



DRVIČ KUCHYNSKÝCH ODPADKOV UŽÍVATEĽSKÝ MANUÁL

DÔLEŽITÉ UPOZORNENIE - Pozorne si prečítajte pokyny. Uschovajte tento manuál pre prípad budúceho použitia.

POZOR - Pred inštaláciou drviča si preštudujte bezpečnostné pokyny týkajúce sa NEBEZPEČIA POŽIARU, ÚRAZU ELEKTRICKÝM PRÚDOM A OSOBNÉHO PORANENIA.

GRATULUJEME. ZAKÚPILI STE SI KVALITNÝ DRVIČ KUCHYNSKÝCH ODPADKOV ECOMASTER®

Tento drvič odpadkov je výkonné a veľmi spoľahlivé zariadenie, ktoré zaujíma svojimi parametrami vedúce miesto v obore. Bude Vám fungovať veľa rokov bez problémov. Drvič bol navrhnutý pre likvidáciu najhoršie skladovateľných organických odpadkov, vznikajúcich pri čistení potravinových surovín, príprave jedál a pre následnú likvidáciu ich neskonsumovaných zbytkov. Stačí pustiť vodu, zapnúť drvič a zhrnúť zbytky do drviča. Drvič rozomelie odpad na drobné čiastky, ktoré sa ľahko a bez problémov odplavia kanalizáciou.

Pred inštaláciou a uvedením drviča do prevádzky si prečítajte všetky inštrukcie uvedené v tomto manuály. Aby drvič fungoval správne, musíte tieto pokyny dodržiavať.

V prípade iných otázok sa obráťte na svojho predajcu.

Drviče sú v zhode s európskou harmonizovanou normou CE. Majú certifikát kvality ISO 9001 a iné.



PICC



OBSAH MANUÁLU

1. Komponenty a inštalácia montážnej zostavy
2. Elektrické zapojenie
3. Pripojenie umývačky (podľa potreby)
4. Pripojenie odpadového kolena
5. Pripojenie drviča k montážnej zostave
6. Návod k obsluhu
7. Odstranovanie porúch
8. Čistenie a údržba
9. Technické nákresy a rozmery
10. Typické pripojenie k odpadu

DÔLEŽITÉ BEZPEČNOSTNÉ POKYNY

BEZPEČNOSTNÉ POKYNY – NEBEZPEČIE POŽIARU, ÚRAZU ELEKTRICKÝM PRÚDOM A PORANENIE OSÔB

VAROVANIE - pri používaní elektrických zariadení je nutné vždy dodržiavať základné preventívne opatrenia, ku ktorým patria i tieto pokyny.

1. Pred uvedením zariadenia do prevádzky si prečítajte všetky pokyny.
2. Deti môžu používať zariadenie len pod priamym dohľadom dospeljej osoby, aby sa znížilo nebezpečenstvo ich možného úrazu.
3. Za chodu nikdy nestrkajte prsty ani ruky až do komory drviča.
4. Ak chcete vytiahnuť z drviča cudzí predmet, alebo sa drvič zablokoval a chcete ho uvoľniť, musíte predtým prepnúť vypínač do polohy „vypnuté“ alebo drvič odpojiť zo siete.
5. Pri uvoľňovaní zablokovaného drviča použite napr. opačný koniec dlhej drevenej varešky, násadu metličky alebo veľký šróbovák.
6. Pri vyberaní cudzích zapadnutých predmetov z drviča použite dlhé kliešte.
7. Nedávajte do drviča materiály, ktoré môžu spôsobiť problémy alebo poškodenie samotného zariadenia vrátane zániku záruky. Niektoré cudzie predmety môžu byť drvičom i vymrštené. V drvičke sa nedá spracovať:
 - a. lastúry ústrie a mušlí
 - b. celé veľké kosti (bravčové, hovädzie a pod.)
 - c. šupky od kukurice, cesnaku a cibule
 - d. sklo, porcelán, umelú hmotu
 - e. gumu, igelit, hliníkové fólie
 - f. motúzy, plátno, kožené predmety
 - g. kovové predmety, ako flaškové uzávery, plechovky
 - h. chemický čistič odpadu (môže narušiť tesnenie a poškodiť motor)
8. Pokiaľ nieje drvič v prevádzke, môžete použiť viacúčelovú zátku Mr. Scrappy, aby sa znížilo riziko pádu cudzích predmetov do drviča.
9. **Nepoužívajte drvič bez nainštalovaného lapača nečistôt, ktorý zabraňuje spätnému vystreknutiu vody do drezu.**
10. **Inštrukcie pre správne uzemnenie nájdete v kapitole ELEKTRICKÉ ZAPOJENIE v tomto manuáli.**
11. Elektrickú inštaláciu musí prevádzať kvalifikovaná osoba so znalosťami vyhlášky.

Upozornenie:

Pokiaľ Vaše odpadové potrubie nieje úplne nové, je dobrá príležitosť vyčistiť ho pomocou inštalatérskoho pera či slimáka, ešte pred inštaláciou drviča. Predídete tak možným komplikáciám v budúcnosti.

Informácie o spätnom odbere elektrozariadení

Drvič odpadu spadá do skupiny elektrozariadení, ktoré nesmie byť, podľa zákona o odpadoch č. 223/2001 Z.z., odstraňované spoločne so zmiešaným komunálnym odpadom, ale musí byť odložený na mieste k tomu určeným alebo v miestach spätného odberu. Na zoznam miest spätného odberu sa informujte u spoločnosti Envidom. Tento zoznam nájdete tiež na internetových stránkach www.envidom.sk

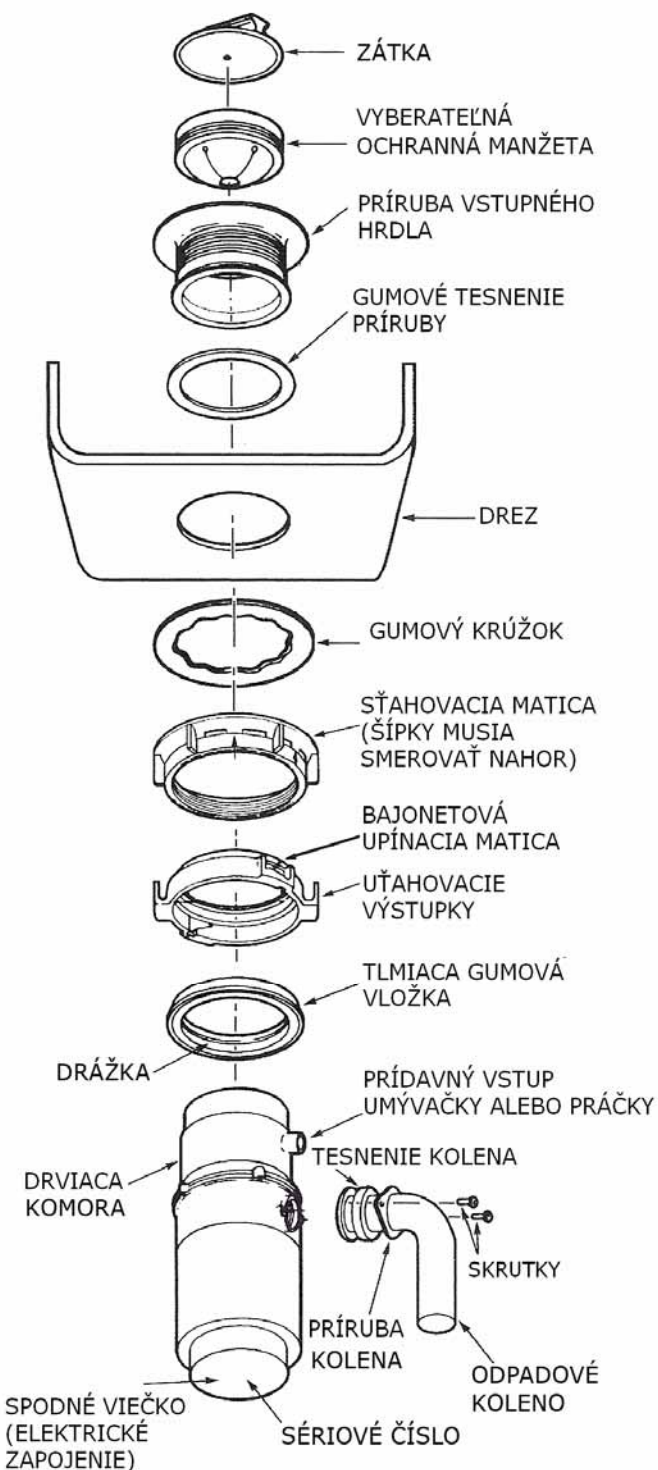


Odložením drviča do odpadu v miestach spätného odberu, zaistíte jeho následnú recykláciu a tým pomôžete chrániť životné prostredie! Náklady na jeho recykláciu ste uhradili pri kúpe nového spotrebiča formou recyklačného príspevku, ktorý výrobca (dovozca) odviezol do kolektívneho systému spoločnosti Envidom. Z tohto príspevku sú hradené náklady na spätný odber, opätovné použitie, spracovanie, využitie a odborné odstránenie vyradených elektrozariadení.

1. KOMPONENTY A INŠTALÁCIA MONTÁŽNEJ ZOSTAVY

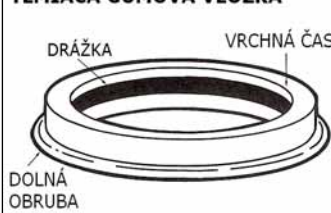
(Pred začatím inštalácie si pozorne prečítajte tieto pokyny)

POZNÁMKA: Všimnite si poradie, v akom boli montážne diely výrobcom správne zostavené. Správna orientácia tlmiacej gumovej vložky je zobrazená na podrobnom nákrese.



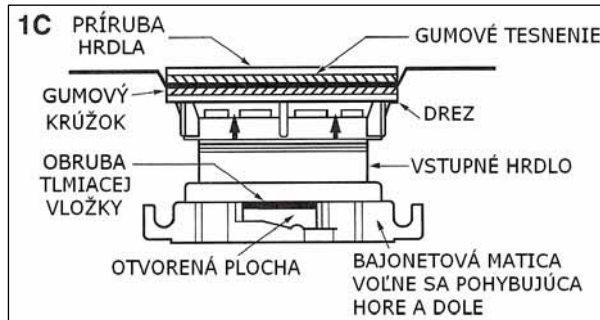
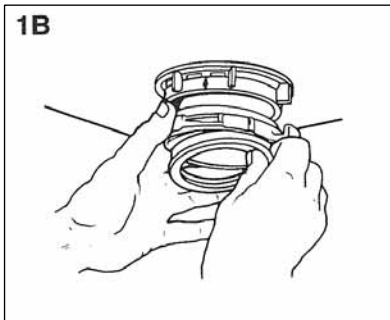
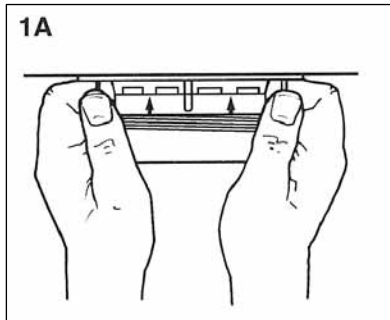
- Oddelte montážnu zostavu - vstupné hrdlo drviča so všetkými jeho komponentmi od drviča. Pootočte hliníkovou bajonetovou maticou doprava v smere hodinových ručičiek pri pohľade zhora do drviča. Vstupné hrdlo sa týmto uvoľní od drviča.
- Posuňte teraz bajonetovú maticu nahor k prírubu hrdla. Vytiahnite tlmiacu gumovú vložku. Vyberte bajonetovú maticu. Teraz si radšej nanečisto skúste navliecť späť tlmiacu gumovú vložku skôr, než ju budete nasadzovať pod drezom. Viď. bod H.
- Odšróbujte sťahovaciu maticu od príruby vstupného hrdla. Vytiahnite gumový krúžok. Teraz budete pracovať s prírubou hrdla a gumovým tesnením (tenké pod prírubou).
- U drezu z nerez oceli, granitu i iných, s presnou a hladkou dosadacou plochou, stačí použiť len gumové tesnenie. Pre ostatné drezy a pri montážach do stravovacích prevádzok alebo pre istotu, použijete navyše i tmel. Pokiaľ použijete tesnenie a tmel zároveň, nikdy nenanášajte tmel na gumové tesnenie, ktoré by Vám pri doťahovaní matice kĺzalo a vybiehalo.**
- Pokiaľ tmel nepoužívate, vložte vstupné hrdlo drviča cez gumové tesnenie do otvoru v dreze. Po usadení už hrdlom neatáčajte.
- V prípade, že spolu s tesnením použijete i tmel, vytvorte najprv vôkol spodnej časti príruby kruhový pás tmelu tak, aby sa nezašpinilo gumové tesnenie. Vstupné hrdlo zasuňte do otvoru v dreze a poriadne ho pritlačte tak, aby dosadla jeho prírubu na otvor drezu celou plochou a zároveň sa vytlačil prebytočný tmel. Pod drezom prstom zatiahnite tmel vôkol hrdla tak, aby vyplnil štrbinu medzi ním a hranou otvoru v dreze.
- Pod drezom nasuňte na vstupné hrdlo gumový krúžok. Hrdlo si pridržujte v správnej polohe z hornej strany drezu. Našróbujte sťahovaciu maticu šípkami nahor a dotiahnite rukou na maximum! (viď obr.1A). Teraz môžete do drezu zasunúť zátku, naplniť ju vodou a skontrolovať tesnosť spoja príruby a hrdla v dreze.
- Nasuňte bajonetovú upínaciu maticu na hrdlo drviča a pridržujte ju v hornej polohe behom nasadzovania tlmiacej gumovej vložky.

TLMIACA GUMOVÁ VLOŽKA



Správna pozícia tlmiacej gumovej vložky je svojou širšou obrubou smerom dole. Navlečte ju tak, že svojím zárezom zapadne po celom obvode do lemu vstupného hrdla (viď obr. 1B). ľahko, bez prílišného tlaku, prejdite prstami kolom celej gumovej vložky. Pokiaľ je vložka správne

usadená, bajonetová matica ide stiahnuť dole na tlmiacu gumovú vložku, kde sa volne otáča. Správna poloha je zobrazená na obr.1C.



2. ELEKTRICKÉ ZAPOJENIE

POZNÁMKA: Drvič odpadkov dodaný v tomto balení je určený pre prevádzku na striedavom napätí 220 – 240V. Na štítku, ktorý sa nachádza zospodu drviča nájdete súvisiace identifikačné údaje a elektrické parametre.

Pripojenie všetkých modelov drvičov EcoMaster do elektrickej siete sa robí jednoducho zastrčením vidlice prívodového kábla do vopred upravenej zásuvky ovládanej kolískovým vypínačom na stene (viď obr. 2B) alebo rovno do krabice kompletu pneumatického spínača, ktorý možno objednať samostatne ako originálne príslušenstvo k drviču (viď obr. 2A).

POKYNY PRE UZEMNENIE:

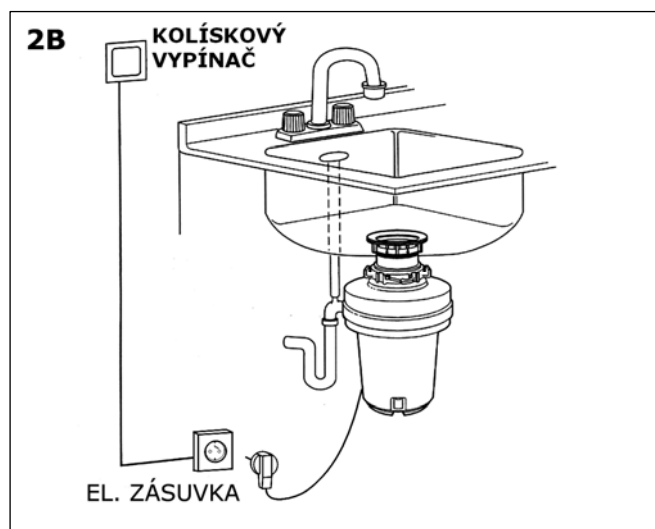
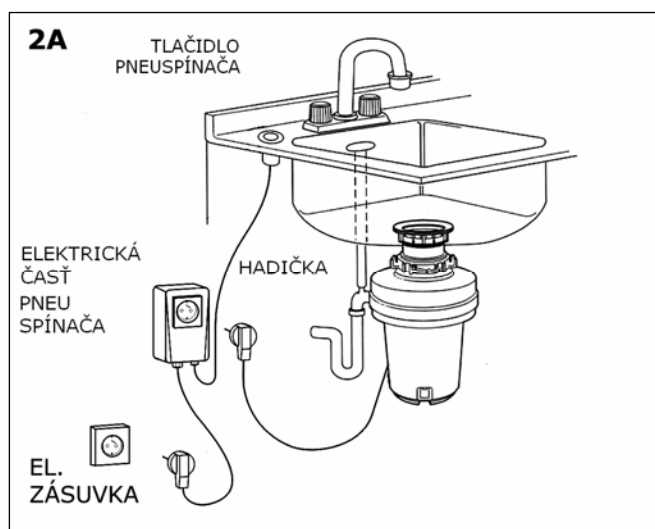
Zariadenie sa musí pripojiť k uzemnenému systému. **Vždy postupujte podľa platných predpisov a noriem.** Ak používate predĺžovací kábel, zástrčka a zásuvka musia byť vybavené zapojeným uzemňujúcim kolíkom a zdierkou.

UPOZORNĚNÍ: Pokiaľ je z nejakého dôvodu potrebné drvič pripojiť inak než cez originálnu vidlicu, musí elektrické zapojenie robiť kvalifikovaný elektrikár. Než začnete drvič odpadkov zapájať, odpojte prívod el. energie. Vypnite istič, alebo vytiahnite poistku.

VARIANTY OVLÁDANIA:

Zapínanie / vypínanie drviča možno previesť niekoľkými spôsobmi podľa umiestnenia a druhu zvoleného vypínača.

- Najčastejšie používanou variantou je ovládanie pneu - tlačítkom umiestneným priamo vo voľnej ploche drezu alebo pracovnej doske (viď obr. 2A). Toto ovládanie je najbezpečnejšie! Stlačením tlačítka sa hadičkou prenáša impulz v podobe tlaku vzduchu do samostatnej krabice inštalovanej pod drezom, kde sa tento impulz sníma pneumatickým vypínačom, ktorý následne otvára alebo zatvára prívod el. prúdu k drvičke. Táto varianta nevyžaduje žiadne predchádzajúce prípravy a možno ju použiť kedykoľvek.
- Ďalšou variantou môže byť napojenie drviča priamo do zásuvky alebo el. krabice pod drezom (viď obr. 2B). Zapojenie tejto zásuvky je predom prevedené tak, že prívod el. prúdu sa ovláda štandardným „kolískovým vypínačom“ umiestneným nad kuchynskou doskou na stene, pokiaľ možno čo najbližšie drezu alebo niekde vedľa zásuviek pre ostatné kuchynské spotrebiče. Túto variantu je potreba brať v úvahu už pri stavebných úpravách pred montážou kuchynskej linky. Dodatočná inštalácia vyžaduje zložitejšie zásahy.



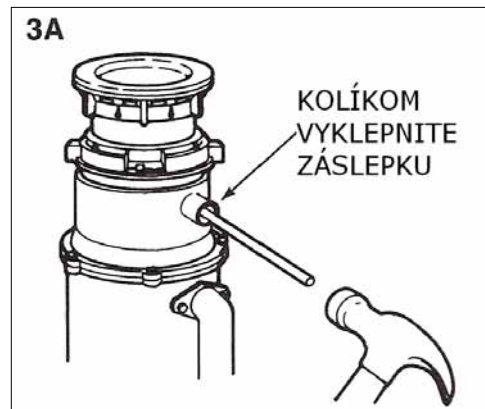
Alternatívnou variáciou je použitie nožného spínača alebo využitie kompletu diaľkového bezdrôtového spínača s vlastnou batériou a prijímačom, kde odpadá nutnosť dodatočného privádzania el. inštalácie a možno ho umiestniť prakticky kdekoľvek, bez toho aby došlo k porušeniu bezpečnostných predpisov. Spínač sa jednoducho prišrôbuje alebo prilepí na určené miesto.

Naviac môžete inštalovať tiež prídavný poistný vypínač na skrytom mieste ako detskú poistku.

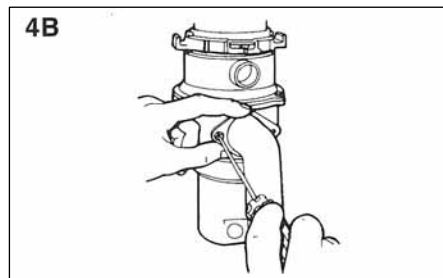
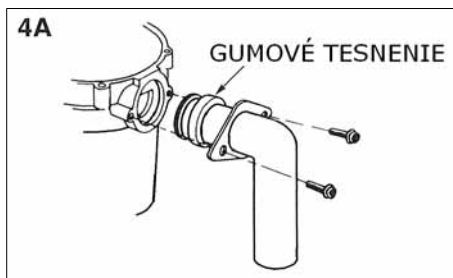
3. PRIPOJENIE UMÝVAČKY (PODĽA POTREBY)

Pokiaľ používate umývačku alebo pračku a chcete jej výtokovú hadicu pripojiť cez drvič, postupujte podľa ďalej uvedených pokynov. Ak umývačku nemáte, prejdite k bodu 4.

- Tupým nástrojom (koncom varešky alebo dreveným kolíkom) vyrazte záslepku (viď obr. 3A). Nepoužívajte šróbovák ani iný ostrý nástroj. Záslepka spadne do komory drviča, môžete ju vytiahnuť alebo neskôr pri zapnutí drviča rozdrviť. Drvič sa v žiadnom prípade nepoškodí, ale môže trvať dlhšiu dobu než sa záslepka rozdrví.
- Pripojte výtokovú hadicu umývačky riadu a použite sťahovaciu sponu. Pokiaľ má hadica iný rozmer, musíte použiť odstupňovaný prechodový adaptér.



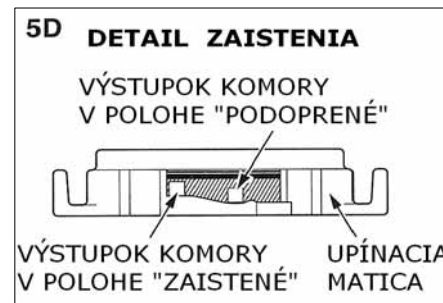
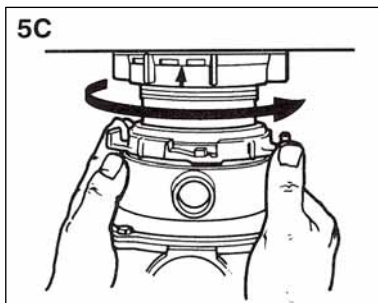
4. PRIPOJENIE ODPADOVÉHO KOLENA



- Pripojte odpadové koleno k drvičke a dotiahnite šróby posuvnej príruby (viď obr.4A). Pokračujte podľa pokynov bodu 5.
- Skontrolujte pevnosť všetkých spojov v odpadovej inštalácii (viď obr. 4B).

5. PRIPOJENIE DRVIČA K MONTÁŽNEJ ZOSTAVE

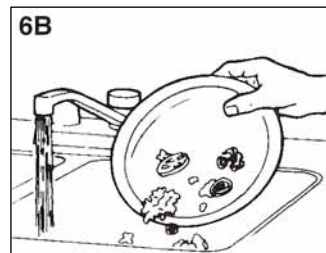
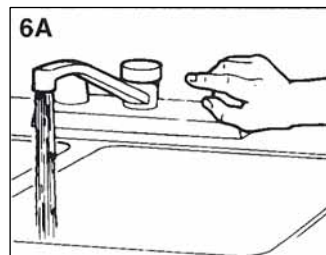
- Vyrovajte drvič pod montážnou zostavou. Výstupky hrdla zasuňte do zárezov v bajonetovej upínacej matici (viď obr. 5A). Otočte maticou zhruba 6 mm doprava pri pohľade zospodu tak, aby krúžok drviča dočasne a voľne podopieral. Tím je drvič zavesený.
- Otáčajte bajonetovou maticou spolu s drvičom, dokiaľ sa Vaše odpadová trubka pre odtok nestretne s výstupným kolénom drviča (viď obr. 5B).
- Otáčajte bajonetovou upínacou maticou doprava pri pohľade zospodu, dokiaľ sa matica úplne nezablokuje na doraz (viď obr. 5C). Výstupok musí byť úplne vľavo od zárezu (viď obr. 5D).
- Pokiaľ sa bajonetovou upínacou maticou ťažko otáča, môžete výstupok ľahko namazať prírodnou vazelínou alebo tekutým mydlom. Pusťte vodu a skontrolujte tesnosť, či spoje nepresakujú.



6. NÁVOD K OBSLUHE

TENTO DRVIČ JE VYBAVENÝ Špeciálnymi výkyvnými lopatkami, ktoré sú odolné proti zaseknutiu. Pri zapnutí drviča sa lopatky natočia do pracovnej polohy, počujete klepnutie, ktoré indikuje správny chod prístroja.

- A. Odstráňte zátku drezu, pokiaľ je práve použitá. Pusťte stredne silný prúd studenej vody.
- B. Zapnite spínač. Motor sa rozbehne plnými otáčkami a drvič sa môže použiť.
- C. Zhrňajte do odtoku – hrdla drviča zbytky: drobkami zo stola, zbytky jedál z tanierov, šupky ovocia a zeleniny, škrupinky vajec a orechov, semienka, kôstky, mäsové odrezky a menšie kosti, kávovú usadlinu i s filtrom z prevapkávača, čajové sáčky, obrúsky, papierové kapesníčky alebo utierky, špáratká, nedopalky cigariet atď. Drvenie sa urýchli, pokiaľ narežete alebo rozlomíte veľké kosti, melónové šupky a iné, na menšie kusy. Veľké kosti a šupky s vláknami sa drvia dlhšiu dobu. Neznepokojujte sa, keď sa chod drviča behom drvenia spomalí. Drvič len zvyšuje točivý moment (výkon drvenia) a funguje takto za normálnych podmienok.



- D. **Keď drvenie skončí, než drvič vypnete, ponechajte ešte zhruba 15 sekúnd pustenú vodu. Zaisťuje tým dôkladné prepláchnutie sifónu a odpadového potrubia.**
- E. Nedoporučuje sa pre drvenie používať horúcu vodu. V studenej vode sa zbytky jedla a tuk udrží v pevnom stave a drvič ich môže lepšie odplaviť.
- F. Modely **EcoMaster DELUXE** a **LCD** sa môžu využiť i pre komerčnú prevádzku, ale len za predpokladu, že budú používané pre drvenie jednotlivých pripravených dávok - max. 15 minút prevádzky s následnou pauzou 15 min. **V žiadnom prípade nie sú určené pre nepretržitú prevádzku!**

TIPY A RADY:

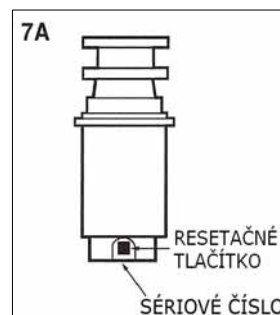
1. Pred použitím umývačky riadu sa presvedčte, že je komora drviča prázdna. Zabezpečíte tak správny odtok z umývačky.
2. Zátku môžete v dreze ponechať, i keď ju nepoužívate. Znížite tak možnosť vniknutia kuchynských nástrojov a iných predmetov do drviča. Navyše si môžete kúpiť viacúčelovú zátku drezu Mr. Scrappy - 4 pomocníci v jednom, ktorá je praktickou pomôckou a slúži zároveň k viac účelom:
 - A. **Zátka** pre upchatie drezu a napustenie drezu.
 - B. **Sitko** umožňuje odtok vody z drezu, ale súčasne zamedzí možnému prepadnutiu cudzieho predmetu.
 - C. **Stierka** pre zhrnutie zbytkov z tanierov.
 - D. **Posunovač** s hrotom na potlačenie odpadu do komory drviča cez manžetu.
3. Používajte drvič s rozvahou! Robustná konštrukcia drviča umožní roky bezproblémovej prevádzky. Drvič spracuje všetky bežné zbytky potravín, ale nedokáže rozdrviť predmety ako konzervy, fľaše, uzávery od fliaš, plasty, sklo, porcelán, kožu, textil, riad z kameniny, gumu, motúzy, perie, ani mušle a lastúry od ústrie. Toto sú odpadové materiály, ktoré patria do odpadkového koša alebo lisu, ale nikdy do drviča.
4. Používajte drvič „pred“ jedlom a „po“ jedle. V priebehu prípravy jedla zapnite drvič, pusťte studenú vodu a vyčistite drez od zbytkov zeleniny alebo odrezkov šalátu. Keď dojete, zoškriabte zbytky jedla priamo do drviča.
5. **POKIAĽ CHCETE DRVENIE ZBYTKOV JEDLA URÝCHLIŤ...** Veľké kosti, zbytky melónu, šupky z grapefruitov a klasy kukurice narežte alebo rozlomte na menšie kusy. Rozdrvenie takýchto zbytkov ako sú veľké kosti a šupky s vlákninou, napr. fazuľové lusky a šupky z kukurice, trvá dosť dlho. Preto možno radšej dajte tieto zbytky spoločne s prázdnyimi plechovkami a fľašami do odpadkového koša alebo lisu na odpadky.

7. ODSTRAŇOVANIE PORÚCH

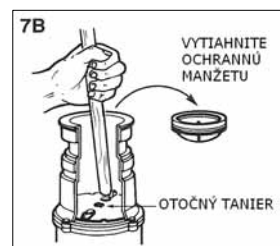
UPOZORNENIE: Kým sa pokúsíte o opravu, výmenu prístroja, kontaktovanie predajcu alebo servisu, doporučujeme Vám spraviť nasledujúce kroky. Ušetríte tak prípadné zbytočné výdaje za servisný zásah, na ktorý sa nevzťahuje bezplatná záruka na sprejazdnenie inak funkčného drviča.

PRÍLIŠ HLUČNÁ PREVÁDZKA (nevzťahuje sa na hluk, ktorý drvič vydáva behom drvenia kostí alebo kôstok z ovocia). Hluk obvykle spôsobí lyžička, uzáver od fľaše alebo iný cudzí predmet, ktorý sa náhodne dostane do drviča. Vypnite drvič a zastavte vodu. Po úplnom zastavení drviča vytiahnite vyberateľnú ochrannú manžetu, zabraňujúcu spätnému vystreknutiu vody do drezu a vyberte cudzí predmet dlhými kliešťami. Vráťte späť ochrannú manžetu.

DRVIČ SA NEROZBEHNE Vytiahnite napájajúcu šnúru alebo (podľa typu zapojenia) vypnite vypínač alebo istič. Vytiahnite ochrannú manžetu a opačným koncom dlhej varešky, drevenou násadou metličky alebo pomocou dlhého skrutkovača sa zaprite o niektorý z výstupkov na otočnom tanieri a skontrolujte či sa volne otáča. Pokiaľ áno, vráťte späť ochrannú manžetu a skontrolujte, či nezareagovala ochrana proti preťaženiu. Toto červené tlačítko sa nachádza naproti vypúšťacieho kolena a prívodového káblu na spodnej časti (viď obr. 7A). Tlačítko resetačnej poistky zatlačte tak, až klapne a zostane zatlačené (niekedy je potreba nechať poistku niekoľko minút vychladnúť). Ak je tlačítko v poriadku a ochrana nezareagovala, skontrolujte, či nieje prívodový kábel skratovaný, prerušený alebo odpojený z el. siete. Skontrolujte vypínač, rozvádzač alebo istič. Pokiaľ je elektroinštalácia a elektrické prvky v poriadku, môže sa jednať o vnútornú závalu, ktorá vyžaduje opravu alebo výmenu drviča. Obráťte sa na predajcu alebo servisné stredisko.



POKIAĽ SA ROTUJÚCI TANIER NEOTÁČA VOLNE Vytiahnite ochrannú manžetu a skontrolujte, či sa medzi otočný tanier alebo jeho výkyvné lopatky a drviaci prstenec nedostal cudzí predmet. Môže sa jednať i o nepatrný úlomok kosti alebo kôstky, ktorý zostal v drviacej komore z predošlého drvenia a v dobe, kedy sa nedrvilo, ho pretekajúca voda naplavila medzi pohyblivé časti tak, že došlo k zablokovaniu. Pozor, takýto úlomok nemusí byť vidieť. Opačným koncom dlhej varešky, drevenou násadou metličky alebo pomocou dlhého skrutkovača sa zaprite o niektorý z výstupkov na otočnom tanieri a snažte sa pootočiť a rozhýbať otočný tanier najlepšie proti smeru hodinových ručičiek (viď obr. 7B). Skontrolujte ešte resetačné tlačítko poistky (viď obr. 7A). Pokiaľ sa jednalo o viditeľný predmet, vytiahnite ho, pokiaľ o nepodrvený úlomok drveného odpadu, môžete ho podrviť. Pokiaľ sa otočný tanier volne pohybuje a nieje prítomný žiadny cudzí predmet, môže sa jednať o vnútornú poruchu, ktorá vyžaduje opravu alebo výmenu drviča. Obráťte sa na predajcu alebo servisné pracovisko.



NETESNOSTI

Pokiaľ zariadenie presakuje v hornej časti vôkol vstupného hrdla, dôvodom môže byť:

1. Nesprávne usadenie príruby vstupného hrdla a drezu (nesprávne zvolené tesnenie alebo tmel alebo nedostatočné dotiahnutie). Vibrácie pri drvení húževnatých materiálov môžu slabo dotiahnutú sťahovaciu maticu príruby hrdla uvoľniť.
2. Bajonetová upínacia matica nieje dotiahnutá až na doraz.
3. Tlmiaca gumová vložka je vadná

Pokiaľ zariadenie presakuje u odpadového kolena, môže sa jednať o nesprávne utiahnutie šróbov na príruby kolena.

POZNÁMKA:

V prípade vyššie uvedených problémov sa nejedná o záručné opravy! Tieto popísané úkony patria k bežnej obsluhu drviča.

Záruka sa vzťahuje len na vnútorné poruchy alebo vady drviča. V prípade, že montáž spravil dodávateľ, vzťahujú sa k záručnej oprave i prípadné netestnosti alebo poruchy a vady vzniknuté pri montáži.

8. ČISTENIE A ÚDRŽBA

Motor má samomazné ložiská. PO CELÚ DOBU ŽIVOTNOSTI NEVYŽADUJE MAZANIE!

Drvič sa pri každom použití sám čistí.

Všetky drviče sú vybavené vyberateľnou ochrannou manžetou - lapačom nečistôt, ktorý možno jednoducho vytiahnuť a vyčistiť alebo prípadne vymeniť. Manžetu vyberieme tak, že ju uchopíte cez jej pružný otvor a potiahnete nahor. Pokiaľ ju chcete umiestniť späť, vložte ju jednoducho na ústie vstupného hrdla drviča a zatlačte dole, až dosadne na lem, ktorý sa nachádza asi 5 cm pod prírubou hrdla v úrovni dna drezu.

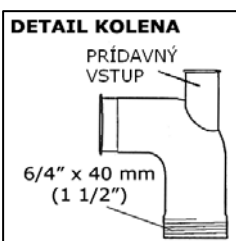
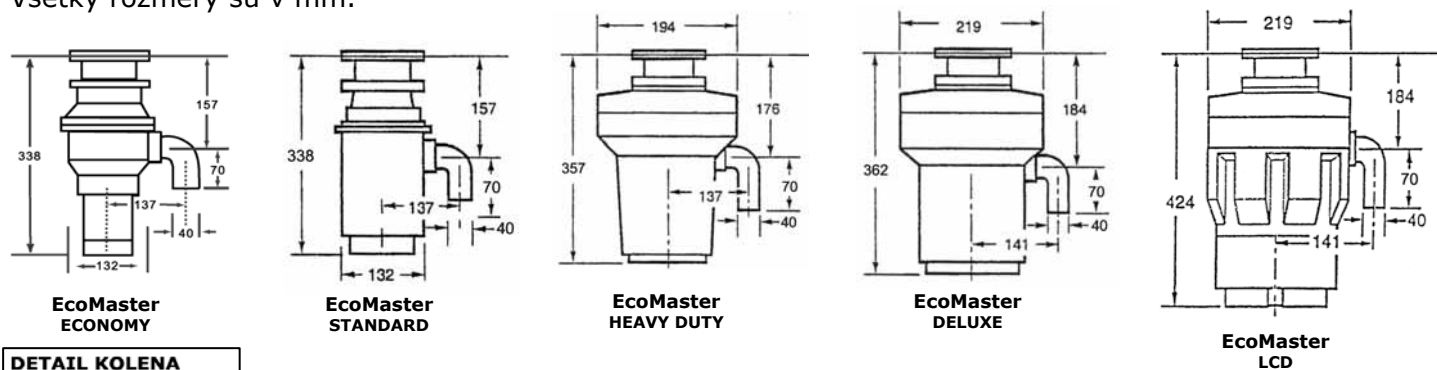
Nikdy do drviča nelejte žiadne chemické čističe odtokov. Môžu totiž poškodiť tesnenie medzi komorou a motorom. Po ich použití možno vzniknuté poškodenie ľahko zistiť. V takom prípade zaniká právo na všetky záruky. **Nedoporučuje sa zlievať vriacu vodu z hrncov** do drezu, v ktorom je umiestnený drvič. Prudké výkyvy teploty spôsobujú zmeny rozťažnosti materiálu a mohlo by dôjsť k prasknutiu niektorého dielu drviacej komory alebo deformácii sifónu vrátane uvoľnenia matíc v závitoch.

Z dôvodu vznikajúcich vibrácií pri drvení sa doporučuje prevádzkať občasnú KONTROLU a prípadné dotiahnutie sťahovacej matice hrdla drviča pod drezom a zároveň všetkých matíc na odpadovom sifóne. Postupom času by mohlo dôjsť k ich uvoľňovaniu, následným netesnostiam a priesakom vody.

Na otočnom tanieri a ďalších segmentoch z nerezovej ocele sa môžu usadzovať nánosy minerálnych látok a vodného kameňa. Tieto nánosy vypadajú ako hrdza. **NEZNEPOKOJUJTE SA**, všetky komponenty z nerezovej ocele, ktoré sa používajú u všetkých modelov EcoMaster nekorodujú.

9. TECHNICKÉ NÁKRESY A ROZMERY

Všetky rozmery sú v mm.



10. TYPICKÉ PRIPOJENIE K ODPADU

Doporučená vzdialenosť medzi vyústením odpadovej trúbky a dnom drezu.

* 229 mm pre EcoMaster ECONOMY a STANDARD

* 254 mm pre EcoMaster HEAVY DUTY, DELUXE a LCD

Sifóny nie sú súčasťou dodávky.

