

Einhell[®]

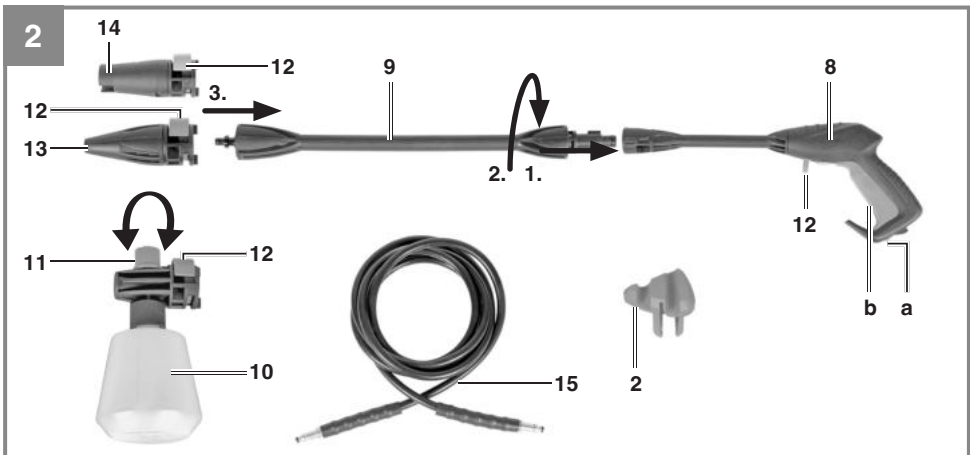
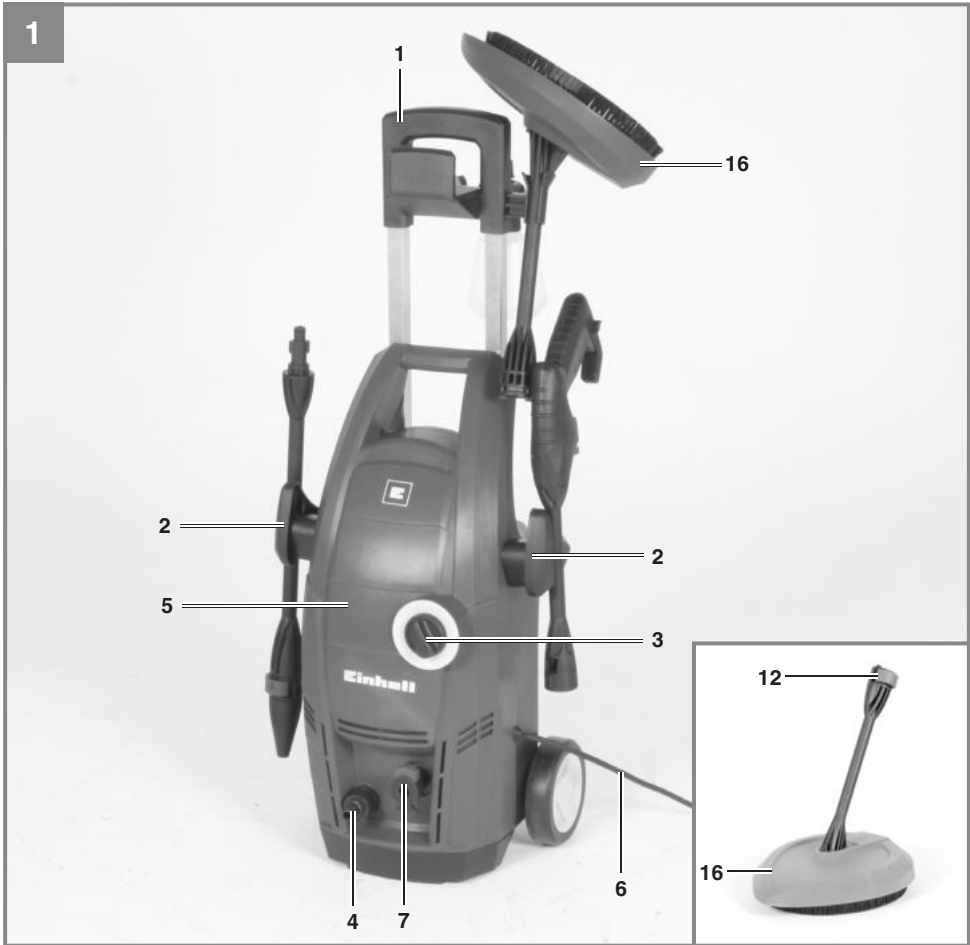
TC-HP 2042 PC

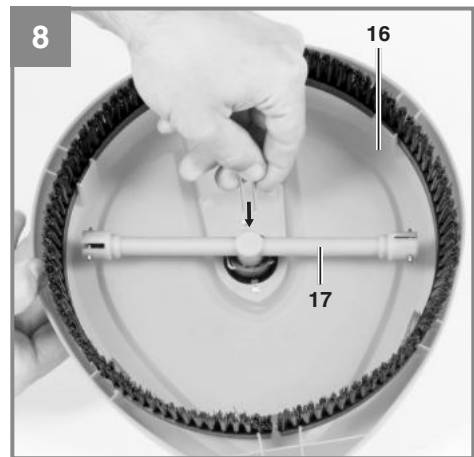
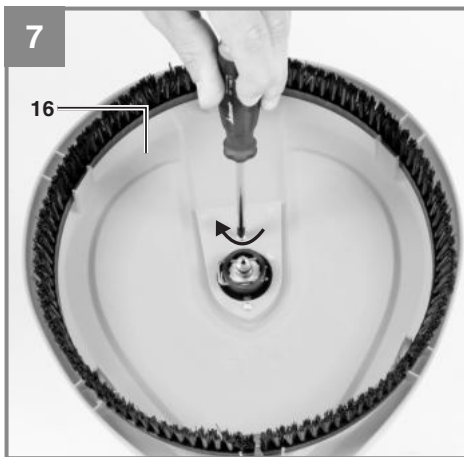
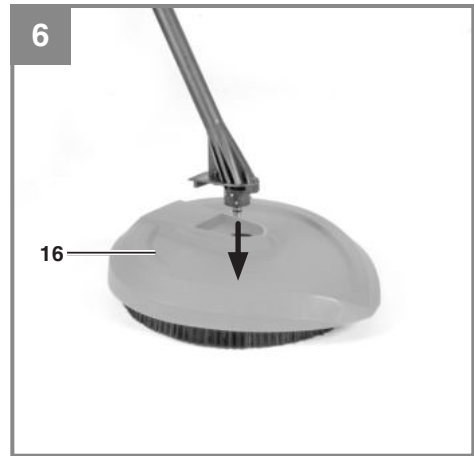
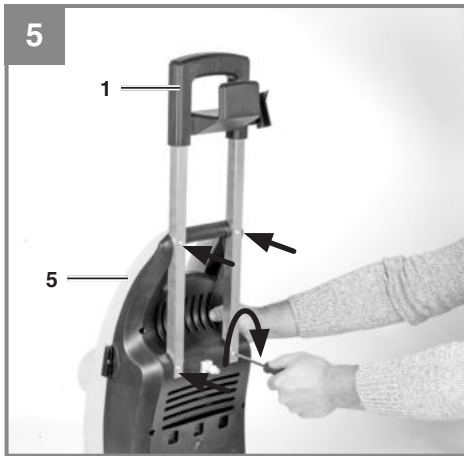
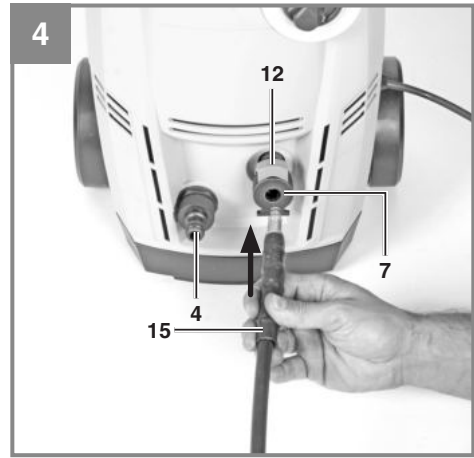
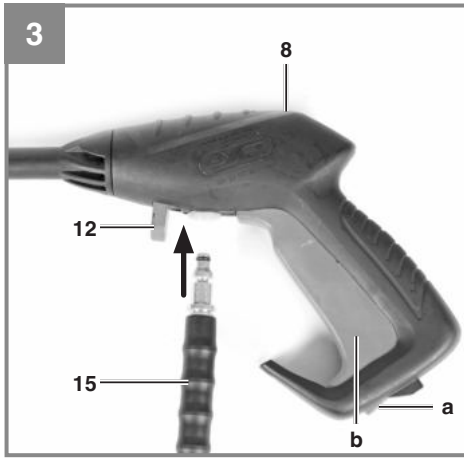
-
- CZ** Originální návod k použití
Vysokotlaký čistič
- SK** Originálny návod na použitie
Vysokotlakový čistič

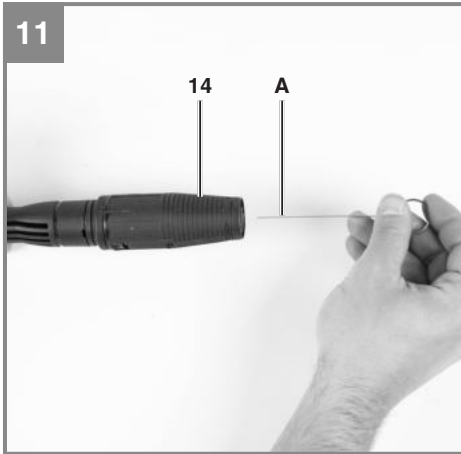
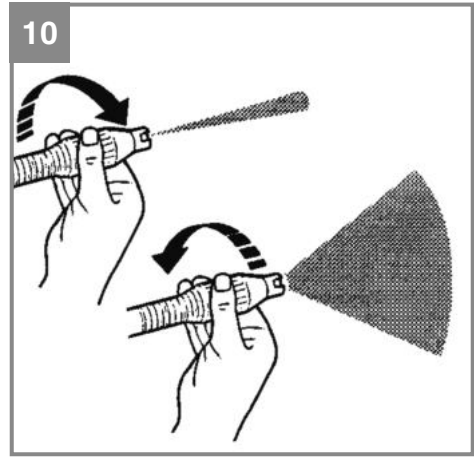
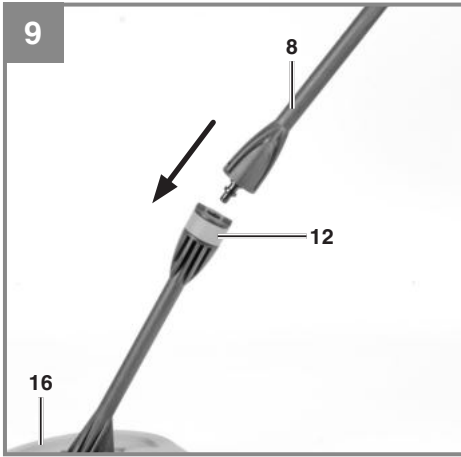


Výrobek číslo: 41.407.30

Identifikační číslo: 11014









Před tím, než zahájíte instalaci a provoz tohoto zařízení, přečtěte si důkladně tyto instrukce!



Používejte ochranu sluchu. Hluk může poškodit sluch.



Používejte bezpečnostní rukavice. Jiskry, které vznikají během práce nebo odštěpky, třísky a prach emitované zařízením, mohou způsobit poškození zraku nebo oslepnutí.



Varování! Vysokotlaký proud vody může být nebezpečný, pokud není použit správným způsobem. Nikdy nemiřte proudem vody na osoby, zvířata, elektrická zařízení pod napětím nebo na čisticí zařízení samotné.



Toto zařízení není určeno k připojení na rozvod pitné vody (viz 5.2.6).

⚠ Nebezpečí!

Při používání tohoto zařízení musí být dodrženo několik bezpečnostních opatření, aby se zabránilo zraněním a škodám. Přečtěte si prosím pečlivě celý návod k použití a bezpečnostní předpisy.

Mějte tento návod k použití uložen na bezpečném místě, aby byly informace v něm obsažené kdykoli k dispozici. Pokud zařízení předáte jiné osobě, přidejte k němu i tento návod k použití a také tyto bezpečnostní informace. Neneseme žádnou odpovědnost za škody nebo nehody, které vzniknou nedodržením těchto pokynů a bezpečnostních pokynů.

1. Bezpečnostní předpisy

Příslušné bezpečnostní informace naleznete v příložené příručce.

⚠ Nebezpečí!

Přečtěte si všechny bezpečnostní předpisy a pokyny. Jakékoli chyby, vzniklé z důvodu nedodržení těchto bezpečnostních předpisů a pokynů, mohou mít za následek úraz elektrickým proudem, požár a/nebo vážné zranění.

Mějte všechny bezpečnostní předpisy a pokyny uloženy na bezpečném místě pro jejich použití v budoucnosti.

2. Uspořádání a dodané položky**2.1 Uspořádání (Obr. 1-2)**

1. Rukojeť
2. Držák příslušenství
3. Dvoupolohový vypínač (ON/OFF)
4. Spojka přívodu vody
5. Vysokotlaký čistič
6. Napájecí kabel
7. Spojka vysokotlaké hadice
8. Pistole
9. Nástavec
10. Nádoba na čisticí prostředek
11. Nastavovací kolečko
12. Rychlospojka
13. Rotační tryska
14. Tryska pro bodový / plochý vodní paprsek
15. Vysokotlaká hadice
16. Čistič terasy
17. Rotor

A. Tyčka na čištění trysek

2.2 Dodané položky

Prosím zkontrolujte, zda je výrobek kompletní, jak je specifikováno v přehledu dodávky. Jestliže chybí některé díly, prosím kontaktujte naše servisní středisko nebo nejbližší pobočku obchodu, ve kterém jste uskutečnili nákup, a to nejpozději do 5 pracovních dnů po zakoupení výrobku a po předložení dokladu o koupi. Viz také záruční tabulka v záručních ustanoveních na konci tohoto návodu k použití.

- Otevřete obal a opatrně vyjměte zařízení.
- Odstraňte obalový materiál a jakékoli balení a nebo dopravní vyztužení (pokud jsou použita).
- Zkontrolujte, zda byly dodány všechny položky.
- Zkontrolujte zařízení a příslušenství ohledně případných poškození během dopravy.
- Pokud možno, uchovejte si obal až do konce záruční doby výrobku.

Nebezpečí!

Zařízení a obalový materiál nejsou hračky. Nenechte děti hrát si s plastovými sáčky, plastovými fóliemi a malými díly. Je zde nebezpečí jejich spolknutí nebo udušení se!

- Pistole
- Nástavec
- Vysokotlaká hadice
- Nádoba na čisticí prostředek
- Rotační tryska
- Tryska pro bodový / plochý vodní paprsek
- Čistič terasy
- Původní návod k použití
- Bezpečnostní pokyny


3. Předepsané použití

Vysokotlaký čistič je určen pro soukromé užití - k čištění dopravních prostředků, zařízení, budov, fasád apod.

Zařízení smí být používáno pouze pro předepsané použití. Jakékoli jiné použití je považováno za nesprávné použití. Za jakékoli škody nebo zranění způsobené nesprávným použitím bude odpovědný uživatel / obsluha (nikoli výrobce).

Prosím povšimněte si, že naše zařízení není určeno ke komerčnímu, obchodnímu ani průmyslovému využití. V případě komerčního, obchodního, průmyslového využití tohoto zařízení nebo použití pro podobné účely dojde k automatickému zániku platnosti naší záruky.

4. Technické parametry

Jmenovité napětí / frekvence: 220-240 V ~ 50 Hz
 Příkon: 2000 W
 Jmenovitý tlak: 10,0 MPa (100 bar)*
 Povolený tlak: max. 15 MPa (150 bar)
 Jmenovitý průtok: 7,0 l/min
 Max. tlak přívodu vody: 0,6 MPa (6 bar)
 Třída ochrany: II / 
 Hmotnost: 7,5 kg

* Jmenovitý tlak závisí na příslušenství, které je se zařízením použito.

Nebezpečí!

Hluk a vibrace

Hodnoty hluku a vibrací byly změřeny v souladu s EN 60335-2-79.

Hladina akustického tlaku L_{pA} 81 dB(A)
 Nejistota K_{pA} 3 dB
 Hladina akustického výkonu L_{WA} 97 dB(A)
 Nejistota K_{WA} 3 dB

Používejte ochranu sluchu.

Hluk může poškodit sluch.

Celkové hodnoty vibrací (vektorový součet ve třech směrech) byly stanoveny podle EN 60335-2-79.

Hodnota emise vibrací $a_h \leq 2,5 \text{ m/s}^2$
 Nejistota $K = 1,5 \text{ m/s}^2$

Uvedená hodnota vibrací byla stanovena podle standardizované zkušební metody. Může se měnit podle způsobu používání daného elektrického zařízení a při výjimečných okolnostech může být specifikovaná hodnota překročena.

Uvedenou hodnotu vibrací je možno použít pro porovnání tohoto zařízení s jiným elektrickým nářadím.

Uvedenou hodnotu vibrací je možno použít pro počáteční posouzení škodlivého vlivu.

Udržujte hlukové emise a vibrace na minimální úrovni.

- Používejte pouze zařízení, která jsou v perfektním stavu.
- Provádějte pravidelně servis a čištění zařízení.
- Přizpůsobte váš pracovní styl tomuto zařízení.
- Zařízení nepřetěžujte.
- Kdykoli je to nutné, nechte si provést servis zařízení.
- Když zařízení nepoužíváte, vypněte jej.
- Používejte ochranné rukavice.

Výstraha!

Zbytková rizika

I v případě, že používáte toto elektrické nářadí ve shodě s těmito instrukcemi, nelze vyloučit určitá zbytková rizika. V souvislosti s konstrukcí a řešením tohoto stroje se mohou vyskytnout ještě následující nebezpečí:

1. Poškození plic, není-li použita vhodná protiprachová maska.
2. Poškození sluchu, není-li použita vhodná ochrana sluchu.
3. Poškození zdraví způsobené vibracemi ruky-paže v případě, že je zařízení používáno dlouhodobě nebo není správným způsobem vedeno, anebo není udržováno v dobrém stavu.

5. Před spuštěním zařízení

Před připojením zařízení do elektrické sítě se ujistěte, že parametry sítě odpovídají specifikacím uvedeným na typovém štítku.

Varování!

Předtím, než budete provádět jakékoli úpravy zařízení, vždy zařízení nejprve odpojte od elektrické sítě vytažením zástrčky kabelu ze síťové zásuvky.

5.1 Správné používání zařízení

- Vysokotlaký čistič je nutno postavit na rovný, stabilní povrch.
- Při každém použití zařízení je doporučeno zaujmout správnou polohu obsluhy - tzn. jedna ruka na pistolí a druhá na trysce.
- Nikdy nemiřte vodní proud na elektrická vedení nebo na samotné čisticí zařízení.
- Únik malého množství vody z čerpadla je běžným projevem bránícím poškození čerpadla při nečinnosti.
- Za žádných okolností nepoužívejte zařízení v oblastech s nebezpečím výbuchu!

- Provozní teplota musí být v rozmezí +5°C až + 60°C.
- Žádnou z trysek nezakrývejte ani je nijak neupravujte.
- Zařízení je určeno k použití s chladnou nebo vlažnou vodou (max. 40 °C); vyšší teplota vody by mohla vést k poškození čerpadla.
- Nepoužívejte znečištěnou vodu ani vodu obsahující drobný štěrk/písek nebo chemikálie. V opačném případě by mohlo dojít k poruchám provozu a snížení životnosti zařízení.

Výstraha: Riziko exploze

Neprovádějte postřik hořlavými látkami.

Varování

Voda, která prošla zpětným (jednosměrným) ventilem, není pitná.

Varování

Pokud se vaše pokožka nebo oči dostanou do styku s čisticím prostředkem, okamžitě proveďte oplach/výplach velkým množstvím čisté vody. Poté se poraďte se zdravotníkem nebo postupujte podle pokynů uvedených v bezpečnostním listě dodaném výrobcem čisticího prostředku.

5.2 Montáž

5.2.1 Montáž zařízení (Obr. 1)

Nasadte držák příslušenství (2) na vysokotlaký čistič (5). Tento držák je možné použít pro úsporu místa. Lze na něj umístit pistoli (8), nástavec (9) a vysokotlakou hadici (15).

Pozor! Před použitím zařízení se ujistěte, že vysokotlaká hadice je zcela odmotána.

5.2.2 Montáž příslušenství (Obr. 2)

Před použitím vysokotlakého čističe (5) musíte nejprve připojit nástavec (9) na pistoli (8). Připojení provedete zatlačením a otočením. Pak nasadte rotační trysku (13) nebo nádobu s čisticím prostředkem (10) na nástavec (9) pomocí rychlospojky.

Rotační tryska

Pro odstranění odolné špíny použijte rotační trysku (13).

Tryska pro bodový / plochý paprsek vody (14)

Tvar průřezu tryskajícího vodního proudu je možno otáčením této trysky měnit z bodového na plochý (Obr. 8).

Nádoba na čisticí prostředek

Množství čisticího prostředku, který chcete přidat, můžete měnit prostřednictvím (+ / -) na nastavovacím kolečku (11). Doporučujeme používat čisticí prostředek šetrně.

5.2.3 Připevnění rukojeti (Obr. 5)

Nasadte rukojeť (1) na vysokotlaký čistič (5) a zajistěte ji pomocí 4 šroubů (dlouhých).

5.2.4 Montáž čističe terasy (Obr. 6-9)

Umístěte nástavec pro čistič terasy (16) do určeného vyhloubení.

Pak otočte čistič terasy (16) a zajistěte pomocí 2 šroubů (krátkých). Potom umístěte rotor (17) na čistič terasy (16) a zajistěte jej pomocí spony.

Pak můžete připevnit terasový čistič (16) na nástavec (8) pomocí rychlospojky (12).

5.2.5 Připojení vysokotlaké hadice (Obr. 3/4)

Připojte vysokotlakou hadici (15) na pistoli (8) a na vysokotlaký čistič (5).

Pozn.:

Spoje vysokotlaké hadice a příslušenství jsou vybaveny systémem rychlospojek (12). Zapojení provedete prostým nasazením (zatlačením) hadice nebo příslušenství na odpovídající spojku. Odstranění provedete prostou aktivací systému rychlospojky (12) a následným odejmutím hadice nebo příslušenství.

Před každou montáží kontrolujte, zda je systém rychlospojky (12) správným způsobem zajištěn (zda do sebe části systému správně zapadly).

To provedete krátkým zatažením za připojenou hadici nebo příslušenství.

5.2.6 Připojení přívodu vody (Obr. 1/4)

Připojení pro přívod vody (4) je opatřeno konektorem pro standardní hadicovou spojku. Zapojte spojku na přívodní hadici (min. Ø 1/2") do konektoru pro přívod vody (4).

Pro přívod vody vždy používejte vyztuženou hadici se standardní spojkou. Hadice by měla být alespoň 6 m dlouhá. (Není součástí dodávky)

Mezi pitnou vodu a vysokotlaký čistič musí být umístěno zařízení/ventil bránící zpětnému toku vody! Konzultujte s místním instalátérem.

5.2.7 Elektrické zapojení (Obr. 1)

- Před připojením zařízení do elektrické sítě se ujistěte, že parametry sítě odpovídají specifikacím uvedeným na typovém štítku.
- Pokud používáte jakékoli prodlužovací kabely, ujistěte se, že jsou vhodné pro venkovní použití a mají odpovídající průřez:
1 – 10 m: 1,5 mm²
10 – 30 m: 2,5 mm²
- Zasuňte zástrčku na kabelu (6) do síťové zásuvky.

6. Provoz

Zařízení se skládá ze sestavy s čerpadlem, která je umístěna v krytu odolném proti nárazům. Zařízení je dodáno s tryskou a protiskluzovou pistolí, jejichž tvar a provedení odpovídají platným předpisům. Tímto způsobem je zajištěna optimální pracovní poloha při používání zařízení.

6.1 První použití

Po kompletním smontování tlakového čističe a provedení veškerých připojení postupujte následovně:

Otevřete přívod vody. Stiskněte bezpečnostní pojistku „a“ (Obr. 2) na stříkací pistolí a zatáhněte páku spouště „b“ (Obr. 2) směrem vzad. Tím dojde k úniku vzduchu, který by se mohl v zařízení nacházet.

Zapněte zařízení - dvoupolohový spínač (Obr. 1/3) přepněte do pozice „ON“.
Nyní aktivujte páku spouště (b).

Činnost zařízení přerušíte uvolněním páky spouště (b). Zařízení se přepne do režimu pohotovosti. Jakmile znovu stisknete páku spouště (b), dojde k opětovnému zahájení činnosti.

Pokud chcete zařízení zcela vypnout, přepněte dvoupolohový spínač (Obr. 1/3) do pozice „OFF“.

6.2 Použití čisticího prostředku

- Naplňte nádobu na čisticí prostředek (10) vhodným čisticím prostředkem.
- Dávkování prostředku bude probíhat automaticky v nízkotlakém režimu.

Pozn.:

Používejte pouze čisticí prostředky, u nichž je výslovně uvedeno, že jsou vhodné pro vysokotlaké čističe.

6.3 Držák pistole/příslušenství (Obr. 1)

Pistolí a příslušenství je možné odkládat na dodaný držák (2). Ušetříte tak místo.

7. Výměna napájecího kabelu

Nebezpečí!

Jestliže je napájecí kabel zařízení poškozen, musí být vyměněn výrobcem nebo poprodejním servisem výrobce, nebo příslušně kvalifikovanou osobou, aby se zamezilo případným nebezpečím.

8. Čištění, údržba a objednávání náhradních dílů

Nebezpečí!

Před zahájením jakéhokoli čištění pokaždé nejprve vytáhněte zástrčku napájecího kabelu z elektrické zásuvky.

8.1 Čištění

- Udržujte všechna bezpečnostní zařízení, vzduchové otvory a kryt motoru pokud možno v čistém stavu a bez prachu. Otřete zařízení vlhkým hadříkem nebo jej ofoukněte stlačeným vzduchem při nízkém tlaku.
- Doporučujeme vždy vyčistit zařízení ihned po ukončení práce se zařízením.
- Zařízení čistěte pravidelně navlhčeným hadříkem a trochou jemného mýdla. Nepoužívejte čisticí prostředky nebo rozpouštědla; ty mohou poškodit plastové části zařízení. Zamezte jakémukoli vniknutí vody do zařízení.

8.2 Údržba

8.2.1 Kontrola filtru na přívodu vody

Pravidelně kontrolujte filtr na přívodu vody. Jeho zanesení/ucpání by ohrozilo správnou funkci čerpadla.

Nejprve odšroubujte spojku hadice pro přívod vody. Tak získáte přístup k sítku filtru, které je třeba omýt pod proudící vodou.

8.2.2 Dlouhá doba nečinnosti (elektrické čerpadlo)

Po každém použití je třeba zařízení zcela zbavit vody. Vodu odstraní následujícím postupem. Zapněte zařízení bez připojeného přívodu vody. Stiskněte páku spouště (b) a držte (max. 1 minutu), dokud nebude vycházet žádná voda. Pak zařízení vypněte.

Pokud není zařízení delší dobu používáno, začnou se ve vodním čerpadle tvořit vápenné usazeniny, což může vést k provozním obtížím.

8.2.3 Čištění trysky (Obr. 11)

Použijte dodanou tyčku pro čištění trysek (A) a vyčistěte ucpané trysky.

8.3 Objednávání náhradních dílů:

Při objednávání náhradních dílů uveďte prosím následující údaje:

- Typ zařízení
- Výrobové číslo zařízení
- Identifikační číslo zařízení
- Číslo požadovaného náhradního dílu

Naše aktuální ceny a další informace naleznete na adrese www.isc-gmbh.info

9. Přeprava

Předtím, než převezete výrobek na jiné místo, odpojte veškeré přípojky. Pak je zařízení připraveno k přepravě.

10. Likvidace a recyklace

Zařízení je dodáno v obalovém materiálu, který jej chrání před poškozením během přepravy. Obalové materiály jsou surovinou, a proto mohou být znovu použity nebo recyklovány.

Zařízení a jeho příslušenství je vyrobeno z různých typů materiálů, jako je například kov nebo plasty. Vadné komponenty musí být likvidovány jako zvláštní odpad. Informujte se u svého dodavatele nebo u místní samosprávy.

11. Uskladnění

Skladujte zařízení a jeho příslušenství mimo dosah dětí, na tmavém a suchém místě při teplotách nad bodem mrazu. Ideální teplota uskladnění je v rozmezí 5 až 30 °C. Elektrické nářadí skladujte v jeho původním obale.

12. Možné příčiny závad

Závada	Příčina	Náprava
Zařízení nefunguje	<ul style="list-style-type: none"> - Zařízení je bez el. napětí - Nedostatečný průřez prodlužovacího kabelu nebo příliš dlouhý prodlužovací kabel - Síťové napětí je nižší než předepsané napětí - Čerpadlo je zamrzlé 	<ul style="list-style-type: none"> - Zkontrolujte pojistku, napájecí kabel a zásuvku. V případě potřeby nechte vyměnit kvalifikovaným elektrikářem - Použijte prodlužovací kabely s větším průřezem nebo kratší prodlužovací kabely - Pokud třeba, kontaktujte vašeho dodavatele elektřiny - Zkontrolujte a v případě potřeby proveďte rozmrazení
Motor nastartuje, ale nedojde k nárůstu tlaku	<ul style="list-style-type: none"> - Filtr na přívodu vody je zanesený - Na přívodu vody dochází k přisávání vzduchu - Výstupní tryska je příliš velká - Uzavřen kohoutek přívodu vody 	<ul style="list-style-type: none"> - Vyčistěte filtr na přívodu vody (viz 8.2.1) - Zkontrolujte přívodní hadici a hadicové spojky a v případě potřeby vyměňte - Zkontrolujte a v případě potřeby vyměňte - Otevřete kohoutek.
Provozní tlak je nestálý	<ul style="list-style-type: none"> - Na přívodu vody dochází k přisávání vzduchu 	<ul style="list-style-type: none"> - Zkontrolujte přívodní hadici a hadicové spojky a v případě potřeby vyměňte



Pouze pro země EU

Nikdy neodkládejte žádné elektrické nářadí do komunálního odpadu.

Pro splnění požadavků Evropské směrnice 2012/19/ES o odpadních elektrických a elektronických zařízeních a zavedení této směrnice do národních předpisů, musí být staré elektrické nářadí odděleno od ostatních odpadů a zlikvidováno způsobem šetrným pro životní prostředí např. předáním na recyklační sběrné místo.

Recyklační alternativa požadavku na vrácení:

Alternativně k vrácení tohoto zařízení výrobcí lze postupovat tak, že vlastník tohoto elektrického zařízení zajistí, aby zařízení bylo správně zlikvidováno, poté, co jej již nechce vlastnit.

Staré zařízení může být předáno na vhodné sběrné místo odpadů, kde bude provedena likvidace tohoto zařízení v souladu s národními předpisy pro recyklaci a likvidaci odpadů. Toto neplatí pro příslušenství nebo pomůcky, které byly dodány se starým zařízením a neobsahují elektrické součástky.

Přetisk nebo jakýkoli jiný druh reprodukce dokumentace a podkladů dodaných spolu s výrobkem, ať již vcelku nebo jejich částí, je povolena pouze s výslovným souhlasem společnosti iSC GmbH.

Technické změny vyhrazeny

Informace o servisu

Máme kompetentní servisní partnery ve všech zemích jmenovaných v záručním certifikátu, kde také naleznete jejich podrobné kontaktní údaje. Tito partneři vám pomohou se všemi servisními požadavky, jako jsou opravy, objednávání náhradních dílů a dílů podléhajících rychlému opotřebení nebo nákup spotřebního materiálu.

Prosím povšimněte si, že následující díly tohoto výrobku podléhají normálnímu a přirozenému opotřebení, případně jsou požadovány při použití jako spotřební materiál.

Kategorie	Příklad
Díly podléhající rychlému opotřebení*	Uhlíkové kartáče, tryska, hadice
Spotřební materiál*	
Chybějící díly	

* Nemusí být nutně součástí přehledu dodávky!

V případě závad nebo poruch, prosím zaznamenejte daný problém na internetu na www.isc-gmbh.info. Prosím uveďte přesný popis daného problému a ve všech případech odpovězte na následující otázky:

- Pracovalo zařízení celou dobu v pořádku, nebo bylo závadné již od začátku?
- Všimli jste si něčeho (symptomu nebo závady) před vlastní poruchou?
- Jakou funkční závadu má zařízení podle vašeho názoru (hlavní symptom)?
Popište tuto funkční závadu.

Záruční list

Vážený zákazníku,

Všechny naše výrobky podléhají přísným kontrolám kvality s cílem zajistit, že je dostanete v perfektním stavu. Jestliže i přesto dojde u vašeho zařízení k nějaké závadě, prosím kontaktujte naše servisní oddělení na adrese uvedené na záručním listu. Můžete nás také kontaktovat telefonicky na uvedeném servisním čísle.

Prosím vezměte na vědomí následující podmínky, při kterých je možno uplatnit záruční nároky:

1. Tyto záruční podmínky regulují doplňkové záruční služby. Vaše statutární záruční nároky nejsou touto zárukou ovlivněny. Za naši záruku vám neúčtujeme.
2. Naše záruka pokrývá pouze závady způsobené tímto zařízením, které byly průkazně způsobeny materiálovými nebo výrobními závadami, a je omezena pouze na odstranění takovýchto závad, nebo na výměnu zařízení, podle našeho rozhodnutí.
Prosím povšimněte si, že naše zařízení není určeno ke komerčnímu, obchodnímu ani průmyslovému využití. Záruční kontrakt nebude vytvořen, jestliže bylo zařízení použito pro komerční, obchodní nebo průmyslové využití, nebo bylo vystaveno podobnému namáhání během záruční doby.
3. Naší zárukou není pokryto následující:
 - Škody na zařízení, způsobené nedodržáním pokynů pro montáž, nebo z důvodu nesprávné instalace, nedodržáním provozních pokynů (například připojením k chybnému typu síťového zdroje napětí nebo proudu), nebo nedodržováním předpisů pro údržbu nebo bezpečnostních předpisů, nebo vystavením zařízení abnormálním podmínkám okolního prostředí, nebo nedostatečnou péčí a údržbou
 - Škody na zařízení, způsobené špatným zacházením nebo nesprávným použitím (například přetěžováním zařízení, nebo použitím neschválených nástrojů nebo příslušenství), vnikáním cizích tělísek do zařízení (jako je písek, kaménky nebo prach), poškozením při transportu, použitím síly nebo poškozením způsobených externími silami (například spadnutím zařízení).
 - Poškození na zařízení, nebo částech zařízení, způsobená normálním nebo přirozeným opotřebením, nebo normálním používáním zařízení.
4. Záruka platí po dobu 24 měsíců počínaje datem nákupu zařízení. Záruční nároky musí být uplatněny před koncem záruční doby, a do dvou týdnů po zjištění závady. Po uplynutí záruční doby nebudou přijaty žádné reklamační nároky. Původní záruční doba zůstává v platnosti i v případě provedených oprav nebo vyměněných dílů. V těchto případech nejsou provedené práce nebo namontované díly důvodem k prodloužení záruční doby, ani k poskytnutí jakékoli nové záruky z důvodu provedené práce nebo namontovaných dílů. Toto také platí v případě provedení servisu na místě.
5. Závadné zařízení prosím nahlaste pro účely registrace vašeho záručního nároku na následující internetové adrese: www.isc-gmbh.info. Jestliže bude závada pokryta naší zárukou, pak dotyčnou součást buď okamžitě opravíme a doručíme vám zpět, nebo vám zašleme nové zařízení.

Samozřejmě vám také rádi nabídneme zpoplatněný servis oprav jakýchkoli závad, které nejsou pokryty naší zárukou, nebo také jednotek, které již nejsou pokryty naší zárukou. Pro využití této služby zašlete prosím zařízení na naši servisní adresu.

Také si povšimněte omezení této záruky týkající se dílů podléhajících snadnému opotřebením, spotřebního materiálu a chybějících dílů, jak je uvedeno v informacích o servisu v této příručce.



Pred tým, než zahájite inštaláciu a prevádzku tohto zariadenia, prečítajte si dôkladne tieto inštrukcie!



Používajte ochranu sluchu. Hluk môže poškodiť sluch.



Používajte bezpečnostné rukavice. Iskry, ktoré vznikajú behom práce alebo odštiepky, triesky a prach emitované zariadením, môžu spôsobiť poškodenie zraku alebo oslepnutie.



Varovanie! Vysokotlakový prúd vody môže byť nebezpečný, pokiaľ nie je použitý správnym spôsobom. Nikdy nemierte prúdom vody na osoby, zvieratá, elektrické zariadenia pod napätím alebo na čistiace zariadenie samotné.



Toto zariadenie nie je určené na pripojenie na rozvod pitnej vody (vid' 5.2.6).

⚠ Nebezpečenstvo!

Pri používaní tohto zariadenia musí byť dodržaných niekoľko bezpečnostných opatrení, aby sa zabránilo zraneniam a škodám. Prečítajte si prosím dôkladne celý návod na použitie a bezpečnostné predpisy.

Majte tento návod na použitie uložený na bezpečnom mieste, aby boli informácie v ňom obsiahnuté kedykoľvek k dispozícii. Pokiaľ zariadenie odovzdáte inej osobe, pridajte k nemu i tento návod na použitie a taktiež tieto bezpečnostné informácie. Nenesieme žiadnu zodpovednosť za škody alebo nehody, ktoré vzniknú nedodržaním týchto pokynov a bezpečnostných pokynov.

1. Bezpečnostné predpisy

Príslušné bezpečnostné informácie nájdete v prílozenej príručke.

⚠ Nebezpečie!

Prečítajte si všetky bezpečnostné predpisy a pokyny.

Akékoľvek chyby, vzniknuté z dôvodu nedodržania týchto bezpečnostných predpisov a pokynov, môžu mať za následok úraz elektrickým prúdom, požiar a/alebo vážne zranenie.

Majte všetky bezpečnostné predpisy a pokyny uložené na bezpečnom mieste pre ich použitie v budúcnosti.

2. Usporiadanie a dodané položky

2.1 Usporiadanie (Obr. 1-2)

1. Rukoväť
2. Držiak príslušenstva
3. Dvojpolohový vypínač (ON/OFF)
4. Spojka prívodu vody
5. Vysokotlakový čistič
6. Napájací kábel
7. Spojka vysokotlakovej hadice
8. Pištoľ
9. Nástavec
10. Nádoba na čistiaci prostriedok
11. Nastavovacie koliesko
12. Rýchlospojka
13. Rotačná tryska
14. Tryska pre bodový / plochý vodný lúč
15. Vysokotlaková hadica
16. Čistič terasy
17. Rotor

A. Tyčka na čistenie trysiek

2.2 Dodané položky

Prosím, skontrolujte, či je výrobok kompletný, ako je špecifikované v prehľade dodávky. Ak chýbajú niektoré diely, prosím kontaktujte naše servisné stredisko alebo najbližšiu pobočku obchodu, v ktorom ste uskutočnili nákup, a to najneskôr do 5 pracovných dní po zakúpení výrobku a po predložení dokladu o kúpe. Vid' taktiež záručná tabuľka v záručných ustanoveniach na konci tohto návodu na použitie.

- Otvorte obal a opatrne vyberte zariadenie.
- Odstráňte obalový materiál a akékoľvek balenie a/alebo dopravné vystuženie (pokiaľ je použité).
- Skontrolujte, či boli dodané všetky položky.
- Skontrolujte zariadenie a príslušenstvo ohľadom prípadných poškodení behom dopravy.
- Pokiaľ možno, uchovajte si obal až do konca záručnej doby výrobku.

Nebezpečie!

Zariadenie a obalový materiál nie sú hračky. Nenechajte deti hrať sa s plastovými sáčkami, plastovými fóliami a malými dielmi. Je tu nebezpečie ich prehltnutia alebo udusenía sa!

- Pištoľ
- Nástavec
- Vysokotlaková hadica
- Nádoba na čistiaci prostriedok
- Rotačná tryska
- Tryska pre bodový / plochý vodný lúč
- Čistič terasy
- Pôvodný návod na použitie
- Bezpečnostné pokyny

3. Predpísané použitie

Vysokotlakový čistič je určený na súkromné použitie - na čistenie dopravných prostriedkov, zariadení, budov, fasád apod.

Zariadenie smie byť používané iba pre predpísané použitie. Akékoľvek iné použitie je považované za nesprávne použitie. Za akékoľvek škody alebo zranenia spôsobené nesprávnym použitím bude zodpovedný užívateľ / obsluha (nie výrobca).

Prosím, všimnite si, že naše zariadenie nie je určené na komerčné, obchodné ani priemyslové využitie. V prípade komerčného, obchodného, priemyslového využitia tohto zariadenia alebo použitia pre podobné účely dôjde k automatickému zániku platnosti našej záruky.

4. Technické parametre

Menovité napätie / frekvencia: 220-240 V ~ 50 Hz
 Príkon: 2000 W
 Menovitý tlak: 10,0 MPa (100 bar)*
 Povolený tlak: max. 15 MPa (150 bar)
 Menovitý prietok: 7,0 l/min
 Max. tlak prívodu vody: 0,6 MPa (6 bar)
 Trieda ochrany: II /
 Hmotnosť: 7,5 kg

* Menovitý tlak závisí na príslušenstve, ktoré je so zariadením použité.

Nebezpečie!

Hluk a vibrácie

Hodnoty hluku a vibrácií boli zmerané v súlade s EN 60335-2-79.

Hladina akustického tlaku L_{pA} 81 dB(A)
 Neistota K_{pA} 3 dB
 Hladina akustického výkonu L_{WA} 97 dB(A)
 Neistota K_{WA} 3 dB

Používajte ochranu sluchu.

Hluk môže poškodiť sluch.

Celkové hodnoty vibrácií (vektorový súčet v troch smeroch) boli stanovené podľa EN 60335-2-79.

Hodnota emisie vibrácií $a_h \leq 2,5 \text{ m/s}^2$
 Neistota $K = 1,5 \text{ m/s}^2$

Uvedená hodnota vibrácií bola stanovená podľa štandardizovanej skúšobnej metódy. Môže sa meniť podľa spôsobu používania daného elektrického zariadenia a pri výnimočných okolnostiach môže byť špecifikovaná hodnota prekročená.

Uvedenú hodnotu vibrácií je možné použiť pre porovnanie tohto zariadenia s iným elektrickým náradím.

Uvedenú hodnotu vibrácií je možné použiť pre počiatočné posúdenie škodlivého vplyvu.

Udržujte hlukové emisie a vibrácie na minimálnej úrovni.

- Používajte iba zariadenia, ktoré sú v perfektnom stave.
- Vykonávajte pravidelne servis a čistenie zariadenia.
- Prispôbte váš pracovný štýl tomuto zariadeniu.
- Zariadenie nepreťažujte.
- Kedykoľvek je to nutné, nechajte si vykonať servis zariadenia.
- Ak zariadenie nepoužívate, vypnite ho.
- Používajte ochranné rukavice.

Výstraha!

Zbytkové riziká

I v prípade, že používate toto elektrické náradie v zhode s týmito inštrukciami, nemožno vylúčiť určité zbytkové riziká. V súvislosti s konštrukciou a riešením tohoto stroja sa môžu vyskytnúť ešte nasledujúce nebezpečia:

1. Poškodenie pľúc, ak nie je použitá vhodná protiprachová maska.
2. Poškodenie sluchu, ak nie je použitá vhodná ochrana sluchu.
3. Poškodenie zdravia spôsobené vibráciami ruky-paže v prípade, že je zariadenie používané dlhodobo alebo nie je správnym spôsobom vedené, alebo nie je udržiavané v dobrom stave.

5. Pred spustením zariadenia

Pred pripojením zariadenia do elektrickej siete sa uistite, že parametre siete zodpovedajú špecifikáciám uvedeným na typovom štítku.

Varovanie!

Predtým, než budete vykonávať akékoľvek úpravy zariadenia, vždy zariadenie najprv odpojte od elektrickej siete vyťahnutím zástrčky kábla zo sieťovej zásuvky.

5.1 Správne používanie zariadenia

- Vysokotlakový čistič je nutné postaviť na rovný, stabilný povrch.
- Pri každom použití zariadenia je doporučené zaujať správnu polohu obsluhy - tzn. jedna ruka na pištoľi a druhá na tryske.
- Nikdy nemierte vodný prúd na elektrické vedenia alebo na samotné čistiace zariadenie.
- Únik malého množstva vody z čerpadla je bežným prejavom brániacim poškodeniu čerpadla pri nečinnosti.

- Za žiadnych okolností nepoužívajte zariadenie v oblastiach s nebezpečím výbuchu!
- Prevádzková teplota musí byť v rozmedzí + 5°C až + 60°C.
- Žiadnu z trysiek nezakrývajte ani ich nijak neupravujte.
- Zariadenie je určené na použitie s chladnou alebo vlažnou vodou (max. 40 °C); vyššia teplota vody by mohla viesť k poškodeniu čerpadla.
- Nepoužívajte znečistenú vodu ani vodu obsahujúci drobný štrk/piesok alebo chemikálie. V opačnom prípade by mohlo dôjsť k poruchám prevádzky a zníženie životnosti zariadenia.

Výstraha: Riziko explózie

Nevykonávajte postrek horľavými látkami.

Varovanie

Voda, ktorá prešla spätným (jednosmerným) ventilom, nie je pitná.

Varovanie

Pokiaľ sa vaša pokožka alebo oči dostanú do styku s čistiacim prostriedkom, okamžite vykonajte oplach/výplach veľkým množstvom čistej vody. Potom sa poraďte so zdravotníkom alebo postupujte podľa pokynov uvedených v bezpečnostnom liste dodanom výrobcom čistiaceho prostriedku.

5.2 Montáž

5.2.1 Montáž zariadenia (Obr. 1)

Nasadte držiak príslušenstva (2) na vysokotlakový čistič (5). Tento držiak je možné použiť pre úsporu miesta. Možno na neho umiestniť pištoľ (8), nástavec (9) a vysokotlakovú hadicu (15).

Pozor! Pred použitím zariadenia sa uistite, že vysokotlaková hadica je úplne odmotaná.

5.2.2 Montáž príslušenstva (Obr. 2)

Pred použitím vysokotlakového čističa (5) musíte najprv pripojiť nástavec (9) na pištoľ (8). Pripojenie vykonajte zatlačením a otočením. Potom nasadte rotačnú trysku (13) alebo nádobu s čistiacim prostriedkom (10) na nástavec (9) pomocou rýchlospojky.

Rotačná tryska

Pre odstránenie odolnej špiny použite rotačnú trysku (13).

Tryska pre bodový / plochý lúč vody (14)

Tvar prierezu tryskajúceho vodného prúdu je možno otáčaním tejto trysky meniť z bodového na plochý (Obr. 8).

Nádoba na čistiaci prostriedok

Množstvo čistiaceho prostriedku, ktorý chcete pridať, môžete meniť prostredníctvom (+ / -) na nastavovacom koliesku (11). Doporučujeme používať čistiaci prostriedok šetrne.

5.2.3 Pripevnenie rukoväte (Obr. 5)

Nasadte rukoväť (1) na vysokotlakový čistič (5) a zaistite ho pomocou 4 skrutiek (dlhých).

5.2.4 Montáž čističa terasy (Obr. 6-9)

Umiestnite nástavec pre čistič terasy (16) do určeného vyhlbenia.

Potom otočte čistič terasy (16) a zaistite ho pomocou 2 skrutiek (krátkych). Potom umiestnite rotor (17) na čistič terasy (16) a zaistite ho pomocou spony.

Potom môžete pripevniť terasový čistič (16) na nástavec (8) pomocou rýchlospojky (12).

5.2.5 Pripojenie vysokotlakovej hadice (Obr. 3/4)

Pripojte vysokotlakovú hadicu (15) na pištoľ (8) a na vysokotlakový čistič (5).

Pozn.:

Spoje vysokotlakovej hadice a príslušenstva sú vybavené systémom rýchlospojok (12). Zapojenie vykonáte prostým nasadením (zatlačením) hadice alebo príslušenstva na zodpovedajúcu spojku. Odstránenie vykonáte prostou aktiváciou systému rýchlospojky (12) a následným odobratím hadice alebo príslušenstva.

Pred každou montážou kontrolujte, či je systém rýchlospojky (12) správnym spôsobom zaistený (či do seba časti systému správne zapadli).

To vykonáte krátkym zafazením za pripojenú hadicu alebo príslušenstva.

5.2.6 Pripojenie prívodu vody (Obr. 1/4)

Pripojenie pre prívod vody (4) je opatrené konektormi pre štandardnú hadicovú spojku. Zapojte spojku na prívodnú hadicu (min. Ø 1/2") do konektoru pre prívod vody (4).

Pre prívod vody vždy používajte vyztuženú hadicu so štandardnou spojkou. Hadica by mala byť aspoň 6 m dlhá. (Nie je súčasťou dodávky)

Medzi pitnou vodu a vysokotlakovým čističom musí byť umiestnené zariadenie/ventil brániaci spätnému toku vody! Konzultujte s miestnym inštalatérom.

5.2.7 Elektrické zapojenie (Obr. 1)

- Pred pripojením zariadenia do elektrickej siete sa uistite, že parametre siete zodpovedajú špecifikáciám uvedeným na typovom štítku.
- Pokiaľ používate akékoľvek predlžovacie káble, uistite sa, že sú vhodné pre vonkajšie použitie a majú zodpovedajúci prierez:
1 – 10 m: 1,5 mm²
10 – 30 m: 2,5 mm²
- Zasuňte zástrčku na kable (6) do sieťovej zásuvky.

6. Prevádzka

Zariadenie sa skladá zo zostavy s čerpadlom, ktorá je umiestnená v kryte odolnom proti nárazom. Zariadenie je dodané s tryskou a protisklzovou pištoľou, ich tvar a prevedenie zodpovedajú platným predpisom. Týmto spôsobom je zaistená optimálna pracovná poloha pri používaní zariadenia.

6.1 Prvé použitie

Po kompletnom zmontovaní tlakového čističa a vykonaní všetkých pripojení postupujte nasledovne:

Otvorte prívod vody. Stlačte bezpečnostnú poistku „a“ (Obr. 2) na striekacej pištoľi a zatiahnite páku spúšte „b“ (Obr. 2) smerom vzad. Tým dôjde k úniku vzduchu, ktorý by sa mohol v zariadení nachádzať.

Zapnite zariadenie - dvojpolohový spínač (Obr. 1/3) prepnite do pozície „ON“. Teraz aktivujte páku spúšte (b).

Činnosť zariadenia prerušíte uvoľnením páky spúšte (b). Zariadenie sa prepne do režimu pohotovosti. Akonáhle znova stlačíte páku spúšte (b), dôjde k opätovnému zahájeniu činnosti.

Pokiaľ chcete zariadenie úplne vypnúť, prepnite dvojpolohový spínač (Obr. 1/3) do pozície „OFF“.

6.2 Použitie čistiaceho prostriedku

- Naplňte nádobu na čistiaci prostriedok (10) vhodným čistiacim prostriedkom.
- Dávkovanie prostriedku bude prebiehať automaticky v nízkotlakovom režime.

Pozn.:

Používajte iba čistiace prostriedky, pri ktorých je výslovene uvedené, že sú vhodné pre vysokotlakové čističe.

6.3 Držiak pištole/príslušenstvo (Obr. 1)

Pištoľ a príslušenstvo je možné odkladať na dodaný držiak (2). Ušetríte tak miesto.

7. Výmena napájacieho kábla

Nebezpečie!

Akonáhle je napájací kábel zariadenia poškodený, musí byť vymenený výrobcom alebo popredajným servisom výrobcu, alebo príslušne kvalifikovanou osobou, aby sa zamedzilo prípadným nebezpečeniam.

8. Čistenie, údržba a objednávanie náhradných dielov

Nebezpečie!

Pred zahájením akéhokoľvek čistenia, pokiaľ najprv vytiahnite zástrčku napájacieho kábla z elektrickej zásuvky.

8.1 Čistenie

- Udržujte všetky bezpečnostné zariadenia, vzduchové otvory a kryt motora pokiaľ možno v čistom stave a bez prachu. Utrite zariadenie vlhkou handričkou alebo ho vyfúkajte stlačeným vzduchom pri nízkom tlaku.
- Doporučujeme vždy vyčistiť zariadenie ihneď po ukončení práce so zariadením.
- Zariadenie čistite pravidelne navlhčenou handričkou a trochu jemného mydla. Nepoužívajte čistiace prostriedky alebo rozpúšťadlá; tie môžu poškodiť plastové časti zariadenia. Zamedzte akémukoľvek vniknutiu vody do zariadenia.

8.2 Údržba

8.2.1 Kontrola filtra na prívode vody

Pravidelne kontrolujte filter na prívode vody. Jeho zanesenie/upchanie by ohrozilo správnu funkciu čerpadla.

Najprv odskrutkujte spojku hadice pre prívod vody. Tak získate prístup k sitku filtra, ktoré je treba umyť pod prúdiacou vodou.

8.2.2 Dlhá doba nečinnosti (elektrické čerpadlo)

Po každom použití je treba zariadenie úplne zbaviť vody. Vodu odstránite nasledujúcim postupom. Zapnite zariadenie bez pripojeného prívodu vody. Stlačte páku spúšte (b) a držte (max. 1 minútu), dokiaľ nebude vychádzať žiadna voda. Potom zariadenie vypnite.

Pokiaľ nie je zariadenie dlhšiu dobu používané, začnú sa vo vodnom čerpadle tvoriť vápenné usadeniny, čo môže viesť k prevádzkovým problémom.

8.2.3 Čistenie trysky (Obr. 11)

Použite dodanú tyčku pre čistenie trysiek (A) a vyčistíte upchané trysky.

8.3 Objednávanie náhradných dielov:

Pri objednávaní náhradných dielov uveďte prosím nasledujúce údaje:

- Typ zariadenia
- Výrobové číslo zariadenia
- Identifikačné číslo zariadenia
- Číslo požadovaného náhradného dielu

Naše aktuálne ceny a ďalšie informácie nájdete na adrese www.isc-gmbh.info

9. Preprava

Predtým, než priveziete výrobok na iné miesto, odpojte všetky prípojky. Potom je zariadenie pripravené k preprave.

10. Likvidácia a recyklácia

Zariadenie je dodávané v obalovom materiály, ktorý ho chráni pred poškodením behom prepravy. Obalové materiály sú surovinou, a preto môžu byť znovu použité alebo recyklované.

Zariadenie a jeho príslušenstvo je vyrobené z rôznych typov materiálov, ako je napríklad kov alebo plasty. Chybné komponenty musia byť zlikvidované ako zvláštny odpad. Informujte sa u svojho dodávateľa alebo na miestnej samospráve.

11. Uskladnenie

Skladujte zariadenie a jeho príslušenstvo mimo dosah detí, na tmavom a suchom mieste pri teplotách nad bodom mrazu. Ideálna teplota uskladnenia je v rozmedzí 5 až 30 °C. Elektrické náradie skladujte v jeho pôvodnom obale.

12. Možné príčiny závad

Závada	Príčina	Náprava
Zariadenie nefunguje	<ul style="list-style-type: none"> - Zariadenie je bez el. napätia - Nedostatočný prierez predlžovacieho kábla alebo príliš dlhý predlžovací kábel - Síťové napätie je nižšie než predpísané napätie - Čerpadlo je zamrznuté 	<ul style="list-style-type: none"> - Skontrolujte poistku, napájací kábel a zásuvku. V prípade potreby nechajte vymeniť kvalifikovaným elektrikárom - Použite predlžovacie káble s väčším prierezom alebo kratšie predlžovacie káble - Pokiaľ treba, kontaktujte vášho dodávateľa elektriky - Skontrolujte a v prípade potreby vykonajte rozmrazenie
Motor naštartuje, ale nedôjde k nárastu tlaku	<ul style="list-style-type: none"> - Filter na prívode vody je zanesený - Na prívode vody dochádza k prisávaniu vzduchu - Výstupná tryska je príliš veľká - Uzavretý kohútik prívodu vody 	<ul style="list-style-type: none"> - Vyčistíte filter na prívode vody (viď. 8.2.1) - Skontrolujte prívodnú hadicu a hadicové spojky a v prípade potreby vymeňte - Skontrolujte a v prípade potreby vymeňte - Otvorte kohútik.
Prevádzkový tlak je nestály	<ul style="list-style-type: none"> - Na prívode vody dochádza k prisávaniu vzduchu 	<ul style="list-style-type: none"> - Skontrolujte prívodnú hadicu a hadicové spojky a v prípade potreby vymeňte



Iba pre krajiny EU

Nikdy neodkladajte žiadne elektrické náradie do komunálneho odpadu.

Pre splnenie požiadaviek Európskej smernice 2002/96/EC, týkajúcej sa starých elektrických a elektronických zariadení, a ich implementácie do národných zákonov, musí byť staré elektrické náradie oddelené od ostatných odpadov, a zlikvidované spôsobom priateľským pre životné prostredie, to je odovzdaním do recyklačného zberného miesta.

Recyklačná alternatíva pre požiadavku na vrátenie:

Ako alternatíva pre vrátenie tohto zariadenia výrobcovi, musí sa vlastník tohto elektrického zariadenia uistiť, že zariadenie bude správne zlikvidované, pokiaľ si ho už nepreje naďalej uchovať. Staré zariadenie musí byť odovzdané do vhodného zberného miesta odpadov, ktoré zlikviduje toto zariadenie v súlade s národnými predpismi pre recykláciu a likvidáciu odpadov. Toto neplatí pre žiadne príslušenstvo alebo pomôcky, ktoré boli dodané so starým zariadením a neobsahujú elektrické súčiastky.

Pre tlač alebo reprodukcia dokumentácie a podkladov dodaných spolu s výrobkom akýmkoľvek inými prostriedkami, vcelku alebo čiastočne, je povolená iba s výslovným súhlasom spoločnosti iSC GmbH.

Podlieha technickým zmenám

Informácie o servise

Máme kompetentných servisných partnerov vo všetkých krajinách menovaných v záručnom certifikáte, kde taktiež nájdete ich podrobné kontaktné údaje. Naši partneri vám pomôžu so všetkými servisnými požiadavkami, ako sú opravy, objednávanie náhradných dielov a dielov podliehajúcich rýchlemu opotrebeniu alebo nákup spotrebného materiálu.

Prosím povšimnite si, že nasledujúce diely tohto výrobku podliehajú normálnemu a prirodzenému opotrebeniu, prípadne sú považované pri použití ako spotrebný materiál.

Kategórie	Príklad
Lahko opotrebitelné diely*	Zapaľovacia sviečka, vzduchový filter
Spotrebný materiál*	Rezný nástroj, cievka so strunou
Chýbajúce časti	

* Nemusí byť nutne súčasťou prehľadu dodávky!

V prípade závad alebo porúch nám prosím daný problém nahláste na adresu www.isc-gmbh.info. Prosím uveďte presný popis daného problému a vo všetkých prípadoch odpovedzte na nasledujúce otázky:

- Pracovalo zariadenie celú dobu v poriadku, alebo bolo závadné už od začiatku?
- Všimli ste si niečo (symptómu alebo závady) pred vlastnou poruchou?
- Akú funkčnú závalu má zariadenie podľa vášho názoru (hlavný symptóm)?
Popíšte túto funkčnú závalu.

Záručný list

Vážený zákazník,

všetky naše výrobky podliehajú prísnyim kontrolám kvality s cieľom zaistiť, že ho dostanete v perfektnom stave. Ak i napriek tomu dôjde na vašom zariadení k nejakej závade, prosím kontaktujte naše servisné oddelenie na adrese uvedenej v záručnom liste. Môžete nás taktiež kontaktovať telefonicky na uvedenom servisnom čísle.

Prosím vezmite na vedomie nasledujúce podmienky, pri ktorých je možné uplatniť záručné nároky:

1. Tieto záručné podmienky regulujú doplnkové záručné služby. Vaše zákonom garantované záručné nároky nie sú touto zárukou nijak dotknuté. Naša záruka je poskytnutá bezplatne.
2. Naša záruka pokrýva iba závady na tomto zariadení, ktoré boli preukázateľne spôsobené materiálovými alebo výrobnými závadami, a je obmedzená iba na odstránenie takýchto závad, alebo na výmenu zariadenia, podľa nášho rozhodnutia.

Prosím, všimnite si, že naše zariadenie nie je určené na komerčné, obchodné ani priemyslové využitie. Záručná zmluva teda vobec nevznikne v prípade, že zariadenie bolo behom záručnej doby použité pre komerčné, obchodné alebo priemyslové účely alebo účely predstavujúce zrovnateľnú mieru zaťaženia.

3. Našou zárukou nie je pokryté nasledujúce:

- Škody na zariadení spôsobené nedodrzaním pokynov pre montáž, nesprávnu inštaláciu, nedodrzaním návodu na použitie (napríklad pripojením k chybnému typu sieťového zdroja napätia alebo typu prúdu), nedodržovaním predpisov pre údržbu alebo bezpečnostných predpisov, vystavením zariadenia abnormálnym podmienkam okolného prostredia alebo nedostatočnou starostlivosťou a údržbou.
- Škody na zariadení spôsobené nevhodným zaobchádzaním alebo nesprávnym použitím (napríklad preťažovaním zariadenia alebo použitím neschválených nástrojov alebo príslušenstva), vnikaním cudzích telies do zariadenia (ako je piesok, kamienky alebo prach, poškodením pri transporte), použitím sily alebo poškodenie spôsobené externými silami (napríklad pádom zariadenia).
- Poškodenie zariadenia alebo jeho častí spôsobené normálnym alebo prirodzeným opotrebením alebo normálnym používaním zariadenia.

4. Záruka platí po dobu 24 mesiacov začínajúc dátumom nákupu zariadenia. Záručné nároky je treba uplatniť pred koncom záručnej doby, do dvoch týždňov od zistenia závady. Po uplynutí záručnej doby nebudú prijaté žiadne reklamačné nároky. Pôvodná záručná doba zostáva v platnosti i v prípade vykonaných opráv alebo vymeniteľných dielov. V týchto prípadoch nie sú vykonávané práce alebo namontované diely dôvodom k predĺženiu záručnej doby ani k poskytnutiu akejkoľvek novej záruky z dôvodu vykonanej práce alebo namontovaných dielov. To platí taktiež v prípade vykonania servisu na mieste.
5. Závadné zariadenie prosím nahláste pre účely registrácie vášho záručného nároku na nasledujúcej internetovej adrese: www.isc-gmbh.info. Ak bude záhada pokryta našou zárukou, potom dotyčnú súčasť buď okamžite opravíme a doručíme vám späť, alebo vám zašleme nové zariadenie.

Samozrejme vám taktiež radi ponúkame spoplatnený servis opráv akýchkoľvek závad, ktoré nie sú pokryté našou zárukou, alebo taktiež jednotiek, ktoré už nie sú pokryté našou zárukou. Pre využitie tejto služby zašlite prosím zariadenie na našu servisnú adresu.

Taktiež si povšimnite obmedzenie tejto záruky týkajúcej sa dielov podliehajúcich ľahkému opotrebeniu, spotrebného materiálu a chýbajúcich dielov, ako je uvedené v informáciách o servise v tejto príručke.



Konformitätserklärung

- D** erklårt folgende Konformität gemäß EU-Richtlinie und Normen für Artikel
- GB** explains the following conformity according to EU directives and norms for the following product
- F** déclare la conformité suivante selon la directive CE et les normes concernant l'article
- I** dichiara la seguente conformità secondo la direttiva UE e le norme per l'articolo
- NL** verklaart de volgende overeenstemming conform EU richtlijn en normen voor het product
- E** declara la siguiente conformidad a tenor de la directiva y normas de la UE para el artículo
- P** declara a seguinte conformidade, de acordo com a directiva CE e normas para o artigo
- DK** attesterer følgende overensstemmelse i medfør af EU-direktiv samt standarder for artikel
- S** förklarar följande överensstämmelse enl. EU-direktiv och standarder för artikeln
- FIN** vakuuttaa, että tuote täyttää EU-direktiivin ja standardien vaatimukset
- EE** tõendab toote vastavust EL direktiivile ja standarditele
- CZ** vydává následující prohlášení o shodě podle směrnice EU a norem pro výrobek
- SL** potrjuje sledečo skladnost s smernico EU in standardi za izdelek
- SK** vydáva nasledujúce prehlásenie o zhode podľa smernice EÚ a noriem pre výrobok
- H** a cikkkehez az EU-irányvonalt és Normák szerint a következő konformitást jelenti ki
- PL** deklaruje zgodność wymienionego poniżej artykułu z następującymi normami na podstawie dyrektywy WE.
- BG** декларира съответното съответствие съгласно Директива на ЕС и норми за артикул
- LV** paskaidro šādu atbilstību ES direktīvai un standartiem
- LT** apibūdina šį atitikimą EU reikalavimams ir prekės normoms
- RO** declară următoarea conformitate conform directivei UE și normelor pentru articolul
- GR** δηλώνει την ακόλουθη συμμόρφωση σύμφωνα με την Οδηγία ΕΚ και τα πρότυπα για το προϊόν
- HR** potvrđuje sljedeću usklađenost prema smjernicama EU i normama za artikl
- BIH** potvrđuje sljedeću usklađenost prema smjernicama EU i normama za artikl
- RS** potvrđuje sledeću usklađenost prema smernicama EZ i normama za artikal
- RUS** следующим удостоверяется, что следующие продукты соответствуют директивам и нормам ЕС
- UKR** проголошує про зазначену нижче відповідність виробу директивам та стандартам ЄС на виріб
- MK** ja izjavуva следната сообразност согласно ЕУ-директивата и нормите за артикли
- TR** Ürünü ile ilgili AB direktifleri ve normları gereğince aşağıda açıklanan uygunluğu belirtir
- N** erklærer følgende samsvar i henhold til EU-direktivet og standarder for artikkel
- IS** Lýsir uppfyllingu EU-reglna og annarra staðla vöru

Hochdruckreiniger TC-HP 2042 PC (Einhell)

- | | |
|---|---|
| <input type="checkbox"/> 87/404/EC_2009/105/EC | <input checked="" type="checkbox"/> 2006/42/EC |
| <input type="checkbox"/> 2005/32/EC_2009/125/EC | <input type="checkbox"/> Annex IV |
| <input type="checkbox"/> 2006/95/EC | Notified Body: |
| <input type="checkbox"/> 2006/28/EC | Notified Body No.: |
| <input checked="" type="checkbox"/> 2004/108/EC | Reg. No.: |
| <input type="checkbox"/> 2004/22/EC | <input checked="" type="checkbox"/> 2000/14/EC_2005/88/EC |
| <input type="checkbox"/> 1999/5/EC | <input checked="" type="checkbox"/> Annex V |
| <input type="checkbox"/> 97/23/EC | <input type="checkbox"/> Annex VI |
| <input type="checkbox"/> 90/396/EC_2009/142/EC | Noise: measured $L_{WA} = 94$ dB (A); guaranteed $L_{WA} = 97$ dB (A) |
| <input type="checkbox"/> 89/686/EC_96/58/EC | $P = 2,0$ kW; $L/\varnothing =$ cm |
| <input checked="" type="checkbox"/> 2011/65/EC | Notified Body: |
| | <input type="checkbox"/> 2004/26/EC |
| | Emission No.: |

Standard references: EN 60335-1; EN 60335-2-79; EN 62233;
EN 55014-1; EN 55014-2; EN 61000-3-2; EN 61000-3-3

Landau/Isar, den 03.07.2014


Weichselgartner/General-Manager


Schunk/Product-Management

First CE: 14
Art.-No.: 41.407.30 I.-No.: 11014
Subject to change without notice

Archive-File/Record: NAPR009884
Documents registrar: Daniel Protschka
Wiesenweg 22, D-94405 Landau/Isar