

Sprchové kanálky ESSEFLOW

Podlahové nerezové kanálky Esseflow s roštem v moderním designu a dokonalém zpracování. Elegantní řešení odvodnění sprchových koutů, které Vám umožní udržet kompaktní a čistě sladěný vzhled koupelny. Slouží k odvodnění podlahových ploch uvnitř budov, zejména sprchových koutů a koupelen, kde nahrazuje sprchovou vaničku, nebo podlahovou vpusť.

VÝHODY ESSEFLOW:

- nerezový rošt má nastavitelnou výšku dle síly dlažby 15-25 mm
- vyjímatelný sifon pro pravidelné čištění a kontrolu nebo vyčištění navazujícího potrubí
- k dispozici je kompletní sortiment příslušenství k napojení hydroizolace pro dosažení dokonalého utěsnění v celé koupelně (rohy vnitřní/vnější)
- průtok 45 l/min je dostatečný pro většinu běžných sprch
- instalační výška jen 80 mm je vhodná pro rekonstrukce koupelen
- vnitřní šířka roštu 37,5 mm
- součástí balení je izolační tkanina



ROŠTY

Rošty kanálků ESSEFLOW mají celkovou šířku 66 mm a vnitřní šířku jen 37,5 mm, jedinečný tvar a dokonale hladký povrch.

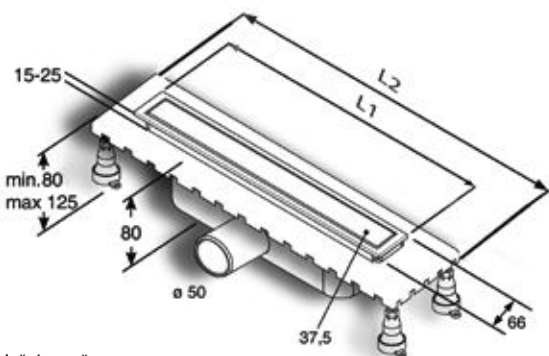
ESSEFLOW nerezový odtokový kanálek s roštem, výška 80 mm

	Celková délka L2 (mm)	
6973.101.8	380	4 490,- / 195 €
6973.901.8	780	7 490,- / 325 €
6973.201.8	880	7 990,- / 348 €
6973.301.8	980	8 490,- / 369 €
6973.401.8	1080	8 990,- / 389 €



SNADNÁ ÚDRŽBA

Uživatelský komfort zvyšuje účinný protizápchový uzávěr, který obsahuje mřížku pro zachycení vlasů. Lze snadno demontovat a čistit. Poskytuje plný přístup do odpadního potrubí a jeho případného čištění.



Instalační rozměry

L1 (mm)	320	720	820	920	1020
L2 (mm)	380	780	880	980	1080

UPOZORNĚNÍ!

- Odváděcí kapacita žlábků není určena pouze kapacitou odtoku žlábků samotného, ale také odpadním potrubím, na které bude napojen.
- Délka odpadního potrubí až k vertikální odpadní trubce kanalizace musí být co nejkratší.
- V odpadním potrubí musí být co nejméně ohybů.
- Odpadní potrubí musí mít dostatečný spád, alespoň 2 cm/m. Sprchové žlábků jsou k dostání v různých standardních délkách tak, aby mohl být vždy zvolen nejvhodnější rozměr. Zkontrolujte proto nejdříve pečlivě (poté, co jste stanovili místo sprchového žlábků), zda je takovýto prostor k dispozici.



HLADKÝ POVRCH

Všechny sprchové kanálky ESSEFLOW jsou kartáčovány do saténového lesku a mají dokonale hladký povrch. Proto se snadno udržují, neboť zbytky vody a mýdla je možné snadno odstranit.



STAVITELNÉ NOHY

Vám pomohou usadit kanálek do potřebné polohy a výšky (80-125 mm) a výrazně Vám usnadní instalaci.



STAVITELNÉ VNITŘNÍ NOHY

Vám pomohou usadit rošt kanálku do potřebné polohy a výšky (15-25 mm) dle výšky dlažby.



IZOLAČNÍ TKANINA

Vám pomůže dosáhnout dokonalé hydroizolace.