



Technický list výrobku (cs)

Kachlová kamna

ESTONIE



Technické parametry

Výkon

Jmenovitý výkon (kW)	7
Regulovatelný výkon (kW)	3,5 - 9

Rozměry

Výška (1) x Šířka (2) x Hloubka (3) (mm)	1680 x 953 x 700
Maximální délka polen (mm)	380

Hmotnost

Maximální váha (kg)	151
---------------------	-----

Vzduch

Centrální přívod vzduchu (7)	ne
Sekundární přívod vzduchu / Ovládání sekundárního vzduchu (10)	ano / ano
Ovládání primárního vzduchu (9)	ano
Terciární přívod vzduchu	ne
Automatická regulace přívodu vzduchu	ne
Výška osy centrálního přívodu vzduchu (8) (mm)	-

Parametry

Palivo: dřevo, dřevěné brikety [D-DB]	
Spotřeba paliva při jmenovitém výkonu (kg/hod) [D-DB]	2,5
Vytápěný prostor (m ³)	70 - 180
Energetická účinnost (%) [D-DB]	73
Minimální tah komína (Pa)	12
Teplota spalin (°C) [D-DB]	307
Hmotnostní tok spalin (g/s) [D-DB]	10,4
Koncentrace CO při 13% O ₂ (mg/Nm ³) [D-DB]	1114
Koncentrace NOx při 13% O ₂ (mg/Nm ³) [D-DB]	101
Koncentrace OGC při 13% O ₂ (mg/Nm ³) [D-DB]	109
Koncentrace prachu při 13% O ₂ (mg/Nm ³) [D-DB]	21
Nepřetržitý provoz 24 hodin	ano
Vícenásobné zavírání dvířek	ne

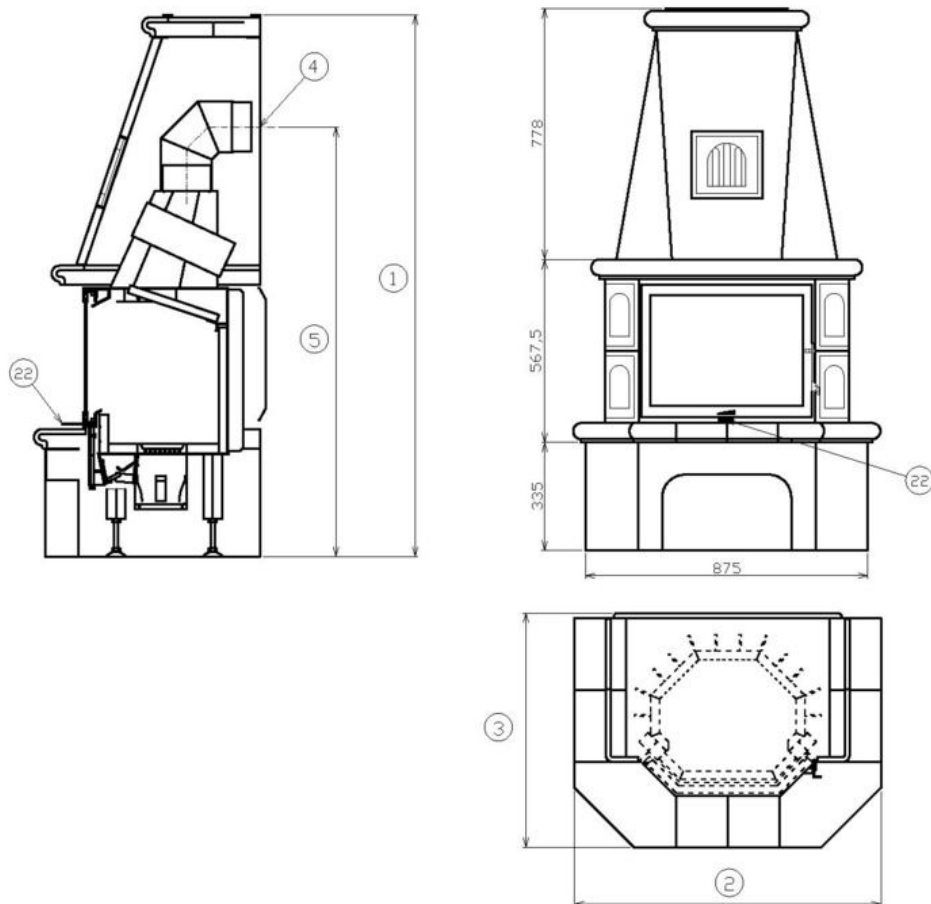
Kouřovod

Připojení kouřovodu (4)	zadní
Průměr kouřovodu (mm)	150
Výška osy zadního kouřovodu (5) (mm)	1332
Vzdálenost osy horního kouřovodu (6) (mm)	-

Zkoušky

ČSN EN 13 240/A2:2005	ano
DIN+	ano
BvG §15a	ano

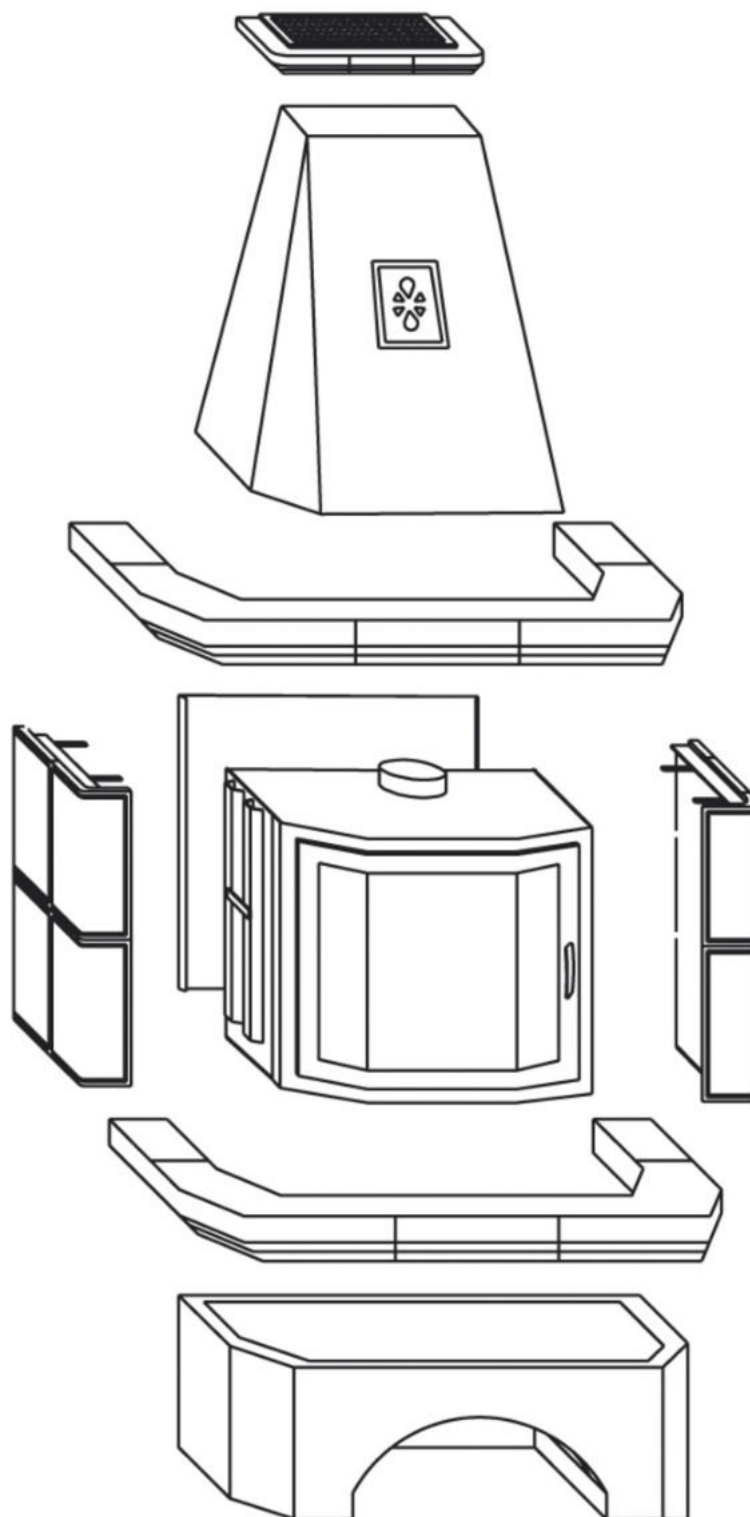
Rozměrový náčrt



Doplňující informace

1	výška	1680 mm
2	šířka	953 mm
3	hloubka	700 mm
4	kouřovod	zadní
5	výška osy zadního kouřovodu	1332 mm
22	ovládání intenzity hoření - vpravo otevřeno	

Montážní schéma



Výrobce: ABX s r.o., Žitná 1091/3, 408 01 Rumburk, Česká republika

tel.: 412 332 523, 412 333 614, fax: 412 333 521, e-mail: info@abx.cz, web: www.abx.cz

Servis: ABX s r.o., Dvořákova ul. 988, 407 47 Varnsdorf, tel.: 412 372 147, fax: 412 371 242, e-mail: reklamace@abx.cz