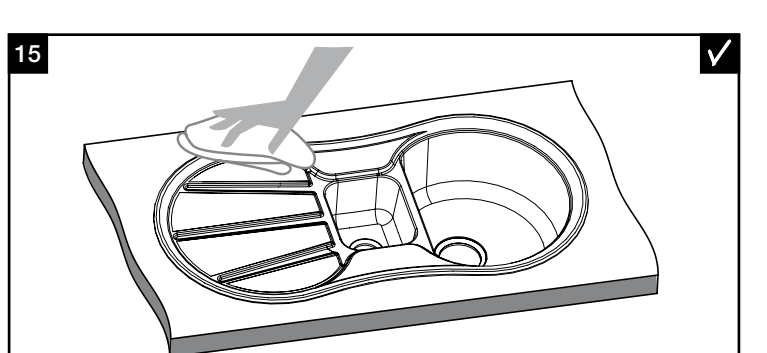
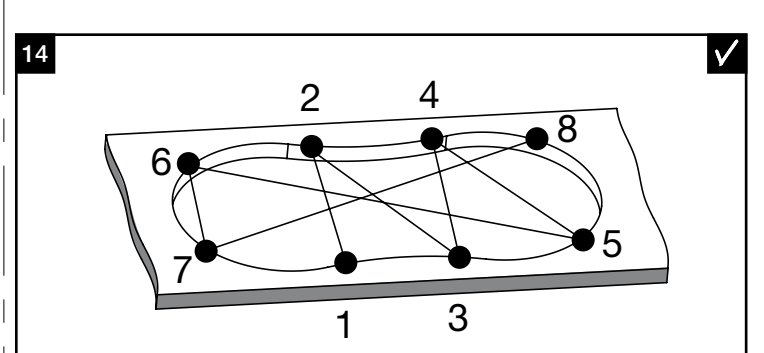
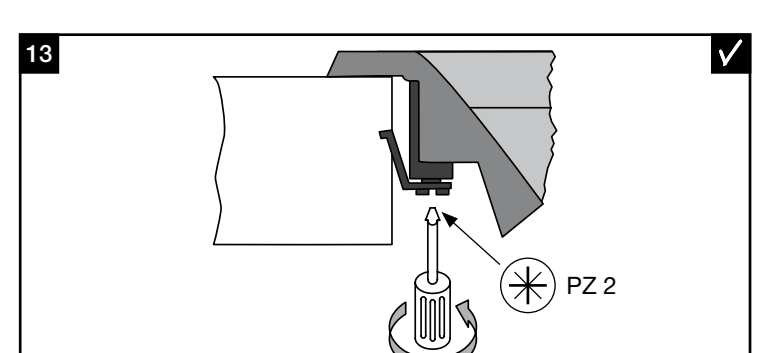
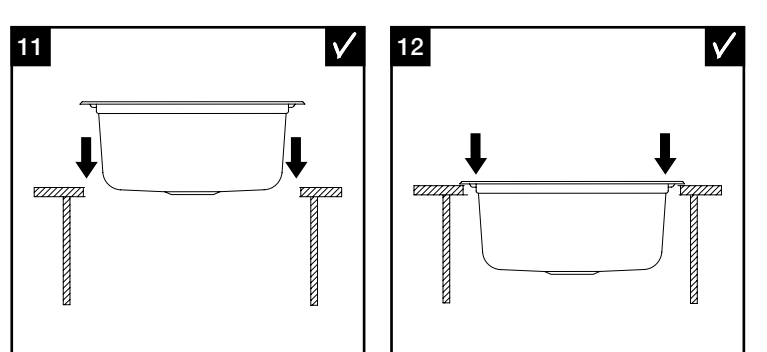
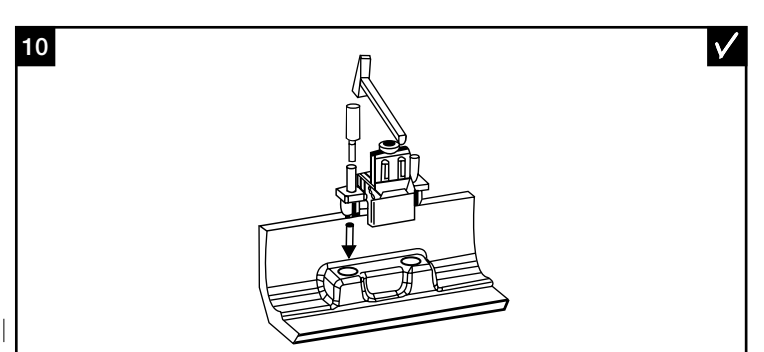
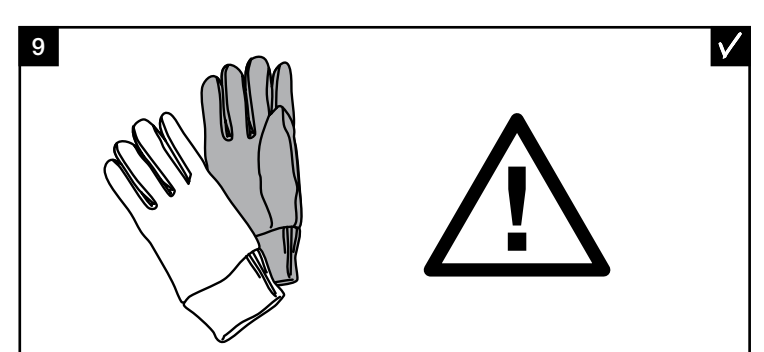
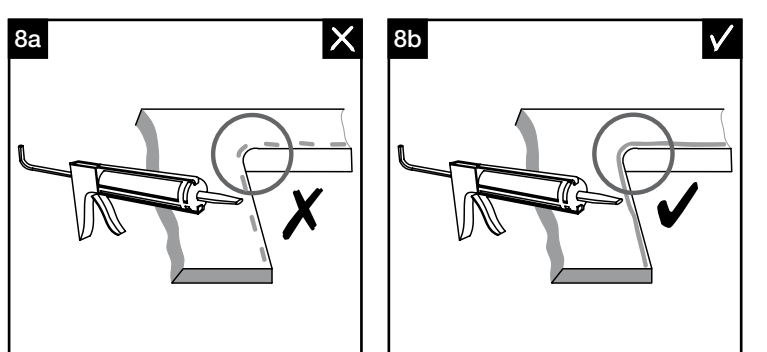
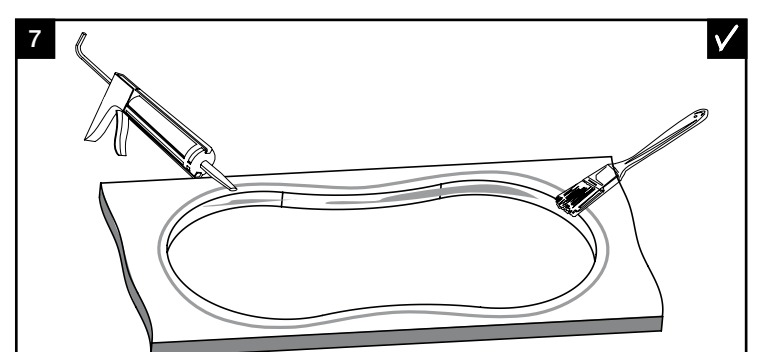
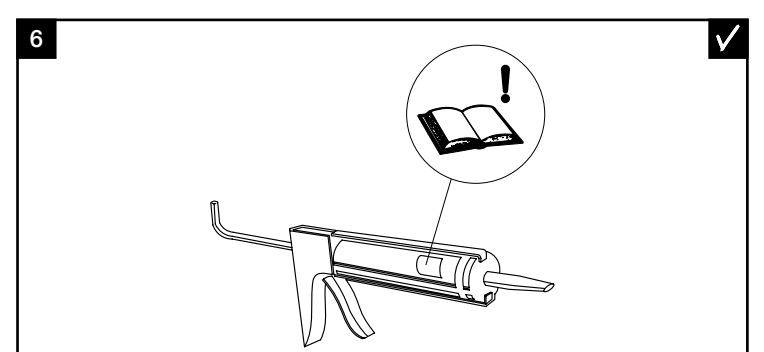
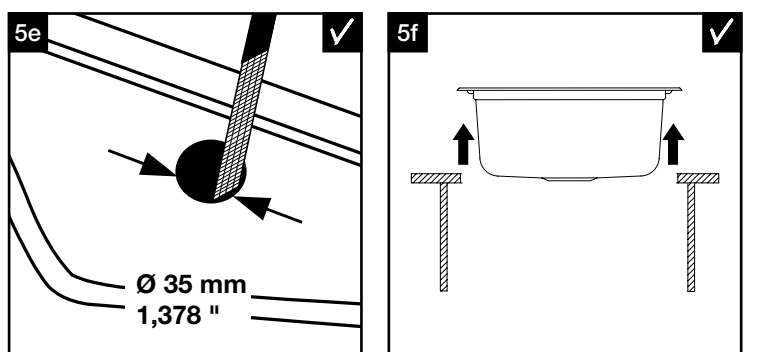
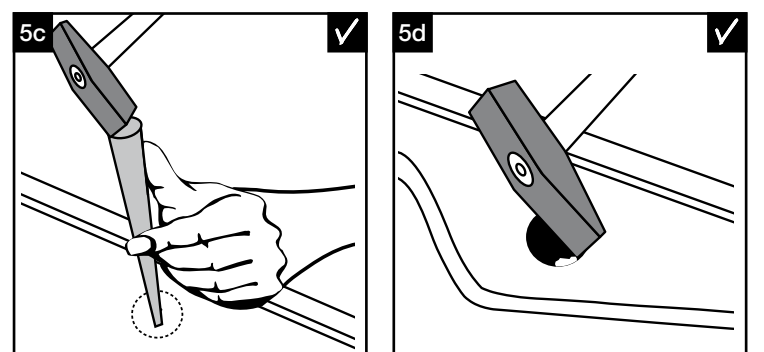
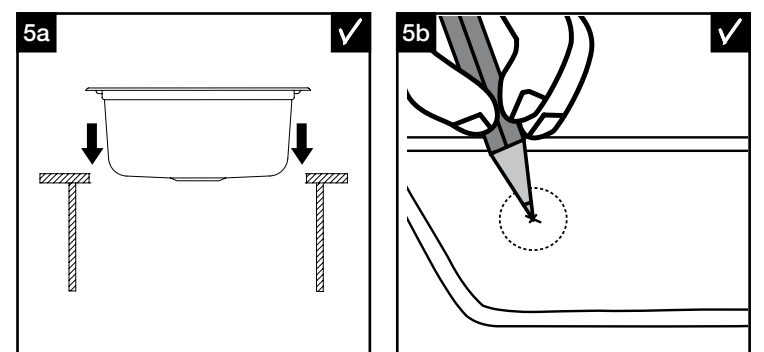
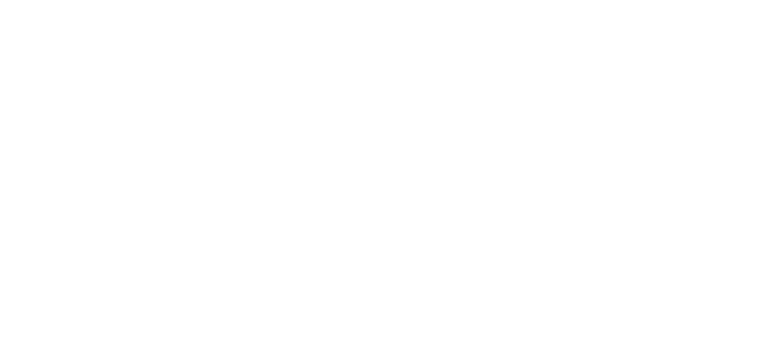
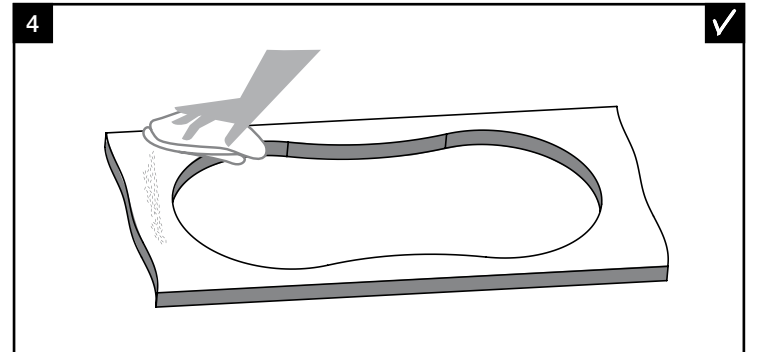
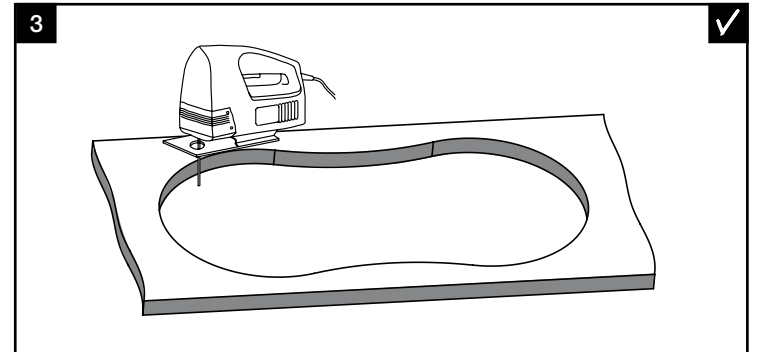
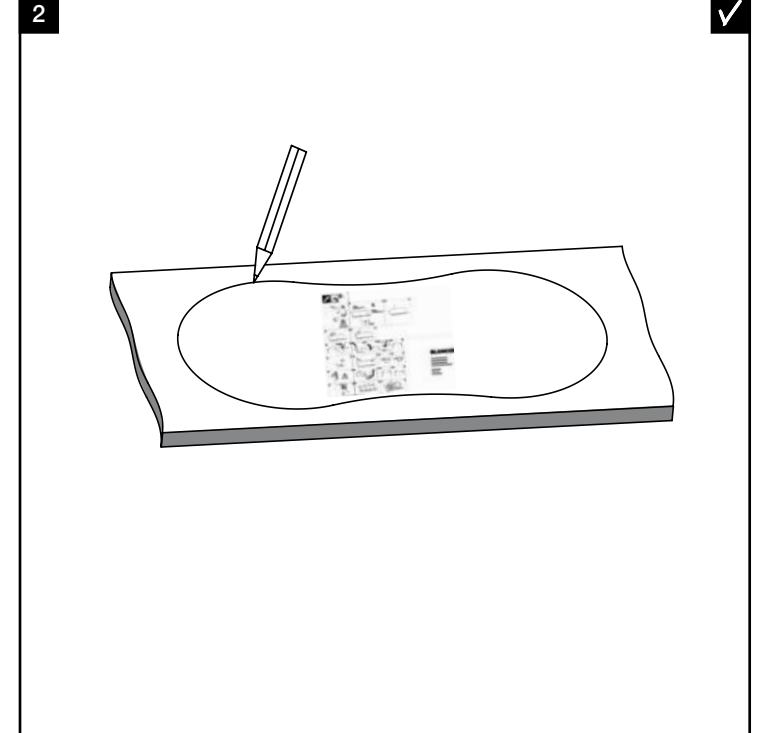
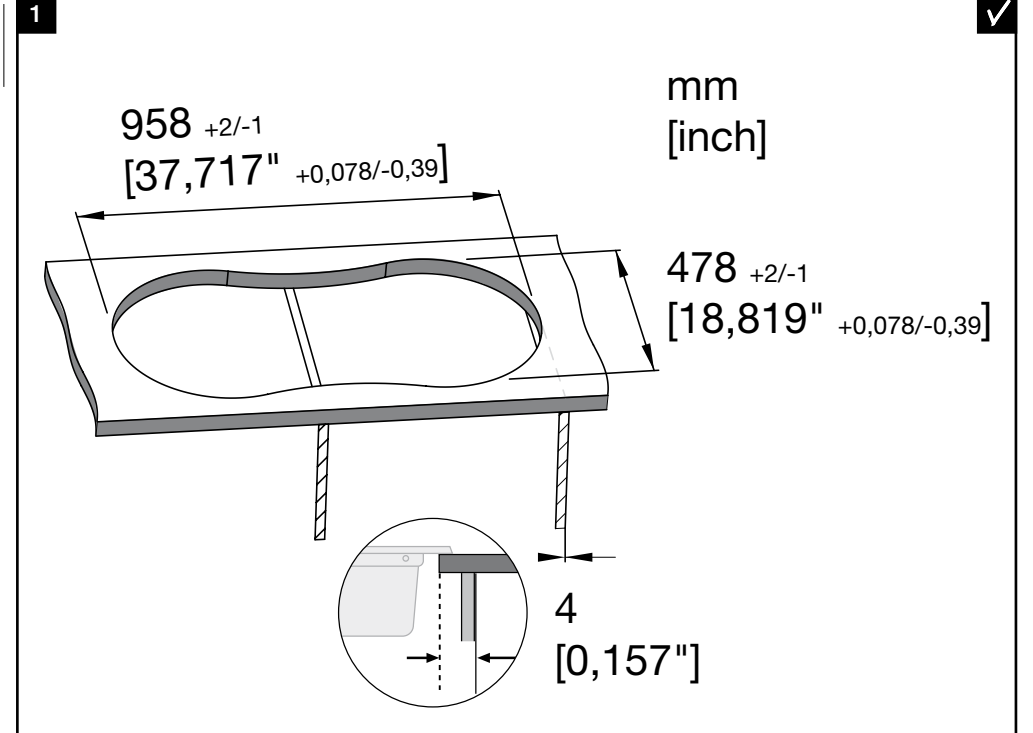
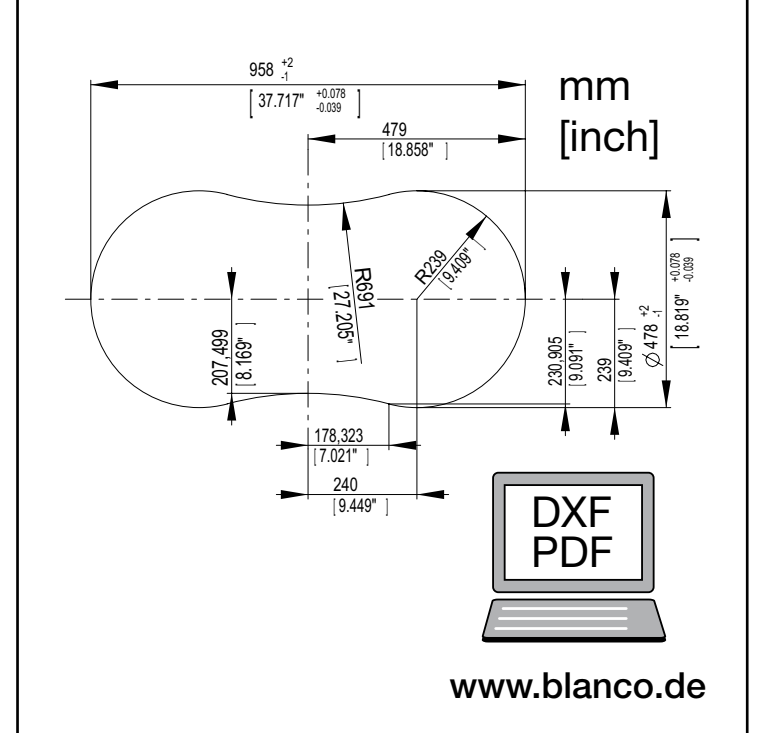


OK
not OK

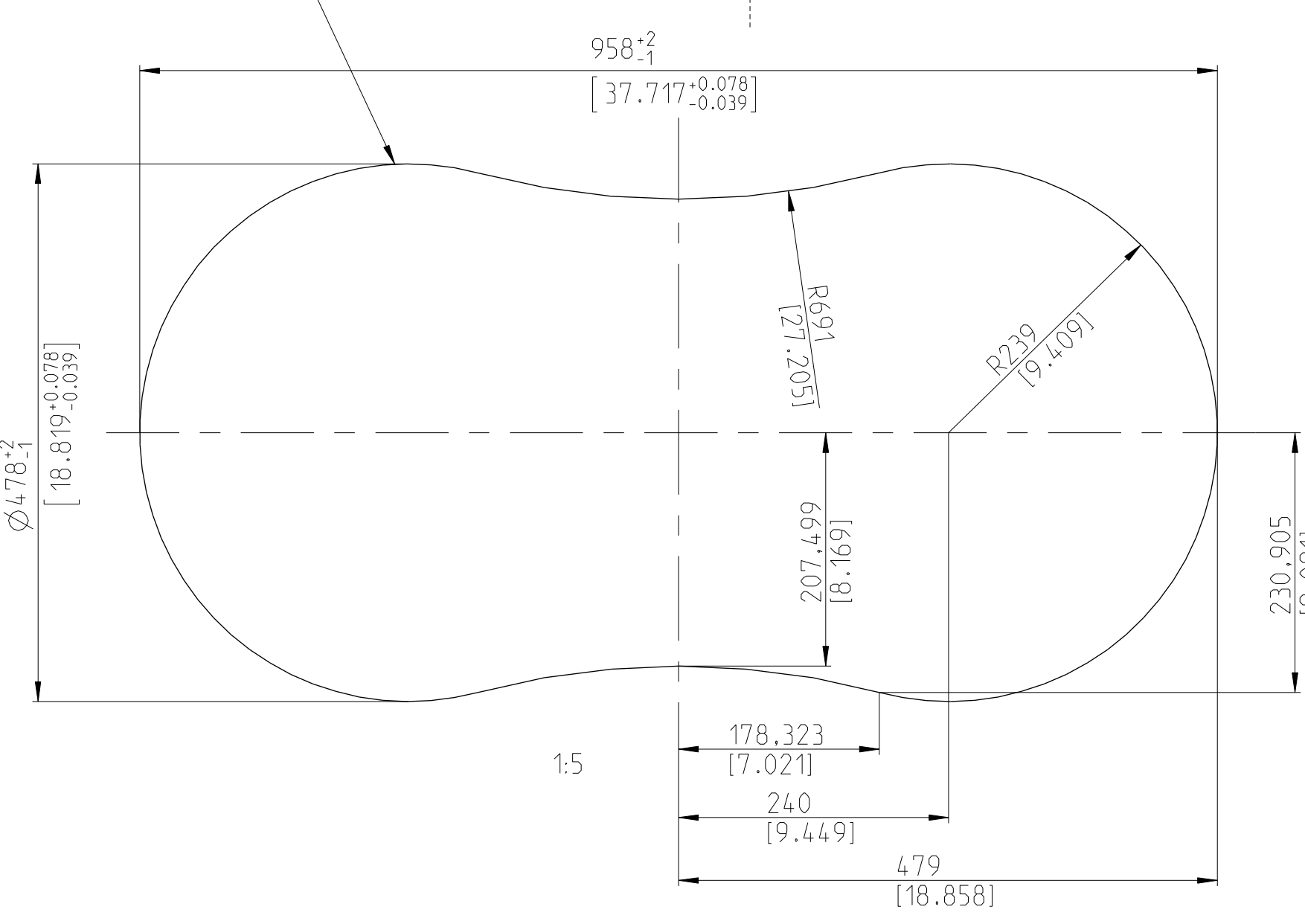


BLANCO

BLANCO GmbH + Co KG
Technischer Kundendienst
Tel.: +49 7045 44-81 419
info@blanco.de · www.blanco.de

SILGRANIT®
215 716
Stand 10/2010

Bemaßung der Außenkontur



----- = durchgehende Perforation / Schnittlinie
gefaltet auf DIN A4
----- continuous perforation / intersection line
folded to DIN A4
Beschriftung der Ausschnittschablone: schwarz
Werkstoff: siehe Einkaufsbestelltext
marking of cutout template: black
material: see purchase order text

4	xx	xx		xx	xx
3	xx	xx		xx	xx
2	xx	xx		xx	xx
1	xx	xx		xx	xx

Version	Änd.-Nr./Rev.-No.	Änderungsbeschreibung / description of modification	Datum / date	Name / name
M 1:1	02	Status FR		FZ

Form- und Lagetoleranzen nach geometrischen Toleranzen according to	Datum / date	Name / name	Dokument-Nr. document-no.
geometrisch (dram)	01.03.2010	DE00100281	1000015927
gemäß (technical)	01.03.2010	DE00100281	zugeordnete Mat.-Nr. assigned Mat.no.
gemäß (approved)	01.03.2010	DE00100281	00215716

BLANCO		Blaß / sheet
BLANCO GmbH + Co KG Flelingerstraße 50 75038 Oberriedlingen Germany		1 von / of 1

Benennung / description: SCHABLONE,AUSSCHNITT- CRON 6 S
cut-out template CRON 6 S

Ersatz für / replacement for	Ersetzt durch / replaced through
3	2

Die Angaben sind ohne Gewähr. Der Anwender ist für die Einhaltung der Maßangaben verantwortlich.
 The data is given without liability. The user is responsible for the correct handling of the dimensions.
 Les renseignements sont donnés sans garantie. L'utilisateur est responsable de la bonne utilisation des dimensions.
 Die Angaben sind ohne Gewähr. Der Anwender ist für die Einhaltung der Maßangaben verantwortlich.
 The data is given without liability. The user is responsible for the correct handling of the dimensions.
 Les renseignements sont donnés sans garantie. L'utilisateur est responsable de la bonne utilisation des dimensions.