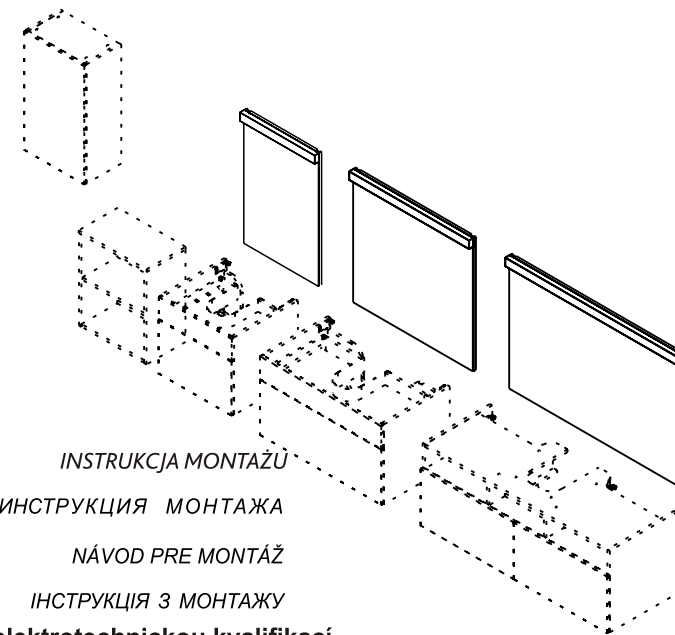
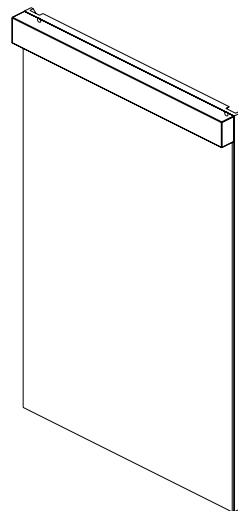


X000001056 Zrcadlo 500
X000001057 Zrcadlo 800
X000001058 Zrcadlo 1200



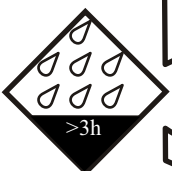
(CZ) ZRCADLO
(DE) SPIEGEL
(GB) MIRROR
(HU) TÜKÖR

NÁVOD NA MONTÁŽ
MONTAGEANLEITUNG
INSTALLATION INSTRUCTION
ÖSSZESZERELÉSI ÚTMUTATÓ

(PL) LUSTRO
(RU) ЗЕРКАЛО
(SK) ZRKADLO
(UA) ДЗЕРКАЛО

INSTRUKCJA MONTAŻU
ИНСТРУКЦИЯ МОНТАЖА
NÁVOD PRE MONTÁŽ
ІНСТРУКЦІЯ З МОНТАЖУ

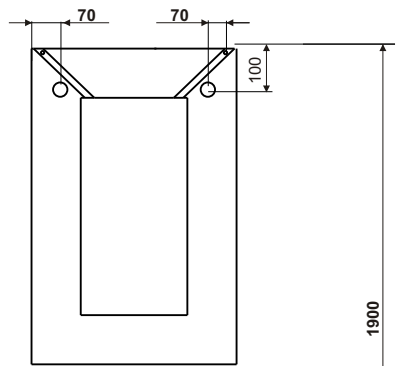
CZ Výrobek musí být zapojen podle platných norem a předpisů, smí jej připojit pouze osoba s potřebnou elektrotechnickou kvalifikací.
SK Výrobok musí byť zapojený podľa platných noriem a predpisov, smie ho pripojiť len osoba s potrebnou elektrotechnickou kvalifikáciou.
EN The product must be connected according to the applicable standards and regulations and may be connected only by a person with the necessary electrician qualifications.
DE Das Produkt muss nach den geltenden Normen und Vorschriften und nur von einer qualifizierten Elektro-Fachkraft angeschlossen werden.
PL Produkt należy montować wg obowiązujących norm i przepisów, instalację lampy może wykonać tylko osoba z odpowiednią kwalifikacją elektrotechniczną.
HU A terméket az érvényes szabványok és előírások szerint kell bekötni, és csak megfelelő elektrotechnikai képzettséggel rendelkező személy végezheti!
RU Изделие должно быть подключено согласно действующим нормам и предписаниям, подключить её может только специалист с необходимой электротехнической квалификацией.
UA Виріб мусить бути підключений відповідно до чинних стандартів і нормативних актів, підключати його має лише особа з необхідною електротехнічною кваліфікацією.



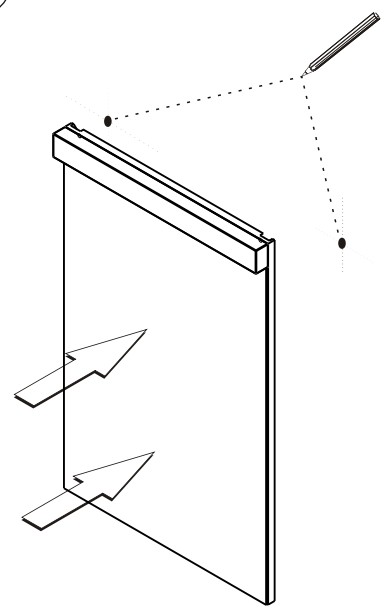
CZ/SK let záruky
 DE jahre garantie
 GB years of guarantee
 HU év garancia
 PL lat gwarancji
 RUS лет гарантии
 UA рокив гарантії

Výrobek je určen dle ČSN 33 2130 v platném znění do prostoru nad umyvadlem.
 Napájení musí být jištěno proudovým chráničem s reziduálním proudem 30mA.

1

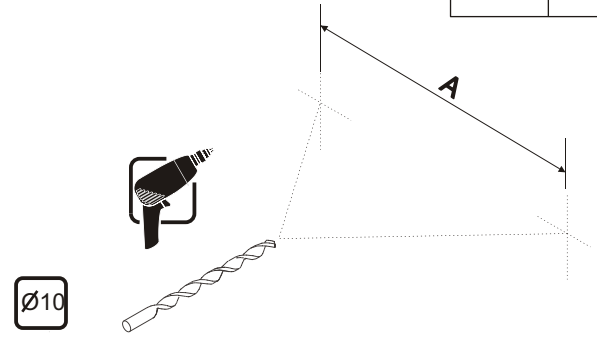


2

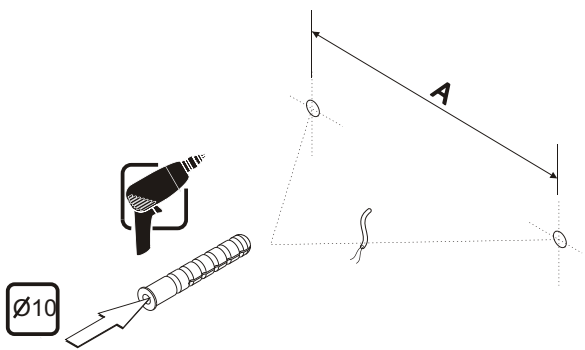


3

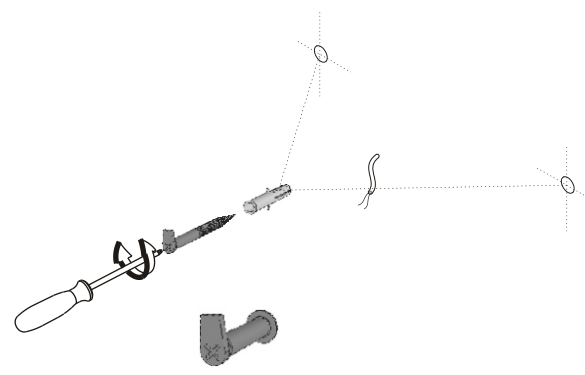
| | A |
|------------|------|
| X000001056 | 360 |
| X000001057 | 660 |
| X000001058 | 1060 |



4



5



6

