

Robert Bosch Power Tools GmbH
70538 Stuttgart
GERMANY

www.bosch-pt.com

1 609 92A 3FG (2016.12) PS / 119



1 609 92A 3FG

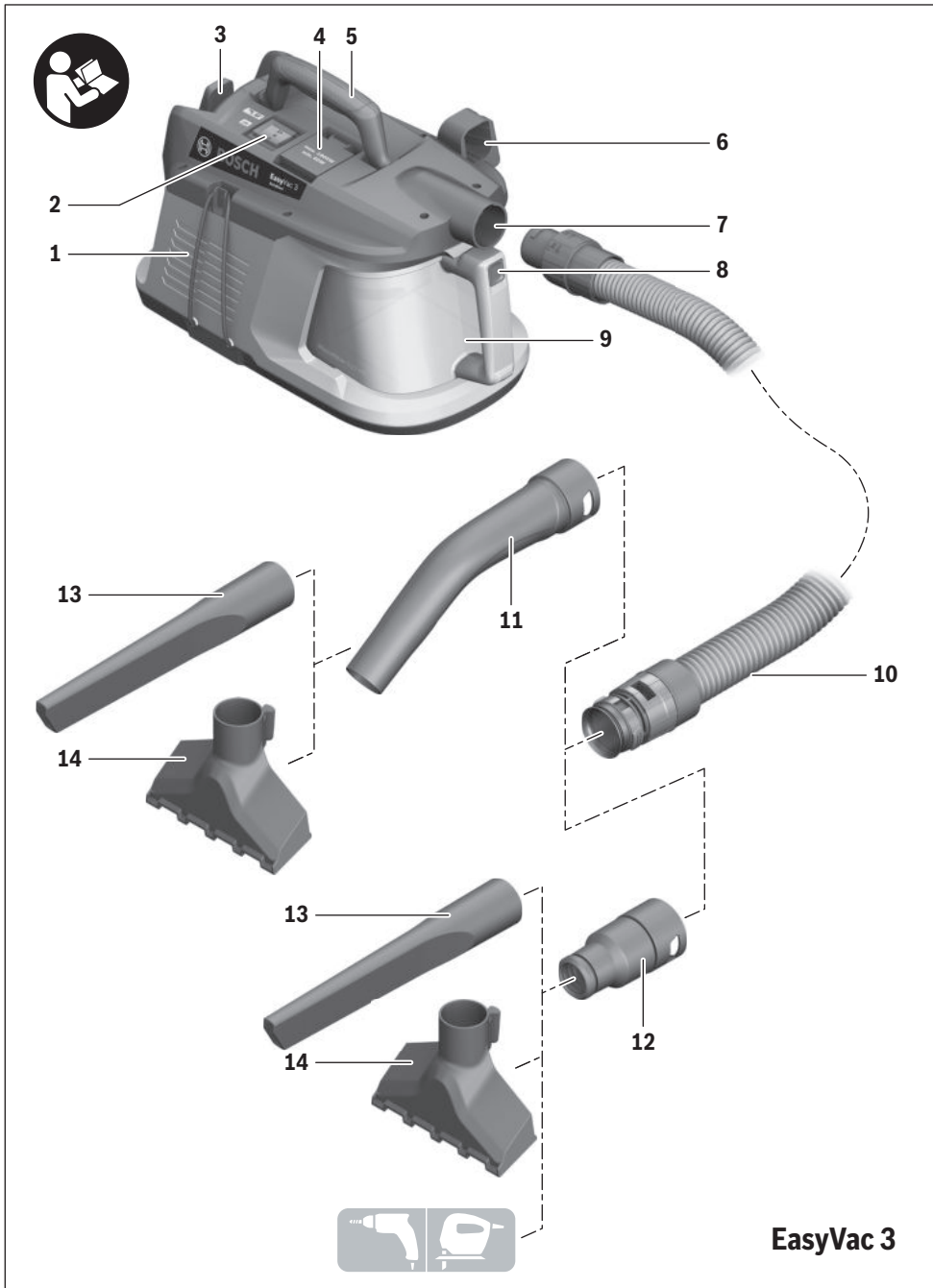
EasyVac 3

 **BOSCH**

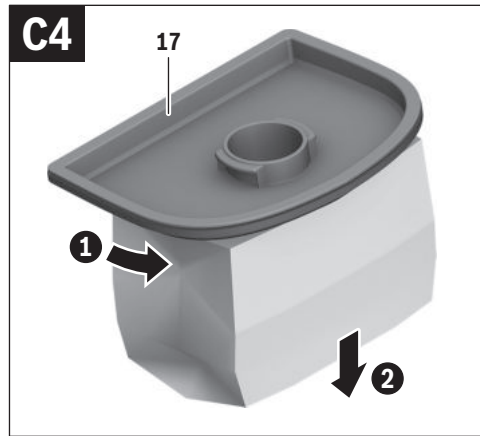
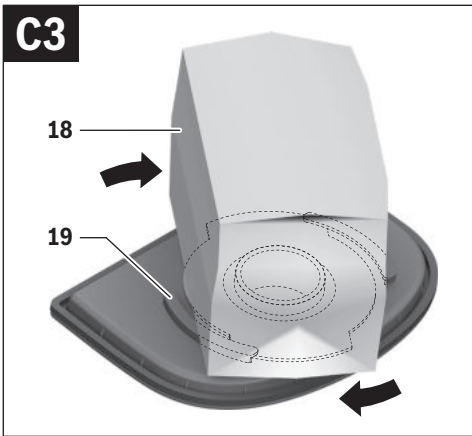
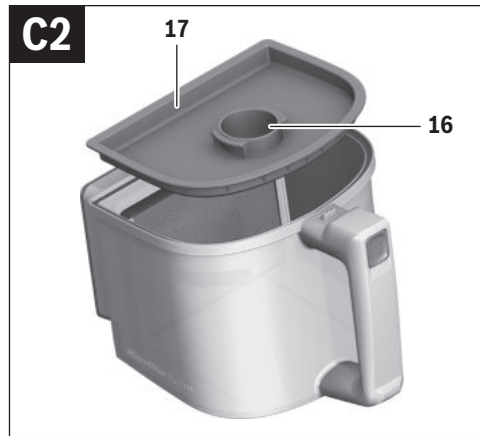
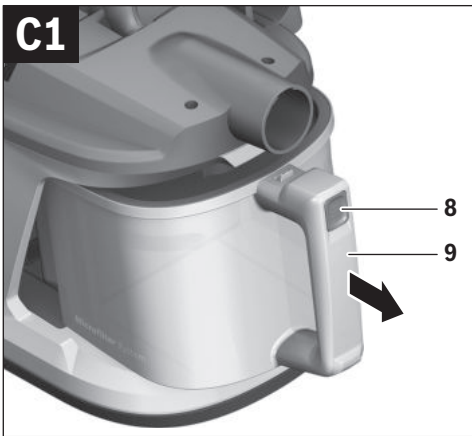
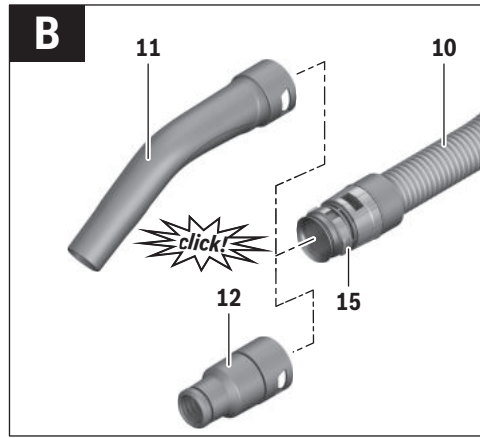
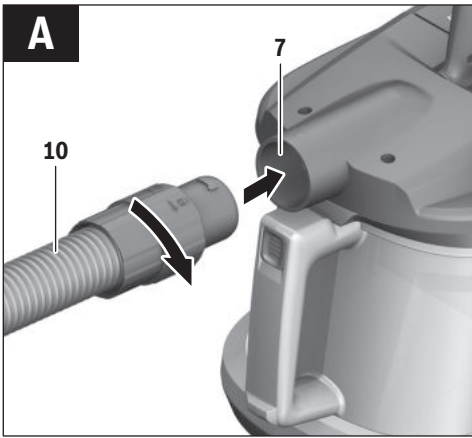
de Originalbetriebsanleitung	pl Instrukcja oryginalna	sr Originalno uputstvo za rad
en Original instructions	cs Původní návod k používání	sl Izvirna navodila
fr Notice originale	sk Pôvodný návod na použitie	hr Originalne upute za rad
es Manual original	hu Eredeti használati utasítás	et Algupärane kasutusjuhend
pt Manual original	ru Оригинальное руководство по эксплуатации	lv Instrukcijas oriģinālvalodā
it Istruzioni originali	uk Оригінальна інструкція з експлуатації	lt Originali instrukcija
nl Oorspronkelijke gebruiksaanwijzing	uk Оригінальна інструкція з експлуатації	
da Original brugsanvisning	kk Пайдалану нұсқаулығының түпнұсқасы	
sv Bruksanvisning i original	ro Instrucțiuni originale	
no Original driftsinstruks	bg Оригинална инструкция	
fi Alkuperäiset ohjeet	mk Оригиналното упатство за работа	
el Πρωτότυπο οδηγιών χρήσης		
tr Orijinal işletme talimatı		

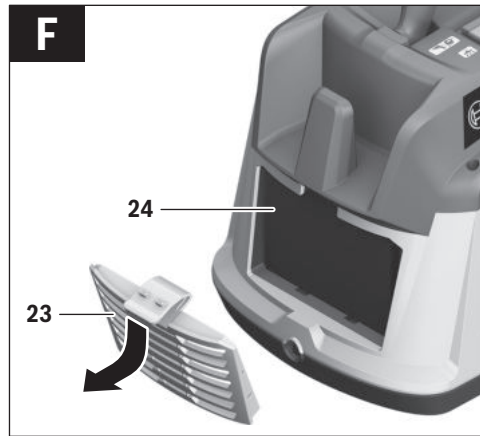
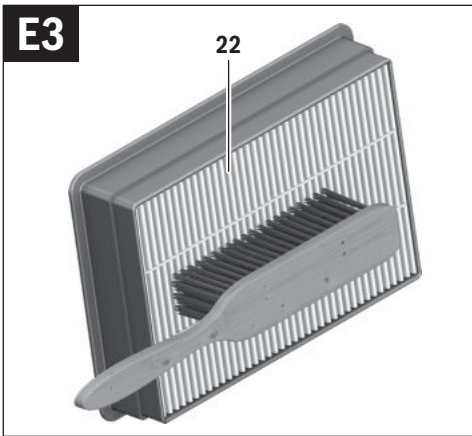
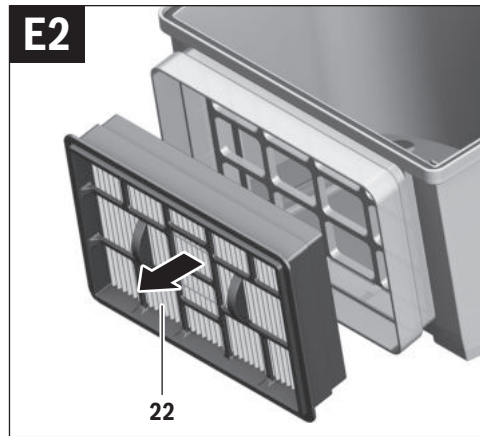
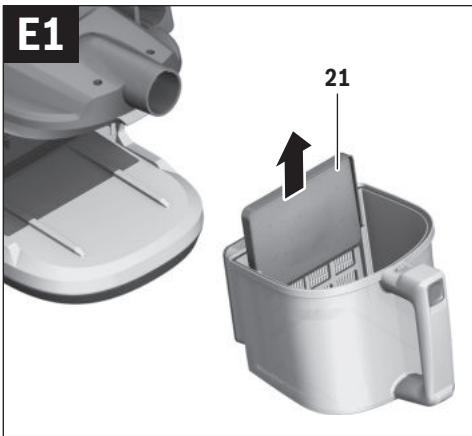
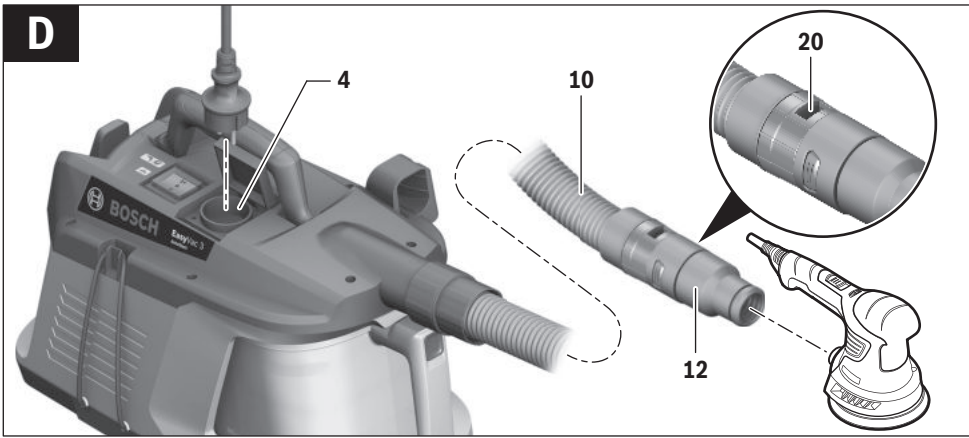


Deutsch	Seite	7
English	Page	10
Français	Page	14
Español	Página	18
Português.....	Página	23
Italiano	Pagina	26
Nederlands	Pagina	30
Dansk	Side	34
Svenska	Sida	37
Norsk	Side	40
Suomi	Sivu	44
Ελληνικά	Σελίδα	47
Türkçe	Sayfa	51
Polski	Strona	55
Česky	Strana	59
Slovensky.....	Strana	62
Magyar	Oldal	66
Русский	Страница	70
Українська.....	Сторінка	75
Қазақша.....	Бет	79
Română	Pagina	83
Български	Страница	87
Македонски	Страна	91
Srpski	Strana	95
Slovensko	Stran	98
Hrvatski	Stranica	101
Eesti	Lehekülj	105
Latviešu	Lappuse	108
Lietuviškai	Puslapis	112
CE		I

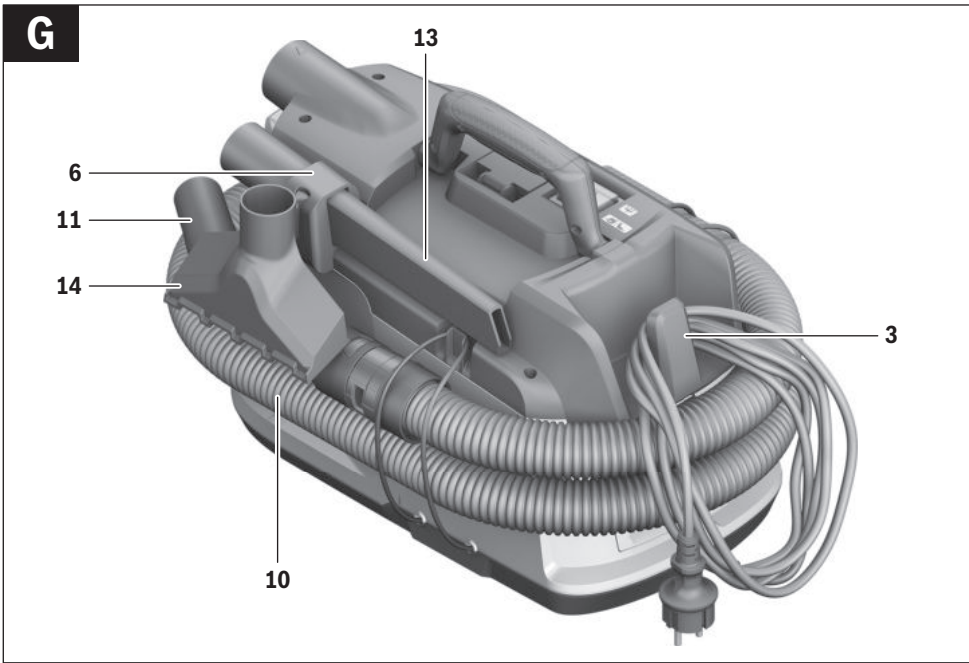


4 |





6 |



Deutsch

Sicherheitshinweise



Lesen Sie alle Sicherheitshinweise und Anweisungen. Versäumnisse bei der Einhaltung der Sicherheitshinweise und Anweisungen können elektrischen Schlag, Brand und/oder schwere Verletzungen verursachen.

Bewahren Sie diese Anweisungen gut auf.

- **Dieser Sauger ist nicht vorgesehen für die Benutzung durch Kinder und Personen mit eingeschränkten physischen, sensorischen oder geistigen Fähigkeiten oder mangelnder Erfahrung und Wissen.** Andernfalls besteht die Gefahr von Fehlbedienung und Verletzungen.
- **Beaufsichtigen Sie Kinder.** Damit wird sichergestellt, dass Kinder nicht mit dem Sauger spielen.

⚠️ WARNUNG Saugen Sie keine gesundheitsgefährdenden Stoffe, z.B. Buchenholz- oder Eichenholzstaub, Gesteinsstaub, Asbest. Diese Stoffe gelten als krebserregend.

Informieren Sie sich über die gültigen Regelungen/Gesetze bezüglich des Umgangs mit gesundheitsgefährdenden Stäuben in Ihrem Land.

⚠️ WARNUNG Benutzen Sie den Sauger nur, wenn Sie alle Funktionen voll einschätzen können und ohne Einschränkungen durchführen können oder entsprechende Anweisungen erhalten haben. Eine sorgfältige Einweisung verringert Fehlbedienung und Verletzungen.

⚠️ WARNUNG Der Sauger ist nur geeignet zum Saugen von trockenen Stoffen. Das Eindringen von Flüssigkeiten erhöht das Risiko eines elektrischen Schlages.

⚠️ WARNUNG Benutzen Sie die Steckdose nur für die in der Betriebsanleitung festgelegten Zwecke.

⚠️ ACHTUNG Der Sauger darf nur in Innenräumen benutzt und aufbewahrt werden. Das Eindringen von Regen oder Nässe in das Saugerteil erhöht das Risiko eines elektrischen Schlages.

- **Wenn der Betrieb des Saugers in feuchter Umgebung nicht vermeidbar ist, verwenden Sie einen Fehlerstromschutzschalter.** Der Einsatz eines Fehlerstromschutzschalters vermindert das Risiko eines elektrischen Schlages.

- **Schließen Sie den Sauger an ein ordnungsgemäß geerdetes Stromnetz an.** Steckdose und Verlängerungskabel müssen einen funktionsfähigen Schutzleiter besitzen.
- **Überprüfen Sie vor jeder Benutzung Sauger, Kabel und Stecker. Benutzen Sie den Sauger nicht, sofern Sie Schäden feststellen. Öffnen Sie den Sauger nicht selbst und lassen Sie ihn nur von qualifiziertem Fachpersonal und nur mit Original-Ersatzteilen reparieren.** Beschädigte Sauger, Kabel und Stecker erhöhen das Risiko eines elektrischen Schlages.
- **Ziehen Sie den Stecker aus der Steckdose, bevor Sie den Sauger warten oder reinigen, Geräteeinstellungen vornehmen, Zubehörteile wechseln oder den Sauger weglegen.** Diese Vorsichtsmaßnahme verhindert den unbeabsichtigten Start des Saugers.
- **Sorgen Sie für gute Belüftung am Arbeitsplatz.**
- **Lassen Sie den Sauger nur von qualifiziertem Fachpersonal mit Original-Ersatzteilen reparieren.** Damit wird sichergestellt, dass die Sicherheit des Saugers erhalten bleibt.
- **Prüfen Sie vor der Inbetriebnahme den einwandfreien Zustand des Saugschlauchs. Lassen Sie dabei den Saugschlauch am Sauger montiert, damit nicht unbeabsichtigt Staub austritt.** Sie können sonst Staub einatmen.
- **Reinigen Sie den Sauger nicht mit direkt gerichtetem Wasserstrahl.** Das Eindringen von Wasser in das Saugerteil erhöht das Risiko eines elektrischen Schlages.

Symbole

Die nachfolgenden Symbole können für den Gebrauch Ihres Saugers von Bedeutung sein. Prägen Sie sich bitte die Symbole und ihre Bedeutung ein. Die richtige Interpretation der Symbole hilft Ihnen, den Sauger besser und sicherer zu gebrauchen.

Symbole und ihre Bedeutung



1+

Start-/Stop-Automatik

Absaugen der anfallenden Stäube von laufenden Elektrowerkzeugen. Sauger schaltet sich automatisch ein und zeitverzögert wieder aus.

0

Ausschalten



1

Saugen

Aufsaugen von abgelagerten Stäuben

max. 2000W
min. 100W

Angabe der zulässigen Anschlussleistung des angeschlossenen Elektrowerkzeugs (länderspezifisch)

Produkt- und Leistungsbeschreibung

Bestimmungsgemäßer Gebrauch

Der Sauger ist bestimmt zum Aufsaugen und Absaugen von nicht gesundheitsgefährdenden, trockenen Stoffen und ist speziell für das Absaugen von Staub und Spänen an Elektrowerkzeugen geeignet.

Der Sauger ist ausschließlich für den privaten Gebrauch und nicht für einen gewerblichen Einsatz bestimmt.

Benutzen Sie den Sauger nur, wenn Sie alle Funktionen voll einschätzen und ohne Einschränkungen durchführen können oder entsprechende Anweisungen erhalten haben.

Abgebildete Komponenten

Die Nummerierung der abgebildeten Komponenten bezieht sich auf die Darstellung des Saugers auf der Grafikseite.

- 1 Saugschlauch-Halterung
- 2 Betriebsarten-Wahlschalter
- 3 Kabelhalterung
- 4 Steckdose für Elektrowerkzeug
- 5 Tragegriff
- 6 Halter für Fugendüse/Bodendüse
- 7 Schlauchaufnahme
- 8 Entriegelungstaste für Staubbehälter
- 9 Staubbehälter
- 10 Saugschlauch
- 11 Gekrümmte Düse*
- 12 Absaugadapter
- 13 Fugendüse
- 14 Bodendüse
- 15 Druckknopf
- 16 Anschlussflansch
- 17 Deckel des Staubbehälters
- 18 Staubbeutel
- 19 Staubbeutelhalterung
- 20 Falschluföffnung
- 21 Gewebefilter
- 22 Flachfaltenfilter
- 23 Abluftabdeckung
- 24 Dauerfilter

***Abgebildetes oder beschriebenes Zubehör gehört nicht zum Standard-Lieferumfang. Das vollständige Zubehör finden Sie in unserem Zubehörprogramm.**

Geräusch-/Vibrationsinformation

Geräuschemissionswerte ermittelt entsprechend EN 60335-2-69.

Der A-bewertete Schalldruckpegel des Saugers beträgt typischerweise 73 dB(A). Unsicherheit K = 3 dB. Der Geräuschpegel beim Arbeiten kann 80 dB(A) überschreiten. **Gehörschutz tragen!**

Schwingungsgesamtwerte a_h (Vektorsumme dreier Richtungen) und Unsicherheit K ermittelt entsprechend EN 60335-2-69: $a_h < 2,5 \text{ m/s}^2$, $K = 1,5 \text{ m/s}^2$.

Technische Daten

Trockensauger		EasyVac 3
Sachnummer		0 603 3D1 0..
Nennspannung	V	220–240
Nennaufnahmeleistung	W	700
Frequenz	Hz	50/60
Behältervolumen (Brutto)	l	2,1
max. Unterdruck (Turbine)	mbar	240
max. Durchflussmenge (Turbine)	l/s	35
Gewicht entsprechend EPTA-Procedure 01:2014	kg	4,3
Schutzklasse		⊕ / I

Angaben gelten für Nennspannungen [U] 230 V. Bei niedrigeren Spannungen und in länderspezifischen Ausführungen können diese Angaben variieren.

Start-/Stop-Automatik*			
	Nennspannung	max. Leistung	min. Leistung
EU/AUS	220–240 V	2000 W	100 W
UK	220–240 V	1800 W	100 W

* Angabe der zulässigen Anschlussleistung des angeschlossenen Elektrowerkzeugs (länderspezifisch)

Montage

► **Ziehen Sie vor allen Arbeiten am Sauger den Netzstecker aus der Steckdose.**

Saugschlauch montieren (siehe Bild A)

- Stecken Sie den Saugschlauch **10** in die Schlauchaufnahme **7** und drehen Sie ihn im Uhrzeigersinn bis zum Anschlag.

Saugzubehör montieren

Der Saugschlauch **10** ist mit einem Clip-System ausgestattet, mit dem Saugzubehör (Absaugadapter **12**, gekrümmte Düse **11**) angeschlossen werden kann.

Absaugadapter oder gekrümmte Düse montieren (siehe Bild B)

- Stecken Sie den Absaugadapter **12** oder die gekrümmte Düse **11** auf den Saugschlauch **10**, bis die beiden Druckknöpfe **15** des Saugschlauchs hörbar einrasten.
- Zum Demontieren drücken Sie die Druckknöpfe **15** nach innen und ziehen die Bauteile auseinander.

Saugdüsen montieren

- Stecken Sie danach das gewünschte Saugzubehör (Bodendüse, Fugendüse etc.) fest auf die gekrümmte Düse **11** oder auf den Absaugadapter **12**.

Staubbeutel wechseln/einsetzen (siehe Bilder C1–C4)

Zum Aufsaugen von feinen Stäuben, die beim Arbeiten mit Schleifern, Bohrern oder feinen Sägeblättern anfallen, sollten Sie einen Staubbeutel (Zubehör) einsetzen. Dadurch wird die Entsorgung des Staubes erleichtert.

Späne, die beim Arbeiten mit größeren Sägen anfallen, oder größeren Schmutz können Sie ohne einen eingesetzten Staubbeutel aufsaugen. Dabei sollten Sie gelegentlich den Gewebefilter **21** reinigen (siehe „Filtereinheit reinigen“, Seite 9).

Staubbeutel wechseln/einsetzen (Zubehör)

- Drücken Sie die Entriegelungstaste **8** und ziehen Sie den Staubbehälter **9** aus dem Sauger.
- Greifen Sie den Deckel **17** am Anschlussflansch **16** und nehmen Sie den Deckel des Staubbehälters ab.
- Drehen Sie den Deckel **17** um.
- Stecken Sie den Staubbeutel **18** über den Anschlussflansch **16** des Saugers und drehen Sie die Kartonlaschen unter die Staubbeutelhalterung **19**.
- Drücken Sie den Deckel **17** wieder auf den Staubbehälter **9** und schieben Sie anschließend den Staubbehälter wieder in den Sauger, bis er hörbar einrastet.
- Zum Entnehmen eines vollen Staubbeutels **18** drehen Sie ihn – **ohne den Deckel 17 umzudrehen** – vom Anschlussflansch **16** nach unten ab.

Betrieb

- ▶ **Ziehen Sie vor allen Arbeiten am Sauger den Netzstecker aus der Steckdose.**

Inbetriebnahme

- ▶ **Beachten Sie die Netzspannung! Die Spannung der Stromquelle muss mit den Angaben auf dem Typenschild des Saugers übereinstimmen. Mit 230 V gekennzeichnete Elektrowerkzeuge können auch an 220 V betrieben werden.**
- ▶ **Verwenden Sie nur einen unbeschädigten Filter (keine Risse, kleine Löcher etc.). Wechseln Sie einen beschädigten Filter sofort aus.**

Um Energie zu sparen, schalten Sie den Sauger nur ein, wenn Sie ihn benutzen.

Um eine optimale Saugleistung zu gewährleisten, müssen Sie den Saugschlauch **10** immer komplett vom Saugeroberteil abwickeln.

Aufsaugen von abgelagerten Stäuben

- Um den Sauger **einzuschalten**, stellen Sie den Betriebsarten-Wahlschalter **2** auf das Symbol „Saugen“.
- Um den Sauger **auszuschalten**, stellen Sie den Betriebsarten-Wahlschalter **2** auf das Symbol „Ausschalten“.

Absaugen der anfallenden Stäube von laufenden Elektrowerkzeugen (siehe Bild D)

In den Sauger ist eine Schutzkontakt-Steckdose **4** integriert. Sie können dort ein externes Elektrowerkzeug anschließen. Beachten Sie die maximal zulässige Anschlussleistung des angeschlossenen Elektrowerkzeugs.

- Montieren Sie den Absaugadapter **12** (siehe „Absaugadapter oder gekrümmte Düse montieren“, Seite 8).
- Stecken Sie den Absaugadapter **12** in den Absaugstutzen des Elektrowerkzeugs.

Hinweis: Beim Arbeiten mit Elektrowerkzeugen, deren Luftzufuhr in den Saugschlauch gering ist (z. B. Stichsägen, Schleifer etc.), muss die Falschluföffnung **20** des Saugschlauchs **10** geöffnet werden. Dadurch wird die Gesamtleistung des Saugers und des Elektrowerkzeugs verbessert. Drehen Sie dazu den Ring über der Falschluföffnung **20**, bis eine maximale Öffnung entsteht.

- Zur **Inbetriebnahme der Start-/Stop-Automatik** des Saugers stellen Sie den Betriebsarten-Wahlschalter **2** auf das Symbol „Start-/Stop-Automatik“.



- Schalten Sie zur **Inbetriebnahme** des Saugers das an die Steckdose **4** angeschlossene Elektrowerkzeug ein. Der Sauger startet automatisch.
- Schalten Sie das Elektrowerkzeug aus, um **das Absaugen zu beenden**.

Die Nachlauffunktion der Start-/Stop-Automatik läuft bis zu 6 Sekunden nach, um restliche Stäube aus dem Saugschlauch abzusaugen.

- Um den Sauger **auszuschalten**, stellen Sie den Betriebsarten-Wahlschalter **2** auf das Symbol „Ausschalten“.

Wartung und Service

Wartung und Reinigung

- ▶ **Ziehen Sie vor allen Arbeiten am Sauger den Netzstecker aus der Steckdose.**
- ▶ **Halten Sie den Sauger und die Lüftungsschlitze sauber, um gut und sicher zu arbeiten.**

Wenn ein Ersatz der Anschlussleitung erforderlich ist, dann ist dies von Bosch oder einer autorisierten Kundendienststelle für Bosch-Elektrowerkzeuge auszuführen, um Sicherheitsgefährdungen zu vermeiden.

Filtereinheit reinigen (siehe Bilder E1 – E3)

- Drücken Sie die Entriegelungstaste **8** und ziehen Sie den Staubbehälter **9** aus dem Sauger.
- Entnehmen Sie den Gewebefilter **21** zusammen mit seinem Filterkorb und bürsten Sie den Gewebefilter mit einer weichen Bürste ab.
- Fassen Sie den Flachfaltenfilter **22** an den Stegen und entnehmen Sie ihn zusammen mit seinem Filterkorb. Bürsten Sie den Flachfaltenfilter mit einer weichen Bürste ab oder spülen Sie ihn unter fließendem Wasser aus und lassen ihn anschließend gut trocknen.
- Setzen Sie die gereinigten Filter wieder ein und achten Sie dabei auf sicheren und korrekten Sitz.

Staubbehälter reinigen

- Wischen Sie den Staubbehälter **9** von Zeit zu Zeit mit handelsüblichem, nicht scheuerndem Reinigungsmittel aus und lassen Sie ihn anschließend gut trocknen.

10 | English**Dauerfilter reinigen (siehe Bild F)**

Reinigen Sie den Dauerfilter **24** von Zeit zu Zeit, um die optimale Leistungsfähigkeit des Saugers zu erhalten.

- Öffnen Sie die Abluftabdeckung **23** und entnehmen Sie den Dauerfilter **24**.
- Spülen den Dauerfilter **24** unter fließendem Wasser aus und lassen Sie ihn anschließend gut trocknen.
- Setzen Sie den gereinigten Filter wieder ein und achten Sie dabei auf sicheren und korrekten Sitz. Schließen Sie die Abluftabdeckung wieder.

Störungen

Überprüfen Sie bei ungenügender Saugleistung:

- Ist das Schlauchsystem verstopft?
- Sind die Filter mit Staub zugesetzt?
- Ist der Staubbehälter **9** voll?
- Ist der Staubbeutel **18** voll?

Bei Überhitzung schaltet sich der Sauger ab. Gehen Sie wie folgt vor:

- Lassen Sie den Sauger 60 min abkühlen.
- Ziehen Sie den Netzstecker aus der Steckdose und stecken Sie ihn erneut in die Steckdose.
- Stellen Sie sicher, dass Behälter **9** und Staubbeutel **18** leer sind und dass Saugschlauch **10**, Filter **21/22** und Dauerfilter **24** nicht verstopft sind.

Regelmäßiges Entleeren gewährleistet optimale Saugleistung.

Wird die Saugleistung danach nicht erreicht, ist der Sauger dem Kundendienst zuzuführen.

Aufbewahrung (siehe Bild G)

- Öffnen Sie die elastischen Bänder der Saugschlauch-Halterung **1** und legen Sie den Saugschlauch **10** um den Sauger.
Hängen Sie die elastischen Bänder wieder ein.
- Stecken Sie das Saugzubehör in den dafür vorgesehenen Halter **6** am Sauger.
- Wickeln Sie das Netzkabel um die Kabelhalterung **3**.
- Tragen Sie den Sauger nur am Tragegriff **5**.

Kundendienst und Anwendungsberatung

Der Kundendienst beantwortet Ihre Fragen zu Reparatur und Wartung Ihres Produkts sowie zu Ersatzteilen. Explosionszeichnungen und Informationen zu Ersatzteilen finden Sie auch unter:

www.bosch-pt.com

Das Bosch-Anwendungsberatungs-Team hilft Ihnen gerne bei Fragen zu unseren Produkten und deren Zubehör.

www.bosch-do-it.de, das Internetportal für Heimwerker und Gartenfreunde.

www.1-2-do.com

In der Heimwerker-Community 1-2-do.com können Sie Produkttester werden, Ideen sammeln oder sich mit anderen Heimwerkern austauschen.

www.diy-academy.eu, das komplette Service-Angebot der DIY Academy.

Geben Sie bei allen Rückfragen und Ersatzteilbestellungen bitte unbedingt die 10-stellige Sachnummer laut Typenschild des Produkts an.

Deutschland

Robert Bosch Power Tools GmbH
Servicezentrum Elektrowerkzeuge

Zur Luhne 2
37589 Kalefeld – Willershausen
Unter www.bosch-pt.de können Sie online Ersatzteile bestellen oder Reparaturen anmelden.
Kundendienst: Tel.: (0711) 40040480
Fax: (0711) 40040481
E-Mail: Servicezentrum.Elektrowerkzeuge@de.bosch.com
Anwendungsberatung: Tel.: (0711) 40040480
Fax: (0711) 40040482
E-Mail: kundenberatung.ew@de.bosch.com

Österreich

Unter www.bosch-pt.at können Sie online Ersatzteile bestellen.
Tel.: (01) 797222010
Fax: (01) 797222011
E-Mail: service.elektrowerkzeuge@at.bosch.com

Schweiz

Unter www.bosch-pt.com/ch/de können Sie online Ersatzteile bestellen.
Tel.: (044) 8471511
Fax: (044) 8471551
E-Mail: Aftersales.Service@de.bosch.com

Luxemburg

Tel.: +32 2 588 0589
Fax: +32 2 588 0595
E-Mail: outillage.gereedschap@be.bosch.com

Entsorgung

Sauger, Zubehör und Verpackungen sollen einer umweltgerechten Wiederverwertung zugeführt werden.

Werfen Sie den Sauger nicht in den Hausmüll!

Nur für EU-Länder:

Gemäß der Europäischen Richtlinie 2012/19/EU über Elektro- und Elektronik-Altgeräte und ihrer Umsetzung in nationales Recht müssen nicht mehr gebrauchsfähige Sauger getrennt gesammelt und einer umweltgerechten Wiederverwertung zugeführt werden.

Änderungen vorbehalten.

English**Safety Notes**

Read all safety warnings and all instructions.

Failure to follow the warnings and instructions may result in electric shock, fire and/or serious injury.

Save these instructions.

► **This vacuum cleaner is not intended for use by children and persons with reduced physical, sensory or mental capabilities, or lack of experience and knowledge.** Otherwise, there is a danger of operating errors and injuries.

► **Supervise children.** This will ensure that children do not play with the vacuum cleaner.

⚠ WARNING Do not vacuum materials that are harmful to one's health, e. g. dust from beech or oak wood, masonry dust, asbestos. These materials are considered carcinogenic.

Inform yourself about the valid regulations/laws for your country concerning the handling of materials that are hazardous to one's health.

⚠ WARNING Use the vacuum cleaner only when you fully understand and can perform all functions without limitation, or have received appropriate instructions. A thorough introduction reduces operating errors and injuries.

⚠ WARNING The vacuum cleaner is suitable only for vacuuming dry materials. The penetration of liquids increases the risk of an electric shock.

⚠ WARNING Use the socket only for the purposes specified in the operating instructions.

⚠ IMPORTANT The vacuum cleaner may only be used and stored indoors. The penetration of rain or moisture into the vacuum cleaner lid increases the risk of an electric shock.

► **When operating the vacuum cleaner in damp environments, use a residual current device (RCD).** Using a residual current device (RCD) reduces the risk of an electric shock.

► **Connect the vacuum cleaner to a properly earthed mains supply.** The socket outlet and the extension cable must have an operative protective conductor.

► **Before each use, check the vacuum cleaner, cable and plug. Do not use the vacuum cleaner when defects are detected. Do not open the vacuum cleaner yourself and have it repaired only by qualified personnel using original spare parts.** Damaged vacuum cleaner, cables and plugs increase the risk of an electric shock.

► **Before maintaining or cleaning the vacuum cleaner, making any adjustments, changing accessories or placing the vacuum cleaner aside, remove the plug from the socket outlet.** This safety measure prevents accidental starting of the vacuum cleaner.

► **Provide for good ventilation at the working place.**

► **Have the vacuum cleaner repaired only through qualified specialists and only using original spare parts.** This ensures that the safety of your vacuum cleaner is maintained.

► **Before restarting, check the proper condition of the vacuum hose. When doing this, leave the vacuum hose mounted to the vacuum cleaner to prevent dust from coming out.** Otherwise, you could possibly inhale dust.

► **Do not clean the vacuum cleaner with a water jet pointed directly at it.** The penetration of water into the vacuum cleaner lid increases the risk of an electric shock.

► **Products sold in GB only:** Your product is fitted with a BS 1363/A approved electric plug with internal fuse (ASTA approved to BS 1362).

If the plug is not suitable for your socket outlets, it should be cut off and an appropriate plug fitted in its place by an authorised customer service agent. The replacement plug should have the same fuse rating as the original plug.

The severed plug must be disposed of to avoid a possible shock hazard and should never be inserted into a mains socket elsewhere.

Products sold in AUS and NZ only: Use a residual current device (RCD) with a rated residual current of 30 mA or less.

Symbols

The following symbols could have a meaning for the use of your vacuum cleaner. Please take note of the symbols and their meaning. The correct interpretation of the symbols will help you to use the vacuum cleaner in a better and safer manner.

Symbols and their meaning



1+

Automatic Start/Stop feature

Extraction of dust resulting from running power tools
The vacuum cleaner automatically switches on and off with a time delay

0

Switching Off



1

Vacuuming

Vacuuming of deposited dust

max. 2000W
min. 100W

Specification of the allowable load of the connected power tool (country-specific)

Product Description and Specifications

Intended Use

The vacuum cleaner is intended for vacuuming dry materials that are not harmful to one's health, and it is especially suitable for vacuuming dust and chips on power tools.

The vacuum cleaner is intended only for private use and not for professional use.

Use the vacuum cleaner only when you fully understand and can perform all functions without limitation, or have received appropriate instructions.

12 | English

Product Features

The numbering of the product features refers to the illustration of the vacuum cleaner on the graphics page.

- 1 Vacuum-hose holder
- 2 Mode selector switch
- 3 Cable holder
- 4 Socket for power tool
- 5 Carrying handle
- 6 Holder for crevice nozzle/floor nozzle
- 7 Hose connection piece
- 8 Release button for dust cup
- 9 Dust cup
- 10 Vacuum hose
- 11 Curved nozzle*
- 12 Extraction adapter
- 13 Crevice nozzle
- 14 Floor nozzle
- 15 Snap-fastener
- 16 Connection flange
- 17 Lid of the dust cup
- 18 Dust bag
- 19 Dust bag holder
- 20 Air diffuser
- 21 Fabric filter
- 22 Flat-pleated filter
- 23 Exhaust air cover
- 24 Permanent filter

*Accessories shown or described are not part of the standard delivery scope of the product. A complete overview of accessories can be found in our accessories program.

Technical Data

Dry vacuum cleaner		EasyVac 3
Article number		0 603 3D1 0..
Rated voltage	V	220–240
Rated power input	W	700
Frequency	Hz	50/60
Container volume (gross)	l	2.1
Vacuum (turbine), max.	mbar	240
Airflow (turbine), max.	l/s	35
Weight according to EPTA-Procedure 01:2014	kg	4.3
Protection class		⊕/I

The values given are valid for nominal voltages [U] of 230 V. For lower voltage and models for specific countries, these values can vary.

Automatic Start/Stop feature*

	Rated voltage	max. power output	min. power output
EU/AUS	220–240 V	2000 W	100 W
UK	220–240 V	1800 W	100 W

* Specification of the allowable load of the connected power tool (country-specific)

Noise/Vibration Information

Sound emission values determined according to EN 60335-2-69.

Typically the A-weighted sound pressure level of the vacuum cleaner is 73 dB(A). Uncertainty K = 3 dB.

The noise level when working can exceed 80 dB(A).

Wear hearing protection!

Vibration total values a_h (triax vector sum) and uncertainty K determined according to EN 60335-2-69:

$$a_h < 2.5 \text{ m/s}^2, K = 1.5 \text{ m/s}^2.$$

Assembly

- Before any work on the vacuum cleaner itself, pull the mains plug.

Mounting the Vacuum Hose (see figure A)

- Insert the vacuum hose **10** into the hose connection piece **7** and turn it all the way in clockwise direction.

Mounting VAC Accessories

The vacuum hose **10** is equipped with a clip system, with which the VAC accessories (extraction adapter **12**, curved nozzle **11**) can be connected.

Fitting the extraction adapter or curved nozzle (see figure B)

- Fit the extraction adapter **12** or the curved nozzle **11** to the vacuum hose **10** until the two snap fasteners **15** of the vacuum hose click into place.
- To disassemble, press both snap-fasteners **15** inward and pull the components apart.

Mounting the suction nozzles

- Then attach the required vacuuming accessory (floor nozzle, crevice nozzle, etc.) firmly to the curved nozzle **11** or the extraction adapter **12**.

Replacing/Inserting the Dust Bag (see figures C1 – C4)

For vacuuming fine dust, which is generated when working with sanders, drills or fine saw blades, you should use a dust bag (accessory). This makes the dust easier to dispose of.

Chips, which are generated when working with larger saws, or coarser dirt can be vacuumed without using a dust bag. When doing so, you should clean the fabric filter **21** occasionally (see "Cleaning the Filter Assembly", page 13).

Replacing/Inserting the Dust Bag (Accessory)

- Press the release button **8** and pull the dust cup **9** out of the vacuum cleaner.
- Grip the lid **17** at the connection flange **16** and remove the lid from the dust cup.
- Turn the lid **17** over.
- Put the dust bag **18** over the connection flange **16** of the vacuum cleaner and turn the cardboard flaps under the dust bag holder **19**.
- Press the lid **17** back onto the dust cup **9** and then slide the dust cup back into the vacuum cleaner until it clicks into place.

- To remove a full dust bag **18**, twist it off the connection flange **16** in a downward direction – **without turning the lid 17 over.**

Operation

- ▶ **Before any work on the vacuum cleaner itself, pull the mains plug.**


Starting Operation

- ▶ **Observe correct mains voltage! The voltage of the power source must agree with the voltage specified on the nameplate of the vacuum cleaner. Equipment marked with 230 V can also be operated with 220 V.**
- ▶ **Only use an undamaged filter (no cracks, small holes, etc.). Replace a damaged filter immediately.**

To save energy, only switch the vacuum cleaner on when using it.

To ensure optimal vacuuming performance, always completely unwind the vacuum hose **10** from the vacuum cleaner lid.

Vacuuming of deposited dust

- To **switch on** the vacuum cleaner, set the mode selector switch **2** to the “Vacuuming” symbol.  **1**
- To **switch off** the vacuum cleaner, set the mode selector switch **2** to the “Off” symbol. **0**


Extraction of dust resulting from running power tools (see figure D)

A socket outlet with earthing contact **4** is integrated in the vacuum cleaner. An external power tool can be connected there. Observe the maximal allowable load of the connected power tool.

- Fit the extraction adapter **12** (see “Fitting the extraction adapter or curved nozzle”, page 12).
- Insert the extraction adapter **12** into the dust extraction outlet for the power tool.

Note: When working with power tools that have a low air feed into the vacuum hose (e.g. jigsaws, sanders, etc.), the air diffuser **20** of the vacuum hose **10** must be opened. This will improve the total output of the vacuum cleaner and the power tool.

To do so, turn the ring above the air diffuser **20** until the maximum opening is produced.

- To **activate the automatic start/stop** of the vacuum cleaner, set the mode selector switch **2** to the “Automatic Start/Stop” symbol.  **1+**
- To **start the operation** of the vac, switch on the power tool connected to the socket **4**. The vacuum cleaner starts automatically.
- Switch the power tool off to **end the vacuuming**. The delayed action shutdown of the Automatic Start/Stop continues to run for up to 6 seconds in order to extract residual dust from the vacuum hose.
- To **switch off** the vacuum cleaner, set the mode selector switch **2** to the “Off” symbol. **0**

Maintenance and Service

Maintenance and Cleaning

- ▶ **Before any work on the vacuum cleaner itself, pull the mains plug.**
- ▶ **For safe and proper working, always keep the vacuum cleaner and ventilation slots clean.**

If the replacement of the supply cord is necessary, this has to be done by Bosch or an authorized Bosch service agent in order to avoid a safety hazard.

Cleaning the Filter Assembly (see figures E1 – E3)

- Press the release button **8** and pull the dust cup **9** out of the vacuum cleaner.
- Remove the fabric filter **21** along with its filter basket and brush down the fabric filter with a soft brush.
- Grasp the flat-fold filter **22** by the bars and remove it together with its filter basket.
Brush down the flat-fold filter using a soft brush or rinse it out under running water and leave it to dry thoroughly.
- Re-insert the cleaned filters, ensuring that they are seated correctly and securely.

Cleaning the Dust Cup

- Wipe the dust cup **9** from time to time using conventional, non-abrasive detergent and then leave it to dry thoroughly.

Cleaning the permanent filter (see figure F)

Clean the permanent filter **24** from time to time in order to ensure that the vacuum cleaner continues to perform optimally.

- Open the exhaust air cover **23** and remove the permanent filter **24**.
- Rinse out the permanent filter **24** under running water and then leave it to dry thoroughly.
- Re-insert the cleaned filter, ensuring that it is seated correctly and securely. Close the exhaust air cover again.

Malfunctions

In the case of insufficient vacuuming performance, check the following:

- Is the hose system clogged?
- Are the filters clogged with dust?
- Is the dust cup **9** full?
- Is the dust bag **18** full?

The vacuum cleaner switches off on overheating. Proceed as follows:

- Leave the vacuum cleaner to cool down for 60 min.
- Briefly remove the mains plug from the socket and then re-insert it.
- Make sure that the container **9** and dust bag **18** are empty and that the vacuum hose **10**, filter **21/22** and permanent filter **24** are not blocked.

Emptying at regular intervals ensures optimum vacuuming performance.

If the vacuuming performance is not achieved thereafter, take the vacuum cleaner to customer service.

14 | Français**Storage (see figure G)**

- Open the elastic bands of the vacuum-hose holder **1** and wrap the vacuum hose **10** around the vacuum cleaner. Hook the elastic bands back in.
- Put the vacuuming accessories in the bracket **6** provided for this purpose on the vacuum cleaner.
- Wind the mains cable around the cable holder **3**.
- Carry the vacuum cleaner only by the carrying handle **5**.

After-sales Service and Application Service

Our after-sales service responds to your questions concerning maintenance and repair of your product as well as spare parts. Exploded views and information on spare parts can also be found under:

www.bosch-pt.com

Bosch's application service team will gladly answer questions concerning our products and their accessories.

In all correspondence and spare parts orders, please always include the 10-digit article number given on the nameplate of the product.

Great Britain

Robert Bosch Ltd. (B.S.C.)
P.O. Box 98
Broadwater Park
North Orbital Road
Denham
Uxbridge
UB 9 5HJ

At www.bosch-pt.co.uk you can order spare parts or arrange the collection of a product in need of servicing or repair.

Tel. Service: (0344) 7360109
E-Mail: boschservicecentre@bosch.com

Ireland

Origo Ltd.
Unit 23 Magna Drive
Magna Business Park
City West
Dublin 24
Tel. Service: (01) 4666700
Fax: (01) 4666888

Australia, New Zealand and Pacific Islands

Robert Bosch Australia Pty. Ltd.
Power Tools
Locked Bag 66
Clayton South VIC 3169
Customer Contact Center
Inside Australia:
Phone: (01300) 307044
Fax: (01300) 307045
Inside New Zealand:
Phone: (0800) 543353
Fax: (0800) 428570
Outside AU and NZ:
Phone: +61 3 95415555
www.bosch.com.au

Republic of South Africa**Customer service**

Hotline: (011) 6519600

Gauteng – BSC Service Centre

35 Roper Street, New Centre
Johannesburg
Tel.: (011) 4939375
Fax: (011) 4930126
E-Mail: bsctools@icon.co.za

KZN – BSC Service Centre

Unit E, Almar Centre
143 Crompton Street
Pinetown
Tel.: (031) 7012120
Fax: (031) 7012446
E-Mail: bsc.dur@za.bosch.com

Western Cape – BSC Service Centre

Democracy Way, Prosperity Park
Milnerton
Tel.: (021) 5512577
Fax: (021) 5513223
E-Mail: bsc@zsd.co.za

Bosch Headquarters

Midrand, Gauteng
Tel.: (011) 6519600
Fax: (011) 6519880
E-Mail: rbsa-hq.pts@za.bosch.com

Disposal

The vacuum cleaner, accessories and packaging should be sorted for environmental-friendly recycling.

Do not dispose of the vacuum cleaner into household waste!

Only for EC countries:

According to the European Directive 2012/19/EU on Waste Electrical and Electronic Equipment and its implementation into national law, vacuum cleaners that are no longer usable must be collected separately and disposed of in an environmentally friendly manner.

Subject to change without notice.

Français**Avertissements de sécurité**

Il est impératif de lire toutes les consignes de sécurité et toutes les instructions. Le non-respect des avertissements et instructions indiqués ci-après peut conduire à une électrocution, un incendie et/ou de graves blessures.

Garder précieusement ces instructions.

► **Cet aspirateur n'est pas prévu pour être utilisé par des enfants ni par des personnes souffrant d'un handicap physique, sensoriel ou mental ou manquant d'expérience ou de connaissances.** Il y a sinon risque de blessures et d'utilisation inappropriée.

► **Ne laissez pas les enfants sans surveillance.** Faites en sorte que les enfants ne jouent pas avec l'aspirateur.

⚠ AVERTISSEMENT Ne pas aspirer de matériaux nuisibles à la santé, p. ex. les poussières de hêtre ou de chêne, les poussières de pierre, l'amiante. Ces matériaux sont considérés comme étant cancérogène.

En ce qui concerne la manipulation de poussières nocives à la santé, s'informer sur les directives/lois en vigueur dans votre pays.

⚠ AVERTISSEMENT N'utilisez l'aspirateur qu'après vous être familiarisé avec toutes ses fonctions et que vous êtes en mesure de l'utiliser sans réserve ou après avoir reçu des instructions correspondantes. Une formation soignée réduit les faux managements et les blessures.

⚠ AVERTISSEMENT L'aspirateur n'est conçu que pour l'aspiration de matières sèches. La pénétration de liquides accroît le risque de choc électrique.

⚠ AVERTISSEMENT La prise de courant ne doit être utilisée que pour les usages définis dans ces instructions d'utilisation.

⚠ ATTENTION L'aspirateur ne doit être utilisé et stocké qu'à l'intérieur. La pénétration de pluie ou de l'eau à l'intérieur de la partie supérieure de l'aspirateur augmente le risque de choc électrique.

► **Si l'usage d'un aspirateur dans un emplacement humide est inévitable, utiliser une alimentation protégée par un dispositif à courant différentiel résiduel (RCD).** L'usage d'un RCD réduit le risque d'électrocution.

► **Brancher l'aspirateur sur le réseau de courant électrique correctement relié à la terre.** La prise de courant ainsi que la rallonge électrique doivent être munies d'un conducteur de protection en bon état.

► **Avant toute utilisation, contrôler l'aspirateur, la fiche et le câble. Ne pas utiliser l'aspirateur si des défauts sont constatés. Ne pas ouvrir l'aspirateur soi-même et ne le faire réparer que par une personne qualifiée et utiliser seulement des pièces de rechange d'origine.** Des aspirateurs, un câble et/ou une fiche endommagés augmentent le risque d'un choc électrique.

► **Retirer la fiche de la prise de courant avant d'effectuer des travaux d'entretien sur l'aspirateur ou de le nettoyer, d'effectuer des travaux de réglage, de changer des accessoires, ou de ranger l'aspirateur.** De telles mesures de sécurité préventives réduisent le risque de démarrage accidentel de l'aspirateur.

► **Veiller à bien aérer la zone de travail.**

► **Ne faire réparer l'aspirateur que par du personnel qualifié et seulement avec des pièces de rechange d'origine.** Ceci garantit le maintien de la sécurité de l'aspirateur.

► **Avant la mise en service, contrôler l'état impeccable du tuyau d'aspiration. Laisser le tuyau d'aspiration raccordé à l'aspirateur pour éviter que de la poussière ne sorte involontairement.** Sinon, vous risquez d'aspirer de la poussière.

► **Ne dirigez jamais un jet d'eau directement sur l'aspirateur pour le nettoyer.** La pénétration d'eau à l'intérieur de la partie supérieure de l'aspirateur augmente le risque de choc électrique.

Symboles

Les symboles suivants peuvent être importants pour l'utilisation de votre aspirateur. Veuillez mémoriser ces symboles et leurs significations. L'interprétation correcte des symboles vous permettra de mieux utiliser votre aspirateur en toute sécurité.

Symboles et leur signification



1+

Arrêt/démarrage automatique

Aspiration de poussières dégagées par les outils électroportatifs en fonctionnement

L'aspirateur démarre automatiquement et s'arrête après un certain délai.

0

Arrêt



1

Mode aspiration

Aspiration des poussières déposées

max. 2000W
min. 100W

Indication de la puissance électrique maximale connectée de l'outil électroportatif raccordé (différente selon les pays)

Description et performances du produit

Utilisation conforme

L'aspirateur est conçu pour l'aspiration de matières sèches non nuisibles à la santé et tout spécialement pour l'aspiration de poussières et de copeaux en combinaison avec des outils électroportatifs.

L'aspirateur est uniquement destiné à un usage privé, il n'est pas conçu pour une utilisation professionnelle.

16 | Français

N'utilisez l'aspirateur qu'après vous être familiarisé avec toutes ses fonctions et que vous êtes en mesure de l'utiliser sans réserve ou après avoir reçu des instructions correspondantes.

Éléments de l'appareil

La numérotation des éléments de l'appareil se réfère à la représentation de l'aspirateur sur la page graphique.

- 1 Fixation du tuyau d'aspiration
- 2 Sélecteur du mode d'exploitation
- 3 Logement de câble
- 4 Prise de courant pour raccord de l'outil électroportatif
- 5 Poignée
- 6 Support pour buse suceur/buse de sol
- 7 Raccord du tuyau flexible
- 8 Touche de déverrouillage du bac à poussière
- 9 Bac à poussière
- 10 Tuyau d'aspiration
- 11 Buse coudée*
- 12 Adaptateur d'aspiration
- 13 Buse suceur
- 14 Buse de sol
- 15 Bouton
- 16 Bride de raccordement
- 17 Couvercle du bac à poussière
- 18 Sac à poussières
- 19 Patte de maintien pour sac à poussières
- 20 Orifice air parasite
- 21 Filtre en toile
- 22 Filtre plat à plis
- 23 Grille de sortie d'air
- 24 Filtre permanent

*Les accessoires décrits ou illustrés ne sont pas tous compris dans la fourniture. Vous trouverez les accessoires complets dans notre programme d'accessoires.

Caractéristiques techniques

Aspirateur pour matières sèches	EasyVac 3	
N° d'article		0 603 3D1 0..
Tension nominale	V	220–240
Puissance nominale absorbée	W	700
Fréquence	Hz	50/60
Contenance du réservoir (brut)	l	2,1
Dépression maxi. (Turbine)	mbar	240
Débit maxi. (Turbine)	l/s	35
Poids suivant EPTA-Procedure 01:2014	kg	4,3
Classe de protection		⊕/I

Ces indications sont valables pour des tensions nominales de [U] 230 V. Ces indications peuvent varier pour des tensions plus basses ainsi que pour des versions spécifiques à certains pays.

Arrêt/démarrage automatique*

	Tension nominale	puissance max.	puissance min.
UE/AUS	220–240 V	2000 W	100 W
Royaume-Uni	220–240 V	1800 W	100 W

* Indication de la puissance électrique maximale connectée de l'outil électroportatif raccordé (différente selon les pays)

Niveau sonore et vibrations

Valeurs d'émissions sonores déterminées selon la norme EN 60335-2-69.

Les mesures réelles (A) du niveau de pression acoustique de l'aspirateur sont de 73 dB(A). Incertitude K = 3 dB.

Lors du travail, le niveau sonore peut dépasser 80 dB(A).

Porter une protection acoustique !

Valeurs totales des vibrations a_{h1} (somme vectorielle des trois axes directionnels) et incertitude K relevées conformément à la norme EN 60335-2-69 :

$a_{h1} < 2,5 \text{ m/s}^2$, $K = 1,5 \text{ m/s}^2$.

Montage

- Avant d'effectuer des travaux sur l'aspirateur, retirer la fiche de la prise de courant.

Montage du tuyau d'aspiration (voir figure A)

- Insérez le tuyau d'aspiration **10** dans l'orifice de raccordement de tuyau **7** et tournez-le jusqu'en butée dans le sens horaire.

Montage des accessoires

Le tuyau d'aspiration **10** est pourvu d'un système de clipsage permettant le raccordement des accessoires d'aspiration (adaptateur d'aspiration **12**, suceur coudé **11**).

Montage de l'adaptateur d'aspiration ou de la buse coudée (voir figure B)

- Emboîtez l'adaptateur d'aspiration **12** ou la buse coudée **11** sur le tuyau d'aspiration **10**, jusqu'à ce que les deux boutons pression **15** du tuyau d'aspiration s'enclenchent de manière audible.
- Pour le démontage, poussez les boutons **15** vers l'intérieur et écarterez les composants.

Montage des buses et suceurs d'aspiration

- Emboîtez ensuite l'accessoire d'aspiration souhaité (buse suceur, buse de sol, etc.) à l'extrémité de la buse coudée **11** ou de l'adaptateur d'aspiration **12**.

Montage/remplacement du sac à poussières (voir figures C1 – C4)

Pour aspirer les poussières fines produites lors du ponçage, du perçage ou de l'utilisation de lames fines, il est conseillé de doter l'aspirateur d'un sac à poussières (accessoire). Cela facilite l'élimination de la poussière.

Pour aspirer des gravats ou les copeaux de sciage produits par de grosses scies, il n'est pas nécessaire d'utiliser un sac à poussières. Il suffit de nettoyer occasionnellement le filtre en toile **21** (voir « Nettoyage du filtre », page 17).

Montage/remplacement du sac à poussières (accessoire)

- Actionnez la touche de déverrouillage **8** et dégagez le bac à poussière **9** de l'aspirateur.
- Saisissez le couvercle **17** au niveau de la bride de raccordement **16** et retirez-le du bac à poussière.
- Retournez le couvercle **17**.
- Placez le sac à poussière **18** au-dessus de la bride de raccordement **16** de l'aspirateur et faites-le pivoter jusqu'à ce que les languettes en carton viennent se loger sous les pattes de maintien **19**.
- Remplacez le couvercle **17** sur le bac à poussière **9** et insérez ensuite le bac à poussière dans l'aspirateur jusqu'à ce qu'il s'enclenche de manière audible.
- Pour retirer un sac à poussières plein **18**, faites-le pivoter – **sans retourner le couvercle 17** – et dégagez-le vers le bas de la bride de raccordement **16**.

Mise en marche

- ▶ **Avant d'effectuer des travaux sur l'aspirateur, retirer la fiche de la prise de courant.**


Mise en service

- ▶ **Tenez compte de la tension du réseau ! La tension de la source de courant doit correspondre aux indications se trouvant sur la plaque signalétique de l'aspirateur. Les outils électroportatifs marqués 230 V peuvent également être mis en service sous 220 V.**
- ▶ **Assurez-vous que le filtre est en parfait état (sans fissures, petits trous, etc.). Remplacez aussitôt le filtre s'il est endommagé.**

Afin d'économiser l'énergie, ne mettez en marche l'aspirateur que quand vous l'utilisez.

Pour garantir une puissance d'aspiration optimale, déroulez toujours le tuyau d'aspiration **10** entièrement de la partie supérieure de l'aspirateur.

Aspiration des poussières déposées

- Pour **mettre en marche** l'aspirateur, placez le sélecteur de mode de fonctionnement **2** sur le symbole « Aspiration ».  **1**
- Pour **arrêter** l'aspirateur, placez le sélecteur de mode de fonctionnement **2** sur le symbole « Arrêt ». **0**

Aspiration de poussières dégagées par les outils électroportatifs en fonctionnement (voir figure D)


L'aspirateur est équipé d'une prise de courant avec contact de mise à la terre **4** intégrée. Il est possible d'y connecter un outil électroportatif externe. Respectez la puissance électrique maximale connectée de l'outil électroportatif raccordé.

- Montez l'adaptateur d'aspiration **12** (voir « Montage de l'adaptateur d'aspiration ou de la buse coudée », page 16).
- Emboîtez l'adaptateur d'aspiration **12** dans le raccord d'aspiration de l'outil électroportatif.

Note : Lors d'une utilisation avec des outils électroportatifs caractérisés par une faible arrivée d'air dans le tuyau d'aspiration (scies sauteuses, ponçuses, etc.), il convient d'ouvrir l'orifice d'air parasite **20** du tuyau d'aspiration **10**. Cela améliore

liore les performances d'aspiration de l'aspirateur et de l'outil électroportatif.

Pour cela, tournez la bague recouvrant l'orifice d'air parasite **20**, jusqu'à obtenir l'ouverture maximale.

- Pour **activer la fonction de mise en marche/arrêt automatique** de l'aspirateur, placez le sélecteur de mode de fonctionnement **2** sur le symbole « Mise en marche/arrêt automatique ».  **1+**
- Pour **la mise en marche** de l'aspirateur, mettez en marche l'outil électroportatif raccordé à la prise **4**. L'aspirateur se met automatiquement en marche.
- Arrêtez l'outil électroportatif pour **terminer l'aspiration**. La fonction de marche à vide de l'arrêt/du démarrage automatique continue à fonctionner pendant 6 secondes pour évacuer les poussières résiduelles du tuyau d'aspiration.
- Pour **arrêter** l'aspirateur, placez le sélecteur de mode de fonctionnement **2** sur le symbole « Arrêt ». **0**

Entretien et Service Après-Vente**Nettoyage et entretien**

- ▶ **Avant d'effectuer des travaux sur l'aspirateur, retirer la fiche de la prise de courant.**
- ▶ **Toujours tenir propres l'outil électroportatif ainsi que les fentes de ventilation afin d'obtenir un travail impeccable et sûr.**

Si le remplacement du câble d'alimentation est nécessaire, ceci ne doit être effectué que par Bosch ou une station de Service Après-Vente agréée pour outillage Bosch afin d'éviter des dangers de sécurité.

Nettoyage du filtre (voir figures E1 – E3)

- Actionnez la touche de déverrouillage **8** et dégagez le bac à poussière **9** de l'aspirateur.
- Retirez le filtre en toile **21** avec son support et brossez le filtre en toile avec une brosse souple.
- Saisissez le filtre plat à plis **22** au niveau des languettes et retirez-le avec son support. Brossez le filtre plat à plis avec une brosse souple ou rincez-le à l'eau courante et laissez-le ensuite sécher complètement.
- Réinsérez le filtre nettoyé en veillant à ce qu'il soit bien en place.

Nettoyage du bac à poussière

- Essuyez le bac à poussière **9** de temps en temps avec un produit de nettoyage non abrasif du commerce et laissez-le bien sécher.

Nettoyage du filtre permanent (voir figure F)

Nettoyez le filtre permanent **24** de temps en temps pour que l'aspirateur reste pleinement performant.

- Ouvrez la grille de sortie d'air **23** et retirez le filtre permanent **24**.
- Rincez le filtre permanent **24** à l'eau courante et laissez-le ensuite bien sécher.

18 | Español

- Réinsérez le filtre nettoyé en veillant à ce qu'il soit bien en place. Refermez la grille de sortie d'air.

Dérangements

Au cas où la capacité d'aspiration serait insuffisante, contrôlez si :

- Le système des tuyaux flexibles est obstrué ?
- Les filtres sont-ils chargés de poussière ?
- Le bac à poussière **9** est-il plein ?
- Le sac à poussières **18** est-il plein ?

En cas de surchauffe, l'aspirateur s'arrête. Procédez comme suit :

- Laissez refroidir l'aspirateur pendant 60 minutes.
- Débranchez le câble d'alimentation de la prise secteur et rebranchez-le.
- Assurez-vous que le réservoir **9** et le sac à poussières **18** sont vides et que le tuyau d'aspiration **10**, le filtre **21/22** et le filtre permanent **24** ne sont pas obstrués.

Videz à intervalles réguliers afin d'obtenir une capacité d'aspiration optimale.

Au cas où la capacité d'aspiration ne serait plus atteinte, envoyez l'aspirateur au service après-vente.

Stockage (voir figure G)

- Ouvrez les attaches en plastique de la fixation du tuyau d'aspiration **1** et enroulez le tuyau d'aspiration **10** autour de l'aspirateur.
Remettez en place les attaches en plastique.
- Fixez les accessoires au support **6** prévu à cet effet.
- Enroulez le câble d'alimentation sur le porte-câble **3**.
- Ne portez l'aspirateur que par la poignée **5**.

Service Après-Vente et Assistance

Notre Service Après-Vente répond à vos questions concernant la réparation et l'entretien de votre produit et les pièces de rechange. Vous trouverez des vues éclatées ainsi que des informations concernant les pièces de rechange également sous : www.bosch-pt.com

Les conseillers techniques et assistants Bosch sont à votre disposition pour répondre à vos questions concernant nos produits et leurs accessoires.

Pour toute demande de renseignement ou commande de pièces de rechange, précisez-nous impérativement le numéro d'article à dix chiffres indiqué sur la plaque signalétique du produit.

France

Passez votre commande de pièces détachées directement en ligne sur notre site www.bosch-pt.fr.

Vous êtes un utilisateur, contactez :
Le Service Clientèle Bosch Outillage Electroportatif
Tel. : 0811 360122
(coût d'une communication locale)
Fax : (01) 49454767
E-Mail : contact.outillage-electroportatif@fr.bosch.com

Vous êtes un revendeur, contactez :
Robert Bosch (France) S. A. S.
Service Après-Vente Electroportatif
126, rue de Stalingrad
93705 DRANCY Cédex

Tel. : (01) 43119006
Fax : (01) 43119033
E-Mail : sav.outillage-electroportatif@fr.bosch.com

Belgique, Luxembourg

Tel. : +32 2 588 0589
Fax : +32 2 588 0595
E-Mail : outillage.gereedschap@be.bosch.com

Suisse

Passez votre commande de pièces détachées directement en ligne sur notre site www.bosch-pt.com/ch/fr.
Tel. : (044) 8471512
Fax : (044) 8471552
E-Mail : AfterSales.Service@de.bosch.com

Élimination des déchets

Les aspirateurs, ainsi que leurs accessoires et emballages, doivent pouvoir suivre chacun une voie de recyclage appropriée.

Ne jetez pas les aspirateurs dans les ordures ménagères !

Seulement pour les pays de l'Union Européenne :

Conformément à la directive européenne 2012/19/UE relative aux déchets d'équipements électriques et électroniques et sa mise en vigueur conformément aux législations nationales, les aspirateurs dont on ne peut plus se servir doivent être mis de côté

et déposés dans un centre de collecte et de recyclage respectueux de l'environnement.

Sous réserve de modifications.**Español****Instrucciones de seguridad**

Lea íntegramente estas advertencias de peligro e instrucciones. En caso de no atenerse a las advertencias de peligro e instrucciones siguientes, ello puede ocasionar una descarga eléctrica, un incendio y/o lesión grave.

Guarde estas instrucciones en un lugar seguro.

► **Este aspirador no está previsto para la utilización por niños y personas con limitadas capacidades físicas, sensoriales o intelectuales o con falta de experiencia y conocimientos.** En caso contrario, existe el peligro de un manejo erróneo y lesiones.

► **Vigile los niños.** Así se asegura, que los niños no jueguen con el aspirador.

⚠ ADVERTENCIA No aspire materiales nocivos para la salud como, p. ej., polvo de haya, encina o roble, polvo de piedra, o amianto. Estas sustancias son cancerígenas.

Infórmese sobre las regulaciones/legislación vigentes en su país relativas a la manipulación de materiales en polvo nocivos para la salud.

⚠ ADVERTENCIA Únicamente utilice el aspirador si conoce y domina por completo todas sus funciones, o si ha sido instruido al respecto. Una instrucción exhaustiva reduce el riesgo de un manejo incorrecto y lesión.

⚠ ADVERTENCIA El aspirador es solamente adecuado para aspirar sustancias secas. La penetración de líquido aumenta el riesgo de una descarga eléctrica.

⚠ ADVERTENCIA Solamente utilice la toma de corriente para los fines estipulados en las instrucciones de uso.

⚠ ATENCIÓN El aspirador solamente deberá utilizarse y guardarse en el interior. Puede exponerse a una descarga eléctrica si penetra lluvia o humedad en la parte superior del aspirador.

► **Si fuese imprescindible utilizar el aspirador en un entorno húmedo, es necesario conectarlo a través de un fusible diferencial.** La aplicación de un fusible diferencial reduce el riesgo a recibir una descarga eléctrica.

► **Conecte el aspirador a una red conectada a tierra de forma reglamentaria.** La toma de corriente y los cables de prolongación deberán disponer de un conductor de protección que actúe correctamente.

► **Antes de cada uso inspeccione el estado del aspirador, del cable y del enchufe. No utilice el aspirador en caso de detectar un daño. No abra el aspirador por su propia cuenta, y solamente déjelo reparar por un profesional, empleando para ello, piezas de repuesto originales.** Los aspiradores, cables, o enchufes dañados comportan un mayor riesgo de electrocución.

► **Saque el enchufe de la red antes de realizar trabajos de mantenimiento, limpieza o ajuste, antes de cambiar de accesorio, o al guardar el aspirador.** Esta medida preventiva reduce el riesgo de conectar accidentalmente el aspirador.

► **Observe que esté bien ventilado el puesto de trabajo.**

► **Solamente haga reparar su aspirador por un profesional cualificado y empleando piezas de repuesto originales.** Con ello se mantiene la seguridad del aspirador.

► **Antes de la puesta en funcionamiento verifique que la manguera de aspiración se encuentre en perfecto estado. Deje montada la manguera de aspiración en el aspirador para evitar la salida fortuita de polvo.** En caso contrario podría llegar Ud. a inspirar polvo.

► **No limpie el aspirador aplicando directamente un chorro de agua contra el mismo.** Puede exponerse a una descarga eléctrica si penetra agua en la parte superior del aspirador.

► **El enchufe macho de conexión, debe ser conectado solamente a un enchufe hembra de las mismas características técnicas del enchufe macho en materia.**

Símbolos

Los símbolos mostrados a continuación pueden ser de importancia en el uso del aspirador. Es importante que retenga en su memoria estos símbolos y su significado. La interpretación correcta de estos símbolos le ayudará a manejar mejor, y de forma más segura, el aspirador.

Simbología y su significado



1+

Sistema automático de arranque/paró

Aspiración del polvo producido por las herramientas eléctricas en marcha

El aspirador se conecta y desconecta automáticamente, en el último caso, con cierto retardo

0

Desconexión



1

Aspiración

Aspiración de polvo depositado

max. 2000W
min. 100W

Indicación de la potencia máxima de la herramienta eléctrica a conectar (específico de cada país)

Descripción y prestaciones del producto

Utilización reglamentaria

El aspirador está determinado para absorber y aspirar sustancias secas no perjudiciales para la salud y es especialmente adecuado para la aspiración de polvo y virutas de herramientas eléctricas.

El aspirador está determinado exclusivamente para el uso particular y no para una aplicación industrial.

Únicamente utilice el aspirador si conoce y domina por completo todas sus funciones, o si ha sido instruido al respecto.

Componentes principales

La numeración de los componentes está referida a la imagen del aspirador en la página ilustrada.

- 1 Portamangueras
- 2 Selector de modos de operación
- 3 Portacables
- 4 Toma de corriente para herramienta eléctrica
- 5 Asa de transporte
- 6 Soporte para boquilla de fugas/boquilla de suelo

20 | Español

- 7 Boquilla de conexión
- 8 Tecla de desbloqueo de cámara de polvo
- 9 Cámara de polvo
- 10 Manguera de aspiración
- 11 Boquilla encorvada*
- 12 Adaptador para aspiración de polvo
- 13 Boquilla para ranuras
- 14 Boquilla para suelo
- 15 Botón de presión
- 16 Brida de empalme
- 17 Tapa del depósito de polvo
- 18 Saco colector de polvo
- 19 Soporte del depósito de polvo
- 20 Entrada de aire adicional
- 21 Filtro de tejido
- 22 Filtro de pliegues plano
- 23 Cubierta de aire de salida
- 24 Filtro permanente

* Los accesorios descritos e ilustrados no corresponden al material que se adjunta de serie. La gama completa de accesorios opcionales se detalla en nuestro programa de accesorios.

Información sobre ruidos y vibraciones

Valores de emisión de ruidos determinados según EN 60335-2-69.

El nivel de presión sonora típico del aspirador, determinado con un filtro A, es de 73 dB(A). Tolerancia K = 3 dB.

El nivel de ruido al trabajar puede sobrepasar circunstancialmente 80 dB(A).

¡Colóquese unos protectores auditivos!

Nivel total de vibraciones a_h (suma vectorial de tres direcciones) y tolerancia K determinados según EN 60335-2-69: $a_h < 2,5 \text{ m/s}^2$, $K = 1,5 \text{ m/s}^2$.

Datos técnicos

Aspirador en seco	EasyVac 3	
Nº de artículo		0 603 3D1 0..
Tensión nominal	V	220–240
Potencia absorbida nominal	W	700
Frecuencia	Hz	50/60
Capacidad bruta del depósito	l	2,1
máx. depresión (turbina)	mbar	240
máx. caudal (turbina)	l/s	35
Peso según EPTA-Procedure 01:2014	kg	4,3
Clase de protección		Ⓢ / I

Estos datos son válidos para tensiones nominales de [U] 230 V. Los valores pueden variar si la tensión fuese inferior, y en las ejecuciones específicas para ciertos países.

Sistema automático de arranque/paro*

	Tensión nominal	Potencia, máx.	Potencia, mín.
EU/AUS	220–240 V	2000 W	100 W
UK	220–240 V	1800 W	100 W

* Indicación de la potencia máxima de la herramienta eléctrica a conectar (específico de cada país)

Montaje

- ▶ **Antes de cualquier manipulación en el aspirador extraiga el enchufe de red de la toma de corriente.**

Montaje de la manguera de aspiración (ver figura A)

- Inserte el tubo de aspiración **10** en el alojamiento de mangueras **7** y gírelo en el sentido de las agujas del reloj hasta el tope.

Montaje de los accesorios de aspiración

La manguera de aspiración **10** está equipada con un sistema de clip, con el cual se pueden empalmar los accesorios de aspiración (adaptador para aspiración **12**, boquilla encorvada **11**).

Montar el adaptador para aspiración o la boquilla encorvada (ver figura B)

- Coloque el adaptador para aspiración **12** o la boquilla encorvada **11** sobre la manguera de aspiración **10**, hasta que encastran perceptiblemente los dos botones de presión **15** de la manguera de aspiración.
- Para su desmontaje comprima ambos botones de presión **15** y separe ambas piezas.

Montar las boquillas de aspiración

- Coloque luego el accesorio de aspiración deseado (boquilla para suelo, boquilla para ranuras, etc.) firmemente sobre la boquilla encorvada **11** o sobre el adaptador para aspiración **12**.

Cambio/montaje del saco colector de polvo (ver figuras C1 – C4)

Para la aspiración de polvos finos, que se generan en los trabajos con amoladoras, taladradoras o hojas de sierras finas, debería colocar un saco colector de polvo (accesorio). Así se facilita la eliminación del polvo.

Las virutas, que se generan en los trabajos con sierras más grandes, o la suciedad más gruesa se pueden aspirar sin colocar un saco colector de polvo. En ello, debería limpiar ocasionalmente el filtro de tejido **21** (véase “Limpiar la unidad filtrante”, página 21).

Cambio/montaje del saco colector de polvo (accesorio especial)

- Presione la tecla de desenclavamiento **8** y retire el depósito colector de polvo **9** del aspirador.
- Agarre la tapa **17** por la brida de empalme **16** y quite la tapa del depósito colector de polvo.
- De vuelta la tapa **17**.

- Coloque el saco colector de polvo **18** sobre la brida de empalme **16** del aspirador y gire las lengüetas de cartón por debajo del soporte del saco colector de polvo **19**.
- Presione la tapa **17** de nuevo sobre el depósito colector de polvo **9** y luego introduzca nuevamente el depósito colector de polvo en el aspirador, hasta que encastre de forma audible.
- Para retirar un saco colector de polvo lleno **18**, despréndalo girando hacia abajo – **sin dar vuelta la tapa 17** – de la brida de empalme **16**.

Operación

- ▶ **Antes de cualquier manipulación en el aspirador extraiga el enchufe de red de la toma de corriente.**

Puesta en marcha

- ▶ **¡Observe la tensión de red! La tensión de alimentación deberá coincidir con las indicaciones en la placa de características del aspirador. Las herramientas eléctricas marcadas con 230 V pueden funcionar también a 220 V.**
- ▶ **Utilice sólo un filtro sin daños (sin fisuras, sin agujeros etc.). Cambie inmediatamente un filtro dañado.**

Para ahorrar energía, solamente conecte el aspirador cuando vaya a utilizarlo.

Para lograr un rendimiento de aspiración óptimo deberá desenrollar siempre completamente la manguera de aspiración **10** de la parte superior del aspirador .

Aspiración de polvo depositado

- Para **conectar** el aspirador, ponga el selector de modos de operación **2** en el símbolo “Aspirar”.
- Para **desconectar** el aspirador, ponga el selector de modos de operación **2** en el símbolo “Desconectar”.



Aspiración del polvo producido por las herramientas eléctricas en marcha (ver figura D)

En el aspirador va integrada una toma de corriente con contacto de protección **4**. Puede conectar a ella una herramienta eléctrica externa. Tenga en cuenta la potencia máxima admisible de la herramienta eléctrica a conectar.

- Monte el adaptador para aspiración de polvo **12** (ver “Montar el adaptador para aspiración o la boquilla encorvada”, página 20)
- Coloque el adaptador para aspiración de polvo **12** en el rador de aspiración de la herramienta eléctrica.

Observación: Al trabajar con herramientas eléctricas, cuya entrada de aire a la manguera de aspiración es pequeña (p. ej. serruchos de punta, amoladoras, etc.), se debe abrir la abertura para aire infiltrado **20** de la manguera de aspiración **10**. Así se mejora el rendimiento total del aspirador y de la herramienta eléctrica.

Gire para ello el anillo sobre la abertura para aire infiltrado **20**, hasta que se obtenga una abertura máxima.

- Para la **puesta en servicio del sistema automático de arranque y parada** del aspirador, ponga el selector de modos de operación **2** en el símbolo “Sistema automático de arranque y parada”.



- Para la **puesta en marcha** del aspirador ponga a funcionar la herramienta eléctrica conectada a la toma de corriente **4**. El aspirador se pone a funcionar automáticamente.

- Desconecte la herramienta eléctrica para **dejar de aspirar**.

El sistema automático de arranque/paro se desconecta con un retardo de 6 segundos para aspirar el polvo restante en la manguera de aspiración.

- Para **desconectar** el aspirador, ponga el selector de modos de operación **2** en el símbolo “Desconectar”.

0

Mantenimiento y servicio

Mantenimiento y limpieza

- ▶ **Antes de cualquier manipulación en el aspirador extraiga el enchufe de red de la toma de corriente.**
- ▶ **Siempre mantenga limpio el aspirador y las rejillas de ventilación para trabajar con eficacia y seguridad.**

La sustitución de un cable de conexión deteriorado deberá ser realizada por Bosch o por un servicio técnico autorizado para herramientas eléctricas Bosch con el fin de garantizar la seguridad del aparato.

Limpiar la unidad filtrante (ver figuras E1 – E3)

- Presione la tecla de desenclavamiento **8** y retire el depósito colector de polvo **9** del aspirador.
- Saque el filtro de tejido **21** junto con su cesta y cepille el filtro de tejido con un cepillo blando.
- Tome el filtro de pliegues plano **22** por los perfiles y sáque-lo junto con su cesta. Cepille el filtro de pliegues plano con un cepillo blando o enjuáguelo bajo agua corriente y luego déjelo secar completamente.
- Coloque de nuevo un filtro adecuado y, en ello, preste atención a un asiento seguro y correcto.

Limpiar la cámara de polvo

- Limpie el depósito de polvo **9** de vez en cuando con un producto de limpieza no abrasivo corriente en el comercio y luego déjelo secar completamente.

Limpiar el filtro permanente (ver figura F)

Limpie el filtro permanente **24** de vez en cuando, para conservar el rendimiento óptimo del aspirador.

- Abra la cubierta de aire de salida **23** y saque el filtro permanente **24**.
- Enjuague el filtro permanente **24** bajo agua corriente y luego déjelo secar completamente.
- Coloque de nuevo el filtro limpio y, en ello, preste atención a un asiento seguro y correcto. Cierre de nuevo la cubierta de aire de salida.

22 | Español

Fallos

Si la reducción de la potencia de aspiración fuese notable:

- ¿Está obstruida la manguera?
- ¿Están obstruidos con polvo los filtros?
- ¿Está llena la cámara de polvo **9**?
- ¿Está lleno el saco colector de polvo **18**?

En caso de sobrecalentamiento se desconecta el aspirador. Proceda como se indica a continuación:

- Deje que se enfríe el aspirador durante 60 min.
- Retire el enchufe de red de la caja de enchufe y enchúfelo de nuevo en la caja de enchufe.
- Asegúrese, que el depósito **9** y el saco colector de polvo **18** estén vacíos y que el tubo de aspiración **10**, el filtro **21/22** y el filtro permanente **24** no estén obstruidos.

Vaciando el depósito con regularidad la potencia de aspiración obtenida es óptima.

Si a pesar de ello no se logra alcanzar la potencia de aspiración usual, deberá acudir al servicio técnico.

Almacenaje (ver figura G)

- Abra las cintas elásticas del soporte de la manguera de aspiración **1** y coloque la manguera de aspiración **10** alrededor del aspirador.
Eenganche de nuevo las cintas elásticas.
- Coloque los accesorios de aspiración en el soporte provisto para ello **6** en el aspirador.
- Enrolle el cable de red en el portacables **3**.
- Solamente transporte el aspirador sujetándolo del asa **5**.

Servicio técnico y atención al cliente

El servicio técnico le asesorará en las consultas que pueda Ud. tener sobre la reparación y mantenimiento de su producto, así como sobre piezas de recambio. Los dibujos de despiece e informaciones sobre las piezas de recambio los podrá obtener también en internet bajo:

www.bosch-pt.com

Nuestro equipo de asesores técnicos le orientará gustosamente en cuanto a la adquisición, aplicación y ajuste de los productos y accesorios.

Para cualquier consulta o pedido de piezas de repuesto es imprescindible indicar el nº de artículo de 10 dígitos que figura en la placa de características del producto.

España

Robert Bosch España S.L.U.
Departamento de ventas Herramientas Eléctricas
C/Hermanos García Noblejas, 19
28037 Madrid

Para efectuar su pedido online de recambios o pedir la recogida para la reparación de su máquina, entre en la página www.herramientasbosch.net.

Tel. Asesoramiento al cliente: 902 531 553
Fax: 902 531554

Venezuela

Robert Bosch S.A.
Final Calle Vargas. Edf. Centro Berimer P.B.
Boleita Norte
Caracas 107
Tel.: (0212) 2074511

México

Robert Bosch S. de R.L. de C.V.
Calle Robert Bosch No. 405 C.P. 50071
Zona Industrial, Toluca - Estado de México
Tel. Interior: (01) 800 6271286
Tel. D.F.: 52843062
E-Mail: arturo.fernandez@mx.bosch.com

Argentina

Robert Bosch Argentina S.A.
Av. Córdoba 5160
C1414BAW Ciudad Autónoma de Buenos Aires
Atención al Cliente
Tel.: (0810) 5552020
E-Mail: herramientas.bosch@ar.bosch.com

Perú

Robert Bosch S.A.C.
Av. Primavera 781, Urb. Chacarilla, San Borja (Edificio Aldo)
Buzón Postal Lima 41 - Lima
Tel.: (01) 2190332

Chile

Robert Bosch S.A.
Calle El Cacique
0258 Providencia - Santiago
Tel.: (02) 2405 5500

Ecuador

Robert Bosch Sociedad Anonima Ecuabosch
Av. Las Monjas nº 10 y Carlos J. Arosamena
Guayaquil - Ecuador
Tel. (04) 220 4000
Email: atencion.cliente@ec.bosch.com

Eliminación

El aspirador, los accesorios y los embalajes deberán someterse a un proceso de recuperación que respete el medio ambiente.

¡No arroje el aspirador a la basura!

Sólo para los países de la UE:



Conforme a la Directiva Europea 2012/19/UE sobre aparatos eléctricos y electrónicos inservibles y su realización en ley nacional, deberán acumularse por separado los aspiradores para ser sometidos a un reciclaje ecológico.

Reservado el derecho de modificación.

El símbolo es solamente válido, si también se encuentra sobre la placa de características del producto/fabricado.

Português

Indicações de segurança



Devem ser lidas todas as indicações de advertência e todas as instruções. O desrespeito das advertências e instruções apresentadas abaixo pode causar choque elétrico, incêndio e/ou graves lesões.

Guarde bem estas instruções.

- ▶ **Este aspirador não se destina a ser utilizado por crianças e pessoas com capacidades físicas, sensoriais ou mentais reduzidas ou com experiência e conhecimentos insuficientes.** Caso contrário há perigo de operação errada e ferimentos.
- ▶ **Vigie as crianças.** Desta forma garante que nenhuma criança brinca com o aspirador.

⚠ ATENÇÃO Não aspirar substâncias nocivas à saúde, p. ex. pó de faia ou pó de carvalho, pó de pedras, asbesto. Estas substâncias são consideradas como sendo cancerígenas.

Informe-se a respeito das regras/leis vigentes no seu país, para o manuseio de pós nocivos à saúde.

⚠ ATENÇÃO Só utilizar o aspirador se puder avaliar exatamente todas as funções e se for capaz de executá-las sem limitações ou se tiver sido respetivamente instruído. Uma instrução minuciosa reduz o risco de erros de operação e de lesões.

⚠ ATENÇÃO O aspirador só é apropriado para aspirar substâncias secas. A entrada de líquidos aumenta o risco de choque elétrico.

⚠ ATENÇÃO Só utilizar a tomada para as finalidades determinadas nas instruções de serviço.

⚠ ATENÇÃO O aspirador só deve ser utilizado e guardado em interiores. A infiltração de chuva ou humidade na parte superior do aspirador aumenta o risco de um choque elétrico.

- ▶ **Se não for possível evitar o funcionamento do aspirador em áreas húmidas, deverá ser utilizado um disjuntor de corrente de avaria.** A utilização de um disjuntor de corrente de avaria reduz o risco de um choque elétrico.
- ▶ **Conectar o aspirador a uma rede de corrente elétrica corretamente ligada à terra.** A tomada e o cabo de extensão devem ter um condutor de proteção que funcione.
- ▶ **Antes de cada utilização é necessário controlar o aspirador, o cabo e a ficha.** Não utilizar o aspirador se forem verificados danos. Não abrir pessoalmente o aspirador

e só permita que seja reparado por pessoal qualificado e que só sejam utilizadas peças sobressalentes originais. Aspiradores, cabos e fichas danificados aumentam o risco de um choque elétrico.

- ▶ **Puxar a ficha da tomada antes da limpeza ou de realizar ajustes no aparelho, de substituir acessórios ou de guardar o aspirador.** Esta medida de segurança evita o arranque involuntário do aspirador.
- ▶ **Assegurar uma boa ventilação no local de trabalho.**
- ▶ **Só permita que o aspirador seja reparado por pessoal especializado e qualificado e só com peças de reposição originais.** Desta forma é assegurada a segurança do aspirador.
- ▶ **Antes da colocação em funcionamento deverá verificar se a mangueira de aspiração está em perfeito estado. Para isto deverá sempre deixar a mangueira de aspiração montada no aspirador, para que não possa escapar pó acidentalmente.** Caso contrário, poderá inalar o pó.
- ▶ **Não limpar o aspirador com um jato de água direto.** A infiltração de água na parte superior do aspirador aumenta o risco de choque elétrico.

Símbolos

Os seguintes símbolos podem ser importantes para a utilização do seu aspirador. Os símbolos e os seus significados devem ser memorizados. A interpretação correta dos símbolos facilita a utilização do aspirador de forma melhor e mais segura.

Símbolos e seus significados



1+

Sistema automático Start/Stop

Aspiração de pós produzidos durante o funcionamento de ferramentas elétricas

O aspirador se liga e desliga automaticamente através de um dispositivo de retardação

0

Desligar



1

Aspirar

Aspiração de pós depositados

max. 2000W
min. 100W

Indicação potência de conexão admissível da ferramenta elétrica conectada (específica do país)

Descrição do produto e da potência

Utilização conforme as disposições

O aspirador foi concebido para aspirar substâncias secas e não prejudiciais para a saúde e especialmente para aspirar pó e aparas de ferramentas elétricas.

O aspirador destina-se apenas ao uso privado e não é adequado para o uso comercial.

24 | Português

Só utilizar o aspirador se puder avaliar exatamente todas as funções e se for capaz de executá-las sem limitações ou se tiver sido respetivamente instruído.

Componentes ilustrados

A numeração dos componentes ilustrados refere-se à apresentação do aspirador na página de esquemas.

- 1 Suporte da mangueira de aspiração
- 2 Seletor dos modos de serviço
- 3 Porta-cabo
- 4 Tomada para a ferramenta elétrica
- 5 Punho de transporte
- 6 Suporte para bocal para juntas/bocal para chão
- 7 Fixação da mangueira
- 8 Tecla de destravamento da câmara de recolha de pó
- 9 Câmara de recolha de pó
- 10 Mangueira de aspiração
- 11 Bico dobrado*
- 12 Adaptador de aspiração
- 13 Bocal para juntas
- 14 Bocal para pisos
- 15 Botão de pressão
- 16 Flange de conexão
- 17 Tampa do reservatório de pó
- 18 Saco de pó
- 19 Suporte do saco do pó
- 20 Abertura de reentrada do ar
- 21 Filtro de tecido
- 22 Filtro de pregas plano
- 23 Tampa de saída de ar
- 24 Filtro permanente

*Acessórios apresentados ou descritos não pertencem ao volume de fornecimento padrão. Todos os acessórios encontram-se no nosso programa de acessórios.

Dados técnicos

Aspirador de sólidos	EasyVac 3	
N.º do produto		0 603 3D1 0..
Tensão nominal	V	220 – 240
Potência nominal consumida	W	700
Frequência	Hz	50/60
Volume do depósito (Bruto)	l	2,1
Vácuo máx. (turbina)	mbar	240
Caudal máx. (turbina)	l/s	35
Peso conforme EPTA-Procedure 01:2014	kg	4,3
Classe de proteção		Ⓜ/I

As indicações só valem para tensões nominais [U] 230 V. Estas indicações podem variar no caso de tensões inferiores e em modelos específicos dos países.

Sistema automático Start/Stop*

	Tensão nominal	máx. potência	min. potência
EU/AUS	220 – 240 V	2000 W	100 W
UK	220 – 240 V	1800 W	100 W

* Indicação potência de conexão admissível da ferramenta elétrica conectada (específica do país)

Informação sobre ruídos/vibrações

Os valores de emissão de ruído determinados de acordo com EN 60335-2-69.

O nível de pressão acústica ponderado como A do aspirador é tipicamente 73 dB(A). Incerteza K = 3 dB.

O nível de ruído ao trabalhar pode ultrapassar 80 dB(A).

Usar proteção auricular!

Totais valores de vibrações a_{h1} (soma dos vetores de três direções) e incerteza K averiguada conforme EN 60335-2-69: $a_{h1} < 2,5 \text{ m/s}^2$, $K = 1,5 \text{ m/s}^2$.

Montagem

- ▶ **Antes de todos trabalhos no aspirador deverá puxar a ficha de rede da tomada.**

Montar a mangueira de aspiração (veja figura A)

- Insira a mangueira de aspiração **10** na respetiva conexão **7** e rode-a para a direita até ao batente.

Montar os acessórios de aspiração

A mangueira de aspiração **10** está equipada com um sistema de clipe, com o qual podem ser conectados acessórios de aspiração (adaptador de aspiração **12**, bico dobrado **11**).

Adaptador de aspiração ou bico dobrado (veja figura B)

- Insira o adaptador de aspiração **12** ou o bico dobrado **11** na mangueira de aspiração **10**, até que os dois botões de pressão **15** da mangueira de aspiração engatarem de forma audível.
- Para desmontar é necessário pressionar os botões de pressão **15** para dentro e separar os componentes.

Montar o bocal de aspiração

- Depois insira bem o acessório de aspiração desejado (bocal para chão, bocal para juntas, etc.) no bico dobrado **11** ou no adaptador de aspiração **12**.

Substituir/introduzir o saco de pó (veja figuras C1 – C4)

Para aspirar pó fino, resultante dos trabalhos com lixadeiras, berbequins e ou lâminas de serra finas, deve usar um saco do pó (acessórios). Desta forma, a eliminação do pó é muito simples.

Aparas, resultantes de trabalho com serras maiores, ou sujidade maior, podem ser aspiradas sem o saco do pó colocado. O filtro de tecido **21** deve ser limpo regularmente (ver “Limpar a unidade de filtragem”, página 26).

Substituir/introduzir o saco de pó (acessório)

- Pressione o botão de desbloqueio **8** e retire o reservatório de pó **9** do aspirador.
- Pegue na tampa **17** pelo flange de conexão **16** e retire a tampa do reservatório de pó.
- Vire a tampa **17**.
- Insira o saco do pó **18** sobre o flange de conexão **16** do aspirador e rode as linguetas de cartão por baixo do suporte do saco do pó **19**.
- Volte a pressionar a tampa **17** no reservatório de pó **9** e depois insira novamente o reservatório de pó no aspirador, até o mesmo engatar de forma audível.
- Para retirar um saco do pó **18** cheio, rode-o – **sem virar a tampa 17** – para fora do flange de conexão **16** para baixo.

Funcionamento

- ▶ **Antes de todos trabalhos no aspirador deverá puxar a ficha de rede da tomada.**

Colocação em funcionamento

- ▶ **Observar a tensão de rede! A tensão da fonte de corrente deve coincidir com a indicada na chapa de identificação do aspirador. Ferramentas elétricas marcadas para 230 V também podem ser operadas com 220 V.**
- ▶ **Utilize apenas filtros não danificados (sem fissuras, sem furos etc.). Substitua imediatamente um filtro danificado.**

Para poupar energia só deverá ligar o aspirador quando ele for utilizado.

Para assegurar uma potência de aspiração ideal, é necessário que a mangueira de aspiração **10** seja sempre completamente desenrolada da parte superior do aspirador.

Aspiração de pós depositados

- Para **ligar** o aspirador, coloque o seletor do modo de operação **2** no símbolo "Aspirar".
- Para **desligar** o aspirador, coloque o seletor do modo de operação **2** no símbolo "Desligar".

**Aspiração de pós produzidos durante o funcionamento de ferramentas elétricas (veja figura D)**

No aspirador está integrada uma tomada de contacto de segurança **4**. Esta tomada serve para a conexão de uma ferramenta elétrica externa. Observe a máxima potência de conexão admissível da ferramenta elétrica conectada.

- Monte o adaptador de aspiração **12** (ver "Adaptador de aspiração ou bico dobrado", página 25).
- Insira o adaptador de aspiração **12** no bocal de aspiração da ferramenta elétrica.

Nota: Ao trabalhar com ferramentas elétricas, cuja alimentação de ar na mangueira de aspiração seja reduzida (p. ex. seras verticais, lixadeiras, etc.), tem de ser aberta a abertura de ar complementar **20** da mangueira de aspiração **10**. Desta forma é melhorado o rendimento total do aspirador e da ferramenta elétrica.

Para tal, rode o anel sobre a saída de ar complementar **20**, até obter a abertura máxima.

- Para a **colocação em funcionamento do sistema start/stop automático** do aspirador, coloque o seletor do modo de operação **2** no símbolo "sistema start/stop automático".



- Para a **colocação em funcionamento** do aspirador, deverá ligar a ferramenta elétrica conectada à tomada **4**. O aspirador arranca automaticamente.
- Desligar a ferramenta elétrica para **encerrar a aspiração**. A função do funcionamento por inércia do automático de partida e parada continua durante 6 segundos, para aspirar o resto dos pós da mangueira de aspiração.
- Para **desligar** o aspirador, coloque o seletor do modo de operação **2** no símbolo "Desligar".

0**Manutenção e serviço****Manutenção e limpeza**

- ▶ **Antes de todos trabalhos no aspirador deverá puxar a ficha de rede da tomada.**
- ▶ **Manter o aspirador e as aberturas de ventilação sempre limpas, para trabalhar bem e de forma segura.**

Se for necessário substituir o cabo de conexão, isto deverá ser realizado pela Bosch ou por uma oficina de serviço pós-venda autorizada para todas as ferramentas elétricas Bosch para evitar riscos de segurança.

Limpar a unidade de filtragem (veja figuras E1 – E3)

- Pressione o botão de desbloqueio **8** e retire o reservatório de pó **9** do aspirador.
- Retire o filtro de tecido **21** junto com o cesto de filtro e escove o filtro de tecido com uma escova macia.
- Pegue o filtro de pregas planas **22** pelas barras e retire-o juntamente com o respetivo cesto de filtro. Escove o filtro de pregas planas com uma escova macia ou lave-o sob água corrente e depois deixe-o secar.
- Volte a colocar o filtro limpo e certifique-se do assento correto e seguro.

Limpar a câmara de recolha de pó

- Lave o reservatório de pó **9** de tempos a tempos com um detergente convencional não abrasivo e depois deixe-o secar bem.

Limpar filtro permanente (veja figura F)

Limpe o filtro permanente **24** de tempos a tempos para manter o rendimento ideal do aspirador.

- Abra a tampa de saída de ar **23** e retire o filtro permanente **24**.
- Lave o filtro permanente **24** sob água corrente e depois deixe-o secar.
- Volte a colocar o filtro limpo e certifique-se do assento correto e seguro. Volte a fechar a tampa de saída de ar.

Avarias

Se a potência de aspiração for insuficiente deverá controlar:

- O sistema de mangueira está obstruído?
- Os filtros estão tapados com pó?
- A câmara de recolha de pó **9** está cheia?

26 | Italiano

- O saco de pó **18** está cheio?

Em caso de sobreaquecimento, o aspirador desliga-se. Proceda da seguinte forma:

- Deixe o aspirador arrefecer 60 min.
- Retire e volte a ligar a ficha de rede da tomada.
- Certifique-se de que o recipiente **9** e o saco do pó **18** estão vazios e a mangueira de aspiração **10**, o filtro **21/22** e o filtro permanente **24** não estão entupidos.

Um esvaziamento em intervalos regulares assegura uma potência de aspiração ideal.

Se em seguida a potência de aspiração não for alcançada, o aspirador deverá ser levado ao serviço pós-venda.

Arrecadação (veja figura G)

- Abra as fitas elásticas do suporte da mangueira de aspiração **1** e coloque a mangueira de aspiração **10** à volta do aspirador.
Volte a colocar as fitas elásticas.
- Introduza o acessório de aspiração no respetivo suporte **6** no aspirador.
- Enrolar o cabo de rede elétrica em volta do suporte do cabo **3**.
- O aspirador só deve ser transportado pelo punho de transporte **5**.

Serviço pós-venda e consultoria de aplicação

O serviço pós-venda responde às suas perguntas a respeito de serviços de reparação e de manutenção do seu produto, assim como das peças sobressalentes. Desenhos explodidos e informações sobre peças sobressalentes encontram-se em: www.bosch-pt.com

A nossa equipa de consultoria de aplicação Bosch esclarece com prazer todas as suas dúvidas a respeito da compra, aplicação e ajuste dos produtos e acessórios.

Indique para todas as questões e encomendas de peças sobressalentes a referência de 10 dígitos de acordo com a placa de características do produto.

Portugal

Robert Bosch LDA
Avenida Infante D. Henrique
Lotes 2E – 3E
1800 Lisboa
Para efetuar o seu pedido online de peças entre na página www.ferramentasbosch.com.
Tel.: 21 8500000
Fax: 21 8511096

Brasil

Robert Bosch Ltda.
Caixa postal 1195
13065-900 Campinas
Tel.: (0800) 7045446
www.bosch.com.br/contacto

Eliminação

Aspiradores, acessórios e embalagens devem ser enviados a uma reciclagem ecológica de matéria-prima.

Não deitar o aspirador no lixo doméstico!

Apenas países da União Europeia:

De acordo com a diretiva europeia 2012/19/UE para aparelhos elétricos e eletrónicos velhos, e com as respetivas realizações nas leis nacionais, os aspiradores que não servem mais para a utilização, devem ser enviados separadamente a uma reciclagem ecológica.

Sob reserva de alterações.

Italiano**Norme di sicurezza**

Leggere tutte le avvertenze di pericolo e le istruzioni operative. In caso di mancato rispetto delle avvertenze di pericolo e delle istruzioni operative si potrà creare il pericolo di scosse elettriche, incendi e/o incidenti gravi.

Custodire accuratamente le presenti istruzioni.

► **Il presente aspiratore non è previsto per l'utilizzo da parte di bambini e di persone con limitate capacità fisiche, sensoriali o mentali né di persone con scarsa conoscenza ed esperienza.** In caso contrario sussiste il pericolo di un impiego errato e di infortuni.

► **Sorvegliare i bambini.** In questo modo è possibile evitare che i bambini giochino con l'aspiratore.

AVVERTENZA **Non aspirare sostanze dannose per la salute, p. es. polvere di legno di faggio, di quercia, polvere minerale, amianto.** Queste sostanze sono considerate cancerogene.

InformateVi relativamente alle norme/leggi in vigore nel Vostro paese riguardanti il trattamento di polveri nocive per la salute.

AVVERTENZA **Utilizzare l'aspiratore esclusivamente se è possibile valutare completamente tutte le funzioni e le stesse possono essere effettuate senza limitazioni oppure sono state rispettate le relative istruzioni.** Un'istruzione accurata riduce usi errati e lesioni.

AVVERTENZA **L'aspiratore è esclusivamente destinato all'aspirazione di materiali solidi.** L'infiltrazione di liquidi aumenta il rischio di folgorazione.

⚠️ AVVERTENZA Utilizzare la presa di corrente esclusivamente per gli scopi stabiliti nelle istruzioni per l'uso.

⚠️ ATTENZIONE L'aspiratore può essere impiegato e custodito esclusivamente in ambienti interni. La penetrazione di pioggia o di umidità nella parte superiore dell'aspiratore aumenta il rischio di una scossa elettrica.

- ▶ **Qualora non fosse possibile evitare di utilizzare l'aspiratore in ambiente umido, utilizzare un interruttore di sicurezza per correnti di guasto.** L'uso di un interruttore di sicurezza per correnti di guasto riduce il rischio di una scossa elettrica.
- ▶ **Collegare l'aspiratore ad una rete elettrica regolarmente collegata a terra.** La presa di corrente ed il cavo di prolunga devono essere dotati di un conduttore di protezione funzionante.
- ▶ **Prima di ogni impiego controllare l'aspiratore, cavo e spina. Non utilizzare l'aspiratore qualora fossero riscontrati dei danni. Non aprire da soli l'aspiratore e farlo riparare solo da personale specializzato impiegando esclusivamente pezzi di ricambio originali.** Aspiratori, cavi e spine danneggiati aumentano il rischio di una scossa elettrica.
- ▶ **Estrarre sempre la spina dalla presa della corrente prima di procedere alla manutenzione o alla pulizia dell'aspiratore, prima di effettuare operazioni di regolazione sull'apparecchio, prima di sostituire parti accessorie oppure prima di ripararlo.** Tale precauzione eviterà che l'aspiratore possa essere messo in funzione inavvertitamente.
- ▶ **Provvedere per una buona aerazione sul posto di lavoro.**
- ▶ **Fare riparare l'aspiratore solo ed esclusivamente da personale specializzato e solo impiegando pezzi di ricambio originali.** In tale maniera potrà essere salvaguardata la sicurezza dell'aspirapolvere.
- ▶ **Prima della messa in funzione controllare le perfette condizioni del tubo flessibile di aspirazione. Durante questo controllo lasciare montato il tubo flessibile di aspirazione in modo da impedire che la polvere possa fuoriuscire accidentalmente.** In caso contrario è possibile inalare polvere.
- ▶ **Non pulire l'aspiratore con un getto d'acqua orientato direttamente.** La penetrazione di acqua nella parte superiore dell'aspiratore aumenta il rischio di una scossa elettrica.

Simboli

I seguenti simboli sono molto importanti per l'utilizzo dell'aspiratore. È importante conoscere bene i simboli ed il rispettivo significato. Un'interpretazione corretta dei simboli contribuisce ad utilizzare meglio ed in modo più sicuro l'aspiratore.

Simboli e loro significato



1+

Dispositivo automatico di avvio/arresto

Aspirazione di polveri prodotte da elettrotensili in funzione. L'aspiratore si accende automaticamente e si spegne di nuovo in modo ritardato.

0

Spegnimento



1

Aspirazione

Aspirazione di polveri depositate

max. 2000W
min. 100W

Dati della potenza allacciata ammissibile dell'elettrotensile collegato (specifici del paese di impiego)

Descrizione del prodotto e caratteristiche

Uso conforme alle norme

L'aspiratore è destinato all'assorbimento e all'aspirazione di sostanze asciutte non tossiche ed è adatto in particolare per l'aspirazione di polvere e trucioli provenienti da elettrotensili.

L'aspiratore è concepito esclusivamente per l'uso privato e non è adatto per l'impiego professionale.

Utilizzare l'aspiratore esclusivamente se sono state completamente valutate tutte le funzioni e possono essere effettuate senza limitazioni oppure sono state mantenute le relative istruzioni.

Componenti illustrati

La numerazione dei componenti si riferisce all'illustrazione dell'aspiratore riportata sulla pagina con la rappresentazione grafica.

- 1 Supporto del tubo flessibile di aspirazione
- 2 Selettore della modalità di esercizio
- 3 Supporto per cavo
- 4 Presa per l'elettrotensile
- 5 Impugnatura
- 6 Supporto per bocchetta a fessura lunga/accessorio a spazzola
- 7 Attacco per tubo flessibile
- 8 Tasto di sblocco dello scomparto polvere
- 9 Scomparto polvere
- 10 Tubo flessibile di aspirazione
- 11 Bocchetta curva*
- 12 Adattatore per l'aspirazione
- 13 Bocchetta per fughe
- 14 Bocchetta per pavimento
- 15 Pulsante
- 16 Flangia di attacco

28 | Italiano

- 17 Coperchio del contenitore per la polvere
- 18 Sacchetto per la polvere
- 19 Supporto del sacchetto raccogli-polvere
- 20 Apertura aria d'infiltrazione
- 21 Filtro in tessuto
- 22 Filtro pieghettato piatto
- 23 Copertura aria di scarico
- 24 Filtro permanente

*L'accessorio illustrato oppure descritto non è compreso nel volume di fornitura standard. L'accessorio completo è contenuto nel nostro programma accessori.

Dati tecnici

Aspiratore a secco		EasyVac 3
Codice prodotto		0 603 3D1 0..
Tensione nominale	V	220–240
Potenza nominale assorbita	W	700
Frequenza	Hz	50/60
Capacità serbatoio (lordo)	l	2,1
Depressione max. (turbina)	mbar	240
Portata max. (turbina)	l/s	35
Peso in funzione della EPTA-Procedure 01:2014	kg	4,3
Classe di sicurezza		⊕ / I

Le caratteristiche si riferiscono a tensioni nominali [U] 230 V. In caso di tensioni minori ed in caso di modelli speciali a seconda dei Paesi, le caratteristiche riportate possono essere divergenti.

Dispositivo automatico di avvio/arresto*

	Tensione nominale	max. potenza	min. potenza
EU/OFF	220–240 V	2000 W	100 W
UK	220–240 V	1800 W	100 W

* Dati della potenza allacciata ammissibile dell'elettrotensile collegato (specifici del paese di impiego)

Informazioni sulla rumorosità e sulla vibrazione

Valori di emissione acustica rilevati conformemente a EN 60335-2-69.

La misurazione A del livello di pressione acustica dell'aspiratore è solitamente di 73 dB(A). Incertezza della misura K = 3 dB.

Il livello di rumore durante il lavoro può superare 80 dB(A).

Usare la protezione acustica!

Valori complessivi di oscillazione a_{h1} (somma vettoriale delle tre direzioni) e incertezza della misura K misurati conformemente alla norma EN 60335-2-69:

$a_{h1} < 2,5 \text{ m/s}^2$, $K = 1,5 \text{ m/s}^2$.

Montaggio

- Prima di tutti gli interventi all'aspiratore staccare la spina dalla presa di corrente.

Montaggio del tubo flessibile di aspirazione (vedi figura A)

- Innestare il tubo flessibile di aspirazione **10** nel relativo attacco **7** e ruotarlo in senso orario fino a battuta.

Montaggio dell'accessorio di aspirazione

Il tubo di aspirazione **10** è dotato di un sistema a fermaglio che consente di collegare l'accessorio di aspirazione (adattatore di aspirazione **12** e la bocchetta curva **11**).

Montaggio dell'adattatore di aspirazione o della bocchetta curva (vedi figura B)

- Innestare l'adattatore di aspirazione **12**, oppure la bocchetta curva **11**, sul tubo di aspirazione **10**, fino a far scattare udibilmente in posizione i due pulsanti **15** del tubo di aspirazione.
- Per lo smontaggio premere i pulsanti **15** verso l'interno e staccare i componenti uno dall'altro.

Montaggio delle bocchette aspirapolvere

- Innestare quindi saldamente l'accessorio di aspirazione desiderato (accessorio a spazzola, bocchetta a fessura lunga, ecc.) sulla bocchetta curva **11**, oppure sull'adattatore di aspirazione **12**.

Sostituzione/inserimento del sacchetto per la polvere (vedi figure C1 – C4)

Per l'assorbimento di polveri fini, che si sviluppano lavorando con levigatrici, punte o lame, andrà inserito un sacchetto raccogli-polvere (accessorio). In questo modo, lo smaltimento della polvere verrà facilitato.

I trucioli, che si sviluppano lavorando con seghe di grandi dimensioni, oppure lo sporco grossolano, si potranno assorbire senza inserire un sacchetto raccogli-polvere. In tale caso, occorrerà pulire occasionalmente il filtro in tessuto **21** (vedi «Pulizia dell'unità filtrante», pagina 30).

Sostituzione/inserimento del sacchetto per la polvere (accessori)

- Premere il tasto di sblocco **8** ed estrarre il contenitore per la polvere **9** dall'aspiratore.
- Afferrare il coperchio **17** sulla flangia di attacco **16** ed estrarre il coperchio del contenitore per la polvere.
- Ruotare il coperchio **17**.
- Innestare il sacchetto raccogli-polvere **18** sulla flangia di attacco **16** dell'aspiratore e ruotare le linguette in cartone sotto al supporto del sacchetto raccogli-polvere **19**.
- Risistemare il coperchio **17** spingendolo sul contenitore per la polvere **9**, quindi risistemare il contenitore per la polvere, spingendolo nell'aspiratore, fino a farlo scattare udibilmente.
- Per prelevare il sacchetto raccogli-polvere **18** quando è pieno, svtarlo verso il basso – **senza ruotare il coperchio 17** – dalla flangia di attacco **16**.

Uso

- ▶ **Prima di tutti gli interventi all'aspiratore staccare la spina dalla presa di corrente.**


Messa in funzione

- ▶ **Osservare la tensione di rete! La tensione riportata sulla targhetta di identificazione dell'aspiratore deve corrispondere alla tensione della rete elettrica di alimentazione. Gli elettrodomestici con l'indicazione di 230 V possono essere fatte funzionare anche a 220 V.**
- ▶ **Utilizzare esclusivamente un filtro integro (privo di screpolature, piccoli fori, ecc.). Se il filtro è danneggiato, esso andrà immediatamente sostituito.**

Per risparmiare energia accendere l'aspiratore solo se lo stesso viene utilizzato.

Per garantire una potenza di aspirazione ottimale è necessario srotolare sempre completamente il tubo flessibile di aspirazione **10** dalla parte superiore dell'aspiratore.

Aspirazione di polveri depositate

- Per **accendere** l'aspiratore, posizionare il selettore delle modalità di funzionamento **2** sul simbolo «Aspirazione».  **1**
- Per **spegnere** l'aspiratore, posizionare il selettore delle modalità di funzionamento **2** sul simbolo «Spegnimento». **0**

Aspirazione di polveri prodotte da elettrodomestici in funzione. (vedi figura D)

Nell'aspiratore è integrata una presa con contatto a terra **4**. La stessa consente il collegamento di un elettrodomestico esterno. Rispettare la massima potenza allacciata ammissibile dell'elettrodomestico collegato.

- Montare l'adattatore di aspirazione **12** (vedi «Montaggio dell'adattatore di aspirazione o della bocchetta curva», pagina 29).
- Innestare l'adattatore di aspirazione **12** nel bocchettone di aspirazione dell'elettrodomestico.

Nota bene: Nel caso vengano impiegati elettrodomestici con ridotta alimentazione d'aria nel tubo di aspirazione (ad es. segchetti alternativi, levigatrici, ecc.), l'apertura aria di scarico **20** del tubo di aspirazione **10** andrà aperta. In tale modo, le prestazioni complessive dell'aspiratore e dell'elettrodomestico risulteranno migliori.

A tale scopo, ruotare l'anello sopra l'apertura dell'aria di scarico **20** fino a raggiungere l'apertura massima.

- Per **attivare il sistema automatico di accensione/spegnimento**  **1+** dell'aspiratore, posizionare il selettore delle modalità di funzionamento **2** sul simbolo «Sistema automatico di accensione/spegnimento».
- Per la **messa in funzione** dell'aspiratore inserire l'elettrodomestico collegato alla presa **4**. L'aspiratore si avvia automaticamente.

- Spegnerne l'elettrodomestico per **terminare l'aspirazione**. La funzione fase di arresto del dispositivo automatico di avvio/arresto funziona ancora per ca. 6 secondi per aspirare le polveri restanti dal tubo flessibile di aspirazione.
- Per **spegnere** l'aspiratore, posizionare il selettore delle modalità di funzionamento **2** sul simbolo «Spegnimento». **0**

Manutenzione ed assistenza

Manutenzione e pulizia

- ▶ **Prima di tutti gli interventi all'aspiratore staccare la spina dalla presa di corrente.**
- ▶ **Per lavorare bene ed in modo sicuro mantenere l'aspiratore e le fessure di aerazione pulite.**

Qualora si rendesse necessaria una sostituzione del cavo di collegamento, la stessa deve essere effettuata dalla Bosch oppure da un centro di assistenza clienti autorizzato per elettrodomestici Bosch per evitare pericoli per la sicurezza.

Pulizia dell'unità filtrante (vedi figura E1 - E3)

- Premere il tasto di sblocco **8** ed estrarre il contenitore per la polvere **9** dall'aspiratore.
- Prelevare il filtro in tessuto **21**, unitamente al relativo bicchiere, e pulire il filtro in tessuto con una spazzola morbida.
- Afferrare il filtro piegheggiato piatto **22** sulle relative nervature e prelevare unitamente al relativo bicchiere. Pulire il filtro piegheggiato piatto con una spazzola morbida, oppure risciacquarlo sotto acqua corrente, quindi lasciarlo asciugare accuratamente.
- Risistemare i filtri puliti, accertandosi che siano inseriti in sede in modo corretto e sicuro.

Pulizia dello scomparto polvere

- Tergere occasionalmente il contenitore per la polvere **9** con normale detergente non abrasivo, quindi lasciarlo asciugare accuratamente.

Pulizia del filtro permanente (vedi figura F)

Pulire occasionalmente il filtro permanente **24**, in modo da mantenere l'efficienza ottimale dell'aspiratore.

- Aprire la copertura aria di scarico **23** e prelevare il filtro permanente **24**.
- Risciacquare il filtro permanente **24** sotto acqua corrente, quindi lasciarlo asciugare accuratamente.
- Risistemare il filtro pulito, accertandosi che sia inserito in sede in modo corretto e sicuro. Richiudere la copertura aria di scarico.

Guasti

In caso di insufficiente potenza di aspirazione è necessario controllare:

- Il sistema di tubazione è intasato?
- I filtri sono intasati di polvere?
- Lo scomparto polvere **9** è pieno?
- Il sacchetto per la polvere **18** è pieno?

In caso di surriscaldamento, l'aspiratore si spegnerà. In tale caso, procedere nel seguente modo:

- Lasciare raffreddare l'aspiratore per 60 minuti.

30 | Nederlands

- Estrarre la spina di rete dalla presa, quindi reinstrarla nella presa stessa.
- Accertarsi che contenitore **9** e sacchetto raccogli-polvere **18** siano vuoti e che tubo di aspirazione **10**, filtro **21/22** e filtro permanente **24** non siano intasati.

Uno svuotamento regolare garantisce un'ottimale potenza di aspirazione.

Se in seguito ai controlli non viene ottenuta la potenza di aspirazione, rivolgersi al Centro di Assistenza Clienti.

Conservazione (vedi figura G)

- Aprire i nastri elastici del supporto tubo di aspirazione **1** e sistemare il tubo di aspirazione **10** attorno all'aspiratore. Riagganciare i nastri elastici.
- Innestare l'accessorio di aspirazione nell'apposito supporto **6** dell'aspiratore.
- Avvolgere il cavo elettrico intorno al supporto per cavo **3**.
- Trasportare l'aspiratore esclusivamente per l'impugnatura **5**.

Assistenza clienti e consulenza impieghi

Il servizio di assistenza risponde alle Vostre domande relative alla riparazione ed alla manutenzione del Vostro prodotto nonché concernenti le parti di ricambio. Disegni in vista esplosa ed informazioni relative alle parti di ricambio sono consultabili anche sul sito:

www.bosch-pt.com

Il team Bosch che si occupa della consulenza impieghi vi aiuterà in caso di domande relative ai nostri prodotti ed ai loro accessori.

In caso di richieste o di ordinazione di pezzi di ricambio, comunicare sempre il codice prodotto a 10 cifre riportato sulla targhetta di fabbricazione del prodotto.

Italia

Officina Elettroutensili
Robert Bosch S.p.A.
Corso Europa 2/A
20020 LAINATE (MI)
Tel.: (02) 3696 2663
Fax: (02) 3696 2662
Fax: (02) 3696 8677
E-Mail: officina.elettroutensili@it.bosch.com

Svizzera

Sul sito www.bosch-pt.com/ch/it è possibile ordinare direttamente on-line i ricambi.
Tel.: (044) 8471513
Fax: (044) 8471553
E-Mail: Aftersales.Service@de.bosch.com

Smaltimento

Avviare ad un riciclaggio rispettoso dell'ambiente aspiratore, accessori ed imballaggi non più necessari.

Non gettare l'aspiratore tra i rifiuti domestici!

Solo per i Paesi della CE:

Conformemente alla Direttiva Europea 2012/19/UE sui rifiuti di apparecchiature elettriche ed elettroniche (RAEE) ed all'attuazione del recepimento nel diritto nazionale, gli aspiratori diventati inservibili devono essere raccolti separatamente ed essere smaltiti/riciclati nel rispetto dell'ambiente.

Con ogni riserva di modifiche tecniche.

Nederlands**Veiligheidsvoorschriften**

Lees alle veiligheidswaarschuwingen en alle voorschriften. Als de waarschuwingen en voorschriften niet worden opgevolgd, kan dit een elektrische schok, brand of ernstig letsel tot gevolg hebben.

Bewaar deze voorschriften goed.

► **Deze stofzuiger is niet bestemd voor gebruik door kinderen en personen met beperkte fysieke, sensorische of geestelijke capaciteiten of gebrekkige ervaring en kennis.** Anders bestaat er gevaar voor foute bediening en verwondingen.

► **Houd kinderen in het oog.** Hierdoor wordt gegarandeerd dat kinderen niet met de zuiger spelen.

WAARSCHUWING **Zuig geen voor de gezondheid gevaarlijke stoffen, zoals beukenhoutstof, eikenhoutstof, steenstof en asbest.** Deze stoffen gelden als kankerverwekkend.

Stel u op de hoogte van de in uw land geldende regels en wetten ten aanzien van de omgang met stof dat gevaarlijk voor de gezondheid is.

WAARSCHUWING **Gebruik de zuiger alleen als u alle functies volledig kunt inschatten en zonder beperkingen kunt gebruiken of daarvoor bestemde instructies heeft ontvangen.** Een zorgvuldige instructie vermindert de kans op verkeerde bediening en letsel.

WAARSCHUWING **De zuiger is alleen geschikt voor het zuigen van droge stoffen.** Het indringen van vloeistoffen verhoogt het risico op een elektrische schok.

⚠ WAARSCHUWING Gebruik het stopcontact alleen voor de in de gebruiksaanwijzing vastgelegde doeleinden.

⚠ LET OP De zuiger mag alleen binnenshuis gebruikt en bewaard worden. Het binnendringen van regen of vocht in het bovenste deel van de zuiger vergroot het risico van een elektrische schok.

- ▶ **Als het gebruik van de zuiger in een vochtige omgeving onvermijdelijk is, dient u een aardlekschakelaar te gebruiken.** Het gebruik van een aardlekschakelaar vermindert het risico van een elektrische schok.
- ▶ **Sluit de zuiger aan op een volgens de voorschriften geaard stroomnet.** Het stopcontact en de verlengkabel moeten een goed werkende aardeaansluiting hebben.
- ▶ **Controleer voor elk gebruik zuiger, kabel en stekker. Gebruik de zuiger niet als u een beschadiging hebt vastgesteld. Open de zuiger niet zelf en laat deze alleen door gekwalificeerd personeel en alleen met originele vervangingsonderdelen repareren.** Beschadigde zuigers, kabels en stekkers vergroten het risico van een elektrische schok.
- ▶ **Trek de stekker uit het stopcontact voordat u onderhoud aan de zuiger uitvoert, de zuiger reinigt of instelt, toebehoren wisselt of de zuiger weglegt.** Deze voorzorgsmaatregel voorkomt onbedoeld starten van de zuiger.
- ▶ **Zorg voor een goede ventilatie op de werkplek.**
- ▶ **Laat de zuiger alleen repareren door gekwalificeerd en vakkundig personeel en alleen met originele vervangingsonderdelen.** Daarmee wordt gewaarborgd dat de veiligheid van de zuiger in stand blijft.
- ▶ **Controleer vóór de ingebruikneming de correcte toestand van de zuigslang. Laat de zuigslang gemonteerd op het apparaat, zodat er geen stof onbedoeld naar buiten komt.** Anders kunt u stof inademen.
- ▶ **Reinig de zuiger niet met rechtstreekse gerichte waterstraal.** Het binnendringen van water in het bovenste deel van de zuiger vergroot het risico van een elektrische schok.

Symbolen

De volgende symbolen kunnen voor het gebruik van de zuiger van belang zijn. Zorg ervoor dat u de symbolen en hun betekenis herkent. Het juiste begrip van de symbolen helpt u de zuiger goed en veilig te gebruiken.

Symbolen en hun betekenis



1+ **Automatische start/stop**
Vrijkomend stof van lopende elektrische gereedschappen zuigen
Zuiger wordt automatisch ingeschakeld en na enige tijd weer uitgeschakeld

0

Uitschakelen



1 **Zuigen**
Neergedaald stof opzuigen

Symbolen en hun betekenis

max. 2000W
min. 100W

Aanduiding van het toegestane aansluitvermogen van het aangesloten elektrische gereedschap (verschilt per land)

Product- en vermogensbeschrijving

Gebruik volgens bestemming

De zuiger is bestemd voor het opzuigen en afzuigen van niet voor de gezondheid gevaarlijke, droge stoffen en is bij uitstek geschikt voor het afzuigen van stof en spanen bij elektrische gereedschappen.

De zuiger is uitsluitend bestemd voor particulier gebruik en niet voor industrieel gebruik.

Gebruik de zuiger alleen wanneer u alle functies volledig kunt inschatten en zonder beperkingen kunt gebruiken of daarvoor bestemde instructies heeft ontvangen.

Afgebeelde componenten

De componenten zijn genummerd zoals op de afbeelding van de zuiger op de pagina met afbeeldingen.

- 1 Zuigslanghouder
- 2 Functieschakelaar
- 3 Kabelhouder
- 4 Stopcontact voor elektrisch gereedschap
- 5 Draaggreep
- 6 Houder voor spleetzuigmond/vloerzuigmond
- 7 Slangopname
- 8 Ontgrendelingsstoets voor stofkamer
- 9 Stofkamer
- 10 Zuigslang
- 11 Gebogen zuigmond*
- 12 Afzuigadapter
- 13 Voegenzuigmond
- 14 Vloerzuigmond
- 15 Drukknop
- 16 Aansluitflens
- 17 Deksel van het stofreservoir
- 18 Stofzak
- 19 Stofzakhouder
- 20 Opening voor valse lucht
- 21 Textiefilter
- 22 Harmonicafilter
- 23 Uitlaatafdekking
- 24 Harmonicafilter

*Niet elk afgebeeld en beschreven toebehoren wordt standaard meegeleverd. Het volledige toebehoren vindt u in ons toebehorenprogramma.

32 | Nederlands

Technische gegevens

Roegzuiger	EasyVac 3	
Productnummer	0 603 3D1 0..	
Nominale spanning	V	220 – 240
Opgenomen vermogen	W	700
Frequentie	Hz	50/60
Inhoud reservoir (bruto)	l	2,1
Max. onderdruk (turbine)	mbar	240
Max. doorstromingshoeveelheid (turbine)	l/s	35
Gewicht volgens EPTA-Procedure 01:2014	kg	4,3
Isolatieklasse	⊕/I	

Gegevens gelden voor nominale spanningen [U] 230 V. Bij lagere spanningen en bij per land verschillende uitvoeringen kunnen deze gegevens afwijken.

Automatische start/stop*

	Nominale spanning	Max. capaciteit	min. vermogen
EU/UIT	220 – 240 V	2000 W	100 W
UK	220 – 240 V	1800 W	100 W

* Aanduiding van het toegestane aansluitvermogen van het aangesloten elektrische gereedschap (verschilt per land)

Informatie over geluid en trillingen

Geluidsemissiewaarden vastgesteld volgens EN 60335-2-69.

Het A-gewogen geluidsdruk-niveau van de zuiger bedraagt kenmerkend 73 dB(A). Onzekerheid K = 3 dB. Het geluidsniveau tijdens de werkzaamheden kan 80 dB(A) overschrijden. **Draag een gehoorbescherming.**

Totale trillingswaarden a_h (vectorsom van drie richtingen) en onzekerheid K bepaald volgens EN 60335-2-69: $a_h < 2,5 \text{ m/s}^2$, $K = 1,5 \text{ m/s}^2$.

Montage

- ▶ **Trek altijd voor werkzaamheden aan de zuiger de stekker uit het stopcontact.**

Zuigslang monteren (zie afbeelding A)

- Steek de zuigslang **10** in de slanghouder **7** en draai deze naar rechts (met de klok mee) tot aan de aanslag.

Zuigtoebehoren monteren

De zuigslang **10** is voorzien van een clipsysteem waarmee zuigaccessoires (afzuigadapter **12**, gebogen zuigmond **11**) aangesloten kunnen worden.

Afzuigadapter of gebogen zuigmond monteren (zie afbeelding B)

- Steek de afzuigadapter **12** of de gebogen zuigmond **11** op de zuigslang **10** tot de beide drukknoppen **15** van de zuigslang hoorbaar vastklikken.
- Voor het demonteren duwt u de drukknoppen **15** naar binnen en trekt u de onderdelen uiteen.

Zuigmondstukken monteren

- Steek daarna het gewenste zuigaccessoire (vloerzuigmond, spleetzuigmond enz.) stevig op de gebogen zuigmond **11** of op de afzuigadapter **12**.

Stofzak wisselen of inzetten (zie afbeeldingen C1 – C4)

Voor het opzuigen van fijn stof dat bij het werken met schuurmachines, boormachines of fijne zaagbladen vrijkomt, moet u een stofzak (accessoire) gebruiken. Daardoor wordt het afvoeren van het stof gemakkelijker.

Spanen die bij het werken met grotere zagen vrijkomen, of grover vuil kunt u opzuigen zonder dat een stofzak is geplaatst. Daarbij moet u af en toe de textielfilter **21** reinigen (zie „Filtereendheid reinigen”, pagina 33).

Stofzak wisselen of inzetten (toebehoren)

- Druk op de ontgrendelingsstoets **8** en trek het stofreservoir **9** uit de zuiger.
- Pak het deksel **17** bij de aansluitflens **16** vast en neem het deksel van het stofreservoir af.
- Draai het deksel **17** om.
- Steek de stofzak **18** over de aansluitflens **16** van de zuiger en draai de kartonnen lipjes onder de stofzakhouder **19**.
- Duw het deksel **17** weer op het stofreservoir **9** en schuif vervolgens het stofreservoir weer in de zuiger tot het hoorbaar vastklikt.
- Voor het wegnemen van een volle stofzak **18** draait u deze naar beneden toe – **zonder het deksel 17 om te draaien** – van de aansluitflens **16** af.

Gebruik

- ▶ **Trek altijd voor werkzaamheden aan de zuiger de stekker uit het stopcontact.**

Ingebruikneming

- ▶ **Let op de netspanning! De spanning van de stroombron moet overeenkomen met de gegevens op het typeplaatje van het gereedschap. Met 230 V aangeduide elektrische gereedschappen kunnen ook met 220 V worden gebruikt.**
- ▶ **Gebruik alleen een onbeschadigde filter (geen scheuren, kleine gaten etc.). Vervang een beschadigde filter onmiddellijk.**

Om energie te besparen, schakelt u de zuiger alleen in wanneer u deze gebruikt.

Om een optimaal zuigvermogen te waarborgen, moet u de zuigslang **10** altijd volledig van het zuigerbovenstuk afwikkelen.

Neergedaald stof opzuigen

- Om de zuiger **in te schakelen**, zet u de moduluskeuzeschakelaar **2** op het symbool „Zuigen”.
- Om de zuiger **uit te schakelen**, zet u de moduluskeuzeschakelaar **2** op het symbool „Uitschakelen”.

**1****0**

Vrijkomend stof van lopende elektrische gereedschappen zuigen (zie afbeelding D)

In de zuiger is een geaard stopcontact **4** geïntegreerd. Daarop kunt u een extern elektrisch gereedschap aansluiten. Neem het maximaal toegestane aansluitvermogen van het aangesloten elektrische gereedschap in acht.

- Monteer de afzuigadapter **12** (zie „Afzuigadapter of gebogen zuigmond monteren”, pagina 32).
- Steek de afzuigadapter **12** in de afzuigaansluiting van het elektrische gereedschap.

Opmerking: Bij het werken met elektrische gereedschappen waarvan de luchttoevoer in de zuigslang gering is (bijv. decoupeerzagen, schuurmachines enz.), moet de valse-luchtopening **20** van de zuigslang **10** geopend worden. Daardoor wordt het totale vermogen van de zuiger en van het elektrische gereedschap verbeterd.

Draai hiervoor de ring over de valse-luchtopening **20** tot een maximale opening ontstaat.

- Voor de **inbedrijfstelling van de automatische start/stop-functie** van de zuiger zet u de moduskeuzeschakelaar **2** op het symbool „Automatische start/stop”. 

- Als u de zuiger wilt **inschakelen**, schakelt u het op het stopcontact **4** aangesloten elektrische gereedschap in. De zuiger start automatisch.

- Schakel het elektrische gereedschap uit om **het afzuigen te beëindigen**.

De uitloopfunctie van de automatische start/stop loopt maximaal 6 seconden uit om resterend stof uit de zuigslang af te zuigen.

- Om de zuiger **uit te schakelen**, zet u de moduskeuzeschakelaar **2** op het symbool „Uitschakelen”. **0**

Onderhoud en service

Onderhoud en reiniging

- ▶ **Trek altijd voor werkzaamheden aan de zuiger de stekker uit het stopcontact.**
- ▶ **Houd de zuiger en de ventilatieopeningen schoon om goed en veilig te werken.**

Als de aansluitkabel moet worden vervangen, moeten deze werkzaamheden door Bosch of een erkende klantenservice voor Bosch elektrische gereedschappen worden uitgevoerd om veiligheidsrisico's te voorkomen.

Filtereenheid reinigen (zie afbeeldingen E1 – E3)

- Druk op de ontgrendelingsstoets **8** en trek het stofreservoir **9** uit de zuiger.
- Neem de textiefilter **21** samen met zijn filterkorf weg en borstel de textiefilter met een zachte borstel af.
- Pak de platte plooi-filter **22** bij de tussenstukken vast en neem deze samen met zijn filterkorf weg. Borstel de platte plooi-filter met een zachte borstel af of spoel deze onder stromend water uit en laat deze vervolgens goed drogen.

- Zet de gereinigde filter weer terug en let er daarbij op dat deze goed en stevig vastzit.

Stofkamer reinigen

- Veeg het stofreservoir **9** af en toe met een gangbaar, niet schurend reinigingsmiddel uit en laat dit vervolgens goed drogen.

Permanente filter reinigen (zie afbeelding F)

Reinig de permanente filter **24** af en toe om het optimale prestatievermogen van de zuiger te behouden.

- Open de uitlaatafdekking **23** en neem de permanente filter **24** weg.
- Spoel de permanente filter **24** onder stromend water uit en laat deze vervolgens goed drogen.
- Zet de gereinigde filter weer terug en let er daarbij op dat deze goed en stevig vastzit. Sluit de uitlaatafdekking weer.

Storingen

Controleer bij onvoldoende zuigcapaciteit:

- Is het slangstelsel verstopt?
- Zijn de filters dichtgeslibd met stof?
- Is de stofkamer **9** vol?
- Is de stofzak **18** vol?

Bij oververhitting schakelt de zuiger uit. Ga als volgt te werk:

- Laat de zuiger 60 minuten afkoelen.
- Trek de stekker uit het stopcontact en steek deze opnieuw in het stopcontact.
- Verzeker u ervan dat reservoir **9** en stofzak **18** leeg zijn en dat zuigslang **10**, filter **21/22** en permanente filter **24** niet verstopt zijn.

Regelmatig leegmaken waarborgt een optimale zuigcapaciteit.

Als de zuigcapaciteit daarna niet wordt bereikt, moet de zuiger naar de klantenservice worden gebracht.

Opbergen (zie afbeelding G)

- Open de elastische banden van de zuigslanghouder **1** en leg de zuigslang **10** rond de zuiger. Hang de elastische banden weer in.
- Steek het zuigaccessoire in de daarvoor bestemde houder **6** op de zuiger.
- Wikkel het netsnoer om de kabelhouder **3**.
- Draag de zuiger alleen aan de draaggreep **5**.

Klantenservice en gebruiksaanbevelingen

Onze klantenservice beantwoordt uw vragen over reparatie en onderhoud van uw product en over vervangingsonderdelen. Explosietekeningen en informatie over vervangingsonderdelen vindt u ook op:

www.bosch-pt.com

Het Bosch-team voor gebruiksaanbevelingen helpt u graag bij vragen over onze producten en toebehoren.

Vermeld bij vragen en bestellingen van vervangingsonderdelen altijd het uit tien cijfers bestaande productnummer volgens het typeplaatje van het product.

34 | Dansk

Nederland

Tel.: (076) 579 54 54

Fax: (076) 579 54 94

E-mail: gereedschappen@nl.bosch.com

België

Tel.: (02) 588 0589

Fax: (02) 588 0595

E-mail: outillage.gereedschap@be.bosch.com

Afvalverwijdering

Zuiger, toebehoren en verpakkingen dienen op een voor het milieu verantwoorde wijze te worden gerecycled.

Gooi de zuiger niet bij het huisvuil.

Alleen voor landen van de EU:

Volgens de Europese richtlijn 2012/19/EU betreffende elektrische en elektronische oude apparaten en de omzetting van de richtlijn in nationaal recht moeten niet meer bruikbare zuigers apart worden ingezameld en op een voor het milieu verantwoorde wijze worden gerecycled.

Wijzigingen voorbehouden.

Dansk**Sikkerhedsinstrukser**

Læs alle sikkerhedsinstrukser og anvisninger. I tilfælde af manglende overholdelse af sikkerhedsinstrukserne og anvisningerne er der risiko for elektrisk stød, brand og/eller alvorlige kvæstelser.

Disse instrukser bør opbevares til senere brug.

► **Denne støvsuger er ikke beregnet til at blive betjent af børn eller personer med begrænsede fysiske, sensoriske eller mentale evner eller manglende erfaring og viden.** I modsats fald er der risiko for fejlbetjening og personskader.

► **Hold børn under opsyn.** Derved sikres det, at børn ikke bruger støvsugeren som legetøj.

⚠ ADVARSEL Opsøg ikke sundhedsfarlige stoffer som f.eks. bøgetræs- eller egetræs-støv, stenstøv og asbest. Disse stoffer gælder som kraft fremkaldende.

Indhent information om de gældende regler/love vedr. håndtering af sundhedsfarligt støv i dit land.

⚠ ADVARSEL Brug kun sugeren, hvis du er i stand til at vurdere alle funktioner 100 % og gennemføre dem uden indskrænkninger eller har modtaget tilsvarende instrukser. En omhyggelig instruktion forringer forkert betjening og kvæstelser.

⚠ ADVARSEL Støvsugeren er kun beregnet til støvsugning af tørre emner. Indtrængende væsker øger risikoen for elektrisk stød.

⚠ ADVARSEL Brug kun stikdåsen til de formål, der er fastlagt i betjeningsvejledningen.

⚠ PAS PÅ Sugeren må kun bruges og opbevares indendørs. Indtrængning af regn eller vand i sugerens overdel øger risikoen for elektrisk stød.

► Hvis det ikke kan undgås at bruge sugeren i fugtige omgivelser, skal der bruges et HFI-relæ. Brug af et HFI-relæ reducerer risikoen for at få elektrisk stød.

► Tilslut sugeren til et korrekt jordforbundet strømnet. Stikdåse og forlængerledning skal være forsynet med en funktionsdygtig jordledning.

► Kontrollér altid suger, kabel og stik før brug. Anvend ikke sugeren, hvis den er beskadiget. Forsøg ikke at åbne sugeren og sørg for, at den kun repareres af kvalificerede fagfolk, og at der kun benyttes originale reservedele. Beskadede sugere, kabler og stik øger risikoen for elektrisk stød.

► Træk stikket ud af stikkontakten, inden sugeren vedligeholdes eller rengøres, indstillinger foretages på maskinen, der skiftes tilbehørsdele eller sugeren lægges fra. Disse sikkerhedsforanstaltninger forhindrer en utilsigtet start af sugeren.

► Sørg for god ventilation på arbejdspladsen.

► Sørg for, at sugeren kun repareres af specialiseret personale og at der kun benyttes originale reservedele. Dermed sikres det, at sugeren bliver ved med at være sikker.

► Kontroller, at sugeslangen er fejlfri, før sugeren tages i drift. Lad sugeslangen blive på sugeren, så støv ikke trænger utilsigtet ud. Ellers kan du indånde støv.

► Rengør ikke sugeren ved at rette en vandstråle direkte på den. Indtrængning af vand i sugerens overdel øger risikoen for elektrisk stød.

Symboler

De efterfølgende symboler kan være af betydning for din suger. Læg mærke til symbolerne og overhold deres betydning. En rigtig forståelse af symbolerne er med til at sikre en god og sikker brug af sugeren.

Symboler og deres betydning**1+****Start/Stop-automatik**

Opsugning af eksisterende støv fra kørende el-værktøj

Suger tændes automatisk og slukkes tidsforsinket

0**Stop**

Symboler og deres betydning

**1****Sugning**

Opsugning af aflejret støv

max. 2000W
min. 100W

Angivelse vedr. tilladt tilslutningsydelse for det tilsluttede el-værktøj (landespecifik)

Beskrivelse af produkt og ydelse

Beregnet anvendelse

Støvsugeren er beregnet til opsugning og afsugning af ikke-sundhedsskadelige, tørre emner og er særligt velegnet til afsugning af støv og spåner fra el-værktøjer.

Støvsugeren er udelukkende beregnet til privat brug og ikke til anvendelse i professionelle sammenhænge.

Brug kun sugeren, hvis du er i stand til at vurdere alle funktioner 100 % og gennemføre dem uden indskrænkninger eller har modtaget tilsvarende instruktioner.

Illustrerede komponenter

Nummereringen af de illustrerede komponenter refererer til illustrationen af sugeren på illustrationssiden.

- 1 Holder til sugeslange
- 2 Driftsform-valgkontakt
- 3 Ledningsholder
- 4 Stikdåse til el-værktøj
- 5 Bæregreb
- 6 Holder til fugemundstykke/gulvmundstykke
- 7 Slangeholder
- 8 Oplåsningstast til støvkammer
- 9 Støvkammer
- 10 Sugeslange
- 11 Krumt mundstykke*
- 12 Opsugningsadapter
- 13 Fugemundstykke
- 14 Gulvmundstykke
- 15 Trykknop
- 16 Tilslutningsflange
- 17 Støvbeholderens dæksel
- 18 Støvpose
- 19 Støvposeholder
- 20 Åbning til forkert luft
- 21 Vævet filter
- 22 Fladfoldefilter
- 23 Afløbsafdækning
- 24 Konstantfilter

*Tilbehør, som er illustreret og beskrevet i brugsanvisningen, er ikke indeholdt i leveringens. Det fuldstændige tilbehør findes i vores tilbehørsprogram.

Tekniske data

Tørssuger	EasyVac 3	
Typenummer	0 603 3D1 0..	
Nominel spænding	V	220–240
Nominel optagen effekt	W	700
Frekvens	Hz	50/60
Beholdervolumen (brutto)	l	2,1
maks. undertryk (turbine)	mbar	240
maks. gennemstrømningsmængde (turbine)	l/s	35
Vægt svarer til EPTA-Procedure 01:2014	kg	4,3
Beskyttelsesklasse	⊕/I	

Angivelserne gælder for nominelle spændinger [U] 230 V. Disse angivelser kan variere ved lavere spændinger og i landespecifikke udførelser.

Start/Stop-automatik*

	Nominel spænding	Maks. ydelse	Min. ydelse
EU/AUS	220–240 V	2000 W	100 W
UK	220–240 V	1800 W	100 W

* Angivelse vedr. tilladt tilslutningsydelse for det tilsluttede el-værktøj (landespecifik)

Støj/vibrationsinformation

Støjemissionsværdier bestemt iht. EN 60335-2-69.

Sugerens A-vægtede lydtrykniveau er typisk 73 dB(A). Usikkerhed K = 3 dB.

Støjniveauet kan overskride 80 dB(A) under arbejdet.

Brug høreværn!

Samlede vibrationsværdier a_h (vektorsum for tre retninger) og usikkerhed K beregnet iht. EN 60335-2-69:

$a_h < 2,5 \text{ m/s}^2$, $K = 1,5 \text{ m/s}^2$.

Montering

- ▶ **Træk stikket ud af stikdåsen, før der arbejdes på maskinen.**

Sugeslange monteres (se Fig. A)

- Stik sugeslangen **10** ind i slangeholderen **7** og drej den med uret til anslaget.

Sugetilbehør monteres

Sugeslangen **10** er udstyret med et klipssystem, hvormed sugetilbehør (udsugningsadapter **12**, krumt mundstykke **11**) kan tilsluttes.

Montering af udsugningsadapter eller krumt mundstykke (se Fig. B)

- Sæt udsugningsadapteren **12** eller det krumme mundstykke **11** på sugeslangen **10**, til sugeslangens trykknapper **15** går hørbart i indgreb.
- Tryk til demontering trykknapperne **15** indad og træk delene ud af hinanden.

36 | Dansk

Montering af sugemundstykke

- Sæt derefter det ønskede sugetilbehør (gulvmundstykke, fugemundstykke etc.) fast på det krumme mundstykke **11** eller på sugeadapteren **12**.

Støvpose skiftes/sættes i (se Fig. C1 – C4)

Til opugning af fint støv, der opstår ved arbejde med slibemaskiner, boremaskiner eller fine savklinger, bør du benytte en støvpose (tilbehør). Derved bliver det lettere at bortskaffe støvet.

Spåner, der opstår ved arbejde med grovere save, eller grovere smuds kan opsuges uden anvendelse af en støvpose. Herved bør du af og til rengøre det vævede filter **21** (se „Rengøring af filterenhed“, side 37).

Støvpose skiftes/sættes i (tilbehør)

- Tryk på oplåsningsknappen **8** og træk støvbeholderen **9** ud af sugeren.
- Tag fat i dækslet **17** ved tilslutningsflangen **16**, og tag støvbeholderens dæksel af.
- Vend dækslet **17** om.
- Sæt støvposen **18** ned over sugerens tilslutningsflange **16**, og drej kartonfligene ind under støvposeholderen **19**.
- Tryk dækslet **17** på støvbeholderen **9** igen, og skub derefter støvbeholderen ind i sugeren igen, til den går hørbart i indgreb.
- For at udtage en fyldt støvpose **18** skal du – **uden at 17 vende dækslet om** – skruen den af tilslutningsflangen **16** nedefter.

Brug

- **Træk stikket ud af stikdåsen, før der arbejdes på maskinen.**

Ibrugtagning

- **Kontroller netspændingen! Strømkildens spænding skal stemme overens med angivelserne på sugerens typeskilt. El-værktøj til 230 V kan også tilsluttes til 220 V.**
- **Brug kun intakte filtre (ingen revner, huller etc.). Udskift straks filteret, hvis det er beskadiget.**

For at spare på energien bør du kun tænde for sugeren, når du bruger den.

For at sikre en optimal sugedydelse skal du altid afvikle hele sugeslangen **10** fra sugerens overdel.

Opsugning af aflejet støv

- For at **tænde** sugeren sættes driftsformvalgkontakten **2** på symbolet „Sug“.
- For at **slukke** sugeren sættes driftsformvalgkontakten **2** på symbolet „Sluk“.

**Opsugning af eksisterende støv fra kørende el-værktøj (se Fig. D)**

I sugeren er der integreret en beskyttelseskontakt-stikdåse **4**. Den kan bruges til at tilslutte eksterne el-værktøjer. Overhold den maks. tilladte tilslutningseffekt, der gælder for det tilsluttede el-værktøj.

- Monter udsugningsadapteren **12** (se „Montering af udsugningsadapter eller krumt mundstykke“, side 36).
- Sæt udsugningsadapteren **12** i el-værktøjets udsugningsstuds.

Bemærk: Ved arbejde med el-værktøj, hvis lufttilførsel er lav (f.eks. stiksawe, slibemaskiner osv.) skal åbningen til forkert luft **20** på sugeslangen **10** åbnes. Derved forbedres sugerens og el-værktøjets samlede ydelse.

Drej i den forbindelse åbningen til forkert luft **20**, til der opstår en maksimal åbning.

- For **Ibrugtagning af sugerens start-/stop-automatik** sættes driftsform-valgkontakten **2** på symbolet „Start-/stop-automatik“.
- Sugeren **tages i brug** ved at tænde for det el-værktøj, der er forbundet med stikdåsen **4**. Sugeren starter automatisk.
- Sluk for el-værktøjet for at **afslutte opugningen**. Efterløbsfunktionen for start-/stop-automatikken har et efterløb på indtil 6 sekunder, så resterende støv kan suges ud af sugeslangen.
- For at **slukke** sugeren sættes driftsformvalgkontakten **2** på symbolet „Sluk“.



0

Vedligeholdelse og service**Vedligeholdelse og rengøring**

- **Træk stikket ud af stikdåsen, før der arbejdes på maskinen.**
- **Hold sugeren og ventilationsåbningerne rene for at arbejde godt og sikkert.**

Hvis det er nødvendigt at erstatte tilslutningsledningen, skal dette arbejde udføres af Bosch eller på et autoriseret serviceværksted for Bosch el-værktøj for at undgå farer.

Rengøring af filterenhed (se Fig. E1 – E3)

- Tryk på oplåsningsknappen **8** og træk støvbeholderen **9** ud af sugeren.
- Udtag det vævede filter **21** sammen med dets filterkurv, og børst det vævede filter af med en blød børste.
- Tag fat i fladfilteret **22** ved forbindelsesstykkerne, og udtag det sammen med dets filterkurv. Børst fladfilteret af med en blød børste, eller skyl det under rindende vand, og lad det efterfølgende tørre helt.
- Isæt de rensede filtre igen, og sørg for, at de sidder sikkert og korrekt.

Rengøring af støvkammer

- Rengør af og til støvbeholderen **9** indvendigt med et almindeligt, ikke skurende rengøringsmiddel, og lad den efterfølgende tørre godt.

Rengøring af permanent filter (se Fig. F)

Rengør det permanente filter **24** af og til for at bevare sugerens optimale ydeevne.

- Åbn afgangsluftafdækningen **23**, og udtag det permanente filter **24**.
- Skyl det permanente filter **24** under rindende vand, og lad det efterfølgende tørre godt.

- Isæt det rensede filter igen, og sørg for, at det sidder sikkert og korrekt. Luk afgangsluftafdækningen igen.

Fejl

Kontrollér følgende, hvis sugedydelsen er utilstrækkelig:

- Er slangesystemet tilstoppet?
- Er filtrene tilstoppede af støv?
- Er støvkammeret **9** fyldt?
- Er støvposen **18** fuld?

Ved overophedning slukkes sugeren. Gå frem på følgende måde:

- Lad sugeren køle af i 60 min.
- Træk netstikket ud af stikkontakten, og sæt det i stikkontakten igen.
- Sørg for, at beholder **9** og støvpose **18** er tomme, og at sugeslange **10**, filter **21/22** og permanent filter **24** ikke er tilstoppede.

Regelmæssig tømning sikrer optimal sugedydelse.

Opnås sugedydelsen ikke herefter, skal den afleveres til den autoriserede kundeservice.

Opbevaring (se Fig. G)

- Åbn sugeslangeholderens **1** elastiske bånd, og læg sugeslangen **10** omkring sugeren. Påsæt de elastiske bånd igen.
- Sæt sugetilbehøret i den dertil beregnede holder **6** på sugeren.
- Vikl ledningen rundt om kabelholderen **3**.
- Bær kun sugeren i bæregrebet **5**.

Kundeservice og brugerrådgivning

Kundeservice besvarer dine spørgsmål vedr. reparation og vedligeholdelse af dit produkt samt reservedele. Eksplosions-tegninger og informationer om reservedele findes også under:

www.bosch-pt.com

Bosch brugerrådgivningsteamet vil gerne hjælpe dig med at besvare spørgsmål vedr. vores produkter og deres tilbehør.

Produktets 10-cifrede typenummer (se typeskilt) skal altid angives ved forespørgsler og bestilling af reservedele.

Dansk

Bosch Service Center

Telegrafvej 3

2750 Ballerup

På www.bosch-pt.dk kan der online bestilles reservedele eller oprettes en reparations ordre.

Tlf. Service Center: 44898855

Fax: 44898755

E-Mail: vaerktoej@dk.bosch.com

Bortskaffelse

Suger, tilbehør og emballage skal genbruges på en miljøvenlig måde.

Smid ikke sugeren ud sammen med det almindelige husholdningsaffald!

Gælder kun i EU-lande:



Ret til ændringer forbeholdes.

Iht. det europæiske direktiv 2012/19/EF om affald af elektrisk og elektronisk udstyr skal kasserede sugere indsamles separat og genbruges iht. gældende miljøforskrifter.

Svenska

Säkerhetsanvisningar



Läs noga igenom alla säkerhetsanvisningar och instruktioner. Fel som uppstår till följd av att säkerhetsanvisningarna och instruktionerna inte följts kan orsaka elstöt, brand och/eller allvarliga personskador.

Ta väl vara på säkerhetsanvisningarna.

► **Dammsugaren är inte avsedd för användning av barn eller personer med begränsad fysisk, sensorisk eller mental förmåga eller med bristande kunskap och erfarenhet.**

I annat fall föreligger fara för felanvändning och skador.

► **Observera barn i närheten.** På så sätt säkerställs att barn inte leker med dammsugaren.

⚠ VARNING Sug inte upp hälsovådliga ämnen som t. ex. bok- eller ekträmjöl, stendamm, asbest. Dessa ämnen är canceralstrande.

Kontrollera gällande nationella reglerna/förordningarna för hantering av hälsovådliga ämnen.

⚠ VARNING Använd dammsugaren endast om du är förtrogen med alla funktioner och kan utföra dem fullständigt eller om du har fått motsvarande anvisningar. En omsorgsfull instruktion reducerar riskerna för felhantering och kroppsskada.

⚠ VARNING Dammsugaren är endast lämpligt för uppsugning av torrt material. Inträngande fukt ökar risken för elstöt.

⚠ VARNING Använd stickuttaget endast för de ändamål som godkänts i bruksanvisningen.

⚠ OBS Dammsugaren får endast användas och förvaras inomhus. Tränger regn eller väta in i dammsugartoppen ökar risken för elstöt.

► **Om dammsugaren måste användas i fuktig omgivning bör en jordfelsbrytare anslutas.** Jordfelsbrytaren reducerar risken för en elstöt.

38 | Svenska

- ▶ **Anslut dammsugaren till ett på föreskrivet sätt jordat strömnät.** Nätuttaget och förlängningssladden måste vara försedda med en funktionsduglig skyddsledare.
- ▶ **Kontrollera före varje användning dammsugaren, nät-sladden och stickproppen. En skadad dammsugare får inte längre användas. Du får själv aldrig öppna dammsugaren; låt en kvalificerad fackman reparera den med originalreservdelar.** Skadade dammsugare, ledningar eller stickproppar ökar risken för elstöt.
- ▶ **Dra stickproppen ur nätuttaget innan dammsugaren underhålls eller rengörs, inställningar utförs, tillbehörskomponenter byts ut eller dammsugaren läggs bort.** Denna skyddsåtgärd förhindrar oavsiktlig inkoppling av dammsugaren.
- ▶ **Se till att arbetsplatsen är väl ventilerad.**
- ▶ **Låt endast kvalificerad fackpersonal reparera dammsugaren med originalreservdelar.** Detta garanterar att dammsugarens säkerhet upprätthålls.
- ▶ **Kontrollera före igångsättningen att sugslangen är i felfritt skick. Låt sugslangen vara ansluten till dammsugaren för att undvika oavsiktligt damm.** I annat fall kan dammet följa med vid inanding.
- ▶ **Vattenstrålen får vid rengöring inte riktas direkt mot dammsugaren.** Tränger vatten in i dammsugartoppen ökar risken för elstöt.

Symboler

Symbolerna nedan kan vara viktiga för dammsugarens användning. Lägg symbolerna och deras betydelse på minnet. Korrekt tolkning av symbolerna bidrar till en bättre och säkrare användning av dammsugaren.

Symboler och deras betydelse



1+

Start-/stoppautomatik

Uppsugning av damm som bildas av elverktyg
Dammsugaren kopplar automatiskt till och fördröjt från

0

Urkoppling



1

Dammsugning

Uppsugning av lagrat damm

max. 2000W
min. 100W

Uppgifter om elverktygets tillåtna anslutningseffekt (landsspecifikt)

Produkt- och kapacitetsbeskrivning

Ändamålsenlig användning

Sugen är avsedd för att suga upp och suga bort ej hälsovådliga, torra ämnen och är speciellt lämplig för att suga bort damm och spån på elverktyg.

Sugen är endast avsedd för privat bruk och inte för yrkesmässig användning.

Använd dammsugaren endast om du känner alla funktioner helt och kan utföra dem fullständigt eller om du har fått motsvarande anvisningar.

Illustrerade komponenter

Avbildade komponenternas numrering hänvisar till illustration av dammsugaren på grafiksidan.

- 1 Sugslangsfäste
- 2 Funktionsomkopplare
- 3 Kabelfäste
- 4 Stickuttag för elverktyg
- 5 Bärhandtag
- 6 Hållare för fogmunstycke/golvmunstycke
- 7 Slangfäste
- 8 Upplåsningsknapp för dammbehållare
- 9 Dammbehållare
- 10 Sugslang
- 11 Böjt munstycke*
- 12 Utsugningsadapter
- 13 Fogmunstycke
- 14 Golvmunstycke
- 15 Tryckknapp
- 16 Anslutningsfläns
- 17 Lock för dammbehållaren
- 18 Dampåse
- 19 Dampåsehållare
- 20 Falskluftöppning
- 21 Textilfilter
- 22 Plant veckfilter
- 23 Frånluftslock
- 24 Permanentfilter

* I bruksanvisningen avbildat och beskrivet tillbehör ingår inte i standardleveransen. I vårt tillbehörsprogram beskrivs allt tillbehör som finns.

Tekniska data

Torr sug	EasyVac 3	
Produktnummer		0 603 3D1 0..
Märkspänning	V	220 – 240
Upptagen märkeffekt	W	700
Frekvens	Hz	50/60
Behållarvolym (brutto)	l	2,1
max. undertryck (turbin)	mbar	240
max. genomflödesmängd (turbin)	l/s	35
Vikt enligt EPTA-Procedure 01:2014	kg	4,3
Skyddsklass		⊕/I

Uppgifterna gäller för märkspänningar [U] 230 V. Vid låg spänning och utföranden i vissa länder kan uppgifterna variera.

Start-/stoppautomatik*

	Märkspänning	max. effekt	min. effekt
EU/AUS	220–240 V	2000 W	100 W
UK	220–240 V	1800 W	100 W

* Uppgifter om elverktygets tillåtna anslutningseffekt (landsspecifikt)

Buller-/vibrationsdata

Bullernivåvärde förmedlas enligt EN 60335-2-69.

Dammsugarens A-vägda ljudtrycksnivå når i typiska fall 73 dB(A). Onoggrannhet K = 3 dB.

Ljudnivån under arbetet kan överskrida 80 dB(A).

Använd hörselskydd!

Totala vibrationsemissionsvärden a_h (vektorsumma ur tre riktningar) och onoggrannhet K framtaget enligt EN 60335-2-69:

$a_h < 2,5 \text{ m/s}^2$, $K = 1,5 \text{ m/s}^2$.

Montage

- **Dra stickproppen ur nätuttaget innan arbeten utförs på dammsugaren.**

Montering av sugslang (se bild A)

- Anslut sugslangen **10** till slangupptagningen **7** och vrid den medurs ända till anslaget.

Montering av tillbehör

Dammsugarslangens **10** är utrustad med ett klämsystem med vilket dammsugartillbehöret (utsugsadaptorn **12**, det böjda munstycket **11**) kan anslutas.

Montera utsugsadaptorn eller det böjda munstycket (se bild B)

- Sätt utsugsadaptorn **12** eller det böjda munstycket **11** på utsugsslangens **10**, tills de båda knapparna **15** på utsugsslangens klickar fast hörbart.
- För demontering tryck in tryckknapparna **15** och dra komponenterna isär.

Montera utsugsmunstycken

- Sätt därefter önskat tillbehör (golvmunstycke, fogmunstycke etc.) på det böjda munstycket **11** eller på utsugsadaptorn **12**.

Byte och insättning av dammpåse (se bilderna C1 – C4)

För uppsugning av fint damm, som uppstår vid arbete med slipar, bormaskiner eller fina sågblad, ska en dammpåse (tillbehör) användas. Därigenom underlättas avfallshanteringen av stoftet.

Spån som uppstår vid arbeten vid större sågar, eller grövre smuts, kan du suga upp utan att använda en dammpåse. I detta fall ska textiltfiltret **21** rengöras regelbundet (se "Rengör filterrenheten", sidan 40).

Byte och insättning av dammpåse (tillbehör)

- Tryck på upplåsningsknappen **8** och dra dammbehållaren **9** ut dammsugaren.
- Ta tag i locket **17** på anslutningsflänsen **16** och ta av locket från dammbehållaren.

- Vrid locket **17**.
- Sätt dammpåsen **18** över anslutningsflänsen **16** på dammsugaren och vrid kartongflikarna under dammpåshållaren **19**.
- Tryck fast locket **17** på dammbehållaren **9** och skjut därefter in dammbehållaren i dammsugaren igen tills den klickar fast hörbart.
- För att ta bort en full dammpåse **18**, vrid den neråt – **utan att vrida locket 17** – från anslutningsflänsen **16**.

Drift

- **Dra stickproppen ur nätuttaget innan arbeten utförs på dammsugaren.**


Driftstart

- **Beakta nätspänningen! Kontrollera att strömkällans spänning överensstämmer med uppgifterna på dammsugarens typskylt. Elverktyg märkta med 230 V kan även anslutas till 220 V.**
- **Använd endast ett skadad filter (inga revor, små hål etc.). Byt ut skadade filter omedelbart.**

För att spara energi, koppla på dammsugaren endast när du vill använda den.

För att kunna garantera en optimal sugeffekt måste sugslangen **10** alltid rullas av fullständigt från dammsugarens övre del.

Uppsugning av lagrat damm


- För att **starta** sugen sätter du driftsätts-väljarbrytaren **2** på symbolen "Suga".  **1**
- För att **stänga av** sugen sätter du driftsätts-väljarbrytaren **2** på symbolen "Stänga av". **0**

Uppsugning av damm som bildas av elverktyg (se bild D)

Dammsugaren är försedd med ett inbyggt jordat apparatuttag **4**. Ett externt elverktyg kan anslutas till apparatuttaget. Beakta det anslutna elverktygets högsta tillåtna anslutningseffekt.

- Montera utsugsadaptorn **12** (se "Montera utsugsadaptorn eller det böjda munstycket", sidan 39).
- Sätt in utsugsadaptorn **12** i elverktygets utsugsanslutning.

Anvisning: Vid arbete med elverktyg vars lufttillförsel är för låg i utsugsslangens (t.ex. sticksågar, slipmaskiner osv.), måste falskluftöppningen **20** på utsugsslangens **10** öppnas. Därigenom förbättras utsugets och elverktygets totala effekt. För att göra detta vrids ringen ovanför falskluftöppningen **20**, tills en maximal öppning uppstår.

- För att **ta sugens start/stopp-automatik i drift** sätts driftsätts-väljarbrytaren **2** på symbolen "Start-/Stopp-automatik".  **1+**
- Koppla för **igångsättning** av dammsugaren på elverktyget som är anslutet till stickuttaget **4**. Sugaren startar automatiskt.
- Koppla från elverktyget för att avsluta **dammsugningen**. Start-/stoppautomatikens eftergångsfunktion fortsätter att gå 6 sekunder för att suga ut resterande damm ur sugslangen.

40 | Norsk

- För att **stänga av** sugen sätter du driftsättsväljarbrytaren **2** på symbolen "Stänga av".

Underhåll och service

Underhåll och rengöring

- **Dra stickproppen ur nätuttaget innan arbeten utförs på dammsugaren.**
- **Håll dammsugaren och dess ventilationsöppningar rena för bra och säkert arbete.**

Om nätsladden för bibehållande av verktygets säkerhet måste bytas ut, ska byte ske hos Bosch eller en auktoriserad serviceverkstad för Bosch-elverktyg.

Rengör filterenheten (se bilderna E1 – E3)

- Tryck på upplåsningsknappen **8** och dra dammbehållaren **9** ut dammsugaren.
- Ta ut textiltfiltret **21** tillsammans med filterkorgen och borsta av textiltfiltret med en mjuk borste.
- Ta tag i planfiltret **22** på lamellerna och ta ut det tillsammans med filterkorgen.
Borsta av planfiltret med en mjuk borste eller spola det under rinnande vatten och låt det torka ordentligt.
- Sätt in det rengjorda filtret igen och se till att det sitter säkert och korrekt.

Rengöra dammbehållaren

- Torka av dammbehållaren **9** då och då med vanligt rengöringsmedel utan slipmedel och låt det torka ordentligt.

Rengör permanentfiltret (se bild F)

Rengör permanentfiltret **24** då och då för att uppnå optimal effekt hos dammsugaren.

- Öppna frånflutslocket **23** och ta ut permanentfiltret **24**.
- Spola av permanentfiltret **24** under rinnande vatten och låt det torka ordentligt.
- Sätt in det rengjorda filtret igen och se till att det sitter säkert och korrekt. Stäng frånflutslocket igen.

Störningar

Kontrollera vid nedsatt sugeffekt:

- Är slangsystemet tilltäppt?
- Är filtret igensatt av damm?
- Är dammbehållaren **9** full?
- Är dammpåsen **18** full?

Vid överhettning stängs dammsugaren av. Utför följande:

- Låt dammsugaren svalna i 60 min.
- Dra ut kontakten från uttaget och sätt in den på nytt.
- Se till att behållaren **9** och dammpåsen **18** är tomma och att sugslangen **10**, filtret **21/22** och permanentfiltret **24** inte är igensatta.

Regelbunden tömning garanterar optimal sugeffekt.

Om sugeffekten inte uppnås efter dessa åtgärder, ska dammsugaren skickas till kundservicen.

Förvaring (se bild G)

- Öppna de elastiska banden på utsugsslangens hållare **1** och lägg utsugsslangen **10** runt dammsugaren. Sätt in de elastiska banden igen.
- Sätt in tillbehören i avsedd hållare **6** på dammsugaren.

0

- Linda upp nätsladden kring kabelhållaren **3**.
- Dammsugaren får endast bäras i handtaget **5**.

Kundtjänst och användarrådgivning

Kundservicen ger svar på frågor beträffande reparation och underhåll av produkter och reservdelar. Sprängskisser och information om reservdelar hittar du på:

www.bosch-pt.com

Bosch användarrådgivningsteamet hjälper gärna vid frågor som gäller våra produkter och tillbehör.

Ange alltid vid förfrågningar och reservdelsbeställningar det 10-siffriga produktnumret som finns på produktens typskylt.

Svenska

Bosch Service Center
Telegrafvej 3
2750 Ballerup
Danmark
Tel.: (08) 7501820 (inom Sverige)
Fax: (011) 187691

Avfallshantering

Dammsugaren, tillbehör och förpackning ska omhändertas på miljövänligt sätt för återvinning.

Släng inte dammsugaren i hushållsavfall!

Endast för EU-länder:



Enligt EU-direktivet 2012/19/EU om avfall som utgörs av eller innehåller elektrisk och elektronisk utrustning och dess tillämnning i nationell lag ska förbrukade dammsugare sorteras och återvinnas separat.

Ändringar förbehålles.

Norsk

Sikkerhetsinformasjon



Les gjennom alle advarslene og anvisningene. Feil ved overholdelsen av advarslene og nedenstående anvisninger kan medføre elektriske støt, brann og/eller alvorlige skader.

Ta godt vare på disse informasjonene.

- **Sugeren er ikke beregnet brukt av barn og personer med reduserte fysiske eller sansemessige evner eller med manglende erfaring og kunnskap.** Ellers er det fare for feilbetjening og personskafer.

- **Må plasseres utilgjengelig for barn.** På den måten unngår du at barn leker med sugeren.

⚠ ADVARSEL Sug ikke opp helsefarlige stoffer, f. eks. bøk- eller eikestøv, steinstøv, asbest. Disse stoffene gjelder som kreftfremkallende.

Informér deg om de gyldige bestemmelser/lover i ditt land angående håndteringen av helsefarlige støv.

⚠ ADVARSEL Bruk sugeren kun hvis du kan beregne alle funksjonene og kan utføre disse uten innskrenkninger eller har fått tilsvarende instruksjoner. En omhyggelig opplæring reduserer faren for feil bruk og skader.

⚠ ADVARSEL Sugerer er kun egnet til suging av tørre stoffer. Hvis væsker kommer inn i den, øker faren for elektrisk støt.

⚠ ADVARSEL Bruk stikkontakten kun til de formål som er angitt i driftsinstruksjonen.

⚠ OBS Sugerer må bare brukes og oppbevares i innerom. Dersom regn eller fuktighet trenger inn i sugerens overdel øker dette risikoen for elektrisk støt.

- ▶ Hvis det ikke kan unngås å bruke sugeren i fuktige omgivelser, må du bruke en jordfeilbryter. Bruk av en jordfeilbryter reduserer risikoen for elektriske støt.
- ▶ Sugerer kobles til et korrekt jordet strømnett. Stikkontakt og skjøteledning må ha en funksjonsdyktig jordledning.
- ▶ Før hver bruk må du kontrollere sugeren, ledningen og støpselet. Ikke bruk sugeren hvis du registrerer skader. Du må ikke åpne sugeren selv og la den alltid kun repareres av kvalifisert fagpersonale og kun med originale reservedeler. Skadet suger, ledning og støpselet øker risikoen for elektriske støt.
- ▶ Trekk støpselet ut av stikkontakten før du vedlikeholder eller rengjør sugeren, foretar innstillinger på sugeren, skifter tilbehørsdeler eller legger sugeren bort. Denne forsiktighetsforanstaltningen forhindrer utilsiktet start av sugeren.
- ▶ Sørg for god ventilasjon av arbeidsplassen.
- ▶ Sugerer skal alltid kun repareres av kvalifisert fagpersonale og kun med originale reservedeler. Slik opprettholdes sugerens sikkerhet.
- ▶ Sjekk at sugeslangen er i en feilfri tilstand før igangsetting. La sugeslangen være montert på sugeren, slik at det ikke kommer ut støv ved en feiltagelse. Ellers kan du puste inn støv.
- ▶ Ikke rengjør sugeren med direkte vannstråle. Dersom det kommer vann i overdelen på sugeren, øker risikoen for elektriske støt.

Symboler

De nedenstående symbolene kan være av betydning for bruk av sugeren. Legg merke til symbolene og deres betydning. En riktig tolkning av symbolene hjelper deg med å bruke sugeren på en bedre og sikrere måte.

Symboler og deres betydning



1+

Start-/Stopp-automatikk
Oppsuging av støv som oppstår fra elektroverktøy som er i gang. Suger kobles automatisk inn og tidsforsinket ut igjen.

0

Utkobling



1

Suging
Oppsuging av avleiret støv

max. 2000W
min. 100W

Angivelse av den tillatte tilkoplingsseffekten til det tilkoblede elektroverktøyet (nasjonal innstilling)

Produkt- og ytelsesbeskrivelse

Formålmessig bruk

Sugerer er beregnet for fjerning av ikke-helseskedelige, tørre stoffer, og egner seg spesielt til fjerning av støv og spon på elektroverktøy.

Sugerer er utelukkende beregnet for privat bruk og ikke for kommersiell bruk.

Bruk sugeren kun hvis du kan beregne alle funksjonene og kan utføre disse uten innskrenkninger eller har fått tilsvarende instruksjoner.

Illustrerte komponenter

Nummereringen av de illustrerte komponentene gjelder for bildet av sugeren på illustrasjonssiden.

- 1 Sugerslangefeste
- 2 Driftstype-valgbryter
- 3 Ledningsholder
- 4 Kontakt for el-verktøy
- 5 Bærehåndtak
- 6 Holder for fugemunnstykke/gulvmunnstykke
- 7 Slangefeste
- 8 Opplåsningsknapp for støvkammer
- 9 Støvkammer
- 10 Sugerslange
- 11 Bøyd munnstykke*
- 12 Avsugadapter
- 13 Fugedyse
- 14 Gulvdyse
- 15 Trykknapp
- 16 Tilkoblingsflens
- 17 Deksel for støvbeholder
- 18 Støvpose
- 19 Holder for støvpose
- 20 Falskluftåpning
- 21 Tekstfilter
- 22 Flatt foldefilter
- 23 Deksel for utblåsningsluft

42 | Norsk

24 Permanentfilter

*Illustrert eller beskrevet tilbehør inngår ikke i standard-leveransen. Det komplette tilbehøret finner du i vårt tilbehørsprogram.

Tekniske data

Tørrsuger	EasyVac 3	
Produktnummer		0 603 3D1 0..
Nominell spenning	V	220–240
Opptatt effekt	W	700
Frekvens	Hz	50/60
Beholdervolum (brutto)	l	2,1
maks. undertrykk (turbin)	mbar	240
maks. gjennomstrømningsmengde (turbin)	l/s	35
Vekt tilsvarende EPTA-Procedure 01:2014	kg	4,3
Beskyttelsesklasse		Ⓢ / I

Informasjonene gjelder for nominell spenning [U] 230 V. Ved lavere spenning og på visse nasjonale modeller kan disse informasjonene variere noe.

Start-/Stopp-automatikk*	Nominell spenning		
	Nominell spenning	max. effekt	min. effekt
EU/AUS	220–240 V	2000 W	100 W
UK	220–240 V	1800 W	100 W

* Angivelse av den tillatte tilkoplingseffekten til det tilkoblede elektroverktøyet (nasjonal innstilling)

Støy-/vibrasjonsinformasjon

Støyutslippsverdier målt i henhold til EN 60335-2-69.

Det typiske A-bedømte lydtryknivået for sugeren er 73 dB(A). Usikkerhet K = 3 dB.

Støynivået ved arbeid kan overskride 80 dB(A).

Bruk hørselvern!

Totalt svingningsverdier a_{01} (vektorsum fra tre retninger) og usikkerhet K beregnet jf. EN 60335-2-69:

$a_{01} < 2,5 \text{ m/s}^2$, $K = 1,5 \text{ m/s}^2$.

Montering

- ▶ **Før alle arbeider på sugeren utføres må støpselet trekkes ut av stikkkontakten.**

Montering av sugeslangen (se bilde A)

- Sett sugeslangen **10** i slangefestet **7** og drei med urviseren helt til den stopper.

Montering av sugetilbehør

Sugeslangen **10** er utstyrt med et klipssystem som sugetilbehøret (avsugsadapter **12**, bøyd munnstykke **11**) kan festes med.

Montere avsugsadapter eller bøyd munnstykke (se bilde B)

- Sett avsugsadapteren **12** eller det bøyde munnstykket **11** inn på sugeslangen **10** til det høres at de to trykknappene **15** til sugeslangen går i inngrep.
- For demontering trykker du trykknappene **15** innover og trekker komponentene fra hverandre.

Montere sugemunnstykker

- Sett deretter det ønskede sugetilbehøret (gulmunnstykke, fugemunnstykke osv.) fast på det bøyde munnstykket **11** eller på avsugsadapteren **12**.

Innsetting/utskifting av støvpose (se bildene C1 – C4)

Bruk støvpose (tilbehør) ved oppsuging av fint støv som oppstår under arbeid med slipemaskiner, bormaskiner eller fine sagblad. Det gjør det lettere å kaste støvet etterpå.

Spon fra arbeid med større sager eller grovere skitt kan du suge opp uten støvpose. Du bør da rengjøre tekstilfilteret **21** nå og da (se «Rengjøre filterenheten», side 43).

Innsetting/utskifting av støvpose (tilbehør)

- Trykk på frigjøringsknappen **8**, og trekk støvbeholderen **9** ut av sugeren.
- Ta av dekselet **17** til støvbeholderen mens du holder på tilkoblingsflensen **16**.
- Snu dekselet **17**.
- Sett støvposen **18** over tilkoblingsflensen **16** til sugeren, og drei papplikkene under støvposeholderen **19**.
- Trykk dekselet **17** på støvbeholderen **9** igjen, og skyv støvbeholderen inn til den festes i sugeren.
- For å ta ut en full støvpose **18** dreier du den – **uten å 17 snu dekselet** – nedover og løsner den fra tilkoblingsflensen **16**.

Bruk

- ▶ **Før alle arbeider på sugeren utføres må støpselet trekkes ut av stikkkontakten.**

Igangsetting

- ▶ **Ta hensyn til strømspenningen! Spenningen til strømkilden må stemme overens med angivelsene på sugerens typeskilt. Elektroverktøy som er merket med 230 V kan også brukes med 220 V.**

- ▶ **Bruk bare uskadede filtre (ikke rifter, hull osv.). Skift ut filteret med én gang hvis det er skadet.**

Slå sugeren kun på når du bruker den for å spare energi.

For å garantere optimal sugeeffekt må sugeslangen **10** alltid avspoles komplett fra sugerens overdel.

Oppsuging av avleiret støv

- For å **slå på** sugeren setter du driftsmåtebryteren **2** på symbolet «Suging».
- For å **slå av** sugeren setter du driftsmåtebryteren **2** på symbolet «Slå av».



Oppsuging av støv som oppstår fra elektroverktøy som er i gang (se bilde D)

I sugeren er det integrert en jordet stikkontakt **4**. Der kan tilkople et eksternt elektroverktøy. Vær oppmerksom på den maksimalt tillatte tilkoplingseffekten til det tilkoblede elektroverktøyet.

- Monter avsugsadapteren **12** (se «Montere avsugsadapter eller bøyd munnstykke», side 43).
- Sett avsugsadapteren **12** i elektroverktøyets avsugsstuss.

Merk: Ved arbeid med elektroverktøy med liten lufttilførsel inn i sugeslangen (f.eks.stikk-sager, slipemaskiner osv.) må falskluftåpningen **20** til sugeslangen **10** åpnes. Dermed forbedres ytelsen til både sugeren og elektroverktøyet.

Drei ringen over falskluftåpningen **20** helt til det blir en maksimal åpning.

- For å **bruke start/stopp-automatikk** til sugeren setter du driftsmåtebryteren **2** på symbolet «Start/stopp-automatikk».



- Til **igangsetting** av sugeren slår du på elektroverktøyet som er tilkoppelt til stikkkontakten **4**. Støvsugeren starter automatisk.

- Slå elektroverktøyet av for å avslutte **sugingen**. Stoppfunksjonen til start-/stopp-automatikken varer deretter opptil 6 sekunder for å suge resterende støv ut av sugeslangen.

- For å **slå av** sugeren setter du driftsmåtebryteren **2** på symbolet «Slå av».

0

Service og vedlikehold

Vedlikehold og rengjøring

- **Før alle arbeider på sugeren utføres må støpselet trekkes ut av stikkkontakten.**

- **Hold sugeren og ventilasjonspaltene alltid rene, for å kunne arbeide bra og sikkert.**

Hvis det er nødvendig å skifte ut tilkopplingsledningen, må dette gjøres av Bosch eller Bosch-serviceverksteder, slik at det ikke oppstår fare for sikkerheten.

Rengjøre filterenheten (se bildene E1 – E3)

- Trykk på frigjøringsknappen **8**, og trekk støvbeholderen **9** ut av sugeren.
- Ta ut tekstilfilteret **21** sammen med filterkurven, og børst filteret rent med en myk børste.
- Hold i tappene på det flate foldefilteret **22**, og ta det ut sammen med filterkurven. Børst det flate foldefilteret rent med en myk børste, eller skylt det under rennende vann og tørk det godt etterpå.
- Sett inn det rengjorte filteret, og kontroller at det festes ordentlig.

Rengjøre støvkammeret

- Rengjør støvbeholderen **9** nå og da med vanlig rengjøringsmiddel uten skureffekt. La den tørke godt etterpå.

Rengjøre permanentfilter (se bilde F)

Rengjør permanentfilteret **24** nå og da for å opprettholde sugerens kapasitet.

- Åpne dekelet for utblåslingsluften **23**, og ta ut permanentfilteret **24**.
- Skyll permanentfilteret **24** under rennende vann, og la det tørke godt.
- Sett inn det rengjorte filteret, og kontroller at det festes ordentlig. Lukk dekelet for utblåslingsluften igjen.

Feil

Ved utilstrekkelig sugelytelse må du kontrollere følgende:

- Er slangesystemet tettet?
- Er filtrene tette av støv?
- Er støvkammeret **9** fullt?
- Er støvposen **18** full?

Ved overoppheting slås sugeren av. Følg denne fremgangsmåten:

- La sugeren avkjøles i 60 min.
- Trekk støpselet ut av stikkkontakten, og sett det inn igjen.
- Kontroller at beholderen **9** og støvposen **18** er tomme og at sugeslangen **10**, filteret **21/22** og permanentfilteret **24** ikke er tette.

Regelmessig tømning sikrer en optimal sugelytelse.

Hvis sugeeffekten ikke oppnås etter dette, må sugeren leveres inn til kundeservice.

Oppbevaring (se bilde G)

- Åpne de elastiske stroppene til sugeslangeholderen **1**, og legg sugeslangen **10** rundt sugeren. Fest de elastiske stroppene igjen.
- Sett sugetilbehøret i holderen **6** på sugeren.
- Vikle nettkabelen rundt kabelholderen **3**.
- Bær sugeren kun på bærehåndtaket **5**.

Kundeservice og rådgivning ved bruk

Kundeservicen svarer på dine spørsmål om reparasjon og vedlikehold av produktet samt om reservedeler. Sprengskisser og informasjon om reservedeler finner du også på:

www.bosch-pt.com

Bosch rådgivningsteamet hjelper deg gjerne ved spørsmål angående våre produkter og deres tilbehør.

Ved alle forespørsler og reservedelsbestillinger må du oppgi det 10-sifrede produktnummeret som er angitt på produktets typeskilt.

Norsk

Robert Bosch AS
Postboks 350
1402 Ski
Tel.: 64 87 89 50
Faks: 64 87 89 55

Deponering

Suger, tilbehør og emballasje må leveres inn til miljøvennlig gjenvinning.

Sugeren må ikke kastes i vanlig søppel!

44 | Suomi

Kun for EU-land:



I henhold til det europeiske direktivet 2012/19/EU om brukte elektriske og elektroniske apparater og tilpasningen til nasjonale lover må sugere som ikke lenger kan brukes, samles sortert og leveres til miljøvennlig gjenvinning.

Rett til endringer forbeholdes.

Suomi

Turvallisuusohjeita



Lue kaikki turvallisuus- ja muut ohjeet. Turvallisuusohjeiden noudattamisen laiminlyönti saattaa johtaa sähköiskuun, tulipaloon ja/tai vakavaan loukkaantumiseen.

Säilytä nämä ohjeet hyvin.

► **Tätä imuria ei ole tarkoitettu lasten eikä fyysisiltä, aistillisilta tai henkisesti kyvyiltään rajoitteellisten tai puutteellisen kokemuksen tai tietämyksen omaavien henkilöiden käyttöön.** Muuten voi tapahtua käytövirheitä ja tapaturmia.

► **Pidä lapsia silmällä.** Näin saat varmistettua, etteivät lapset leiki imurin kanssa.

VAROITUS Älä imuroi terveydelle vaarallisia aineita, esim. pyökki- tai tammipölyä, kivi-pölyä tai asbestia. Näitä aineita pidetään karsinogeenisina.

Selvitä maasi voimassaolevat säädökset/lait koskien terveydelle haitallisen pölyn käsittelyä.

VAROITUS Käytä imuria ainoastaan, jos täysin pystyt arvioimaan ja hallitsemaan rajoituksetta kaikkia toimintoja tai olet saanut vastaavia ohjeita. Perusteellinen opastus pienentää väärinkäytön ja loukkaantumisen riskiä.

VAROITUS Imuri soveltuu vain kuivien aineiden imurointiin. Nesteen tunkeutuminen laitteen sisään lisää sähköiskuvaaraa.

VAROITUS Käytä pistorasiaa ainoastaan käyttöohjeissa määrättyihin tarkoituksiin.

HUOM Imuria saa käyttää ja säilyttää ainoastaan sisätiloissa. Sateen tai veden tunkeutuminen imurin yläosaan kasvattaa sähköiskun riskiä.

► **Jos imurin käyttö kosteassa ympäristössä ei ole välttävissä, tulee käyttää vikavirtasuojakytintä.** Vikavirtasuojakytimen käyttö vähentää sähköiskun vaaraa.

► **Liitä imuri asianmukaisesti maadoitettuun sähköverkkoon.** Pistorasiassa ja jatkojohdossa on oltava toimiva suojajohdin.

► **Tarkista imuri, johto ja pistotulppa ennen jokaista käyttöä. Älä käytä imuria, jos huomaat siinä olevan vauriota. Älä avaa imuria itse, ja anna ainoastaan ammattitaitoisten henkilöiden korjata sitä, alkuperäisiä varaosia käyttäen.** Vahingoittunut imuri, johto tai pistotulppa kasvattaa sähköiskun vaaraa.

► **Irrota pistotulppa pistorasiasta, ennen kuin kunnostat tai puhdistat imuria, teet säätöjä laitteeseen, vaihdat siihen tarvikkeita, tai asetat imurin pois.** Nämä suojatoimenpiteet estävät imurin tahattoman käynnistyksen.

► **Huolehdi työkohteen tyvästä tuuletuksesta.**

► **Anna ainoastaan koulutettujen ammattihenkilöiden korjata imuria ja salli korjauksiin käytettävän vain alkuperäisiä varaosia.** Täten varmistat, että imuri säilyy turvallisenä.

► **Tarkista ennen käyttöönottoa, että imuletku on moitteettomassa kunnossa. Pidä tällöin imuletku kiinni imurissa, jotta pölyä ei purkaannu tahattomasti.** Muutoin saatat hengittää pölyä.

► **Älä puhdistaa imuria suoraan suunatulla vesisuihkeella.** Veden tunkeutuminen imurin yläosaan kasvattaa sähköiskun riskiä.

Tunnusmerkit

Seuraavat merkit voivat olla tärkeitä käyttäessäsi imuriasi. Opettele merkit ja niiden merkitys. Merkkien oikea tulkinta auttaa sinua käyttämään imuria paremmin ja turvallisemmin.

Tunnusmerkit ja niiden merkitys



1+

Käynnistys-/pysäytysautomaatiikka

Toimivista sähkötyökaluista kertyvän pölyn imurointi
Imuri käynnistyy automaattisesti ja pysähtyy viiveellä

0

Poiskykentä



1

Imu

Kasaantuneen pölyn imu

max. 2000W
min. 100W

Tieto liitetyn sähkötyökalun sallitusta liitäntätehosta (maakohdainen)

Tuotekuvaus

Määräyksenmukainen käyttö

Imuri on tarkoitettu terveydelle vaarattomien, kuivien aineiden imuroimiseen, ja se soveltuu erityisesti pölyn ja lastujen imuroimiseen sähkötyökaluissa.

Imuri on tarkoitettu vain yksityiseen käyttöön, ei ammattikäyttöön.

Käytä imuria ainoastaan, jos täysin pystyt arvioimaan ja hallitsemaan rajoituksetta kaikkia toimintoja tai olet saanut vastavia ohjeita.

Kuvassa olevat osat

Kuvassa olevien osien numerointi viittaa grafiikkasivussa olevaan imurin kuvaan.

- 1 Imuletkun pidike
- 2 Toimintamuodon valitsin
- 3 Johdonpidike
- 4 Pistorasia sähkötyökalua varten
- 5 Kantokahva
- 6 Rakosuulakkeen/lattiasuulakkeen pidin
- 7 Letkunliitin
- 8 Pölysäiliön vapautuspainike
- 9 Pölysäiliö
- 10 Imuletku
- 11 Käyräsuutin*
- 12 Imuadapteri
- 13 Saumasuutin
- 14 Lattiasuutin
- 15 Painike
- 16 Liitäntälaippa
- 17 Pölysäiliön kansi
- 18 Pölypussi
- 19 Pölypussin pidike
- 20 Lisäilma-aukko
- 21 Kangassuodatin
- 22 Laskossuodatin
- 23 Poistoilma-aukon suojus
- 24 Kestosuodatin

*Kuvassa tai selostuksessa esiintyvä lisätarvike ei kuulu vakioimitukseen. Löydät täydellisen tarvikeluettelon tarvikohjelmastamme.

Tekniset tiedot

Kuivaimuri	EasyVac 3	
Tuotenumero	0 603 3D1 0..	
Nimellijännite	V	220 – 240
Ottoteho	W	700
Taajuus	Hz	50/60
Säiliön tilavuus (brutto)	l	2,1
Maks. alipaine (turbiini)	mbar	240
Maks. virtausmäärä (turbiini)	l/s	35
Paino vastaa EPTA-Procedure 01:2014	kg	4,3
Suojausluokka	Ⓢ/I	
Tiedot koskevat 230 V nimellijännitettä [U]. Alhaisemmalla jännitteellä ja maakohtaisissa malleissa nämä tiedot voivat vaihdella.		

Käynnistys-/pysäytysautomaatiikka*

	Nimellijännite	Teho maks.	Teho min.
EU/AUS	220 – 240 V	2000 W	100 W
UK	220 – 240 V	1800 W	100 W

* Tieto liitetyn sähkötyökalun sallitusta liitäntätehosta (maakohtainen)

Melu-/tärinätiedot

Melun mittausravot on määritetty EN 60335-2-69 mukaan. Imurin A-painotettu äänenpainetaso on tyypillisesti 73 dB(A). Epävarmuus K = 3 dB. Melutaso saattaa työn aikana ylittää 80 dB(A).

Käytät kuulonsuojaimia!

Värähtelyn yhteisarvot $a_{h,v}$ (kolmen suunnan vektorisumma) ja epävarmuus K mitattuna EN 60335-2-69 mukaan: $a_{h,v} < 2,5 \text{ m/s}^2$, $K = 1,5 \text{ m/s}^2$.

Asennus

► Irrota pistotulppa pistorasiasta ennen kaikkia imuriin kohdistuvia töitä.

Imuletkun asennus (katso kuva A)

- Työnnä imuletku **10** letkunkiinnittimeen **7** ja käännä sitä myötäpäivään vasteeseen asti.

Imulisäilaitteiden asennus

Imuletkussa **10** on kiinnitysjärjestelmä, johon voit liittää imutarvikkeen (imuadapteri **12**, käyräsuutin **11**).

Imuadapterin tai käyräsuuttimen asentaminen (katso kuva B)

- Asenna imuadapteri **12** tai käyräsuutin **11** imuletkuun **10** niin, että imuletkun molemmat painonupit **15** lukittuvat kuuluvasti.
- Pura painamalla painikkeita **15** sisään ja vetämällä osat erilleen toisistaan.

Imusuulakkeiden asentaminen

- Asenna sen jälkeen haluamasi imutarvike (lattiasuulake, rakosuulake, yms.) käyräsuuttimeen **11** tai imuadapteriin **12**.

Pölypussin vaihto/asennus (katso kuvat C1 – C4)

Hionta-, poraus- tai hienosahaustöissä syntyvän hienojakoisen pölyn imurointiin kannattaa käyttää pölypussia (tarvike). Tämä helpottaa pölyjätteiden hävittämistä.

Karkeat lastut ja sahanpurut voidaan imuroida ilman pölypussia. Tässä yhteydessä kangassuodatin **21** kannattaa puhdistaa säännöllisin väliajoin (katso "Suodatinyksikön puhdistus", sivu 47).

Pölypussin vaihto/asennus (lisätarvike)

- Paina vapautuspainiketta **8** ja vedä pölysäiliö **9** imurista ulos.
- Pidä kiinni kannen **17** liitäntälaipasta **16** ja ota pölysäiliön kansi pois.
- Käännä kansi **17** ympäri.
- Asenna pölypussi **18** imurin liitäntälaipan **16** päälle ja käännä pahvikorvakkeet pölypussin pidikkeen **19** alle.

46 | Suomi

- Paina kansi **17** pölysäiliön **9** päälle ja työnnä pölysäiliö imuriin niin, että se lukittuu kuuluvasti paikalleen.
- Kun haluat poistaa täyden pölypussin **18**, käännä se – **ilman kannen 17 kääntämistä** – alakautta irti liitäntälai-pasta **16**.

Käyttö

- **Irrota pistotulppa pistorasiasta ennen kaikkia imuriin kohdistuvia töitä.**

Käyttöönotto

- **Ota huomioon verkkojännite! Virtalähteen jännitteen tulee vastata imurin tyyppikilvessä olevia tietoja. 230 V merkittyjä sähkötyökaluja voidaan käyttää myös 220 V verkoissa.**
- **Käytä vain ehjää suodatinta (ei repeämiä, reikiä yms.). Vaihda vaurioitunut suodatin välittömästi.**

Käynnistä energiansäästön takia imuri vain kun käytät sitä. Optimaalisen imutehon takaamiseksi tulisi imuletku **10** aina purkaa kokonaan imurin yläosasta.

Kasaantuneen pölyn imu

- **Käynnistä** imuri kääntämällä käyttötavan valintakytkin **2** symbolin ”Imurointi” kohdalle.
- **Sammuta** imuri kääntämällä käyttötavan valintakytkin **2** symbolin ”Poiskytkentä” kohdalle.



1

0

Toimivista sähkötyökaluista kertyvän pölyn imurointi (katso kuva D)

Imurissa on sisäänrakennettu suojakoskettimella varustettu pistorasia **4**. Siihen voi liittää ulkoisen sähkötyökalun. Ota huomioon liitetyn sähkötyökalun suurin sallittu liitäntäteho.

- Asenna imuadapteri **12** (katso ”Imuadapterin tai käyräsuuttimen asentaminen”, sivu 46).
- Asenna imuadapteri **12** sähkötyökalun pölynpoistoputkeen.

Huomio: Jos teet töitä sähkötyökaluilla, jotka syöttävät vain vähän ilmaa imuletkuun (esimerkiksi pistosahat, hiomakoneet, jne.), imuletkun **10** lisäilma-aukko **20** täytyy avata. Tämä parantaa imurin ja sähkötyökalun yhteistehoa.

Käännä sitä varten lisäilma-aukon **20** päällä olevaa rengasta, kunnes aukko on mahdollisimman suuri.

- Kun haluat **ottaa imurin käynnistys-/pysäytysautomaatiikan käyttöön**, käännä käyttötavan valintakytkin **2** symbolin ”Käynnistys-/pysäytysautomaatiikka” kohdalle.
- **Käynnistä** pölynimuri käynnistämällä pistorasiaan **4** liitetty sähkötyökalu. Imuri käynnistyy automaattisesti.
- Pysäytä sähkötyökalu **imun lopettamiseksi**. Käynnistys-/pysäytysautomaatiikan jälkikäyntitoiminto toimii vielä 6 sekuntia jäännöspölyn imemiseksi imuletkusta.
- **Sammuta** imuri kääntämällä käyttötavan valintakytkin **2** symbolin ”Poiskytkentä” kohdalle.



1+

0

Hoito ja huolto

Huolto ja puhdistus

- **Irrota pistotulppa pistorasiasta ennen kaikkia imuriin kohdistuvia töitä.**
- **Pidä aina imuri ja sen tuuletusaukot puhtaana, jotta voit työskennellä hyvin ja turvallisesti.**

Jos liitäntäjohdon vaihto on välttämätön, tulee tämän suorittaa Bosch tai Bosch-sähkötyökalujen sopimushuolto turvallisuuden vaarantamisen välttämiseksi.

Suodatinyksikön puhdistus (katso kuvat E1 – E3)

- Paina vapautuspainiketta **8** ja vedä pölysäiliö **9** imurista ulos.
- Poista kangassuodatin **21** suodatinkorin kanssa ja harjaa kangassuodatin puhtaaksi pehmeällä harjalla.
- Ota laskossuodattimen **22** korvakkeista kiinni ja irrota se suodatinkorin kanssa. Harjaa laskossuodatin puhtaaksi pehmeällä harjalla tai huuhto suodatin juoksevalle vedellä ja anna sen jälkeen suodattimen kuivua kunnolla.
- Asenna puhdistettu suodatin takaisin paikalleen. Varmista tässä yhteydessä sen tukeva ja oikea asento.

Pölysäiliön puhdistus

- Puhdista pölysäiliö **9** säännöllisin väliajoin tavallisella, ei-hankaavalla puhdistusnesteellä ja anna sen jälkeen säiliön kuivua kunnolla.

Kestosuodattimen puhdistaminen (katso kuva F)

Puhdista keustosuodatin **24** säännöllisin väliajoin, jotta imuri toimii optimaalisesti.

- Avaa poistoilma-aukon suojus **23** ja irrota keustosuodatin **24**.
- Huuhtelee keustosuodatin **24** juoksevalle vedellä ja anna sen jälkeen suodattimen kuivua kunnolla.
- Asenna puhdistettu suodatin takaisin paikalleen. Varmista tässä yhteydessä sen tukeva ja oikea asento. Sulje poistoilma-aukon suojus.

Häiriöt

Jos imuteho on riittämätön, tarkista:

- Onko letkujärjestelmä tukossa?
- Onko pöly tukkinut suodattimet?
- Onko pölysäiliö **9** täynnä?
- Onko pölypussi **18** täynnä?

Jos imuri ylikuumenee, se sammuu. Toimi seuraavasti:

- Anna imurin jäähtyä 60 minuutin ajan.
- Vedä pistotulppa irti pistorasiasta ja kytke se tämän jälkeen uudelleen pistorasiaan.
- Varmista, että säiliö **9** ja pölypussi **18** ovat tyhjiä ja etteivät imuletku **10**, suodatin **21/22** ja keustosuodatin **24** ole tukossa.

Säännöllinen puhdistus takaa optimaalisen imutehon.

Jos imutehoa tämän jälkeen ei ole saavutettu, tulee imuri toimittaa huoltoon.

Säilytys (katso kuva G)

- Avaa imuletkun pidikkeen **1** joustohihnat ja kääri imuletku **10** imurin ympärille. Kiinnitä joustohihnat paikoilleen.
- Kiinnitä imurin tarvikkeet imurin asiaankuuluvaan pitimeen **6**.
- Kiedo verkkojohto johdonpidikkeeseen **3**.
- Kanna imuria ainoastaan kantokahvasta **5**.

Asiakaspalvelu ja käyttöneuvonta

Asiakaspalvelu vastaa tuotteesi korjausta ja huoltoa sekä varaosia koskeviin kysymyksiin. Räjähdyssiirustuksia ja tietoja varaosista löydät myös osoitteesta:

www.bosch-pt.com

Boschin asiakaspalvelu auttaa mielellään sinua tuotteitamme ja niiden lisätarvikkeita koskevissa kysymyksissä.

Ilmoita kaikissa kyselyissä ja varaosatilauksissa 10-numeroisen tuotenumeron, joka on ilmoitettu tuotteen mallikilvessä.

Suomi

Robert Bosch Oy
Bosch-keskushuolto
Pakkalantie 21 A
01510 Vantaa
Voitte tilata varaosat suoraan osoitteesta www.bosch-pt.fi.
Puh.: 0800 98044
Faksi: 010 296 1838
www.bosch.fi

Hävitys

Imuri, lisätarvikkeet ja pakkaukset tulee toimittaa ympäristövastuulliseen uusiokäyttöön.

Älä heitä imuria talousjätteisiin!

Vain EU-maita varten:

Eurooppalaisen käytöstä poistettuja sähkö- ja elektroniikkalaitteita koskevan direktiivin 2012/19/EU ja sitä soveltavan kansallisen lainsäädännön mukaan käyttökelvottomat sähkötyökalut täytyy kerätä talteen erikseen ja ne tulee toimittaa kierrätykseen.

Oikeus teknisiin muutoksiin pidätetään.

Ελληνικά**Υποδείξεις ασφαλείας**

Διαβάστε όλες τις υποδείξεις ασφαλείας και τις οδηγίες. Αμέλειες κατά την τήρηση των υποδείξεων ασφαλείας και των οδηγιών μπορεί να προκαλέσουν ηλεκτροπληξία, πυρκαγιά ή/και σοβαρούς τραυματισμούς.

Διαφυλάξτε καλά αυτές τις οδηγίες.

► Αυτός ο απορροφητήρας δεν προβλέπεται για χρήση από παιδιά και

άτομα με περιορισμένες φυσικές, αισθητήριες ή διανοητικές ικανότητες ή με έλλειψη εμπειρίας και ανεπαρκείς γνώσεις. Διαφορετικά υπάρχει κίνδυνος λανθασμένου χειρισμού και τραυματισμού.

► Επιβλέπετε τα παιδιά. Έτσι εξασφαλίζεται, ότι τα παιδιά δε θα παίξουν με τον απορροφητήρα.

⚠ ΠΡΟΕΙΔΟΠΟΙΗΣΗ **Να μην αναρροφάτε ανθυγιεινά υλικά, π. χ. σκόνη από ξύλο οξιάς ή βελανιδιάς, από πετρώματα ή από αμιάντο.** Τα υλικά αυτά θεωρούνται σαν καρκινογόνα.

Να ενημερώνεστε σχετικά με τις ισχύουσες διατάξεις/τους ισχύοντες νόμους της χώρας σας σχετικά με το χειρισμό των ανθυγιεινών σκονών.

⚠ ΠΡΟΕΙΔΟΠΟΙΗΣΗ **Να χρησιμοποιείτε τον απορροφητήρα μόνο όταν είστε σε θέση να εκτιμήσετε πλήρως όλες τις λειτουργίες του ή όταν θα έχετε λάβει κατάλληλες οδηγίες.** Ένας επιμελής καταπονημένος ελαττώνει τυχόν εσφαλμένους χειρισμούς και τραυματισμούς.

⚠ ΠΡΟΕΙΔΟΠΟΙΗΣΗ **Ο απορροφητήρας είναι κατάλληλος μόνο για αναρρόφηση στεγνών υλικών.** Η εισχώρηση υγρών αυξάνει τον κίνδυνο μιας ηλεκτροπληξίας.

⚠ ΠΡΟΕΙΔΟΠΟΙΗΣΗ **Να χρησιμοποιείτε την πρίζα μόνο για τις εργασίες που έχουν καθοριστεί στις Οδηγίες χρήσης.**

⚠ ΠΡΟΣΟΧΗ **Η χρήση και η αποθήκευση του απορροφητήρα επιτρέπεται μόνο μέσα σε εσωτερικούς χώρους.** Η εισόδηση βροχής ή υγρασίας στο άνω μέρος του απορροφητήρα αυξάνει τον κίνδυνο ηλεκτροπληξίας.

► Όταν η χρήση του απορροφητήρα σε υγρό περιβάλλον είναι αναπόφευκτη, τότε να χρησιμοποιήσετε έναν προστατευτικό διακόπτη διαρροής (διακόπτη FI/RCD). Η χρήση ενός προστατευτικού διακόπτη διαρροής ελαττώνει τον κίνδυνο ηλεκτροπληξίας.

► Ο απορροφητήρας πρέπει να συνδέεται σε ένα κανονικά γειωμένο ηλεκτρικό δίκτυο. Η πρίζα και το καλώδιο επιμύκωσης πρέπει να διαθέτουν έναν λειτουργούντα προστατευτικό αγωγό.

► Πριν χρησιμοποιήσετε τον απορροφητήρα να ελέγχετε το ηλεκτρικό καλώδιο και το φις. Μην χρησιμοποιήσετε τον απορροφητήρα όταν εξακριβώσετε κάποια ζημιά ή βλάβη. Να μην ανοίξετε ο ίδιος/η ίδια τον απορροφητήρα και να τον δίνετε για επισκευή μόνο από ειδικά εκπαιδευμένο προσωπικό και πάντοτε με γνώση ανταλλακτικά. Χαλασμένοι απορροφητήρες καθώς και χαλασμένα ηλεκτρικά καλώδια και φις αυξάνουν τον κίνδυνο ηλεκτροπληξίας.

48 | Ελληνικά

- ▶ **Να βγάξετε το φως από την πρίζα πριν συντηρήσετε ή καθαρίσετε το απορροφητήρα, πριν διεξάγετε κάποιες ρυθμίσεις σ' αυτόν, ή όταν πρόκειται να αλλάξετε κάποια εξαρτήματά του καθώς καθώς και πριν τον διαφυλάξετε ή αποθηκεύσετε.** Αυτό το προληπτικό μέτρο εμποδίζει την αθέλητη εκκίνηση του απορροφητήρα.
- ▶ **Να φροντίζετε να υπάρχει καλός αερισμός στον χώρο που εργάζεστε.**
- ▶ **Να δίνετε τον απορροφητήρα για επισκευή από άριστα ειδικευμένο προσωπικό.** Έτσι εξασφαλίζεται η διατήρηση της ασφάλειας του απορροφητήρα.
- ▶ **Πριν αρχίσετε την εργασία σας να διαβεβαιώνετε πάντοτε ότι ο σωλήνας αναρρόφησης βρίσκεται σε άριστη κατάσταση. Όταν διεξάγετε τον αντίστοιχο έλεγχο να αφήνετε το σωλήνα αναρρόφησης πάντοτε συναρμολογημένο στον απορροφητήρα για να εμποδίσετε έτσι την κατά λάθος διαφυγή σκόνης.** Διαφορετικά μπορεί να ειπνεύσετε σκόνη.
- ▶ **Να μην καθαρίζετε τον απορροφητήρα με κατευθείαν υδροβολή.** Η διεύθυνση νερού στο άνω τμήμα του απορροφητήρα αυξάνει τον κίνδυνο ηλεκτροπληξίας.

Σύμβολα

Τα σύμβολα που ακολουθούν μπορεί να έχουν σημασία για τη χρήση του απορροφητήρα σας. Γι' αυτό σας παρακαλούμε να αποτυπώσετε στη μνήμη σας αυτά τα σύμβολα και τη σημασία τους. Η σωστή ερμηνεία των συμβόλων σας βοηθάει στην καλύτερη και ασφαλέστερη χρήση του απορροφητήρα.

Σύμβολα και η σημασία τους



1+

Αυτοματισμός Εκκίνηση/Διακοπή

Απορρόφηση της σκόνης που παράγεται από τα εν λειτουργία ευρισκόμενα ηλεκτρικά εργαλεία

Ο απορροφητήρας μπαίνει αυτόματα σε λειτουργία και ακολούθως, με κατευθείαν, πάλι εκτός λειτουργίας

0

Θέση εκτός λειτουργίας



1

Αναρρόφηση

Αναρρόφηση κατακαθισμένης σκόνης



*Ένδειξη της εγκεκριμένης ισχύος του συνδεδεμένου ηλεκτρικού εργαλείου (ανάλογα με την εκάστοτε χώρα)

Περιγραφή του προϊόντος και της ισχύος του

Χρήση σύμφωνα με τον προορισμό

Ο απορροφητήρας προορίζεται για αναρρόφηση και αναρρόφηση μη επιβλαβών στην υγεία και στεγνών υλικών. και είναι ειδικά κατάλληλος για την αναρρόφηση σκόνης και αποβλήτων στα ηλεκτρικά εργαλεία.

Ο απορροφητήρας προορίζεται αποκλειστικά για οικιακή χρήση και όχι για επαγγελματική χρήση.

Να χρησιμοποιείτε τον απορροφητήρα μόνο όταν είσαστε σε θέση να αξιολογήσετε σωστά και χωρίς περιορισμούς όλες τις λειτουργίες ή όταν έχετε λάβει σχετικές οδηγίες.

Απεικονιζόμενα στοιχεία

Η απαρίθμηση των απεικονιζόμενων στοιχείων αναφέρεται στην απεικόνιση του απορροφητήρα στη σελίδα γραφικών.

- 1 Συγκρατήρας σωλήνα αναρρόφησης
- 2 Διακόπτης επιλογής τρόπου λειτουργίας
- 3 Συγκρατήρας καλωδίου
- 4 Πρίζα για ηλεκτρικό εργαλείο
- 5 Χειρολαβή
- 6 Στήριγμα του ακροφυσίου αναρρόφησης αρμών/πέλματος δαπέδου
- 7 Υποδοχή σωλήνα
- 8 Πλήκτρο απασφάλισης του θαλάμου σκόνης
- 9 Θάλαμος σκόνης
- 10 Σωλήνας αναρρόφησης
- 11 Κυρτό ακροφύσιο*
- 12 Προσάρτημα αναρρόφησης
- 13 Ακροφύσιο αρμών
- 14 Ακροφύσιο δαπέδου
- 15 Πλήκτρο
- 16 Φλάντζα σύνδεσης
- 17 Κάλυμμα του δοχείου σκόνης
- 18 Σάκος σκόνης
- 19 Στήριγμα του σάκου σκόνης
- 20 Άνοιγμα διαφυγής λάθους αέρα
- 21 Υφασμάτινο φίλτρο
- 22 Επίπεδο πτυχωτό φίλτρο
- 23 Κάλυμμα εξερχόμενου αέρα
- 24 Διαρκές φίλτρο

*Εξαρτήματα που απεικονίζονται ή περιγράφονται δεν περιέχονται στη σπάνταρ συσκευασία. Για τον πλήρη κατάλογο εξαρτημάτων κοιτάτε το πρόγραμμα εξαρτημάτων.

Τεχνικά χαρακτηριστικά

Απορροφητήρας ξηρής αναρρόφησης	EasyVac 3	
Αριθμός ευρετηρίου		0 603 3D1 0..
Ονομαστική τάση	V	220–240
Ονομαστική ισχύς	W	700
Συχνότητα	Hz	50/60
Χωρητικότητα δοχείου (μικτή)	l	2,1
μέγ. υποπίεση (στον ανεμιστήρα)	mbar	240
μέγ. παροχή (στον ανεμιστήρα)	l/s	35
Βάρος σύμφωνα με EPTA-Procedure 01:2014	kg	4,3
Κατηγορία μόνωσης		⊕ / I

Τα στοιχεία ισχύουν για ονομαστικές τάσεις [U] 230 V. Υπό χαμηλότερες τάσεις και σε εκδόσεις ειδικές για τις διάφορες χώρες τα στοιχεία αυτό μπορεί να διαφέρουν.

Αυτοματισμός Εκκίνηση/Διακοπή*	Ονομαστική		
	τάση	μέγ. απόδοση	ελαχ. απόδοση
EU/AUS	220–240 V	2000 W	100 W
HB	220–240 V	1800 W	100 W

* Ένδειξη της εγκεκριμένης ισχύος του συνδεδεμένου ηλεκτρικού εργαλείου (ανάλογα με την εκάστοτε χώρα)

Πληροφορίες για θόρυβο και δονήσεις

Τιμές εκπομπής θορύβου, υπολογισμένες κατά EN 60335-2-69.

Η χαρακτηριστική στάθμη ακουστικής πίεσης της συσκευής εξακριβώθηκε σύμφωνα με την καμπύλη A και ανέρχεται σε 73 dB(A). Ανασφάλεια K = 3 dB.

Η στάθμη εκπομπής θορύβων μπορεί να ξεπεράσει τα 80 dB(A).

Φοράτε ωτασπίδες!

Οι συνολικές τιμές κραδασμών a_h (άθροισμα αντιστάσεων τριών κατευθύνσεων) και ανασφάλεια K εξακριβώθηκαν σύμφωνα με το πρότυπο EN 60335-2-69:

$a_h < 2,5 \text{ m/s}^2$, $K = 1,5 \text{ m/s}^2$.

Συναρμολόγηση

- ▶ **Να βγάξετε το φως από την πρίζα πριν διεξάγετε κάποια εργασία στον ίδιο τον απορροφητήρα.**

Συναρμολόγηση του σωλήνα αναρρόφησης (βλέπε εικόνα A)

- Τοποθετήστε τον εύκαμπο σωλήνα αναρρόφησης **10** στην υποδοχή του εύκαμπτου σωλήνα **7** και γυρίστε τον προς τη φορά των δεικτών του ρολογιού μέχρι τέρμα.

Συναρμολόγηση των εξαρτημάτων αναρρόφησης

Ο εύκαμπτος σωλήνας αναρρόφησης **10** είναι εξοπλισμένος με ένα σύστημα κλιπ, με το οποίο μπορεί να συνδεθούν τα εξαρτήματα αναρρόφησης (προσαρμογέας αναρρόφησης **12**, κυρτό ακροφύσιο **11**).

Συναρμολόγηση του προσαρμογέα αναρρόφησης ή του κυρτού ακροφυσίου (βλέπε εικόνα B)

- Περάστε τον προσαρμογέα αναρρόφησης **12** ή το κυρτό ακροφύσιο **11** πάνω στον εύκαμπο σωλήνα αναρρόφησης **10**, μέχρι τα δύο κουμπιά **15** του εύκαμπτου σωλήνα αναρρόφησης να ασφαλισουν με το χαρακτηριστικό ήχο.
- Για την αποσυναρμολόγηση πατήστε προς τα μέσα τα δυο πέλκτρα **15** και ακολουθώντας ανοίξτε και χωρίστε τα εξαρτήματα.

Συναρμολόγηση των ακροφυσίων αναρρόφησης

- Τοποθετήστε μετά το επιθυμητό εξάρτημα αναρρόφησης (πέλμα διαπέδου, ακροφύσιο αναρρόφησης αρμών κλπ.) σταθερά στο κυρτό ακροφύσιο **11** ή στον προσαρμογέα αναρρόφησης **12**.

Αντικατάσταση/Τοποθέτηση του σάκου σκόνης (βλέπε εικόνες C1 – C4)

Για την αναρρόφηση λεπτής σκόνης, που δημιουργείται κατά την εργασία με λειαντήρες, τρυπάνια ή λεπτές πριονόλαμες, πρέπει να χρησιμοποιήσετε ένα σάκο σκόνης (εξάρτημα). Έτσι διευκολύνεται η απόσυρση της σκόνης.

Τα πριονίδια, που δημιουργούνται με το χοντρό πριόνισμα ή τη χοντρή ρύπανση μπορείτε να τα αναρροφήσετε χωρίς να χρησιμοποιήσετε σάκο σκόνης. Σε αυτή την περίπτωση πρέπει να καθαρίζετε περιστασιακά το υφασμάτινο φίλτρο **21** (βλέπε «αθαραισμός της μονάδας του φίλτρου», σελίδα 50).

Αντικατάσταση/Τοποθέτηση του σάκου σκόνης (ειδικό εξάρτημα)

- Πατήστε το πλήκτρο απασφάλισης **8** και τραβήξτε το δοχείο της σκόνης **9** έξω από τον απορροφητήρα.
- Πιάστε το κάλυμμα **17** από τη φλάντζα σύνδεσης **16** και αφαιρέστε το κάλυμμα του δοχείου της σκόνης.
- Γυρίστε το κάλυμμα **17** ανάποδα.
- Περάστε το σάκο σκόνης **18** πάνω στη φλάντζα σύνδεσης **16** του απορροφητήρα και γυρίστε τα πτερύγια από χαρτόνι κάτω από το στήριγμα του σάκου σκόνης **19**.
- Πιέστε το κάλυμμα **17** ξανά πάνω στο δοχείο της σκόνης **9** και σπρώξτε στη συνέχεια το δοχείο της σκόνης ξανά μέσα στον απορροφητήρα, μέχρι να ασφαλίσει με το χαρακτηριστικό ήχο.
- Για την αφαίρεση ενός γεμάτου σάκου σκόνης **18** αποσυνδέστε τον – **χωρίς να περιστρέψετε το κάλυμμα 17** – από τη φλάντζα σύνδεσης **16** προς τα κάτω.

Λειτουργία

- ▶ **Να βγάξετε το φως από την πρίζα πριν διεξάγετε κάποια εργασία στον ίδιο τον απορροφητήρα.**

Εκκίνηση

- ▶ **Να προσέχετε την τάση δικτύου! Η τάση της πηγής ρεύματος πρέπει να ταυτίζεται πλήρως με την τάση που αναφέρεται στην πινακίδα κατασκευαστή του απορροφητήρα. Ηλεκτρικά εργαλεία με τάση λειτουργίας 230 V λειτουργούν επίσης και με τάση 220 V.**
- ▶ **Χρησιμοποιείτε μόνο ένα άψογο φίλτρο (καμία ρωγμή, καμία τρύπα κλπ.). Αλλάξτε αμέσως ένα χαλασμένο φίλτρο.**

Θέτετε τον απορροφητήρα εκτός λειτουργίας όταν δεν τον χρησιμοποιείτε. Έτσι εξοικονομείτε ενέργεια.

Να ξετυλίγετε το σωλήνα αναρρόφησης **10** τελειώς το άνω τμήμα του απορροφητήρα. Έτσι εξασφαλίζεται η άριστη αναρροφητική ικανότητα.

Αναρρόφηση κατακαθισμένης σκόνης

- Για την **ενεργοποίηση** του απορροφητήρα, θέστε το διακόπτη επιλογής τρόπων λειτουργίας **2** στο σύμβολο «Αναρρόφηση».
- Για την **απενεργοποίηση** του απορροφητήρα, θέστε το διακόπτη επιλογής τρόπων λειτουργίας **2** στο σύμβολο «Απενεργοποίηση».



1

0

50 | Ελληνικά

Απορρόφηση της σκόνης που παράγεται από τα εν λειτουργία ευρισκόμενα ηλεκτρικά εργαλεία (βλέπε εικόνα D)

Στον απορροφητήρα έχει ενσωματωθεί μια πρίζα **4** με προστατευτική επαφή. Στην πρίζα αυτή μπορείτε να συνδέσετε ένα εξωτερικό ηλεκτρικό εργαλείο. Να δίνετε προσοχή στη μέγιστη εγκεκριμένη ισχύ σύνδεσης του ηλεκτρικού εργαλείου.

- Συναρμολογήστε τον προσαρμογέα αναρρόφησης **12** (βλέπε «Συναρμολόγηση του προσαρμογέα αναρρόφησης ή του κυρτού ακροφυσίου», σελίδα 49).
- Τοποθετήστε τον προσαρμογέα αναρρόφησης **12** στο στόμιο αναρρόφησης του ηλεκτρικού εργαλείου.

Υπόδειξη: Κατά την εργασία με ηλεκτρικά εργαλεία, των οποίων η παροχή αέρα στον εύκαμπο σωλήνα αναρρόφησης είναι μικρή (π.χ. σέγες, λειαντήρες κλπ.), πρέπει να ανοίξει το άνοιγμα τυχαίας εισαγωγής αέρα **20** του εύκαμπτου σωλήνα αναρρόφησης **10**. Έτσι βελτιώνεται η συνολική ισχύς του απορροφητήρα και του ηλεκτρικού εργαλείου.

Γυρίστε γι' αυτό το δακτύλιο πάνω από το άνοιγμα τυχαίας εισαγωγής αέρα **20**, ώσπου να δημιουργηθεί το μέγιστο άνοιγμα.

- Για τη **θέση σε λειτουργία της διάταξης αυτόματης εκκίνησης/στάσης** του απορροφητήρα θέστε το διακόπτη επιλογής τρόπων λειτουργίας **2** στο σύμβολο «Διάταξη αυτόματης εκκίνησης/στάσης».



- Για να **θέσετε σε λειτουργία** τον απορροφητήρα ενεργοποιήστε το ηλεκτρικό εργαλείο που είναι συνδεδεμένο στην πρίζα **4**. Ο απορροφητήρας ξεκινά αυτόματα.
- Θέστε το ηλεκτρικό εργαλείο εκτός λειτουργίας για να **τερματίσετε την απορρόφηση**. Ο αυτοματισμός Εκκίνησης/Διακοπή διακόπτει τη λειτουργία του απορροφητήρα μετά από 6 δευτερόλεπτα. Έτσι καθαρίζεται ο σωλήνας αναρρόφησης από τα κατάλοιπα της σκόνης.

- Για την **απενεργοποίηση** του απορροφητήρα, θέστε το διακόπτη επιλογής τρόπων λειτουργίας **2** στο σύμβολο «Απενεργοποίηση».

0

Συντήρηση και Service**Συντήρηση και καθαρισμός**

- ▶ **Να βγάξετε το φιν από την πρίζα πριν διεξάγετε κάποια εργασία στον ίδιο τον απορροφητήρα.**
- ▶ **Να διατηρείτε τον απορροφητήρα και τις σχισμές αερισμού σε καθαρή κατάσταση να μπορείτε για να εργάζεστε καλά και ασφαλώς.**

Μια τυχόν αναγκασία αντικατάστασης του ηλεκτρικού καλωδίου πρέπει να διεξαχθεί από την Bosch ή από ένα εξουσιοδοτημένο κατάστημα Service της Bosch, για να αποφευχθεί έτσι κάθε διεισδυτική ζημία της ασφάλειας.

αθαρσιμός της μονάδας του φίλτρου (βλέπε εικόνες E1 – E3)

- Πατήστε το πλήκτρο απασφάλισης **8** και τραβήξτε το δοχείο της σκόνης **9** έξω από τον απορροφητήρα.
- Αφαιρέστε το υφασμάτινο φίλτρο **21** μαζί με το καλάθι του φίλτρου και βουρτσάτε το υφασμάτινο φίλτρο με μια μαλακιά βούρτσα.

- Πιάστε το επίπεδο πτυχωτό φίλτρο **22** από τις νευρώσεις και αφαιρέστε το μαζί με το καλάθι του φίλτρου. Βουρτσάτε το επίπεδο πτυχωτό φίλτρο με μια μαλακιά βούρτσα ή ξεπλύντε το κάτω από τρεχούμενο νερό και αφήστε το στη συνέχεια να στεγνώσει καλά.
- Τοποθετήστε τα καθαρά φίλτρα ξανά στη θέση τους και προσέξτε για μια ασφαλή και σωστή προσαρμογή.

Καθαρισμός του θαλάμου της σκόνης

- Σφουγγίζετε το δοχείο της σκόνης **9** κάπου-κάπου με μη διαβρωτικό απορρυπαντικό του εμπορίου και αφήστε το στη συνέχεια να στεγνώσει καλά.

Καθαρισμός μόνιμου φίλτρου (βλέπε εικόνα F)

Καθαρίζετε το μόνιμο φίλτρο **24** κάπου-κάπου, για να διατηρήσετε την ιδανική ικανότητα απόδοσης του απορροφητήρα.

- Ανοίξτε το κάλυμμα εξερχόμενου αέρα **23** και αφαιρέστε το μόνιμο φίλτρο **24**.
- Ξεπλύντε το μόνιμο φίλτρο **24** κάτω από τρεχούμενο νερό και αφήστε το στη συνέχεια να στεγνώσει καλά.
- Τοποθετήστε το καθαρό φίλτρο ξανά στη θέση του και προσέξτε για μια ασφαλή και σωστή προσαρμογή. Κλείστε ξανά το κάλυμμα εξερχόμενου αέρα.

Βλάβες

Όταν η αναρροφητική ικανότητα είναι ανεπαρκής να διεξάγετε τον παρακάτω έλεγχο:

- Μήπως είναι βουλωμένοι το σύστημα σωλήνων;
- Είναι τα φίλτρα στομωμένα με σκόνη;
- Είναι ο θάλαμος της σκόνης **9** γεμάτος;
- Μήπως είναι γεμάτος ο σάκος σκόνης **18**;

Σε περίπτωση υπερθέρμανσης απενεργοποιείται ο απορροφητήρας. Ενεργήστε ως εξής:

- Αφήστε τον απορροφητήρα να κρυώσει 60 λεπτά.
- Τραβήξτε το φιν από την πρίζα του ρεύματος και συνδέστε το ξανά στην πρίζα.
- Βεβαιωθείτε, ότι το δοχείο **9** και ο σάκος σκόνης **18** είναι άδεια και ότι ο εύκαμπος σωλήνας αναρρόφησης **10**, το φίλτρο **21/22** και το μόνιμο φίλτρο **24** δεν είναι φραγμένα.

Το τακτικό άδειασμα εξασφαλίζει την άριστη αναρροφητική ικανότητα.

Να προσκομίσετε τον απορροφητήρα στο Service σε περίπτωση που μετά το άδειασμα δεν επιτυγχάνεται η αναρροφητική ικανότητα.

Διαφύλαξη/Αποθήκευση (βλέπε εικόνα G)

- Λύστε τις ελαστικές ταινίες του στηρίγματος του εύκαμπτου σωλήνα αναρρόφησης **1** και τυλίξτε τον εύκαμπο σωλήνα αναρρόφησης **10** γύρω από τον απορροφητήρα. Αναρτήστε ξανά τις ελαστικές ταινίες.
- Τοποθετήστε τα εξαρτήματα αναρρόφησης στο προβλεπόμενο στήριγμα **6** στον απορροφητήρα.
- Τυλίξτε το ηλεκτρικό καλώδιο επάνω στο συγκρατήρα του **3**.
- Να μεταφέρετε τον απορροφητήρα κρατώντας τον μόνο από τη λαβή **5**.

Service και παροχή συμβουλών χρήσης

Το Service απαντά στις ερωτήσεις σας σχετικά με την επισκευή και τη συντήρηση του προϊόντος σας καθώς για τα κατάλληλα ανταλλακτικά:

www.bosch-pt.com

Η ομάδα παροχής συμβουλών της Bosch απαντά ευχαριστώ στις ερωτήσεις σας σχετικά με τα προϊόντα μας και τα ανταλλακτικά τους.

Δώστε σε όλες τις ερωτήσεις και παραγγελίες ανταλλακτικών οπωσδήποτε το 10ψήφιο κωδικό αριθμό σύμφωνα με την πινακίδα τύπου του προϊόντος.

Ελλάδα

Robert Bosch A.E.
Ερχειάς 37
19400 Κορωπί – Αθήνα
Τηλ.: 210 5701258
Φαξ: 210 5701283
www.bosch.com
www.bosch-pt.gr

ABZ Service A.E.
Τηλ.: 210 5701380
Φαξ: 210 5701607

Απόσυρση

Ο απορροφητήρας, τα εξαρτήματα και οι συσκευασίες πρέπει να ανακυκλώνονται με τρόπο φιλικό προς το περιβάλλον.

Μην ρίξετε τον απορροφητήρα στα απορρίμματα του σπιτιού σας!

Μόνο για χώρες της ΕΕ:

Σύμφωνα με την Ευρωπαϊκή Οδηγία 2012/19/ΕΕ σχετικά με τις παλιές ηλεκτρικές και ηλεκτρονικές συσκευές και τη μεταφορά της οδηγίας αυτής σε εθνικό δίκαιο δεν είναι πλέον υποχρεωτικό, οι άχρηστοι απορροφητήρες να συλλέγονται ξεχωριστά για να ανακυκλωθούν με τρόπο φιλικό προς το περιβάλλον.

Τηρούμε το δικαίωμα αλλαγών.

Türkçe**Güvenlik Talimatı**

Bütün uyarıları ve talimat hükümlerini okuyun. Açıklanan uyarılara ve talimat hükümlerine uyulmadığı takdirde elektrik çarpmalarına, yangınlara ve/veya ağır yaralanmalara neden olunabilir.

Bu talimatı iyi saklayın.

► Bu elektrikli süpürge çocukların ve fiziksel, duyuşsal veya zihinsel yetenekleri sınırlı veya yeterli deneyim ve bilgisi olmayan kişilerin kullanması için tasarlanmamıştır. Aksi takdirde hatalı kullanım ve yaralanma tehlikesi vardır.

► Çocuklara göz kulak olun. Bu yolla çocukların elektrikli süpürge ile oynamasını önlersiniz..

⚠ UYARI Kayın ve meşe tozu, taş tozu, asbest gibi sağlığa zararlı maddeleri emdirmeyin. Bu maddeler kanserojen sayılır.

Ülkenizdeki sağlığa zararlı tozlarla çalışmaya ilişkin geçerli düzenleme ve yasal yönetmelikler hakkında bilgi alın.

⚠ UYARI Elektrik süpürgesini sadece bütün işlevlerini öğrendikten ve hiç zorlanmadan uygulayacak talimat ve bilgiyi aldıktan sonra kullanın. Dikkatli bir öğretim hatalı kullanım ve yaralanma tehlikesini azaltır.

⚠ UYARI Bu elektrikli süpürge sadece kuru maddelerin emdirilmesine uygundur. Alet içine sıvıların kaçması elektrik çarpma tehlikesini artırır.

⚠ UYARI Prizi sadece kullanım kılavuzunda belirtilen amaçlarla kullanın.

⚠ DİKKAT Bu elektrik süpürgesi sadece kapalı mekanlarda kullanılabilir ve saklanabilir.

Elektrik süpürgesinin üst kısmına yağmur veya nemin sızması elektrik çarpma tehlikesini artırır.

► Elektrik süpürgesi nemli ortamlarda çalıştırılmak zorundaysa, hatalı akım koruma şalteri kullanın. Hatalı akım koruma şalterinin kullanımı elektrik çarpma tehlikesini azaltır.

► Elektrik süpürgesini usulüne uygun olarak topraklanmış bir akım şebekesine bağlayın. Priz ve uzatma kablosu işlevsel bir koruyucu iletkene sahip olmalıdır.

► Her kullanımdan önce elektrik süpürgesini, kabloyu ve fişi kontrol edin. Hasar tespit ederseniz elektrik süpürgesini kullanmayın. Elektrik süpürgesini kendiniz açmayın ve sadece orijinal yedek parça kullanma koşulu ile kalifiye uzman personele onartın. Hasarlı elektrik süpürgesi, kablo ve fiş elektrik çarpma tehlikesini artırır.

► Elektrik süpürgesinde bakım ve temizlik işleri yapmaya başlamadan, alette ayarlama işlemleri yapmaya başlamadan, aksesuar değiştirmeden veya aleti kullanım dışına almadan önce fişi prizden çekin. Bu önlem elektrik süpürgesinin yanlışlıkla çalışmasını önler.

► Çalıştığınız yerin iyi havalandırılmasını sağlayın.

► Elektrik süpürgesini sadece uzman personele ve orijinal yedek parça kullanma koşulu ile onartın. Bu yolla elektrik süpürgesinin güvenliğini sağlamış olursunuz.

► Elektrik süpürgesini çalıştırmadan önce emme hortununun kusursuz durumda olup olmadığını kontrol edin. Bu kontrol işlemini yaparken, tozun dışarı çıkmaması için emme hortumunu elektrik süpürgesinde takılı bırakın. Aksi takdirde dışarı çıkan tozu soluyabilirsiniz.

► Elektrik süpürgesinin üzerine doğrudan su huzmesi püskürterek temizleme yapmayın. Suyun elektrik süpürgesinin üst bölümüne sızması elektrik çarpması tehlikesini artırır.

52 | Türkçe

Semboller

Aşağıdaki semboller elektrik süpürgeyi kullanmanızda önemli olabilir. Lütfen sembollerini ve anlamlarını zihninize iyice yerleştirin. Sembollerini doğru yorumlamazsanız elektrik süpürgeyi daha iyi ve daha güvenli kullanmanız yardımcı olur.

Semboller ve anlamları



1+

Start/Stop otomatığı

Çalışan elektrikli el aletlerinin çıkardığı tozların emilmesi
Elektrik süpürgesi otomatik olarak açılır ve zaman gecikmeli olarak tekrar kapanır

0

Kapama



1

Emme

Birikmiş tozların emilmesi

max. 2000W
min. 100W

Bağlı bulunan elektrikli el aletinin müsaade edilen bağlantı gücü verisi (ülkelere özgü)

Ürün ve işlev tanımı

Usulüne uygun kullanım

Bu elektrikli süpürge sağlığa zararlı olmayan, kuru maddelerin emilmesi için tasarlanmıştır ve özellikle elektrikli el aletleri ile çalışırken ortaya çıkan toz ve talaşların emilmesine uygundur. Bu elektrikli süpürge profesyonel kullanım için değil, özel kullanım için tasarlanmıştır.

Elektrik süpürgeyi ancak bütün fonksiyonları kusursuz durumda iken ve ilgili talimatı aldıktan sonra kullanın.

Şekli gösterilen elemanlar

Şekli gösterilen elemanların numaraları grafik sayfasındaki elektrik süpürgesi şeklinin bulunduğu numaralarla aynıdır.

- 1 Emme hortumu mesnedi
- 2 İşletim türü seçme şalteri
- 3 Kablo mesnedi
- 4 Elektrikli el aleti için priz
- 5 Taşıma tutamağı
- 6 Derz memesi (ucu)/zemin memesi (ucu) mesnedi
- 7 Hortum kovani
- 8 Toz haznesi boş alma tuşu
- 9 Toz haznesi
- 10 Emme hortumu
- 11 Kavisli meme (uç)*
- 12 Emme adaptörü
- 13 Derz memesi
- 14 Zemin memesi
- 15 Basmalı düğme
- 16 Bağlantı flanşı
- 17 Toz haznesi kapağı
- 18 Toz torbası

19 Toz torbası mesnedi

20 Yanlış hava deliği

21 Dokuma filtre

22 Katlanır filtre

23 Atık hava kapağı

24 Daimi filtre

*Şekli gösterilen veya tanımlanan aksesuar standart teslimat kapsamında değildir. Aksesuarın tümünü aksesuar programımızda bulabilirsiniz.

Teknik veriler

Kuru elektrik süpürgesi	EasyVac 3	
Ürün kodu		0 603 3D1 0..
Anma gerilimi	V	220–240
Giriş gücü	W	700
Frekans	Hz	50/60
Kap hacmi (Brüt)	l	2,1
Maks. alçak basınç (Türbin)	mbar	240
Maks. akış miktarı (Türbin)	l/s	35
Ağırlığı EPTA-Procedure 01:2014'e göre	kg	4,3
Koruma sınıfı		⊕/I

Veriler [U] 230 V'luk anma gerilimleri için geçerlidir. Daha düşük gerilimlerde ve ülkelere özgü tiplerde bu veriler değişebilir.

Start/Stop otomatığı*

	Anma gerilimi	Maks. güç	Min. güç
AB/AUS	220–240 V	2000 W	100 W
BK	220–240 V	1800 W	100 W

* Bağlı bulunan elektrikli el aletinin müsaade edilen bağlantı gücü verisi (ülkelere özgü)

Gürültü/Titreşim bilgisi

Gürültü emisyon değerleri EN 60335-2-69 uyarınca belirlenmektedir.

Elektrik süpürgesinin A değerlendirmeli ses basıncı seviyesi tipik olarak 73 dB(A)'dır. Tolerans K = 3 dB. Çalışma esnasında gürültü seviyesi 80 dB(A)'yı aşabilir.

Koruyucu kulaklık kullanın!

Toplam titreşim değerleri a_h (üç yönün vektör toplamı) ve tolerans K, EN 60335-2-69 uyarınca:
 $a_h < 2,5 \text{ m/s}^2$, $K = 1,5 \text{ m/s}^2$.

Montaj

► **Elektrik süpürgesinde bir işlem yapmadan önce her defasında fişi prizden çekin.**

Emme hortumunun takılması (Bakınız: Şekil A)

– Emme hortumunu **10** hortum yuvasına **7** takın ve saat hareket yönünde sonuna kadar çevirin.

Emme aksesuarının takılması

Emme hortumu **10** bir klips sistemi ile donatılmış olup, bu sistem emme aksesuarının (emme adaptörü **12**, kavisli meme **11**) takılmasına olanak sağlar.

Emme adaptörünün ve kavisli memenin (ucun) takılması (Bakınız: Şekil B)

- Emme adaptörünü **12** veya kavisli ucu **11** emme hortumuna **10** emme hortumunun her iki basmalı düğmesi **15** işitilir biçimde kavrama yapmaya kadar takın.
- Sökme için basmalı düğmeleri **15** içe doğru bastırın ve parçaları birbirinden çıkarın.

Emme uçlarının takılması

- Daha sonra istediğiniz aksesuarı (zemin ucu, derz ucu vb.) sıkıca kavisli uca **11** veya emme adaptörüne **12** takın.

Toz torbasının değiştirilmesi/takılması (Bakınız: Şekiller C1 – C4)

Taşlama makineleri, matkap uçları veya ince testere bıçakları ile çalışırken ortaya çıkan ince tozları emdirirken bir toz torbası (aksesuar) kullanmanız gerekir. Bu yolla tozun atılması kolaylaşır.

Büyük testerelemlerle çalışırken ortaya çıkan talaşları veya kaba kirli toz torbası olmadan da emdirebilirsiniz. Bu çalışmalar sırasında zaman zaman dokuma filtreyi **21** temizlemeniz gerekir (Bakınız: "Filtre ünitesinin temizlenmesi", Sayfa 54).

Toz torbasının değiştirilmesi/takılması (aksesuar)

- Boşa alma tuşuna **8** basın ve toz haznesini **9** elektrikli süpürge den çekerek çıkarın.
- Kapağı **17** bağlantı flanşında **16** tutun ve kapağı toz haznesinden çıkarın.
- Kapağı **17** ters çevirin.
- Toz torbasını **18** elektrikli süpürge nin bağlantı flanşı **16** üzerinden takın ve karton laşeleri toz torbası mesnedinin **19** altına çevirin.
- Kapağı **17** tekrar toz haznesine **9** bastırın ve sonra toz haznesini işitilir biçimde kavrama yapmaya kadar elektrikli süpürge ye takın.
- Tam olarak dolan toz torbasını **18** çıkarmak için torbayı – **kapaksız olarak 17 ters çevirilir** – bağlantı flanşından **16** aşağı doğru çevirin.

İşletim

- ▶ **Elektrik süpürge sinde bir işlem yapmadan önce her defasında fişi prizden çekin.**

Çalıştırma

- ▶ **Şebeke gerilimine dikkat edin! Akım kaynağının gerilimi elektrik süpürge sinin tip etiketinde belirtilen verilere uymalıdır. 230 V ile işaretlenmiş elektrikli el aletleri 220 V ile de çalıştırılabilir.**
- ▶ **Sadece hasarsız filtre kullanın (çatlaksız, çiziksiz, küçük deliksiz vb.). Hasar gören filtreyi hemen değiştirin.**

Enerjiden tasarruf etmek için elektrik süpürge sinin sadece kullanacağınız zamanlar için.

Optimum emme performansını sağlamak için emme hortumunu **10** her zaman elektrik süpürge si üst parçasından tam olarak açmalısınız.

Birlikte tozların emilmesi

- Elektrik süpürge sinin **açmak** için işletme türü seçme şalterini **2** "Emme" sembolü üzerine getirin.
- Elektrik süpürge sinin **kapatmak** için işletme türü seçme şalterini **2** "Kapatma" üzerine getirin.



1

0

Çalışan elektrikli el aletlerinin çıkardığı tozların emilmesi (Bakınız: Şekil D)

Elektrik süpürge si içine bir koruyucu kontak prizi **4** entegre edilmiştir. Buraya harici bir elektrikli el aleti bağlayabilirsiniz. Bağlanacak elektrikli el aletinin müsaade edilen maksimum bağlantı gücünü dikkate alın.

- Emme adaptörünü **12** (Bakınız: "Emme adaptörünün ve kavisli memenin (ucun) takılması", Sayfa 53) takın.
- Emme adaptörünü **12** elektrikli el aletinin emme rakoruna takın.

Not: Emme hortumuna hava beslemesi düşük olan elektrikli el aletleri ile çalışırken (örneğin dekupaj testerelemleri, taşlama/zımparalama makineleri vb.) hava deliği **20** emme hortumunda **10** açılmalıdır. Bu yolla elektrikli süpürge nin ve elektrikli el aletinin tam performansı yükselir. Bu işlem için ters hava deliği üzerindeki halkayı **20** maksimum açıklık oluşuncaya kadar çevirin.

- Elektrik süpürge sinin **Start/Stop otomatliğini çalıştırmak** için işletme türü seçme şalterini **2** "Start/Stop otomatığı" sembolü üzerine getirin.
- Elektrik süpürge sinin **çalıştırmak** için prize **4** takılı elektrikli el aletini çalıştırın. Elektrik süpürge si otomatik olarak çalışır.
- **Emme işlemini sonlandırmak için** elektrikli el aletinin kapatın. Emme hortumu içinde kalan bütün tozun emilmesi için Start/Stop otomatığı **6** saniye kadar çalışmaya devam eder.
- Elektrik süpürge sinin **kapatmak** için işletme türü seçme şalterini **2** "Kapatma" üzerine getirin.



1+

Bakım ve servis

Bakım ve temizlik

- ▶ **Elektrik süpürge sinde bir işlem yapmadan önce her defasında fişi prizden çekin.**
- ▶ **İyi ve güvenli çalışabilmek için elektrik süpürge sinin ve havalandırma araklıklarını temiz tutun.**

Yedek bağlantı kablosu gerekli ise, güvenliğin tehlikeye düşmemesi için Bosch'tan veya yetkili bir servisten temin edilmelidir.

Filtre ünitesinin temizlenmesi (Bakınız: Şekiller E1 – E3)

- Boşa alma tuşuna **8** basın ve toz haznesini **9** elektrikli süpürge den çekerek çıkarın.
- Dokuma filtreyi **21** filtre kabı (kovası) ile birlikte çıkarın ve dokuma filtreyi yumuşak bir fırça ile fırçalayın.

54 | Türkçe

- Yassı katlı filtreyi **22** çıkıntılarında tutun ve kabı ile birlikte çıkarın.
Yassı katlı filtreyi yumuşak bir fırça ile fırçalayın veya akar su altında yıkayın ve sonra kurumaya bırakın.
- Temizlenen filtreyi tekrar yerine takın ve bunu yaparken filtrenin yerine doğru ve güvenli oturmasına dikkat edin.

Toz haznesinin temizlenmesi

- Toz haznesini **9** zaman zaman piyasada bulunan ve aşındırıcı olmayan temizlik malzemesi ile silin ve iyice kurumasını bekleyin.

Kalıcı filtrenin temizlenmesi (Bakınız: Şekil F)

Elektrikli süpürge'nin performansını korumak için kalıcı filtreyi **24** zaman zaman temizleyin.

- Atık hava kapağını **23** açın ve kalıcı filtreyi **24** çıkarın.
- Kalıcı filtreyi **24** akar su altında yıkayın ve daha sonra kurumasını bekleyin.
- Temizlenen filtreyi tekrar yerine yerleştirin ve yerine doğru ve güvenli biçimde oturmasına dikkat edin. Atık hava kapağını tekrar kapatın.

Arızalar

Yetersiz emme performansında şunları kontrol edin:

- Hortum sistemi tıkalı mı?
- Filtre toz ile tıkanmış durumda mı?
- Toz haznesi **9** dolu mu?
- Toz torbası **18** dolu mu?

Aşırı ısınma durumunda elektrikli süpürge kapanır. Bu gibi durumlarda aşağıdaki işlem adımlarını gerçekleştirin:

- Elektrikli süpürgeyi 60 dakika soğumaya bırakın.
- Şebeke bağlantı fişini prizden çekin ve tekrar prize takın.
- Hazne **9** ve toz torbasının **18** boş olduğundan ve emme hortumunun **10**, filtrenin **21/22** ve kalıcı filtrenin **24** tıkanmamış olduğundan emin olun.

Düzenli boşaltma optimum emme performansını güvenceye alır.

Buna rağmen emme performansı yetersiz olursa müşteri servisine başvurun.

Saklama (Bakınız: Şekil G)

- Emme hortumu mesnedinin **1** esnek bantlarını açın ve emme hortumunu **10** elektrikli süpürge'nin etrafına yatırın. Esnek bantları tekrar takın.
- Emme aksesuarını elektrikli süpürge'deki mesnede **6** takın.
- Şebeke bağlantı kablосunu kablo mesnedine **3** sarın.
- Elektrik süpürge'sini sadece tutamaktan **5** tutarak taşıyın.

Müşteri hizmeti ve uygulama danışmanlığı

Müşteri hizmeti ürününüzün onarım, bakım ve yedek parçalarına ilişkin sorularınızı yanıtlandırır. Demonte görüşler ve yedek parçalara ilişkin ayrıntılı bilgiyi aşağıdaki Web sayfasında bulabilirsiniz:

www.bosch-pt.com

Bosch uygulama danışmanlığı ekibi ürünlerimize ve ilgili aksesuar ilişkili sorularınızda size memnuniyetle yardımcı olur.

Bütün başvuru ve yedek parça siparişlerinizde ürünün tip etiketi üzerindeki 10 haneli ürün kodunu mutlaka belirtin.

Sadece Türkiye için geçerlidir: Bosch genel olarak yedek parçaları 10 yıl hazır tutar.

Türkçe

Bosch Sanayi ve Ticaret A.Ş.
Aydınevler Mah. İnönü Cad. No:20

Ofis Park A Blok
34854 Kucukyali/Maltepe
Tel.: 444 80 10

Fax: +90 216 432 00 82
E-Mail: iletisim@bosch.com.tr

İdeal Elektronik Bobinaj
Yeni San. Sit. Cami arkası No: 67
Aksaray

Tel.: 0382 2151939
Tel.: 0382 2151246

Bulsan Elektrik
İstanbul Cad. Devrez Sok. İstanbul Çarşısı
No: 48/29 İskitler
Ankara

Tel.: 0312 3415142
Tel.: 0312 3410203

Faz Makine Bobinaj
Sanayi Sit. 663 Sok. No: 18

Antalya
Tel.: 0242 3465876
Tel.: 0242 3462885

Örsel Bobinaj
1. San. Sit. 161. Sok. No: 21

Denizli
Tel.: 0258 2620666

Bulut Elektrik
İstasyon Cad. No: 52/B Devlet Tiyatrosu Karşısı
Elazığ
Tel.: 0424 2183559

Körfez Elektrik
Sanayi Çarşısı 770 Sok. No: 71

Erzincan
Tel.: 0446 2230959

Ege Elektrik
İnönü Bulvarı No: 135 Muğla Makasarası Fethiye

Fethiye
Tel.: 0252 6145701

Değer İş Bobinaj
İsmetpaşa Mah. İlk Belediye Başkan Cad. 5/C Şahinbey
Gaziantep
Tel.: 0342 2316432

Çözüm Bobinaj
İsmetpaşa Mah. Eski Şahinbey Belediyesi altı Cad. No: 3/C

Gaziantep
Tel.: 0342 2319500

Onarım Bobinaj
Raifpaşa Cad. No: 67 İskenderun
Hatay

Tel.: 0326 6137546

Günşah Otomotiv
Beylikdüzü Sanayi Sit. No: 210 Beylikdüzü
İstanbul

Tel.: 0212 8720066

Aygem
10021 Sok. No: 11 AOSB Çiğli
İzmir
Tel.: 0232 3768074

Sezmen Bobinaj
Ege İş Merkezi 1201/4 Sok. No: 4/B Yenışehir
İzmir
Tel.: 0232 4571465

Ankaralı Elektrik
Eski Sanayi Bölgesi 3. Cad. No: 43
Kayseri
Tel.: 0352 3364216

Asal Bobinaj
Eski Sanayi Sitesi Barbaros Cad. No: 24
Samsun
Tel.: 0362 2289090

Üstündağ Elektrikli Aletler
Nusretiye Mah. Boyacılar Aralığı No: 9
Tekirdağ
Tel.: 0282 6512884

Tasfiye

Elektrik süpürgesi, aksesuar ve ambalaj malzemesi geri dönüşüm merkezine gönderilmelidir.

Elektrik süpürgesini evsel çöplerin içine atmayın!

Sadece AB üyesi ülkeler için:



Eski elektrikli el aletleri ve elektronik aletlere ilişkin 2012/19/AB sayılı Avrupa Birliği yönetmeliği ve bunların tek tek ülkelerin hukuklarına uyarlanması uyarınca, kullanım ömrünü tamamlamış elektrikli süpürgeler ayrı ayrı toplanmak ve çevre dostu bir yöntemle tasfiye edilmek üzere yeniden kazanım merkezlerine gönderilmek zorundadır.

Değişiklik haklarımız saklıdır.

Polski

Wskazówki bezpieczeństwa



Należy przeczytać wszystkie wskazówki i przepisy. Błędy w przestrzeganiu poniższych wskazówek mogą spowodować porażenie prądem, pożar i/lub ciężkie obrażenia ciała.

Należy starannie przechowywać niniejszą instrukcję.

► **Niniejszy odkurzacz nie może być obsługiwany przez dzieci lub osoby ograniczone fizycznie, emocjonalnie, lub psychicznie, a także przez osoby z niewystarczającym doświadczeniem i/lub niedostateczną**

wiedzą. W przeciwnym wypadku istnieje niebezpieczeństwo niewłaściwego zastosowania, a także możliwość doznania urazów.

► **Dzieci powinny znajdować się pod nadzorem.** Tylko w ten sposób można zagwarantować, że dzieci nie będą się bawiły odkurzaczem.

⚠ OSTRZEŻENIE Nie wolno odsysać pyłów zagrażających zdrowiu, np pyłów drewna twardego buczyny lub dębu, drobnego pyłu kamiennego, azbestu. Materiały te uznawane są za rakotwórcze.

Użytkownik powinien zasięgnąć informacji na temat aktualnie obowiązujących w danym kraju ustaleń/przepisów regulujących zasady obchodzenia się z pyłami niebezpiecznymi dla zdrowia.

⚠ OSTRZEŻENIE Odkurzacz wolno eksploatować tylko wtedy, gdy jest się w stanie w pełni ocenić jego wszystkie funkcje, wykonać wszystkie działania bez ograniczeń lub gdy zostało się uprzednio odpowiednio poinstruowanym. Właściwe przeszkolenie zmniejsza ryzyko niewłaściwego zastosowania urządzenia lub doznania obrażeń.

⚠ OSTRZEŻENIE Odkurzacz dostosowany jest do zasykania wyłącznie suchych materiałów. Przedostanie się wody do urządzenia zwiększa ryzyko porażenia prądem elektrycznym.

⚠ OSTRZEŻENIE Gniazdo wtykowe należy stosować wyłącznie do celów określonych w instrukcji użytkownika.

⚠ UWAGA Odkurzacz wolno stosować i przechowywać wyłącznie w pomieszczeniach zamkniętych. Przedostanie się wody deszczowej do górnej części odkurzacza lub jej zawilgocenie zwiększa ryzyko porażenia prądem elektrycznym.

► **Jeżeli nie da się uniknąć zastosowania odkurzacza w wilgotnym otoczeniu, należy użyć wyłącznika ochronnego różnicowoprądowego.** Zastosowanie wyłącznika ochronnego różnicowoprądowego zmniejsza ryzyko porażenia prądem.

► **Odkurzacz należy podłączyć do prawidłowo uziemionego źródła prądu.** Gniazdko sieciowe i przewód przedłużający muszą posiadać właściwie funkcjonujący przewód uziemiający.

► **Przed każdym zastosowaniem urządzenia należy skontrolować odkurzacz, jego przewód i wtyczkę.** W razie stwierdzenia uszkodzeń nie wolno użytkować odkurzacza. Nie należy otwierać własnoręcznie odkurzacza, a jego naprawę należy zlecać jedynie wykwalifikowanym fachowcom, z zastosowaniem oryginalnych części zamiennych. Uszkodzone odkurzacze, przewody i wtyki zwiększają ryzyko porażenia prądem elektrycznym.

56 | Polski

- ▶ **Przed przystąpieniem do konserwacji lub czyszczenia odkurzacza, do zmiany jego nastaw, przed wymianą osprzętu, a także przed pozostawieniem odkurzacza bez nadzoru, należy wyjąć wtyk z gniazda sieciowego.** Ten środek ostrożności zapobiega niezamierzonemu włączeniu się odkurzacza.
- ▶ **Należy zawsze dbać o dobrą wentylację stanowiska pracy.**
- ▶ **Naprawę odkurzacza należy zlecać jedynie wykwalifikowanemu fachowcowi i przy użyciu oryginalnych części zamiennych.** Tylko w ten sposób można zagwarantować zachowanie bezpieczeństwa urządzenia.
- ▶ **Przed rozpoczęciem pracy z urządzeniem należy skontrolować stan techniczny węża odsysającego. Wąż odsysający musi być przy tym przymocowany do odkurzacza, aby nie nastąpiło niezamierzone wyrzucenie pyłu na zewnątrz.** Może wówczas dojść do przedostania się pyłu do dróg oddechowych.
- ▶ **Odkurzacza nie wolno czyścić strumieniem wody skierowanym bezpośrednio na niego.** Przedostanie się wody do górnej części odkurzacza zwiększa ryzyko porażenia prądem elektrycznym.

Symbole

Następujące symbole mogą mieć znaczenie podczas pracy z odkurzaczem. Proszę zapamiętać te symbole i ich znaczenia. Właściwa interpretacja symboli sprzyja lepszemu i bezpieczniejszemu użytkowaniu odkurzacza.

Symbole i ich znaczenia


1+

System start/stop

Odsysanie pyłów powstających podczas pracy elektronarzędzi. Odkurzacze włączają się automatycznie, a następnie wyłączają z pewnym opóźnieniem.

0

Wyłączenie


1

Odsysanie

Odsysanie zalegających pyłów

max. 2000W
min. 100W

Dopuszczalna moc przyłączeniowa podłączonego elektronarzędzia (w zależności od kraju zastosowania)

Opis urządzenia i jego zastosowania

Użycie zgodne z przeznaczeniem

Odkurzacze przeznaczone są do zasysania i pochłaniania niezagrożających zdrowiu i suchych substancji i jest specjalnie przystosowany do odsysania pyłu i wiórów powstałych przy pracy z elektronarzędziami.

Odkurzacze przeznaczone są tylko i wyłącznie do prywatnego użytku, a nie do zastosowań w przemyśle.

Odkurzacze wolno używać tylko wtedy, gdy się jest w stanie w pełni ocenić jego wszystkie funkcje, wykonać wszystkie działania bez ograniczeń lub po uzyskaniu odpowiednich instrukcji.

Przedstawione graficznie komponenty

Numeracja przedstawionych graficznie komponentów odnosi się do rysunku odkurzacza na stronie graficznej.

- 1 Uchwyt węża ssącego
- 2 Przełącznik trybów pracy
- 3 Uchwyt na przewód sieciowy
- 4 Gniazdo dla elektronarzędzia
- 5 Uchwyt transportowy
- 6 Uchwyt do dyszy do fug / dyszy do podłóg
- 7 Uchwyt węża
- 8 Przycisk zwalniający blokadę komory odkurzacza
- 9 Komora odkurzacza
- 10 Wąż odsysania
- 11 Dysza wygięta*
- 12 Przystawka do odsysania pyłu
- 13 Dysza do fug
- 14 Dysza do podłóg
- 15 Przycisk
- 16 Kołnierz przyłączeniowy
- 17 Pokrywa pojemnika na pył
- 18 Worek na pył
- 19 Uchwyt pojemnika na pył
- 20 Otwór odprowadzający nadmiar powietrza
- 21 Filtr tekstylny
- 22 Płaski filtr fałdowany
- 23 Pokrywa wylotu powietrza
- 24 Filtr stały

*Przedstawiony na rysunkach lub opisany w instrukcji użytkownika osprzęt nie wchodzi w skład wyposażenia standardowego. Kompletny asortyment wyposażenia dodatkowego można znaleźć w naszym katalogu osprzętu.

Dane techniczne

Odkurzacze do pracy na sucho	EasyVac 3	
Numer katalogowy		0 603 3D1 0..
Napięcie znamionowe	V	220 – 240
Moc znamionowa	W	700
Częstotliwość	Hz	50/60
Pojemność zbiornika (brutto)	l	2,1
maks. podciśnienie (turbina)	mbar	240
maks. natężenie przepływu (turbina)	l/s	35
Ciężar odpowiednio do EPTA-Procedure 01:2014	kg	4,3
Klasa ochrony		Ⓜ / I

Dane aktualne są dla napięcia znamionowego [U] 230 V. W przypadku niższych napięć, a także modeli specyficznych dla danego kraju, dane te mogą się różnić.

System start/stop*	Napięcie znamionowe	Maks. wydajność	Min. wydajność
UE/AUS	220–240 V	2000 W	100 W
WB	220–240 V	1800 W	100 W

* Dopuszczalna moc przyłączeniowa podłączonego elektronarzędzia (w zależności od kraju zastosowania)

Informacja na temat hałasu i wibracji

Emisja hałasu została określona zgodnie z EN 60335-2-69. Typowy poziom ciśnienia akustycznego emisji hałasu odkurzacza, skorygowany charakterystyką częstotliwościową A wynosi 73 dB(A). Niepewność pomiaru K = 3 dB. Poziom hałasu podczas pracy może przekroczyć 80 dB(A). **Stosować środki ochrony słuchu!**

Wartości łączne drgań a_h (suma wektorowa z trzech kierunków) i niepewność pomiaru K oznaczone zgodnie z normą EN 60335-2-69 wynoszą: $a_h < 2,5 \text{ m/s}^2$, $K = 1,5 \text{ m/s}^2$.

Montaż

- ▶ **Przed przystąpieniem do jakichkolwiek czynności obsługowych przy odkurzaczu, należy wyjąć wtyczkę sieciową z gniazda.**

Montaż węży odsysającego (zob. rys. A)

- Włożyć adapter przyłącza wody **10** do mocowania **7** i dokręcić go, obracając nim w kierunku zgodnym z ruchem wskazówek zegara aż do oporu.

Montaż oprzyrządowania

Wąż **10** jest wyposażony w system Clip, który umożliwia podłączenie osprzętu (adaptera do odsysania pyłu **12**, dyszy wygiętej **11**).

Montaż adaptera do odsysania pyłu lub dyszy wygiętej (zob. rys. B)

- Założyć adapter do odsysania pyłu **12** lub dyszę wygiętą **11** na wąż **10** aż do usłyszenia wyraźnego kliknięcia obydwu zatrzasków **15** węży świadczącego o prawidłowym zamontowaniu.
- Aby wyjąć złączkę należy wcisnąć oba przyciski **15** do wewnątrz i rozłączyć oba elementy.

Montaż dysz ssących

- Następnie założyć żądany osprzęt (dyszę do podłóg, dyszę do fug itp.) na dyszę wygiętą **11** lub adapter do odsysania pyłu **12**.

Wkładanie/wymiana worka na pył (zob. rys. C1 – C4)

Do odsysania drobnego pyłu, powstającego podczas szlifowania, wiercenia lub cięcia brzeszczotami z drobnym uzębieniem należy stosować worek na pył (osprzęt). Ułatwi to usuwanie pyłu.

Wióry powstające podczas pracy większymi piłami lub większe zanieczyszczenia można odsysać bez zamontowanego worka na pył. Od czasu do czasu należy przy tym czyścić filtr tekstylny **21** (zob. »Czyszczenie zespołu filtra«, strona 58).

Wkładanie/wymiana worka na pył (osprzęt)

- Nacisnąć przycisk odblokowujący **8** i wyjąć pojemnik na pył **9** z odkurzacza.
- Chwycić pokrywę **17** za kołnierz przyłączeniowy **16** i zdjąć ją z pojemnika na pył.
- Obrócić pokrywę **17**.
- Założyć worek na pył **18** na kołnierz przyłączeniowy **16** odkurzacza i przekręcić, aby tekturowe wypustki znalazły się pod uchwytem worka na pył **19**.
- Nałożyć pokrywę **17** na pojemnik na pył **9**, a następnie wsunąć pojemnik na pył do odkurzacza aż do jego wyraźnego słyszalnego zablokowania.
- W celu wyjęcia zapełnionego worka na pył **18** należy odkręcić go – **bez równoczesnego odkręcania pokryw 17** – z kołnierza przyłączeniowego **16** ruchem w dół.

Praca

- ▶ **Przed przystąpieniem do jakichkolwiek czynności obsługowych przy odkurzaczu, należy wyjąć wtyczkę sieciową z gniazda.**


Uruchamianie

- ▶ **Należy zwrócić uwagę na napięcie sieciowe! Napięcie źródła prądu musi zgadzać się z danymi na tabliczce znamionowej odkurzacza. Urządzenia przeznaczone do pracy pod napięciem 230 V można przyłączać również do sieci 220 V.**
- ▶ **Należy stosować wyłącznie nieuszkodzone filtry (bez pęknięć, naderwań, dziur itp.). W razie stwierdzenia uszkodzeń filtr należy niezwłocznie wymienić.**

Odkurzacze należy włączać tylko wtedy, gdy jest on użytkowany, co pozwoli zaoszczędzić energię elektryczną.

Aby osiągnąć maksymalną wydajność ssania, należy zawsze całkowicie odwinąć wąż ssący **10** z górnej części odkurzacza.

Odsysanie zalegających pyłów

- Aby **włączyć** odkurzacze należy ustawić przełącznik trybów pracy **2** na symbolu »Odkurczenie«.  **1**
- Aby **wyłączyć** odkurzacze należy ustawić przełącznik trybów pracy **2** na symbolu »Wyłączanie«. **0**

Odsysanie pyłów powstających podczas pracy elektronarzędzi (zob. rys. D)

Odkurzacze posiadają wmontowane gniazdo wtykowe ze stykiem ochronnym **4**. Można do niego podłączyć elektronarzędzie z zewnątrz. Należy przy tym wziąć pod uwagę maksymalnie dopuszczalną moc przyłączową podłączonego elektronarzędzia.

- Zamontować adapter do odsysania pyłu **12** (zob. »Montaż adaptera do odsysania pyłu lub dyszy wygiętej«, strona 57).
- Włożyć adapter do odsysania pyłu **12** w króciec elektronarzędzia.

Wskazówka: Podczas pracy z elektronarzędziami, których dopływ powietrza w węży odsysania jest zbyt mały (np. wyrzynarki, szlifierki itp.), należy otworzyć otwór odprowadzają-

cy nadmiar powietrza **20** węża **10**. Poprawi to ogólną wydajność pracy odkurzacza i elektronarzędzia.

W tym celu należy przekręcić pierścień umieszczony nad otworem **20** tak, aby powstał maksymalny otwór.

- Aby **uruchomić system automatycznego startu/stopu** odkurzacza, przełącznik trybów pracy **2** należy ustawić na symbolu »Automatyczny start/stop«.
- Aby **uruchomić** odkurzacza, należy włączyć podłączone do gniazda **4** elektronarzędzie. Odkurzacza uruchamia się automatycznie.
- Wyłączyć elektronarzędzie, aby **zakończyć odsysanie**. Funkcja dobiegu systemu start/stop dopuszcza jeszcze pracę urządzenia do ok. 6 sekund, aby odessane zostały pyły pozostałe w wężu ssącym.
- Aby **wyłączyć** odkurzacza należy ustawić przełącznik trybów pracy **2** na symbolu »Wyłączanie«.



0

Konserwacja i serwis

Konserwacja i czyszczenie

- **Przed przystąpieniem do jakichkolwiek czynności obsługowych przy odkurzaczu, należy wyjąć wtyczkę sieciową z gniazda.**
- **Aby móc efektywnie i bezpiecznie pracować, należy zawsze utrzymywać odkurzacza i jego otwory wentylacyjne w czystości.**

Jeżeli konieczna okaże się wymiana przewodu przyłączeniowego, należy zlecić ją firmie Bosch lub w autoryzowanym przez firmę Bosch punkcie naprawy elektronarzędzi, co pozwoli uniknąć ryzyka zagrożenia bezpieczeństwa.

Czyszczenie zespołu filtra (zob. rys. E1 – E3)

- Nacisnąć przycisk odblokowujący **8** i wyjąć pojemnik na pył **9** z odkurzacza.
- Wyjąć filtr tekstylny **21** razem z filtrem podstawowym i oczyścić filtr tekstylny za pomocą miękkiej szczotki.
- Filtr płaski fałdowany **22** należy chwycić za strzemiączka i wyjąć go razem z filtrem podstawowym. Oczyścić filtr płaski fałdowany za pomocą miękkiej szczotki lub wyplukać go pod bieżącą wodą i pozostawić do całkowitego wyschnięcia.
- Oczyszczone filtry należy zamontować ponownie, zwracając uwagę na ich prawidłowe i pewne osadzenie.

Czyszczenie komory odkurzacza

- Od czasu do czasu należy umyć pojemnik na pył **9**, używając ogólnodostępnego w handlu środka myjącego nie zawierającego substancji ściernych, a następnie dobrze go wysuszyć.

Czyszczenie filtra trwałego (zob. rys. F)

Filtr trwały **24** należy od czasu do czasu oczyścić w celu zapewnienia optymalnej wydajności pracy odkurzacza.

- Otworzyć pokrywę wylotu powietrza **23** i wyjąć filtr trwały **24**.
- Wyplukać filtr trwały **24** pod bieżącą wodą, a następnie dobrze go wysuszyć.
- Oczyszczony filtr należy zamontować ponownie, zwracając uwagę na jego prawidłowe i pewne osadzenie. Ponownie zamknąć pokrywę wylotu powietrza.

Usterki

W przypadku znacznego spadku wydajności odsysania należy skontrolować:

- Czy system węży jest drożny?
- Czy filtry nie są zatkane pyłem/kurzem?
- Czy komora odsysania **9** jest pełna?
- Czy worek na pył **18** nie jest pełny?

W przypadku przegrzania odkurzacza się wyłącza. W takim przypadku należy postępować następująco:

- Pozostawić odkurzacza do schłodzenia przez 60 min.
- Wyjąć wtyczkę przewodu z gniazda i ponownie ją podłączyć.
- Upewnić się, że zbiornik **9** i worek na pył **18** są puste oraz że wąż **10**, filtr **21/22** i filtr trwały **24** nie są zatkane.

Regularne opróżnianie gwarantuje optymalną wydajność odsysania.

Jeżeli po przeprowadzeniu tych czynności, nie zwiększy się wydajność odsysania, odkurzacza należy oddać do specjalistycznego punktu serwisowego.

Przechowywanie (zob. rys. G)

- Zdjąć elastyczne taśmy uchwytu węża **1** i owinąć wąż **10** wokół odkurzacza. Ponownie założyć elastyczne taśmy.
- Umieścić osprzęt w przeznaczonym do tego celu uchwycie **6** na odkurzaczu.
- Owinąć przewód sieciowy dookoła uchwytu **3**.
- Odkurzacza należy przenosić trzymając go za uchwyt transportowy **5**.

Obsługa klienta oraz doradztwo dotyczące użytkowania

W punkcie obsługi klienta można uzyskać odpowiedzi na pytania dotyczące napraw i konserwacji nabytego produktu, a także dotyczące części zamiennych. Rysunki rozłożeniowe oraz informacje dotyczące części zamiennych można znaleźć również pod adresem:

www.bosch-pt.com

Nasz zespół doradztwa dotyczącego użytkowania odpowie na wszystkie pytania związane z produktami firmy Bosch oraz ich osprzętem.

Przy wszystkich zgłoszeniach oraz zamówieniach części zamiennych konieczne jest podanie 10-cyfrowego numeru katalogowego, znajdującego się na tabliczce znamionowej produktu.

Polska

Robert Bosch Sp. z o.o.
 Serwis Elektronarzędzi
 Ul. Szyszkowa 35/37
 02-285 Warszawa
 Na www.bosch-pt.pl znajdują Państwo wszystkie szczegóły dotyczące usług serwisowych online.
 Tel.: 22 7154460
 Faks: 22 7154441
 E-Mail: bsc@pl.bosch.com
 Infolinia Działu Elektronarzędzi: 801 100900
 (w cenie połączenia lokalnego)
 E-Mail: elektronarzedzia.info@pl.bosch.com
 www.bosch.pl

Usuwanie odpadów

Odkurzacz, osprzęt i opakowanie należy oddać do powtórnie przetworzenia zgodnego z obowiązującymi przepisami w zakresie ochrony środowiska.

Nie wolno wyrzucać odkurzacza do odpadów z gospodarstwa domowego!

Tylko dla państw należących do UE:

Zgodnie z europejską wytyczną 2012/19/WE o starych, zużytych narzędziach elektrycznych i elektronicznych i jej stosowania w prawie krajowym, wyeliminowane, niezdatne do użycia odkurzacze należy zbierać osobno i doprowadzić do ponownego użytkowania zgodnego z zasadami ochrony środowiska.

Zastrzega się prawo dokonywania zmian.

Česky**Bezpečnostní upozornění**

Čtete všechna varovná upozornění a pokyny. Zanedbání při dodržování varovných upozornění a pokynů mohou mít za následek úraz elektrickým proudem, požár a/nebo těžká poranění.

Tyto pokyny dobře uschovejte.

► Tento vysavač není určený k tomu, aby ho používaly děti a osoby s omezenými fyzickými, smyslovými nebo duševními schopnostmi nebo nedostatečnými zkušenostmi a vědomostmi. V opačném případě hrozí nebezpečí nesprávného zacházení a poranění.

► Děti musí být pod dozorem. Tak bude zajištěno, že si děti nebudou s vysavačem hrát.

⚠ VAROVÁNÍ **Nenasávejte žádné zdraví ohrožující látky, např. prach bukového nebo dubového dřeva, kamenný prach, azbest.** Tyto látky jsou pokládány za karcinogenní.

Informujte se o ve Vaší zemi platných nařízeních/zákoních vztahujících se k zacházení se zdraví ohrožujícím prachem.

⚠ VAROVÁNÍ **Vysavač používejte jen tehdy, pokud můžete všechny funkce plně odhadnout a bez omezení provést nebo jste obdrželi příslušné pokyny.** Pečlivá instruktaž redukuje nesprávnou obsluhu a zranění.

⚠ VAROVÁNÍ **Vysavač je vhodný pouze pro vysávání suchých materiálů.** Proniknutím kapalin se zvyšuje riziko zásahu elektrickým proudem.

⚠ VAROVÁNÍ **Zásuvku používejte pouze pro účely pevně stanovené v návodu k provozu.**

⚠ POZOR **Vysavač se smí používat a ukládat pouze v interiérech.** Vniknutí deště či vlhkosti do horního dílu vysavače zvyšuje riziko zásahu elektrickým proudem.

- **Pokud se nelze vyhnout provozu vysavače ve vlhkém prostředí, použijte proudový chránič.** Nasazení proudového chrániče snižuje riziko úderu elektrickým proudem.
- **Vysavač připojte na řádně uzemněnou elektrickou síť.** Zásuvka a prodlužovací kabel musejí mít funkční ochranný vodič.
- **Před každým použitím zkontrolujte vysavač, kabel a zástrčku.** Vysavač nepoužívejte, jestliže zjistíte poškození. Vysavač sami neotvírejte a nechte jej opravit pouze kvalifikovaným odborným personálem a pouze originálními náhradními díly. Poškozený vysavač, kabel a zástrčka zvyšují riziko zásahu elektrickým proudem.
- **Vytáhněte zástrčku ze zásuvky dřívě, než přikročíte k údržbě nebo čištění vysavače, k nastavování zařízení, výměně dílů příslušenství nebo než vysavač odložíte.** Toto preventivní opatření zabrání neúmyslnému startu vysavače.
- **Postarejte se o dobré větrání na pracovišti.**
- **Nechte vysavač opravit pouze kvalifikovaným odborným personálem a pouze s originálními náhradními díly.** Tím bude zaručeno, že bezpečnost vysavače zůstane zachována.
- **Před uvedením do provozu zkontrolujte bezvadný stav sací hadice.** Nechte při tom sací hadici namontovanou na vysavači, aby prach nechtěně neunikal. Jinak můžete prach vdechnout.
- **Vysavač nečistěte přímo nasměrovaným vodním páprskem.** Vniknutí vody do horního dílu vysavače zvyšuje riziko zásahu elektrickým proudem.

60 | Česky

Symbols

Následující symboly mohou být významné pro používání Vašeho vysavače. Zapamatujte si prosím symboly a jejich význam. Správná interpretace symbolů Vám pomůže vysavač lépe a bezpečněji používat.

Symboly a jejich význam



1+

Start/stop automatika

Odsávání prachu vznikajícího za běhu elektronářadí
Vysavač se automaticky zapne a s časovým zpožděním zase vypne

0

Vypnutí



1

Vysávání

Nasávání usazeného prachu

max. 2000W
min. 100W

Údaj dovoleného příkonu připojeného elektronářadí (specifické podle země)

Popis výrobku a specifikací

Určené použití

Vysavač je vhodný k vysávání a odsávání zdravotně nezávadných, suchých látek. Dále je vhodný pro odsávání prachu a třísek vzniklých například po použití elektrického nářadí.

Vysavač je určen výhradně pro soukromé použití, a nikoli pro komerční použití.

Vysavač používejte jen tehdy, když můžete všechny funkce plně odhadnout a bez omezení provést nebo jste obdrželi příslušné pokyny.

Zobrazené komponenty

Číslování zobrazených komponent se vztahuje na zobrazení vysavače na grafické straně.

- 1 Držák sací hadice
- 2 Přepínač volby druhu provozu
- 3 Uchycení kabelu
- 4 Zásuvka pro elektronářadí
- 5 Nosné držadlo
- 6 Držák štěrbinové hubice / podlahové hubice
- 7 Otvor pro hadici
- 8 Odjišťovací tlačítko boxu na prach
- 9 Box na prach
- 10 Sací hadice
- 11 Zahnutá hubice*
- 12 Odsávací adaptér
- 13 Štěrbinová hubice
- 14 Podlahová hubice
- 15 Tlačný knoflík
- 16 Připojovací objímka
- 17 Víko boxu na prach
- 18 Prachový sáček

19 Držák prachového sáčku

20 Otvor falešného vzduchu

21 Textilní filtr

22 Plochý skládaný filtr

23 Kryt výstupního vzduchu

24 Trvalý filtr

*Zobrazené nebo popsané příslušenství nepatří k standardnímu obsahu dodávky. Kompletní příslušenství naleznete v našem programu příslušenství.

Technická data

Odkurzacz do pracy na sucho	EasyVac 3	
Objednací číslo	0 603 3D1 0..	
Jmenovité napětí	V	220–240
Jmenovitý příkon	W	700
Frekvence	Hz	50/60
Objem nádoby (brutto)	l	2,1
Max. podtlak (turbína)	mbar	240
Max. průtokové množství (turbína)	l/s	35
Hmotnost podle EPTA-Procedure 01:2014	kg	4,3
Třída ochrany		⊕/I

Údaje platí pro jmenovité napětí [U] 230 V. Při nižších napětích a provedení specifických pro jednotlivé země se tyto údaje mohou lišit.

Start/stop automatika*

	Jmenovité napětí	Max. výkon	Min. výkon
EU/AUS	220–240 V	2000 W	100 W
UK	220–240 V	1800 W	100 W

* Údaj dovoleného příkonu připojeného elektronářadí (specifické podle země)

Informace o hluku a vibracích

Hodnoty hlučnosti zjištěny podle EN 60335-2-69.

Hodnocená hladina akustického tlaku A vysavače činí typicky 73 dB(A). Nepřesnost K = 3 dB.

Hladina hluku může při práci překročit 80 dB(A).

Noste ochranu sluchu!

Celkové hodnoty vibrací a_{Hv} (vektorový součet tří os) a nepřesnost K stanoveny podle EN 60335-2-69: $a_{Hv} < 2,5 \text{ m/s}^2$, $K = 1,5 \text{ m/s}^2$.

Montáž

► Před všemi pracemi na vysavači vytáhněte síťovou zástrčku ze zásuvky.

Montáž sací hadice (viz obr. A)

– Nasadte sací hadici **10** do uchycení hadice **7** a otočte ji po směru hodinových ručiček až nadoraz.

Montáž sacího příslušenství

Sací hadice **10** je vybavená zacvakávacím systémem, pomocí kterého lze připojit příslušenství pro vysávání (odsávací adaptér **12**, zahnutou hubici **11**).

Montáž odsávacího adaptéru nebo zahnuté hubice (viz obr. B)

- Nasadte odsávací adaptér **12** nebo zahnutou hubici **11** na sací hadici **10** tak, aby obě tlačítka **15** sací hadice slyšitelně zaskočila.
- Kvůli demontáži stiskněte tlačné knoflíky **15** směrem dovnitř a díly od sebe odtáhněte.

Montáž sacích hubic

- Poté nasadte požadované příslušenství pro vysávání (podlahovou hubici, šterbinovou hubici atd.) pevně na zahnutou hubici **11** nebo na odsávací adaptér **12**.

Výměna/nasazení prachového sáčku (viz obrázky C1–C4)

Pro vysávání jemného prachu, který vzniká při práci s bruskami, vrtačkami nebo pilami s jemnými pilovými kotouči, byste měli nasadit prachový sáček (příslušenství). Uspadněte si tak likvidaci prachu.

Piliny, které vznikají při práci s většími pilami, nebo hrubší nečistoty můžete vysávat bez nasazeného prachového sáčku. Textilní filtr **21** byste přitom měli občas vyčistit (viz „Čištění filtrační jednotky“, strana 62).

Výměna/nasazení prachového sáčku (příslušenství)

- Stiskněte odjišťovací tlačítko **8** a vytáhněte z vysavače box na prach **9**.
- Uchopte víko **17** za přípojovací objímku **16** a víko boxu na prach sejměte.
- Víko **17** otočte.
- Nasadte prachový sáček **18** na přípojovací objímku **16** vysavače a kartonové příchytky otočte pod držák prachového sáčku **19**.
- Víko **17** znovu přitlačte na box na prach **9** a box na prach znovu zasuňte do vysavače tak, aby slyšitelně zaskočil.
- Pro vyjmutí plného prachového sáčku **18** ho otočte – **aniž byste otočili víko 17** – a sejměte ho z přípojovací objímky **16** směrem dolů.

Provoz

- ▶ **Před všemi pracemi na vysavači vytáhněte síťovou zástrčku ze zásuvky.**

Uvedení do provozu

- ▶ **Dbejte síťového napětí! Napětí zdroje proudu musí souhlasit s údaji na typovém štítku vysavače. Elektronářadí označené 230 V lze provozovat i na 220 V.**
- ▶ **Používejte pouze nepoškozenou filtrační jednotku (bez trhlin, otvorů atd.). Poškozený filtr ihned vyměňte.**

Pokud vysavač nepoužíváte, vypněte jej, aby se šetřila energie.

Pro zaručení optimálního sacího výkonu musíte sací hadici **10** vždy kompletně odmotat z horního dílu vysavače.

Nasávání usazeného prachu

- Pro **zapnutí** vysavače nastavte přepínač volby druhu provozu **2** na symbol „sání“.



- Pro **vypnutí** vysavače nastavte přepínač volby druhu provozu **2** na symbol „vypnutí“.

0

Odsávání prachu vznikajícího za běhu elektronářadí (viz obr. D)

Ve vysavači je integrovaná zásuvka s ochranným kontaktem **4**. Zde můžete připojit externí elektronářadí. Dbejte maximálního dovoleného příkonu připojeného elektronářadí.

- Namontujte odsávací adaptér **12** (viz „Montáž odsávacího adaptéru nebo zahnuté hubice“, strana 61).
- Nasadte odsávací adaptér **12** na odsávací hrdlo elektrického nářadí.

Upozornění: Při práci s elektrickým nářadím, u něhož se do sací hadice přivádí malé množství vzduchu (např. kmitací pily, brusky), musí být otvor falešného vzduchu **20** na sací hadici **10** otevřený. Díky tomu se zlepší celkový výkon vysavače a elektrického nářadí.

Za tímto účelem otočte kroužek nad otvorem falešného vzduchu **20** tak, aby vznikl maximální otvor.

- Pro **spuštění start/stop automatiky** vysavače nastavte přepínač volby druhu provozu **2** na symbol „start/stop automatika“.


1+

- Pro **uvedení** vysavače **do provozu** zapněte elektronářadí připojené do zásuvky **4**. Vysavač se automaticky nastartuje.
- Elektronářadí vypněte, aby se **odsávání ukončilo**. Doběhová funkce start/stop automatiky až 6 sekund dobíhá, aby se ze sací hadice odsál zbytkový prach.
- Pro **vypnutí** vysavače nastavte přepínač volby druhu provozu **2** na symbol „vypnutí“.

0

Údržba a servis

Údržba a čištění

- ▶ **Před všemi pracemi na vysavači vytáhněte síťovou zástrčku ze zásuvky.**
- ▶ **Udržujte vysavač a větrací otvory čisté, abyste pracovali dobře a bezpečně.**

Je-li nutné nahrazení přívodního kabelu, pak to nechte kvůli zamezení ohrožení bezpečnosti provést firmou Bosch nebo autorizovaným servisem pro elektronářadí Bosch.

Čištění filtrační jednotky (viz obr. E1 – E3)

- Stiskněte odjišťovací tlačítko **8** a vytáhněte z vysavače box na prach **9**.
- Vyjměte textilní filtr **21** společně s mřížkou filtru a textilní filtr vykartáčujte měkkým kartáčem.
- Plochý skládaný filtr **22** uchopte za výstupky a vyjměte ho společně s mřížkou filtru. Plochý skládaný filtr vykartáčujte měkkým kartáčem nebo ho opláchněte pod tekoucí vodou a poté ho nechte důkladně uschnout.
- Vyčištěné filtry znovu nasadte a dbejte přitom na bezpečné a správné usazení.

62 | Slovensky

Čištění boxu na prach

- Box na prach **9** čas od času vyčistěte běžně prodávaným ne-abrazivním čisticím prostředkem a poté ho nechte důkladně uschnout.

Čištění trvalého filtru (viz obr. F)

Občas vyčistěte trvalý filtr **24**, abyste zachovali optimální výkonnost vysavače.

- Otevřete kryt výstupního vzduchu **23** a vyjměte trvalý filtr **24**.
- Trvalý filtr **24** propláchněte pod tekoucí vodou a poté ho nechte důkladně uschnout.
- Vyčištěný filtr znovu nasadte a dbejte přitom na bezpečné a správné usazení. Znovu zavřete kryt výstupního vzduchu.

Poruchy

Při nedostatečném výkonu sání zkontrolujte:

- Není ucpaný systém hadic?
- Nejsou filtry zanesené prachem?
- Není box na prach **9** plný?
- Není prachový sáček **18** plný?

Při přehřátí se vysavač vypne. Postupujte následovně:

- Nechte vysavač 60 min vychladnout.
- Vytáhněte síťovou zástrčku ze zásuvky a znovu je do ní zapojte.
- Zkontrolujte, zda jsou nádoba **9** a prachový sáček **18** prázdné a zda nejsou sací hadice **10**, filtr **21/22** a trvalý filtr **24** ucpané.

Pravidelné vyprázdnění zaručuje optimální výkon sání.

Není-li poté dosaženo sacího výkonu, je třeba vysavač dopravit do servisního střediska.

Uskladnění (viz obr. G)

- Uvolněte elastické pásky držáku sací hadice **1** a sací hadici **10** obtočte okolo vysavače. Znovu zahákněte elastické pásky.
- Příslušenství pro vysávání nasadte do určeného držáku **6** na vysavači.
- Síťový kabel naviňte kolem uchycení kabelu **3**.
- Vysavač noste pouze za nosné držadlo **5**.

Zákaznická a poradenská služba

Zákaznická služba zodpoví Vaše dotazy k opravě a údržbě Vašeho výrobku a též k náhradním dílům. Technické výkresy a informace k náhradním dílům naleznete i na:

www.bosch-pt.com

Tým poradenské služby Bosch Vám rád pomůže při otázkách k našim výrobkům a jejich příslušenství.

V případě veškerých otázek a objednávek náhradních dílů bezpodmínečně uveďte 10místné věcné číslo podle typového štítku výrobku.

Czech Republic

Robert Bosch odbytová s.r.o.

Bosch Service Center PT

K Vápence 1621/16

692 01 Mikulov

Na www.bosch-pt.cz si můžete objednat opravu Vašeho stroje nebo náhradní díly online.

Tel.: 519 305700

Fax: 519 305705

E-Mail: servis.naradi@cz.bosch.com

www.bosch.cz

Zpracování odpadů

Vysavač, příslušenství a obaly mají být dodány k opětovnému zhodnocení nepoškozujícím životní prostředí.

Nevyhazujte vysavač do domovního odpadu!

Pouze pro země EU:

Podle evropské směrnice 2012/19/EU o odpadních elektrických a elektronických zařízeních a její realizace v národních zákonech se již nepoužitelné vysavače musí shromažďovat odděleně od ostatního odpadu a odevzdat k ekologické recyklaci.

Změny vyhrazeny.

Slovensky**Bezpečnostné pokyny**

Prečítajte si všetky Výstražné upozornenia a bezpečnostné pokyny. Zanedbanie dodržiavania Výstražných upozornení a pokynov uvedených v nasledujúcom texte môže mať za následok zásah elektrickým prúdom, spôsobiť požiar a/alebo ťažké poranenie.

Tieto pokyny a bezpečnostné predpisy starostlivo uschovajte.

► **Tento vysávač nie je určený na to, aby ho používali deti a osoby s obmedzenými fyzickými, zmyslovými alebo duševnými schopnosťami alebo nedostatočnými skúsenosťami a znalosťami.** V opačnom prípade hrozí riziko chybnjej obsluhy a vzniku poranení.

► **Dávajte pozor na deti.** Zaisť sa tým, že deti sa nebudú s vysávačom hrať.

⚠ POZOR Nevysávajte žiadne zdravie škodlivé látky, napr. prach z bukového alebo dubového dreva, kamenný prach alebo azbest. Tieto látky sú považované za rakovinotvorné.

Informujte sa láskavo o predpisoch/zákonoch platných vo Vašej krajine týkajúcich sa manipulácie so zdravie škodlivým prachom.

⚠ POZOR Vysávač používajte len v takom prípade, ak viete kompletne ohodnotiť a bez obmedzenia uskutočniť všetky funkcie, alebo ak ste dostali príslušné pokyny. Starostlivé zaučenie znižuje možnosti nesprávnej obsluhy a prípadného poranenia.

⚠ POZOR Vysávač je určený na vysávanie suchých látok. Vniknutie tekutín zvyšuje riziko úrazu elektrickým prúdom.

⚠ POZOR Zásuvku používajte len na tie druhy použitia, ktoré sú uvedené v Návoде na používanie.

⚠ POZOR Tento vysávač sa smie používať a uschovávať len v uzavretých miestnostiach.

Vniknutie dažďovej vody alebo vlhkosti do hornej časti vysávača zvyšuje riziko možného zásahu elektrickým prúdom.

- ▶ **Ak sa nedá vyhnúť použitiu tohto vysávača vo vlhkom prostredí, použite ochranný spínač pri poruchových prúdoch.** Použitie ochranného spínača pri poruchových prúdoch znižuje riziko zásahu elektrickým prúdom.
- ▶ **Vysávač pripájajte len na elektrickú sieť, ktorá je uzemnená správne podľa predpisov.** Zásuvka aj predlžovací kábel musia byť vybavené funkčným ochranným vodičom.
- ▶ **Nepoužívajte vysávač v prípade, ak ste zistili nejaké poškodenie. Vysávač sami neotvárajte a dávajte ho opravovať len kvalifikovanému personálu a výlučne iba s použitím originálnych náhradných súčiastok.** Poškodené vysávače, prírodné šnúry a zástrčky zvyšujú riziko zásahu elektrickým prúdom.
- ▶ **Skôr ako začnete vysávač ošetrovať alebo čistiť, skôr ako ho budete nastavovať alebo na ňom vymieňať príslušenstvo, alebo predtým, ako ho odložíte, vždy vyťahnite zástrčku sieťovej šnúry zo zásuvky.** Toto preventívne opatrenie zabraňuje neúmyselnému spusteniu vysávača.
- ▶ **Postarajte sa o dobré vetranie svojho pracoviska.**
- ▶ **Vysávač dávajte opravovať len kvalifikovanému personálu, ktorý používa originálne náhradné súčiastky.** Tým sa zabezpečí, že bezpečnosť elektrického prístroja zostane zachovaná.
- ▶ **Pred každým použitím prekontrolujte bezchybný technický stav hadice vysávača. Nechajte pritom hadicu vysávača namontovanú na vysávači, aby z nej nemohol náhodne uniknúť prach.** Inak by ste sa mohli prachu na-dýchať.
- ▶ **Nečistite vysávač priamo nasmerovaným prúdom vody.** Vniknutie vody do hornej časti vysávača zvyšuje riziko možného zásahu elektrickým prúdom.

Symbody

Nasledujúce symbody môžu mať pre používanie Vášho vysávača veľký význam. Zapamätajte si láskavo tieto symbody a ich významy. Správna interpretácia týchto symbolov Vám bude pomáhať používať tento vysávač lepšie a bezpečnejšie.

Symbody a ich významy



1+

Automatika štart/stop

Odsávanie rôznych druhov prachu vznikajúceho pri činnosti ručných elektrických náradí
Vysávač sa automaticky zapne a s časovým oneskorením sa opäť vypne

0

Vypnutie



1

Vysávanie

Vysávanie usadeného prachu

max. 2000W
min. 100W

Údaj o dovolenom výkone pripojeného ručného elektrického náradia (špecifické podľa jednotlivých krajín)

Popis produktu a výkonu

Používanie podľa určenia

Vysávač je určený na vysávanie a odsávanie zdravotne neškodných, suchých látok a je špeciálne vhodný na odsávanie prachu a triesok z elektrického náradia.

Vysávač je určený výhradne na súkromné použitie, a nie na komerčné použitie.

Vysávač používajte len v takom prípade, ak viete kompletne ohodnotiť a bez obmedzenia uskutočniť všetky funkcie, alebo ak ste dostali príslušné pokyny.

Vyobrazené komponenty

Číslovanie jednotlivých zobrazených komponentov sa vzťahuje na vyobrazenie vysávača na grafickej strane tohto Návođu.

- 1 Držiak hadice vysávača
- 2 Prepínač voľby pracovných režimov
- 3 Držiak prírodnej šnúry
- 4 Zásuvka na pripojenie ručného elektrického náradia
- 5 Rukoväť
- 6 Držiak na štrbinovú/podlahovú dýzu
- 7 Držiak hadice
- 8 Odblokovacie tlačidlo prachovej komory
- 9 Prachová komora
- 10 Hadica vysávača
- 11 Ohnutá dýza*
- 12 Odsávací adaptér
- 13 Štrbinová dýza
- 14 Podlahová dýza
- 15 Tlačidlo
- 16 Pripájacia príruha
- 17 Veko prachovej komory

64 | Slovensky

- 18 Vrečko na prach
- 19 Držiak vrečka na prach
- 20 Otvor pre falošný vzduch
- 21 Tkaninový filter
- 22 Plochý skladaný filter
- 23 Kryt s odvodom vzduchu
- 24 Trvalý filter

*Zobrazené alebo popísané príslušenstvo nepatrí celé do základnej výbavy produktu. Kompletné príslušenstvo nájdete v našom programe príslušenstva.

Technické údaje

Vysávač na vysávanie nasucho	EasyVac 3	
Vecné číslo	0 603 3D1 0..	
Menovité napätie	V	220–240
Menovitý príkon	W	700
Frekvencia	Hz	50/60
Objem nádoby vysávača (brutto)	l	2,1
Max. podtlak (turbína)	mbar	240
Max. prietokové množstvo (turbína)	l/s	35
Hmotnosť podľa EPTA-Procedure 01:2014	kg	4,3
Trieda ochrany		Ⓢ/I
Údaje platia pre menovité napätie [U] 230 V. V prípade nižšieho napätia a pri vyhotoveniach špecifických pre niektorú krajinu sa môžu tieto údaje odlišovať.		

Automatika štart/stop*

	Menovité napätie		
	max. výkon	min. výkon	
EU/AUS	220–240 V	2000 W	100 W
UK	220–240 V	1800 W	100 W

* Údaj o dovoľenom výkone pripojeného ručného elektrického náradia (špecifické podľa jednotlivých krajín)

Informácia o hlučnosti/vibráciách

Hodnoty hlučnosti zistené podľa EN 60335-2-69.

Hodnotená hladina akustického tlaku A tohto vysávača je typicky 73 dB(A). Nespolahlivosť merania K = 3 dB.

Hladina hluku môže pri práci presiahnuť hodnotu 80 dB(A).

Používajte chrániče sluchu!

Celkové hodnoty vibrácií a_{hv} (suma vektorov troch smerov) a nepresnosť merania K zisťované podľa normy EN 60335-2-69:

$$a_{hv} < 2,5 \text{ m/s}^2, K = 1,5 \text{ m/s}^2.$$

Montáž

- Pred každou prácou na vysávači vyťahnite zástrčku sieťovej šnúry zo zásuvky.

Montáž hadice vysávača (pozri obrázok A)

- Zasuňte hadicu vysávača **10** do uchytenia hadice **7** a otočte ju v smere hodinových ručičiek až na doraz.

Montáž vysávacieho príslušenstva

Sacia hadica **10** je vybavená západkovým systémom, ktorým sa dá príslušenstvo vysávača (odsávací adaptér **12**, ohnutá dýza **11**) pripojiť.

Montáž odsávacieho adaptéra alebo ohnutej dýzy (pozri obrázok B)

- Nasuňte odsávací adaptér **12** alebo ohnutú dýzu **11** na hadicu vysávača **10** tak, aby obidva stlačacie gombíky **15** sacej hadice počuteľne zapadli.
- Na demontovanie stlačte tlačidlá **15** smerom dovnútra a súčiastky rozoberte.

Montáž sacích dýz

- Nasuňte požadované sacie príslušenstvo (podlahová dýza, štrbinová dýza a pod.) pevne na ohnutú dýzu **11** alebo na odsávací adaptér **12**.

Výmena/vkladanie vrečka na prach (pozri obrázky C1 – C4)

Na vysávanie jemného prachu, ktorý vzniká pri práci s brúskami, vrtačkami alebo jemnými pílovými listami, by ste mali použiť vrečko na prach (príslušenstvo). Tým sa uľahčí likvidácia prachu.

Triesky, ktoré vznikajú pri práci s väčšími píliami alebo hrubšie nečistoty môžete povysávať s nasadeným vrečkom na prach. Príležitostne by ste mali vyčistiť tkaninový filter **21** pozri „Čistenie filtračnej jednotky“, strana 65).

Výmena/vkladanie vrečka na prach (Príslušenstvo)

- Stlačte odblokovacie tlačidlo **8** a vyťahnite prachovú komoru **9** z vysávača.
- Uchopte veko **17** za pripájaciu prírubu **16** a odoberte veko prachovej komory.
- Otočte veko **17**.
- Nasuňte vrečko na prach **18** na pripájaciu prírubu **16** vysávača a otočte kartónové prílohy pod držiak vrečka na prach **19**.
- Veko **17** pritlačte naspäť na prachovú komoru **9** a potom prachovú komoru znova zasuňte do vysávača tak, aby počuteľne zapadla.
- Plnú prachovú komoru **18** vyberte tak, že ju odtočíte – **bez toho, aby ste otočilo veko 17** – z pripájacej príruby **16** nadol.

Prevádzka

- Pred každou prácou na vysávači vyťahnite zástrčku sieťovej šnúry zo zásuvky.

Uvedenie do prevádzky

- Všimnite si napätie elektrickej siete! Napätie zdroja prúdu musí mať hodnotu zodnú s údajmi na typovom štítku vysávača. Ručné elektrické náradie označené pre napätie 230 V sa smie používať aj s napätím 220 V.
- Použite len nepoškodený filter (bez trhlín, dier a pod.). Poškodený filter okamžite vymeňte.

Aby ste šetrili energiu, zapínajte vysávač len vtedy, keď ho používate.

Na dosiahnutie optimálneho vysávacieho výkonu musíte hadicu vysávača **10** z hornej časti vysávača vždy celú odmotáť.

Vysávanie usadeného prachu

- Na **zapnutie** vysávača nastavte prepínač voľby pracovných režimov **2** na symbol „vysávanie“.
- Na **vypnutie** vysávača nastavte prepínač voľby pracovných režimov **2** na symbol „vypnutie“.



Odsávanie rôznych druhov prachu vznikajúceho pri činnosti ručných elektrických náradí (pozri obrázok D)

Vo vysávači je zabudovaná zásuvka s ochranným kontaktom **4**. Do nej môžete pripájať externé ručné elektrické náradie. Dodržiavajte maximálny dovolený výkon pripojeného ručného elektrického náradia.

- Namontujte odsávací adaptér **12** (pozri „Montáž odsávacieho adaptéra alebo ohnutej dýzy“, strana 65).
- Zasuňte saciu hadicu **12** do odsávacieho hrdla elektrického náradia.

Upozornenie: Pri práci s elektrickým náradím, ktorého prívod vzduchu do sacjej hadice je nízky (napríklad priamočiare pily, brúsky a podobne), musí byť otvorený otvor pre falošný vzduch **20** sacjej hadice **10**. Tým sa zlepši celkový výkon vysávača a elektrického náradia.

Na vykonanie tohto úkonu otáčajte prsteneц nad otvorom pre falošný vzduch **20**, až kým nevznikne maximálny otvor.

- Na **aktivovanie automatiky štart/stop** vysávača nastavte prepínač voľby pracovných režimov **2** na symbol „automatika štart/stop“.
- Na **zapnutie** vysávača zapnite ručné elektrické náradie pripojené do zásuvky **4** vysávača. Vysávač sa automaticky spustí.
- Vypnite ručné elektrické náradie, keď chcete **vysávanie skončiť**. Dohbová funkcia automatiky štart/stop ešte 6 sekúnd dobieha, aby sa z odsávacej hadice vysal zvyšok prachu.
- Na **vypnutie** vysávača nastavte prepínač voľby pracovných režimov **2** na symbol „vypnutie“.



Údržba a servis

Údržba a čistenie

- **Pred každou prácou na vysávači vyťahnite zástrčku sieťovej šnúry zo zásuvky.**
- **Vysávač a jeho vetracie štrbiny udržiavajte vždy v čistote, aby ste mohli pracovať kvalitne a bezpečne.**

Ak je potrebná výmena prírodnej šnúry, musí ju vykonať firma Bosch alebo niektoré autorizované servisné stredisko ručného elektrického náradia Bosch, aby sa zabránilo ohrozeniu bezpečnosti používateľa náradia.

Čistenie filtračnej jednotky (pozri obrázky E1 – E3)

- Stlačte odblokovacie tlačidlo **8** a vyťahnite prachovú komoru **9** z vysávača.

- Vyberte tkanivový filter **21** spolu s filtračným košom a tkanivový filter mäkkou kefkou vykefujte.
- Chyťte plochý skladaný filter **22** za výstuž a vyberte ho spolu s filtračným košom. Plochý skladaný filter vyčistíte mäkkou kefkou alebo ho opláchnite pod tečúcou vodou a následne ho nechajte dobre vyschnúť.
- Vyčistený filter znova vložte a dbajte pritom na bezpečné a správne umiestnenie.

Čistenie prachovej komory

- Prachovú komoru **9** občas vytrite bežným, neabrazívnym čistiacim prostriedkom a potom ju nechajte dôkladne vyschnúť.

Čistenie permanentného filtra (pozri obrázok F)

Permanentný filter **24** občas vyčistíte, aby sa zachovala optimálna výkonnosť vysávača.

- Otvorte kryt s odvodom vzduchu **23** a vyberte permanentný filter **24**.
- Permanentný filter **24** vyčistíte pod tečúcou vodou a následne ho nechajte dobre vyschnúť.
- Vyčistený filter znova vložte a dbajte pritom na bezpečné a správne umiestnenie. Opäť uzatvorte kryt s odvodom vzduchu.

Poruchy

Ak je vysávací výkon nedostatočný, skontrolujte:

- Nie je hadicový systém vysávača upchatý?
- Sú filtre zanesené prachom?
- Je prachová komora **9** plná?
- Je vrecko na prach **18** plné?

V prípade prehriatia sa vysávač vypne. Postupujte takto:

- Nechajte vysávač 60 min vychladnúť.
- Vyťahnite sieťovú zástrčku zo zásuvky a znova ju zasuňte do zásuvky.
- Zabezpečte, aby nádoba **9** a vrecko na prach **18** boli prázdne a aby sacia hadica **10**, filter **21/22** a permanentný filter **24** neboli upchaté.

Pravidelné vyprázdňovanie zabezpečuje optimálny vysávací výkon.

Ak sa ani potom nedosiahne dobrý vysávací výkon, treba vysávač zveriť do opravy autorizovanému servisnému stredisku Bosch.

Skladovanie (pozri obrázok G)

- Dajte dolu elastické popruhy držiaka sacjej hadice **1** a saciu hadicu **10** položte okolo vysávača. Elastické popruhy znova založte.
- Vsuňte sacie príslušenstvo do pripraveného držiaka **6** na vysávači.
- Sieťovú šnúru namotajte na držiak šnúry **3**.
- Vysávač prenášajte iba za rukoväť **5**.

Servisné stredisko a poradenstvo pri používaní

Servisné stredisko Vám odpovie na otázky týkajúce sa opravy a údržby Vášho produktu ako aj náhradných súčiastok. Rozložené obrázky a informácie k náhradným súčiastkam nájdete aj na web-stránke:

www.bosch-pt.com

66 | Magyar

Tím poradcov Bosch Vám s radosťou poskytnete pomoc pri otázkach týkajúcich sa našich produktov a ich príslušenstva. V prípade akýchkoľvek otázok a objednávok náhradných súčiastok uvádzajte bezpodmienečne 10-miestne vecné číslo uvedené na typovom štítku výrobu.

Slovakia

Na www.bosch-pt.sk si môžete objednať opravu vášho stroja alebo náhradné diely online.
Tel.: (02) 48 703 800
Fax: (02) 48 703 801
E-Mail: servis.naradia@sk.bosch.com
www.bosch.sk

Likvidácia

Vysávač, príslušenstvo a obaly treba dať na recykláciu zodpovedajúcu ochrane životného prostredia.

Neodhadzujte vysávač do komunálneho odpadu!

Len pre krajinu EÚ:



Podľa európskej smernice 2012/19/EÚ o odpade z elektrických a elektronických zariadení a podľa jej transpozície v národnom práve sa musia už nepoužiteľné vysávače zbierať separovane a odovzdať na recykláciu v súlade s ochranou životného prostredia.

Zmeny vyhradené.

Magyar

Biztonsági előírások



Olvassa el az összes biztonsági figyelmeztetést és előírást. A következőkben leírt előírások betartásának elmulasztása áramütésekhez, tűzhöz és/vagy súlyos testi sérülésekhez vezethet.

Kérjük ezt a biztonsági útmutatót gondosan őrizze meg.

- ▶ **Ez a porszívó nincs arra előirányozva, hogy gyerekek és korlátozott fizikai, érzékelési vagy szellemi képességű, illetve kellő tapasztalattal és/vagy tudással nem rendelkező személyek használják.** Ellenkező esetben fennáll a hibás működés és a sérülés veszélye.
- ▶ **Ne hagyja felügyelet nélkül a gyerekeket.** Ez biztosítja, hogy gyerekek ne játsszanak a porszívóval.

FIGYELMEZTETÉS Ne szívjon fel az egészségre ártalmas anyagokat, például bükfka- vagy tölgyfaport, kőport, vagy azbesztet. Ezek az anyagok rákkeltő hatásúak.

Tájékozódjon az egészségre ártalmas porok kezelésére vonatkozó törvényes előírásokról/törvényekről, amelyek az Ön országában érvényben vannak.

FIGYELMEZTETÉS Csak akkor használja az elszívó berendezést, ha annak minden funkcióját meg tudja ítélni és megfelelően végre tudja hajtani, vagy ha erre megfelelő utasításokat kapott. Egy gondos kiiktatás csökkenti a hibás kezelési lépések és a sérülések lehetőségét.

FIGYELMEZTETÉS A porszívó csak száraz anyagok felszívására alkalmas. A folyadékok behatolása megnöveli az áramütés veszélyét.

FIGYELMEZTETÉS A dugaszolóaljzatot csak az ezen Üzemeltetési útmutatóban megadott célokra szabad használni.

FIGYELEM Az elszívó berendezést csak belső térben szabad használni és tárolni. Ha eső vagy nedvesség hatol be az elszívó berendezés felső részébe, ez megnöveli az áramütés veszélyét.

- ▶ Ha nem lehet elkerülni a porszívó nedves környezetben való használatát, alkalmazzon egy hibaáram-védkepcsolót. Egy hibaáram-védőkapcsoló alkalmazása csökkenti az áramütés kockázatát.
- ▶ Csatlakoztassa a porszívót egy előírászerűen földelt hálózathoz. A dugaszolóaljzatnak és a hosszabbító kábelnek működőképes védővezetéssel kell felszerelve lennie.
- ▶ Minden használat előtt ellenőrizze a porszívót, a kábelt és a csatlakozó dugót. Ne használja a porszívót, ha ezek közül valamelyiken károsodás lépett fel. Ne nyissa fel saját maga a porszívót, hanem azt csak szakképzett szakemberrel és csak eredeti pótalkatrészek használatával javíttassa meg. Egy megrongálódott porszívó, kábel, vagy csatlakozó dugó megnöveli az áramütés veszélyét.
- ▶ Húzza ki a hálózati csatlakozó dugót a dugaszolóaljzattól, mielőtt az elszívó berendezésen karbantartási munkákat kezd, mielőtt azt megtisztítja, azon beállításokat hajt végre, a tartozék alkatrészeket cseréli, vagy az elszívó berendezést elrakja. Ez az elővigyázatossági intézkedés meggátolja a porszívó akaratlan üzembe helyezését.
- ▶ Gondoskodjon a munkahely jó szellőztetéséről.
- ▶ A porszívót csak szakképzett személyzet és csak eredeti pótalkatrészek felhasználásával javíthatja. Ez biztosítja, hogy a porszívó készülék biztonságos maradjon.
- ▶ Az üzembe vétel előtt ellenőrizze az elszívó tömlő kifogástalan állapotát. Hagyja rászerve az elszívótömlőt az elszívó berendezésre, nehogy akaratlanul por lépjen ki. Ellenkező esetben port lélegezhet be.
- ▶ Az elszívó berendezést ne tisztítsa ráírányított vízsugárral. Ha víz hatol be az elszívó berendezés felső részébe, ez megnöveli az áramütés veszélyét.

Jelképes ábrák

A következő szimbólumoknak komoly jelentőségük lehet az Ön elszívó berendezésének használata során. Jegyezze meg ezeket a szimbólumokat és jelentésüket. A szimbólumok helyes interpretálása segítségével lehet az elszívó berendezés jobb és biztonságosabb használatában.

Szimbólumok és magyarázatuk


1+

Start-/stop-automatika

Az elektromos kéziszerszámok működése során fellépő porok elszívására. Az elszívó berendezés automatikusan kapcsolódik be és bizonyos késleltetéssel automatikusan kapcsolódik ki.

0

Kikapcsolás


1

Elszívás

Lerakódott porok felszívása



A csatlakoztatott elektromos kéziszerszám legnagyobb megengedett csatlakozási teljesítménye (ez országról országra változó)

A termék és alkalmazási lehetőségeinek leírása

Rendeltetészerű használat

A porszívó az egészségre nem káros, száraz anyagok felszívására vagy elszívására szolgál, és különösen az elektromos kéziszerszámok működése során létrejövő por és forgácsok elszívására alkalmas.

A porszívó kizárólag privát alkalmazásra és nem kisipari használatra szolgál.

Csak akkor használja az elszívó berendezést, ha annak minden funkcióját meg tudja ítélni és megfelelően végre tudja hajtani, vagy ha erre megfelelő utasításokat kapott.

Az ábrázolásra kerülő komponensek

A készülék ábrázolásra kerülő komponenseinek sorszámozása a porelszívónak az ábra-oldalon található képére vonatkozik.

- 1 Elszívó tömlő tartó
- 2 Üzem mód-átkapcsoló
- 3 Kábeltartó
- 4 Dugaszolóaljzat az elektromos kéziszerszám számára
- 5 Tartófogantyú
- 6 Tartó a résszívó fej / padlószívó fej számára
- 7 Tömlőfelvétel egység
- 8 Porkamra reteszélfeloldó gomb
- 9 Porkamra
- 10 Elszívótömlő
- 11 Hajlított fűvóka*
- 12 Elszívó-adapter
- 13 Résszívó fej

- 14 Padlószívó fej
- 15 Nyomógomb
- 16 Csatlakozó karima
- 17 Porgyűjtő tartály fedél
- 18 Porzsák
- 19 Porzsáktartó
- 20 Hamislevegő nyílás
- 21 Szővetszűrő
- 22 Lapos redős szűrő
- 23 Levegő kimeneti fedél
- 24 Tartós szűrő

*A képeken látható vagy a szövegben leírt tartozékok részben nem tartoznak a standard szállítmányhoz. Tartozékprogramunkban valamennyi tartozék megtalálható.

Műszaki adatok

Száraz porszívó	EasyVac 3	
Cikkszám	0 603 3D1 0..	
Névleges feszültség	V	220 – 240
Névleges felvett teljesítmény	W	700
Frekvencia	Hz	50/60
Tartály űrtartalma (Brutto)	l	2,1
max. vákuum (turbina)	mbar	240
max. átfolyási mennyiség (turbina)	l/s	35
Súly az „EPTA-Procedure 01:2014” (01:2014 EPTA-eljárás) szerint	kg	4,3
Érintésvédelmi osztály	⊕/I	
Az adatok [U] = 230 V névleges feszültségre vonatkoznak. Alacsonyabb feszültségek esetén és az egyes országok számára készült különleges ki- vitelekben ezek az adatok változhatnak.		

	Start-/stop-automatika*		
	Névleges feszültség	max. teljesítmény	min. teljesítmény
EU/AUS	220 – 240 V	2000 W	100 W
UK	220 – 240 V	1800 W	100 W

* A csatlakoztatott elektromos kéziszerszám legnagyobb megengedett csatlakozási teljesítménye (ez országról országra változó)

Zaj és vibráció értékek

A zajmérési eredmények az EN 60335-2-69 szabványnak megfelelően kerültek meghatározásra.

A porelszívó A-értékelésű tipikus hangnyomásszintje 73 dB(A). Bizonytalanság K = 3 dB.

A munkavégzés alatti zajszint túllépheti a 80 dB(A)-t.

Viseljen fülvédőt!

$a_{p,r}$ rezgési összértékek (a három irány vektorösszege) és K bizonytalanság az EN 60335-2-69 szabvány szerint:

$a_{p,r} < 2,5 \text{ m/s}^2$, $K = 1,5 \text{ m/s}^2$.

Összeszerelés

- ▶ Az elszívónn végzendő bármely munka megkezdése előtt húzza ki a csatlakozó dugót a dugaszoló aljzatból.

Az elszívótömlő felszerelése (lásd az „A” ábrát)

- Dugaszolja be a **10** elszívótömlőt a **7** tömlőcsatlakozóba és forgassa el ütközésig az óramutató járásával megegyező irányba.

Az elszívó berendezés tartozékainak felszerelése

A **10** elszívócső egy Clip-rendszerrel van felszerelve, amellyel a porszívó tartozékait (**12** elszívó-adapter, **11** hajlított fúvóka) lehet csatlakoztatni.

Az elszívó-adapter vagy a hajlított fúvóka felszerelése (lásd a „B” ábrát)

- Tolja rá a **12** elszívó-adaptert vagy a **11** hajlított fúvókát a **10** elszívócsőre, amíg a szívótömlő mindkét **15** nyomógombja hallhatóan bepattan.
- A leszereléshez nyomja befelé a **15** nyomógombokat és húzza szét az alkatrészeket.

A szívófúvókák felszerelése

- Ezután erőteljesen tolja rá a kívánt porszívó tartozékot (padlószívó fej, résszívó fej stb.) a **11** hajlított fúvókára vagy a **12** elszívó-adapterre.

A porzsák kicserélése/behelyezése (lásd a „C1” – „C4” ábrát)

Finom porok felszívására, amelyek például csiszolás, fúrás, vagy finom fűrészlapokkal végzett munka során keletkeznek, szereljen fel egy porzsákot (külön tartozék). Ez megkönnyíti a por hulladékkezelését.

A nagyobb fűrészekkel végzett fűrészelés során keletkező forgácsok, vagy durvább szennyeződések felszívásához nincs szükség egy a porszívóba behelyezett porzsákra. Alkalmilag tisztítsa meg a **21** szövetzsűrőt (lásd „A szűrőegység tisztítása”, 69. oldal).

A porzsák kicserélése/behelyezése (külön tartozék)

- Nyomja meg a **8** reteszelfeloldó gombot és húzza ki a **9** porgyűjtő tartályt a porszívóból.
- Fogja meg a **17** fedelet a **16** csatlakozó karimánál fogva és vegye le a porgyűjtő tartályt.
- Fordítsa meg a **17** fedelet.
- Tolja rá a **18** porzsákot a porszívó **16** csatlakozó karimájára és forgassa el a kartonpántokat a **19** porzsák tartó alá.
- Nyomja ismét rá a **17** fedelet a **9** porgyűjtő tartályra és tolja ismét be a porgyűjtő tartályt a porszívóba, amíg az jól hallhatóan bepattan a helyére.
- Egy megtelt **18** porzsák kiemeléséhez forgassa azt el lefelé mutató irányban – **anélkül, hogy a 17 fedelet elfordítaná** – a **16** csatlakozó karimáról.

Üzemeltetés

- ▶ Az elszívónn végzendő bármely munka megkezdése előtt húzza ki a csatlakozó dugót a dugaszoló aljzatból.

Üzembe helyezés


- ▶ **Ügyeljen a helyes hálózati feszültségre!** Az áramforrás feszültségének meg kell egyeznie a porelszívó típus-tábláján található adatokkal. A **230 V-os** berendezéseket **220 V hálózati feszültségről is szabad üzemeltetni.**

- ▶ **Csak egy hibátlan szűrőt (repedések, lyukak stb. nélkül) használjon. Ha egy szűrő megrongálódott, azonnal cserélje ki.**

Ha nem használja az elszívó berendezést, kapcsolja azt ki, hogy takarékoskodjon az energiával.

Egy optimális elszívási teljesítmény biztosítására a **10** elszívó tömlőt mindig teljesen le kell tekerni az elszívó berendezés felső részéről.

Lerakódott porok felszívása

- A porszívó **bekapcsolásához** állítsa a **2** üzemmód-átkapcsolót a „Porszívás” jelére.  **1**
- A porszívó **kikapcsolásához** állítsa a **2** üzemmód-átkapcsolót a „Kikapcsolás” jelére. **0**


Az elektromos kéziszerszámok működése során fellépő porok elszívására (lásd a „D” ábrát)

Az elszívó berendezésbe egy **4** védőérintkezővel ellátott dugaszoló aljzat van beépítve. Ehhez az aljzathoz egy külső elektromos kéziszerszámot lehet csatlakoztatni. Vegye tekintve a porszívóhoz csatlakoztatott elektromos kéziszerszám legnagyobb megengedett teljesítményét.

- Szerelje fel a **12** elszívó-adaptert (lásd „Az elszívó-adapter vagy a hajlított fúvóka felszerelése”, 68. oldal).
- Tolja bele a **12** elszívó-adaptert az elektromos kéziszerszám elszívó csőcsomójába.

Megjegyzés: Az olyan elektromos kéziszerszámokkal végzett munka során, amelyeknél a szívótömlőben kevés levegő hozzáférése van szükség (például szűrőfűrészek, csiszolók stb.), a **10** szívótömlő **20** hamislevegő nyílását ki kell nyitni. Ez megjavítja a porszívó és az elektromos kéziszerszám össz-telesítményét.

Ehhez fordítsa olyan helyzetbe a **20** hamislevegő nyílás feletti gyűrűt, hogy maximális nyílás jöjjön létre.

- A porszívó **Start-/Stop-automatikájának üzembe helyezéséhez** állítsa a **2** üzemmód-átkapcsolót a „Start-/Stop-Automatika” jelre.  **1+**
- A porelszívó **üzembe helyezéséhez** kapcsolja be a **4** dugaszolóaljzathoz csatlakoztatott elektromos kéziszerszámot. A porszívó ekkor automatikusan bekapcsolódik.
- **Az elszívás befejezéséhez** kapcsolja ki az elektromos kéziszerszámot.
A Start-/Stop-automatika utánfutási funkciója miatt a berendezés még kb. 6 másodpercig tovább működik, hogy kiszívja a megmaradt port az elszívó tömlőből.
- A porszívó **kikapcsolásához** állítsa a **2** üzemmód-átkapcsolót a „Kikapcsolás” jelére. **0**

Karbantartás és szerviz

Karbantartás és tisztítás

- ▶ **Az elszívónn végzendő bármely munka megkezdése előtt húzza ki a csatlakozó dugót a dugaszoló aljzatból.**
- ▶ **Tartsa mindig tisztán az elszívót és annak szellőzőnyílásait, hogy jól és biztonságosan dolgozhasson.**

Ha a csatlakozó vezetékét ki kell cserélni, akkor a cserével csak a magát a Bosch céget, vagy egy Bosch elektromos kézi-szerszám-műhely ügyfélszolgálatát szabad megbízni, nehogy a biztonságra veszélyes szituáció lépjen fel.

A szűrőegység tisztítása (lásd az „E1” – „E3” ábrát)

- Nyomja meg a **8** reteszelésfeloldó gombot és húzza ki a **9** porgyűjtő tartályt a porszívóból.
- Vegye ki a **21** szövetszűrőt a szűrőkosarával együtt és egy puha kefével kefélje le a szövetszűrőt.
- Fogja meg a **22** lapos redős szűrőt a lemezeknél fogva és a szűrőkosarával együtt vegye ki. Kefélje le egy puha kefével a lapos redős szűrőt, vagy folyó víz alatt öblítse le és hagyja alaposan megszáradni.
- Tegye ismét be a helyére a megtisztított szűrőket és ügyeljen a biztos és helyes illeszkedésre.

A porkamra tisztítása

- Időről időre tisztítsa ki egy a kereskedelemben szokványosan kapható, nem dörzsölő hatású tisztítószerrel a **9** porgyűjtő tartályt és hagyja alaposan megszáradni.

A tartós szűrő tisztítása (lásd az „F” ábrát)

Időről időre tisztítsa meg a **24** tartós szűrőt, hogy megőrizze a porszívó optimális teljesítőképességét.

- Nyissa ki a **23** levegő kimeneti fedelet és vegye ki a **24** tartós szűrőt.
- Öblítsa ki folyó víz alatt a **24** tartós szűrőt, majd hagyja alaposan megszáradni.
- Tegye ismét be a helyére a megtisztított szűrőt és ügyeljen a biztos és helyes illeszkedésre. Ismét zárja le a levegő kimeneti fedelet.

Üzemzavar

Nem kielégítő elszívási teljesítmény esetén a következőket ellenőrizze:

- Nincs eldugulva a tömlőrendszer?
- A szűrő a portól el van dugulva?
- Tele van a **9** porkamra?
- Nincs tele a **18** porzsák?

Túlmelegedés esetén a porszívó automatikusan kikapcsolódik. Ekkor a következőképpen kell eljárni:

- Hagyja a porszívót 60 percig lehűlni.
- Húzza ki a hálózati csatlakozó dugót a dugaszolóaljzatból, majd ismét dugja vissza.
- Gondoskodjon arról, hogy a **9** tartály és a **18** porzsák üres legyen és hogy a **10** szívótömlő, a **21/22** szűrő és a **24** tartós szűrő ne legyen eldugulva.

A rendszeresen kiürítés optimális elszívási teljesítményt biztosít.

Ha a kívánt elszívási teljesítményt ezután sem sikerül elérni, adja át a porszívót a vevőszolgálatnak.

Tárolás (lásd a „G” ábrát)

- Nyissa ki az **1** elszívó tömlő tartó rugalmas szalagjait és tegye fel a **10** szívótömlőt a porszívó köré. Akassza ismét be a rugalmas szalagokat.
- Tegye bele a porszívó tartozékait a porszívón erre a célra előirányzott **6** tartóba.
- Csavarja fel a hálózati tápvezetékét a **3** kábeltartó köré.
- Az elszívó berendezést csak a **5** tartófogantyúnál fogva szállítsa.

Vevőszolgálat és használati tanácsadás

A Vevőszolgálat választ ad a termékének javításával és karbantartásával, valamint a pótalkatrészekkel kapcsolatos kérdéseire. A tartalékalkatrészekkel kapcsolatos robbantott ábrák és egyéb információk a címen találhatóak:

www.bosch-pt.com

A Bosch Használati Tanácsadó Team szívesen segít, ha termékeinkkel és azok tartozékaival kapcsolatos kérdései vannak.

Ha kérdései vannak vagy pótalkatrészeket szeretne rendelni, okvetlenül adja meg a termék típusabláján található 10-jegyű cikkszámot.

Magyarország

Robert Bosch Kft.

1103 Budapest

Gyömrői út. 120.

A www.bosch-pt.hu oldalon online megrendelheti készülékének javítását.

Tel.: (061) 431-3835

Fax: (061) 431-3888

Hulladékkezelés

Az elszívót, a tartozékokat és a csomagolást a környezetvédelmi szempontoknak megfelelően kell újrafelhasználásra előkészíteni.

Ne dobja ki az elszívó berendezést a háztartási szemétkébe!

Csak az EU-tagországok számára:



A használt villamos és elektronikus berendezésekre vonatkozó 2012/19/EU sz. Európai Irányelvnek és ennek a megfelelő országok jogharmonizációjának megfelelően a már használhatatlan porszívókat külön össze kell gyűjteni és a környezetvédelmi szempontból megfelelő újra felhasználásra le kell adni.

A változtatások joga fenntartva.

Русский

В состав эксплуатационных документов, предусмотренных изготовителем для продукции, могут входить настоящее руководство по эксплуатации, а также приложения. Информация о подтверждении соответствия содержится в приложении.

Информация о стране происхождения указана на корпусе изделия и в приложении.

Дата изготовления указана на корпусе изделия.

Контактная информация относительно импортера содержится на упаковке.

Срок службы изделия

Срок службы изделия составляет 7 лет. Не рекомендуется к эксплуатации по истечении 5 лет хранения с даты изготовления без предварительной проверки (дату изготовления см. на этикетке).

Перечень критических отказов и ошибочные действия персонала или пользователя

- не использовать с поврежденной рукояткой или поврежденным защитным кожухом
- не использовать при появлении дыма непосредственно из корпуса изделия
- не использовать с перебитым или оголенным электрическим кабелем
- не использовать на открытом пространстве во время дождя (в распыляемой воде)
- не включать при попадании воды в корпус
- не использовать при сильном искрении
- не использовать при появлении сильной вибрации

Критерии предельных состояний

- перетёрт или повреждён электрический кабель
- повреждён корпус изделия

Тип и периодичность технического обслуживания

Рекомендуется очистить инструмент от пыли после каждого использования.

Хранение

- необходимо хранить в сухом месте
- необходимо хранить вдали от источников повышенных температур и воздействия солнечных лучей
- при хранении необходимо избегать резкого перепада температур
- хранение без упаковки не допускается
- подробные требования к условиям хранения смотрите в ГОСТ 15150 (Условие 1)

Транспортировка

- категорически не допускается падение и любые механические воздействия на упаковку при транспортировке
- при разгрузке/погрузке не допускается использование любого вида техники, работающей по принципу зажима упаковки
- подробные требования к условиям транспортировки смотрите в ГОСТ 15150 (Условие 5)

Указания по безопасности



Прочтите все указания и инструкции по технике безопасности. Улучшения в отношении указаний и инструкций по технике безопасности могут стать причиной поражения электрическим током, пожара и тяжелых травм.

Тщательно сохраняйте эти инструкции.

► **Этот пылесос не рассчитан на использование детьми или лицами с ограниченными физическими, сенсорными или умственными способностями или недостаточным опытом и знаниями.** Иначе существует опасность неправильного использования или получения травм.

► **Смотрите за детьми.** Дети не должны играть с пылесосом.

⚠ ПРЕДУПРЕЖДЕНИЕ Не засасывайте вредные для здоровья вещества, например, древесную пыль бука или дуба, каменную пыль и асбест. Эти вещества считаются возбудителями рака.

Осведомьтесь о действующих в Вашей стране положениях/законодательных предписаниях относительно обращения с вредной для здоровья пылью.

⚠ ПРЕДУПРЕЖДЕНИЕ Используйте пылесос только в том случае, если Вы полностью ознакомились со всеми его функциями и в состоянии пользоваться ими без каких-либо ограничений или прошли соответствующий инструктаж.

Тщательный инструктаж снижает риск неправильной эксплуатации и травм.

⚠ ПРЕДУПРЕЖДЕНИЕ Пылесос предназначен только для собирания сухих материалов. Попадание жидкости в пылесос повышает риск поражения электрическим током.

⚠ ПРЕДУПРЕЖДЕНИЕ Используйте розетку только в указанных в руководстве по эксплуатации целях.

⚠ ВНИМАНИЕ Используйте и храните пылесос только внутри помещений. Попадание дождевой воды или влаги в пылесос повышает риск удара электрическим током.

► **Если применения пылесоса в сыром помещении избежать невозможно, то применяйте устройство защитного отключения (УЗО).** Применение УЗО снижает риск электрического поражения.

- ▶ **Подключайте пылесос к заземленной согласно предписаниям электросети.** Штепсельная розетка и кабель-удлинитель должны иметь работоспособный защитный провод.
- ▶ **Каждый раз перед началом работы проверяйте пылесос, шнур питания и штепсель. Не пользуйтесь пылесосом, если Вы обнаружили повреждения. Не открывайте пылесос самостоятельно, его ремонт разрешается выполнять только квалифицированному персоналу и только с использованием оригинальных запчастей.** Поврежденные пылесосы, шнуры питания и штепсели повышают риск поражения электрическим током.
- ▶ **Вынимайте вилку из розетки, прежде чем проводить обслуживание, чистку или настройку пылесоса, а также перед заменой принадлежностей или откладыванием пылесоса в сторону.** Эта мера предосторожности предотвращает непреднамеренное включение пылесоса.
- ▶ **Обеспечивайте хорошую вентиляцию на рабочем месте!**
- ▶ **Ремонт Вашего пылесоса поручайте только квалифицированным специалистам, использующим только оригинальные запасные части.** Этим обеспечивается безопасность пылесоса.
- ▶ **Перед эксплуатацией проверяйте безупречное состояние шланга отсасывания. Оставляйте при этом шланг отсасывания подключенным к пылесосу, чтобы пыль случайно не высыпалась.** Иначе Вы можете вдохнуть пыль.
- ▶ **Не очищайте пылесос под прямой струей воды.** Проникновение воды в крышку пылесоса увеличивает риск удара электрическим током.

Символы

Следующие символы могут быть важны при эксплуатации Вашего пылесоса. Пожалуйста, запомните символы и их значение. Правильное понимание символов поможет вам лучше и надежней использовать пылесос.

Символы и их значение



1+

Автоматическое включение/выключение

Всасывание пыли от работающих электроинструментов
Пылесос автоматически включается и через определенный отрезок времени снова выключается

0

Выключение



1

Собирание пылесосом

Собирание пылевых отложений

max. 2000W
min. 100W

Указание максимально допустимой общей потребляемой мощности подключенного электроинструмента (в зависимости от страны)

Описание продукта и услуг

Применение по назначению

Пылесос предназначен для засасывания и собирания не опасных для здоровья, сухих материалов и пригоден в особенности для собирания пыли и стружки от электроинструментов.

Пылесос предназначен исключительно для частного использования и не предназначен для профессионального использования.

Используйте пылесос только в том случае, если Вы полностью ознакомились со всеми функциями и в состоянии пользоваться ими без каких-либо ограничений или получили соответствующие указания.

Изображенные составные части

Нумерация изображенных составных частей выполнена по иллюстрациям пылесоса на странице с рисунками.

- 1 Крепление всасывающего шланга
- 2 Переключатель режимов
- 3 Крепление кабеля
- 4 Розетка для электроинструмента
- 5 Ручка для переноса
- 6 Крепление для щелевой насадки/напольной насадки
- 7 Патрубок для шланга
- 8 Кнопка разблокировки пылевой камеры
- 9 Пылевая камера
- 10 Шланг отсоса
- 11 Изогнутая насадка*
- 12 Адаптер отсасывания
- 13 Щелевая насадка
- 14 Напольная насадка
- 15 Нажимная кнопка
- 16 Соединительный фланец
- 17 Крышка контейнера для пыли
- 18 Пылевой мешок
- 19 Держатель мешка для пыли
- 20 Отверстие для воздуха с заглушкой
- 21 Тканевой фильтр
- 22 Плоский складчатый фильтр
- 23 Крышка отверстия для отработанного воздуха
- 24 Постоянный фильтр

*Изображенные или описанные принадлежности не входят в стандартный объем поставки. Полный ассортимент принадлежностей Вы найдете в нашей программе принадлежностей.

72 | Русский

Технические данные

Пылесос		EasyVac 3
Товарный №		0 603 3D1 0..
Номинальное напряжение	В	220 – 240
Ном. потребляемая мощность	Вт	700
Частота	Гц	50/60
Объем контейнера (брутто)	л	2,1
Макс. разрежение (турбина)	мбар	240
Макс. производительность (турбина)	л/с	35
Вес согласно ЕРТА-Procedure 01:2014	кг	4,3
Класс защиты		⊕ / I

Параметры указаны для номинального напряжения 230 В. При более низких напряжениях и специальных видах исполнения для отдельных стран эти параметры могут различаться.

Автоматическое включение/выключение*

	Номинальное напряжение	Макс. мощность	Мин. мощность
ЕС/Австралия	220 – 240 В	2000 Вт	100 Вт
Великобритания	220 – 240 В	1800 Вт	100 Вт

* Указание максимально допустимой общей потребляемой мощности подключаемого электроинструмента (в зависимости от страны)

Данные по шуму и вибрации

Значения звуковой эмиссии определены в соответствии с EN 60335-2-69.

А-взвешенный уровень звукового давления от пылесоса составляет обычно 73 дБ(А). Погрешность K = 3 дБ. Во время работы уровень шума может превышать 80 дБ(А).

Пользуйтесь средствами защиты органов слуха!

Суммарная вибрация a_h (векторная сумма трех направлений) и погрешность K определены в соответствии с EN 60335-2-69:

$$a_h < 2,5 \text{ м/с}^2, K = 1,5 \text{ м/с}^2.$$

Сборка

- ▶ До начала работ по обслуживанию и настройке пылесоса отсоединяйте сетевой шнур от штепсельной розетки.

Подключение шланга всасывания (см. рис. А)

- Вставьте всасывающий шланг **10** в патрубок для шланга **7** и поверните по часовой стрелке до упора.

Монтаж принадлежностей для всасывания

Шланг отсоса **10** оснащен системой зажима, при помощи которой можно присоединять принадлежности для отсасывания (адаптер отсасывания **12**, изогнутую насадку **11**).

Монтаж адаптера отсасывания или изогнутой насадки (см. рис. В)

- Наденьте адаптер отсасывания **12** или изогнутую насадку **11** на шланг отсоса **10** так, чтобы обе нажимные кнопки **15** на шланге отсоса отчетливо вошли в зацепление.
- Для демонтажа нажмите нажимные кнопки **15** и снимите детали друг с друга.

Монтаж насадок

- Затем плотно наденьте желаемые принадлежности для отсасывания (напольную насадку, щелевую насадку и т.д.) на изогнутую насадку **11** или на адаптер отсасывания **12**.

Установка/смена мешка для пыли (см. рис. С1 – С4)

Для сбора мелкой пыли, образующейся при работах со шлифовальными машинами, сверлами или тонкими пиловыми дисками, необходимо вставить мешок для пыли (принадлежность). Это облегчит удаление пыли.

Опилки, образующиеся при работе большими пилами, или крупный мусор можно собирать, не вставляя мешок для пыли. При этом необходимо время от времени очищать тканевой фильтр **21** (см. «Очистка фильтра», стр. 74).

Установка/смена мешка для пыли (принадлежности)

- Нажмите кнопку разблокировки **8** и извлеките пылевую камеру **9** из пылесоса.
- Ухватите крышку **17** за соединительный фланец **16** и снимите крышку контейнера для пыли.
- Переверните крышку **17**.
- Наденьте мешок для пыли **18** на соединительный фланец **16** пылесоса и заверните картонные язычки под держатель мешка для пыли **19**.
- Снова плотно наденьте крышку **17** на контейнер для пыли **9** и вставьте его на место в пылесос так, чтобы он отчетливо вошел в зацепление.
- Чтобы снять полный мешок для пыли **18**, поверните его – **не поворачивая крышку 17** – и снимите его вниз с соединительного фланца **16**.

Работа с инструментом

- ▶ До начала работ по обслуживанию и настройке пылесоса отсоединяйте сетевой шнур от штепсельной розетки.

Включение электроинструмента

- ▶ Учитывайте напряжение сети! Напряжение источника тока должно соответствовать данным на типовой табличке пылесоса. Пылесосы на 230 В работают и при напряжении 220 В.
- ▶ Используйте только фильтры, не имеющие повреждений (трещин, небольших дырок и пр.). В случае повреждения немедленно меняйте фильтр.

В целях экономии электроэнергии включайте пылесос только непосредственно для использования.

Для обеспечения оптимальной мощности всасывания необходимо всегда полностью разматывать всасывающий шланг **10** с крышки пылесоса.

Сборание пылевых отложений

- Для **включения** пылесоса установите переключатель режимов **2** на символ «Режим всасывания».
- Для **выключения** пылесоса установите переключатель режимов **2** на символ «Режим выдувания».



Всасывание пыли от работающих электроинструментов (см. рис. D)

В пылесосе имеется розетка с защитным контактом **4**. В нее можно включить внешний электроинструмент. Обратите внимание на максимально допустимую общую потребляемую мощность подключенного электроинструмента.

- Монтируйте адаптер отсасывания **12** (см. «Монтаж адаптера отсасывания или изогнутой насадки», стр. 73).
- Вставьте адаптер отсасывания **12** в патрубков отсоса электроинструмента.

Указание: При работе с электроинструментами, которые подают мало воздуха во всасывающий шланг (напр., электролобзика, шлифмашины и т.д.), необходимо обязательно открывать отверстие для воздуха с заглушкой **20** на всасывающем шланге **10**. Это повысит общую мощность пылесоса и электроинструмента.

Для этого поворачивайте кольцо над отверстием для воздуха с заглушкой **20** до тех пор, пока отверстие не достигнет максимального размера.

- Для того, чтобы **задействовать автоматическое включение/выключение** пылесоса, установите переключатель режимов **2** на символ «Автоматическое включение/выключение».
- Для **включения** пылесоса включите электроинструмент, подключенный к штепсельной розетке **4**. Пылесос запускается автоматически.
- Выключите электроинструмент, чтобы **отсасывание прекратилось**.
Функция холостого хода автоматического включения/выключения обеспечивает работу в течение ок. 6 секунд после выключения, чтобы отсосать остатки пыли из всасывающего шланга.
- Для **выключения** пылесоса установите переключатель режимов **2** на символ «Режим выдувания».



Техобслуживание и сервис

Техобслуживание и очистка

- ▶ **До начала работ по обслуживанию и настройке пылесоса отсоединяйте сетевой шнур от штепсельной розетки.**
- ▶ **Для обеспечения качественной и безопасной работы содержите пылесос и вентиляционные прорези в чистоте.**

Если требуется поменять шнур, обращайтесь на фирму Bosch или в авторизованную сервисную мастерскую для электроинструментов Bosch.

Очистка фильтра (см. рис. E1 – E3)

- Нажмите кнопку разблокировки **8** и извлеките пылевую камеру **9** из пылесоса.
- Снимите тканевой фильтр **21** вместе с фильтрующим элементом очистите тканевой фильтр мягкой щеткой.
- Возьмите плоский складчатый фильтр **22** за стенки и извлеките его вместе с фильтрующим элементом. Очистите плоский складчатый фильтр мягкой щеткой или промойте его проточной водой и дайте как следует высохнуть.
- Вставьте очищенный фильтр на место и убедитесь, что он вставлен надежно и правильно.

Очистка пылевой камеры

- Время от времени протирайте пылевую камеру **9** обильным, небразивным моющим средством, давая ей затем как следует высохнуть.

Очистка постоянного фильтра (см. рис. F)

Время от времени очищайте постоянный фильтр **24** для получения оптимальной производительности пылесоса.

- Откройте крышку отверстия для отработанного воздуха **23** и снимите постоянный фильтр **24**.
- Промойте постоянный фильтр **24** проточной водой и дайте ему как следует высохнуть.
- Вставьте очищенный фильтр на место и убедитесь, что он вставлен надежно и правильно. Опять закройте крышку отверстия для отработанного воздуха.

Неисправности

При недостаточной производительности всасывания проверьте:

- Систему шлангов на засорение?
- Фильтры забились пылью?
- Пылевая камера **9** переполнена?
- Степень заполнения мешка для пыли **18**?

В случае перегрева пылесос выключается. Выполните следующие действия:

- Дайте пылесосу остыть 60 мин.
- Извлеките штекер из розетки и вставьте его снова в розетку.
- Убедитесь, что контейнер **9** и мешок для пыли **18** пусты, и что всасывающий шланг **10**, фильтр **21/22** и постоянный фильтр **24** не забиты.

Регулярное опорожнение обеспечивает оптимальную мощность всасывания.

Если после этого производительность всасывания не повысится, то пылесос следует сдать в сервисную мастерскую.

Хранение (см. рис. G)

- Откройте эластичные ленты крепления всасывающего шланга **1** и проложите всасывающий шланг **10** вокруг пылесоса.
- Вставьте на место эластичные ленты.
- Вставьте всасывающие принадлежности в предусмотренные для них крепления **6** на пылесосе.

74 | Русский

- Обмотайте шнур питания вокруг крепления кабеля **3**.
- Переносите пылесос только за ручку **5**.

Сервис и консультирование на предмет использования продукции

Сервисная мастерская ответит на все Ваши вопросы по ремонту и обслуживанию Вашего продукта и по запчастям. Монтажные чертежи и информацию по запчастям Вы найдете также по адресу:

www.bosch-pt.com

Коллектив сотрудников Bosch, предоставляющий консультации на предмет использования продукции, с удовольствием ответит на все Ваши вопросы относительно нашей продукции и ее принадлежностей.

Пожалуйста, во всех запросах и заказах запчастей обязательно указывайте 10-значный товарный номер по заводской табличке изделия.

Для региона: Россия, Беларусь, Казахстан, Украина

Гарантийное обслуживание и ремонт электроинструмента, с соблюдением требований и норм изготовителя производятся на территории всех стран только в фирменных или авторизованных сервисных центрах «Роберт Бош».

ПРЕДУПРЕЖДЕНИЕ! Использование контрафактной продукции опасно в эксплуатации, может привести к ущербу для Вашего здоровья. Изготовление и распространение контрафактной продукции преследуется по Закону в административном и уголовном порядке.

Россия

Уполномоченная изготовителем организация:

ООО «Роберт Бош»

Вашутинское шоссе, вл. 24

141400, г.Химки, Московская обл.

Россия

Тел.: 8 800 100 8007 (звонок по России бесплатный)

E-Mail: info.powertools@ru.bosch.com

Полную и актуальную информацию о расположении сервисных центров и приёмных пунктов Вы можете получить:

- на официальном сайте www.bosch-pt.ru
- либо по телефону справочно – сервисной службы Bosch 8 800 100 8007 (звонок по России бесплатный)

Беларусь

ИП «Роберт Бош» ООО

Сервисный центр по обслуживанию электроинструмента

ул. Тимирязева, 65А-020

220035, г. Минск

Беларусь

Тел.: +375 (17) 254 78 71

Тел.: +375 (17) 254 79 16

Факс: +375 (17) 254 78 75

E-Mail: pt-service.by@bosch.com

Официальный сайт: www.bosch-pt.by

Казахстан

Центр консультирования и приема претензий

ТОО «Роберт Бош» (Robert Bosch)

г. Алматы,

Республика Казахстан

050012

ул. Муратбаева, д.180

БЦ «Гермес», 7й этаж

Тел.: +7 (727) 331 31 00

Факс: +7 (727) 233 07 87

E-Mail: ptka@bosch.com

Полную и актуальную информацию о расположении сервисных центров и приемных пунктов Вы можете получить на официальном сайте:

www.bosch-professional.kz

Утилизация

Отслужившие свой срок пылесос, принадлежности и упаковку следует сдавать на экологически чистую рециркуляцию отходов.

Не выбрасывайте пылесос в бытовой мусор!

Только для стран-членов ЕС:

В соответствии с Европейской директивой 2012/19/ЕС об отработанных электрических и электронных приборах и ее преобразованием в национальное законодательство непригодные пылесосы необходимо собирать отдельно и сдавать на экологически чистую переработку.

Возможны изменения.

Українська

Вказівки з техніки безпеки



Прочитайте всі застереження і вказівки. Недотримання застережень і вказівок може призвести до ураження електричним струмом, пожежі та/або серйозних травм.

Добре зберігайте ці вказівки.

- ▶ **Цей пиломок не розрахований на використання його дітьми і особами з обмеженими фізичними, сенсорними або розумовими здібностями або недостатнім досвідом і знаннями.** Інакше можливе неправильне використання та небезпека одержання травм.
- ▶ **Дивіться за дітьми.** Діти не повинні гратися з пиломком.

⚠ ПОПЕРЕДЖЕННЯ Не всмоктуйте небезпечні для здоров'я речовини, напр., букову або дубову тирсу, породний пилом, азбест. Ці речовини вважаються канцерогенними.

Довідайтесь про чинні положення/законавчі приписи стосовно поводження із шкідливим для здоров'я пилом, що діють у Вашій країні.

⚠ ПОПЕРЕДЖЕННЯ Використовуйте відсмоктувач лише у тому випадку, якщо всі функції знаходяться у Вас повністю під контролем і Ви не вбачаєте обмежень в їх використанні або отримали відповідний інструктаж. Ретельний інструктаж зменшує ризик неправильного користування інструментом та ризик травм.

⚠ ПОПЕРЕДЖЕННЯ Пиломок призначений лише для збирання сухих речовин. Потраплення рідини в інструмент збільшує ризик ураження електричним струмом.

⚠ ПОПЕРЕДЖЕННЯ Використовуйте розетку лише в зазначених в інструкції з експлуатації цілях.

⚠ УВАГА Відсмоктувач дозволяється використовувати та зберігати лише в приміщеннях. Потраплення дощової води або вологи у відсмоктувач збільшує ризик ураження електричним струмом.

- ▶ **Якщо не можна запобігти використанню відсмоктувача у вологому середовищі, використовуйте пристрій захисного вимкнення.** Використання пристрою захисного вимкнення зменшує ризик ураження електричним струмом.

- ▶ **Вмикайте відсмоктувач в мережу, що належним чином заземлена.** В розетці і в подовжувальному кабелі має бути справний захисний провід.
- ▶ **Кожного разу перед використанням перевіряйте відсмоктувач, кабель і штепсель. Не користуйтеся відсмоктувачем в разі пошкоджень. Не розкривайте відсмоктувач самостійно, його ремонт дозволяється виконувати лише кваліфікованому персоналу і лише з використанням оригінальних запчастин Bosch.** Пошкоджений відсмоктувач, шнур або штепсель збільшує ризик ураження електричним струмом.
- ▶ **Перш, ніж здійснити обслуговування, чищення або налаштування відсмоктувача, змінити приладдя або відкласти відсмоктувач, витягуйте штепсель з розетки.** Ці попереджувальні заходи запобігають ненавмисному вмиканню відсмоктувача.
- ▶ **Слідкуйте за доброю вентиляцією на робочому місці.**
- ▶ **Ремонтувати відсмоктувач дозволяється лише фахівцям з використанням оригінальних запчастин.** Цим забезпечується збереження відсмоктувачем його безпечних властивостей.
- ▶ **Перед експлуатацією перевіряйте бездоганний стан відсмоктувального шланга. Залишайте відсмоктувальний шланг під'єднаним до приладу, щоб пилом не міг ненавмисне висипатися.** Інакше Ви можете вдихнути пилом.
- ▶ **Не очищайте відсмоктувач під прямим струменем води.** Потраплення води в кришку відсмоктувача збільшує ризик ураження електричним струмом.

Символи

Нижчеподані символи можуть знадобитись Вам при користуванні відсмоктувачем. Будь ласка, запам'ятайте ці символи та їх значення. Правильне розуміння символів допоможе Вам правильно та безпечно користуватися відсмоктувачем.

Символи та їх значення



1+

Автоматичне вмикання/вимикання
Відсмоктування пилом від працюючих електроприладів
Відсмоктувач автоматично вмикається і через деякий час знову вимикається

0

Вимикання



1

Відсмоктування
Збирання пилом, що поосідав

max. 2000W
min. 100W

Дані щодо максимальної допустимої сумарної споживаної потужності під'єданого електроінструменту (залежно від країни)

76 | Українська

Опис продукту і послуг

Призначення приладу

Пилосмок призначений для збирання та всмоктування не шкідливих для здоров'я, сухих речовин і зокрема придатний для збирання пилу і стружки від електроінструментів.

Пилосмок призначений виключно для приватного користування і не призначений для професійного застосування.

Використовуйте відсмоктувач лише у тому випадку, якщо всі функції знаходяться у Вас повністю під контролем і Ви не вбачаєте обмежень в їх використанні або отримали відповідні вказівки.

Зображені компоненти

Нумерація зображених компонентів посилається на зображення відсмоктувача на сторінці з малюнком.

- 1 Тримач відсмоктувального шланга
- 2 Перемикач режимів роботи
- 3 Кріплення для шнура
- 4 Розетка для електроприладу
- 5 Переносна рукоятка
- 6 Тримач для щільної насадки/підлогової насадки
- 7 Під'єднувач
- 8 Кнопка розблокування пилової камери
- 9 Пилова камера
- 10 Відсмоктувальний шланг
- 11 Вигнута насадка*
- 12 Відсмоктувальний адаптер
- 13 Щільна насадка
- 14 Підлогова насадка
- 15 Натискна кнопка
- 16 Під'єднувальний фланець
- 17 Кришка ємності для пилу
- 18 Мішок для пилу
- 19 Тримач мішка для пилу
- 20 Отвір для повітря із заглушкою
- 21 Тканинний фільтр
- 22 Плаский складчастий фільтр
- 23 Кришка отвору для відпрацьованого повітря
- 24 Постійний фільтр

*Зображене або описане приладдя не входить в стандартний обсяг поставки. Повний асортимент приладдя Ви знайдете в нашій програмі приладдя.

Технічні дані

Пилосмок	EasyVac 3	
Товарний номер	0 603 3D1 0..	
Ном. напруга	В	220 – 240
Ном. споживана потужність	Вт	700
Частота	Гц	50/60
Місткість ємності (брутто)	л	2,1
Макс. розрідження (турбіна)	мбар	240
Макс. пропускна здатність (турбіна)	л/с	35
Вага відповідно до EPTA-Procedure 01:2014	кг	4,3
Клас захисту	⊕ / I	

Дані зазначені для номінальної напруги [U] 230 В. При меншій напрузі і в спеціальних конструкціях для певних країн ці дані можуть відрізнятися.

Автоматичне вмикання/вимикання*

	Ном. напруга	Макс. потужність	Мін. потужність
ЄС/Австралія	220 – 240 В	2000 Вт	100 Вт
Великобританія	220 – 240 В	1800 Вт	100 Вт

* Дані щодо максимально допустимої сумарної споживаної потужності під'єданого електроінструменту (залежно від країни)

Інформація щодо шуму і вібрації

Значення звукової емісії отримані відповідно до EN 60335-2-69.

А-зважений рівень звукового тиску від відсмоктувача становить, як правило, 73 дБ(А). Похибка K = 3 дБ. Рівень шуму при роботі може перевищувати 80 дБ(А).

Вдягайте навушники!

Сумарна вібрація a_h (векторна сума трьох напрямків) та похибка K визначені відповідно до EN 60335-2-69: $a_h < 2,5 \text{ м/с}^2$, $K = 1,5 \text{ м/с}^2$.

Монтаж

- ▶ **Перед всіма роботами витягуйте мережний штепсель відсмоктувача з розетки.**

Монтаж всмоктувального шланга (див. мал. А)

- Встроміть відсмоктувальний шланг **10** в під'єднувач **7** і поверніть його за стрілкою годинника до упору.

Монтаж приладдя для відсмоктування

Відсмоктувальний шланг **10** оснащений системою кріплення, за допомогою якої можна під'єднувати приладдя для відсмоктування (відсмоктувальний адаптер **12**, вигнуту насадку **11**).

Монтаж відсмоктувального адаптера або вигнутої насадки (див. мал. В)

- Надіньте відсмоктувальний адаптер **12** або вигнуту насадку **11** на відсмоктувальний шланг **10** так, щоб обидві натискні кнопки **15** на відсмоктувальному шланзі відчутно увійшли в зачеплення.

- Для демонтажу утисніть натискні кнопки **15** і розніміть деталі.

Монтаж насадок

- Потім щільно надіньте потрібне відсмоктувальне приладдя (підлогову насадку, щілинну насадку тощо) на вигнуту насадку **11** або на відсмоктуваний адаптер **12**.

Заміна/встромляння мішка для пилу (див. мал. С1 – С4)

Для збирання тонкого пилу, який утворюється під час роботи з шліфмашинами, свердлами або дрібними пиляльними дисками, необхідно встромити мішок для пилу (приладдя). Це полегшує видалення пилу.

Тирсу, що утворюється під час робіт з великими пилками, або велике сміття можна збирати, не встромляючи мішок для пилу. При цьому потрібно час від часу очищувати тканинний фільтр **21** (див. «Очищення фільтра», стор. 78).

Заміна/встромляння мішка для пилу (приладдя)

- Натисніть кнопку розблокування **8** і вийміть ємність для пилу **9** з пилосмока.
- Візьміть кришку **17** за під'єднувальний фланець **16** і зніміть кришку ємності для пилу.
- Перегорніть кришку **17**.
- Надіньте мішок для пилу **18** на під'єднувальний фланець **16** пилосмока і підверніть картонні язички під тримач мішка для пилу **19**.
- Знову щільно насадіть кришку **17** на ємність для пилу **9** і встроміть ємність для пилу на місце у пилосмок так, щоб вона відчутно увійшла в зачеплення.
- Щоб зняти повний мішок для пилу **18** поверніть його – **не повертаючи кришку 17** – і зніміть його донизу з під'єднувального фланця **16**.

Робота

- ▶ **Перед всіма роботами витягуйте мережний штепсель відсмоктувача з розетки.**


Початок роботи

- ▶ **Зважайте на напругу у мережі! Напруга в джерелі струму повинна відповідати даним на заводській таблиці відсмоктувача. Електроприлади, розраховані на 230 В, можуть працювати також і від 220 В.**
- ▶ **Використовуйте лише непошкоджений фільтр (без тріщин, невеликих щілин тощо). У разі пошкодження негайно змініть фільтр.**

З міркувань заощадження електроенергії вмикайте відсмоктувач лише тоді, коли збираєтесь ним користуватися.

Для досягнення оптимальної потужності всмоктування необхідно завжди повністю розмотувати відсмоктувальний шланг **10** з кришки відсмоктувача.

Збирання пилу, що поосідає

- Щоб **увімкнути** пилосмок, переведіть перемикач режимів роботи **2** на символ «Режим всмоктування».  **1**
- Щоб **вимкнути** пилосмок, переведіть перемикач режимів **2** на символ «Вимикання». **0**


Відсмоктування пилу від працюючих електроприладів (див. мал. D)

У відсмоктувач інтегрована розетка з захисним контактом **4**. У неї можна увімкнути зовнішній електроінструмент. Зважайте на максимально допустиму сумарну споживану потужність під'єданого електроінструменту.

- Змонтуйте відсмоктувальний адаптер **12** (див. «Монтаж відсмоктувального адаптера або вигнутої насадки», стор. 77).
- Встроміть відсмоктувальний адаптер **12** у витяжний патрубок електроінструмента.

Вказівка: Під час роботи з електроінструментами з малою подачею повітря у відсмоктувальний шланг (напр., лобзика, шліфувальні машини тощо), необхідно відкривати отвір для повітря із заглушкою **20** на відсмоктувальному шланзі **10**. Це покращить загальну потужність пилосмока й електроінструмента.

Для цього повертайте кільце на отворі для повітря із заглушкою **20**, поки отвір не стане максимальним.

- Щоб **задіяти автоматичне вмикання/вимикання** пилосмока, встановіть перемикач режимів роботи **2** на символ «Автоматичне вмикання/вимикання».  **1+**
- Щоб **увімкнути** відсмоктувач, увімкніть підключений до розетки **4** електроприлад. Відсмоктувач автоматично починає працювати.
- Вимкніть електроінструмент, щоб **відсмоктування припинилося**. Функція холостого ходу автоматичного вмикання/вимикання забезпечує роботу протягом прибл. 6 секунд після вимкнення, щоб всмоктати залишки пилу з відсмоктувального шланга.
- Щоб **вимкнути** пилосмок, переведіть перемикач режимів **2** на символ «Вимикання». **0**

Технічне обслуговування і сервіс

Технічне обслуговування і очищення

- ▶ **Перед всіма роботами витягуйте мережний штепсель відсмоктувача з розетки.**
- ▶ **Для якісної і безпечної роботи тримайте відсмоктувач і вентиляційні отвори в чистоті.**

Якщо треба поміняти під'єднувальний кабель, це треба робити на фірмі Bosch або в сервісній майстерні для електроінструментів Bosch, щоб уникнути небезпек.

78 | Українська

Очищення фільтра (див. мал. E1 – E3)

- Натисніть кнопку розблокування **8** і вийміть ємність для пилу **9** з пілосмока.
- Вийміть тканинний фільтр **21** разом з фільтруючим елементом і очистіть тканинний фільтр м'якою щіткою.
- Візьміть плаский складчастий фільтр **22** за перемички і вийміть його разом з фільтруючим елементом. Очистіть плаский складчастий фільтр м'якою щіткою або промийте його під проточною водою і дайте йому добре просохнути.
- Встроміть очищений фільтр на місце і переконайтеся, що він встромлений надійно та правильно.

Очищення пилової камери

- Час від часу протирайте ємність для пилу **9** звичайним, неабразивним миючим засобом і давайте їй потім добре просохнути.

Очищення постійного фільтра (див. мал. F)

Час від часу очищуйте постійний фільтр **24** для отримання оптимальної потужності пілосмока.

- Відкрийте кришку отвору для відпрацьованого повітря **23** і вийміть постійний фільтр **24**.
- Промийте постійний фільтр **24** під проточною водою і дайте йому добре просохнути.
- Встроміть очищений фільтр на місце і переконайтеся, що він встромлений надійно та правильно. Знову закрийте кришку отвору для відпрацьованого повітря.

Несправності

При недостатній потужності відсмоктування перевірте:

- Система шлангів не забита?
- Фільтри забиті пилом?
- Пилова камера **9** переповнена?
- Заповнений мішок для пилу **18**?

У разі перегрівання пілосмок вимикається. Виконайте наступні дії:

- Дайте пілосмоку охолонути 60 хв.
- Вийміть штепсель з розетки і знову встроміть його в розетку.
- Переконайтеся, що ємність **9** і мішок для пилу **18** порожні і відсмоктувальний шланг **10**, фільтр **21/22** і постійний фільтр **24** не забиті.

Регулярне спорожнення забезпечує оптимальну потужність відсмоктування.

Якщо після цього потужність відсмоктування не буде відновлена, відсмоктувач треба віддати в сервісну майстерню.

Зберігання (див. мал. G)

- Відкрийте еластичні стрічки тримача відсмоктувального шланга **1** і прокладіть відсмоктувальний шланг **10** навколо пілосмока. Встроміть еластичні стрічки на місце.
- Встроміть відсмоктувальне приладдя в передбачене для цього кріплення **6** на пілосмоці.
- Накрутіть шнур на кріплення для шнура **3**.
- Переносьте відсмоктувач лише за ручку **5**.

Сервіс та надання консультацій щодо використання продукції

Сервісна майстерня відповість на запитання стосовно ремонту і технічного обслуговування Вашого виробу. Малюнки в деталях і інформацію щодо запчастин можна знайти за адресою:

www.bosch-pt.com

Команда співробітників Bosch з надання консультацій щодо використання продукції із задоволенням відповість на Ваші запитання стосовно нашої продукції та приладдя до неї.

При всіх додаткових запитаннях та замовленні запчастин, будь ласка, зазначайте 10-значний номер для замовлення, що стоїть на паспортній табличці продукту.

Гарантійне обслуговування і ремонт електроінструменту здійснюються відповідно до вимог і норм виготовлювача на території всіх країн лише у фірмових або авторизованих сервісних центрах фірми «Роберт Бош». **ПОПЕРЕДЖЕННЯ!** Використання контрафактної продукції небезпечно в експлуатації і може мати негативні наслідки для здоров'я. Виготовлення і розповсюдження контрафактної продукції переслідується за Законом в адміністративному і кримінальному порядку.

Україна

ТОВ «Роберт Бош»

Сервісний центр електроінструментів

вул. Крайня, 1, 02660, Київ-60

Україна

Тел.: (044) 4 90 24 07 (багатоканалний)

E-Mail: pt-service.ua@bosch.com

Офіційний сайт: www.bosch-powertools.com.ua

Адреса Регіональних гарантійних сервісних майстерень зазначена в Національному гарантійному талоні.

Утилізація

Відсмоктувач, приладдя і упаковку треба здавати на екологічно чисту повторну переробку.

Не викидайте відсмоктувач в побутове сміття!

Лише для країн ЄС:

Відповідно до Європейської директиви 2012/19/ЄС щодо відпрацьованих електричних і електронних приладів і її перетворення в національне законодавство непридатні до вживання пілосмоки потрібно збирати окремо і здавати на екологічно чисту рекуперацію.

Можливі зміни.

Қазақша

Өндірушінің өнім үшін қарастырған пайдалану құжаттарының құрамында пайдалану жөніндегі осы нұсқаулық, сонымен бірге қосымшалар да болуы мүмкін. Сәйкестікті растау жайлы ақпарат қосымшада бар. Өнімді өндірген мемлекет туралы ақпарат өнімнің корпусында және қосымшада көрсетілген.

Өндірілген мерзімі бұйым корпусында көрсетілген. Импорртаушы контакттік мәліметін орамада табу мүмкін.

Өнімді пайдалану мерзімі

Өнімнің қызмет ету мерзімі 7 жыл. Өндірілген мерзімнен бастап (өндіру күні зауыт тақтайшасында жазылған) істетпей 5 жыл сақтағаннан соң, өнімді тексерусіз (сервистік тексеру) пайдалану ұсынылмайды.

Қызметкер немесе пайдаланушының қателіктері мен істен шығу себептерінің тізімі

- тұтқасы мен корпусы бұзылған болса, өнімді пайдаланбаңыз
- өнім корпусынан тікелей түтін шықса, пайдаланбаңыз
- тоқ сымсы бұзылған немесе оқшаулаусыз болса, пайдаланбаңыз
- жауын –шашын кезінде сыртта (далада) пайдаланбаңыз
- корпус ішіне су кірсе құрылғыны қосушы болмаңыз
- көп ұшқын шықса, пайдаланбаңыз
- қатты діріл кезінде пайдаланбаңыз

Шекті күй белгілері

- тоқ сымның тозуы немесе зақымдануы
- өнім корпусының зақымдалуы

Қызмет көрсету түрі мен жиілігі

Әр пайдаланудан соң өнімді тазалау ұсынылады.

Сақтау

- құрғақ жерде сақтау керек
- жоғары температура көзінен және күн сәулелерінің әсерінен алыс сақтау керек
- сақтау кезінде температураның кенет ауытқуынан қорғау керек
- орамасыз сақтау мүмкін емес
- сақтау шарттары туралы қосымша ақпарат алу үшін MEMCT 15150 (Шарт 1) құжатын қараңыз

Тасымалдау

- тасымалдау кезінде өнімді құлатуға және кез келген механикалық ықпал етуге қатаң тыйым салынады
- босату/жүктеу кезінде пакетті қысатын машиналарды пайдалануға рұқсат берілмейді.
- тасымалдау шарттары талаптарын MEMCT 15150 (5 шарт) құжатын оқыңыз.

Қауіпсіздік нұсқаулары



Барлық қауіпсіздік нұсқаулықтарын және ескертпелерді оқыңыз. Техникалық қауіпсіздік нұсқаулықтарын және ескертпелерді сақтамау тоқтың соғуына, өрт және/немесе ауыр жарақаттануларға апаруы мүмкін.

Осы нұсқаулықты толық орындаңыз.

► **Бұл шаңсорғыш балалардың, дене немесе ой қабілеттері шектелген, тәжірибесі және білімі аз адамдардың пайдалануына арналмаған. Кері жағдайда дұрыс пайдаланбау және жарақаттанулар қауіпі пайда болады.**

► **Балаларға абай болыңыз.**

Балалардың шаңсорғышпен ойнамауына көз жеткізіңіз.

⚠ ЕСКЕРТУ Денсаулыққа зиян келтіретін заттектерді сормаңыз, мысалы, шамшат немесе емен шаңын, тас шаңын, асбест. Бұл заттектер обырға келтіруі мүмкін.

Мемлекетіңіздегі денсаулыққа зиянды заттектерді қарау бойынша жарамды ережелер/заңдар туралы мәлімет алыңыз.

⚠ ЕСКЕРТУ Шаңсорғышты тек барлық функцияларын толық түсініп, шектеусіз пайдалануыңыз мүмкін болып тиісті нұсқауларды алған кезде ғана пайдаланыңыз. Мұқият нұсқау қате пайдалану мен жарақаттануларды кемеяді.

⚠ ЕСКЕРТУ Шаңсорғыш тек құрғақ заттектерді соруға арналған. Сұйықтық кірсе тоқ соғу қауіпін жоғарылатады.

⚠ ЕСКЕРТУ Розетканы тек пайдалану нұсқаулығында белгіленген мақсаттарда пайдаланыңыз.

⚠ НАЗАР АУДАРЫҢЫЗ Шаңсорғышты тек ішкі бөлмелерде пайдаланып сақтау мүмкін. Жаңбыр немесе ылғалдық шаңсорғыштың жоғарғы бөлігіне кірсе тоқ соғу қауіпі жоғарыланады.

► **Электр құралын ылғалдық қоршауда пайдалану қажет болса, автоматты сақтандырғыш ажыратқышын пайдаланыңыз.** Автоматты сақтандырғыш ажыратқышты пайдалану тоқ соғу қауіпін төмендетеді.

► **Шаңсорғышты тиісті тәртіппен жерге қосылған тоқ желісіне қосыңыз.** Розетка мен ұзартқышта жұмыс істейтін қорғайтын сым болуы қажет.

80 | Қазақша

- ▶ **Әр пайдаланудан алдын шаңсорғышты, кабельді және айырды тексеріңіз. Ақауды байқасаңыз шаңсорғышты пайдаланбаңыз. Шаңсорғышты өзіңіз аспаңыз, оны тек білікті маманға және түпнұсқалы бөлшектермен жөндетіңіз.** Зақымдалған шаңсорғыш, кабель және айыр электр тоғының соғу қаупін арттырады.
- ▶ **Құрылғыны реттеу, жабдық бөлшектерін алмастыру немесе шаңсорғышты алып қоюдан алдын айырды розеткадан шығарыңыз.** Осы сақтық шарасы шаңсорғыштың байқаусыз қосылуына жол бермейді.
- ▶ **Жұмыс орнының жақсы желдетілуіне көз жеткізіңіз.**
- ▶ **Шаңсорғышты тек білікті маманға және арнаулы бөлшектермен жөндетіңіз.** Сол арқылы шаңсорғыш қауіпсіздігін сақтайсыз.
- ▶ **Пайдалану алдында сорғыш шлангтың ақаусыз болуына көз жеткізіңіз. Шаң таралмауы үшін сорғыш шлангы шаңсорғышқа қосулы тұрсын.** Шаңды жұтып жіберу мүмкін.
- ▶ **Шаңсорғышты тікелей бағытталған су ағынымен тазаламаңыз.** Шаңсорғыш жоғары жағына су кірсе, ол электр тоғының соғу қаупін арттырады.

Белгілер

Төмендегі белгілер шаңсорғышты пайдалануда маңызды болуы мүмкін. Белгілер менен олардың мағыналарын жаттап алыңыз. Белгілерді дұрыс түсіну сізге шаңсорғышты дұрыс әрі сенімді пайдалануға көмектеседі.

Белгілер мен олардың мағанасы


1+

Бастау/тоқтау автоматикасы

Істеп тұрған электр құралдарынан шыққан шаңдарды сору Шаңсорғыш автоматты қосылып, шамалы уақыттан соң қайта өшеді

0

Өшіру


1

Шаңсорғыш

Жиылған шаңдарды сорыңыз

max. 2000W
min. 100W

Қосылған электр құралының рұқсат етілген қосылу қуаты туралы деректер (елге байланысты)

Өнім және қызмет сипаттамасы

Тағайындалу бойынша қолдану

Шаңсорғыш денсаулыққа зиянды емес құрғақ заттектерді соруға және сорып алуға арналған болып электр құралдарында шаң мен жоңқаларды сорып алуға арналған.

Шаңсорғыш тек қана үйде пайдалануға арналған болып зауытта пайдалануға арналмаған.

Шаңсорғышты тек барлық қызметтерді толық бағалап, шектеусіз орындай алатын болғанда немесе тиісті нұсқаулықтарды алғаннан соң пайдалану керек.

Бейнеленген құрамды бөлшектер

Көрсетілген құрамдастар нөмірі суреттер бар беттегі шаңсорғыштың сипаттамасына қатысты.

- 1 Сору шлангі ұстағышы
- 2 Пайдалану түрлерінің реттеуіші
- 3 Кабель ұстағышы
- 4 Электр құралдары розеткасы
- 5 Тұтқа
- 6 Жарықты қондырма/Едендік қондырмаға арналған ұстағыш
- 7 Шланг қысқышы
- 8 Шаң камерасы үшін ашу пернесі
- 9 Шаң камерасы
- 10 Сорғыш шланг
- 11 Қисайған қондырма*
- 12 Сору адаптері
- 13 Тесік қондырма
- 14 Едендік саптама
- 15 Басылатын түймеше
- 16 Қосу фланеці
- 17 Шаң контейнерінің қақпағы
- 18 Шаң қабы
- 19 Шаң қабының ұстағышы
- 20 Қосымша сору тесігі
- 21 Мата сүзгі
- 22 Жалпақ қатпарлы сүзгі
- 23 Ауа шығару қаптамасы
- 24 Тұрақты сүзгі

*Бейнеленген немесе сипатталған жабдықтар стандартты жеткізу көлемімен қамтылмайды. Толық жабдықтарды біздің жабдықтар бағдарламамыздан табасыз.

Техникалық мәліметтер

Құрғақ шаңсорғыш	EasyVac 3	
Өнім нөмірі		0 603 3D1 0..
Жұмыс кернеуі	V	220–240
Кесімді қуатты пайдалану	Вт	700
Жиілік	Гц	50/60
Контейнер көлемі (брутто)	л	2,1
макс. вакуум (турбина)	мбар	240
макс. өткізу көлемі (турбина)	л/с	35
EPTA-Procedure 01:2014 құжатына сай салмағы	кг	4,3
Сақтық сыныпы		⊕/I
Мәліметтер [U] 230 В атаулы кернеулер үшін жарамды. Басқа кернеу және елде қабылданған заңдар бұл мәліметтерді өзгертуі мүмкін.		

Бастау/тоқтау автоматикасы*

	Жұмыс кернеуі	макс. қуат	мин. қуат
EU/ӨШІРУЛІ	220–240 В	2000 Вт	100 Вт
UK	220–240 В	1800 Вт	100 Вт

* Қосылған электр құралының рұқсат етілген қосылу қуаты туралы деректер (елге байланысты)

Шуыл және дірілдеу туралы ақпарат

Шу эмиссиясының мәндері EN 60335-2-69 бойынша есептелген.

Пневматикалық құралдың А-өлшенген дыбыстық қысым деңгейі әдетте 73 дБ(А) құрайды. Өлшеу дәлсіздігі K = 3 дБ.

Жұмыс орнындағы шу деңгейі 80 дБ(А) мәнінен асуы мүмкін.

Құлақты қорғау құралдарын киіңіз!

Теңселудің жалпы көрсеткіштері a_r (үш бағыттың векторлық қосындысы) және K терістік көрсеткіштері EN 60335-2-69 сәйкес: $a_r < 2,5 \text{ м/с}^2$, K = 1,5 м/с^2 .

Жинау

- Барлық жұмыстардан алдын шаңсорғыш айырын розеткадан шығарыңыз.

Сорғыш шлангты орнату (А суретін қараңыз)

- Сору шлангын **10** шланг қысқышына **7** салып оны сағат тілімен тірелгенше бұраңыз.

Сору жабдықтарын орнату

Сорғыш шланг **10** қысқыш жүйесімен жабдықталған, қолмен сору керек-жарақтарын (сорғыш адаптер **12**, қисайған қондырма **11**) қосуға болады.

Сорғыш адаптерді немесе қисайған қондырманы орнату (В суретін қараңыз)

- Сорғыш адаптерді **12** немесе қисайған қондырманы **11** сорғыш шлангқа **10** екі басу түймешелері **15** естіліп қадалғанша салыңыз.
- Шешу үшін басу түймешелерін **15** ішіне басып бөліктерін ажыратыңыз.

Сору форсуналарын орнату

- Сосын керекті сору керек-жарақтарын (еден қондырмасы, жарықты қондырма т.б.) қисайған қондырмаға **11** немесе сорғыш адаптерге **12** салыңыз.

Шаң қабын алмастыру/орнату (С1–С4 суреттерін қараңыз)

Ажарлағыш, бұрғы немесе майда ара дискілермен жұмыс істегенде пайда болатын шаңды сору үшін шаң қабын (керек-жарақ) орнату керек. Осылайша шаңды тастау жеңілдейді.

Үлкен аралармен жұмыс істегенде пайда болатын жоңқаларды немесе ірі қалдықтарды орнатылған шаң қабынсыз соруға болады. Онда мата сүзгіні **21** тазалаңыз (“Сүзгі блогын тазалау” 82 бетінде қараңыз).

Шаң қабын алмастыру/орнату (керек-жарақтар)

- Босату түймешігін **8** басып, шаң контейнерін **9** шаңсорғыштан шығарыңыз.
- Қақпақты **17** қосу фланецінде **16** ұстап, шаңсорғыштың қақпағын шешіңіз.
- Қақпақты **17** бұраңыз.
- Шаң қабын **18** сорғыштың қосу фланецінің **16** үстіне салып, картон тілдерін шаң қабының ұстағышының астында **19** бұраңыз.
- Қақпақты **17** шаң қабына **9** қайта басып, сосын шаң контейнерін сорғышқа естіліп тірелгенше қайта салыңыз.
- Толған шаң қабын **18** шешу үшін оны – қақпақсыз **17** бұрау – қосу фланецінен **16** төменге шешіңіз.

Пайдалану

- Барлық жұмыстардан алдын шаңсорғыш айырын розеткадан шығарыңыз.


Пайдалануға ендіру

- Желі қуатына назар аударыңыз! Тоқ көзінің қуаты шаңсорғыштың зауыттық тақтайшасындағы мәліметтеріне сай болуы қажет. **230 В** белгісімен белгіленген электр құралдарымен **220 В** жұмыс істеуге болады.
- Тек зақымдалмаған сүзгіні (сызатсыз, тесіксіз т.б.) пайдаланыңыз. Зақымдалған сүзгіні дереу алмастырыңыз.

Энергия қуатын үнемдеу үшін шаңсорғышты тек пайдаланарда қосыңыз.

Оптималды сору қуатын қамтамасыз ету үшін сору шлангін **10** шаңсорғыш жоғарғы бөлігінен толық алыңыз.

Жылған шаңдарды сорыңыз

- Сорғышты қосу үшін, пайдалану түрлерінің реттеуішін **2** “Сору” белгісіне жылжытыңыз.  **1**
- Шаңсорғышты өшіру үшін пайдалану түрлерінің реттеуішін **2** “Өшіру” белгісіне орнатыңыз. **0**

Істеп тұрған электр құралдарынан шыққан шаңдарды сору (D суретін қараңыз)


Шаңсорғышта жерге қосылған розетка **4** орнатылған. Ол жерде сыртқы электр құралын қосу мүмкін. Қосылған электр құралының максималды рұқсат етілген қосылатын қуатына назар аударыңыз.

- Сору адаптерін **12** орнату (“Сорғыш адаптерді немесе қисайған қондырманы орнату” 81 бетінде қараңыз).
- Сору адаптерін **12** электр құралының сору штуцеріне салыңыз.

Ескертпе: Электр құралмен жұмыс істегенде шаң сору шлангысында ауа жеткіліксіз берілсе (мысалы, қыл аралар, тегістеу машиналары және т.б.), құралдың жалғау муфтасының **10** сыртқы ауа тесігін **20** ашу керек. Осылай шаңсорғыштың және электр құралының жалпы қуаты жақсарды.

82 | Қазақша

Бұл үшін сыртқы ауа тесігінің **20** үстіндегі сақинаны тесік барынша ашылғанша бұраңыз.

- Шаңсорғыштың **бастау/тоқтау автоматикасын іске қосу үшін** пайдалану түрлерінің реттегішін **2** “Бастау/тоқтауавтоматикасы” белгісіне орнатыңыз.  **1+**
- Шаңсорғышты **пайдалануға беру** үшін розеткасына **4** қосулы электр құралын қосыңыз. Шаңсорғыш автоматты ретте жұмыс істеуді бастайды.
- Электр құралын өшіріп **соруды тоқтатыңыз**. Бастау/тоқтау автоматикасының қосымша істеуі **6** с шейін болады, ол сору шлангінден қалған шаңдарды сорып алу үшін керек.
- Шаңсорғышты **өшіру** үшін пайдалану түрлерінің реттеуішін **2** “Өшіру” белгісіне орнатыңыз. **0**

Техникалық күтім және қызмет

Қызмет көрсету және тазалау

- ▶ **Барлық жұмыстардан алдын шаңсорғыш айырын розеткадан шығарыңыз.**
- ▶ **Дұрыс және сенімді істеуі үшін шаңсорғыш пен желдеткіш саңылауларын таза ұстаңыз.**

Егер байланыс сымын алмастыру қажет болса, қауіпсіздіктің төмендеуіне жол бермес үшін алмастыруды тек Bosch немесе Bosch электр құралдарының авторизацияланған клиенттерге қызмет көрсету орталықтарында орындаңыз.

Сүзгі блогын тазалау (E1 – E3 суреттерін қараңыз)

- Босату түймешігін **8** басып, шаң контейнерін **9** шаңсорғыштан шығарыңыз.
- Мата сүзгіні **21** сүзгі себетімен шешіп, мата сүзгіні жұмсақ қылшақпен тазалаңыз.
- Жалпақ жиналатын сүзгінің **22** қалқасынан ұстап оның сүзгілеу себетімен бірге шешіңіз. Жалпақ жиналатын сүзгіні жұмсақ қылшақпен тазалаңыз немесе оны ағатын су астында шайып жақсылап кептіріңіз.
- Тазаланған сүзгіні қайта орнатыңыз және оның қатты және дұрыс орнатылғанына көз жеткізіңіз.

Шаң камерасын тазалау

- Шаң контейнерін **9** стандартты ысқаланбайтын тазалау құралымен тазалап, артынан жақсылап кептіріңіз.

Тұрақты сүзгіні тазалау (F суретін қараңыз)

Тұрақты сүзгіні **24** тазалап тұрыңыз, онда шаңсорғыштың оңтайлы қуаты жетіледі.

- Ауа шығару қаптамасын **23** ашып, тұрақты сүзгіні **24** шешіңіз.
- Тұрақты сүзгіні **24** ағын су астында шайып, жақсылап кептіріңіз.
- Тазаланған сүзгіні қайта орнатыңыз және оның қатты және дұрыс орнатылғанына көз жеткізіңіз. Ауа шығару қаптамасын қайта жабыңыз.

Ақаулықтар

Сору қуаты жетерлік болмаса төмендегілерді тексеріңіз:

- Шланг жүйесі бітеліп қалған ба?
- Сүзгілер шаңмен қапталған ба?
- **9** шаң камерасы толды ма?
- Шаң қабы **18** толған ба?

Қызып кетуде шаңсорғыш өшеді. Төмендегілерді орындаңыз:

- Шаңсорғышты **60** мин суытыңыз.
- Желі айырын розеткадан шығарып, оны қайталап розеткаға салыңыз.
- **9** контейнері мен **18** шаң қабы бос болуын және сору шлангы **10**, сүзгі **21/22** және тұрақты сүзгі **24** бітелмеуіне көз жеткізіңіз.

Жүйелік түрдегі босату оптималды сору қуатын қамтамасыз етеді.

Егер сору қуаты жетілмесе шаңсорғышты қызмет көрсету шеберханасына апару керек.

Сақтау (G суретін қараңыз)

- Сору шлангы ұстағышының иілімді таспасын **1** ашып, сору шлангын **10** шаңсорғыштың жоғарғы бөлігінің айналасынан ұстағышына салыңыз. Иілмелі таспаларды қайта асыңыз.
- Сору керек-жарақтарын тиісті ұстағышына **6** шаңсорғышта салыңыз.
- Желілік кабелін кабель ұстағышынан ораңыз **3**.
- Шаңсорғышты тек тасымалдау тұтқасынан **5** ұстаңыз.

Тұтынушыға қызмет көрсету және пайдалану кеңестері

Қызмет көрсету шеберханасы өнімді жөндеу және күту, сондай-ақ қосалқы бөлшектер туралы сұрақтарға жауап береді. Қажетті сызбалар мен қосалқы бөлшектер туралы ақпаратты мына мекенжайдан табасыз:

www.bosch-pt.com

Кеңес беруші Bosch қызметкерлері өнімді пайдалану және олардың қосалқы бөлшектері туралы сұрақтарыңызға тиянақты жауап береді.

Сұрақтар қою және қосалқы бөлшектерге тапсырыс беру кезінде міндетті түрде өнімнің зауыттық тақтайшасындағы **10**-санды өнім нөмірін жазыңыз.

Өндіруші талаптары мен нормаларының сақталуымен электр құралын жөндеу және кепілді қызмет көрсету барлық мемлекеттер аумағында тек “Роберт Бош” фирмалық немесе авторизацияланған қызмет көрсету орталықтарында орындалады.

ЕСКЕРТУ! Заңсыз жолмен әкелінген өнімдерді пайдалану қауіпті, денсаулығыңызға зиян келтіруі мүмкін. Өнімдерді заңсыз жасау және тарату әкімшілік және қылмыстық тәртіп бойынша Заңмен қудаланады.

Қазақстан

Тұтынушыларға кеңес беру және шағымдарды қабылдау

орталығы:

“Роберт Бош” (Robert Bosch) ЖШС

Алматы қ.,

Қазақстан Республикасы

050012

Муратбаев к., 180 үй

“Гермес” БО, 7 қабат

Тел.: +7 (727) 331 31 00

Факс: +7 (727) 233 07 87

E-Mail: ptka@bosch.com

Сервистік қызмет көрсету орталықтары мен қабылдау пунктерінің мекен-жайы туралы толық және өзекті ақпаратты Сіз: www.bosch-professional.kz ресми сайттан ала аласыз

Кәдеге жарату

Шаңсорғышты, оның жабдықтары мен қаптамасын қоршаған ортаны қорғайтын кәдеге жарату орнына тапсыру қажет.

Шаңсорғышты үй қоқысына тастамаңыз!

Тек қана ЕО елдері үшін:

Электр және электрондық ескі құралдар бойынша Еуропа 2012/19/EU ережесі және мемлекеттік заңдарға сәйкес пайдалануға жарамсыз электр құралдары бөлек жиналып, кәдеге жаратылуы қажет.

Техникалық өзгерістер енгізу құқығы сақталады.

Română**Instrucțiuni privind siguranța și protecția muncii**

Citiți toate indicațiile de avertizare și instrucțiunile. Nerespectarea indicațiilor de avertizare și a instrucțiunilor poate provoca electrocutare, incendii și/sau răni grave.

Păstrați cu grijă prezentele instrucțiuni.

► **Acest aspirator nu este destinat utilizării de către copii și de către persoane cu capacități fizice, senzoriale sau intelectuale limitate sau lipsite de experiență și cunoștințe.** În caz contrar există pericol de manevrare greșită și răni.

► **Supravegheați copiii.** Astfel veți avea siguranța că, copiii nu se joacă cu aspiratorul.

⚠ AVERTISMENT Nu aspirați substanțe dăunătoare sănătății, ca de exemplu praf de lemn de fag sau stejar, praf de piatră, azbest. Aceste substanțe sunt considerate ca fiind cancerigene.

Informații-vă cu privire la reglementările/legile în vigoare privitor la pulberile dăunătoare sănătății din țara dumneavoastră.

⚠ AVERTISMENT Nu folosiți aspiratorul decât dacă sunteți deplin conștienți de toate funcțiile acestuia și dacă le puteți executa fără limitări sau dacă ați primit instrucțiuni corespunzătoare în acest scop. O instruire atentă diminuează posibilitatea manevrării greșite și riscul de rănire.

⚠ AVERTISMENT Aspiratorul este adecvat numai pentru aspirarea substanțelor uscate. Pătrunderea lichidelor mărește riscul de electrocutare.

⚠ AVERTISMENT Utilizați priza de curent numai în scopurile stabilite în instrucțiunile de folosire.

⚠ ATENȚIE Aspiratorul poate fi utilizat și depozitat numai în spații interioare. Pătrunderea apei de ploaie sau a umezelii în partea superioară a aspiratorului mărește riscul de electrocutare.

► **În cazul în care utilizarea aspiratorului în mediu umed este inevitabilă, folosiți un întrerupător automat de protecție.** Folosirea unui întrerupător automat de protecție reduce riscul de șoc electric.

► **Racordați aspiratorul la o rețea de curent cu împământare corespunzătoare.** Priza de curent și cablul prelungitor trebuie să fie prevăzute cu un conductor de protecție funcțional.

84 | Română

- ▶ **Înainte de fiecare utilizare verificați aspiratorul, cablul și ștecherul. Nu folosiți aspiratorul în cazul în care constatați defecțiuni la acesta. Nu deschideți singuri aspiratorul și nu permiteți repararea sa decât de către personal de specialitate calificat corespunzător și numai cu piese de schimb originale.** Aspiratoarele, cablurile și ștecherile defecte măresc riscul de electrocutare.
- ▶ **Scoateți ștecherul din priză de curent înainte de a întreține sau a curăța aspiratorul, a efectua reglaje la acesta, a schimba accesoriul sau a pune la o parte aspiratorul.** Această măsură preventivă împiedică pornirea accidentală a aspiratorului.
- ▶ **Asigurați o bună ventilație la locul de muncă.**
- ▶ **Nu permiteți reparația aspiratorului decât de către personal de specialitate calificat și numai cu piese de schimb originale.** Astfel este garantată menținerea siguranței de exploatare a aspiratorului.
- ▶ **Înainte de punerea în funcțiune verificați dacă furtunul de aspirare este în perfectă stare. În timpul acestei operații lăsați furtunul de aspirare montat la aspirator, pentru a nu împrăști în mod involuntar praful în exterior.** În caz contrar ați putea inhala acest praf.
- ▶ **Nu curățați aspiratorul punându-l direct sub jetul de apă.** Pătrunderea apei în partea superioară a aspiratorului mărește riscul de electrocutare.

Simboluri

Următoarele simboluri ar putea fi semnificative pentru folosirea aspiratorului dumneavoastră. Vă rugăm să rețineți simbolurile și semnificația acestora. Interpretarea corectă a simbolurilor vă ajută să folosiți mai bine și mai sigur aspiratorul.

Simboluri și semnificația acestora



1+

Pornire/oprire automată

Aspirarea pulberilor generate de sculele electrice aflate în funcțiune. Aspiratorul se conectează și se deconectează din nou automat, cu temporizare.

0

Oprire



1

Aspirare

Aspirarea depunerilor de pulberi

max. 2000W
min. 100W

indică puterea nominală admisă a sculei electrice racordate (specifică fiecărei țări)

Descrierea produsului și a performanțelor

Utilizare conform destinației

Aspiratorul este destinat aspirării și absorbirii de substanțe uscate și nedăunătoare sănătății, fiind în mod special adecvat aspirării prafului și așchii produse de sculele electrice.

Aspiratorul este destinat în mod exclusiv uzului privat și nu este prevăzut pentru utilizare profesională.

Folosiți aspiratorul numai dacă sunteți pe deplin conștienți de toate funcțiile acestuia și le puteți efectua fără limitări, sau dacă ați primit îndicații corespunzătoare în acest sens.

Elemente componente

Numerotarea elementelor componente se referă la redarea aspiratorului de la pagina grafică.

- 1 Suport furtun de aspirare
- 2 Comutator de selecție a modurilor de funcționare
- 3 Suport pentru cablu
- 4 Priză pentru sula electrică
- 5 Mâner de transport
- 6 Suport duză pentru rosturi/podele
- 7 Sistem de prindere furtun
- 8 Tastă de deblocare pentru camera de praf
- 9 Camera de praf
- 10 Furtun aspirator
- 11 Duză îndoită*
- 12 Adaptor de aspirare
- 13 Duză pentru rosturi
- 14 Duză pentru podele
- 15 Buton de apăsare
- 16 Flanșă de recordare
- 17 Capac rezervor de praf
- 18 Sac colector de praf
- 19 Suport sac colector de praf
- 20 Orificiu intrare aer suplimentar
- 21 Filtru textil
- 22 Filtru cu pliuri plate
- 23 Capac acoperire aer uzat
- 24 Filtru permanent

*Accesoriile ilustrate sau descrise nu sunt cuprinse în setul de livrare standard. Puteți găsi accesoriile complete în programul nostru de accesorii.

Date tehnice

Aspirator uscat	EasyVac 3	
Număr de identificare		0 603 3D1 0..
Tensiune nominală	V	220 – 240
Putere nominală	W	700
Frecvență	Hz	50/60
Volum rezervor (brut)	l	2,1
Depresiune maximă (turbină)	mbar	240
Debit maxim (turbină)	l/s	35
Greutate conform EPTA- Procedură 01:2014	kg	4,3
Clasa de protecție		Ⓜ / I

Datele sunt valabile pentru tensiuni nominale [U] de 230 V. În caz de tensiuni mai joase și la execuțiile specifice anumitor țări, aceste date pot varia.

Pornire/oprire automată*			
	Tensiune nominală	Putere maximă	Putere minimă
EU/AUS	220–240 V	2000 W	100 W
UK	220–240 V	1800 W	100 W

* indică puterea nominală admisă a sculei electrice racordate (specifică fiecărei țări)

Informație privind zgomotul/vibrațiile

Valorile zgomotului emis au fost determinate conform EN 60335-2-69.

Nivelul presiunii sonore evaluat A al aspiratorului este în mod normal de 73 dB(A). Incertitudine K = 3 dB.

Nivelul de zgomot poate depăși 80 dB(A) în timpul lucrului.

Purtați aparat de protecție auditivă!

Valorile totale ale vibrațiilor a_h (suma vectorială a trei direcții) și incertitudinea K au fost determinate conform EN 60335-2-69:

$a_h < 2,5 \text{ m/s}^2$, $K = 1,5 \text{ m/s}^2$.

Montare

- ▶ **Înainte oricărui intervenții asupra aspiratorului scoateți din priză ștecherul de la rețea.**

Montarea furtunului de aspirare (vezi figura A)

- Introduceți furtunul de aspirare **10** în sistemul de prindere furtun **7** și răsuciți-l în sens orar, până la punctul de oprire.

Montarea accesoriilor de aspirare

Furtunul de aspirare **10** este prevăzut cu un sistem de prindere cu clips prin care se pot racorda accesoriile de aspirare (adaptorul de aspirare **12**, duza îndoită **11**).

Montarea adaptorului de aspirare sau a duzei îndoite (vezi figura B)

- Prindeți adaptorul de aspirare **12** sau duza îndoită **11** pe furtunul de aspirare **10**, până când cele două butoane de apăsare **15** ale furtunului de aspirare se fixează cu un zgomot perceptibil.
- Pentru demontare împingeți înăuntru butoanele de apăsare **15** și dezamblați componentele.

Montarea duzelor de aspirare

- Fixați apoi strâns accesoriul de aspirare dorit (duza pentru podele, duza pentru rosturi etc.) pe duza îndoită **11** sau pe adaptorul de aspirare **12**.

Schimbarea/introducerea sacului colector de praf (vezi figurile C1–C4)

Pentru aspirarea pulberilor fine care se depun în timpul lucrului cu dispozitive de șlefuit, burghie sau pânze de ferăstrău fine, ar trebui să folosiți un sac colector de praf (accesoriu). Astfel va fi ușurată eliminarea prafului.

Puteți aspira așchiile căzute în timpul lucrului cu ferăstraie mai mari sau a murdăriei mai grosiere, fără a avea montat un sac colector de praf. În acest caz ar trebui să curățați ocazional filtrul textil **21** (vezi „Curățarea unității de filtrare”, pagina 86).

Schimbarea/introducerea sacului colector de praf (accesoriu)

- Apăsăți tasta de deblocare **8** și extrageți rezervorul de praf **9** din aspirator.
- Apucați capacul **17** ținându-l de flanșa de racordare **16** și scoateți capacul rezervorului de praf.
- Întoarceți capacul **17**.
- Montați sacul colector de praf **18** pe flanșa de racordare **16** a aspiratorului și întoarceți clapetele din carton fixându-le sub suportul sacului colector de praf **19**.
- Fixați din nou prin presare capacul **17** pe rezervorul de praf **9** și împingeți apoi rezervorul de praf înapoi în aspirator, până se fixează cu un zgomot perceptibil.
- Pentru extragerea unui sac plin cu praf **18** demontați-l trăgându-l în jos – **fără a întoarce capacul 17** – de pe flanșa de racordare **16**.

Funcționare

- ▶ **Înainte oricărui intervenții asupra aspiratorului scoateți din priză ștecherul de la rețea.**


Unere în funcțiune

- ▶ **Țineți seama de tensiunea rețelei de curent! Tensiunea sursei de curent trebuie să coincidă cu datele de plăcuța indicatoare a tipului aspiratorului. Sculele electrice inscripționate cu 230 V pot fi alimentate și la 220 V.**
- ▶ **Întrebuințați numai un filtru nedeteriorat (fără fisuri, găurele, etc.). Înlocuiți imediat un filtru deteriorat.**

Pentru a economisi energie, țineți pornit aspiratorul numai atunci când îl folosiți.

Pentru a asigura o putere de aspirare optimă, trebuie să derulați întotdeauna complet furtunul de aspirare **10** de pe partea superioară a aspiratorului.

Aspirarea depunerilor de pulberi

- Pentru **pornirea** aspiratorului, poziționați comutatorul de selecție a modurilor de funcționare **2** pe simbolul „Aspirare”.  **1**
- Pentru **oprirea** aspiratorului, poziționați comutatorul de selecție a modurilor de funcționare **2** pe simbolul „Oprire”. **0**

Aspirarea pulberilor generate de sculele electrice aflate în funcțiune (vezi figura D)

În aspirator este integrată o priză cu contact de protecție **4**. Puteți racorda la aceasta o sculă electrică externă. Aveți în vedere puterea nominală maximă admisă a sculei electrice racordate.

- Montați adaptorul de aspirare **12** (vezi „Montarea adaptorului de aspirare sau a duzei îndoite”, pagina 85).
- Introduceți adaptorul de aspirare **12** în racordul de aspirare al sculei electrice.

Indicație: În cazul lucrului cu scule electrice la care orificiul de admisie a aerului în furtunul de aspirare este prea mic (de exemplu ferăstraie verticale, șlefuitoare și polizoare etc.), trebuie ca orificiul de intrare a aerului suplimentar **20** al furtunului de aspirare **10** să fie deschis. Prin aceasta se va îmbunătăți puterea totală a aspiratorului și a sculei electrice.

86 | Română

Rotiți în acest scop inelul de deasupra orificiului de intrare a aerului suplimentar **20**, până când orificiul se va deschide la maximum.

- Pentru **punerea în funcțiune a sistemului de pornire/oprire automată** a aspiratorului, poziționați comutatorul de selecție a modurilor de funcționare **2** pe simbolul „Pornire/oprire automată”.
- Pentru **punerea în funcțiune** a aspiratorului, porniți scula electrică racordată la priza **4**. Aspiratorul pornește automat.
- Opriți scula electrică, pentru a **termina aspirarea**. Sistemul de pornire/oprire automată asigură funcționarea timp de încă 6 secunde după oprirea sculei electrice, pentru a asigura aspirarea prafului rămas în furtunul de aspirație.
- Pentru **oprirea** aspiratorului, poziționați comutatorul de selecție a modurilor de funcționare **2** pe simbolul „Oprire”.



0

Întreținere și service

Întreținere și curățare

- **Înainte oricărui intervenții asupra aspiratorului scoateți din priză ștecherul de la rețea.**
- **Mențineți curat aspiratorul și fantele de ventilație, pentru a putea lucra bine și sigur.**

Dacă este necesară înlocuirea cablului de racordare, pentru a evita punerea în pericol a siguranței exploataării, această operație se va executa de către Bosch sau de către un centru autorizat de asistență tehnică post-vânzări pentru scule electrice Bosch.

Curățarea unității de filtrare (vezi figurile E1 – E3)

- Apăsăți tasta de deblocare **8** și extrageți rezervorul de praf **9** din aspirator.
- Extrageți filtrul textil **21** împreună cu coșul de filtru și curățați filtrul textil prin periere cu o perie moale.
- Țineți filtrul cu pliuri plate **22** de margini și extrageți-l împreună cu coșul de filtru.
Curățați filtrul cu pliuri plate prin periere cu o perie moale sau clățiți-l cu apă curentă și lăsați-l să se usuce bine.
- Introduceți la loc filtrul curățat și aveți grijă să-l fixați corect și sigur.

Curățarea camerei de praf

- Din când în când spălați rezervorul de praf **9** cu detergent non-abraziv, uzual din comerț și apoi lăsați-l să se usuce bine.

Curățarea filtrului permanent (vezi figura F)

Curățați din când în când filtrul permanent **24** pentru a menține optime performanțele aspiratorului.

- Deschideți capacul de acoperire **23** și extrageți filtrul permanent **24**.
- Clățiți filtrul permanent **24** sub jet de apă curentă și lăsați-l apoi să se usuce bine.

- Introduceți la loc filtrul curățat și aveți grijă să-l fixați corect și sigur. Închideți din nou capacul de acoperire.

Deranjamente

În caz de capacitate de aspirare insuficientă, verificați dacă:

- Sistemul de furtunuri este înfundat?
- Filtrele prezintă depuneri de praf?
- Camera de praf **9** s-a umplut?
- Este sacul colector **18** plin cu praf?

În caz de supraîncălzire, aspiratorul se oprește din funcționare. Procedați după cum urmează:

- Lăsați aspiratorul să se răcească timp de 60 min.
- Scoateți ștecherul din priză de la rețea și introduceți-l din nou în priză.
- Asigurați-vă ca rezervorul **9** și sacul colector de praf **18** sunt goale iar furtunul de aspirare **10**, filtrul **21/22** și filtrul permanent **24** nu sunt înfundate.

Golirea regulată asigură o capacitate de aspirare întotdeauna optimă.

Dacă, după aceasta, nu se revine la capacitatea de aspirare inițială, aspiratorul trebuie dus la centrul de service și asistență tehnică post-vânzări.

Depozitare (vezi figura G)

- Desfaceți benzile elastice ale suportului furtunului de aspirare **1** și înfășurați furtunul de aspirare în jurul **10**. Prindeți din nou la loc benzile elastice.
- Introduceți accesoriul de aspirare în suportul **6** prevăzut în acest scop la aspirator.
- Înfășurați cablul de la rețea pe suportul de cablu **3**.
- Transportați aspiratorul numai ținându-l de mânerul de transport **5**.

Asistență clienți și consultanță privind utilizarea

Serviceul de asistență clienți vă răspunde la întrebări privind repararea și întreținerea produsului dumneavoastră cât și piesele de schimb. Găsiți desenele de ansamblu și informații privind piesele de schimb și la:

www.bosch-pt.com

Echipa de consultanță Bosch vă răspunde cu plăcere la întrebări privind produsele noastre și accesoriile acestora.

În caz de reclamații și comenzi de piese de schimb vă rugăm să indicați neapărat numărul de identificare compus din 10 cifre, conform plăcuței indicatoare a tipului produsului.

România

Robert Bosch SRL

Centru de service Bosch

Str. Horia Măcelariu Nr. 30 – 34

013937 București

Tel. service scule electrice: (021) 4057540

Fax: (021) 4057566

E-Mail: infoBSC@ro.bosch.com

Tel. consultanță clienți: (021) 4057500

Fax: (021) 2331313

E-Mail: infoBSC@ro.bosch.com

www.bosch-romania.ro

Eliminare

Аspiratorul, аксесоарите и амбалажите трябва да бъдат насочени към станция за екологично рециклиране.

Не изхвърляйте аспиратора в мусорни кошове!

Numai pentru țările UE:



Conform Directivei Europene 2012/19/UE privind sculele și aparatele electrice și electronice uzate și transpunerea acesteia în legislația națională, aspiratoarele scoase din uz trebuie colectate separat și direcționate către o stație de revalorificare ecologică.

Sub rezerva modificărilor.

Български

Указания за безопасна работа



Прочетете внимателно всички указания.

Неспазването на приведените по-долу указания може да доведе до токов удар, пожар и/или тежки травми.

Съхранявайте това ръководство за експлоатация на сигурно място.

- ▶ **Тази прахосмукачка не е предназначена за ползване от деца и лица с ограничени физически, сензорни или душевни способности или лица без достатъчно знания и опит.** В противен случай съществува опасност от неправилно ползване и трудови злополуки.
- ▶ **Контролирайте децата.** Така гарантирате, че деца няма да играят с прахосмукачката.

⚠ ВНИМАНИЕ Не засмуквайте опасни за здравето вещества, напр. прах от бук или дъб, каменна прах, асбест. Те се считат за канцерогенни.

Информирайте се за валидните нормативни документи/закопи относно работа с опасни за здравето прахове във Вашата страна.

⚠ ВНИМАНИЕ Използвайте прахосмукачката само ако познавате добре всичките ѝ функции и умеете да ги използвате или сте получили съответни указания. Запознаването с функциите на прахосмукачката намалява грешките при ползването ѝ, както и опасността от наранявания.

⚠ ВНИМАНИЕ Прахосмукачката е подходяща за засмукване само на сухи материали. Проникването на течности в нея увеличава опасността от токов удар.

⚠ ВНИМАНИЕ Използвайте контакта само за оправете в това Ръководство за експлоатация цели.

⚠ ВНИМАНИЕ Допуска се прахосмукачката да работи и да се съхранява само в затворени помещения. Проникването на дъжд или влага в горната част на прахосмукачката увеличава опасността от токов удар.

- ▶ **Ако не може да се избегне ползването на прахосмукачката във влажна среда, използвайте предпазен прекъсвач за утечни токове.** Използването на предпазен прекъсвач за утечни токове намалява опасността от токов удар.
- ▶ **Включвайте прахосмукачката само към правилно заземени захранващи мрежи.** Контактът и евентуално използван удължител трябва да имат изправен защитен проводник.
- ▶ **Винаги преди ползване проверявайте прахосмукачката, захранващия кабел и щепсела.** Не използвайте прахосмукачката, ако установите повреди. Не се опитвайте сами да отворите прахосмукачката и допускате ремонти да бъдат извършвани само от квалифицирани техници и само с използване на оригинални резервни части. Повреди в прахосмукачката, захранващия кабел и щепсела водят до увеличена опасност от токов удар.
- ▶ **Преди да извършвате техническо обслужване или почистване, да настроите електроинструмента да заменяте приспособления или когато оставяте прахосмукачката, изключвайте щепсела от контакта.** Тази предпазна мярка предотвратява включването на прахосмукачката по невнимание.
- ▶ **Осигурявайте добро проветрение на работното си място.**
- ▶ **Допускайте ремонтът на прахосмукачката да бъде извършван само от квалифициран персонал и с използване на оригинални резервни части.** С това се гарантира запазване на функциите, осигуряващи безопасността на електроинструмента.
- ▶ **Преди включване се уверявайте, че шлангът е в изрядно състояние.** При това не демонтирайте шланга от прахосмукачката, за да не изпадне неволно прах. В противен случай съществува опасност от вдишване на прах.
- ▶ **Не почиствайте прахосмукачката с директна водна струя.** Проникването на вода в горната част на прахосмукачката увеличава опасността от токов удар.

Символи

Символите по-долу могат да бъдат важни за правилната експлоатация на Вашата прахосмукачка. Моля, запомнете символите и тяхното значение. Правилната интерпретация на символите ще Ви помогне, да ползвате прахосмукачката по-добре и по-сигурно.

88 | Български

Символи и тяхното значение



1+

Автоматичен модул за включване и изключване

При засмукване на отделяни при работа на електроинструменти прахове прахосмукачката се включва автоматично и се изключва със закъснение

0

Изключване

1

Засмукване

Засмукване на полепнал прах

max. 2000W
min. 100W

Стойност на допустимата мощност на включения електроинструмент (в зависимост от изпълнението за съответната страна)

Описание на продукта и възможностите му

Предназначение на електроинструмента

Прахосмукачката е предназначена за засмукване на безвредни за здравето сухи материали и е специално пригодена за изсмукване на прах и стружки от електроинструменти.

Прахосмукачката е предназначена само за битово ползване и не е подходяща за професионална употреба.

Използвайте прахосмукачката само след като сте се запознали и можете да използвате без ограничения всичките ѝ функции или сте получили съответните указания за това.

Изобразени елементи

Номерирането на изобразените компоненти се отнася до фигурите на прахосмукачката на графичната страница.

- 1 Придържача скоба за шланга
- 2 Превключвател за режима на работа
- 3 Държач за захранващия кабел
- 4 Контакт за електроинструмент
- 5 Ръкохватка за пренасяне
- 6 Скоба за захващане на дюзата за тесни междини/за под
- 7 Щуцер за шланга
- 8 Освобождаващ бутон за прахоуловителната камера
- 9 Прахоуловителна камера
- 10 Шланг на прахосмукачката
- 11 Извита дюза*
- 12 Адаптер за прахоулавяне
- 13 Дюза за тесни междини
- 14 Дюза за под
- 15 Бутон
- 16 Присъединителен фланец
- 17 Капак на коша за отпадъци

18 Прахоуловителна торба

19 Скоба за захващане на прахоуловителната торба

20 Спомагателен отвор за въздух

21 Филтър от тъкана материя

22 Плосък нагънат филтър

23 Капак на отвора за изходящ въздух

24 Постоянен филтър

*Изобразените на фигурите и описаните допълнителни приспособления не са включени в стандартната окомплектовка на уреда. Изчерпателен списък на допълнителните приспособления можете да намерите съответно в каталога ни за допълнителни приспособления.

Технически данни

Прахосмукачка за сухо засмукване	EasyVac 3	
Каталожен номер		0 603 3D1 0..
Номинално напрежение	V	220 – 240
Номинална консумирана мощност	W	700
Честота	Hz	50/60
Обем на коша (бруто)	l	2,1
макс. подналягане (турбина)	mbar	240
макс. дебит (турбина)	l/s	35
Маса съгласно EPTA-Procedure 01:2014	kg	4,3
Клас на защита		⊕ / I

Приведените данни се отнасят за номинално напрежение на захранващата мрежа [U] 230 V. При по-ниски напрежения, както и при специфични изпълнения за някои страни те могат да се различават.

Автоматичен модул за включване и изключване*

	Номинално напрежение	макс. мощност	мин. мощност
EU/AUS	220 – 240 V	2000 W	100 W
UK	220 – 240 V	1800 W	100 W

* Стойност на допустимата мощност на включения електроинструмент (в зависимост от изпълнението за съответната страна)

Информация за излъчван шум и вибрации

Стойностите на излъчвания шум са определени съгласно EN 60335-2-69.

Равнището A на звуковото налягане на шума, генериран от прахосмукачката, обикновено е 73 dB(A). Неопределеност K = 3 dB.

По време на работа равнището на генерирания шум може да надхвърли 80 dB(A).

Работете с шумозаглушители!

Пълната стойност на вибрациите a_h (векторната сума по трите направления) и неопределеността K са определени съгласно EN 60335-2-69:

$a_h < 2,5 \text{ m/s}^2$, $K = 1,5 \text{ m/s}^2$.

Монтиране

- ▶ **Преди да извършвате каквито и да е дейности по прахосмукачката, изключвайте щепсела от контакта.**

Монтиране на шланга (вижте фиг. А)

- Вкарайте шланга **10** в щучера **7** и го завъртете по посока на часовниковата стрелка до упор.

Монтиране на принадлежности

Шлангът **10** е комплектован със система за захващане, позволяваща поставянето на крайници (адаптор за засмукване **12**, извита дюза **11**).

Монтиране на адаптора за засмукване или извитата дюза (вижте фиг. В)

- Вкарайте адаптора за засмукване **12** или извитата дюза **11** на шланга **10**, докато двата бутона **15** на шланга се захванат с прещракване.
- За демонтиране натиснете навътре бутоните **15** и издърпайте двете части в противоположни посоки.

Монтиране на дюзи

- След това вкарайте здраво желаните дюзи (дюза за под, дюза за тесни междини и т.н.) върху извитата дюза **11** или върху адаптора за засмукване **12**.

Смяна/поставяне на прахоуловителна торба (вижте фигури С1 – С4)

За засмукване на фини прахове, които се отделят при шлифване, пробиване или рязане с фини триони, трябва да ползвате прахоуловителна торба (не е включена в окомплектовката). Така се облекчава изхвърлянето на отпадъците.

Стърготини, които се отделят при рязане с груби триони, и едри боклуци могат да бъдат засмуквани и без прахоуловителна торба. В такъв случай трябва редовно да почиствате филтъра от тъкана материя **21** (вижте „Почистване на филтъра“, страница 90).

Смяна/поставяне на прахоуловителна торба (допълнително приспособление)

- Натиснете освобождаващия бутон **8** и извадете коша **9** от прахосмукачката.
- Захванете капака **17** за фланеца **16** и го извадете.
- Обърнете капака **17**.
- Вкарайте прахоуловителната торба **18** на фланеца **16** на прахосмукачката и завъртете картонените езичето под скобата за захващане на прахоуловителната торба **19**.
- Отново поставете капака **17** на коша **9** и след това вкарайте коша в прахосмукачката, докато усетите отчетливо прещракване.
- За изваждане на пълна с отпадъци прахоуловителна торба **18** я завъртете – **без да обръщате капака 17** – надолу от фланеца **16**.

Работа с електроинструмента

- ▶ **Преди да извършвате каквито и да е дейности по прахосмукачката, изключвайте щепсела от контакта.**

Пускане в експлоатация

- ▶ **Съобразявайте се с напрежението на захранващата мрежа! Напрежението на източника на ток трябва да съответства на данните, изписани на табелката на електроинструмента. Електроинструменти, обозначени с 230 V могат да бъдат захранвани и с 220 V.**
- ▶ **Използвайте само изправни филтри (без пукнатини, отвори и др.п.). Незабавно заменяйте повредени филтри.**

За да пестите енергия, изключвайте прахосмукачката, когато не я използвате.

За да осигурите оптимална сила на засмукване, размотавайте напълно шланга **10** на прахосмукачката от горната част.

Засмукване на полепнал прах

- За да **включите** прахосмукачката, завъртете превключвателя за режима на работа **2** до символа „засмукване“.
- За да **изключите** прахосмукачката, завъртете превключвателя за режима на работа **2** до символа „изключено“.



1

0

При засмукване на отделяни при работа на електроинструменти прахове (вижте фиг. D)

В прахосмукачката има вграден контакт **4** тип Шуко. В него можете да включите външен електроинструмент. Спазвайте посочената максимална мощност на включения електроинструмент.

- Монтирайте адаптора за засмукване **12** (вижте „Монтиране на адаптора за засмукване или извитата дюза“, страница 89).
- Вкарайте адаптора за засмукване **12** в щучера на електроинструмента.

Упътване: При работа с електроинструменти, чиито въздушен поток в шланга е малък (напр. прободни триони, шлифовачи машини и др.), трябва да се отвори спомагателния смукателен отвор **20** на шланга **10**. Така се подобрява съвместната работа на прахосмукачката и електроинструмента.

За целта завъртете гривната на отвора **20**, докато открие целия отвор.

- За **пускане на режим автоматично включване и изключване** на прахосмукачката завъртете превключвателя **2** до символа „автоматично включване и изключване“.



1+

- За **включване** на прахосмукачката стартирайте включения в контакта **4** електроинструмент. Прахосмукачката се включва автоматично.
- Изключете електроинструмента, за да **приключите засмукването**.

90 | Български

Модулът за автоматичен старт/стоп оставя прахосмукачката да работи до 6 секунди след изключване на електроинструмента, за да засмуче остатъчния прах.

- За да **изключите** прахосмукачката, завъртете превключвателя за режима на работа **2** до символа „изключено“.

0

Поддръжане и сервиз

Поддръжане и почистване

- ▶ **Преди да извършвате каквито и да е дейности по прахосмукачката, изключвайте щепсела от контакта.**
- ▶ **За да работите качествено и безопасно, поддържайте прахосмукачката и вентилационните ѝ отвори чисти.**

Когато е необходима замяна на захранващия кабел, тя трябва да се извърши в оторизиран сервиз за електроинструменти на Бош, за да се запази нивото на безопасност на електроинструмента.

Почистване на филтъра (вижте фигури Е1 – Е3)

- Натиснете освобождаващия бутон **8** и издърпайте коша **9** от прахосмукачката.
- Извадете филтъра от тъкана материя **21** заедно с филтълната му решетка и почистете филтъра с мека четка.
- Захванете плоския нагънат филтър **22** за пластините и го извадете заедно с неговата филтърна решетка. Почистете плоския нагънат филтър с мека четка или го изплакнете с течаща вода и след това го оставете да изсъхне напълно.
- Отново поставете почистените филтри, като внимавате за сигурното и правилното им захващане.

Почистване на прахоуловителната камера

- Периодично измивайте коша **9** с обикновени почистващи препарати без абразивни частици.

Почистване на постоянния филтър (вижте фиг. F)

За да запазвате оптимална производителност на прахосмукачката, почиствайте редовно постоянния филтър **24**.

- Отворете капака на отвора за изходящия въздух **23** и извадете постоянния филтър **24**.
- Изплакнете постоянния филтър **24** с течаща вода и след това го оставете да изсъхне напълно.
- Отново поставете почистения филтър, като внимавате за сигурното и правилното му захващане. Затворете капака на отвора за изходящия въздух.

Повреди

При намалена мощност на засмукване проверете:

- Запушен ли е шлангът?
- Филтрите запушени ли са с прах?
- Пълна ли е прахоуловителната камера **9**?
- Запълнена ли е прахоуловителната торба **18**?

При прегряване прахосмукачката се изключва. Постъпете по следния начин:

- Оставете прахосмукачката да се охлади 60 min.
- Извадете щепсела от контакта и го включете отново.

- Уверете се, че коша **9** и прахоуловителната торба **18** са празни и че шлангът **10**, филтърът **21/22** и постоянният филтър **24** не са запушени.

Редовното изправяне осигурява оптимална мощност на засмукване.

Ако и след това мощността на засмукване не е добра, прахосмукачката трябва да бъде предадена за ремонт в оторизиран сервиз за електроинструменти на Бош.

Съхраняване (вижте фигура G)

- Отворете еластичните ленти на придържащата скоба за шланга **1** и прекарайте шланга **10** около прахосмукачката. Отново окачете еластичните ленти.
- Вкарайте допълнителните приспособления в предвидените за целта отвори **6** на прахосмукачката.
- Навийте захранващия кабел около държача **3**.
- При пренасяне захващайте прахосмукачката само за ръкохватката **5**.

Сервиз и технически съвети

Отговори на въпросите си относно ремонта и поддръжката на Вашия продукт можете да получите от нашия сервизен отдел. Монтажни чертежи и информация за резервни части можете да намерите също на адрес:

www.bosch-pt.com

Екипът на Бош за технически съвети и приложения ще отговори с удоволствие на въпросите Ви относно нашите продукти и допълнителните приспособления за тях.

Моля, при въпроси и при поръчване на резервни части винаги посочвайте 10-цифрения каталожен номер, изписан на табелката на уреда.

Роберт Бош ЕООД – България

Бош Сервиз Център
Гаранционни и извънгаранционни ремонти
бул. Черни връх 51-Б
FPI Бизнес център 1407
1907 София
Тел.: (02) 9601061
Тел.: (02) 9601079
Факс: (02) 9625302
www.bosch.bg

Бракуване

Прахосмукачката, принадлежностите ѝ и опаковките трябва да се предават за оползотворяване на съдържащите се в тях вторични суровини.

Не изхвърляйте прахосмукачки при битовите отпадъци!

Само за страни от ЕС:



Съгласно Европейска директива 2012/19/ЕС относно отпадъци от електрическо и електронно оборудване и утвърждаването ѝ от националното законодателство прахосмукачки, които не могат да се използват повече, трябва да се събират отделно и да бъдат предавани за оползотворяване на съдържащите се в тях суровини.

Правата за изменения запазени.

Македонски

Безбедносни напомени



Прочитајте ги сите напомени и упатства за безбедност. Грешките настанати како резултат од непридржување до безбедносните напомени и упатства може да предизвикаат електричен удар, пожар и/или тешки повреди.

Добро чувајте ги овие упатства.

► **Овој вшмукувач не е предвиден за користење од страна на деца и лица со намалени психички, физички или душевни способности или недоволно искуство и знаење.** Инаку постои опасност од погрешна употреба и повреди.

► **Не ги оставајте децата без надзор.** Така ќе се осигурате дека децата нема да си играат со вшмукувачот.

⚠ ПРЕДУПРЕДУВАЊЕ Не вшмукувајте материји опасни по здравјето на прав од буково или дабово дрво, камена прав, азбест. Овие материји се канцерогени.

Информирајте се за важечките прописи/закони во врска со постапување со материји опасни по здравјето во Вашата земја.

⚠ ПРЕДУПРЕДУВАЊЕ Користете го вшмукувачот само доколку може целосно да ги процените сите функции и може да ги извршувате без ограничувања или сте ги добиле соодветните упатства. Деталните инструкции ја намалуваат опасноста од погрешна употреба и повреди.

⚠ ПРЕДУПРЕДУВАЊЕ Вшмукувачот е наменет само за вшмукување на суви материјали. Навлегувањето на течности го зголемува ризикот од електричен удар.

⚠ ПРЕДУПРЕДУВАЊЕ Конекторот користете го само за целите утврдени во упатството за употреба.

⚠ ПРЕДУПРЕДУВАЊЕ Вшмукувачот смее да се користи и чува само во внатрешен простор. Навлегувањето на дожд и влага во горниот дел на вшмукувачот го зголемува ризикот од електричен удар.

► **Доколку користењето на вшмукувачот во влажна околина не може да се избегне, користете заштитен уред со диференцијална струја.** Употребата на заштитниот уред со диференцијална струја го намалува ризикот од електричен удар.

► **Приклучете го вшмукувачот на прописно заземјена струјна мрежа.** Конекторот и продолжниот кабел мора да имаат функционален заштитен проводник.

► **Пред секое користење, проверете го вшмукувачот, кабелот и приклучокот. Не го користете вшмукувачот, доколку приметите оштетувања. Не го отворајте сами вшмукувачот и оставете го на поправка кај квалификуван стручен персонал кој ќе користи само оригинални резервни делови.** Оштетениот вшмукувач, кабел и приклучок го зголемува ризикот за електричен удар.

► **Извлекете го приклучокот од конекторот, пред одржувањето или чистењето на вшмукувачот, пред регулирање на поставките на уредот, замена на деловите или тргање настрана.** Овие мерки за предупредување го спречуваат невнимателниот старт на вшмукувачот.

► **Погрижете се за добра проветреност на работното место.**

► **Вшмукувачот смее да се поправа само од страна на квалификуван стручен персонал со оригинални резервни делови.** Само на тој начин ќе бидете сигурни во безбедноста на електричниот апарат.

► **Пред користењето, проверете дали цреволото за вшмукување е во беспрекорна состојба. При монтирањето на цреволото на вшмукувачот, проверете да не излегува прав.** Инаку може да ја вдишете правта.

► **Не го чистете вшмукувачот со директно насочен млаз вода.** Навлегувањето на вода во горниот дел на вшмукувачот го зголемува ризикот од електричен удар.

Ознаки

Следните ознаки се од големо значење за користењето на вашиот вшмукувач. Ве молиме запаметете ги ознаките и нивното значење. Вистинската интерпретација на ознаките Ви помага подобро и побезбедно да го користите вшмукувачот.

Ознаки и нивно значење



1+

Старт/Стоп автоматика

Вшмукување на правта што се создава додека работат електричните апарати. Вшмукувачот автоматски се вклучува и по некое време повторно се исклучува.

0

Исклучување



1

Вшмукување

Вшмукување на наталожена прав

92 | Македонски

Ознаки и нивно значење

max. 2000W

min. 100W

Податоци за дозволењот напон на приклучната моќ на приклучениот електричен апарат (во зависност од земјата)

Опис на производот и моќноста

Употреба со соодветна намена

Вшмукувачот е наменет за впирање и вшмукување на суви материјали што не се опасни по здравјето и специјално за вшмукување на прав и струготини кај електрични алати.

Вшмукувачот е исклучиво наменет за приватна, а не за комерцијална употреба.

Користете го вшмукувачот само откако ќе ги прочитате сите функции и може да ги примените истите без ограничувања или откако ќе ги добиете потребните упатства.

Илустрација на компоненти

Нумерирањето на сликите со компоненти се однесува на приказот на електричните апарати на графичката страница.

- 1 Држач за црево за вшмукување
- 2 Прекинувач за избор на начинот на работа
- 3 Држач за кабел
- 4 Конектор за електричниот апарат
- 5 Рачка за носење
- 6 Држач за млазницата за фуги/подната млазница
- 7 Прифат за црево
- 8 Копче за отклучување на комората за прав
- 9 Комора за прав
- 10 Црево за вшмукување
- 11 Заоблена млазница*
- 12 Адаптер за вшмукување
- 13 Млазница за фуги
- 14 Подна млазница
- 15 Копче на притискање
- 16 Приклучна прирабница
- 17 Капак на садот за прав
- 18 Вреќичка за прав
- 19 Држач за кесата за прав
- 20 Отвор за непотребен воздух
- 21 Филтер за ткаенини
- 22 Набран филтер
- 23 Капак за издувен воздух
- 24 Траен филтер

*Опишаната опрема прикажана на сликите не е дел од стандардниот обем на испорака. Комплетната опрема може да ја најдете во нашата Програма за опрема.

Технички податоци

Всисувач за суво всисување	EasyVac 3	
Број на дел/артикул	0 603 3D1 0..	
Номинален напон	V	220 – 240
Номинална јачина	W	700
Фреквенција	Hz	50/60
Волумен на контејнерот (бруто)	l	2,1
макс. потпритисок (турбина)	mbar	240
макс. количина на проток (турбина)	л/с	35
Тежина согласно ЕРТА-Procedure 01:2014	кг	4,3
Класа на заштита		⊕ / I

Податоците важат за номинален напон [U] 230 V. Овие податоци може да отстапуваат при ниски напони, во зависност од изведбата во односната земја.

Старт/Стоп автоматика*

	Номинален напон	макс. капацитет	мин. капацитет
ЕУ/ИСКЛУЧЕНО	220 – 240 V	2000 W	100 W
УК	220 – 240 V	1800 W	100 W

* Податоци за дозволењот напон на приклучната моќ на приклучениот електричен апарат (во зависност од земјата)

Информации за бучава/вибрации

Вредностите на емисија на бучава одредени во согласност со EN 60335-2-69.

Нивото на звучниот притисок на вшмукувачот, оценето со А, типично изнесува 73 dB(A). Несигурност K = 3 dB.

Нивото на звучниот притисок при работењето може да пречекори и 80 dB(A).

Носете заштита за слухот!

Вкупна вредност на вибрации a_h (векторски збир на трите показатели) и несигурност K утврдена според EN 60335-2-69:

$$a_h < 2,5 \text{ m/cs}^2, K = 1,5 \text{ m/cs}^2.$$

Монтажа

- Пред било каква интервенција на вшмукувачот, извлечете го струјниот приклучок од конекторот.

Монтирање на црево за вшмукување (види слика А)

- Ставете го црево за вшмукување **10** во прифатот за црево **7** и свртете го до крај во правец на стрелките на часовникот.

Монтирање на опремата за вшмукување

Црево за всисување **10** е опремено со систем со стеги, со којшто може да се приклучи опремата за всисување (адаптер за всисување **12**, заоблена млазница **11**).

Монтирање на адаптерот за всисување или заоблената млазница (види слика В)

- Вметнете го адаптерот за всисување **12** или заоблената млазница **11** на цревето за всисување **10**, додека не слушнете да се вклопат двете копчиња на притискање **15** на цревето за всисување.
- За демонирање, притиснете на двете копчиња на притискање **15** навнатре и извлекете ги деловите еден од друг.

Монтирање на млазници за всисување

- Потоа цврсто вметнете ја саканата опрема за всисување (подна млазница, млазница за фуги итн.) на заоблената млазница **11** или на адаптерот за всисување **12**.

Менување/вметнување на вреќичката за прав (види слики С1–С4)

За всисување на ситен прав, којшто настанува при работење со брусилки, дупчалки или фини листови за пила, треба да вметнете кеса за прав (опрема). Со тоа се олеснува отстранувањето на правта.

Струготините, коишто настануваат при работење со големи брусилки, или груби нечистотии може да се всисуваат и без вметната кеса за прав. Притоа треба повремено да го чистите филтерот за ткаенини **21** (види „Чистење на филтерската единица“, страница 94).

Менување/вметнување на вреќичката за прав (опрема)

- Притиснете на копчето за отклучување **8** и извлекете го садот за прав **9** од всисувачот.
- Фатете го капакот **17** на приклучната прирабница **16** и извадете го капакот на садот за прав.
- Свртете го капакот **17**.
- Ставете ја кесата за прав **18** преку приклучната прирабница **16** на вшмукувачот и свртете го картонското јазиче под држачот на кесата за прав **19**.
- Повторно притиснете го капакот **17** на садот за прав **9** и потоа вметнете го садот пак во всисувачот додека не слушнете да се вклопи.
- За вадење на полната кеса со прав **18** одвртете ја надолу – **без да го завртите капакот 17** – од приклучната прирабница **16**.

Употреба

- **Пред било каква интервенција на вшмукувачот, извлекете го струјниот приклучок од конекторот.**

Ставање во употреба

- **Внимавајте на електричниот напон! Напонот на изворот на струја мора да одговара на оној кој е наведен на спецификационата плочка на вшмукувачот. Електричните уреди означени со 230 V исто така може да се користат на 220 V.**
- **Користете само неоштетени филтери (без процепа, дупки итн.). Веднаш заменете го оштетениот филтер.**

За да се заштеди енергија, вклучувајте го вшмукувачот само доколку го користите.

За да се овозможи оптимален капацитет на вшмукување, мора целосно да го одвикате цревето за вшмукување **10** од горниот дел на вшмукувачот.

Вшмукување на наталожена прав

- За да го **вклучите** вшмукувачот, поставете го прекинувачот за избор на начин на работа **2** на ознаката „Всисување“.
- За да го **исклучите** вшмукувачот, поставете го прекинувачот за избор на начин на работа **2** на ознаката „Исклучување“.



0

Вшмукување на правта што се создава додека работат електричните апарати (види слика D)

Во вшмукувачот има вградено шуко приклучница **4**. Таму може да приклучите надворешен електричен апарат. Внимавајте на максимално дозволената приклучна моќ на електричниот апарат што се приклучува.

- Монтирање на адаптерот за всисување **12** (види „Монтирање на адаптерот за всисување или заоблената млазница“, страница 93).
- Вметнете го адаптерот за всисување **12** во млазниците за всисување на електричниот алат.

Напомена: При работење со електричниот алат, чијшто довод на воздух до цревето за всисување е низок (на пр. убудни пили, брусилки итн.), мора да се отвори отворот за дополнителен воздух **20** на цревето за всисување **10**. Со тоа се подобрува целокупната јачина на всисувачот и на електричниот алат.

Притоа, свртете го прстенот над отворот за дополнителен воздух **20**, додека не се отвори до максимум.

- За **вклучување на Старт/Стоп автоматиката** на всисувачот, поставете го прекинувачот за избор на начин на работа **2** на ознаката „Старт/Стоп автоматика“.
- За **Приклучување** на вшмукувачот приклучете го на конекторот **4** од приклучениот електричен апарат. Вшмукувачот автоматски почува со работа.
- Исклучете го електричниот апарат, за **вшмукувањето да заврши**. Функцијата за продолжен тек на Старт/Стоп автоматиката продолжува да работи уште 6 секунди, за да ја вшмука останатата прав од цревето за вшмукување.
- За да го **исклучите** вшмукувачот, поставете го прекинувачот за избор на начин на работа **2** на ознаката „Исклучување“.



0

Одржување и сервис

Одржување и чистење

- ▶ Пред било каква интервенција на вшмукувачот, извлекете го струјниот приклучок од конекторот.
- ▶ Одржувајте ја чистотата на вшмукувачот и отворите за проветрување, за да може добро и безбедно да работите.

Доколку е потребно користење на приклучен кабел, тогаш набавете го од Bosch или специјализирана продавница за Bosch-електрични апарати, за да го избегнете загрозувањето на безбедноста.

Чистење на филтерската единица (види слики E1 – E3)

- Притиснете на копчето за отклучување **8** и извлекете го садот за прав **9** од всисувачот.
- Извадете го филтерот за ткаенини **21** заедно со корпата за филтер и исчеткајте го филтерот за ткаенини со мека четка.
- Фатете го плоснатиот набран филтер **22** за мрежата и извадете го заедно со корпата за филтер. исчеткајте го плоснатиот набран филтер со мека четка или исплакнете го под млаз вода и потоа оставете го добро да се исуши.
- Повторно вметнете го исчистениот филтер и притоа внимавајте добро да легне.

Чистење на комората за прав

- Од време на време избришете го садот за прав **9** со комерцијален, неабразивен детергент и потоа оставете го добро да се исуши.

Чистење на трајниот филтер (види слика F)

Од време на време исчистете го трајниот филтер **24**, за да го одржите оптималниот перформанс на всисувачот.

- Отворете го капакот за издувен воздух **23** и извадете го трајниот филтер **24**.
- Исплакнете го трајниот филтер **24** под млаз вода и потоа добро исушете го.
- Повторно вметнете го исчистениот филтер и притоа внимавајте добро да легне. Повторно затворете го капакот за издувен воздух.

Дефекти

Проверете при недоволна јачина на вшмукување:

- Дали цревниот систем е запушен?
- Дали филтрите се запушени со прав?
- Дали е полна комората за прав **9**?
- Дали е полна вреќичката за прав **18**?

При прегревање всисувачот се исклучува. Постапете на следниот начин:

- Оставете го всисувачот 60 min да се олади.
- Извлекете го приклучокот од приклучницата и повторно вметнете го назад.
- Бидете сигурни, дека садот **9** и кесата за прав **18** се празни и дека цреволото за всисување **10**, филтерот **21/22** и трајниот филтер **24** не се затнати.

Редовното празнење гарантира оптимална јачина на вшмукување.

Доколку и понатаму не може да се постигне истата јачина на вшмукување, однесете го вшмукувачот во сервисната служба.

Чување (види слика G)

- Отворете ги еластичните траки на држачот на цреволото за всисување **1** и ставете го цреволото за всисување **10** на всисувачот. Повторно закачете ги еластичните ленти.
- Ставете ја опремата за всисување во држачот на всисувачот предвиден за таа намена **6**.
- Завиткајте го струјниот кабел околу држачот за кабел **3**.
- Носете го вшмукувачот само за рачката за носење **5**.

Сервисна служба и совети при користење

Сервисната служба ќе одговори на Вашите прашања во врска со поправката и одржувањето на Вашиот производ како и резервните делови. Експлозивен цртеж и информации за резервни делови ќе најдете на:

www.bosch-pt.com

Тимот за советување при користење на Bosch ќе ви помогне доколку имате прашања за нашите производи и опрема.

За сите прашања и нарачки на резервни делови, Ве молиме наведете го 10-цифрениот број од спецификационата плочка на производот.

Македонија

Д.Д.Електрис
Сава Ковачевиќ 47Њ, број 3
1000 Скопје
Е-пошта: dimce.dimcev@servis-bosch.mk
Интернет: www.servis-bosch.mk
Тел./факс: 02/ 246 76 10
Моб.: 070 595 888

Отстранување

Вшмукувачот, опремата и амбалажите треба да се отстранат на еколошки прифатлив начин.

Не го фрлајте вшмукувачот во домашната канта за губре!

Само за земји во рамки на ЕУ



Според Европската регулатива 2012/19/EU за електрични и електронски уреди и нивна национална употреба, всисувачите што се вон употреба мора одделно да се собираат и да се рециклираат на еколошки прифатлив начин.

Се задржува правото на промена.

Srpski

Uputstva o sigurnosti



Čitajte sva upozorenja i uputstva. Propusti kod pridržavanja upozorenja i uputstava mogu imati za posledicu električni udar, požar i/ili teške povrede.

Dobro čuvajte ova uputstva.

► **Ovaj usisivač nije predviđen za to da ga koriste deca i lica sa ograničenim fizičkim, senzornim ili mentalnim sposobnostima ili nedostatkom iskustva i znanja.** U suprotnom postoji opasnost od pogrešnog rukovanja i povreda.

► **Nadzirite decu.** Na ovaj način će se osigurati, da se deca ne igraju usisivačem.

⚠ UPOZORENJE Ne usisavajte materije štetne po zdravlje, na primer prašinu od bukovog ili hrastovog drveta, prašinu od kamena, azbest. Ove materije važe kao izazivači raka.

Informišite se o važećim propisima/zakonskim propisima u vašoj zemlji, obzirom na rukovanje sa prašinom koja ugrožava zdravlje.

⚠ UPOZORENJE Upotrebljavajte usisivač samo, ako možete da procentie sve funkcije u potpunosti i da ih sprovedite bez ograničenja ili ako ste primili odgovarajuća uputstva. Brižljivo upućivanje smanjuje pogreške u radu i povrede.

⚠ UPOZORENJE Usisivač je namenjen samo za usisavanje suvih materijala.

Prodiranje tečnosti povećava rizik od električnog udara.

⚠ UPOZORENJE Utičnicu koristite samo za namene opisane u uputstvu za upotrebu.

⚠ PAŽNJA Usisivač se sme koristiti i spremati samo u zatvorenim prostorijama. Prodiranje kiše ili vlage u gornji deo usisivača povećava opasnost od električnog udara.

► **Ako rad usisivača ne može da se izbegne u vlažnoj okolini, upotrebljavajte zaštitnu sklopku.** Upotreba zaštitne sklopke smanjuje rizik od električnog udara.

► **Priključite usisivač na strujnu mrežu koja je propisno uzemljena.** Utičnica i produžni kabl moraju imati funkcionalan zaštitni vod.

► **Prekontrolišite pre svakog korišćenja usisivač, kabl i utikač. Ne koristite usisivač ako ustanovite oštećenja. Ne otvarajte sami usisivač i neka ga popravlja samo neko stručno osoblje i samo sa originalnim rezervnim delovima.** Oštećeni usisivač, kablovi i utikač povećavaju rizik od električnog udara.

► **Izvcute utikač iz utičnice, pre nego što održavate ili čistite usisivač, preduzimate podešavanja uredjaja, menjate delove pribora ili ostavljate po strani usisivač.** Ova mera opreza sprečava slučajan start usisivača.

► **Pobrnite se za dobro provetranje radnog mesta.**

► **Neka usisivač popravlja samo stručno osoblje i samo sa originalnim rezervnim delovima.** Time se obezbeđuje, da ostane sačuvana sigurnost usisivača.

► **Prekontrolišite pre puštanja u rad besprekorno stanje usisnog creva. Montirajte pritom usisno crevo na usisivaču, da ne bi slučajno prašina izlazila.** Inače možete udisati prašinu.

► **Usisivač nemojte koristiti sa direktno usmerenim mlazom vode.** Prodiranje vode u gornji deo usisivača povećava opasnost od električnog udara.

Simboli

Sledeći simboli mogu biti od značaja za upotrebu Vašeg usisivača. Molimo zapamtite simbole i njihovo značenje. Prava interpretacija simbola će Vam pomoći, da upotrebljavate usisivač bolje i sigurnije.

Simboli i njihovo značenje



1+

Start-/Stop-Automatika

Usisavanje nastale prašine od električnog alata koji je u radu Usisivač se automatski uključuje ponovo isključuje sa vremenskim kašnjenjem

0

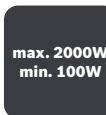
Isključivanje



1

Usisavanje

Usisavanje sakupljene prašine



Podatak dozvoljene snage priključka priključenog električnog alata (specifično za zemlje)

Opis proizvoda i rada

Upotreba prema svrsi

Usisivač je namenjen za usisavanje i izduvavanje suvih materijala koji nisu štetni po zdravlje, a posebno je prikladan za izduvavanje prašine i opiljaka iz električnog alata.

Usisivač je predviđen isključivo za korišćenje u privatne svrhe, a ne za komercijalnu upotrebu.

Koristite usisivač samo, kada ste procenili sve funkcije i kada ga možete koristiti bez ograničenja ili ste dobili odgovarajuća uputstva.

Komponente sa slike

Označavanje brojevima komponenti sa slikama odnosi se na prikaz usisivača na grafičkoj stranici.

- 1 Držać creva za usisavanje
- 2 Prekidač za biranje vrste rada
- 3 Držać kabla

96 | Srpski

- 4 Utičnica za električni alat
- 5 Hvataljka za nošenje
- 6 Držać za mlaznicu za fuge/mlaznicu za podove
- 7 Prihvat za crevo
- 8 Taster za otključavanje komore za prašinu
- 9 Komora za prašinu
- 10 Crevo za usisavanje
- 11 Savijena mlaznica*
- 12 Adapter za usisavanje
- 13 Mlaznica za sastavke
- 14 Podna mlaznica
- 15 Pritisno dugme
- 16 Priključna prirubnica
- 17 Poklopac posude za prašinu
- 18 Kesa za prašinu
- 19 Držać kese za prašinu
- 20 Otvor za sporedan vazduh
- 21 Filter od tkanine
- 22 Filter sa ravnim naborima
- 23 Poklopac izduva
- 24 Stalni filter

*Prikazani ili opisani pribor ne spada u standardno pakovanje.
Kompletni pribor možete da nađete u našem programu pribora.

Tehnički podaci

Suvi usisivač	EasyVac 3	
Broj predmeta		0 603 3D1 0..
Nominalni napon	V	220–240
Nominalna primljena snaga	W	700
Frekvencija	Hz	50/60
Volumen rezervoara (Bruto)	l	2,1
maks. potpritisak (turbina)	mbar	240
maks. količina protoka (turbina)	l/s	35
Težina prema EPTA-Procedure 01:2014	kg	4,3
Klasa zaštite		Ⓢ/I

Podaci važe za nominalne napone [U] 230 V. Kod nižih napona i konstrukcija specifičnih za zemlje mogu ovi podaci varirati.

Start-/Stop-Automatika*

	Nominalni napon	maks. snaga	min. snaga
EU/AUS	220–240 V	2000 W	100 W
UK	220–240 V	1800 W	100 W

* Podatak dozvoljene snage priključka priključenog električnog alata (specifično za zemlje)

Informacije o šumovima/vibracijama

Vrednosti emisije šumova se određuju u skladu sa EN 60335-2-69.

Nivo zvučnog pritiska usisivača ocenjen sa A iznosi tipično 73 dB(A). Nesigurnost K = 3 dB.

Nivo buke u radu može prekoračiti 80 dB(A).

Nosite zaštitu za sluh!

Ukupne vrednosti vibracija a_{hv} (zbir vektora tri pravca) i nesigurnost K su dobijeni prema EN 60335-2-69: $a_{hv} < 2,5 \text{ m/s}^2$, $K = 1,5 \text{ m/s}^2$.

Montaža

- ▶ Izvucite pre svih radova na usisivaču mrežni utikač iz utičnice.

Montaža usisnog creva (pogledajte sliku A)

- Usisno crevo **10** utaknite u prijemnicu za crevo **7** i obrnite ga do graničnika u pravcu obrtanja kazaljke na satu.

Montiranje usisnog pribora

Usisno crevo **10** je opremljeno sa Clip sistemom, i može biti priključeno na pribor za usisavanje (usisni adapter **12**, savijena mlaznica **11**).

Montaža usisnog adaptera ili savijene mlaznice (pogledajte sliku B)

- Utaknite usisni adapter **12** ili savijenu mlaznicu **11** na usisno crevo **10**, sve dok se oba potisna dugmad **15** usisnog creva čujno ne ukllope.
- Za demontiranje pritisnite dugmad **15** unutra i izvucite sastavne delove napolje.

Montaža usisnih mlaznica

- Nakon toga čvrsto utaknite željeni usisni pribor (mlaznicu za podove, mlaznicu za fuge itd.) na savijenu mlaznicu **11** ili na usisni adapter **12**.

Promena/Montaža kese za prašinu (pogledajte slike C1 – C4)

Za usisavanje fine prašine, koja nastaje prilikom rada sa brusovima, burgijama ili finim listovima testera, trebalo bi da umetnete kesu za prašinu (pribor). Na taj način se olakšava odlaganje prašine na otpad.

Opiljke, koji nastanu prilikom rada sa većim testerama, ili grublju prljavštinu možete usisavati bez umetnute kese za prašinu. Pritom bi povremeno trebalo da očistite filter od tkanine **21** (videti „Čišćenje jedinice filtera“, strana 98).

Promena/Montaža kese za prašinu (pribor)

- Pritisnite taster za deblokadu **8** i izvucite posudu za prašinu **9** iz usisivača.
- Uhvatite poklopac **17** za priključnu prirubnicu **16** i skinite poklopac posude za prašinu.
- Okrenite poklopac **17**.
- Utaknite kesu za prašinu **18** iznad priključne prirubnice **16** usisivača i okrenite kartonsku spojnicu ispod držača kese za prašinu **19**.
- Ponovo pritisnite poklopac **17** na posudu za prašinu **9** i zatim gurnite posudu za prašinu ponovo u usisivač, dok se čujno ne ukllope.
- Za uklanjanje pune kese za prašinu **18** okrenite je – **bez okretanja poklopcu 17** – sa priključne prirubnice **16** prema dole.

Rad

- ▶ **Izvucite pre svih radova na usisivaču mrežni utikač iz utičnice.**

Puštanje u rad

- ▶ **Obratite pažnju na napon mreže! Napon strujnog izvora mora biti u saglasnosti sa podacima na tipskoj tablici usisivača. Sa 230 V označeni električni alati mogu da rade i sa 220 V.**
- ▶ **Upotrebljavajte samo neoštećen filter (nema pukotina, malih rupa itd.). Odmah zamenite oštećen filter.**

Da bi uštedeli energiju, uključite usisivač samo, kada ga koristite.

Da bi obezbedili učinak usisavanja, morate usisno crevo **10** odmotati uvek kompletno sa gornjim delom usisivača.

Usisavanje sakupljene prašine

- Kako biste **uključili** usisivač, prekidač za biranje vrsta režima rada **2** postavite na simbol „Usisavanje“.
- Kako biste **isključili** usisivač, prekidač za biranje vrsta režima rada **2** postavite na simbol „Isključivanje“.



1

0

Usisavanje nastale prašine od električnog alata koji je u radu (pogledajte sliku D)

U usisivač je ugradjena jedna utičnica sa zaštitnim kontaktom **4**. Možete tu priključiti neki spoljni električni alat. Obratite pažnju na maksimalno dozvoljenu snagu priključivanja priključenog električnog alata.

- Montirajte usisni adapter **12** (videti „Montaža usisnog adaptera ili savijene mlaznice“, strana 97).
- Utaknite usisni adapter **12** u usisne nastavke električnog alata.

Uputstvo: Prilikom radova sa električnim alatima, čiji je dotok vazduha u usisno crevo mali (npr. ugaone testere, brusilice itd.), morate da otvorite otvor za infiltrirani vazduh **20** usisnog creva **10**. Time se poboljšava ukupna snaga usisivača i električnog alata.

Uz to obrnite prsten iznad otvora za infiltrirani vazduh **20**, dok ne nastane maksimalan otvor.

- Za **puštanje u rad automatskog pokretanja/zaustavljanja** usisivača, prekidač za biranje režima rada **2** postavite na simbol „Automatsko pokretanje/zaustavljanje“.
- Uključite za **puštanje u rad** usisivača električni alat **4** priključen na utičnicu. Usisivač automatski startuje.
- Isključite električni alat, da bi **usisavanje završili**. Dodatna funkcija Start/Stop-Automatike radi još do 6 sekundi, da bi usisao zaostalu prašinu iz usisnog creva.
- Kako biste **isključili** usisivač, prekidač za biranje vrsta režima rada **2** postavite na simbol „Isključivanje“.



1+

0

Održavanje i servis

Održavanje i čišćenje

- ▶ **Izvucite pre svih radova na usisivaču mrežni utikač iz utičnice.**
- ▶ **Održavajte usisivač i prozere za ventilaciju čiste, da bi radili dobro i sigurno.**

Ako je potrebna zamena za priključni vod, onda to mora izvesti Bosch ili stručan servis za Bosch-električne alata da bi se izbegle opasnosti po sigurnost.

Čišćenje jedinice filtera (pogledajte slike E1 – E3)

- Pritisnite taster za deblokadu **8** i izvucite posudu za prašinu **9** iz usisivača.
- Uklonite filter od tkanine **21** zajedno sa svojom korpom filtera i očetkajte sa mekanom četkom filter od tkanine.
- Uхватite ravni preklapajući filter **22** za hvataljke i uklonite ga zajedno sa svojom korpom filtera. Ravni preklapajući filter očetkajte mekanom četkom i isperite ga pod mlazom tekuće vode i ostavite ga zatim da se dobro osuši.
- Ponovo postavite očišćeni filter i vodite računa da sigurno i pravilno naleže.

Čišćenje komore za prašinu

- Posudu za prašinu čistite **9** sa vremena na vreme komercijalnim, blagim sredstvom za čišćenje i ostavite zatim da se dobro osuši.

Čišćenje trajnog filtera (pogledajte sliku F)

Sa vremena na vreme očistite trajni filter **24**, kako biste dobili optimalan učinak usisivača.

- Otvorite poklopac izduva **23** i uklonite trajni filter **24**.
- Isperite trajni filter **24** tekućom vodom i zatim ostavite da se dobro osuši.
- Ponovo postavite očišćeni filter i vodite računa da sigurno i pravilno naleže. Ponovo zatvorite poklopac izduva.

Kvarovi

Prekontrolišite pri nedovoljnom učinku usisavanja:

- Da li je zapušten sistem creva?
- Da li je filter prekriven prašinom?
- Da li je komora za prašinu **9** puna?
- Da li je kesa za prašinu **18** puna?

U slučaju pregrevanja, usisivač se isključuje. Postupite kao što sledi:

- Ostavite usisivač 60 min. da se ohladi.
- Izvucite mrežni utikač iz utičnice i ponovo ga utaknite u utičnicu.
- Uverite se da su rezervoar **9** i kesa za prašinu **18** prazni i da usisno crevo **10**, filter **21/22** i trajni filter **24** nisu zapušeni.

Redovno pražnjenje obezbeđuje optimalni učinak usisavanja. Ako se učinak usisavanja potom ne dostigne, mora se usisivač odvesti u servis.

Čuvanje (pogledajte sliku G)

- Skinite elastične trake držača usisnog creva **1** i postavite usisno crevo **10** oko usisivača. Ponovo zakačite elastične trake.

98 | Slovensko

- Usisni alat utaknite u za to predvideni držač 6 na usisivaču.
- Namotajte mrežni kabl oko držača kabla 3.
- Nosite usisivač samo za dršku za nošenje 5.

Servisna služba i savetovanje o upotrebi

Servisna služba odgovoriće na vaša pitanja o popravcima i održavanju vašeg proizvoda i o rezervnim delovima. Uvećane crteže i informacije o rezervnim delovima možete naći na našoj adresi:

www.bosch-pt.com

Bosch tim za savetovanje o upotrebi će vam rado pomoći ako imate pitanja o našim proizvodima i priboru.

Molimo da kod svih pitanja i naručivanja rezervnih delova neizostavno navedete broj predmeta sa 10 brojčanih mesta prema tipskoj tablici proizvoda.

Srpski

Bosch-Service
Dimitrija Tucovića 59
11000 Beograd
Tel.: (011) 6448546
Fax: (011) 2416293
E-Mail: asboschz@EUnet.yu
Keller d.o.o.
Ljubomira Nikolica 29
18000 Nis
Tel./Fax: (018) 274030
Tel./Fax: (018) 531798
Web: www.keller-nis.com
E-Mail: office@keller-nis.com

Uklanjanje djubreta

Usisivač, pribor i pakovanja treba da se odnose nekoj regeneraciji koja odgovara zaštititi čovekove okoline.

Ne bacajte usisivač u kućno djubre.

Samo za EU-zemlje:

Prema evropskim smernicama 2012/19/EU o starim električnim i elektronskim uređajima i njihovom primenom u skladu sa nacionalnim pravom, upotrebljivi usisivači ne moraju više da se odvojeno sakupljaju i odvoze nekoj regeneraciji koja odgovara zaštititi čovekove okoline.

Zadržavamo pravo na promene.

Slovensko**Varnostna navodila**

Preberite vsa opozorila in napotila. Napake zaradi neupoštevanja spodaj navedenih opozoril in napotil lahko povzročijo električni udar, požar in/ali težke telesne poškodbe.

Prosimo, da ta navodila skrbno shranite.

► Teга sesalnika ne smejo uporabljati otroci in osebe z omejenimi fizičnimi, senzoričnimi ali duševnimi sposobnostmi ali pomanjkljivimi izkušnjami in pomanjkljivim znanjem. V nasprotnem primeru obstaja nevarnost napačne uporabe in poškodb.

► Nadzorujte otroke. Poskrbite, da se otroci ne bodo igrali s sesalnikom.

⚠ OPOZORILO Ne sesajte zdravju škodljivih snovi, npr. prahu bukovega ali hrastovega lesa, prahu kamnin, azbesta. Te snovi so kancerogene.

Informirajte se o pravilnikih/zakonih glede ravnanja z zdravju škodljivimi prahovi, ki so veljavni v Vaši državi.

⚠ OPOZORILO Sesalnik uporabite samo, če lahko vse funkcije v celoti ocenite in z njim brez omejitev rokujete ali če ste prejeli ustrezna navodila. Skrbno uvajanje v delo zmanjša možnosti za napačno uporabo in poškodbe.

⚠ OPOZORILO Sesalnik je primeren samo za sesanje suhih snovi. Vnos tekočin poveča tveganje električnega udara.

⚠ OPOZORILO Vtičnico smete uporabljati le v namene, ki so določeni v navodilu za obratovanje.

⚠ POZOR Sesalnik smete uporabljati in shranjevati samo v notranjih prostorih. Vdor dežja ali vlage v zgornji del sesalnika poveča tveganje električnega udara.

► Če je uporaba sesalnika orodja v vlažnem okolju neizogibna, uporabljajte stikalo za zaščito pred jalovim tokom. Uporaba stikala za zaščito pred jalovim tokom zmanjša tveganje električnega udara.

► V skladu s predpisi priključite sesalnik na pravilno označeno električno omrežje. Vtičnica in podaljšek morata imeti delujoč zaščitni vodnik.

► Pred vsako uporabo preizkusite sesalnik, kabel in vtič. Če ugotovite poškodbe na sesalniku, ga ne uporabljajte. Ne odpirajte sesalnika. Le kvalificiranim strokovnjakom dovolite popravilo z originalnimi rezervnimi deli. Poškodovani sesalniki, kabli in vtiči povečajo tveganje električnega udara.

► Potegnite vtič iz vtičnice, preden boste vzdrževali ali očistili sesalnik, opravili nastavitve na napravi, zamenjali dele pribora ali odložili sesalnik. Ta previdnostni ukrep onemogoča nenameren zagon sesalnika.

► Poskrbite za dobro zračenje delovnega mesta.

► Sesalnik naj popravljajo samo kvalificirani strokovnjaki in pri tem obvezno uporabljajo originalne nadomestne dele. Tako bo ohranjena varnost sesalnika.

- **Pred zagonom preverite brezhibno stanje sesalne gibke cevi. Pri tem pustite, da je sesalna gibka cev montirana na sesalniku, saj bi v nasprotnem primeru nenamerno izstopil prah.** Tako bi lahko vdihali prah.
- **Sesalnika ne čistite z direktno usmerjenim curkom vode.** Vdor vode v zgornji del sesalnika poveča riziko električnega udara.

Simboli

Naslednji simboli so lahko pomembni za uporabo vašega sesalnika. Prosimo zapomnite si simbole in njihovo uporabo. Pravilna interpretacija simbolov vam pomaga, da sesalnik lahko bolje in varneje uporabljate.

Simboli in njihov pomen


1+

Avtomatika start/stop

Odsesovanje nastalih prahov pri delujočih električnih orodjih
Sesalnik se avtomatsko vklopi in s časovnim zamikom spet izklopi

0

Izklop


1

Sesanje

Sesanje odloženih prahov

max. 2000W
min. 100W

Navedba dopustne priključne moči priključenega električnega orodja (specifično glede na državo)

Opis in zmogljivost izdelka

Uporaba v skladu z namenom

Sesalnik je namenjen vsesavanju in odsesavanju suhih snovi, ki niso nevarne za zdravje in je posebej primeren za odsesavanje prahu in odrezkov z električnih orodij.

Sesalnik je primeren izključno za zasebno uporabo in se ga ne sme uporabljati v profesionalne namene.

Sesalnik uporabite samo, če lahko vse funkcije v celoti ocenite in z njim brez omejitev rokujete ali če ste prejeli ustrezna navodila za uporabo.

Komponente na sliki

Oštevilčenje komponent se nanaša na prikaz sesalnika na grafični strani.

- 1 Držalo gibke cevi
- 2 Izbirno stikalo za vrste delovanja
- 3 Držalo kabla
- 4 Vtičnica za električno orodje
- 5 Ročaj za nošenje
- 6 Držalo šobe za fuge/šobe za tla
- 7 Prijemalo gibke cevi
- 8 Sprostitutvena tipka za posodo za prah
- 9 Posoda za prah
- 10 Sesalna cev
- 11 Kolenasta šoba*

- 12 Odsesovalni adapter
- 13 Utorna šoba
- 14 Talna šoba
- 15 Pritisni gumb
- 16 Priključna prirobnica
- 17 Pokrov zbiralnika za prah
- 18 Vrečka za prah
- 19 Držalo vrečke za prah
- 20 Odprtina za napačen zrak
- 21 Filter iz tkanine
- 22 Ploščat nagubani filter
- 23 Pokrov odvajanja zraka
- 24 Trajni filter

*Prikazan ali opisan pribor ni del standardnega obsega dobave. Celoten pribor je del našega programa pribora.

Tehnični podatki

Sesalnik za suho čiščenje		EasyVac 3
Številka artikla		0 603 3D1 0..
Nazivna napetost	V	220 – 240
Nazivna odjemna moč	W	700
Frekvenca	Hz	50/60
Volumen zbiralnika (bruto)	l	2,1
maks. podtlak (turbina)	mbar	240
maks. pretok (turbina)	l/s	35
Teža po EPTA-Procedure 01:2014	kg	4,3
Zaščitni razred		⊕ / I

Podatki veljajo za nazivne napetosti [U] 230 V. Pri nižjih napetostih in pri specifičnih izvedbah za posamezne države lahko ti podatki med seboj odstopajo.

Avtomatika start/stop*

	Nazivna napetost	Maks. moč	Min. moč
EU/AUS	220 – 240 V	2000 W	100 W
UK	220 – 240 V	1800 W	100 W

* Navedba dopustne priključne moči priključenega električnega orodja (specifično glede na državo)

Podatki o hrupu/vibracijah

Merilne vrednosti hrupa izračunane v skladu z EN 60335-2-69.

Z A-ocenjeni nivo zvočnega tlaka sesalnika je tipično 73 dB(A). Negotovost K = 3 dB.

Nivo hrupa pri delu lahko prekorači 80 dB(A).

Uporabljajte zaščitne glušnike!

Skupne vrednosti vibracij a_h (vektorska vsota treh smeri) in negotovost K se izračunajo v skladu z EN 60335-2-69: $a_h < 2,5 \text{ m/s}^2$, $K = 1,5 \text{ m/s}^2$.

Montaža

- ▶ **Potegnite vtič iz vtičnice pred vsemi opravili, ki jih izvajate na sesalniku.**

Montaža sesalne gibke cevi (glejte sliko A)

- Gibko sesalno cev **10** vtaknite v vpetje za gibko cev **7** in jo zavrtite v desno do prislona.

Montaža sesalnega pribora

Sesalna cev **10** je opremljena s sistemom sponke, s katerim lahko priključite sesalni pribor (adapter za odsesavanje **12**, kolenasta šoba **11**).

Montaža adapterja za odsesavanje ali kolenaste šobe (glejte sliko B)

- Adapter za odsesavanje **12** ali kolenasto šobo **11** na sesalno cev **10** priključite tako, da se pritisna gumba **15** sesalne cevi slišno zaskoči.
- Za demontažo pritisnite gumba **15** navznoter in potegnite komponenti narazen.

Montaža sesalnih šob

- Nato na kolenasto šobo **11** ali na adapter za odsesavanje **12** priključite želen pribor (šobo za tla, šobo za fuge itd.).

Menjava/vstavljanje vrečke za prah (glejte slike C1 – C4)

Za sesanje finega prahu, ki nastaja pri delu z brusilniki, vrtniki ali žaginimi listi za natančno rezanje, uporabite vrečko za prah (pribor). Na ta način je odstranjevanje prahu lažje.

Odrezke, ki nastanejo pri delu z večjimi žagami, ali večjo umazanijo lahko posesate brez vrečke za prah. Po potrebi očistite filter iz tkanine **21** (glejte „Čiščenje filterske enote“, stran 101).

Menjava/vstavljanje vrečke za prah (pribor)

- Pritisnite na sprostitveno tipko **8** in izvlecite zbiralnik za prah **9** iz sesalnika.
- Pokrov **17** primite na priključni prirobnici **16** in snemite pokrov zbiralnika za prah.
- Zavrtite pokrov **17**.
- Vrečko za prah **18** povežite prek priključne prirobnice **16** sesalnika in kartonske zavihke zavrtite pod držalo vrečke za prah **19**.
- Pokrov **17** znova pritisnite na zbiralnik za prah **9** in nato zbiralnik ponovno potisnite v sesalnik tako, da se slišno zaskoči.
- Da odstranite polno vrečko za prah **18**, jo **brez vrtenja pokrova 17 zavrtite** in jo tako snemite s priključne prirobnice **16** v smeri navzdol.

Delovanje

- ▶ **Potegnite vtič iz vtičnice pred vsemi opravili, ki jih izvajate na sesalniku.**

Zagon

- ▶ **Upošteвайте napetost omrežja! Napetost vira električne energije se mora ujemati s podatki na tipski tablici sesalnika. Električna orodja, ki so označena z 230 V, lahko delujejo z napetostjo 220 V.**

- ▶ **Uporabljajte samo nepoškodovan filter (brez razpok, majhnih lukenj itd.). Poškodovane filtre nemudoma zamenjajte.**

Da bi privarčevali z energijo, vklopite sesalnik le takrat, ko ga boste uporabljali.

Da bi zagotovili optimalno sesalno moč, morate sesalno gibko cev **10** vedno do konca odvti z zgornjega dela sesalnika.

Sesanje odloženih prahov

- Sesalnik **vklopite** tako, da izbirno stikalo za preklapljanje med načini delovanja **2** nastavite na simbol „Sesanje“.
- Sesalnik **izklopite** tako, da izbirno stikalo za preklapljanje med načini delovanja **2** nastavite na simbol „Izklop“.



0

Odsesovanje nastalih prahov pri delujočih električnih orodjih (glejte sliko D)

V sesalnik je integrirana varnostna vtičnica **4**. Tukaj lahko priključite eksterno električno orodje. Upošteвайте maksimalno dovoljeno priključno moč priključenega električnega orodja.

- Namestite adapter za odsesavanje **12** (glejte „Montaža adapterja za odsesavanje ali kolenaste šobe“, stran 100).
- Adapter za odsesavanje **12** namestite na nastavek za odsesavanje električnega orodja.

Opozorilo: Pri delu z električnimi orodji, pri katerih je dovod zraka v sesalno cev majhen (npr. vbojne žage, brusilnik itd.), je treba odpreti odprtino za vdorni zrak **20** sesalne cevi **10**. Na ta način izboljšate skupno moč sesalnika in električnega orodja.

Obroček pri odprtini za vdorni zrak **20** vrtite, dokler ni odprtina povsem odprta.

- Za **zagon avtomatike za vklop/izklop** sesalnika nastavite izbirno stikalo za preklapljanje med načini delovanja **2** na simbol „Avtomatika za vklop/izklop“.
- Za **zagon** sesalnika vklopite električno orodje, ki je priključeno na vtičnico **4**. Sesalnik se vklopi avtomatsko.
- Izklopite električno orodje, če želite **odsosovanje končati**. Funkcija naknadnega delovanja avtomatike start/stop nato deluje še 6 sekund, tako da se odsesa preostali prah, ki se še nahaja v sesalni cevi.
- Sesalnik **izklopite** tako, da izbirno stikalo za preklapljanje med načini delovanja **2** nastavite na simbol „Izklop“.



0

Vzdrževanje in servisiranje

Vzdrževanje in čiščenje

- ▶ **Potegnite vtič iz vtičnice pred vsemi opravili, ki jih izvajate na sesalniku.**
- ▶ **Za dobro in varno delovanje morate poskrbeti za to, da bosta sesalnik in prezračevalne reže čiste.**

Da bi se izognili ogrožanju varnosti v primeru, da morate namestiti priključni kabel, mora to storiti servis podjetja Bosch ali pooblaščen servis za električna orodja Bosch.

Čišćenje filterске enote (glejte slike E1 – E3)

- Pritisnite na sprostivno tipko **8** in izvlcite zbiralnik za prah **9** iz sesalnika.
- Filter iz tkanine **21** odstranite skupaj s filterско košaro, filter iz tkanine pa skrtačite z mehko krtačko.
- Ploski nagubani filter **22** primite na mostičkih in ga skupaj s filterско košaro izvmite. Ploski nagubani filter skrtačite z mehko krtačko ali pa ga sperite pod tekočo vodo ter dovolite, da se dobro posuši.
- Očiščene filtre znova namestite, pri čemer pazite, da jih namestite pravilno in čvrsto.

Čišćenje posode za prah

- Zbiralnik za prah **9** občasno obrišite z običajnim, neabrazivnim čistilnim sredstvom in dovolite, da se popolnoma posuši.

Čišćenje trajnega filtra (glejte sliko F)

Občasno očistite trajni filter **24**, da tako ohranite optimalno zmogljivost sesalnika.

- Odprite pokrov odvajanja zraka **23** in izvmite trajni filter **24**.
- Trajni filter **24** sperite pod tekočo vodo in dovolite, da se posuši.
- Očiščen filter znova namestite, pri čemer pazite, da ga namestite pravilno in čvrsto. Ponovno zaprite pokrov odvajanja zraka.

Motnje

Pri nezadostni moči sesanja preverite naslednje:

- Je sistem gibke cevi zamašen?
- Ali so filtri zamašeni s prahom?
- Ali je posoda za prah **9** polna?
- Ali je vrečka za prah **18** polna?

Sesalnik se zaradi pregrevanja izklopi. Postopajte, kot sledi:

- Dovolite, da se sesalnik 60 min ohlaja.
- Izvlcite vtič iz vtičnice in ga znova vključite.
- Prepričajte se, da sta zbiralnik **9** in vrečka za prah **18** prazna in da sesalna cev **10**, filter **21/22** in trajni filter **24** niso zamašeni.

Redna izpraznitev vam zagotavlja optimalno sesalno moč.

Če kljub temu ne morete vzpostaviti sesalne moči, morate sesalnik odpeljati na servis.

Skladišćenje (glejte sliko G)

- Odprite elastične trakove držala sesalne cevi **1** in sesalno cev **10** ovijte okrog sesalnika. Znova namestite elastične trakove.
- Pribor za sesanje vstavite v temu namenjeno držalo **6** na sesalniku.
- Zasukajte omrežni kabel okoli držala kabla **3**.
- Nosite sesalnik izključno na nosilnem ročaju **5**.

Servis in svetovanje o uporabi

Servis Vam bo dal odgovore na Vaša vprašanja glede popravila in vzdrževanja izdelka ter nadomestnih delov. Risbe razstavljenega stanja in informacije o nadomestnih delih se nahajajo tudi na spletu pod:

www.bosch-pt.com

Skupina svetovalcev o uporabi podjetja Bosch Vam bo z veseljem v pomoč pri vprašanjih o naših izdelkih in njihovega pribora.

Ob vseh vprašanjih in naročilih rezervnih delov nujno sporočite 10-mestno številko na tipski ploščici izdelka.

Slovensko

Top Service d.o.o.
Celovška 172
1000 Ljubljana
Tel.: (01) 519 4225
Tel.: (01) 519 4205
Fax: (01) 519 3407

Odlaganje

Sesalnik, pribor in embalažo morate reciklirati v skladu z varstvom okolja.

Sesalnika ne vrzite med gospodinjske odpadke!

Samo za države EU:

V skladu z Direktivo 2012/19/EU o odpadni električni in elektronski opremi (OEEEO) in njeni uresničitvi v nacionalnem pravu je treba odslužene sesalnike ločeno zbirati ter okolju prijazno reciklirati.

Pridržujemo si pravico do sprememb.

Hrvatski**Upute za sigurnost**

Treba pročitati sve napomene o sigurnosti i upute. Ako se ne bi poštivala napomene o sigurnosti i upute to bi moglo uzrokovati strujni udar, požar i/ili teške ozljede.

Ove upute spremite na sigurno mjesto.

► **Ovaj usisavač ne smiju koristiti djeca i osobe s ograničenim fizičkim, osjetilnim i mentalnim sposobnostima ili nedostatnim iskustvom i znanjem.** U suprotnom postoji opasnost od pogrešnog rukovanja i ozljeda.

► **Djeca moraju biti pod nadzorom.** Na taj način ćete osigurati da se djeca ne igraju s usisavačem.

⚠ UPOZORENJE Ne usisavajte tvari koje ugrožavaju zdravlje, npr. prašina od bukovine ili hrastovine, kamena, azbesta. Ove se tvari smatraju kancerogenima.

Informirajte se o važećoj regulativi/zakonskim propisima u vašoj zemlji, obzirom na rukovanje s prašinom koja ugrožava zdravlje.

102 | Hrvatski

⚠ UPOZORENJE **Usisavač koristite samo ako možete potpuno procijeniti sve njegove funkcije i ako ih možete izvoditi bez ograničenja ili se pridržavati odgovarajućih uputa.** Brižljivim upućivanjem može se umanjiti pogrešno rukovanje i ozljede.

⚠ UPOZORENJE **Usisavač je prikladan samo za usisavanje suhих tkanina.** Prodiranje tekućina povećava opasnost od električnog udara.

⚠ UPOZORENJE **Utičnicu koristite samo u svrhe opisane u uputama za rukovanje.**

⚠ POZOR **Usisavač se smije koristiti i spremati samo u zatvorenim prostorima.** Prodiranje kiše ili vlage u gornji dio usisavača povećava opasnost od strujnog udara.

- ▶ **Ako se ne može izbjeći rad usisavača u vlažnoj okolini, koristite zaštitnu sklopku struje kvara.** Primjenom zaštitne sklopke struje kvara smanjuje se opasnost od strujnog udara.
- ▶ **Priključite usisavač na propisno uzemljenu električnu mrežu.** Utičnica i produžni kabel moraju imati funkcionalno ispravan zaštitni vodič.
- ▶ **Prije svakog korištenja kontrolirajte usisavač, kabel i utikač. Usisavač ne koristite ako su na njemu pronađena oštećenja. Ne otvarajte sami usisavač i dajte ga na popravak samo kvalificiranom stručnom osoblju i samo sa originalnim rezervnim dijelovima.** Oštećen usisavač, kabel i utikač povećavaju opasnost od strujnog udara.
- ▶ **Izvučite utikač iz utičnice prije održavanja ili čišćenja, podešavanja, zamjene pribora ili odlaganja usisivača.** Ovim mjerama opreza spriječit će se nehotično pokretanje usisivača.
- ▶ **Osigurajte dobru ventilaciju na radnom mjestu.**
- ▶ **Popravak usisavača prepustite samo kvalificiranom stručnom osoblju, i to samo sa originalnim rezervnim dijelovima.** Na taj će se način postići da se održi sigurnost uređaja.
- ▶ **Prije puštanja u rad usisavača provjerite besprijekorno stanje usisnog crijeva. Kod toga usisno crijevo ostavite montirano na usisavaču, kako prašina ne bi nehotično izašla van.** Inače bi mogli udisati prašinu.
- ▶ **Usisavač ne koristite sa izravno usmjerenim mlazom vode.** Prodiranje vode u gornji dio usisavača povećava opasnost od strujnog udara.

Simboli

Slijedeći simboli mogli bi biti od važnosti za uporabu vašeg usisavača. Molimo zapamtite ove simbole i njihovo značenje. Ispravno tumačenje simbola pomoći će vam da usisavač bolje i sigurnije koristite.

Simboli i njihovo značenje



1+

Start/stop automatika

Usisavanje prašine koja nastaje pri radu električnih alata
Usisavač se automatski uključuje i ponovno isključuje s određenom vremenskom zadržskom

0

Isključivanje



1

Usisavanje

Usisavanje nakupljene prašine

max. 2000W
min. 100W

Podaci o dopuštenoj priključnoj snazi priključnog električnog alata (specifično za dotičnu zemlju)

Opis proizvoda i radova

Uporaba za određenu namjenu

Usisavač je predviđen za usisavanje po zdravlje bezopasnih i suhих materijala, te je posebno namijenjen za usisavanje prašine i strugotina na električnim alatima.

Usisivač je namijenjen isključivo za privatnu uporabu i nije predviđen za industrijsku uporabu.

Sa usisavačem radite tek kada ste potpuno ocijenili sve njegove funkcije i ako ih možete provesti bez ograničenja ili se pridržavati odgovarajućih uputa.

Prikazani dijelovi uređaja

Numeracija prikazanih dijelova odnosi se na prikaz usisavača na stranici sa slikama.

- 1 Držac usisnog crijeva
- 2 Prekidač za biranje načina rada
- 3 Držak kabela
- 4 Utičnica za električni alat
- 5 Ručka za prenošenje
- 6 Držak sapnice za fuge/sapnice za podove
- 7 Priključak crijeva
- 8 Debljokirna tipka komore za prašinu
- 9 Komora za prašinu
- 10 Usisno crijevo
- 11 Savijena sapnica*
- 12 Usisni adapter
- 13 Sapnica za reške
- 14 Sapnica za podove
- 15 Pritisni gumb
- 16 Priključna prirubnica
- 17 Poklopac spremnika za prašinu
- 18 Vrećica za prašinu
- 19 Držak vrećice za prašinu
- 20 Otvor za zrak koji se usisava kroz propusna mjesta
- 21 Tkaneni filter
- 22 Plošni naborani filter

23 Poklopac za odlazni zrak

24 Trajni filter

***Prikazan ili opisan pribor ne pripada standardnom opsegu isporuke. Potpuni pribor možete naći u našem programu pribora.**

Tehnički podaci

Usisavač za suho usisavanje		EasyVac 3
Kataloški br.		0 603 3D1 0..
Nazivni napon	V	220–240
Nazivna primljena snaga	W	700
Frekvencija	Hz	50/60
Volumen spremnika (bruto)	l	2,1
maks. podtlak (turbina)	mbar	240
maks. količina protoka (turbina)	l/s	35
Težina odgovara EPTA-Procedure 01:2014	kg	4,3
Klasa zaštite		Ⓢ/I
Podaci vrijede za nazivne napone [U] 230 V. Kod nižih napona i specifičnih izvedbi za određene zemlje, ovi podaci mogu varirati.		

Start/stop automatika*

	Nazivni napon	Max. učinak	Min. učinak
EU/AUS	220–240 V	2000 W	100 W
UK	220–240 V	1800 W	100 W

* Podaci o dopuštenoj priključnoj snazi priključnog električnog alata (specifično za dotičnu zemlju)

Informacije o buci i vibracijama

Emisijske vrijednosti buke utvrđene sukladno EN 60335-2-69.

Razina zvučnog tlaka usisavača vrednovana sa A obično iznosi 73 dB(A). Nesigurnost K = 3 dB.

Razina buke kod rada može premašiti 80 dB(A).

Nosite štitičke za sluh!

Ukupne vrijednosti vibracija a_h (vektorski zbor u tri smjera) i nesigurnost K određeni su prema EN 60335-2-69: $a_h < 2,5 \text{ m/s}^2$, $K = 1,5 \text{ m/s}^2$.

Montaža

- ▶ **Prije svih radova na usisavaču izvucite mrežni utikač iz utičnice.**

Montaža usisnog crijeva (vidjeti sliku A)

- Utaknite usisno crijevo **10** u priključak crijeva **7** i okrenite ga u smjeru kazaljke na satu do graničnika.

Montaža usisnog pribora

Usisno crijevo **10** opremljeno je sustavom spojnice pomoću kojeg se može priključiti usisni pribor (usisni adapter **12**, savijena sapnica **11**).

Montaža usisnog adaptera ili savijene sapnice (vidjeti sliku B)

- Natakните usisni adapter **12** ili savijenu sapnicu **11** na usisno crijevo **10** sve dok se oba pritiska gumba **15** usisnog crijeva čujno ne uglave.

- Za demontažu pritisnite pritisne gume **15** prema unutra i razdvojite dijelove.

Montaža usisnih sapnica

- Zatim natakните željeni usisni pribor (sapnica za podove, sapnica za fuge itd.) na savijenu sapnicu **11** ili na usisni adapter **12**.

Zamjena/ugradnja vrećice za prašinu (vidjeti slike C1 – C4)

Za usisavanje sitne prašine, koja nastaje prilikom radova s brusilicama, bušilicama ili finim listovima pile, trebate umetnuti vrećicu za prašinu (pribor). Time se olakšava zbrinjavanje prašine.

Strugotine, koje nastaju prilikom radova s većim pilama, ili krupniju prljavštinu možete usisati bez umetnute vrećice za prašinu. Pritom povremeno trebate očistite tkaneni filter **21** (vidjeti »Čišćenje filterske jedinice«, stranica 104).

Zamjena/ugradnja vrećice za prašinu (pribor)

- Pritisnite deblokirnu tipku **8** i izvucite komoru za prašinu **9** iz usisavača.
- Uхватите poklopac **17** za priključnu prirubnicu **16** i skinite poklopac spremnika za prašinu.
- Okrenite poklopac **17**.
- Natakните vrećicu za prašinu **18** preko priključne prirubnice **16** usisavača i okrenite kartonske spojnice ispod držača vrećice za prašinu **19**.
- Ponovno pritisnite poklopac **17** na komoru za prašinu **9** i zatim ponovno gurajte komoru za prašinu u usisavač sve dok se čujno ne uglavi.
- Za vađenje pune vrećice za prašinu **18** odvrnite je – **bez okretanja poklopca 17** – s priključne prirubnice **16** prema dolje.

Rad

- ▶ **Prije svih radova na usisavaču izvucite mrežni utikač iz utičnice.**

Puštanje u rad

- ▶ **Pridržavajte se mrežnog napona! Napon izvora struje mora se podudarati s podacima na tipskoj pločici usisavača. Električni alati označeni s 230 V mogu raditi i na 220 V.**
- ▶ **Koristite samo neoštećeni filter (bez napuklina, malih rupica itd.). Oštećeni filter odmah zamijenite.**

Kako bi uštedjeli na električnoj energiji, usisavač uključite samo kada ga koristite.

Kako bi se zajamčio optimalni učinak usisavanja, usisno crijevo **10** morate uvijek do kraja odmotati sa gornjeg dijela usisavača.

Usisavanje nakupljene prašine

- Za **uključivanje** usisavača prekidač za biranje načina rada **2** namjestite na simbol »Usisavanje«.



1

104 | Hrvatski

- Za **isključivanje** usisavača prekidač za biranje načina rada **2** namjestite na simbol »Isključivanje«.

Usisavanje prašine koja nastaje pri radu električnih alata (vidjeti sliku D)

U usisavaču je instalirana utičnica sa zaštitnim kontaktom **4**. Na ovu utičnicu možete priključiti vanjski električni alat. Obratite pozornost na maksimalno dopuštenu priključnu snagu priključenog električnog alata.

- Montirajte usisni adapter **12** (vidjeti »Montaža usisnog adaptera ili savijene sapnice«, stranica 103).
- Usisni adapter **12** utaknite u usisni nastavak električnog alata.

Napomena: Prilikom rada s električnim alatima kod kojih je dovod zraka u usisno crijevo neznatan (npr. ubodne pile, brusilice itd.), valja otvoriti otvor za zrak koji se usisava kroz propusna mjesta **20** na usisnom crijevu **10**. Time se poboljšava ukupna snaga usisavača i električnog alata.

Okrećite prsten iznad otvora za zrak koji se usisava kroz propusna mjesta **20** do maksimalnog otvora.

- Za **puštanje u rad Start/stop automatike** usisavača prekidač za biranje načina rada **2** namjestite na simbol »Start/stop automatika«.
- Za **puštanje u rad** usisavača uključite električni alat priključen na utičnicu **4**. Usisavač starta automatski.
- Za **završetak usisavanja** isključite električni alat. Kako bi se preostala prašina usisala iz usisnog crijeva, zadržavna funkcija Start/stop automatike odvija se do 6 sekundi nakon isključivanja.
- Za **isključivanje** usisavača prekidač za biranje načina rada **2** namjestite na simbol »Isključivanje«.

Održavanje i servisiranje

Održavanje i čišćenje

- ▶ **Prije svih radova na usisavaču izvucite mrežni utikač iz utičnice.**
- ▶ **Održavajte čistim usisavač i otvore za hlađenje, kako bi mogli dobro i sigurno raditi.**

Ako je potrebna zamjena priključnog kabela, tada je treba provesti u Bosch servisu ili u ovlaštenom servisu za Bosch električne alate, kako bi se izbjeglo ugrožavanje sigurnosti.

Čišćenje filtarske jedinice (vidjeti slike E1 – E3)

- Pritisnite debljokirnu tipku **8** i izvucite komoru za prašinu **9** iz usisavača.
- Izvadite tkaneni filtar **21** zajedno s njegovom košarom filtra i tkaneni filtar iščetkajte mekanom četkom.
- Uхватite plošni naborani filtar **22** za lamele i izvadite ga zajedno s njegovom košarom filtra. Plošni naborani filtar iščetkajte mekanom četkom ili ga isperite pod mlazom vode i zatim ga ostavite da se dobro osuši.
- Ponovno umetnite očišćene filtre i pritom pazite na siguran i ispravan dosjed.

Čišćenje komore za prašinu

- Povremeno komoru za prašinu **9** obrišite uobičajenim, neabrazivnim sredstvom za čišćenje i zatim je ostavite da se dobro osuši.

Čišćenje trajnog filtra (vidjeti sliku F)

Povremeno očistite trajni filtar **24** kako biste postigli optimalan učinak usisavanja.

- Otvorite poklopac za odlazni zrak **23** i izvadite trajni filtar **24**.
- Trajni filtar **24** isperite pod mlazom vode i zatim ga ostavite da se dobro osuši.
- Ponovno umetnite očišćeni filtar i pritom pazite na siguran i ispravan dosjed. Ponovno zatvorite poklopac za odlazni zrak.

Smetnje u radu

Kod nedovoljnog učinka usisavanja provjerite sljedeće:

- Da li je sustav usisavanja začepljen?
- Da li su filtri puni prašine?
- Je li komora za prašinu **9** puna?
- Da li je vrećica za prašinu **18** puna?

U slučaju pregrijavanja usisavač će se isključiti. Postupite na sljedeći način:

- Ostavite usisavač da se ohladi 60 min.
- Izvucite mrežni utikač iz utičnice i ponovno ga utaknite u utičnicu.
- Provjerite jesu li spremnik **9** i vrećica za prašinu **18** prazni i da usisno crijevo **10**, filtar **21/22** i trajni filtar **24** nisu začepljeni.

Redovitim praznjenjem jamči se optimalni učinak usisavanja. Ako se i nakon toga ne može postići učinak usisavanja, usisavač treba odnijeti na popravak u ovlaštenu servis.

Spremanje (vidjeti sliku G)

- Rastvorite elastične trake držača usisnog crijeva **1** i usisno crijevo **10** omotajte oko usisavača. Ponovno objesite elastične trake.
- Umetnite usisni pribor u za to predviđeni držač **6** na usisavaču.
- Namotajte mrežni priključni kabel oko držača kabela **3**.
- Usisavač nosite držeći ga za ručku za prenošenje **5**.

Servisiranje i savjetovanje o primjeni

Ovlašteni servis će odgovoriti na vaša pitanja o popravcima i održavanju vašeg proizvoda te o rezervnim dijelovima. Povećane crteže i informacije o rezervnim dijelovima možete naći na adresi: www.bosch-pt.com

Bosch tim za savjetovanje o primjeni rado će vam pomoći odgovorom na pitanja o našim proizvodima i priboru.

Za slučaj povratnih upita ili naručivanja rezervnih dijelova, molimo vas neizostavno navedite 10-znamenkasti kataloški broj sa tipske pločice proizvoda.

Hrvatski

Robert Bosch d.o.o.
Kneza Branimira 22
10040 Zagreb
Tel.: (01) 2958051
Fax: (01) 2958050

Zbrinjavanje

Usisavač, pribor i ambalažu treba dovesti na ekološki prihvatljivu ponovnu primjenu.

Usisavač ne bacajte u kućni otpad!

Samo za zemlje EU:



Sukladno europskoj Direktivi 2012/19/EU za električne i elektroničke stare uređaje usisavači, koji više nisu uporabivi, moraju se odvojeno sakupljati i dovesti na ekološki prihvatljivo recikliranje.

Zadržavamo pravo na promjene.

Eesti

Ohutusnõuded



Kõik ohutusnõuded ja juhised tuleb läbi lugeda. Ohutusnõuete ja juhiste eiramise tagajärjeks võib olla elektrilöök, tulekahju ja/või rasked vigastused.

Hoidke käesolevad juhised hoolikalt alles.

► **Tolmuimejat ei ole lubatud kasutada lastel ja isikutel, kelle füüsilised, vaimsed või tunnetuslikud võimed on piiratud või kellel puuduvad seadme kasutamiseks vajalikud teadmised ja kogemused.** Vastasel korral tekib valest käsitlemisest põhjustatud kehavigastuste ja varalise kahju oht.

► **Ärge jätke lapsi järelevalveta.** Sellega tagate, et lapsed ei hakka tolmuimejaga mängima.

⚠ TÄHELEPANU Ärge imege tolmuimejaga tervistkahjustavaid aineid, nt põõgi- või tammetolmu, kivitolmu, asbesti. Nimetatud ained on vähki tekitava toimega.

Viie ennast kurssi tervisekahjuliku tolmu käitlemise suhtes riigis kehtivate eeskirjade/seadustega.

⚠ TÄHELEPANU Kasutage tolmuimeajat üksnes siis, kui Teil on täielik ülevaade selle kõikidest funktsioonidest ning suudate seda kasutada piiranguteta või kui olete saanud asjaomase väljaõppe. Põhjalik juhendamine hoiab ära vale käsitlemise ja sellest põhjustatud vigastused.

⚠ TÄHELEPANU Tolmuimeaja on ette nähtud üksnes kuiva tolmu imemiseks. Vedeliku sissetungimine suurendab elektrilöögi ohtu.

⚠ TÄHELEPANU Kasutage pistikupesa ainult kasutusjuhendis ettenähtud eesmärgil.

⚠ TÄHELEPANU Tolmuimeajat tohib kasutada ja hoida üksnes siseruumides. Niiskuse ja vee sissetungimine tolmuimeaja ülaossa suurendab elektrilöögi ohtu.

► **Kui tolmuimeaja kasutamist niiskes keskkonnas ei saa vältida, kasutage rikkevoolukaitselüliti.** Rikkevoolukaitselüliti kasutamine vähendab elektrilöögi ohtu.

► **Ühendage tolmuimeaja nõuetekohaselt maandatud vooluvõrku.** Pistikupesa ja pikendusjuhe peavad olema varustatud töökorras kaitsejuhiga.

► **Iga kord enne kasutamist kontrollige tolmuimeaja, toitejuhe ja pistik üle.** Vigastuste tuvastamisel ärge tolmuimeajat tööle rakendage. Ärge avage tolmuimeajat ise, laske tolmuimeajat parandada vaid kvalifitseeritud spetsialistidel, kes kasutavad originaalvaruosi. Vigastatud tolmuimeaja, toitejuhe ja pistik suurendavad elektrilöögi ohtu.

► **Tõmmake pistik pistikupesast välja, enne kui asute tolmuimeajat hooldama, puhastama, seadistama või tarvitud vahetama ja enne kui panete tolmuimeaja hoiule.** See ettevaatusabinõu hoiab ära tolmuimeaja soovimatu käivitamise.

► **Tagage töökohas hea ventilatsioon.**

► **Laske tolmuimeajat parandada vaid asjaomase koolitusega tehnikutel, kes kasutavad originaalvaruosi.** Sellega on tagatud seadme tööohutus.

► **Enne töölerakendamist veenduge, et imivooliku seisund on veatu.** Kontrollimisel jätke imivoolik tolmuimeaja külge, et vältida tolmu soovimatut väljapääsemist. Vastasel korral võite tolmu sisse hingata.

► **Ärge puhastage tolmuimeajat otse tolmuimeajale suunatud veejoaga.** Vee sissetungimine tolmuimeaja ülaossa suurendab elektrilöögi ohtu.

Sümbolid

Järgmised sümbolid võivad olla tolmuimeaja kasutamisel olulised. Pidage palun sümbolid ja nende tähendus mees. Sümbolite õige tõlgendus aitab Teil tolmuimeajat efektiivsemalt ja ohutumalt käsitseda.

Sümbolid ja nende tähendus



1+

Automaatne käivitamine/seiskumine

Elektriliste tööriistadega töötamisel tekkiva tolmu imimine
Tolmuimeaja lülitub automaatselt sisse ja ajalise nihkega uuesti välja

0

Väljalülitamine



1

Tolmuimimine

Ladestunud tolm imetakse ära

106 | Eesti

Sümbolid ja nende tähendus

max. 2000W
min. 100WKülgeühendatud elektrilise tööriista
lubatud nimivõimsuse näit (riigiti eri-
nev)

Seadme ja selle funktsioonide kirjeldus

Nõuetekohane kasutamine

Tolmuimeja on ette nähtud terviseohutute kuivade ainete imemiseks ning see sobib eeskätt elektriliste tööriistade puhastamiseks tolmust ja laastudest.

Tolmuimeja on ette nähtud üksnes eraviisiliseks kasutamiseks ega sobi tööstuslikuks kasutamiseks.

Kasutage tolmuimeajat üksnes siis, kui Teil on täielik ülevaade selle kõikidest funktsioonidest ning suudate seda kasutada piiranguteta või kui olete saanud asjaomase väljaõppe.

Seadme osad

Tolmuimeja osade numeratsiooni aluseks on jooniste leheküljel toodud numbrid.

- 1 Imivooliku hoidik
- 2 Töörežiimilüliti
- 3 Toitejuhtme hoidik
- 4 Elektrilise tööriista ühenduspesa
- 5 Kandekäepide
- 6 Vuugiotsaku/põrandaotsaku hoidik
- 7 Voolikuliitmik
- 8 Tolmukambri vabastusnupp
- 9 Tolmukamber
- 10 Imivoolik
- 11 Kõverdatud otsak*
- 12 Tolmueemaldusadapter
- 13 Püluotsak
- 14 Põrandaotsak
- 15 Survenupp
- 16 Ühendusäärik
- 17 Tolmumahuti kaas
- 18 Tolmukott
- 19 Tolmumahuti hoidik
- 20 Õhuava
- 21 Kangasfilter
- 22 Voldikfilter
- 23 Jääköhu kate
- 24 Püsifilter

*Tarnekomplekt ei sisalda kõiki kasutusjuhendis olevatel joonistel kujutatud või kasutusjuhendis nimetatud lisatarvikuid. Lisatarvikute täieliku loetelu leiate meie lisatarvikute kataloogist.

Tehnilised andmed

Tolmuimeja	EasyVac 3	
Tootenumbr	0 603 3D1 0..	
Nimipinge	V	220 – 240
Nimivõimsus	W	700
Sagedus	Hz	50/60
Mahuti maht (bruto)	l	2,1
Max rõõendus (turbiin)	mbar	240
Max õhuvool (turbiin)	l/s	35
Kaal EPTA-Procedure 01:2014 järgi	kg	4,3
Kaitseaste	⊕/I	

Andmed kehtivad nimipingetel [U] 230 V. Madalamatel pingetel ja kasutusriigis spetsiifiliste mudelite puhul võivad toodud andmed varieeruda.

Automaatne käivitumine/seiskumine*

	Nimipinge	Max võimsus	min võimsus
EU/AUS	220 – 240 V	2000 W	100 W
UK	220 – 240 V	1800 W	100 W

* Külgeühendatud elektrilise tööriista lubatud nimivõimsuse näit (riigiti erinev)

Andmed müra/vibratsiooni kohta

Müratase määratud kooskõlas standardiga EN 60335-2-69.

Tolmuimeja A-filtriga korrigeeritud helivõimsuse tase on üldjuhul 73 dB(A). Mõõtemääramatus K = 3 dB. Müratase võib töötamisel ületada 80 dB(A).

Kasutage kuulmiskaitsevahendeid!

Vibratsioonitase a_{hv} (kolme telje vektorsumma) ja mõõtemääramatus K, kindlaks tehtud kooskõlas standardiga EN 60335-2-69:

$$a_{hv} < 2,5 \text{ m/s}^2, K = 1,5 \text{ m/s}^2.$$

Montaaž

- Enne mis tahes tööde teostamist tolmuimeja kallal tõmmake pistik pistikupesast välja.

Imivooliku paigaldamine (vt joonist A)

- Ühendage imivoolik 10 voolikukinnitusesse 7 ja keerake voolikut päripäeva kuni piirikuni.

Imemistarvikute paigaldamine

Imivoolikul 10 on klõps-kinnitus tarvikute ühendamiseks (imiadapter 12, kõverdatud otsak 11).

Imiadapteri või kõverdatud otsaku paigaldamine (vt joonist B)

- Ühendage imiadapter 12 või kõverdatud otsak 11 imivoolikuga 10, nii et imivooliku mõlemad surunupud 15 kuuldavalt kohale fikseeruvad.
- Lahtiühendamiseks vajutage survenupud 15 sisse ja tõmmake detailid üksteise küljest lahti.

Imiotsaku paigaldamine

- Seejärel kinnitage soovitud tarvik (põrandaotsak, vuugiot-sak vm) tugevasti kõverdatud otsaku **11** või imiadapteri **12** külge.

Tolmukoti vahetamine/paigaldamine (vt jooniseid C1 – C4)

Lihvmasinate, puuride või väikese karedusega lihvpaberite kasutamisel tekkiva peene tolmu imemiseks tuleks kasutada tolmu kotti (lisatarvik). See kergendab tolmu käitlemist.

Suuremate saagide kasutamisel või jämedama tolmu töötlemisel tekkivat tolmu võite imeda ilma paigaldatud tolmu kotti. Seejuures tuleks aeg-ajalt puhastada kangasfiltrit **21** (vt „Filtrikasseti puhastamine“, lk 108).

Tolmukoti vahetamine/paigaldamine (lisatarvik)

- Vajutage vabastusnupule **8** ja tõmmake tolmuahuti **9** tolmuimejast välja.
- Võtke tolmuahuti kaas **17** ühendusäärikust **16** maha.
- Keerake kaas **17** ümber.
- Asetage tolmu kott **18** üle tolmuimeja ühendusääriku **16** ja keerake papist keeled tolmu kotti hoidiku **19** alla.
- Suruge kaas **17** uuesti tolmuahuti **9** peale ja lükake seejärel tolmuahuti uuesti tolmuimejasse, nii et see kuuldavalt kohale fikseerub.
- Täitunud tolmuahuti **18** eemaldamiseks keerake see – **katet 17 ümber pöörmata** – ühendusääriku **16** küljest allasuunas maha.

Kasutus

- ▶ **Enne mis tahes tööde teostamist tolmuimeja kallal tõmmake pistik pistikupesast välja.**

Seadme kasutuselevõtt

- ▶ **Pöörake tähelepanu võrgupingele! Võrgupinge peab ühtima tolmuimeja andmesildile märgitud pingega. Andmesildil toodud 230 V seadmeid võib kasutada ka 220 V võrgupinge korral.**
- ▶ **Kasutage täiesti terveid ja vigastusteta filtreid (esineda ei tohi pragusid, väikseid auke vmt). Vigastatud filter vahetage kohe välja.**

Energia säästmiseks lülitage tolmuimeja sisse vaid siis, kui seda kasutate.

Optimaalse tolmu eemalduse tagamiseks peate imivooliku **10** alati täielikult tolmuimeja ülemise osa küljest lahti kerima.

Ladestunud tolmu imetakse ära

- Tolmuimeja **sisselülitamiseks** seadke töörežiimilüliti **2** sümboolile „Tolmuimemine“.
- Tolmuimeja **väljalülitamiseks** seadke töörežiimilüliti **2** sümboolile „Väljalülitamine“.



Elektriliste tööriistadega töötamisel tekkiva tolmu imemine (vt joonist D)

Tolmuimejasse on integreeritud kaitsekontaktiga varustatud pistikupesaga **4**. Sellesse saate ühendada välise elektrilise tööriista. Pidage kinni külgeühendatud elektrilise tööriista lubatud maksimumvõimsusest.

- Paigaldage imiadapter **12** (vt „Imiadapteri või kõverdatud otsaku paigaldamine“, lk 107).
- Asetage imiadapter **12** elektrilise tööriista tolmuimejalidesse.

Märkus: Töötamisel elektriliste tööriistadega, mille õhu juurdevool imivoolikusse on väike (nt tikksaed, lihvmasinad jm), tuleb õhuava **20** imivoolikus **10** avada. See parandab tolmuimeja ja elektrilise tööriista koguvõimsust. Selleks keerake rõngast õhuava **20** kohal seni, kuni tekib maksimaalne ava.

- Tolmuimeja **automaatse käivituse/seiskamise töölerakendamiseks** seadke töörežiimilüliti **2** sümboolile „Start-/Stop-automaatika“.
- Tolmuimeja **sisselülitamiseks** lülitage sisse ühenduspessa **4** ühendatud elektriline tööriist. Tolmuimeja käivitub automaatselt.
- Lülitage elektriline tööriist välja, et **tolmuimemist lõpetada**.
Enne automaatset seiskumist toimub kuni 6 sekundi jooksul järelepöörlemine, et eemaldada imivoolikust ülejäänud tolm.
- Tolmuimeja **väljalülitamiseks** seadke töörežiimilüliti **2** sümboolile „Väljalülitamine“.



Hooldus ja teenindus

Hooldus ja puhastus

- ▶ **Enne mis tahes tööde teostamist tolmuimeja kallal tõmmake pistik pistikupesast välja.**
- ▶ **Veatu ja ohutu töö tagamiseks hoidke tolmuimeja ja selle ventilatsioonivad puhtad.**

Tööohutuse tagamiseks tuleb toitejuhe lasta vajaduse korral vahetada Boschi elektriliste tööriistade volitatud parandustöökojas.

Filtrikasseti puhastamine (vt jooniseid E1 – E3)

- Vajutage vabastusnupule **8** ja tõmmake tolmuahuti **9** tolmuimejast välja.
- Eemaldage kangasfilter **21** koos filtrikorviga ja harjake kangasfilter pehme harjaga puhtaks.
- Võtke voldikfiltri **22** äärtest kinni ja eemaldage see koos filtrikorviga.
Harjake voldikfilter pehme harjaga puhtaks või loputage seda voolava vee all ja laske täielikult kuivada.
- Asetage puhastatud filter uuesti kohale ja veenduge, et see on õiges asendis ja kindlalt paigal.

Tolmukambri puhastamine

- Puhastage tolmuahuti **9** aeg-ajalt tavalise mitteabrasiiivse puhastusvahendiga ja laske täielikult kuivada.

Püsifiltri puhastamine (vt joonist F)

- Tolmuimeja maksimaalse tõhususe tagamiseks puhastage püsifiltrit **24** aeg-ajalt.
- Avage jääköhu kate **23** ja eemaldage püsifilter **24**.
- Loputage püsifilter **24** voolava vee all puhtaks ja laske täielikult kuivada.

108 | Latviešu

- Asetage puhastatud filter uuesti kohale ja veenduge, et see on õiges asendis ja kindlalt paigal. Pange jääkõhu kate uuesti peale.

Tõrked

Kui imemisvõimsus on ebapiisav, kontrollige järgmist:

- Kas voolikusüsteem on ummistunud?
- Kas filtrid on tolmust ummistatud?
- Kas tolmukamber **9** on täis?
- Kas tolmukott **18** on täis?

Ülekuumenemise korral lülitub tolmuimeja välja. Toimige järgmiselt:

- Laske tolmuimejal 60 min jahtuda.
- Tõmmake pistik pistikupesast välja ja ühendage uuesti pistikupesassa.
- Veenduge, et mahuti **9** ja tolmukott **18** on tühjad ja et imivoolik **10**, filter **21/22** ja püsifilter **24** ei ole ummistunud.

Regulaarne tühjendamine tagab piisava imemisvõimsuse.

Kui imemisvõimsus ei ole ikkagi piisav, toimetage tolmuimeja parandustöökotta.

Hoidmine (vt joonist G)

- Avage imivooliku hoidiku **1** elastikpaelad ja asetage imivoolik **10** tolmuimeja ümber. Pange elastikpaelad uuesti sisse.
- Asetage imitarvikud selleks ette nähtud hoidikusse **6** tolmuimeja küljes.
- Kerige toitejuhe juhtmeheidikule **3**.
- Kandke tolmuimejat ainult kandekäepidemest **5**.

Klienditeenindus ja müügiärgne nõustamine

Klienditeeninduses vastatakse toote paranduse ja hoolduse ning varuosade kohta esitatud küsimustele. Joonised ja teabe varuosade kohta leiate ka veebisaidilt:

www.bosch-pt.com

Boschi nõustajad osutavad Teile toodete ja tarvikute küsimustes meeleldi abi.

Päringute esitamisel ja varuosade tellimisel näidake kindlasti ära seadme andmesildil olev 10-kohaline tootenumber.

Eesti Vabariik

Mercantile Group AS

Boschi elektriliste käsitööriistade remont ja hooldus

Pärnu mnt. 549

76401 Saue vald, Laagri

Tel.: 6549 568

Faks: 679 1129

Kasutuskõlbatuks muutunud seadmete käitlus

Tolmuimeja, lisatarvikud ja pakend tuleb keskkonnasäästlikult ringlusse võtta.

Ärge käidelda tolmuimejat koos olmejäätmetega!

Üksnes EL liikmesriikidele:

Vastavalt Euroopa Parlamendi ja nõukogu direktiivile 2012/19/EL elektri- ja elektroonikaseadmete jäätmete kohta ning direktiivi ülevõtvatele riiklikele õigusaktidele tuleb kasutusressursi ammendanud tolmuimejad eraldi kokku koguda ja keskkonnasäästlikult korduskasutada või ringlusse võtta.

Tootja jätab endale õiguse muudatuste tegemiseks.

Latviešu**Drošības noteikumi****Uzmanīgi izlasiet visus drošības noteikumus.**

Šeit sniegto drošības noteikumu un norādījumu neievērošana var izraisīt aizdegšanos un būt par cēloni elektriskajam triecienam vai nopietnam savainojumam.

Pēc izlasīšanas saglabājiet šo lietošanas pamācību turpmākai izmantošanai.

► **Šis vakuumsūcējs nav paredzēts, lai to lietotu bērni un personas ar ierobežotām fiziskajām, sensorajām vai garīgajām spējām vai ar nepietiekošu pieredzi un zināšanām.** Pretējā gadījumā pastāv savainošanās briesmas izstrādājuma nepareizas lietošanas dēļ.

► **Uzraugiet bērnus.** Tas ļaus nodrošināt, lai bērni nerotaļātos ar vakuumsūcēju.

⚠ BRĪDINĀJUMS Neuzsūciet ar vakuumsūcēju veselībai kaitīgas vielas, piemēram, skābarža vai ozola koksnēs putekļus, akmens putekļus vai azbestu. Šīs vielas var izraisīt vēzi.

Iepazistieties ar Jūsu valstī spēkā esošajiem noteikumiem un likumdošanas aktiem, kas attiecas uz apiešanos ar veselībai kaitīgiem putekļiem.

⚠ BRĪDINĀJUMS Lietojiet vakuumsūcēju tikai tad, ja esat pilnībā iepazinies ar visām tā funkcijām un spējāt tās bez ierobežojumiem pielietot vai arī esat saņēmis pienācīgu apmācību darbam ar to. Rūpīgi iepazīstoties ar izstrādājumu, samazinās nepareizas apiešanos un savainošanās risks.

⚠ BRĪDINĀJUMS Vakuumsūcējs ir paredzēts vienīgi sausu vielu uzsūkšanai. Šķidrumu iekļūšana instrumentā palielina elektriskā trieciena saņemšanas risku.

⚠ BRĪDINĀJUMS Izmantojiet kontaktligzdu vienīgi mērķiem, kas norādīti lietošanas pamācībā.

⚠ UZMANĪBU Vakuumsūcēju drīkst lietot un uzglabāt vienīgi iekšējās daļās. Lietus ūdenim vai mitrumam iekļūstot vakuumsūcēja augšējā daļā, pieaug risks saņemt elektrisko triecienu.

- ▶ **Ja vakuumsūcēju tomēr nepieciešams lietot vietās ar paaugstinātu mitrumu, izmantojiet tā pievienošanai noplūdes strāvas aizsargreleju.** Lietojot noplūdes strāvas aizsargreleju, samazinās risks saņemt elektrisko triecienu.
- ▶ **Pievienojiet vakuumsūcēju pie elektrotīkla, kas apgādāts ar aizsargzemējuma sistēmu.** Elektrotīkla kontaktligzdai un pagarinātājkabeļiem jābūt apgādātam ar funkcionējošu aizsargzemējuma ķēdi.
- ▶ **Ik reizi pirms lietošanas pārbaudiet vakuumsūcēju, tā elektrokabeļi un kontaktdakšu. Nelietojiet vakuumsūcēju, ja tiek atklāti bojājumi. Neatveriet vakuumsūcēju saviem spēkiem, bet nodrošiniet, lai tā remontu veiktu kvalificēti speciālisti, nomainīti izmantojot vienīgi Bosch oriģinālās rezerves daļas.** Bojājums vakuumsūcējā un tā elektrokabeļi vai kontaktdakšā paaugstina elektriskā trieciena risku.
- ▶ **Pirms vakuumsūcēja tīrīšanas, apkopes, regulēšanas, piederumu nomainīšanas vai novietošanas uzglabāšanai atvienojiet tā kontaktdakšu no elektrotīkla kontaktligzdas.** Šādi piesardzības pasākumi ļauj novērst vakuumsūcēja nejausu ieslēgšanos.
- ▶ **Parūpējieties, lai darba telpa tiktu labi vēdināta.**
- ▶ **Nodrošiniet, lai vakuumsūcēja remontu veiktu kvalificēts personāls, nomainīti izmantojot tikai oriģinālās rezerves daļas un piederumus.** Vienīgi tā ir iespējams panākt vakuumsūcēja ilgstošu un nevainojamu darbību bez atteikumiem.
- ▶ **Pirms lietošanas pārliecinieties, ka uzsūkšanas šļūtene ir nevainojamā stāvoklī. Lai novērstu putekļu nejausu izbīršanu, atstājiet uzsūkšanas šļūteni pievienotu vakuumsūcējam.** Izbrūšie putekļi var tikt ieelpoti.
- ▶ **Neveiciet vakuumsūcēja tīrīšanu ar virzītu ūdens strūklu.** Ūdenim iekļūstot vakuumsūcēja augšējā daļā, pieaug risks saņemt elektrisko triecienu.

Simboli

Lietojot vakuumsūcēju, ir svarīgi zināt šeit aplūkoto simbolu nozīmi. Tāpēc lūdzam iegaumēt šos simbolus un to nozīmi. Simbolu pareiza interpretācija ļaus labāk un drošāk strādāt ar vakuumsūcēju.

Simboli un to nozīme



1+

Automātiska ieslēgšanās un izslēgšanās

Putekļu uzsūkšana no darbojošiem elektroinstrumentiem
Vakuumsūcējs automātiski ieslēdzas un atkal izslēdzas ar laika aizturi, nodrošinot zināmu pēcdarbību.

Simboli un to nozīme

0

Izslēgšana



1

Uzsūkšana

Nosēdušos putekļu uzsūkšana

max. 2000W
min. 100W

Dati par pievienojamā elektroinstrumenta pieļaujamo jaudu (atkarībā no valsts)

Izstrādājuma un tā darbības apraksts

Pielietojums

Vakuumsūcējs ir paredzēts sausu, veselībai nekaitīgu vielu iesūkšanai un uzsūkšanai un ir īpaši piemērots putekļu un skaidu uzsūkšanai no elektroinstrumentiem.

Vakuumsūcējs ir paredzēts tikai vienīgi privātai lietošanai un nav izmantojams profesionāliem mērķiem.

Lietojiet vakuumsūcēju tikai tad, ja esat pilnībā iepazinies ar visām tā funkcijām un spējat tās bez ierobežojumiem pielietot vai arī esat saņēmis pienācīgu apmācību darbam ar to.

Attēlotās sastāvdaļas

Attēloto sastāvdaļu numerācija atbilst numuriem vakuumsūcēja attēlā, kas sniegts grafiskajā lappusē.

- 1 Uzsūkšanas šļūtenes turētājs
- 2 Darba režīmu pārslēdzējs
- 3 Elektrokabeļa turētājs
- 4 Kontaktligzda elektroinstrumenta pievienošanai
- 5 Rokturis pārvešanai
- 6 Turētājs salaidumu sprauslai / grīdas sprauslai
- 7 Savienotājs šļūtenes pievienošanai
- 8 Taustiņš putekļu kameras defiksēšanai
- 9 Putekļu kamera
- 10 Uzsūkšanas šļūtene
- 11 Liektā sprausla*
- 12 Uzsūkšanas adapters
- 13 Salaidumu sprausla
- 14 Grīdas sprausla
- 15 Spiedpoga
- 16 Savienojošā at mala
- 17 Putekļu kameras vāks
- 18 Putekļu maisiņš
- 19 Putekļu maisiņa turētājs
- 20 Gaisa iesūkšanas lūka
- 21 Auduma filtrs
- 22 Plakanais ieloču filtrs
- 23 Atgaisa pārsegs
- 24 Pastāvīgais filtrs

*Šeit attēlotie vai aprakstītie piederumi neietilpst standarta piegādes komplektā. Pilns pārskats par izstrādājuma piederumiem ir sniegts mūsu piederumu katalogā.

110 | Latviešu

Tehniskie parametri

Vakuumsūcējs sausajai uzsūkšanai	EasyVac 3	
Izstrādājuma numurs	0 603 3D1 0..	
Nominālais spriegums	V	220 – 240
Nominālā patērējamā jauda	W	700
Frekvence	Hz	50/60
Tvertnes tilpums (bruto)	l	2,1
Maks. retinājums (turbīnai)	milibāri	240
Maks. plūsma (turbīnai)	l/s	35
Svars atbilstoši EPTA-Procedure 01:2014	kg	4,3
Elektroaizsardzības klase		⊕ / I

Šādi parametri tiek nodrošināti pie nominālā elektrobarošanas sprieguma [U] 230 V. Iekārtām, kas paredzētas zemākam spriegumam vai ir modificētas atbilstoši nacionālajiem standartiem, šie parametri var atšķirties.

Automātiska ieslēgšanās un izslēgšanās*

	Nominālais spriegums	Maks. jauda	Min. jauda
EU/AUS	220–240 V	2000 W	100 W
UK	220–240 V	1800 W	100 W

* Dati par pievienojamā elektroinstrumenta pieļaujamo jaudu (atkarībā no valsts)

Informācija par troksni un vibrāciju

Trokšņa parametru vērtības ir noteiktas atbilstoši EN 60335-2-69.

Vakuumsūcēja radītā pēc raksturlienes A izsvērtā trokšņa skaņas spiediena līmeņa tipiskā vērtība ir 73 dB(A). Izkliede K = 3 dB.

Trokšņa līmenis darba laikā var pārsniegt 80 dB(A).

Izmantojiet ausu aizsargus!

Kopējā vibrācijas paātrinājuma vērtība a_h (vektoru summa trijos virzienos) un izkliede K ir noteikta atbilstoši standartam EN 60335-2-69:

$a_h < 2,5 \text{ m/s}^2$, $K = 1,5 \text{ m/s}^2$.

Montāža

- Pirms jebkura darba ar vakuumsūcēju atvienojiet tā kontaktdakšu no elektrotīkla kontaktligzdas.

Uzsūkšanas šļūtenes pievienošana (attēls A)

- Pievienojiet uzsūkšanas šļūteni **10** šļūtenes savienotājam **7** un pagrieziet to līdz galam pulksteņa rādītāju kustības virzienā.

Uzsūkšanas piederumu montāža

Uzsūkšanas šļūtene **10** ir aprīkota ar fiksatoru sistēmu, kas ļauj pievienot uzsūkšanas piederumus (uzsūkšanas adapteru **12** vai liekto sprauslu **11**).

Uzsūkšanas adaptera vai liektās sprauslas montāža (attēls B)

- Uzbidiet uzsūkšanas adapteru **12** vai liekto sprauslu **11** uz uzsūkšanas šļūtenes **10**, līdz abas spiedpogas **15** fiksējas uz uzsūkšanas šļūtenes ar skaidri sadzirdamu troksni.
- Lai atvienotu uzsūkšanas piederumus, nospiediet spiedpogas **15** un atdaliel piederumu savienojošos elementus.

Uzsūkšanas sprauslu montāža

- Pēc tam stingri uzbidiet vēlamo uzsūkšanas piederumu (grīdas sprauslu, salaidumu sprauslu u. t. t.) uz liektās sprauslas **11** vai uz uzsūkšanas adaptera **12**.

Putekļu maisiņa ievietošana vai nomaīņa (attēli C1 – C4)

Lai uzsūktu smalkus putekļus, kas veidojas, veicot slīpēšanu, urbšanu vai ar vili asinot zāģa asmeņus, jāievieto putekļu maišiņš (papildpiederums). Tā tiek atvieglota atbrīvošanās no putekļiem.

Skaidas, kas veidojas, strādājot ar lieliem zāģiem, kā arī lielus gruzus un netīrumus var uzsūkt arī bez putekļu maišiņa ievietošanas. Taču šādā gadījumā laiku pa laikam jātīra auduma filtrs **21** (skatīt sadaļu „Filtra bloka tīrīšana” lappusē 112).

Putekļu maišiņa ievietošana vai nomaīņa (papildpiederums)

- Nospiediet taustiņu putekļu kameras defiksēšanai **8** un izvelciet putekļu kameru **9** no putekļsūcēja.
- Satveriet putekļu kameras vāku **17** aiz savienojošās atmalas **16** un noņemiet to no putekļu kameras.
- Apgrieziet putekļu kameras vāku **17** otrādi.
- Pārvelciet putekļu maišiņu **18** pāri putekļsūcēja savienojšajai atmalai **16** un pagrieziet kartona mēlītes, kas atrodas zem putekļu maišiņa turētāja **19**.
- No jauna uzspiediet vāku **17** uz putekļu kameras **9** un tad no jauna iebīdīet putekļu kameru putekļsūcējā, līdz tā tur fiksējas ar skaidri sadzirdamu troksni.
- Lai izņemtu papildītu putekļu maišiņu **18**, pagrieziet to – **bez vāciņa 17 apgrīšanas** – un novelciet no savienojošās atmalas **16**, pārvietojot lejup.

Lietošana

- Pirms jebkura darba ar vakuumsūcēju atvienojiet tā kontaktdakšu no elektrotīkla kontaktligzdas.

Uzsākot lietošanu

- Pievadiet instrumentam pareizu spriegumu! Elektrobarošanas avota spriegumam jāatbilst vērtībai, kas norādīta uz vakuumsūcēja marķējuma plāksnītes. Elektroinstrumentus, kas paredzēti 230 V spriegumam, var darbināt arī no 220 V elektrotīkla.
- Lietojiet tikai nebojātu filtru (bez plaisām, nelieliem caurumiem u. c.). Nekavējoties nomainiet filtru, ja tas ir bojāts.

Lai taupītu enerģiju, ieslēdziet vakuumsūcēju tikai tad, kad tas tiek lietots.

Lai nodrošinātu optimālu uzsūkšanas jaudu, uzsūkšanas šļūtene **10** vienmēr pilnīgi jānotin no vakuumsūcēja augšējās daļas.

Nosēdušos putekļu uzsūkšana

- Lai **ieslēgtu** vakuumsūcēju, pārvietojiet darba režīmu pārslēdzēju **2** pret simbolu „Uzsūkšana“.
- Lai **izslēgtu** vakuumsūcēju, pārvietojiet darba režīmu pārslēdzēju **2** pret simbolu „Izslēgts“.



1

0

Putekļu uzsūkšana no darbojošiem elektroinstrumentiem (attēls D)

Vakuumsūcējā ir iebūvēta kontaktligzda **4**, kas apgādāta ar aizsargzemejuma kontaktu. Tai var pievienot vienu ārējo elektroinstrumentu. Nepārsniedziet kontaktligzdai pievienojamā elektroinstrumenta maksimālo pieļaujamo jaudu.

- Pievienojiet uzsūkšanas adapteru **12** (skatīt sadaļu „Uzsūkšanas adaptera vai liektās sprauslas montāža” lapusē 111).
- Iebīdīet uzsūkšanas adapteru **12** elektroinstrumenta putekļu uzsūkšanas iecaurulē.

Piezīme. Ja, strādājot ar elektroinstrumentu, gaisa plūsma uzsūkšanas šļūtenē ir pārāk maza (piemēram, ja tā ir pievienota figūrzāģim, slipmašīnai u.c.), jāatver gaisa iesūkšanas lūka **20** uz uzsūkšanas šļūtenes **10**. Tas ļaus uzlabot putekļsūcēja un elektroinstrumenta kopējo veiktspēju.

Šim nolūkam pagrieziet gredzenu virs gaisa iesūkšanas lūkas **20**, līdz lūkas atvērums ir maksimāls.

- Lai **aktivizētu vakuumsūcēja automātiskās ieslēgšanās un izslēgšanās funkciju**, pārvietojiet darba režīmu pārslēdzēju **2** pret simbolu „Automātiska ieslēgšanās un izslēgšanās“.



1+

- Lai **ieslēgtu** vakuumsūcēju, ieslēdziet tā kontaktligzdai **4** pievienoto elektroinstrumentu. Vakuumsūcējs sāk darboties automātiski.
- Lai **uzsūksanu izbeigtu**, izslēdziet elektroinstrumentu. Automātiskās ieslēgšanās un izslēgšanās režīma pēcdarbības funkcija nodrošina vakuumsūcēja darbību līdz 6 sekundēs pēc elektroinstrumenta izslēgšanas, ļaujot aizvadīt uzsūkšanas šļūtenē uzkrājušos putekļus.
- Lai **izslēgtu** vakuumsūcēju, pārvietojiet darba režīmu pārslēdzēju **2** pret simbolu „Izslēgts“.

0

Apkalpošana un apkope

Apkalpošana un tīrīšana

- **Pirms jebkura darba ar vakuumsūcēju atvienojiet tā kontaktakšņu no elektrotīkla kontaktligzdas.**
- **Lai vakuumsūcējs droši un efektīvi darbotos, tas regulāri jātīra, īpašu uzmanību pievēršot ventilācijas atvērēm.**

Ja nepieciešams nomainīt elektrotīkla kabeli, tas jāveic firmas Bosch elektroinstrumentu servisa centrā vai Bosch pilnvarotā elektroinstrumentu remonta darbnīcā, jo tā tiks saglabāts vajadzīgais darba drošības līmenis.

Filtra bloka tīrīšana (attēli E1 – E3)

- Nospiediet defiksēšanas taustiņu **8** un izvelciet putekļu kameru **9** no vakuumsūcēja.
- Izņemiet auduma filtru **21** kopā ar tā filtra grozu un ar mikstu suku iztīriet auduma filtru.
- Satveriet plakano ieloču filtru **22** aiz laipām un izņemiet to kopā ar filtra grozu. Ar mikstu suku iztīriet plakano ieloču filtru vai arī izskalojiet filtru zem tekoša ūdens un tad ļaujiet tam labi izžūt.
- No jauna ievietojiet iztīrīto filtru vakuumsūcējā, sekojot, lai tas tur ievietotos droši un pareizi.

Putekļu kameras tīrīšana

- Laiku pa laikam izmazgājiet putekļu kameru **9** ar tirdzniecības vietās iegādājamo neabrazīvu tīrīšanas līdzekli un tad ļaujiet tam labi izžūt.

Pastāvīgā filtra tīrīšana (attēls F)

Lai vakuumsūcējam saglabātos optimāla uzsūkšanas spēja, laiku pa laikam iztīriet tā pastāvīgo filtru **24**.

- Atveriet vakuumsūcēja atgaisa pārsegu **23** un noņemiet pastāvīgo filtru **24**.
- Izskalojiet pastāvīgo filtru **24** zem tekoša ūdens un tad ļaujiet tam labi izžūt.
- No jauna ievietojiet iztīrīto filtru vakuumsūcējā, sekojot, lai tas tur ievietotos droši un pareizi. No jauna aizveriet vakuumsūcēja atgaisa pārsegu.

Kļūmes

Ja vakuumsūcējs nenodrošina pietiekamu uzsūkšanas jaudu, veiciet šādas pārbaudes.

- Pārbaudiet, vai nav nosprostota uzsūkšanas šļūtene.
- Vai filtrā ir putekļi?
- Vai putekļu kamera **9** ir pilna?
- Pārbaudiet, vai nav bojāta tvertne **18**.

Ja vakuumsūcējs ir pārkarsis, tas izslēdzas. Šādā gadījumā rīkojieties sekojoši.

- Ļaujiet vakuumsūcējam 60 minūtes atdzist.
- Atvienojiet vakuumsūcēja kontaktakšņu no elektrotīkla kontaktligzdas un tad no jauna to pievienojiet kontaktligzdai.
- Nodrošiniet, lai kamera **9** un putekļu maisiņš **18** būtu iztukšoti un lai uzsūkšanas šļūtene **10**, filtrs **21/22** un pastāvīgais filtrs **24** nebūtu nosprostoti.

Regulāri iztukšojot vakuumsūcēja tvertni, tiek nodrošināta optimāla uzsūkšanas jauda.

Ja pēc minētajām darbībām uzsūkšanas jauda vēl joprojām ir nepietiekama, nogādājiet vakuumsūcēju remonta darbnīcā.

Uzglabāšana (attēls G)

- Atāķējiet šļūtenes turētāja **1** elastīgo lenti un aptiniet uzsūkšanas šļūteni **10** ap vakuumsūcēju. No jauna ieāķējiet elastīgo lenti.
- Ievietojiet piederumus šim nolūkam paredzētajos turētājos **6** uz vakuumsūcēja.
- Uztiniet elektrokabeli uz turētāja **3**.
- Pārnesiet vakuumsūcēju tikai aiz roktura **5**.

Klientų konsultacijų dienests un konsultācijas par lietošanu

Klientu konsultāciju dienesta darbinieki atbildēs uz Jūsu jautājumiem par izstrādājuma remontu un apkalpošanu, kā arī par rezerves daļu iegādi. Izklājuma zīmējumus un informāciju par rezerves daļām var atrast arī interneta vietnē:

www.bosch-pt.com

Bosch klientu konsultāciju grupa centīsies Jums palīdzēt vislabākajā veidā, sniedzot atbildes uz jautājumiem par mūsu izstrādājumiem un to piederumiem.

Pieprasot konsultācijas un pasūtot rezerves daļas, noteikti paziņojiet 10 zīmju izstrādājuma numuru, kas norādīts uz izstrādājuma marķējuma plāksnītes.

Latvijas Republika

Robert Bosch SIA
Bosch elektroinstrumentu servisa centrs
Mūkusalas ielā 97
LV-1004 Rīga
Tālr.: 67146262
Telefakss: 67146263
E-pasts: service-pt@lv.bosch.com

Atbrīvošanās no nolietotajiem izstrādājumiem

Nolietotais vakuumsūcējs, tā piederumi un iesaiņojuma materiāli jāpakļauj otrreizējai pārstrādei apkārtējai videi nekaitīgā veidā.

Neizmetiet vakuumsūcēju sadzīves atkritumu tvērnē!

Tikai ES valstīm



Atbilstoši Eiropas Savienības direktīvai 2012/19/EU par nolietotajām elektroiekārtām un elektroniskajām iekārtām un šīs direktīvas atspoguļojumiem nacionālajā likumdošanā, visi lietošanai nederīgie vakuumsūcēji jāsavāc atsevišķi un jāpakļauj otrreizējai pārstrādei apkārtējai videi nekaitīgā veidā.

Tiesības uz izmaiņām tiek saglabātas.

Lietuviškai

Saugos nuorodos



Perskaitykite visas šias saugos nuorodas ir reikalavimus. Jei nepaisysite žemiau pateiktų saugos nuorodų ir reikalavimų, gali trenkti elektros smūgis, kilti gaisras ir galite sunkiai susižaloti arba sužaloti kitus asmenis.

Išsaugokite šią instrukciją.

► **Šis siurblys nėra skirtas, kad juo naudotųsi vaikai ar asmenys su fizinėmis, jutiminėmis ir dvasinėmis negaliomis arba asmenys, kuriems trūksta patirties arba žinių.** Priešingu

atveju įrankis gali būti valdomas netinkamai ir kyla sužeidimų pavojus.

► **Prižiūrėkite vaikus.** Taip bus užtikrinta, kad vaikai su siurbliu nežaistų.

⚠ **ĮSPĖJIMAS** Nesiurbkite sveikatai kenksmingų medžiagų, pvz., buko, ažuolo, uolienu ir asbesto dulkių. Šios medžiagos yra vėžį sukeliančios.

Išsiaiškinkite apie jūsų šalyje galiojančius reikalavimus ir įstatymus, reglamentuojančius, kaip elgtis su sveikatai kenksmingomis dulkėmis.

⚠ **ĮSPĖJIMAS** Siurblių naudokite tik tada, jei susipažinote su visomis jo funkcijomis ir esate jį visiškai įvaldę arba buvote atitinkamai instruktuoti. rūpestingai išmokius, sumažėja netinkamo naudojimo ir sužalojimų tikimybė.

⚠ **ĮSPĖJIMAS** Siurblys skirtas tik sausoms medžiagoms siurbti. Į vidų patekęs skystis padidina elektros smūgio riziką.

⚠ **ĮSPĖJIMAS** Kištukinį lizdą naudokite tik naudojimo instrukcijoje nurodytu tikslu.

⚠ **DĖMESIO** Siurblių naudokite ir laikykite tik vidaus patalpose. Į siurblio viršutinę dalį patekęs lietaus vanduo ir drėgmė padidina elektros smūgio riziką.

► **Jei su siurbliu neišvengiamai reikia dirbti drėgnoje aplinkoje, naudokite nuotėkio srovės apsauginį jungiklį.** Naudojant nuotėkio srovės apsauginį jungiklį sumažėja elektros smūgio pavojus.

► **Prijunkite siurblių prie tinkamai įžeminto maitinimo tinklo.** Kištukinis lizdas ir ilginamasis laidas turi būti su tvarkingu įžeminiu.

► **Kiekvieną kartą prieš pradėdami naudoti patikrinkite siurblių laidą ir kištuką.** Jei pastebite pažeidimų, siurblio nenaudokite. Neardykite siurblio patys, dėl jo remonto kreipkitės tik į kvalifikuotą specialistą. Remontuojant siurblių turi būti naudojami tik originalios atsarginės dalys. Pažeisti siurbliai, laidai ir kištukai padidina elektros smūgio pavojų.

► **Prieš atlikdami siurblio reguliavimo, techninės priežiūros ar valymo darbus, keisdami papildomą įrangą ar statydami siurblių sandėliuoti, iš kištukinio lizdo ištraukite kištuką.** Ši atsargos priemonė padės išvengti netyčinio siurblio paleidimo.

► **Pasirūpinkite geru vėdinimu darbo vietoje.**

► **Siurblių turi remontuoti tik kvalifikuotas specialistas ir naudoti tik originalias atsargines dalis.** Taip galima garantuoti, jog siurblys išliks saugus naudoti.

► **Prieš pradėdami naudoti patikrinkite, ar siurbimo žarna yra nepriekaištingos būklės.** Tikrindami, siurbimo žarną palikite primontuotą prie siurblio, kad netikėtai neišeitų dulkių. Priešingu atveju, galite įkvėpti dulkių.

► **Neplaukite siurblio tiesiai į jį nukreipta vandens srove.** Į siurblio viršutinę dalį patekęs vanduo padidina elektros smūgio riziką.

Simboliai

Žemiau pateikti simboliai gali būti svarbūs naudojant siurblių. Prašome įsiminti simbolius ir jų reikšmes. Teisingai suprasti simbolių galėsite geriau ir saugiau naudotis siurbliu.

Simboliai ir jų reikšmės


1+

Paleisties ir stabdymo automatinis įtasis

Dulkių nusiurbimas nuo veikiančių elektrinių įrankių
Siurblys automatiškai įsijungia ir su uždelsa vėl išsijungia

0

Išjungimas


1

Siurbimas

Nusėdusių dulkių siurbimas

max. 2000W
min. 100W

Leidžiamoji prijungto elektrinio įrankio suminė galia (priklausomai nuo šalies)

Gaminio ir techninių duomenų aprašas

Elektrinio įrankio paskirtis

Siurblys skirtas sveikatai nekenksmingoms, sausoms medžiagoms susiurbti ir nusiurbti ir specialiai sukonstruotas dulkėms ir drožlėms nuo elektrinių įrankių nusiurbti.

Šis siurblys yra skirtas tik privačiam naudojimui ir nėra skirtas profesionaliam naudojimui.

Siurblių naudokite tik tada, jei susipažinote su visomis jo funkcijomis ir esate jį visiškai įvaldę arba buvotė atitinkamai instruktuoti.

Pavaizduoti prietaiso elementai

Pavaizduotų sudedamųjų dalių numeriai atitinka siurblio schemos numerius.

- 1 Siurbimo žarnos laikiklis
- 2 Veikimo režimų perjungiklis
- 3 Laido laikiklis
- 4 Kištukinis lizdas elektriniam įrankiui
- 5 Rankena prietaisui pernešti
- 6 Laikiklis tarpų antgalii/grindų antgaliai
- 7 Žarnos tvirtinimo anga
- 8 Dulkių surinkimo dėžutės atblokovimo mygtukas
- 9 Dulkių surinkimo dėžutė
- 10 Siurbiamoji žarna
- 11 Lenktas antgalis*
- 12 Nusiurbimo adapteris
- 13 Antgalis tarpams siurbti
- 14 Antgalis grindims siurbti
- 15 Mygtukas
- 16 Prijungimo jungė
- 17 Dulkių rezervuaro dangtelis
- 18 Dulkių surinkimo maišelis

19 Dulkių surinkimo maišelio laikiklis

20 Papildoma oro anga

21 Audinio filtras

22 Plokščias klostytas filtras

23 Oro išleidimo dangtelis

24 Ilgalaikio naudojimo filtras

*Pavaizduoti ar aprašyti priedai į tiekiamą standartinį komplektą neįeina. Visą papildomą įrangą rasite mūsų papildomos įrangos programoje.

Techniniai duomenys

Sausų dulkių siurblys	EasyVac 3	
Gaminio numeris		0 603 3D1 0..
Nominalioji átampa	V	220–240
Nominali naudojamoji galia	W	700
Dažnis	Hz	50/60
Bako talpa (bruto)	l	2,1
Maks. išretinimas (turbino)	mbar	240
Maks. srautas (turbino)	l/s	35
Svoris pagal „EPTA-Procedure 01:2014“	kg	4,3
Apsaugos klasė		⊕/I

Pateikti duomenys galioja tuo atveju, kai nominali įtampa [U] yra lygi 230 V. Esant mažesnei įtampai, o taip pat priklausomai nuo elektrinio įrankio modifikacijos šie duomenys gali skirtis nuo aukščiau pateiktųjų.

Paleisties ir stabdymo automatinis įtasis*

	Nominalioji átampa	Maks. galia	Min. galia
ES/IŠJ.	220–240 V	2000 W	100 W
JK	220–240 V	1800 W	100 W

* Leidžiamoji prijungto elektrinio įrankio suminė galia (priklausomai nuo šalies)

Informacija apie triukšmą ir vibraciją

Triukšmo emisijos vertės nustatytos pagal EN 60335-2-69.

Pagal A skalę išmatuotas siurblio garso slėgio lygis tipiniu atveju yra 73 dB(A). Paklaida K = 3 dB.

Triukšmo lygis darbo metu gali viršyti 80 dB(A).

Dirbkite su klausos apsaugos priemonėmis!

Vibracijos bendroji vertė a_h (trijų krypčių atstojamasis vektorius) ir paklaida K nustatytos pagal EN 60335-2-69:

$a_h < 2,5 \text{ m/s}^2$, $K = 1,5 \text{ m/s}^2$.

Montavimas

► Prieš pradėdami bet kokius siurblio priežiūros ar remonto darbus, iš kištukinio lizdo ištraukite kištuką.

Siurbiamosios žarnos montavimas (žr. pav. A)

– Siurbimo žarną **10** įstatykite į žarnos tvirtinimo angą **7** ir sukite ją pagal laikrodžio rodyklę iki atramos.

114 | Lietuviškai

Siurbimo papildomos įrangos montavimas

Siurbimo žarna **10** yra su sąvaržų sistema, kuria galima prijungti siurbimo papildomą įrangą (nusiurbimo adapterį **12**, lenktą antgalį **11**).

Nusiurbimo adapterio arba lenkto antgalio montavimas (žr. pav. B)

- Nusiurbimo adapterį **12** arba lenktą antgalį **11** įstatykite ant siurbimo žarnos **10** – turite išgirsti, kaip užsifiksavo abu siurbimo žarnos mygtukai **15**.
- Norėdami nuimti, spauskite mygtukus **15** į vidų ir konstrukcinės dalis ištraukite vieną iš kitos.

Siurbimo antgalių montavimas

- Tada ant lenkto antgalio **11** arba nusiurbimo adapterio **12** tvirtai įstatykite pageidaujamą siurbimo papildomą įrangą (grindų antgalį, tarpų antgalį ir kt.).

Dulkių surinkimo maišelio keitimas ir įdėjimas (žr. pav. C1 – C4)

Norėdami nusiurbti smulkias dulkes, kylančias dirbant su šlifuoalais, gręžtuvais ir siaurapjūkliais, uždėkite dulkių surinkimo maišelį (papildoma įranga). Tokiu būdu bus lengviau šalinti dulkes.

Drožles, kurios susidaro dirbant su didesniais pjūkliais, arba stambesnius nešvarumus galima susiurbti nenaudojant dulkių surinkimo maišelio. Tokiu atveju, atitinkamai pagal situaciją, turite išvalyti audinio filtrą **21** (žr. „Filtravimo mazgo valymas“, psl. 115).

Dulkių surinkimo maišelio keitimas ir įdėjimas (pap. įranga)

- Paspauskite atblokavimo mygtuką **8** ir iš siurblio ištraukite dulkių rezervuarą **9**.
- Paimkite dangtelį **17** už jungiamosios jungės **16** ir nuimkite dulkių rezervuaro dangtelį.
- Dangtelį **17** apverskite.
- Ant siurblio jungiamosios jungės **16** uždėkite siurblio dulkių surinkimo maišelį **18**, o kartono liežuvėlius pasukite po dulkių surinkimo maišelio laikiklius **19**.
- Vėl užspauskite dangtelį **17** ant dulkių rezervuaro **9** ir stumkite dulkių rezervuarą į siurblių, kol išgirsite, kad užsifiksavo.
- Norėdami išimti pilną dulkių surinkimo maišelį **18**, sukite jį – **ne apversdami dangtelio 17** – žemyn, kol nusuksite nuo jungiamosios jungės **16**.

Naudojimas

- ▶ **Prieš pradėdami bet kokius siurblio priežiūros ar remonto darbus, iš kištukinio lizdo ištraukite kištuką.**

Paruošimas naudoti

- ▶ **Atkreipkite dėmesį į tinklo įtampą! Maitinimo šaltinio įtampa turi sutapti su siurblio firminėje lentelėje nurodytais duomenimis. 230 V pažymėtus elektrinius įrankius galima jungti ir prie 220 V maitinimo tinklo.**
- ▶ **Naudokite tik nepažeistus filtrus (be įtrūkių, skylių ir pan.). Pažeistą filtrą nedelsdami pakeiskite.**

Kad tausotumėte energiją, siurblių įjunkite tik tada, kai naudojate.

Kad užtikrintumėte optimalią siurbimo galią, nuo siurblio viršutinės dalies visada nuvyniokite visą siurbimo žarną **10**.

Nusėdusių dulkių siurbimas

- Norėdami siurblių **įjungti**, veikimo režimų perjungiklį **2** nustatykite ties simboliu „Siurbti“.
- Norėdami siurblių **išjungti**, veikimo režimų perjungiklį **2** nustatykite ties simboliu „Išjungti“.

Dulkių nusiurbimas nuo veikiančių elektrinių įrankių (žr. pav. D)

Dulkių siurblyje yra integruotas kištukinis lizdas su apsauginiu kontaktu **4**. Prie jo galite prijungti išorinį elektrinį įrankį. Neviršykite maksimalios leidžiamos prijungto elektrinio įrankio suminės galios.

- Primontuokite nusiurbimo adapterį **12** (žr. „Nusiurbimo adapterio arba lenkto antgalio montavimas“, psl. 114).
- Nusiurbimo adapterį **12** įstatykite į elektrinio įrankio nusiurbimo atvamzdį.

Nuoroda: Dirbant su elektriniais įrankiais, kurių oro tiekimas į siurbimo žarną yra mažas (pvz., su siaurapjūkliais, šlifuoalais ir pan.), reikia atidaryti papildomą oro angą **20**, esančią ant siurbimo žarnos **10**. Tokiu būdu pagerinama siurblio ir elektrinio įrankio bendra galia.

Tuo tikslu sukite žiedą, dengiantį papildomą oro angą **20**, kol anga pasidarys maksimali.

- Norėdami **įjungti siurblio paleidimo ir sustabdymo automatinį įtaisą**, veikimo režimų perjungiklį **2** nustatykite ties simboliu „Paleidimo ir sustabdymo automatinis įtaisas“.
- Norėdami **įjungti** siurblių, įjunkite prie kištukinio lizdo **4** prijungtą elektrinį įrankį. Siurblys paleidžiamas automatiškai.
- Norėdami **nusiurbimą baigti**, išjunkite elektrinį įrankį. Kad iš siurbimo žarnos būtų susiurbtos likusios dulkės, paleisties ir stabdymo automatinis įtaisas iki 6 sekundžių dar veikia iš inercijos.
- Norėdami siurblių **išjungti**, veikimo režimų perjungiklį **2** nustatykite ties simboliu „Išjungti“.

Priežiūra ir servisas**Priežiūra ir valymas**

- ▶ **Prieš pradėdami bet kokius siurblio priežiūros ar remonto darbus, iš kištukinio lizdo ištraukite kištuką.**
- ▶ **Kad galėtumėte gerai ir saugiai dirbti, pasirūpinkite, kad ventiliacinės angos ir siurblys būtų švarūs.**

Jei reikia pakeisti maitinimo laidą, dėl saugumo sumetimų tai turi būti atliekama Bosch įmonėje arba įgaliotose Bosch elektrinių įrankių remonto dirbtuvėse.

Filtravimo mazgo valymas (žr. pav. E1 – E3)

- Paspauskite atblokavimo mygtuką **8** ir iš siurblio ištraukite dulkių rezervuarą **9**.
- Išimkite audinio filtrą **21** kartu su filtro korpusu ir nuvalykite audinio filtrą minkštu šepetiu.
- Plokščią klostytą filtrą **22** paimkite už siaurų kraštelių ir išimkite jį kartu su filtro korpusu. Plokščią klostytą filtrą nuvalykite minkštu šepetiu arba nuplaukite jį po tekančiu vandeniu ir palikite gerai išdžiūti.
- Išvalytą filtrą vėl įstatykite ir patikrinkite, ar jis saugiai ir tinkamai įstatytas.

Dulkių surinkimo dėžutės valymas

- Dulkių rezervuarą **9** retkarčiais išplaukite įprastiniu plovikliu, kurio sudėtyje nėra abrazyvinių medžiagų, ir palikite gerai išdžiūti.

Ilgalaikio naudojimo filtro valymas (žr. pav. F)

Kad siurblio našumas išliktų optimalus, ilgalaikio naudojimo filtrą **24** retkarčiais išvalykite.

- Atidenkite oro išleidimo dangtelį **23** ir išimkite ilgalaikio naudojimo filtrą **24**.
- Ilgalaikio naudojimo filtrą **24** praplaukite po tekančiu vandeniu ir palikite gerai išdžiūti.
- Išvalytą filtrą vėl įdėkite ir patikrinkite, ar jis saugiai ir tinkamai įstatytas. Uždenkite oro išleidimo dangtelį.

Gedimai

Jei siurbimo našumas nepakankamas, patikrinkite:

- Ar neužsikimšusi žarnų sistema?
- Ar filtrai užnešti dulėmis?
- Ar dulkių surinkimo dėžutė **9** pilna?
- Ar nepripildė dulkių surinkimo maišelis **18**?

Perkaitęs siurblys išsijungia. Atlikite šiuos veiksmus:

- Mažiausiai 60 min palaukite, kol siurblys atvės.
- Kištuką ištraukite iš kištukinio lizdo ir iš naujo įstatykite į kištukinį lizdą.
- Įsitikinkite, kad rezervuaras **9** ir dulkių surinkimo maišelis **18** yra tušti, siurbimo žarna **10**, filtras **21/22** ir ilgalaikio naudojimo filtras **24** neužsikimšę.

Reguliariai ištuštinant užtikrinamas optimalus siurbimo našumas.

Jei siurbimo našumas vis tiek nepakankamas, siurbį pristatykite į klientų aptarnavimo skyrių.

Sandėliavimas (žr. pav. G)

- Atkabinkite siurbimo žarnos laikiklio **1** elastinius fiksatorius ir siurbimo žarną **10** apskukite aplink siurbį. Vėl užkabinkite elastinius fiksatorius.
- Siurblio papildomą įrangą įstatykite į specialius, ant siurblio esančius laikiklius **6**.
- Maitinimo laidą susukite ant laido laikiklio **3**.
- Siurbį neškite tik už rankenos **5**.

Klientų aptarnavimo skyrius ir naudotojų konsultavimo tarnyba

Klientų aptarnavimo skyriuje gausite atsakymus į klausimus, susijusius su jūsų gaminio remontu, technine priežiūra bei atsarginėmis dalimis. Detalius brėžinius ir informaciją apie atsargines dalis rasite čia:

www.bosch-pt.com

Bosch naudotojų konsultavimo tarnybos specialistai mielai atsakys į klausimus apie mūsų gaminius ir papildomą įrangą.

leškant informacijos ir užsakant atsargines dalis prašome būtinai nurodyti dešimtženklį gaminio numerį, esantį firminėje lentelėje.

Lietuva

Bosch įrankių servisas

Informacijos tarnyba: (037) 713350

Įrankių remontas: (037) 713352

Faksas: (037) 713354

El. paštas: service-pt@lv.bosch.com

Šalinimas

Siurblys, papildoma įranga ir pakuotės turi būti ekologiškai utilizuojami.

Nemeskite siurblių į buitinių atliekų konteinerius!

Tik ES šalims:

Pagal Europos direktyvą 2012/19/ES dėl elektros ir elektroninės įrangos atliekų ir šios direktyvos perkėlimo į nacionalinę teisę aktus, naudoti nebetinkami siurbLIAI turi būti surenkami atskirai ir perdirbami aplinkai nekenksmingu būdu.




Galimi pakeitimai.

I		CE
de	EU-Konformitätserklärung Trockensauger Sachnummer	Wir erklären in alleiniger Verantwortung, dass die genannten Produkte allen einschlägigen Bestimmungen der nachfolgend aufgeführten Richtlinien und Verordnungen entsprechen und mit folgenden Normen übereinstimmen. Technische Unterlagen bei: *
en	EU Declaration of Conformity Dry vacuum cleaner Article number	We declare under our sole responsibility that the stated products comply with all applicable provisions of the directives and regulations listed below and are in conformity with the following standards. Technical file at: *
fr	Déclaration de conformité UE Aspirateur pour matières sèches N° d'article	Nous déclarons sous notre propre responsabilité que les produits décrits sont en conformité avec les directives, règlements normatifs et normes énumérés ci-dessous. Dossier technique auprès de: *
es	Declaración de conformidad UE Aspirador en seco N° de artículo	Declaramos bajo nuestra exclusiva responsabilidad, que los productos nombrados cumplen con todas las disposiciones correspondientes de las Directivas y los Reglamentos mencionados a continuación y están en conformidad con las siguientes normas. Documentos técnicos de: *
pt	Declaração de Conformidade UE Aspirador de sólidos N.º do produto	Declaramos sob nossa exclusiva responsabilidade que os produtos mencionados cumprem todas as disposições e os regulamentos indicados e estão em conformidade com as seguintes normas. Documentação técnica pertencente à: *
it	Dichiarazione di conformità UE Aspiratore a secco Codice prodotto	Dichiariamo sotto la nostra piena responsabilità che i prodotti indicati sono conformi a tutte le disposizioni pertinenti delle Direttive e dei Regolamenti elencati di seguito, nonché alle seguenti Normative. Documentazione Tecnica presso: *
nl	EU-conformiteitsverklaring Droogzuiger Productnummer	Wij verklaren op eigen verantwoordelijkheid dat de genoemde producten voldoen aan alle desbetreffende bepalingen van de hierna genoemde richtlijnen en verordeningen en overeenstemmen met de volgende normen. Technisch dossier bij: *
da	EU-overensstemmelseserklæring Tørsuger Typenummer	Vi erklærer som eneansvarlige, at det beskrevne produkt er i overensstemmelse med alle gældende bestemmelser i følgende direktiver og forordninger og opfylder følgende standarder. Tekniske bilag ved: *
sv	EU-konformitetsförklaring Torrsgug Produktnummer	Vi förklarar under eget ansvar att de nämnda produkterna uppfyller kraven i alla gällande bestämmelser i de nedan angivna direktiven och förordningarnas och att de stämmer överens med följande normer. Teknisk dokumentation: *
no	EU-samsvarserklæring Tørrsuger Produktnummer	Vi erklærer under eneansvar at de nevnte produktene er i overensstemmelse med alle relevante bestemmelser i direktivene og forordningene nedenfor og med følgende standarder. Teknisk dokumentasjon hos: *
fi	EU-vaatimustenmukaisuusvakuutus Kuivaimuri Tuotenumero	Vakuutamme täten, että mainitut tuotteet vastaavat kaikkia seuraavien direktiivien ja asetusten asiaankuuluvia vaatimuksia ja ovat seuraavien standardien vaatimusten mukaisia. Tekniset asiakirjat saatavana: *
el	Δήλωση πιστότητας ΕΕ Απορροφητήρας ξηρής αναρρόφησης Αριθμός ευρετηρίου	Δηλώνουμε με αποκλειστική μας ευθύνη, ότι τα αναφερόμενα προϊόντα αντιστοιχούν σε όλες τις σχετικές διατάξεις των πιο κάτω αναφερόμενων οδηγιών και κανονισμών και ταυτίζονται με τα ακόλουθα πρότυπα. Τεχνικά έγγραφα στη: *
tr	AB Uygunluk beyanı Kuru elektrik süpürgesi Ürün kodu	Tek sorumlu olarak, tanımlanan ürünün aşağıdaki yönetmelik ve direktiflerin geçerli bütün hükümlerine ve aşağıdaki standartlara uygun olduğunu beyan ederiz. Teknik belgelerin bulunduğu yer: *

CE		II
pl Deklaracja zgodności UE Odkurzac do pracy na sucho	Numer katalogowy	Oświadczamy z pełną odpowiedzialnością, że niniejsze produkty odpowiadają wszystkim wymaganiom poniżej wyszczególnionych dyrektyw i rozporządzeń, oraz że są zgodne z następującymi normami. Dokumentacja techniczna: *
cs EU prohlášení o shodě Odkurzac do pracy na sucho	Objednací číslo	Prohlašujeme na výhradní zodpovědnost, že uvedený výrobek splňuje všechna příslušná ustanovení níže uvedených směrnic a nařízení a je v souladu s následujícími normami: Technické podklady u: *
sk EÚ vyhlásenie o zhode Vysávač na vysáva- nie nasucho	Vecné číslo	Vyhlasujeme na výhradnú zodpovednosť, že uvedený výrobok spĺňa všetky príslušné ustanovenia nižšie uvedených smerníc a nariadení a je v súlade s nasledujúcimi normami: Technické podklady má spoločnosť: *
hu EU konformitási nyilatkozat Szárász porszívó	Cikkszám	Egyedüli felelősséggel kijelentjük, hogy a megnevezett termékek megfelelnek az alábbiakban felsorolásra kerülő irányelvek és rendeletek valamennyi idevágó előírásainak és megfelelnek a következő szabványoknak. Műszaki dokumentumok megőrzési pontja: *
ru Заявление о соответствии ЕС Пылесос	Товарный №	Мы заявляем под нашу единоличную ответственность, что названные продукты соответствуют всем действующим предписаниям нижеуказанных директив и распоряжений, а также нижеуказанных норм. Техническая документация хранится у: *
uk Заява про відповідність ЄС Пилосмок	Товарний номер	Мизаявляємо під нашу одноособову відповідальність, що названі вироби відповідають усім чинним положенням нищеозначених директив і розпоряджень, а також нищеозначеним нормам. Технічна документація зберігається у: *
kk EO сәйкестік мағлұмдамасы Құрғақ шаңсорғыш	Өнім нөмірі	Өз жауапкершілікпен біз аталған өнімдер төменде жьылған директикалар мен жарлықтардың тиісті қағидаларына сәйкестігін және төмендегі нормаларға сай екенін білдіреміз. Техникалық құжаттар: *
ro Declarație de conformitate UE Aspirator uscat	Număr de identificare	Declarăm pe proprie răspundere că produsele menționate corespund tuturor dispozițiilor relevante ale directivelor și reglementărilor enumerate în cele ce urmează și sunt în conformitate cu următoarele standarde. Documentație tehnică la: *
bg ЕС декларация за съответствие Праховсмукачка за сухо засмукване	Каталожен номер	С пълна отговорност ние декларираме, че посочените продукти отговарят на всички валидни изисквания на директивите и разпоредбите по-долу и съответства на следните стандарти. Техническа документация при: *
mk EU-Изјава за сообразност Всисувач за суво всисување	Број на дел/артикл	Со целосна одговорност изјавуваме, дека опишаните производи се во согласност со сите релевантни одредби на следните регулативи и прописи и се во согласност со следните норми. Техника документација кај: *
sr EU-izjava o usaglašenosti Suvi usisivač	Broj predmeta	Na sopstvenu odgovornost izjavljujemo, da navedeni proizvodi odgovaraju svim dotičnim odredbama naknadno navedenih smernica u uredba i da su u skladu sa sledećim standardima. Tehnička dokumentacija kod: *
sl Izjava o skladnosti EU Sesalnik za suho čiščenje	Številka artikla	Izjavlamo pod izključno odgovornostjo, da je omenjen izdelek v skladu z vsemi relevantnimi določili direktiv in uredb ter ustreza naslednjim standardom. Tehnična dokumentacija pri: *
hr EU izjava o skladnosti Usisivač za suho usisavanje	Kataloški br.	Pod punom odgovornošću izjavljujemo da navedeni proizvodi odgovaraju svim relevantnim odredbama direktiva i propisima navedenima u nastavku i da su skladni sa sledećim normama. Tehnička dokumentacija se može dobiti kod: *
et EL-vastavusdeklaratsioon Tolmuimeja	Tootenumber	Kinnitame ainuvastutajatena, et nimetatud tooted vastavad järgnevalt loetletud direktiivide ja määruste kõikidele asjaomastele nõuetele ja on kooskõlas järgmiste normidega. Tehnilised dokumendid saadaval: *

III

CE

iv Deklarācija par atbilstību ES standartiem		Mēs ar pilnu atbildību paziņojam, ka šeit aplūkotie izstrādājumi atbilst visiem tālāk minētajās direktīvās un rīkojumos ietvertajām saistošajām nostādņēm, kā arī sekojošiem standartiem.	
Vakuumsūcējs sausajai uzsūkšanai	Izstrādājuma numurs	Tehniskā dokumentācija no: *	
It ES atitiktās deklarācija		Atsakingai pareiškiamo, kad išvardyti gaminiai atitinka visus privalomus žemiau nurodytų direktyvų ir reglamentų reikalavimus ir šiuos standartus. Techninė dokumentacija saugoma: *	
Sausų dulkių siurblys	Gaminio numeris		
EasyVac 3	0 603 3D1 0..	2006/42/EC 2014/30/EU 2011/65/EU	EN 60335-1:2012+A11:2014 EN 60335-2-69:2012 EN 55014-1:2006+A1:2009+A2:2011 EN 55014-2:2015 EN 61000-3-2:2014 EN 61000-3-3:2013 EN 50581:2012
		 BOSCH	* Robert Bosch Power Tools GmbH (PT/ECS) 70538 Stuttgart GERMANY
		Henk Becker Executive Vice President Engineering and Manufacturing	Helmut Heinzelmann Head of Product Certification
			
		Robert Bosch Power Tools GmbH, 70538 Stuttgart, GERMANY Stuttgart, 01.01.2017	