

EXTOL®
Lady

402402
402403

Vrtací aku šroubovák / CZ
Vrtací aku skrutkovač / SK
Akkus fúrócsavarozó / HU
Akku-Bohrschrauber / DE
Cordless drill / EN

Taladro destornillador
con acumulador / ES
Trapano avvitatore
a batteria / IT
Tournevis de perçage
sans fil / FR



Version 01/2021

Původní návod k použití
Preklad pôvodného návodu na použitie
Az eredeti használati utasítás fordítása
Übersetzung der ursprünglichen Bedienungsanleitung
Translation of the original user's manual
Traducción del manual de uso original
Traduzione del manuale per l'uso originale
Traduction du mode d'emploi original



Úvod

Vážený zákazníku,

děkujeme za důvěru, kterou jste projevili značce Extol® zakoupením tohoto výrobku.

Výrobek byl podroben testům spolehlivosti, bezpečnosti a kvality předepsaných normami a předpisy Evropské unie.

S jakýmkoli dotazy se obraťte na naše zákaznické a poradenské centrum:

www.extol.cz **info@madalbal.cz**

Tel.: +420 577 599 777

Výrobce: Madal Bal a. s., Průmyslová zóna Příluky 244, 76001 Zlín, Česká republika

Datum vydání: 18. 9. 2020

I. Charakteristika – účel použití

• Aku vrtačky **Extol® Lady** jsou určeny k dotahování či povolování šroubů, vrtutí a dále k vrtání do kovu, dřeva plastu a model **s příklepem (Extol® Lady 402403)** také pro vrtání do **zdiva**.

• Malý lehký kompaktní model **Extol® Lady 402402** má integrovanou (neoddělitelnou) Li-ion baterii a díky skvělému designu je ideální součástí výbavy pro méně náročné šroubovací práce.

• Silnější model aku vrtačky **Extol® Lady 402403** je díky funkci vrtání s příklepem určen k příklepovému vrtání do zdiva. Aku vrtačka je součástí sady, která je vhodnou výbavou každé domácnosti.



• Díky automatickému zablokování vřetena při dotažení či povolování sklíčidla lze snadno upnout či vyměnit nástroj (pozn.: vřeteno se automaticky odblokuje při stisknutí provozního spínače).



• Baterie je obou modelů aku vrtaček vybavena ochranou proti úplnému vybití, které ji poškozuje.



• Díky malému rozměru nabíječky jsou sníženy nároky na uskladnění nabíječky (baterie se nezasunuje do zásuvného modulu nabíječky, ale k nabíječce se připojuje pouze kabelem).

• Li-ion baterii je možné dobít z jakékoli úrovně nabití, aniž by se tím snižovala její kapacita.

• Díky velmi pomalému samovybití vydrží dlouho nabitá a lze jí tak ihned použít bez nutnosti předchozího dobíjení.

II. Technická specifikace

Označení modelu/objednávací číslo	Extol® Lady 402402	Extol® Lady 402403
Max. svorkové napětí baterie bez zatížení	12 V DC	12 V DC
Jmenovité napájecí napětí	10,8 V DC	10,8 V DC
Baterie (typ, kapacita)	Li-ion, 1 500 mAh	Li-ion, 2 000 mAh
Doba nabíjení	2 hod.	≤1 hod.
Otáčky	I. 0-375 min ⁻¹ II. 0-1 400 min ⁻¹	I. 0-375 min ⁻¹ II. 0-1 400 min ⁻¹
Příklepy	–	I. 0-5 625 min ⁻¹ II. 0-21 000 min ⁻¹
Max. kroutící moment	25 Nm	30 Nm
Počet stupňů utahovacího momentu	19	19
Pracovní režimy	Šroubování Vrtání bez příklepu	Šroubování Vrtání bez příklepu Vrtání s příklepem
Skličidlová hlava	Polokovová 3/8"	Polokovová 3/8"
Upínací rozsah sklíčidlové hlavy	0,8-10 mm	0,8-10 mm
Max. průměr vrtání do dřeva/kovu/zdiva	20 mm/10 mm/(6 mm)	20 mm/10 mm/10 mm
Hmotnost s baterií	0,9 kg	1,1 kg
Hladina akustického tlaku L _{pA} , nejistota K	73 dB(A); K= ±5 dB (A)	76 dB(A); K= ±3 dB (A)
Hladina akustického výkonu L _{wA} , nejistota K	84 dB(A); K= ±5 dB (A)	87 dB(A); K= ±3 dB (A)
Hladina vibrací na rukojeti (součet tří os), nejistota K	a _{h,d} = 4,69 m/s ² ; K= ±1,5 m/s ² (vrtání do kovu)	a _{h,d} = 6,73 m/s ² ; K= ±1,5 m/s ² (vrtání s příklepem do betonu) a _{h,d} = 2,86 m/s ² ; K= ±1,5 m/s ² (vrtání bez příklepu do kovu)
Nabíječka	402402A	402403A
Parametry napájení (INPUT)	100-240 V~50/60 Hz Max. 0,4 A	220-240 V~50/60 Hz 50 W
Výstupní parametry (OUTPUT)	13,5 V ≈ 800 mA/DC; 10,8 W	12,6 V ≈ 2,4 A/30,2 W
Doba nabíjení	~2 hod.	≤1 hod.

Tabulka 1

• Deklarovaná souhrnná hodnota vibrací a deklarovaná hodnota emise hluku se změnila v souladu se standardní zkušební metodou a smí se použít pro porovnání jednoho nářadí s jiným. Deklarovaná souhrnná hodnota vibrací a deklarovaná hodnota emise hluku se smí také použít k předběžnému stanovení expozice.

⚠ VÝSTRAHA

• Emise vibrací a hluku během skutečného používání nářadí se může lišit od deklarovaných hodnot v závislosti na způsobu, jakým se nářadí používá, zejména jaký se opravovává druh obrobku.

• Je nutné určit bezpečnostní měření k ochraně obsluhující osoby, která jsou založena na zhodnocení expozice

ve skutečných podmínkách používání (počítat se všemi částmi pracovního cyklu, jako je čas, po který je nářadí vypnuto a kdy běží naprázdno kromě času spuštění).

⚠ VÝSTRAHA

• Před uvedením aku vrtačky do provozu si přečtěte celý návod k použití a ponechte jej přiložený u výrobku, aby se s ním obsluha mohla seznámit. Pokud výrobek komukoli půjčujete nebo jej prodáváte, přiložte k němu i tento návod k použití. Zamezte poškození tohoto návodu. Výrobce nenese odpovědnost za škody či zranění vzniklá používáním přístroje, které je v rozporu s tímto návodem. Před použitím přístroje se seznamte se všemi jeho ovládacími prvky a součástmi a také se

způsobem vypnutí přístroje, abyste jej mohli ihned vypnout v případě nebezpečné situace. Před použitím zkontrolujte pevné upevnění všech součástí a zkontrolujte, zda nějaká část přístroje jako např. bezpečnostní ochranné prvky nejsou poškozeny, či špatně nainstalovány nebo zda nechybí na svém místě. Rovněž zkontrolujte ochranný kryt a DC konektory baterie a nabíječky a také zkontrolujte, zda nabíječka nemá poškozenou zásuvkovou vidlici. Aku nářadí, baterii, nabíječku

s poškozenými nebo chybějícími částmi nepoužívejte a zajistěte jejich opravu či náhradu v autorizovaném servisu značky Extol® - viz kapitola Servis a údržba nebo webové stránky v úvodu návodu. Přístroj s poškozenými nebo chybějícími částmi nepoužívejte a zajistěte jeho opravu či náhradu v autorizovaném servisu značky Extol® - viz kapitola Servis a údržba nebo webové stránky v úvodu návodu.

III. Součásti a ovládací prvky

MODEL EXTOL® LADY 402402



Obr. 1

Obr.1, pozice-popis

- | | |
|--|---|
| 1) Sklíčidlo | 7) Neoddělitelná (kompaktní) baterie |
| 2) Sklíčidlová hlava | 8) LED kontrolky úrovně nabití baterie |
| 3) Prstenc pro nastavení kroutícího momentu či režimu vrtání | 9) Magnetická ploška pro uchycení šroubů či vrutů |
| 4) Přepínač rychlostního stupně | 10) Rukojeť (úchopová část) |
| 5) Větrací otvory motoru | 11) Provozní spínač |
| 6) Zásuvka DC konektoru | 12) Přepínač směru otáčení |

MODEL EXTOL® LADY 402403



Obr. 2

Obr.2, pozice-popis

- | | |
|--|--|
| 1) Sklíčidlo | 7) Rukojeť (úchopová část) |
| 2) Sklíčidlová hlava | 8) Tlačítko pro zjištění úrovně nabití baterie s kontrolkami |
| 3) Prstenc pro nastavení kroutícího momentu | 9) Odnímatelná baterie |
| 4) Prstenc pro nastavení režimu práce (režim šroubování, vrtání bez příklepu a vrtání s příklepem) | 10) Tlačítko pro odjištění baterie |
| 5) Přepínač rychlostního stupně | 11) LED dioda pro nasvícení pracovního místa |
| 6) Větrací otvory motoru | 12) Provozní spínač |
| | 13) Přepínač směru otáčení |

IV. Příprava aku vrtačky k použití

NABÍTÍ BATERIE

⚠ UPOZORNĚNÍ

• Baterii nabíjejte v rozmezí okolní teploty 10°C-40°C.

1. DC konektor kabelu nabíječky zasuněte do DC zásuvky.

U modelu Extol® Lady 402402 je zásuvka v rukojeti (obr.1, pozice 6) aku vrtačky.

V případě modelu Extol® Lady 402403 je zásuvka v baterii. Pro vyjmutí baterie u modelu 402403 stiskněte tlačítko pro odjištění baterie (obr.2, pozice 10) a baterii vsuňte z aku vrtačky.

2. Před připojením nabíječky ke zdroji el. proudu zkontrolujte, zda napětí v zásuvce odpovídá uvedenému rozmezí a frekvenci 100-240 V~50 Hz a zda nabíječka nemá poškozený ochranný kryt či zásuvkovou vidlici.

! VÝSTRAHA

- Je-li nabíječka poškozena, zajistěte její náhradu za bezvadnou originální od výrobce. K nabíjení baterie musí být použita pouze originální nabíječka od výrobce určená pro nabíjení baterie pro daný model aku vrtačky, jinak použití jiné nabíječky či baterie může způsobit požár či výbuch v důsledku nevhodných nabíjecích parametrů.

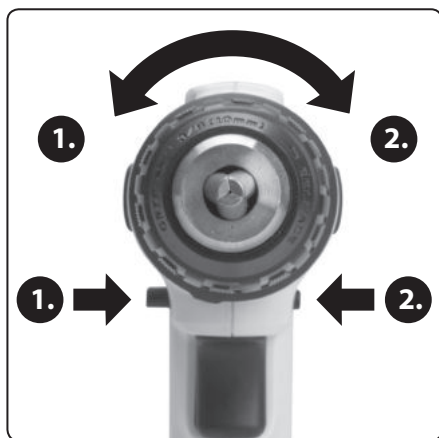
3. Zásuvkovou vidlici nabíječky zasuňte do zásuvky napájecí sítě.

- Úroveň nabití baterie je v případě modelu Extol® Lady 402402 signalizována LED kontrolkami (obr.1, pozice 8) a v případě modelu Extol® Lady 402403 je nutné stisknout tlačítko na baterii vedle kontrolních LED diod (obr.2, pozice 8).

4. Po nabití nejprve odpojte nabíječku od zdroje el. proudu a poté odpojte kabel nabíječky od baterie.

NASTAVENÍ SMĚRU OTÁČENÍ

- Pro otáčení sklíčidlové hlavy doleva (směr 1 na obr.3) stiskněte přepínač směru otáčení na straně s číslem 1 dle obr.3.
- Pro otáčení sklíčidlové hlavy doprava (směr 2 na obr.3) stiskněte přepínač směru otáčení na straně s číslem 2 dle obr.3.



Obr. 3

UVEDENÍ AKU VRTAČKY DO PROVOZU/VYPNUTÍ

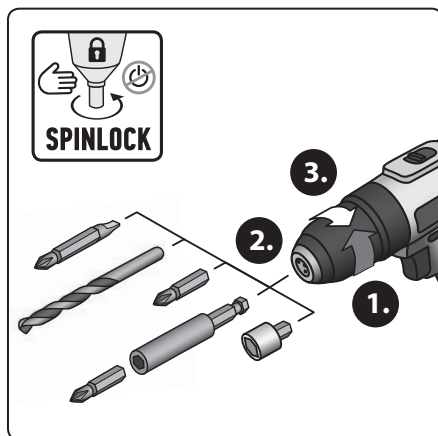
- Pro uvedení aku vrtačky do provozu stiskněte provozní spínač.
- Pro vypnutí aku vrtačky provozní spínač uvolněte.

VLOŽENÍ NÁSTROJE

1. Přepněte přepínač směru otáčení na straně 2. dle obr. 3 pro otáčení hlavy ve směru 2.
2. Jednou rukou uchopte sklíčidlovou hlavu a současně druhou rukou mírně stiskněte provozní spínač, a tím dojde k pozvolnému rozevření sklíčidla. Po dosažení potřebného rozevření sklíčidla provozní spínač uvolněte.
3. Do rozevřeného sklíčidla zasuňte stopku pracovního nástroje dostatečně hluboko tak, aby byl nástroj bezpečně zajištěn při práci (obr.4).

! UPOZORNĚNÍ

- Pro vrtání do sklíčidla zasuňte vrták určený pro materiál, do kterého se bude vrtat.
4. Přepněte přepínač směru otáčení na straně 1. dle obr.3 pro otáčení hlavy ve směru 1.
 5. Jednou rukou uchopte sklíčidlovou hlavu a současně druhou rukou mírně stiskněte provozní spínač, a tím dojde k pozvolnému svírání sklíčidla.
 6. Po sevření nástroje sklíčidlem provozní spínač uvolněte a poté rukou ještě řádně dotáhněte sklíčidlo otáčením sklíčidlové hlavy ve směru 2. dle obr.3. Díky funkci „spinlock“ dojde k automatickému zablokování otáčení vřetena a je tak možné sklíčidlo dotáhnout rukou. Stisknutím provozního spínače je vřeteno automaticky odblokováno.



Obr. 4

NASTAVENÍ PRACOVNÍHO REŽIMU

Nastavení režimu vrtání

- V případě modelu Extol® Lady 402402 režim vrtání nastavte pootočením prstence (obr.1, pozice 3) tak, aby symbol vrtáku byl v pozici šipky na těle aku vrtačky (obr. 5).
- V případě modelu Extol® Lady 402403 režim vrtání nastavte pootočením prstence pro nastavení režimu práce (obr.2, pozice 4) tak, aby byl symbol vrtáku v pozici šipky na těle vrtačky (obr.6).



Obr. 5, Model Extol® Lady 402402



Obr. 6, Model Extol® Lady 402403

NASTAVENÍ REŽIMU UTAHOVÁNÍ/POVOLOVÁNÍ

- Aby nedošlo ke stržení vzoru hlavy šroubu, hran hrotu či poškození materiálu, do kterého je šroub šroubován vlivem příliš vysokého krouticího momentu např. při šroubování tenkých šroubů do měkkých materiálů, je vhodné otáčením prstence pro nastavení krouticího momentu nastavit postupně vyšší krouticí moment v rozsahu dle modelu aku vrtačky. Jakmile je dosaženo nastaveného krouticího momentu, přestane se hrot otáčet a vřeteno začne uvnitř aku vrtačky slyšitelně „prokluzovat“, aniž by se otáčelo. Pokud není šroub zvoleným nastaveným momentem dostatečně zašroubován či povolen, je nutné zvýšit krouticí moment o potřebný stupeň. Optimální nastavení krouticího momentu je vhodné provést praktickou zkouškou na vzorku šroubovaného materiálu s použitím téhož materiálu a šroubu.
- V případě modelu Extol® Lady 402402 požadovaný stupeň krouticího momentu nastavte otáčením prstence, přičemž nastavený stupeň bude takový, jehož hodnota je umístěna v pozici šipky na těle aku vrtačky.



Obr. 7, Model Extol® Lady 402402

- V případě modelu Extol® Lady 402403 pro režim utahování/povolování prstencem (obr.2, pozice 4) pootočte tak, aby symbol vrutu byl v pozici šipky na těle aku vrtačky a poté prstencem pro nastavení krouticího momentu (obr.2, pozice 3) nastavte požadovanou hodnotu krouticího momentu, přičemž nastavená hodnota krouticího momentu je v místě pozice šipky na těle aku vrtačky.

NASTAVENÍ REŽIMU VRTÁNÍ S PŘÍKLEPEM (PLATÍ POUZE PRO MODEL EXTOL® LADY 402403)

- Prstenec pro nastavení režimu práce (obr.2, pozice 4) pootočte tak, aby symbol kladiva byl v pozici šipky na těle aku vrtačky.

! UPOZORNĚNÍ

- Režim vrtání s příklepem používejte pouze pro vrtání do zdiva.

NASTAVENÍ RYCHLOSTNÍHO STUPNĚ

- Pro režim utahování/povolování přepínačem rychlostního stupně nastavte nižší otáčky (větší síla).
- Pro režim šroubování přepínačem rychlostního stupně nastavte vyšší otáčky.

V. Používání aku vrtačky

UTAHOVÁNÍ A POVOLOVÁNÍ

1. Do vzoru vrutu vložte hrot se správným vzorem, jinak by mohlo dojít k poškození vzoru hlavy vrutu a bitu.
2. Poté stisknete provozní spínač a mírou stisknutí provozního spínače nastavte přiměřené otáčky při požadovaném směru otáčení. Pro povolování může být nutné na aku vrtačku přiměřeně přitlačit a začít při nízkých otáčkách a při vhodné nastaveném krouticím momentu (viz výše), aby nedošlo k vyskočení bitu ze vzoru vrutu. Po dostatečném vyšroubování lze provozní spínač stisknout více pro vyšší otáčky.

VRTÁNÍ

- Vrtání provádějte při vyšších otáčkách s použitím vrtáku určeným pro vrtaný materiál.
- Pro vrtání otvorů s větším průměrem doporučujeme vyvrtat otvor s menším průměrem a poté vyvrtat otvor s použitím vrtáku na požadovaný průměr.
- V případě potřeby jemného a citlivého vrtání do měkkých materiálů či s použitím tenkého vrtáku, nastavte nižší rychlostní stupeň při jemném stisknutím provozního spínače.
- Při vrtání s příklepem do zdiva (platí pouze pro model Extol® Lady 402403) dojde k aktivaci příklepu s vyvinutím tlaku na vrták.

! UPOZORNĚNÍ

- Pokud nebudete aku vrtačku používat, přepínač směru otáčení přepněte do střední pozice, tím dojde k zablkování provozního spínače proti neúmyslnému stisknutí (uvedení do provozu).

! UPOZORNĚNÍ

- Pokud bude během chodu přístroje zřejmý nestandardní zvuk, vibrace či chod, přístroj ihned vypněte, odpojte jej od přívodu el. proudu a zjistěte a odstraňte příčinu nestandardního chodu. Je-li nestandardní chod způsoben závadou uvnitř přístroje, zajistěte jeho opravu v autorizovaném servisu značky Extol® prostřednictvím prodávajícího nebo se obraťte přímo na autorizovaný servis (servisní místa naleznete na webových stránkách v úvodu návodu).

OCHRANA AKUMULÁTORU PROTI ÚPLNÉMU VYBITÍ



Baterie je vybavena ochranou proti úplnému vybití, které ji poškozuje. Tato ochrana se projevuje tak, že při více vybité baterii se chod nářadí najednou zastaví i při stisknutém provozním spínači. Po uvolnění a opětovném stisknutí provozního spínače po určité době dojde ke krátkodobému uvedení přístroje do provozu, ale pak se jeho chod opět zastaví.

VI. Obecné bezpečnostní pokyny pro elektrické nářadí

! VÝSTRAHA!

Je nutno přečíst všechny bezpečnostní pokyny, návod k používání, obrázky a předpisy dodané s tímto nářadím. Nedodržení veškerých následujících pokynů může vést k úrazu elektrickým proudem, ke vzniku požáru a/nebo k vážnému zranění osob.

Veškeré pokyny a návod k používání se musí uschovat, aby bylo možné do nich později nahlédnout.

Výrazem „elektrické nářadí“ ve všech dále uvedených výstražných pokynech je myšleno elektrické nářadí napájené (pohyblivým přívodem) ze sítě, nebo elektrické nářadí napájené z baterií (bez pohyblivého přívodu).

1) BEZPEČNOST PRACOVNÍHO PROSTŘEDÍ

- a) Pracoviště je nutné udržovat v čistotě a dobře osvětlené. Nepořádek a tmavé prostory bývají příčinou nehod.
- b) Elektrické nářadí se nesmí používat v prostředí s nebezpečím výbuchu, kde se vyskytují hořlavé kapaliny, plyny nebo prach. V elektrickém nářadí vznikají jiskry, které mohou zapálit prach nebo výpary.
- c) Při používání elektrického nářadí je nutno zamezit přístupu dětí a dalších osob. Bude-li obsluha vyrušována, může ztratit kontrolu nad prováděnou činností.

2) ELEKTRICKÁ BEZPEČNOST

- a) Vidlice pohyblivého přívodu elektrického nářadí musí odpovídat síťové zásuvce. Vidlice se nesmí nikdy jakýmkoliv způsobem upravovat. S nářadím, které má ochranné spojení se zemí, se nesmí používat žádné zásuvkové adaptéry. Vidlice, které nejsou znehodnoceny úpravami, a odpovídající zásuvky omezí nebezpečí úrazu elektrickým proudem.
- b) Obsluha se nesmí tělem dotýkat uzemněných předmětů, jako např. potrubí, tělesa ústředního topení, sporáky a chladničky. Nebezpečí úrazu elektrickým proudem je větší, je-li vaše tělo spojeno se zemí.

- c) Elektrické nářadí se nesmí vystavovat dešti, vlhku nebo mokru. Vnikne-li do elektrického nářadí voda, zvyšuje se nebezpečí úrazu elektrickým proudem.
- d) Pohyblivý přívod se nesmí používat k jiným účelům. Elektrické nářadí se nesmí nosit nebo tahat za přívod, ani se nesmí tahem za přívod odpojovat vidlice ze zásuvky. Přívod je nutné chránit před horkem, mastnotou, ostrými hranami nebo pohyblivými částmi. Poškozené nebo zamotané přívody zvyšují nebezpečí úrazu elektrickým proudem.
- e) Je-li elektrické nářadí používáno venku, musí se použít prodlužovací přívod vhodný pro venkovní použití. Používání prodlužovacího přívodu pro venkovní použití omezuje nebezpečí úrazu elektrickým proudem.
- f) Používali-li se elektrické nářadí ve vlhkých prostorech, je nutné používat napájení chráněné proudovým chráničem (RCD). Používání RCD omezuje nebezpečí úrazu elektrickým proudem. Pojem „proudový chránič (RCD)“ může být nahrazen pojmem „hlavní jistič obvodu (GFCI)“ nebo „jistič unikajícího proudu (ELCB)“.

3) BEZPEČNOST OSOB

- a) Při používání elektrického nářadí musí být obsluha pozorná, musí se věnovat tomu, co právě dělá, a musí se soustředit a střízlivě uvažovat. Elektrické nářadí se nesmí používat, je-li obsluha unavena nebo pod vlivem drog, alkoholu nebo léků. Chvilková nepozornost při používání elektrického nářadí může vést k vážnému poranění osob.
- b) Používat osobní ochranné pracovní prostředky. Vždy používat ochranu očí. Ochranné pomůcky jako např. respirátor, bezpečnostní obuv s protiskluzovou úpravou, tvrdá pokrývka hlavy nebo ochrana sluchu, používané v souladu s podmínkami práce, snižují nebezpečí poranění osob.
- c) Je nutno vyvarovat se neúmyslnému spuštění stroje. Je nutno se ujistit, že je spínač před zapojením vidlice do zásuvky a/nebo při připojování bateriové soupravy, zvedáním či přenášením nářadí v poloze vypnuto. Přenášení nářadí s prstem na spínači nebo zapojování vidlice nářadí se zapnutým spínačem může být příčinou nehod.

- d) Před zapnutím nářadí je nutno odstranit všech-
ny seřizovací nástroje nebo klíče. Seřizovací nástroj
nebo klíč, který zůstane připevněn k otáčející se části
elektrického nářadí, může být příčinou poranění osob.
- e) Obsluha musí pracovat jen tam, kam bezpeč-
ně dosáhne. Obsluha musí vždy udržovat sta-
bilní postoj a rovnováhu. To umožní lepší kontrolu
nad elektrickým nářadím v nepředvídaných situacích.
- f) Oblékat se vhodným způsobem. Nenosit
volné oděvy ani šperky. Obsluha musí dbát,
aby měla vlasy a oděv dostatečně daleko od
pohyblivých částí. Volné oděvy, šperky a dlouhé
vlasy mohou být zachyceny pohyblivými se částmi.
- g) Jsou-li k dispozici prostředky pro připojení
zařízení k odsávání a sběru prachu, je nutno
zajistit, aby se taková zařízení připojila
a správně používala. Použití těchto zařízení může
omezit nebezpečí způsobená vznikajícím prachem.
- h) Obsluha nesmí dopustit, aby se kvůli rutině,
která vychází z častého používání nářadí,
stala samolibou, a začala ignorovat zásady
bezpečnosti nářadí. Neopatrná činnost může ve
zlomku vteřiny způsobit závažné poranění.

4) POUŽÍVÁNÍ A ÚDRŽBA ELEKTRICKÉHO NÁŘADÍ

- a) Elektrické nářadí se nesmí přetěžovat. Je
nutné používat správné elektrické nářadí,
které je určené pro prováděnou práci. Správné
elektrické nářadí bude lépe a bezpečněji vykonávat
práci, pro kterou bylo konstruováno.
- b) Nesmí se používat elektrické nářadí, které
nelze zapnout a vypnout spínačem. Jakékoliv
elektrické nářadí, které nelze ovládat spínačem, je
nebezpečné a musí být opraveno.
- c) Před jakýmkoliv seřizováním, výměnou
příslušenství nebo před uskladněním elek-
trického nářadí je nutno vytáhnout vidlici ze
síťové zásuvky a/nebo odejmout bateriovou
soupravu z elektrického nářadí, je-li odnima-
teľná. Tato preventivní bezpečnostní opatření omezují
nebezpečí nahodilého spuštění elektrického nářadí.
- d) Nepoužívané elektrické nářadí je nutno skla-
dovat mimo dosah dětí a nesmí se dovolit
osobám, které nebyly seznámeny s elek-
trickým nářadím nebo s těmito pokyny, aby

nářadí používaly. Elektrické nářadí je v rukou
nezkušených uživatelů nebezpečné.

- e) Elektrické nářadí a příslušenství je nutno udr-
žovat. Je třeba kontrolovat seřízení pohybu-
jících se částí a jejich pohyblivost, soustředit
se na praskliny, zlomené součásti a jakékoliv
další okolnosti, které mohou ohrozit funkci
elektrického nářadí. Je-li nářadí poškozeno,
před dalším použitím je nutno zajistit jeho
opravu. Mnoho nehod je způsobeno nedostatečně
udržovaným elektrickým nářadím.
- f) Řezací nástroje je nutno udržovat ostré
a čisté. Správně udržované a naostřené řezací
nástroje s menší pravděpodobností zachytí za materi-
ál nebo se zablokují a práce s nimi se snáze kontroluje.
- g) Elektrické nářadí, příslušenství, pracovní
nástroje atd. je nutno používat v souladu
s těmito pokyny a takovým způsobem, jaký
byl předepsán pro konkrétní elektrické nářa-
dí, a to s ohledem na dané podmínky práce
a druh prováděné práce. Používání elektrického
nářadí k provádění jiných činností, než pro jaké bylo
určeno, může vést k nebezpečným situacím.
- h) Rukojeti a úchopové povrchy je nutno udržo-
vat suché, čisté a bez mastnot. Kluzké rukojeti
a úchopové povrchy neumožňují v neočekávaných
situacích bezpečné držení a kontrolu nářadí.
- 5) POUŽÍVÁNÍ A ÚDRŽBA
BATERIOVÉHO NÁŘADÍ
- a) Nářadí nabíjejte pouze nabíječem, který je
určen výrobcem. Nabíječ, který může být vhodný
pro jeden typ bateriové soupravy, může být při pou-
žití s jinou bateriovou soupravou příčinou nebezpečí
požáru.
- b) Nářadí používejte pouze s bateriovou soupra-
vou, která je výslovně určena pro dané nářa-
dí. Používání jakýchkoli jiných bateriových souprav
může být příčinou nebezpečí úrazu nebo požáru.
- c) Není-li bateriová souprava právě používána,
chráňte ji před stykem s jinými kovovými před-
měty jako jsou kancelářské sponky, mince,
klíče, hřebíky, šrouby, nebo jiné malé kovové
předměty, které mohou způsobit spojení
jednoho kontaktu baterie s druhým. Zkratování
kontaktů baterie může způsobit popáleniny nebo požár.

- d) Při nesprávném používání mohou z baterie
unikat tekutiny; vyvarujte se kontaktu
s nimi. Dojde-li k náhodnému styku s těmito
tekutinami, opláchněte postižené místo
vodou. Dostane-li se tekutina do oka, vyhle-
dejte navíc lékařskou pomoc. Tekutiny unikající
z baterie mohou způsobit záněty nebo popáleniny.
- e) Bateriová souprava nebo nářadí, které je
poškozeno nebo přestavěno, se nesmí pou-
žívat. Poškozené nebo upravené akumulátory se
mohou chovat nepředvídatelně, které může mít za
následek oheň, výbuch nebo nebezpečí úrazu.
- f) Bateriové soupravy nebo nářadí se nesmí
vystavovat ohni nebo nadměrné teplotě.
Vystavení ohni nebo teplotě vyšší než 130°C může
způsobit výbuch.
- g) Je nutno dodržovat všechny pokyny nabíjení
a nenabíjet bateriovou soupravu nebo nářa-
dí mimo teplotní rozsah, který je uveden
v návodu k používání.
Nesprávné nabíjení nebo nabíjení při teplotách, které
jsou mimo uvedený rozsah, mohou poškodit baterii
a zvýšit riziko požáru.

6) SERVIS

- a) Opravy vašeho bateriového nářadí svěřte kva-
lifikované osobě, které bude používat identic-
ké náhradní díly. Tímto způsobem bude zajištěna
stejná úroveň bezpečnosti nářadí jako před opravou.
- b) Poškozené bateriové soupravy se nesmí
nikdy opravovat. Oprava bateriových souprav by
měla být prováděna pouze u výrobce nebo v autori-
zovaném servisu.

VII. Bezpečnostní pokyny pro vrtačky

1) Bezpečnostní pokyny pro všechny pracovní činnosti

- a) Při vrtní s přiklepem je nutno používat ochranu
sluchu. Vystavení vlivu hluku může způsobit ztrátu sluchu.
Poznámka: Výše uvedené varování platí pouze pro
model vrtačky s přiklepem.
- b) Při provádění činnosti, kde se obráběcí nástroj
může dotknout skrytého vedení nebo svého
vlastního přívodu, držte elektromechanické
nářadí za úchopové izolované povrchy. Dotyk
obráběcího nástroje se „živým“ vodičem může způsobit,
že se neizolované kovové části elektromechanického
nářadí stanou živými a mohou vést k úrazu uživatele
elektrickým proudem.

2) Bezpečnostní pokyny v případě použití dlou- hých vrtáků

- a) Nikdy nepoužívejte stroj na vyšší otáčky, než
jsou maximální jmenovité otáčky vrtáku. Při
vyšších otáčkách je pravděpodobné, že se vrták ohne,
jestliže se nechá točit volně, aniž by byl v kontaktu
s obrobkem, což může vést k poranění osob.
- b) Na začátku vrtní je nutno mít vždy nízké otáč-
ky a špička vrtáku se musí dotýkat obrobku.
Při vyšších otáčkách je pravděpodobné, že se vrták ohne,
jestliže se nechá točit volně, aniž by byl v kontaktu
s obrobkem, což může vést k poranění osob.
- c) Je nutno tlačit pouze v přímém směru s vrtá-
kem a nesmí se působit nadměrným tlakem.
Vrtáky se mohou ohnout, a mohou prasknout nebo
způsobit ztrátu kontroly, což může vést k poranění osob.

- Při vrtní do materiálů, při němž vzniká prach, např.
při vrtní do zdiva, zajistíte odsávání prachu prostřed-
nictvím další osoby použitím vhodného průmyslového
vysavače přiložením hubice vysavače k vrtnému místu
a rovněž používejte certifikovanou ochranu dýchacích
cest s dostatečnou úrovní ochrany. Vdechování prachu
je zdraví škodlivé. Zajistíte větrání prostoru. K odsávání
prachu nepoužívejte vysavač určený k úklidu domácnosti.
- Vrtačka není určena pro použití s diamantovým vykru-
žovacím vrtákem.



Přístroj za chodu vytváří elektromagnetické pole, které může negativně ovlivnit fungování aktivních či pasivních lékařských implantátů (kardiostimulátorů) a ohrozit život uživatele.

Před používáním tohoto nářadí se informujte u lékaře či výrobce implantátu, zda můžete s tímto přístrojem pracovat.

VIII. Bezpečnostní pokyny pro nabíječku a baterii

BEZPEČNOSTNÍ POKYNY PRO NABÍJEČKU

- Před nabíjením si přečtěte návod k používání.
- Nabíječka je určena pouze pro nabíjení uvnitř prostor. Je nutné ji chránit před deštěm, vysokou vlhkostí a teplotami nad 40°C.
- Zamezte používání nabíječky osobám (včetně dětí), jimž fyzická, smyslová nebo mentální neschopnost či nedostatek zkušeností a znalostí zabraňuje v bezpečném používání spotřebiče bez dozoru nebo poučení. Děti si se spotřebičem nesmějí hrát. Obecně se nebere v úvahu používání nabíječky velmi malými dětmi (věk 0-3 roky včetně) a používání mladšími dětmi bez dozoru (věk nad 3 roky a pod 8 let). Přípouští se, že těžce hendikepovaní lidé mohou mít potřeby mimo úroveň stanovenou touto normou (EN 60335-1 a EN 60335-2-29).
- Při nabíjení zajistěte větrání, neboť při nabíjení může dojít k úniku par, je-li baterie poškozena v důsledku mechanického poškození.
- Baterii nabíjejte v rozmezí teploty 10°C až 40°C.
- Zásuvkovou vidlici nabíječky a DC kontakty pro nabíjení baterie chraňte před deformací či jiným poškozením.
- Nabíječku chraňte před nárazy a pády a zamezte vniknutí vody do nabíječky.

DOPLŇKOVÉ BEZPEČNOSTNÍ POKYNY PRO BATERII

- Baterii chraňte před deštěm, mrazem, vysokou vlhkostí, vysokými teplotami (nad 50°C), před mechanickým poškozením (nárazy a pády), nikdy ji neotvírejte a nespalujte. **Nízká nebo vysoká teplota baterii poškozuje a snižuje se její kapacita.** Před uskladněním ji odejměte z aku nářadí a plně ji nabijte. Z důvodu udržení co nejdéle životnosti ji po každých 6 měsících plně nabijte.

- Kontakty baterie chraňte před znečištěním, deformací či jiným poškozením a před vodivým přemostěním kontaktů přelepením konektorů např. lepící páskou, aby nedošlo k jejímu zkratování a následně k požáru či výbuchu.

- Zajistěte, aby si s baterií nehrály děti.

IX. Údržba a servis

- Aku nářadí nevyžaduje žádnou speciální údržbu či mazání.

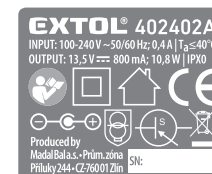
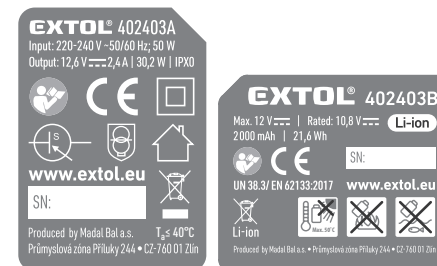
NÁHRADNÍ DÍLY K ZAKOUPENÍ V PŘÍPADĚ POTŘEBY

Náhradní díl/položka	Objednávací číslo
Náhradní nabíječka pro aku vrtačku Extol® Lady 402402	402402A
Náhradní baterie pro aku vrtačku Extol® Lady 402403	402403B
Náhradní nabíječka pro aku vrtačku Extol® Lady 402403	402403A

Tabulka 2

- V případě potřeby aku nářadí očistěte vlhkým hadříkem namočeným v roztoku saponátu. Zamezte přítom vniknutí kapaliny do vnitřních částí stroje. Nikdy k čištění nepoužívejte organická rozpouštědla (např. na bázi acetonu), došlo by k poškození plastového krytu nářadí.
- V případě potřeby záruční opravy se obraťte na obchodníka, u kterého jste výrobek zakoupili, který zajistí opravu v autorizovaném servisu značky Extol®. Pro pozáruční opravu se obraťte přímo na autorizovaný servis značky Extol® (servisní místa naleznete na webových stránkách v úvodu návodu. K opravě smí být z bezpečnostních důvodů použity pouze originální náhradní díly.

X. Význam piktogramů na štítku



	Před použitím stroje si přečtěte návod k použití.
	Při práci musí obsluha a osoby v blízkosti používat certifikovanou ochranu zraku a sluchu s dostatečnou úrovní ochrany.
	Splňuje všechna příslušná ustanovení harmonizačních právních předpisů EU.
	Zařízení druhé třídy ochrany. Dvojitá izolace.
	Nabíječka je určena pro použití pouze v interiéru. Nutno chránit před deštěm a vlhkem.

	Stejnosměrný proud/napětí.
	Střídavý proud/napětí.
	Polarita DC konekturu pro nabíjení baterie.
	SMPS (impulzně řízený napájecí zdroj) obsahující bezpečnostní ochranný transformátor odolný proti zkratu.
	SMPS (impulzně řízený napájecí zdroj).
IP XY	Číslo IP
T _a	Jmenovitá teplota okolí.
	Zpětný sběr baterií, viz dále. Pro grafiky: pod popelnicí Li-ion.
	Symbol elektroodpadu, viz dále.
	Baterii nevystavujte přímému slunečnímu záření a teplotám vyšším než 50 °C.
	Baterii nevhazujte do vody a nevyhazujte ji do životního prostředí.
	Baterii nespalujte.
SN:	Na štítku je uveden rok výroby a sériové číslo strojního zařízení.
mAh/Wh	Kapacita baterie/Watthodinová zatížitelnost baterie
EN 62133:2017/UN 38.3	Normy a technické specifikace, které baterie splňují.

Tabulka 3

XI. Likvidace odpadu

OBALOVÉ MATERIÁLY

- Obalové materiály vyhodte do příslušného kontejneru na tříděný odpad.

NEPOUŽITELNÉ AKU NÁŘADÍ ČI NABÍJEČKY

- Dle směrnice (EU) 2012/19 nesmí být nepoužitelné elektrozařízení vyhazováno do komunálního odpadu, ale odevzdáno k ekologické likvidaci do zpětného sběru elektrozařízení. Před likvidací aku nářadí z něho musí být odejmuta baterie, kterou je nutné odevzdat do zpětného sběru baterií k ekologické likvidaci samostatně (dle směrnice 2006/66 EC). Informace o sběrných místech elektrozařízení, akumulátorů a podmínkách sběru obdržíte na obecním úřadě nebo u prodávajícího.



NEPOUŽITELNÁ BATERIE

- Nepoužitelná baterie musí být před likvidací aku nářadí odejmuta a nesmí být dle směrnice 2006/66 EC vyhozena do smíšeného odpadu či životního prostředí, ale musí být odevzdána k ekologické likvidaci/recyklaci do zpětného sběru baterií. Informace o těchto sběrných místech obdržíte na obecním úřadě nebo u prodávajícího.



XII. Záruční doba (práva z vadného plnění)

- Na výrobek se vztahuje záruka (odpovědnost za vady) 2 roky od data prodeje-převzetí. Požadá-li o to kupující, je prodávající povinen kupujícímu poskytnout záruční podmínky (práva z vadného plnění) v písemné formě dle zákona.

ZÁRUČNÍ A POZÁRUČNÍ SERVIS

Pro uplatnění práva na záruční opravu zboží se obraťte na obchodníka, u kterého jste zboží zakoupili.

Pro pozáruční opravu se můžete také obrátit na náš autorizovaný servis.

Nejbližší servisní místa naleznete na www.extol.cz.

V případě dotazů Vám poradíme na servisní lince **222 745 130**.

ES Prohlášení o shodě

Předměty prohlášení-modely, identifikace výrobků:

Extol® Lady 402402

Aku vrtačka, Li-ion 1500 mAh, 12 V, 25 Nm
I. 0-375 min⁻¹ II. 0-1400 min⁻¹

Extol® Lady 402403

Aku vrtačka, Li-ion 2000 mAh, 12 V, 30 Nm
I. 0-375 min⁻¹ II. 0-1400 min⁻¹

Výrobce Madal Bal a.s. • Bartošova 40/3, CZ-760 01 Zlín • IČO: 49433717

prohlašuje,

že výše popsané předměty prohlášení jsou ve shodě se všemi příslušnými ustanoveními harmonizačních právních předpisů Evropské unie:

2006/42 ES; (EU) 2011/65; (EU) 2014/30;

Toto prohlášení se vydává na výhradní odpovědnost výrobce.

Harmonizované normy (včetně jejich pozměňujících příloh, pokud existují), které byly použity k posouzení shody a na jejichž základě se shoda prohlašuje:

EN 62841-1:2015, EN 62841-2-1:2018; EN 55014-1:2017; EN 55014-2:2015; EN IEC 63000:2018

Kompletaci technické dokumentace (2006/42 ES) provedl Martin Šenkýř se sídlem na adrese společnosti Madal Bal a.s.,

Průmyslová zóna Příluky 244, 760 01 Zlín, Česká republika.

Technická dokumentace (2006/42 ES) je k dispozici na výše uvedené adrese společnosti Madal Bal, a.s.

Místo a datum vydání ES prohlášení o shodě: 17. 02. 2020

Jménem společnosti Madal Bal, a.s.:
(podpis, jméno, funkce):

Martin Šenkýř
člen představenstva společnosti výrobce

Úvod

Vážený zákazník,

ďakujeme za dôveru, ktorú ste prejavili značke Extol® kúpou tohto výrobku.

Výrobok bol podrobený testom spoľahlivosti, bezpečnosti a kvality predpísaným normami a predpismi Európskej únie.

S akýmikoľvek otázkami sa obráťte na našu zákaznicke a poradenské centrum:

www.extol.sk

Fax: +421 2 212 920 91 Tel.: +421 2 212 920 70

Distribútor pre Slovenskú republiku: Madal Bal s.r.o., Pod gaštanmi 4F, 821 07 Bratislava

Výrobca: Madal Bal a. s., Průmyslová zóna Příluky 244, 76001 Zlín, Česká republika

Dátum vydania: 18. 9. 2020

I. Charakteristika – účel použitia

• Aku vŕtačky **Extol® Lady** sú určené na doťahovanie či povolovanie skrutiek, závrtiek a ďalej na vŕtanie do kovu, dreva plastu a model s **priklepom (Extol® Lady 402403)** aj na vŕtanie do **muriva**.

• Malý ľahký kompaktný model **Extol® Lady 402402** má integrovanú (neoddeliteľnú) Li-ion batériu a vďaka skvelému dizajnu je ideálnou súčasťou výbavy na menej náročné skrutkovacie práce.

• Silnejší model aku vŕtačky **Extol® Lady 402403** je vďaka funkcii vŕtania s priklepom určený na priklepové vŕtanie do muriva. Aku vŕtačka je súčasťou súpravy, ktorá je vhodnou výbavou každej domácnosti.



• Vďaka automatickému zablokovaniu vretena pri dotiahnutí či povolení skľučovadla je možné ľahko upnúť či vymeniť nástroj (pozn.: vreteno sa automaticky odblokuje pri stlačení prevádzkového spínača).



• Batéria je pri oboch modeloch aku vŕtačiek vybavená ochranou proti úplnému vybitiu, ktoré ju poškodzuje.



• Vďaka malému rozmeru nabíjačky sú znížené nároky na uskladnenie nabíjačky (batéria sa nezasúva do zásuvného modulu nabíjačky, ale k nabíjačke sa pripája iba káblom).

• Li-ion batériu je možné dobíjať z akejkolvek úrovne nabitia bez toho, aby sa tým znižovala jej kapacita.

• Vďaka veľmi pomalému samovybíjaniu vydrží dlho nabitá a je možné ju tak ihneď použiť bez nutnosti predchádzajúceho dobíjania.

II. Technická špecifikácia

Označenie modelu/objednávacie číslo	Extol® Lady 402402	Extol® Lady 402403
Max. svorkové napätie batérie bez zaťaženia	12 V DC	12 V DC
Menovité napájacie napätie	10,8 V DC	10,8 V DC
Batéria (typ, kapacita)	Li-ion, 1 500 mAh	Li-ion, 2 000 mAh
Čas nabíjania	2 hod.	≤1 hod.
Otáčky	I. 0 – 375 min ⁻¹ II. 0 – 1 400 min ⁻¹	I. 0 – 375 min ⁻¹ II. 0 – 1 400 min ⁻¹
Priklepy	–	I. 0 – 5 625 min ⁻¹ II. 0 – 21 000 min ⁻¹
Max. krútiaci moment	25 Nm	30 Nm
Počet stupňov uťahovacieho momentu	19	19
Pracovné režimy	Skrutkovanie Vŕtanie bez priklepu	Skrutkovanie Vŕtanie bez priklepu Vŕtanie s priklepom
Skľučovadlová hlava	Polokovová 3/8"	Polokovová 3/8"
Upínací rozsah skľučovadlovej hlavy	0,8 – 10 mm	0,8 – 10 mm
Max. priemer vŕtania do dreva/kovu/muriva	20 mm/10 mm/(6 mm)	20 mm/10 mm/10 mm
Hmotnosť s batériou	0,9 kg	1,1 kg
Hladina akustického tlaku L _{pA} , neistota K	73 dB(A); K = ± 5 dB (A)	76 dB(A); K = ± 3 dB (A)
Hladina akustického výkonu L _{WA} , neistota K	84 dB(A); K = ± 5 dB (A)	87 dB(A); K = ± 3 dB (A)
Hladina vibrácií na rukoväti (súčet troch osí), neistota K	a _{h,d} = 4,69 m/s ² ; K = ± 1,5 m/s ² (vŕtanie do kovu)	a _{h,d} = 6,73 m/s ² ; K = ± 1,5 m/s ² (vŕtanie s priklepom do betónu) a _{h,d} = 2,86 m/s ² ; K = ± 1,5 m/s ² (vŕtanie bez priklepu do kovu)
Nabíjačka	402402A	402403A
Parametre napájania (INPUT)	100 – 240 V ~ 50/60 Hz Max. 0,4 A	220 – 240 V ~ 50/60 Hz 50 W
Výstupné parametre (OUTPUT)	13,5 V ~ 800 mA/DC; 10,8 W	12,6 V ~ 2,4 A/30,2 W
Čas nabíjania	~ 2 hod.	≤1 hod.

Tabuľka 1

• Deklarovaná súhrnná hodnota vibrácií a deklarovaná hodnota emisie hluku sa zmerala v súlade so štandardnou skúšobnou metódou a smie sa použiť na porovnanie jedného náradia s iným. Deklarovaná súhrnná hodnota vibrácií a deklarovaná hodnota emisie hluku sa smie takisto použiť na predbežné stanovenie expozície.

⚠ VÝSTRAHA

• Emisia vibrácií a hluku počas skutočného používania náradia sa môže líšiť od deklarovanej hodnôt v závislosti od spôsobu, akým sa náradie používa, najmä aký druh obrobku sa opracováva.

• Je nutné určiť bezpečnostné merania na ochranu obsluhujúcej osoby, ktoré sú založené na zhodnotení

expozície v skutočných podmienkach používania (počítať sa všetkými časťami pracovného cyklu, ako je čas, keď je náradie vypnuté a keď beží naprázdno okrem času spustenia).

⚠ VÝSTRAHA

• Pred uvedením aku vŕtačky do prevádzky si prečítajte celý návod na použitie a ponechajte ho priložený pri výrobku, aby sa s ním obsluha mohla oboznámiť. Ak výrobok komukoľvek požičiate alebo ho predávate, priložte k nemu aj tento návod na použitie. Zamedzte poškodeniu tohto návodu. Výrobca nenesie zodpovednosť za škody či zranenia vzniknuté používaním prístroja, ktoré je v rozpore s týmto návodom. Pred použitím

prístroja sa oboznámte so všetkými jeho ovládacími prvkami a súčasťami a tiež so spôsobom vypnutia prístroja, aby ste ho mohli ihneď vypnúť v prípade nebezpečnej situácie. Pred použitím skontrolujte pevné upevnenie všetkých súčastí a skontrolujte, či nejaká časť prístroja, ako napr. bezpečnostné ochranné prvky nie sú poškodené, či zle nainštalované alebo či nechýbajú na svojom mieste. Takisto skontrolujte ochranný kryt a DC konektory batérie a nabíjačky a tiež skontrolujte, či nabíjačka

nemá poškodenú zásuvkovú vidlicu. Akú náradie, batériu, nabíjačku s poškodenými alebo chýbajúcimi časťami nepoužívajte a zaistite ich opravu či náhradu v autorizovanom servise značky Extol® – pozrite kapitolu Servis a údržba alebo webové stránky v úvode návodu. Prístroj s poškodenými alebo chýbajúcimi časťami nepoužívajte a zaistite jeho opravu či náhradu v autorizovanom servise značky Extol® – pozrite kapitolu Servis a údržba alebo webové stránky v úvode návodu.

III. Súčasti a ovládacie prvky

MODEL EXTOL® LADY 402402



Obr. 1

Obr. 1, pozícia – popis

- | | |
|---|--|
| 1) Sklučovadlo | 7) Neoddeliteľná (kompaktná) batéria |
| 2) Hlava sklučovadla | 8) LED kontrolky úrovne nabitia batérie |
| 3) Prsteneц na nastavenie krútiaceho momentu
či režimu vrtania | 9) Magnetická ploška na uchytenie skrutiek či závitiek |
| 4) Prepínač rýchlostného stupňa | 10) Rukoväť (úchopová časť) |
| 5) Vetracie otvory motora | 11) Prevádzkový spínač |
| 6) Zásuvka DC konektora | 12) Prepínač smeru otáčania |

MODEL EXTOL® LADY 402403



Obr. 2

Obr. 2, pozícia – popis

- | | |
|---|--|
| 1) Sklučovadlo | 7) Rukoväť (úchopová časť) |
| 2) Hlava sklučovadla | 8) Tlačidlo na zistenie úrovne nabitia batérie s kontrolkami |
| 3) Prsteneц na nastavenie krútiaceho momentu | 9) Odnímateľná batéria |
| 4) Prsteneц na nastavenie režimu práce (režim skrutkovania, vrtania bez príklepu a vrtania s príklepom) | 10) Tlačidlo na odistenie batérie |
| 5) Prepínač rýchlostného stupňa | 11) LED dióda na nasvetlenie pracovného miesta |
| 6) Vetracie otvory motora | 12) Prevádzkový spínač |
| | 13) Prepínač smeru otáčania |

IV. Príprava aku vrtačky na použitie

NABITIE BATÉRIE

⚠ UPOZORNENIE

• Batériu nabíjajte v rozmedzí okolitej teploty 10°C – 40°C.

1. DC konektor kábla nabíjačky zasuňte do DC zásuvky.

Pri modeli Extol® Lady 402402 je zásuvka v rukoväti (obr. 1, pozícia 6) aku vrtačky.

V prípade modelu Extol® Lady 402403 je zásuvka v batérii. Na vybratie batérie pri modeli 402403 stlačte tlačidlo na odistenie batérie (obr. 2, pozícia 10) a batériu vysuňte z aku vrtačky.

2. Pred pripojením nabíjačky k zdroju el. prúdu skontrolujte, či napätie v zásuvke zodpovedá uvedenému rozmedziu a frekvencii 100 – 240 V~ 50 Hz a či nabíjačka nemá poškodený ochranný kryt alebo zásuvkovú vidlicu.

! VÝSTRAHA

- Ak je nabíjačka poškodená, zaistíte jej náhradu za bezchybnú originálnu od výrobcu. Na nabíjanie batérie sa musí použiť iba originálna nabíjačka od výrobcu určená na nabíjanie batérie pre daný model aku vŕtačky, inak použitie inej nabíjačky či batérie môže spôsobiť požiar alebo výbuch v dôsledku nevhodných nabíjajúcich parametrov.

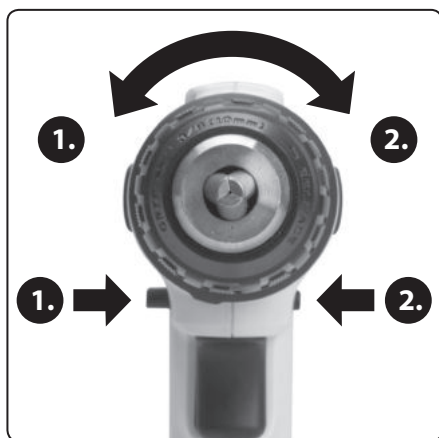
3. Zásuvkovú vidlicu nabíjačky zasunúte do zásuvky napájacej siete.

- Úroveň nabitia batérie je v prípade modelu Extol® Lady 402402 signalizovaná LED kontrolkami (obr. 1, pozícia 8) a v prípade modelu Extol® Lady 402403 je nutné stlačiť tlačidlo na batérii vedľa kontrolných LED diód (obr. 2, pozícia 8).

4. Po nabití najprv odpojte nabíjačku od zdroja el. prúdu a potom odpojte kábel nabíjačky od batérie.

NASTAVENIE SMERU OTÁČANIA

- Na otáčanie skľučovadlovej hlavy doľava (smer 1 na obr. 3) stlačte prepínač smeru otáčania na strane s číslom 1 podľa obr. 3.
- Na otáčanie skľučovadlovej hlavy doprava (smer 2 na obr. 3) stlačte prepínač smeru otáčania na strane s číslom 2 podľa obr. 3.



Obr. 3

UVEDENIE AKU VŔTAČKY DO PREVÁDZKY/VYPNUTIE

- Na uvedenie aku vŕtačky do prevádzky stlačte prevádzkový spínač.
- Na vypnutie aku vŕtačky prevádzkový spínač uvoľnite.

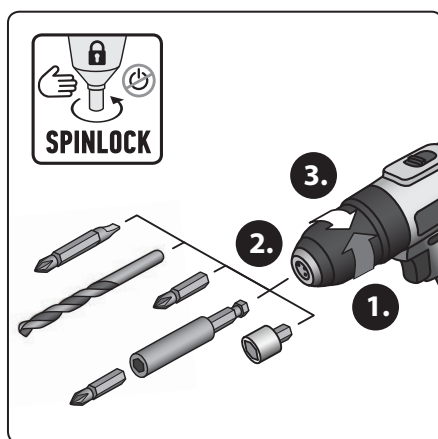
VLOŽENIE NÁSTROJA

1. Prepnete prepínač smeru otáčania na strane 2 podľa obr. 3 pre otáčanie hlavy v smere 2.
2. Jednou rukou uchopte skľučovadlovú hlavu a súčasne druhou rukou mierne stlačte prevádzkový spínač, tým dôjde k pozvoľnému rozovieraniu skľučovadla. Po dosiahnutí potrebného rozovretia skľučovadla prevádzkový spínač uvoľnite.

3. Do rozovretého skľučovadla zasunúte stopku pracovného nástroja dostatočne hlboko tak, aby bol nástroj bezpečne zaistený pri práci (obr. 4).

! UPOZORNENIE

- Pre vŕtanie do skľučovadla zasunúte vŕták určený na materiál, do ktorého sa bude vŕtať.
4. Prepnete prepínač smeru otáčania na strane 1. podľa obr. 3 pre otáčanie hlavy v smere 1.
 5. Jednou rukou uchopte skľučovadlovú hlavu a súčasne druhou rukou mierne stlačte prevádzkový spínač, a tým dôjde k pozvoľnému zvieraniu skľučovadla.
 6. Po zovretí nástroja skľučovadlom prevádzkový spínač uvoľnite a potom rukou ešte riadne dotiahnite skľučovadlo otáčaním skľučovadlovej hlavy v smere 2 podľa obr. 3. Vďaka funkcii „spinlock“ dôjde k automatickému zablokovaniu otáčania vretena a je tak možné skľučovadlo dotiahnuť rukou. Stlačením prevádzkového spínača sa vreteno automaticky odblokuje.



Obr. 4

NASTAVENIE PRACOVNÉHO REŽIMU

Nastavenie režimu vŕtania

- V prípade modelu Extol® Lady 402402 režim vŕtania nastavte pootočením prstenca (obr. 1, pozícia 3) tak, aby symbol vŕtáka bol v pozícii šípky na tele aku vŕtačky (obr. 5).
- V prípade modelu Extol® Lady 402403 režim vŕtania nastavte pootočením prstenca na nastavenie režimu práce (obr. 2, pozícia 4) tak, aby bol symbol vŕtáka v pozícii šípky na tele vŕtačky (obr. 6).



Obr. 5, Model Extol® Lady 402402



Obr. 6, Model Extol® Lady 402403

NASTAVENIE REŽIMU UŤAHOVANIA/POVOĽOVANIA

- Aby nedošlo k strhnutiu vzoru hlavy skrutky, hrán hrotu či poškodeniu materiálu, do ktorého sa skrutka skrutkuje vplyvom príliš vysokého krútiaceho momentu napr. pri skrutkovaní tenkých skrutiek do mäkkých materiálov, je vhodné otáčaním prstenca na nastavenie krútiaceho momentu nastaviť postupne vyšší krútiaci moment v rozsahu podľa modelu aku vŕtačky. Hneď ako sa dosiahne nastavený krútiaci moment, prestane sa hrot otáčať a vreteno začne vnútri aku vŕtačky počutelne „prekľzávať“ bez toho, aby sa otáčalo. Ak sa skrutka zvoleným nastaveným momentom dostatočne nezaskrutkuje alebo nepovolí, je nutné zvýšiť krútiaci moment o potrebný stupeň. Optimálne nastavenie krútiaceho momentu je vhodné vykonať praktickou skúškou na vzorke skrutkovaného materiálu s použitím toho istého materiálu a skrutky.
- V prípade modelu Extol® Lady 402402 požadovaný stupeň krútiaceho momentu nastavte otáčaním prstenca, pričom nastavený stupeň bude taký, ktorého hodnota je umiestnená v pozícii šípky na tele aku vŕtačky.



Obr. 7, Model Extol® Lady 402402

- V prípade modelu Extol® Lady 402403 pre režim uťahovania/povolovania prstencem (obr. 2, pozícia 4) pootočte tak, aby symbol skrutky bol v pozícii šípky na tele aku vŕtačky a potom prstencem na nastavenie krútiaceho momentu (obr. 2, pozícia 3) nastavte požadovanú hodnotu krútiaceho momentu, pričom nastavená hodnota krútiaceho momentu je v mieste pozície šípky na tele aku vŕtačky.

NASTAVENIE REŽIMU VRTANIA S PRÍKLEPOM (PLATÍ IBA PRE MODEL EXTOL® LADY 402403)

- Prsteneč na nastavenie režimu práce (obr. 2, pozícia 4) pootočte tak, aby symbol kladiva bol v pozícii šípky na tele aku vrtačky.

! UPOZORNENIE

- Režim vrtania s príklepom používajte iba na vrtanie do muriva.

NASTAVENIE RÝCHLOSTNÉHO STUPŇA

- Na režim ťahovania/povoľovania prepínačom rýchlostného stupňa nastavte nižšie otáčky (väčšia sila).
- Na režim skrútkovania prepínačom rýchlostného stupňa nastavte vyššie otáčky.

V. Používanie aku vrtačky

UŤAHOVANIE A POVOĽOVANIE

1. Do vzoru skrútky vložte hrot so správnym vzorom, inak by mohlo dôjsť k poškodeniu vzoru hlavy skrútky a bitu.
2. Potom stlačte prevádzkový spínač a mierou stlačenia prevádzkového spínača nastavte primerané otáčky pri požadovanom smere otáčania. Pre povolenie môže byť nutné na aku vrtačku primerane pritlačiť a začať pri nízkych otáčkach a pri vhodne nastavenom krútiacom momente (pozrite vyššie), aby nedošlo k vyskočeniu bitu zo vzoru skrútky. Po dostatočnom vyskrútkovaní je možné prevádzkový spínač stlačiť viac pre vyššie otáčky.

VRTANIE

- Vrtajte pri vyšších otáčkach s použitím vrtáka určeného pre vrtaný materiál.
- Na vrtanie otvorov s väčším priemerom odporúčame vyvrtáť otvor s menším priemerom a potom vyvrtáť otvor s použitím vrtáka na požadovaný priemer.
- V prípade potreby jemného a citlivého vrtania do mäkkých materiálov či s použitím tenkého vrtáka nastavte nižší rýchlostný stupeň pri jemnom stlačení prevádzkového spínača.
- Pri vrtaní s príklepom do muriva (platí iba pre model Extol® Lady 402403) dôjde k aktivácii príklepu s vyvinutím tlaku na vrták.

! UPOZORNENIE

- Ak nebudete aku vrtačku používať, prepínač smeru otáčania prepnete do strednej pozície, tým dôjde k zablokovaniu prevádzkového spínača proti neúmyselnému stlačeniu (uviedenie do prevádzky).

! UPOZORNENIE

- Ak bude počas chodu prístroja zrejmy neštandardný zvuk, vibrácie či chod, prístroj ihneď vypnite, odpojte ho od prívodu el. prúdu a zistite a odstráňte príčinu neštandardného chodu. Ak je neštandardný chod spôsobený poruchou vnútri prístroja, zaistite jeho opravu v autorizovanom servise značky Extol® prostredníctvom predávajúceho alebo sa obráťte priamo na autorizovaný servis (servisné miesta nájdete na webových stránkach v úvode návodu).

OCHRANA AKUMULÁTORA PROTI ÚPLNÉMU VYBITIU



Batéria je vybavená ochranou proti úplnému vybitiu, ktoré ju poškodzuje. Táto ochrana sa prejavuje tak, že pri viac vybitých batérii sa chod náradia naraz zastaví aj pri stlačení prevádzkového spínača. Po uvoľnení a opätovnom stlačení prevádzkového spínača po určitom čase dôjde ku krátkodobému uvedeniu prístroja do prevádzky, ale potom sa jeho chod opäť zastaví.

VI. Všeobecné bezpečnostné pokyny pre elektrické náradie

! VÝSTRAHA!

Je nutné prečítať všetky bezpečnostné pokyny, návod na používanie, obrázky a predpisy dodané s týmto náradím. Nedodržanie všetkých nasledujúcich pokynov môže viesť k úrazu elektrickým prúdom, k vzniku požiaru a/alebo k vážnemu zraneniu osôb.

Všetky pokyny a návod na používanie musíte uschovať, aby bolo možné do nich neskôršie nahliadnuť.

Výrazom „elektrické náradie“ vo všetkých ďalej uvedených výstražných pokynoch je myslené elektrické náradie napájané (pohyblivým prívodom) zo siete, alebo elektrické náradie napájané z batérii (bez pohyblivého prívodu).

1) BEZPEČNOSŤ PRACOVNÉHO PROSTREDIA

- a) Pracovisko je potrebné udržiavať v čistote a dobre osvetlené. Neporiadok a tmavé priestory bývajú príčinou nehôd.
- b) Nepoužívajte elektrické náradie v prostredí, kde hrozí nebezpečenstvo výbuchu, kde sa vyskytujú horľavé kvapaliny, plyny alebo prach. V elektrickom náradí vznikajú iskry, ktoré môžu zapáliť prach alebo výpary.
- c) Pri používaní elektrického náradia zabráňte v prístupe deťom a ďalším osobám. Ak budete rušení, môžete stratiť kontrolu nad vykonávanou činnosťou.

2) ELEKTRICKÁ BEZPEČNOSŤ

- a) Vidlice pohyblivého prívodu elektrického náradia musia vyhovovať sieťovej zásuvke. Vidlice sa nesmú žiadnym spôsobom upravovať. S náradím, ktoré má ochranné spojenie so zemou, sa nesmú používať žiadne zásuvkové adaptéry. Vidlice, ktoré nie sú znehodnotené úpravami a príslušné zásuvky obmedzia nebezpečenstvo úrazu elektrickým prúdom.
- b) Obsluha sa nesmie telom dotýkať uzemnených predmetov, ako je napr. potrubie, teleso ústredného vykurovania, sporáky a chladničky. Nebezpečenstvo úrazu elektrickým prúdom je väčšie, ak je vaše telo spojené zo zemou.
- c) Elektrické náradie nesmiete vystavovať dažďu, vlhku alebo aby bolo mokré. Ak sa do elektrického náradia dostane voda, zvýši sa nebezpečenstvo úrazu elektrickým prúdom.
- d) Pohyblivý prívod sa nesmie používať na iné účely. Elektrické náradie sa nesmie nosiť alebo ťahať za prívod, ani sa NESMIE ťahom za prívod odpojovať vidlica zo zásuvky. Prívod je treba chrániť pred teplom, masťou, ostrými hranami alebo pohyblivými časťami. Poškodené alebo zamotané prívody zvyšujú nebezpečenstvo úrazu elektrickým prúdom.
- e) Ak elektrické náradie používate vonku, používajte predlžovací kábel vhodný na vonkajšie použitie. Používanie predlžovacieho prívodu na použitie vonku obmedzuje nebezpečenstvo úrazu elektrickým prúdom.

f) Ak používate elektrické náradie vo vlhkých priestoroch, používajte napájanie chránené prúdovým chráničom (RCD). Používanie RCD obmedzuje nebezpečenstvo úrazu elektrickým prúdom.

Pojem „prúdový chránič (RCD)“ môže byť nahradený pojmom „hlavný istič obvodu (GFCI)“ alebo „istič unikajúceho prúdu (ELCB)“.

3) BEZPEČNOSŤ OSÔB

- a) Pri používaní elektrického náradia musí byť obsluha pozorná, musí sa venovať tomu, čo práve robí a musí sa sústrediť a trievoz uvažovať. Elektrické náradie sa nesmie používať, ak je obsluha unavená alebo pod vplyvom drog, alkoholu alebo liekov. Chvilková nepozornosť pri používaní elektrického náradia môže viesť k vážnemu poraneniu osôb.
- b) Používať osobné ochranné pracovné prostriedky. Vždy používajte ochranu očí. Ochranné pomôcky ako je napr. respirátor, bezpečnostná obuv s úpravou proti šmyku, tvrdá pokrývka hlavy alebo ochrana sluchu, používané v súlade s podmienkami práce, znižujú nebezpečenstvo poranenia osôb.
- c) Musíte zabrániť neúmyselnému spusteniu stroja. Uistite sa, či je spínač pred zapojením vidlice do zásuvky a/alebo pri pripájaní batérie súpravy, zdvíhaním alebo prenášaním náradia v polohe vypnuté. Prenášanie náradia s prstom na spínači alebo zapájanie vidlice náradia so zapnutým spínačom môže byť príčinou nehôd.
- d) Skôr ako náradie zapnete, odstráňte všetky nastavovacie nástroje alebo kľúče. Nastavovací nástroj alebo kľúč, ktorý necháte pripustený k otáčajúcej sa časti elektrického náradia, môže byť príčinou poranenia osôb.
- e) Obsluha musí pracovať len tam, kde bezpečne dosiahne. Obsluha musí vždy udržiavať stabilný postoj a rovnováhu. To umožní lepšiu kontrolu nad elektrickým náradím v nepredvídateľných situáciách.
- f) Vhodne sa obliekajte. Nepoužívajte voľné odevy ani šperky. Obsluha musí dbať na to, aby mala clasy a odev dostatočne ďaleko od pohyblivých častí. Voľné odevy, šperky a dlhé vlasy môžu zachytiť pohybujúce sa časti.

g) Ak sú k dispozícii prostriedky na pripojenie zariadenia na odsávanie a zachytávanie prachu, zaistite, aby také zariadenia boli pripojené a správne používané. Používanie týchto zariadení môže obmedziť nebezpečenstvo spôsobené vznikajúcim prachom.

h) Obsluha nesmie dopustiť, aby sa z dôvodu rutiny, ktorá vychádza z častého používania náradia, stala samolúbou a začala ignorovať zásady bezpečnosti náradia. Neopatrná činnosť môže v zlomku sekundy spôsobiť závažné poranenie.

4) POUŽÍVANIE A ÚDRŽBA ELEKTRICKÉHO NÁRADIA

a) Elektrické náradie sa nesmie preťažovať. Používajte správne elektrické náradie, ktoré je určené na vykonávanú prácu. Správne elektrické náradie bude lepšie a bezpečnejšie vykonávať prácu, na ktorú bolo skonštruované.

b) Nepoužívajte elektrické náradie, ktoré nejde zapnúť a vypnúť spínačom. Každé elektrické náradie, ktoré nejde ovládať spínačom, je nebezpečné a musí byť opravené.

c) Pred akýmkoľvek nastavením, výmenou príslušenstva alebo pred uskladnením elektrického náradia je treba vytiahnuť vidlicu zo sieťovej zásuvky a/alebo odobrať batériovú súpravu z elektrického náradia, ak je odnímateľná. Tieto preventívne bezpečnostné opatrenia obmedzujú nebezpečenstvo náhodného spustenia elektrického náradia.

d) Nepoužívané elektrické náradie uskladňujte mimo dosahu detí a nedovoľte osobám, ktoré neboli zoznamované s elektrickým náradím alebo s týmito pokynmi, aby náradie používali. Elektrické náradie je v rukách neskúsených užívateľov nebezpečné.

e) Elektrické náradie a príslušenstvo je nutné dodržiavať. Kontrolujte nastavenie pohyblivých častí a ich pohyblivosť, zameriavajte sa na praskliny, zlomené súčasti a akékoľvek ďalšie okolnosti, ktoré by mohli ohroziť funkčnosť elektrického náradia. Ak je náradie poškodené, pred ďalším použitím zaistite jeho opravu. Mnoho nehôd je spôsobených nedostatočnou údržbou elektrického náradia.

f) Rezacie nástroje je treba udržiavať ostré a čisté. Správne udržiavané a nabrúsené rezacie nástroje sa zachytia alebo zablokujú o materiál s oveľa menšou pravdepodobnosťou a práca s nimi sa ľahšie kontroluje.

g) Elektrické náradie, príslušenstvo, pracovné nástroje atď, používajte v súlade s týmito pokynmi, takým spôsobom, aký je predpísaný pre konkrétne elektrické náradie, a to s ohľadom na dané podmienky práce a druh vykonávanej práce. Používanie elektrického náradia na vykonávanie iných činností, než tých pre ktoré bolo určené, môže viesť k nebezpečným situáciám.

h) Rukoväte a povrchy na uchopenie je treba udržiavať suché, čisté a bez mastnoty. Šmyklivé rukoväte a povrchy na uchopenie neumožňujú v neočakávaných situáciách bezpečné držanie a kontrolu náradia.

5) POUŽÍVANIE A ÚDRŽBA BATÉRIOVÉHO NÁRADIA

a) Náradie nabíjajte iba nabíjačkou, ktorá je určená výrobcom. Nabíjacie zariadenie, ktoré môže byť vhodné pre jeden typ batériovej súpravy, môže byť pri použití s inou batériovou súpravou príčinou vzniku požiaru.

b) Náradie používajte iba s batériovou súpravou, ktorá je výslovne určená pre dané náradie. Používanie akýchkoľvek iných batériových súprav môže byť príčinou vzniku úrazu alebo požiaru.

c) Pokiaľ sa batériová súprava práve nepoužíva, chráňte ju pred stykom s inými kovovými predmetmi ako sú kancelárske sponky, mince, kľúče, klince, skrutky, alebo iné malé kovové predmety, ktoré môžu spôsobiť spojenie jedného kontaktu batérie s druhým. Skratovanie kontaktov batérie môže spôsobiť popáleniny alebo požiar.

d) Pri nesprávnom používaní môžu z batérie unikať tekutiny; vyvarujte sa kontaktu s nimi. Ak dôjde k náhodnému styku s týmito tekutinami, opláchnite postihnuté miesto vodou. Ak sa tekutina dostane do oka, vyhľadajte lekársku pomoc. Tekutiny unikajúce z batérie môžu spôsobiť zápaly alebo popáleniny.

e) Batériová súprava alebo náradie, ktoré je poškodené alebo prestavané, sa nesmie používať. Poškodené alebo upravené akumulátory sa môžu chovať nepredvídateľne, a môžu tak spôsobiť oheň, výbuch alebo nebezpečenstvo úrazu.

f) Batériové súpravy alebo náradie sa nesmie vystavovať ohňu alebo nadmernej teplote. Vystavenie ohňu alebo teplote vyššej ako 130°C môže spôsobiť výbuch.

g) Dodržujte všetky pokyny pre nabíjanie a nenabíjajte batériovú súpravu alebo náradie mimo tepelný rozsah, ktorý je uvedený v návode na používanie. Nesprávne nabíjanie alebo nabíjanie pri teplotách, ktoré sú mimo uvedený rozsah, môže spôsobiť poškodenie batérie a zvýšiť riziko požiaru.

6) SERVIS

a) Opravy vášho batériového náradia zverte kvalifikovanej osobe, ktorá bude používať identické náhradné diely. Tak bude zaistená rovnaká úroveň bezpečnosti náradia, aká bola pred jeho opravou.

b) Poškodené batériové súpravy sa nesmú nikdy opravovať. Oprava batériových súprav by mala byť vykonaná iba u výrobcu alebo v autorizovanom servise.

VII. Bezpečnostné pokyny pre vrtačky

1) Bezpečnostné pokyny pre všetky pracovné činnosti

a) Pri vrтанí s príklepom je nutné používať ochranu sluchu. Vystavenie vplyvu hluku môže spôsobiť stratu sluchu.

Poznámka: Vyššie uvedené varovanie platí iba pre model vrtačky s príklepom.

b) Pri vykonávaní činnosti, kde sa obrábací nástroj môže dotknúť skrytého vedenia alebo svojho vlastného privodu, držte elektromechanické náradie za úchopové izolované povrchy. Dotyk obrábacieho nástroja so „živým“ vodičom môže spôsobiť, že sa neizolované kovové časti elektromechanického náradia stanú živými a môžu viesť k úrazu používateľa elektrickým prúdom.

2) Bezpečnostné pokyny v prípade použitia dlhých vrtákov

a) Nikdy nepoužívajte stroj na vyššie otáčky, ako sú maximálne menovité otáčky vrtáka. Pri vyšších otáčkach je pravdepodobné, že sa vrták ohne, ak sa nechá točiť voľne bez toho, aby bol v kontakte s obrobkom, čo môže viesť k poraneniu osôb.

b) Na začiatku vrтания je nutné mať vždy nízke otáčky a špička vrtáka sa musí dotýkať obrobku. Pri vyšších otáčkach je pravdepodobné, že sa vrták ohne, ak sa nechá točiť voľne bez toho, aby bol v kontakte s obrobkom, čo môže viesť k poraneniu osôb.

c) Je nutné tlačiť iba v priamom smere s vrtákom a nesmie sa pôsobiť nadmerným tlakom. Vrtáky sa môžu ohnúť a môžu prasknúť alebo spôsobiť stratu kontroly, čo môže viesť k poraneniu osôb.

• Pri vrтанí do materiálov, pri ktorom vzniká prach, napr. pri vrтанí do muriva, zaistíte odsávanie prachu prostredníctvom ďalšej osoby použitím vhodného priemyselného vysávača priložením hubice vysávača k vrтанému miestu a takisto používajte certifikovanú ochranu dýchacích ciest s dostatočnou úrovňou ochrany. Vdychovanie prachu je zdraviu škodlivé. Zaistíte vetranie priestoru. Na odsávanie prachu nepoužívajte vysávač určený na upratovanie domácnosti.

• Vrtáčka nie je určená na použitie s diamantovým vykružovacím vrtákom.



Prístroj za chodu vytvára elektromagnetické pole, ktoré môže negatívne ovplyvniť fungovanie aktívnych či pasívnych lekárskeho implantátov (kardiostimulátorov) a ohroziť život používateľa. Pred používaním tohto náradia sa informujte u lekára alebo výrobcu implantátu, či môžete s týmto prístrojom pracovať.

VIII. Bezpečnostné pokyny pre nabíjačku a batériu

BEZPEČNOSTNÉ POKYNY PRE NABÍJAČKU

- Pred nabíjaním si prečítajte návod na používanie.
- Nabíjačka je určená iba na nabíjanie vo vnútorných priestoroch. Je nutné ju chrániť pred dažďom, vysokou vlhkosťou a teplotami nad 40 °C.
- Zamedzte používaniu nabíjačky osobám (vrátane detí), ktorým fyzická, zmyslová alebo mentálna neschopnosť či nedostatok skúseností a znalostí zabraňuje v bezpečnom používaní spotrebiča bez dozoru alebo poučenia. Deti sa so spotrebičom nesmú hrať. Všeobecne sa neberie do úvahy používanie nabíjačky veľmi malými deťmi (vek 0 – 3 roky vrátane) a používanie mladšími deťmi bez dozoru (vek nad 3 roky a pod 8 rokov). Pripúšťa sa, že ťažko hendikepovaní ľudia môžu mať potreby mimo úrovne stanovenej touto normou (EN 60335-1 a EN 60335-2-29).
- Pri nabíjaní zaistíte vetranie, pretože pri nabíjaní môže dôjsť k úniku pár, ak je batéria poškodená v dôsledku mechanického poškodenia.
- Batériu nabíjajte v rozmedzí teploty 10 °C až 40 °C.
- Zásuvkovú vidlicu nabíjačky a DC kontakty na nabíjanie batérie chráňte pred deformáciou či iným poškodením.
- Nabíjačku chráňte pred nárazmi a pádmi a zamedzte vniknutiu vody do nabíjačky.

DOPLNKOVÉ BEZPEČNOSTNÉ POKYNY PRE BATÉRIU

- Batériu chráňte pred dažďom, mrazom, vysokou vlhkosťou, vysokými teplotami (nad 50 °C), pred mechanickým poškodením (nárazy a pády), nikdy ju neatvárajte a nespálujte. **Nízka alebo vysoká teplota batériu poškodzuje a znižuje sa jej kapacita.** Pred uskladnením ju odoberte z aku náradia a plne ju nabite. Z dôvodu udržania čo najdlhšej životnosti ju po každých 6 mesiacoch plne nabite.
- Kontakty batérie chráňte pred znečistením, deformáciou či iným poškodením a pred vodivým premostením kontaktov preplepením konektorov napr. lepiacou páskou, aby nedošlo k jej skratovaniu a následne k požiaru či výbuchu.
- Zaistíte, aby sa s batériou nehrali deti.

IX. Údržba a servis

- Aku náradie nevyžaduje žiadnu špeciálnu údržbu či mazanie.

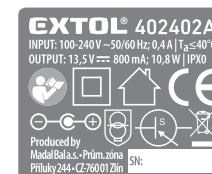
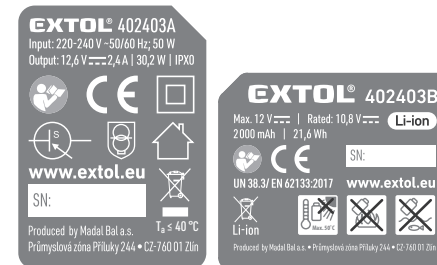
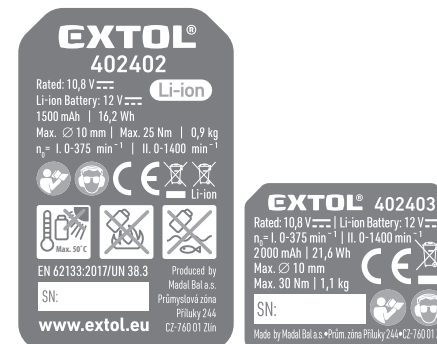
DOSTUPNÉ NÁHRADNÉ DIELY V PRÍPADE POTREBY

Náhradný diel/položka	Objednávacie číslo
Náhradná nabíjačka pre aku vrtačku Extol® Lady 402402	402402A
Náhradná batéria pre aku vrtačku Extol® Lady 402403	402403B
Náhradná nabíjačka pre aku vrtačku Extol® Lady 402403	402403A

Tabuľka 2

- V prípade potreby aku náradie očistite vlhkou handričkou namočenou v roztoku saponátu. Zamedzte prítom vniknutiu kvapaliny do vnútorných častí stroja. Nikdy na čistenie nepoužívajte organické rozpúšťadlá (napr. na báze acetónu), došlo by k poškodeniu plastového krytu náradia.
- V prípade potreby záručnej opravy sa obráťte na obchodníka, u ktorého ste výrobok kúpili, ktorý zaistí opravu v autorizovanom servise značky Extol®. Pre pozárúčnú opravu sa obráťte priamo na autorizovaný servis značky Extol® (servisné miesta nájdete na webových stránkach v úvode návodu). Na opravu sa smú z bezpečnostných dôvodov použiť iba originálne náhradné diely.

X. Význam piktogramov na štítku



	Pred použitím stroja si prečítajte návod na použitie.
	Pri práci musí obsluha a osoby v blízkosti používať certifikovanú ochranu zraku a sluchu s dostatočnou úrovňou ochrany.
	Spĺňa všetky príslušné ustanovenia harmonizačných právnych predpisov EÚ.
	Zariadenie druhej triedy ochrany. Dvojitá izolácia.

	Nabíjačka je určená na použitie iba v interiéri. Je nutné chrániť pred dažďom a vlhkosťou.
	Jednosmerný prúd/napätie.
	Striedavý prúd/napätie.
	Polarita DC konektora pre nabíjanie batérie.
	SMPS (impulzne riadený napájací zdroj) obsahujúci bezpečnostný ochranný transformátor odolný proti skratu.
	SMPS (impulzne riadený napájací zdroj).
IP XY	Číslo IP
T _a	Menovitá teplota okolia.
	Spätný zber batérií, pozrite ďalej. Pre grafikov: pod odpadkový kôš Li-ion.
	Symbol elektroodpadu, pozrite ďalej.
	Batériu nevystavujte priamemu slnečnému žiareniu a teplotám vyšším než 50 °C.
	Batériu nevhadzujte do vody a nevhadzujte ju do životného prostredia.
	Batériu nespálujte.
SN:	Na štítku je uvedený rok výroby a sériové číslo strojového zariadenia.
mAh/Wh	Kapacita batérie/Watthodinová zaťažiteľnosť batérie
EN 62133:2017/UN 38.3	Normy a normatívne technické špecifikácie, ktorých požiadavky batérie spĺňajú.

Tabuľka 3

XI. Likvidácia odpadu

OBALOVÉ MATERIÁLY

- Obalové materiály vyhodte do príslušného kontajnera na triedený odpad.

NEPOUŽITELNÉ AKU NÁRADIE ALEBO NABÍJAČKY

- Podľa smernice (EÚ) 2012/19 sa nesmie nepoužiteľné elektrozariadenie vyhadzovať do komunálneho odpadu, ale odovzdať na ekologickú likvidáciu do spätného zberu elektrozariadení. Pred likvidáciou aku náradia sa musí z neho odobrať batéria, ktorú je nutné odovzdať do spätného zberu batérií na ekologickú likvidáciu samostatne (podľa smernice 2006/66 EC). Informácie o zberných miestach elektrozariadení, akumulátorov a podmienkach zberu dostanete na obecnom úrade alebo u predávajúceho.



NEPOUŽITELNÁ BATÉRIA

- Nepoužiteľná batéria sa musí pred likvidáciou aku náradia odobrať a nesmie sa podľa smernice 2006/66 EC vyhodiť do zmesového odpadu či životného prostredia, ale musí sa odovzdať na ekologickú likvidáciu/recykláciu do spätného zberu batérií. Informácie o týchto zberných miestach dostanete na obecnom úrade alebo u predávajúceho.



XII. Záručná lehota (práva z chybného plnenia)

- Na výrobok sa vzťahuje záruka (zodpovednosť za chyby) 2 roky od dátumu predaja-prevzetia. Ak o to kupujúci požiada, je predávajúci povinný kupujúcemu poskytnúť záručné podmienky (práva z chybného plnenia) v písomnej forme podľa zákona.

ZÁRUČNÝ A POZÁRUČNÝ SERVIS

Pre uplatnenie práva na záručnú opravu tovaru sa obráťte na obchodníka, u ktorého ste tovar zakúpili. Pre opravu po uplynutí záruky sa tiež môžete obrátiť na náš autorizovaný servis.

Najbližšie servisné miesta nájdete na www.extol.sk.

V prípade, že budete potrebovať ďalšie informácie, poradíme Vám na:

Fax: +421 2 212 920 91 Tel.: +421 2 212 920 70

E-mail: servis@madalbal.sk

ES Vyhlásenie o zhode

Predmety vyhlásenia – modely, identifikácia výrobkov:

Extol® Lady 402402

Aku vrtáčka, Li-ion 1 500 mAh, 12 V, 25 Nm
I. 0 – 375 min⁻¹ II. 0 – 1 400 min⁻¹

Extol® Lady 402403

Aku vrtáčka, Li-ion 2 000 mAh, 12 V, 30 Nm
I. 0 – 375 min⁻¹ II. 0 – 1 400 min⁻¹

Výrobca Madal Bal a.s. • Bartošova 40/3 • CZ-760 01 Zlín • IČO: 49433717

vyhlasuje,

že vyššie opísané predmety vyhlásenia sú v zhode so všetkými príslušnými ustanoveniami harmonizačných právnych predpisov Európskej únie:

2006/42 ES; (EÚ) 2011/65; (EÚ) 2014/30;

Toto vyhlásenie sa vydáva na výhradnú zodpovednosť výrobcu.

Harmonizované normy (vrátane ich pozmeňujúcich príloh, ak existujú), ktoré sa použili na posúdenie zhody a na ktorých základe sa zhoda vyhlasuje:

EN 62841-1:2015, EN 62841-2-1:2018; EN 55014-1:2017; EN 55014-2:2015; EN IEC 63000:2018

Kompletizáciu technickej dokumentácie (2006/42 ES) vykonal Martin Šenkýř so sídlom na adrese spoločnosti Madal Bal a.s.,

Priemyselná zóna Příluky 244, 760 01 Zlín, Česká republika.

Technická dokumentácia (2006/42 ES) je k dispozícii na vyššie uvedenej adrese spoločnosti Madal Bal, a.s.

Miesto a dátum vydania ES vyhlásenia o zhode: 17. 02. 2020

V mene spoločnosti Madal Bal, a.s.:
(podpis, meno, funkcia):

Martin Šenkýř
člen predstavenstva spoločnosti výrobcu

Bevezető

Tisztelt Vevő!

Köszönjük Önnek, hogy megvásárolta az Extol® márka termékét!

A terméket az idevonatkozó európai előírásoknak megfelelően megbízhatósági, biztonsági és minőségi vizsgálatoknak vetettük alá.

Kérdéseivel forduljon a vevőszolgálatunkhoz és a tanácsadó központunkhoz:

www.extol.hu Fax: (1) 297-1270 Tel: (1) 297-1277

Gyártó: Madal Bal a. s., Průmyslová zóna Příluky 244, 760 01 Zlin Cseh Köztársaság

Forgalmazó: Madal Bal Kft., 1173 Budapest, Régvivám köz 2. (Magyarország)

Kiadás dátuma: 2020. 9. 18

I. A készülék jellemzői és rendeltetése

• Az **Extol® Lady** akkus fúrógépekkel csavarokat lehet becsavarozni, meghúzni, kicsavarozni és meglazítani, továbbá fémbe, fába és műanyagokba lehet furatokat fúrni, az ütvefúróval (**Extol® Lady 402403**) **falba is lehet fúrni.**

• A kis tömegű és méretű **Extol® Lady 402402** típusba a Li-ion akkumulátor be van építve (nem szerelhető ki), és a kiváló formatervezésnek köszönhetően nem nehéz csavarozási munkákhoz lehet használni.

• Az erősebb **Extol® Lady 402403** típusú akkus fúrócsavarozó ütvefúrás funkcióval is rendelkezik, ezzel falat is lehet fúrni. Az akkus fúrócsavarozóra minden háztartásban szükség van.

• Az orsó automatikus blokkolásának köszönhetően (a tokmány meglazítása vagy meghúzása, a szerszám befogása vagy kivétele során), egyszerű a szerszámcsere (a működőtető kapcsoló megnyomásával a blokkolás oldódik).

• Mindkét típusnál az akkumulátor védve van a mélylemerülés ellen (amely az akkumulátor meghibásodását okozná).

• A Li-ion akkumulátort bármilyen töltöttségi állapotból fel lehet tölteni, anélkül, hogy a kapacitása csökkenne.

• A nagyon lassú önlemerülésnek köszönhetően az akkumulátor sokáig tartja a töltést, a készülék azonnal használható.



• Az akkumulátortöltő kis méretének köszönhetően a készülék és töltő kisebb tárolási helyet igényel. Nem kell kivenni a készülékből az akkumulátort, csak a töltő vezetékét kell készülékbe dugni.



II. Műszaki specifikáció

Típuszám / rendelési szám	Extol® Lady 402402	Extol® Lady 402403
Akkumulátor max. kapcsolófeszültsége terhelés nélkül	12 V DC	12 V DC
Névleges tápfeszültség	10,8 V DC	10,8 V DC
Akkumulátor (típus, kapacitás)	Li-ion, 1 500 mAh	Li-ion, 2 000 mAh
Töltési idő	2 óra	≤1 óra
Fordulatszám	I. 0-375 f/p II 0-1 400 f/p	I. 0-375 f/p II. 0-1 400 f/p
Ütések száma	–	I. 0-5 625 1/p II. 0-21 000 1/p
Max. forgatónyomaték	25 Nm	30 Nm
Meghúzási nyomatékok száma	19	19
Üzem módok	Csavarozás Fúrás ütvefúrás nélkül	Csavarozás Fúrás ütvefúrás nélkül Ütvefúrás
Tokmány	Fém-műanyag 3/8"	Fém-műanyag 3/8"
Tokmány befogási tartomány	0,8-10 mm	0,8-10 mm
Max. fúrható átmérő fába / fémbe / falba	20 mm/10 mm/(6 mm)	20 mm/10 mm/10 mm
Tömeg (akkumulátorral együtt)	0,9 kg	1,1 kg
Akusztikus nyomás szintje L _{pA} , pontatlanság K	73 dB(A); K= ±5 dB (A)	76 dB(A); K= ±3 dB (A)
Akusztikus teljesítmény L _{WA} , pontatlanság K	84 dB(A); K= ±5 dB (A)	87 dB(A); K= ±3 dB (A)
Rezgésérték a fogantyún (három tengely eredője), pontatlanság K	a _{h,d} = 4,69 m/s ² ; K= ±1,5 m/s ² (fúrás fémbe)	a _{h,d} = 6,73 m/s ² ; K= ±1,5 m/s ² (ütvefúrás betonba) a _{h,d} = 2,86 m/s ² ; K= ±1,5 m/s ² (fúrás, ütés nélkül, fémbe)
Akkumulátortöltő	402402A	402403A
Tápfeszültség (INPUT)	100-240 V~50/60 Hz Max. 0,4 A	220-240 V~50/60 Hz 50 W
Kimeneti feszültség (OUTPUT)	13,5 V ~ 800 mA/DC; 10,8 W	12,6 V ~ 2,4 A/30,2 W
Töltési idő	~2 óra	≤1 óra

1. táblázat

• A feltüntetett eredő rezgésérték és a deklarált zajszint szabvány szerinti módszerekkel lett megmérve, és felhasználható az adott elektromos kéziszerszám más kéziszerszámokkal való összehasonlításához. A feltüntetett rezgésértéket és a deklarált zajszintet fel lehet használni a géppel való munkavégzés okozta terhelések előzetes meghatározásához.

⚠ VESZÉLY!

• A készülék által okozott rezgés- és zajterhelés mértéke a szerszám tényleges használata során eltérhet a deklarált értékektől, és függ a készülék használati módjától, az alkalmazott betétszerszámtól és különösen a megmunkált munkadarab anyagától.

⚠ FIGYELMEZTETÉS!

• Az akkus fúrócsavarozó használatba vétele előtt a jelen útmutatót olvassa el, és az útmutatót a készülék közelében tárolja, hogy a felhasználók bármikor el tudják olvasni. Amennyiben a termék eladja vagy kölcsönadja, akkor a termékkel együtt a jelen használati útmutatót is adja át. A használati útmutatót védje meg a sérülésektől. A gyártó

nem vállal felelősséget a termék rendeltetésétől vagy a használati útmutatótól eltérő használata miatt bekövetkező károkért. A készülék első bekapcsolása előtt ismerkedjen meg alaposan a működtető elemek és a tartozékok használatával, a készülék gyors kikapcsolásával (veszély esetén). A használatba vétel előtt mindig ellenőrizze le a készülék és tartozékai, valamint a védő és biztonsági elemek sérülékenységét, a készülék helyes összeszerelését. Ellenőrizze le az akkumulátor burkolatának és DC aljzatának, az akkumulátortöltőnek és a csatlakozódugónak a sérülésmentességét.

Amennyiben sérülést vagy hiányt észlel, akkor az akkus készüléket, az akkumulátort és az akkumulátortöltőt ne használja. A készüléket Extol® márkaszervizben javíttassa meg, illetve itt vásárolhat a készülékhez pótalkatrészeket vagy tartozékokat (lásd a karbantartás és szerviz fejezetben, továbbá a weblapunkon). Amennyiben sérülést vagy hiányt észlel, akkor a készüléket ne kapcsolja be. A készüléket Extol® márkaszervizben javíttassa meg, illetve itt vásárolhat a készülékhez pótalkatrészeket (lásd a karbantartás és szerviz fejezetben, továbbá a weblapunkon).

III. A készülék részei és működtető elemei

EXTOL® LADY 402402 TÍPUS



1. ábra

1. ábra. Tételszámok és megnevezések

- | | |
|---|---|
| 1) Tokmánypofa | 7) Nem kiszerezhető (kompakt) akkumulátor |
| 2) Tokmány | 8) Akkumulátor töltöttségi állapotát kijelző LED diódák |
| 3) Gyűrű a meghúzási nyomaték beállításához | 9) Mágneses rész a fúró, csavarok vagy bitek megfogásához |
| 4) Gyűrű az üzemmód beállításához (ütés nélküli fúrás, csavarozás, ütvefúrás) | 10) Fogantyú (megfogás helye) |
| 5) Fordulatszám fokozat kapcsoló | 11) Működtető kapcsoló |
| 6) Motor szellőzőnyílások | 12) Forgásirányváltó kapcsoló |
| 7) Fogantyú (megfogás helye) | |

EXTOL® LADY 402403 TÍPUS



2. ábra

2. ábra. Tételszámok és megnevezések

- | | |
|---|--|
| 1) Tokmánypofa | 8) Akkumulátor töltöttségi állapotát ellenőrző gomb, kijelzéssel |
| 2) Tokmány | 9) Kivehető akkumulátor |
| 3) Gyűrű a meghúzási nyomaték beállításához | 10) Akkumulátor-kioldó gomb |
| 4) Gyűrű az üzemmód beállításához (ütés nélküli fúrás, csavarozás, ütvefúrás) | 11) Munkahely megvilágító LED dióda |
| 5) Fordulatszám fokozat kapcsoló | 12) Működtető kapcsoló |
| 6) Motor szellőzőnyílások | 13) Forgásirányváltó kapcsoló |
| 7) Fogantyú (megfogás helye) | |

IV. Az akkus ütvefúró előkészítése a használatához

AZ AKKUMULÁTOR TÖLTÉSE

⚠ FIGYELMEZTETÉS!

• Az akkumulátor töltése közben a környezeti hőmérséklet legyen 10°C és 40°C között.

1. Az akkumulátortöltő DC csatlakozóját dugja a DC aljzatba. Az Extol® Lady 402402 típusnál ez az aljzat a fogantyúban (1. ábra, 6-os tétel) található.

Az Extol® Lady 402403 típusnál az aljzat az akkumulátorban található. A 402403 típusnál nyomja meg a gombot (2. ábra, 10-es tétel) az akkumulátor kivételéhez.

2. Mielőtt az akkumulátortöltőt csatlakoztatná az elektromos hálózathoz, ellenőrizze le a hálózati feszültséget (100-240 V~, 50 Hz), illetve az akkumulátortöltő és vezetékének a sérülésmentességét.

! FIGYELMEZTETÉS!

- Ha az akkumulátortöltő sérült, akkor azt ne használja (vásároljon eredeti akkumulátortöltőt a kéziszerszám gyártójától). Az akkumulátort csak eredeti akkumulátortöltőről szabad feltölteni. Más gyártótól származó vagy eltérő típusú töltő használata balesetet (pl. tüzet, robbanást) okozhat (az eltérő paraméterek miatt).

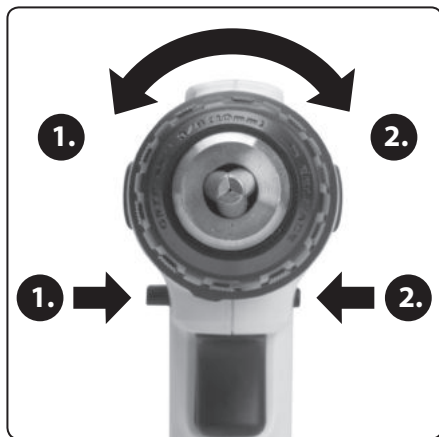
3. Az akkumulátortöltő dugaszát dugja egy fali aljzatba.

- Az Extol® Lady 402402 típus esetében az akkumulátor töltöttségét a LED kijelzők mutatják (1. ábra, 8-as tétel), az Extol® Lady 402403 típusnál a kijelző LED diódák mellett található gombot (2. ábra, 8-as tétel) kell megnyomni a töltöttségi állapot ellenőrzéséhez.

4. Az akkumulátor feltöltése után először az akkumulátortöltő dugaszát húzza ki az aljzatból, majd az akkumulátorból húzza ki az akkumulátortöltő csatlakozóját.

FORGÁSIRÁNY BEÁLLÍTÁSA

- A tokmány balra forgatásához (1-es irány a 3. ábrán), a forgásirányváltó kapcsolót az 1-es irányba nyomja be (lásd a 3. ábrát).
- A tokmány jobbra forgatásához (2-es irány a 3. ábrán), a forgásirányváltó kapcsolót a 2-es irányba nyomja be (lásd a 3. ábrát).



3. ábra

AZ AKKUS FÚRÓCSAVARÓZÓ BE- ÉS KIKAPCSOLÁSA

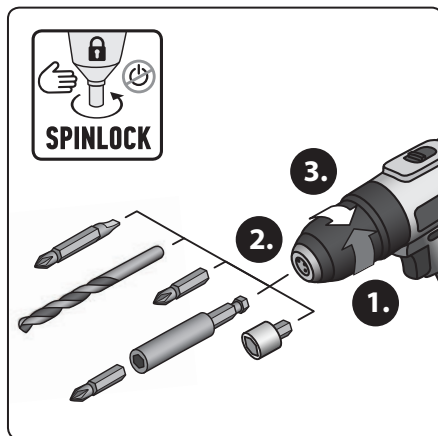
- A fúrócsavarozót a működtető kapcsoló benyomásával kapcsolja be.
- A fúrócsavarozó kikapcsolásához a működtető kapcsolót engedje el.

A SZERSZÁMOK BEFOGÁSA

1. A forgásirányváltó kapcsolót úgy kapcsolja be, hogy a tokmány a 2. irányba forogjon (lásd a 3. ábrán a 2. kapcsolási állapotot).
2. Egyik kezével fogja meg a tokmányt, majd a másik kezével finoman nyomja be a működtető kapcsolót, a tokmány kiold. A működtető kapcsolót tartsa finoman benyomva, majd amikor a tokmány pofák már megfelelő mértékben kinyíltak, akkor a működtető kapcsolót engedje el.
3. A betétszerszám szárát annyira dugja be a tokmányba, hogy a szerszámot a pofák biztonságosan megfogják (4. ábra).

! FIGYELMEZTETÉS!

- Fúrási munkához olyan fúrót fogjon be, amelyik alkalmas az adott munkadarab anyagának megmunkálásához.
4. A forgásirányváltó kapcsolót úgy kapcsolja be, hogy a tokmány az 1. irányba forogjon (lásd a 3. ábrán az 1. kapcsolási állapotot)
 5. Egyik kezével fogja meg a tokmányt, majd a másik kezével finoman nyomja be a működtető kapcsolót, a tokmány lassan bezár.
 6. A szerszám szárának a megfogása után a működtető kapcsolót engedje el, majd a szerszámot még jobban fogja be a tokmány 2. irányba való elforgatásával (lásd a 3. ábrát). A „spinlock” funkciónak köszönhetően az orsó automatikusan leblokkol a meghúzáshoz a tokmány forgatása közben. A működtető kapcsoló benyomásával a blokkolás azonnal kiold.



4. ábra

AZ ÜZEMMÓDOK BEÁLLÍTÁSA

Fúrás üzemmód beállítása

- Az Extol® Lady 402402 típus esetében a gyűrűt (1. ábra, 3-as tétel) fordítsa a fúró jelre, a készüléken található nyíllal szembe (5. ábra).
- Az Extol® Lady 402403 típus esetében a gyűrűt (2. ábra, 4-es tétel) fordítsa a fúró jelre, a készüléken található nyíllal szembe (5. ábra).



5. ábra. Extol® Lady 402402 típus



6. ábra. Extol® Lady 402403 típus

CSAVARÓZÁS ÜZEMMÓD BEÁLLÍTÁSA

- A csavarfej hornyok és a csavarozó bitek védelme, valamint (pl. vékony csavarok puha anyagba való fúrása közben) a csavar elfordulásának a megelőzése érdekében az akkus csavarozón a meghúzási nyomaték beállítható. A beállító gyűrűt elforgatva a lehet a fokozatokat beállítani (típustól függő számban). A nagyobb számhoz nagyobb forgatónyomaték tartozik. A beállított forgatónyomaték (meghúzási nyomaték) elérése után a forgómozgás megszűnik, amit kattogó hang jelez ki. Amennyiben a csavart még nem sikerült teljesen becsavarni (vagy meglazítani), akkor állítson be

nagyobb forgatónyomatékot. Az optimális meghúzási nyomatékot gyakorlati tapasztalatok alapján határozza meg (a munkadarab azonos anyagú hulladékdarabba csavarja be a kívánt csavart).

- Az Extol® Lady 402402 típus esetében a forgatónyomatékot (meghúzási nyomatékot) a gyűrű elforgatásával állítsa be. A kívánt fokozat jele álljon a készülék házán található nyíllal szemben.



7. ábra. Extol® Lady 402402 típus

- Az Extol® Lady 402403 típus esetében a csavarozás üzemmód beállításához előbb a csavar jelet (2. ábra, 4-es tétel) fordítsa a készülék házán található nyíllal szembe, majd forgatónyomaték beállító gyűrűvel (2. ábra, 3-as tétel) állítsa be a kívánt forgatónyomatékot, szintén a készülék házán található nyíllal szembe.

ÜTVEFÚRÁS ÜZEMMÓD BEÁLLÍTÁSA (CSAK AZ EXTOL® LADY 402403 TÍPUSNÁL)

- A kalapács jelet (2. ábra, 4-es tétel) fordítsa a készülék házán található nyíllal szembe.

! FIGYELMEZTETÉS!

- Az ütvefúrást csak falak (beton téglá stb.) fúrásához lehet használni.

A FORDULATSZÁM FOKOZAT MEGVÁLASZTÁSA

- A csavarozáshoz alacsonyabb fordulatszám fokozatot állítson be (nagyobb erőt fejt ki a gép).
- A fúráshoz magasabb fordulatszám fokozatot állítson be.

V. Az akkus fúrógép használata

CSAVARKÖTÉSEK MEGHÚZÁSA ÉS MEGLAZÍTÁSA

1. A csavarfej horony mintázata vagy a csavarfej mérete szerint fogjon be a fúrógép tokmányaiba bitet vagy dugókulcsot.
2. A működtető kapcsolót nyomja be és a kívánt fordulatszámot a kapcsoló benyomásának a mértékével állítsa be. Csavarkötés meglazítását alacsony fordulatszámon és megfelelően beállított forgatónyomatékkal kezdje, és a bitet (dugókulcsot) nyomja rá a csavarfejre, ellenkező esetben a bit kiugrik a horonyból (a dugókulcs leugrik a hatlapról). A csavar meglazítása után a fordulatszám növelhető.

FÚRÁS

- A fúrást magasabb fordulatszámmal, a munkadarab anyagának megfelelő fúró használatával végezze.
- Nagyobb átmérő fúrásához előbb kisebb átmérővel fúrjon furatot, majd a furatot a kész (nagyobb) átmérőjű fúróval fúrja fel.
- Finomabb és érzékenyebb fúrásához, kisebb átmérőjű fúrók használata esetén, valamint puha anyagok fúrásához az alacsonyabb fokozatot állítsa be, és lassabban forgassa a fúrót.
- Ütvefúrás esetén (csak az **Extol® Lady 402403** típusnál), az ütvefúrás akkor kapcsolt be, amikor a fúrót nekinyomja a fúrandó anyagnak.

FIGYELMEZTETÉS!

- Ha az ütvecsavarozót nem használja, akkor a forgásirányváltó gombot nyomja középső helyzetbe (egyforma mértékben áll ki a bal és jobb oldalon), ezzel megakadályozhatja a véletlen gépindítást a működtető kapcsoló megnyomása esetén.

FIGYELMEZTETÉS!

- Ha a készülék használata közben szokatlan jelenséget észlel: zaj, rezgés stb. akkor az azonnal kapcsolja le, a hálózati vezetékét húzza ki az elektromos aljzathoz és próbálja megállapítani a jelenség okát. Amennyiben a jelenség a készülék hibájára utal, akkor a készüléket

az Extol® márkaszervizben javíttassa meg (a szervizek jegyzékét az útmutató elején feltüntetett honlapunkon találja meg). A gép javítását az eladó üzletben vagy a márkaszervizben rendelje meg.

AZ AKKUMULÁTOR VÉDELME A TELJES LEMERÜLÉS ELLEN



Az akkumulátor védve van a mélylemerülés ellen. Amennyiben az akkumulátor túlságosan lemerül, akkor a kéziszerszám magától lekapcsol (a működtető kapcsoló benyomása mellett).

A működtető kapcsoló felengedése, majd ismételt benyomása után az akkus kéziszerszám rövid ideig működik, majd ismét kikapcsol.

VI. Általános biztonsági előírások az elektromos kéziszerszámokhoz

FIGYELMEZTETÉS!

A jelen kéziszerszámhoz mellékelt használati útmutatót, biztonsági előírásokat és egyéb utasításokat olvassa el. Az alábbi biztonsági és használati utasítások be nem tartása áramütéshez, tűzhoz és/vagy súlyos személyi sérüléshez vezethet.

A használati útmutatót és az egyéb előírásokat őrizze meg, hogy később is el tudja olvasni.

A következő figyelmeztető utasításokban szereplő „elektromos kéziszerszám” kifejezés alatt hálózati vezetékén keresztül az elektromos hálózatról, vagy akkumulátorról táplált (elektromos hálózattól független) elektromos kéziszerszámot kell érteni.

1) BIZTONSÁGOS MUNKAKÖRNYEZET

- a) **A munkahelyet tartsa tisztán és biztosítsa a megfelelő világítást.** A rendetlen és rosszul megvilágított munkahely baleset forrása lehet.
- b) **Az elektromos kéziszerszámmal ne dolgozon robbanásveszélyes helyen (gyúlékony folyadékok és gázok közelében, vagy poros levegőjű helyen).** Az elektromos szerszámban keletkező szikrák a port vagy a robbanásveszélyes anyagokat berobbanthatják.

- c) **Az elektromos kéziszerszám használata közben a gyerekeket és az illetéktelen személyeket tartsa távol a munkahelytől.**

Ha megzavarják a munkájában, akkor elvesztheti az uralmát az elektromos kéziszerszám felett.

2) ELEKTROMOS BIZTONSÁG

- a) **A csatlakozódugót csak a dugónak megfelelő hálózati aljzathoz csatlakoztassa. A csatlakozódugót átalakítani tilos. A földeléses csatlakozódugót csak közvetlenül a földeléses aljzathoz szabad csatlakoztatni (elágazó használata tilos).** Az áramütések elkerülése érdekében csak sértetlen csatlakozódugóval, és a dugónak megfelelő aljzatról üzemeltesse a kéziszerszámot.
 - b) **Ügyeljen arra, hogy a teste ne érjen hozzá földelt tárgyakhoz (fűtőcsövekhez, radiátorhoz, tűzhelyhez, hűtőszekrényhez stb.).** Amennyiben a teste le van földelve, nagyobb az áramütés kockázata.
 - c) **Az elektromos kéziszerszámot ne tegye ki eső vagy nedvesség hatásának.** Az elektromos kéziszerszámba kerülő víz növeli az áramütés kockázatát.
 - d) **A hálózati vezetékét csak a rendeltetésének megfelelő célokra használja. Az elektromos kéziszerszámot ne húzza és ne szállítsa a hálózati vezetékénél megfogva. A hálózati csatlakozódugót tilos a vezetékénél fogva kihúzni a fali aljzathoz, ehhez a művelethez a csatlakozódugót fogja meg. A hálózati vezetékét tartsa kellő távolságra a forró alkatrészekről, olajos tárgyaktól és éles sarkoktól, valamint a gép mozgó részeitől.** A sérült vagy összetekeredett hálózati vezeték balesetet okozhat.
 - e) **A szabadban végzett munkákhoz csak hibátlan, és szabadban való munkákra alkalmas hosszabbítót használjon az elektromos kéziszerszámhoz. A szabadtéri használatra készült hosszabbító alkalmazásával csökkentheti az áramütés kockázatát.**
 - f) **Amennyiben az elektromos kéziszerszámot nedves, vizes helyen használja, akkor azt áram-védőkapcsolóval (RCD) védett hálózati aljzathoz csatlakoztassa. Az áram-védőkapcsoló (RCD) használata csökkenti az áramütés kockázatát.**
- 3) **SZEMÉLYI BIZTONSÁG**
 - a) **Az elektromos kéziszerszám használata közben legyen figyelmes, jól gondolja át mit fog csinálni, koncentráljon a munkára, a cselekedeteit pedig józan megfontolások vezéreljék. Az elektromos készüléket ne használja ha fáradt, alkoholt vagy kábítószer fogyasztott, vagy gyógyszerek hatása alatt áll.** Az elektromos kéziszerszám használata közbeni pillanatnyi figyelmetlenség komoly balesetek forrása lehet.
 - b) **Használjon egyéni védőeszközöket. Munka közben mindig viseljen védőszemüveget.** Az elektromos kéziszerszám jellegétől függő munkavédelmi eszközök (például légszűrő maszk, csúszásgátló védőcipő, fejtvédő sisak, fülvédő stb.) előírászerű használatával csökkentheti a baleseti kockázatokat.
 - c) **Előzze meg a véletlen gépindításokat. Az elektromos kéziszerszám mozgatása és szállítása során a hálózati vezetékét húzza ki az aljzathoz, az ujját pedig vegye le a főkapcsolóról. Ez érvényes arra az esetre is, ha a kéziszerszámba akkumulátort szerel be.** Ha az elektromos kéziszerszám mozgatásakor az ujját a főkapcsolón marad, akkor a gép véletlenül elindulhat, aminek súlyos sérülés lehet a következménye.
 - d) **Az elektromos kéziszerszám bekapcsolása előtt abból távolítsa el a beállításhoz szükséges szerszámokat és kulcsokat. A forgó géprészben maradt kulcs vagy más tárgy súlyos balesetet okozhat.**
 - e) **Csak biztonságosan elérhető távolságban dolgozzon a géppel. Munka közben álljon stabilan és biztonságosan a lábán. Így bármilyen körülmények között megőrizheti uralmát a gép felett.**
 - f) **Viseljen megfelelő munkaruhát. Forgó gépek használata esetén ékszereket, laza ruhát viselni tilos. Ügyeljen arra, hogy a haja, a ruhája, vagy a kesztyűje ne kerülhessen a forgó alkatrészek közelébe.** A laza ruhát, a lógó ékszerket, vagy a hosszú haját a gép forgó alkatrészei elkapathatják.

Az áram-védőkapcsoló (RCD) kifejezéssel azonos jelentésű a „hibáram védőkapcsoló (GFCI) vagy a „földzárlat megszakító (ELCB)” is.

g) Amennyiben a géphez lehet forgácsgyűjtőt, vagy por- és forgácsel szívót csatlakoztatni, akkor ezt megfelelően csatlakoztassa az elektromos kéziszerszámmal. Az elszívó és forgácsgyűjtő alkalmazásával védekezhet a por okozta kockázatokkal szemben.

h) A készülék gyakori használata nem jelenti azt, hogy elhanyagolhatja a biztonságos használat előírásait, a rutinszerű és figyelmen kívül hagyott súlyos balesetek előidézője lehet. A figyelmen kívül hagyott pillanat alatt is okozhat súlyos balesetet.

4) AZ ELEKTROMOS KÉZISZERSZÁM HASZNÁLATA ÉS KARBANTARTÁSA

a) Az elektromos kéziszerszámot ne terhelje túl. A munka jellegének megfelelő elektromos kéziszerszámot használjon. A megfelelően kiválasztott elektromos kéziszerszám biztosítja a rendeltetésének megfelelő biztonságot és hatékonyságot.

b) A meghibásodott főkapcsolójú elektromos kéziszerszámot ne használja. A hibás főkapcsolóval rendelkező elektromos kéziszerszám használata veszélyes, a készüléket meg kell javíttatni.

c) Beállítás, tartozékcsere, karbantartás, vagy a kéziszerszám lehelyezése előtt az elektromos kéziszerszám csatlakozódugóját húzza ki a fali aljzatból (illetve vegye ki az akkumulátort, ha az kivehető). Ezzel megakadályozhatja a véletlen gépindítást az ilyen jellegű munkák végrehajtása közben.

d) A használaton kívüli elektromos kéziszerszámot gyerekektől, valamint a használati utasítást nem ismerő személyektől elzárva tárolja, és ezeknek ne engedje a kéziszerszám használatát sem. Az elektromos kéziszerszám hozzá nem értő kezekben veszélyes lehet.

e) Az elektromos kéziszerszámot és tartozékait karban kell tartani. Az elektromos kéziszerszámot, a működtető és mozgó részeit, a burkolatokat és a védelmi elemeket a használatba vétel előtt ellenőrizze le. Sérült, repedt, vagy rosszul beállított és a szabályszerű működést zavaró hibákkal rendelkező kéziszerszámmal dolgozni tilos. A sérült és hibás kéziszerszámot az újbóli használatba

vétele előtt javíttassa meg. A karbantartások elmulasztása és elhanyagolása balesetet okozhat.

f) **Tartsa tisztán és éles állapotban a vágószerszámokat.** A megfelelően karbantartott és élezett vágószerszámokkal jobb a megmunkálás hatékonysága, és kisebb a kockázata a vágószerszám leblokkolásának.

g) Az elektromos kéziszerszámot, a tartozékokat és vágószerszámokat csak a használati utasítás előírásai szerint, valamint a rendeltetésének megfelelő módon, továbbá az adott munkakörülményeket és a munka típusát is figyelembe véve használja. A rendeltetésétől eltérő géphasználat veszélyes és váratlan helyzeteket hozhat létre.

h) A kéziszerszám fogantyúit és markolatait tartsa tiszta, száraz, zsír- és olajmentes állapotban. Ha a kéziszerszámot nem tudja biztonságosan és csúszásmentesen fogni, akkor váratlan helyzetekben elveszítheti az uralmát a gép felett.

5) AZ AKKUMULÁTOROS KÉZISZERSZÁM HASZNÁLATA ÉS KARBANTARTÁSA

a) Az akkumulátort csak a gyártó által meghatározott akkumulátortöltővel szabad feltölteni. Az adott típusú akkumulátorhoz alkalmazható akkumulátortöltő más típusú akkumulátor töltéséhez való használata esetén tüzet okozhat.

b) A kéziszerszámba kizárólag csak a gyártó által meghatározott akkumulátort szabad beszerezni. Más típusú akkumulátor használata tüzet vagy balesetet okozhat.

c) Az akkumulátorokat ne helyezze le olyan helyre, ahol fém tárgyak találhatók (gemkapocs, pénzérmék, kulcsok, szegek, csavarok stb.) mert a fém tárgyak az akkumulátor pólusait összeköthetik és zárlatot okozhatnak. Az akkumulátor pólusainak a rövidre zárása tüzet vagy égési sérülést okozhat.

d) Az akkumulátor helytelen használata esetén abból elektrolit folyhat ki. Az elektrolitot ne érintse meg. Amennyiben a folyadék a bőrre kerül, akkor azt azonnal mossa le bő vízzel. Amennyiben az akkumulátor folyadék a szemébe kerül, akkor azonnal forduljon orvoshoz. Az akkumulátorból kifolyó folyadék maró sérülést okozhat.

e) **Ne használjon sérült vagy átalakított akkumulátorokat illetve kéziszerszámokat.** A sérült vagy átalakított akkumulátor illetve kéziszerszám viselkedése és működése váratlan helyzeteket okozhat, aminek sérülés, tűz vagy robbanás lehet a következménye.

f) **Az akkumulátorokat illetve a kéziszerszámokat ne tegye ki nyílt láng vagy magas hőmérséklet hatásának.** A 130°C-nál magasabb hőmérséklet az akkumulátor felrobbanását okozhatja.

g) **Tartsa be az akkumulátor töltési előírásait.** Az akkumulátorokat kizárólag csak a használati útmutatóban megadott környezeti hőmérséklet tartományban szabad tölteni. A helytelen töltés, vagy a megadott hőmérsékleti tartomány be nem tartása az akkumulátor meghibásodását, tüzet vagy robbanást okozhat.

6) SZERVIZ

a) **Az akkus kéziszerszám javítását bizza márka- vagy szakszervizre, a készülék javításához csak eredeti alkatrészeket szabad felhasználni.** Csak így biztosítható az akkus kéziszerszám biztonságának az eredeti módon való helyreállítása.

b) **A sérült akkumulátorokat ne próbálja megjavítani.** Az akkumulátorokat kizárólag csak a gyártó által kijelölt márkaszerviz javíthatja meg.

VII. A fúrógéphez kapcsolódó biztonsági utasítások

1) Biztonsági utasítások az üzemeltetéshez

a) **Ütvefúrásakor használjon fülvédőt.** A túl nagy zajártalom halláskárosodást okozhat.

Megjegyzés A fenti utasítás csak az ütvefúrás üzemmel is rendelkező fúrógépre vonatkozik.

b) **Az elektromos kéziszerszámot csak a szigetelt fogantyúfelületeknél fogja meg, ha olyan munkákat végez, amelyek során a betétszerszám kívülről nem látható, feszültség alatt álló vezetőket, vagy a saját hálózati vezetéket is átvághatja.** Ha a betétszerszám egy feszültség alatt álló vezetékhöz ér, az elektromos kéziszerszám fémrészei szintén feszültség alá kerülnek, ami áramütést okozhat.

2) Biztonsági utasítások hosszú fúrók használatához

a) **A fúrógépet ne üzemeltesse magasabb fordulatszámra, mint a fúró (betétszerszám) megengedett névleges fordulatszáma.** Magasabb fordulatszámra előfordulhat, hogy a hosszú fúró elgörbül, ami balesetet vagy személyi sérülést okozhat.

b) **A fúrás kezdetén alacsony fordulatszámot állítson be, és a fúró vége érjen hozzá a munkadarabhoz (a pontozóval megjelölt fúrási helyhez).** Magasabb fordulatszámra előfordulhat, hogy a hosszú fúró elgörbül, ami balesetet vagy személyi sérülést okozhat.

c) **A fúrógépet csak a fúrás irányában nyomja, de nem nagy erővel.** A fúró (betétszerszám) eltörhet, és a gépe feletti uralom elvesztése balesetet vagy személyi sérülést okozhat.

• Ha a fúrás közben nagyobb mennyiségű por keletkezik (pl. fal fúrásakor), akkor biztosítani kell a por elszívását, például megfelelő ipari porszívó használatával, és segítő társ közreműködésével (aki a porszívó szívófejét a fúrás helyéhez tartja), valamint viseljen(ek) tanúsítvánnyal és megfelelő védelmi fokozattal rendelkező szűrőmaszkot. A poros levegő belégzése káros az egészségre. A munkahelyen biztosítsa a megfelelő szellőztetést. A háztartásokban használatos porszívó, a megmunkálások során keletkező porok elszívására nem alkalmas.

• A fúrógépbe nem lehet gyémánt koronafúrót befogni és azzal fúrni.



A készülék működés közben elektromágneses mezőt hoz létre, amely negatívan befolyásolhatja az aktív vagy passzív orvosi implantátumok (pl. szívritmus szabályozó készülék) működését és életveszélyes helyzetet idézhet elő. Ha ilyen készüléket kíván használni, akkor előbb konzultáljon a kezelőorvosával.

VIII. Akkumulátortöltő és akkumulátor biztonsági utasítások

AKKUMULÁTORTÖLTŐ BIZTONSÁGI UTASÍTÁSOK

- A töltés megkezdése előtt olvassa el a használati útmutatót.
- Az akkumulátortöltőt csak beltérben szabad használni. Az akkumulátortöltőt védje esőtől, nedvességtől és 40°C-nál magasabb hőmérsékletektől.
- Az akkumulátortöltőt nem használhatják olyan testi, értelmi, érzékszervi fogyatékos, vagy tapasztalatlan személyek (gyermeket beleértve), akik nem képesek a készülék biztonságos használatára, kivéve azon eseteket, amikor a készüléket más felelős személy utasításai szerint és felügyelete mellett használják. Általában feltételezzük, hogy a hálózati adapterhez kiscsereket (0 és 3 év között) nem férnek hozzá, illetve nagyobb gyerekek (3 és 8 év között), felügyelet nélkül nem fogják használni. Előfordulhat, hogy súlyosabb testi vagy szellemi fogyatékos személyek nem felelnek meg az EN 60335-1 és EN 60335-2-29 szabvány követelményeinek.

- Az akkumulátor töltése közben biztosítsa a helyiség megfelelő szellőztetését, mert például a sérült akkumulátorból veszélyes gőz szivároghat ki.
- Az akkumulátort 10°C és 40°C közötti hőmérsékleten töltsse fel.
- Az adapter csatlakozódugóját és az egyenfeszültségű (DC) érintkezőt (csatlakozót) védje a sérülésektől és a deformálódástól.
- Az akkumulátortöltőt óvja meg leeséstől és nedvesség behatolásától.

KIEGÉSZÍTŐ BIZTONSÁGI UTASÍTÁSOK AZ AKKUMULÁTORHOZ

- Az akkumulátort védje az esőtől és nedvességtől, fagytól és 50°C-nál magasabb hőmérséklettel, valamint mechanikus sérülésektől (pl. leeséstől). Az akkumulátort ne szerelje szét és ne dobja tűzbe. **A túl magas vagy a túl alacsony hőmérséklet csökkenti az**

akkumulátor élettartamát. Tárolás esetén az akkumulátort a szerszámból vegye ki és teljesen töltsse fel. Az akkumulátor élettartamának megőrzése érdekében 6 havonta töltsse fel az akkumulátort.

- Az akkumulátor érintkezőit védje szennyeződésektől, deformációtól vagy más jellegű sérülésektől, az érintkezőket ne zárja rövidre, illetve az érintkezőkre ragasszon szigetelő szalagot, hogy megelőzze a véletlen rövidre zárást, ami akár tüzet vagy robbanást is előidézhet.
- Ne engedje, hogy gyerekek az akkumulátorral játszanak.

IX. Karbantartás és szerviz

- Az akkus kéziszerszámok nem igényelnek különösebb karbantartást vagy kenést.

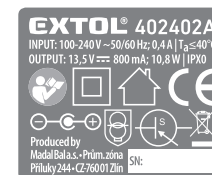
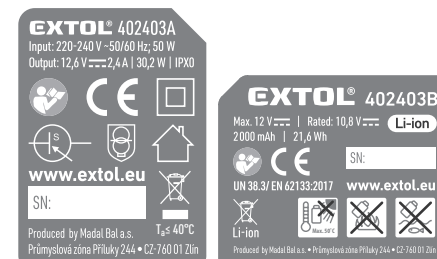
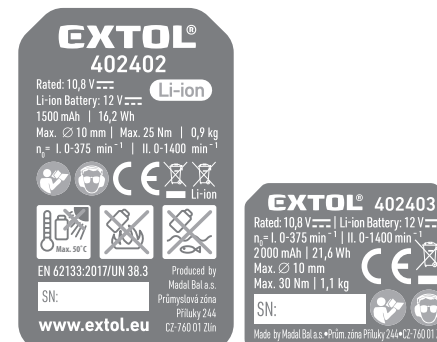
VÁSÁROLHATÓ PÓTALKATRÉSZEK

Pótalkatrész / tartozék	Rendelési szám
Pót akkumulátortöltő Extol® Lady 402402	402402A
Pót akkumulátortöltő Extol® Lady 402403	402403B
Pót akkumulátortöltő Extol® Lady 402403	402403A

2. táblázat

- Ha szükséges, akkor az akkus kéziszerszámot mosogatószeres vízbe mártott és jól kicsavart ruhával törölje meg. Ügyeljen arra, hogy a gép elektromos alkatrészeihez a víz ne folyjon be. A tisztításhoz szerves oldószereket (pl. acetont) használni tilos, mert sérülést okozhatnak a műanyag felületeken!
- Ha a termék a garancia ideje alatt meghibásodik, akkor forduljon az eladó üzlethez, amely a javítást az Extol® márkaszerviznél rendeli meg. A termék garancia utáni javításait az Extol® márkaszervizeknél rendelje meg. A szervizek jegyzékét a honlapunkon találja meg (lásd az útmutató elején). A készülék javításához (biztonsági okokból) csak eredeti alkatrészeket szabad felhasználni.

X. A címkén található piktogramok jelentése



	A használatba vétel előtt olvassa el a használati útmutatót.
	Munka közben viseljen megfelelő tanúsítvánnyal és védelmi szinttel rendelkező védőszemüveget és fülvédőt, ez vonatkozik a közelben tartózkodó személyekre is.
	Megfelel a vonatkozó EU rendeleteknek.
	Második védelmi osztályba sorolt készülék. Kettős szigetelés.

	Az akkumulátortöltőt csak beltérben használja. Védje esőtől és nedvességtől.
	Egyenáram/egyenfeszültség.
	Váltakozó áram/feszültség.
	Egyenfeszültségű (DC) aljzat polarítása.
	SMPS (impulzus vezérelt tápegység), rövidzárlat elleni védő transzformátort tartalmaz.
	SMPS (impulzus vezérelt tápegység)
IP XY	IP-szám
T _a	Névleges környezeti hőmérséklet.
	Akkumulátor megsemmisítése (lásd lent). Pro grafiky: pod popelnici Li-ion.
	Elektromos hulladék jele (lásd lent).
	Az akkumulátort ne tegye ki közvetlen napsütésnek és 50°C feletti hőmérsékletnek.
	Az akkumulátor vízbe dobni szigorúan tilos! Ne szennyezze a környezetünket!
	Az akkumulátort tűzbe dobni tilos.
SN:	A termék címkéjén található a gyártás éve és a készülék gyártási sorszáma.
mAh/Wh	Akkumulátor kapacitása / akkumulátor terhelhetősége (Wh).
EN 62133:2017/UN 38.3	Szabványok és műszaki specifikációk, amelyeknek az akkumulátor megfelel.

3. táblázat

XI. Hulladék megsemmisítés

CSOMAGOLÓ ANYAG

- A csomagolást az anyagának megfelelő hulladékgyűjtő konténerbe dobja ki.

AZ AKKUS KÉZISZERSZÁM ÉS AZ AKKUMULÁTORTÖLTŐ MEGSEMISÍTÉSE

- Az elektromos és elektronikus hulladékokról szóló 2012/19/EU számú európai irányelv, valamint az idevonatkozó nemzeti törvények szerint az ilyen hulladékot alapanyagokra szelektálva szét kell bontani, és a környezetet nem károsító módon újra kell hasznosítani. A készülékből a megsemmisítés előtt az akkumulátort ki kell venni, és azt kijelölt gyűjtőhelyen kell leadni (a 2006/66/EK irányelv szerint). A szelektált és elektromos hulladék gyűjtőhelyekről a polgármesteri hivatalban vagy a készülék eladójánál kaphat további információkat.



ELHASZNÁLT AKKUMULÁTOROK

- A használhatatlanná vált akkumulátort és elemeket a 2006/66/EK számú európai irányelv, valamint az idevonatkozó nemzeti előírások szerint a készülékekből ki kell szerelni, és a környezetünket nem károsító újrahasznosításukat biztosító gyűjtőhelyen kell leadni. A hulladékgyűjtő helyekről a polgármesteri hivatalban vagy a készülék eladójánál kaphat további információkat.



XII. Garancia és garanciális feltételek (termékhiba felelősség)

GARANCIÁLIS IDŐ

A mindenkori érvényes, vonatkozó jogszabályok, törvények rendelkezéseivel összhangban a Madal Bal Kft. az Ön által megvásárolt termékre a jótállási jegyen feltüntetett garanciaidőt ad. A termék javítását a Madal Bal Kft.-vel szerződéses kapcsolatban álló szakszerviz a garanciális időszakban díjmentesen végzi el.

GARANCIÁLIS IDŐ ALATTI ÉS GARANCIÁLIS IDŐ UTÁNI SZERVIZELÉS

A termékek javítását végző szakszervizek címe, a javítás ügymenetével kapcsolatos információk a www.madalbal.hu weboldalon találhatóak meg, illetve a szakszervizek felsorolása a termék vásárlásának helyén is beszerezhető. Tanácsadással a (1)-297-1277 ügyfélszolgálati telefonszámon állunk ügyfeleink rendelkezésére.

EK Megfelelőségi nyilatkozat

A nyilatkozat tárgya, modell vagy típus, termékazonosító:

Extol® Lady 402402

Akkus fúrócsavarozó, Li-ion 1500 mAh, 12 V, 25 Nm
I. 0-375 f/p II. 0-1400 f/p

Extol® Lady 402403

Akkus fúrócsavarozó, Li-ion 2000 mAh, 12 V, 30 Nm
I. 0-375 f/p II. 0-1400 f/p

A gyártó: Madal Bal a.s. • Bartošova 40/3, CZ-760 01 Zlín • Cégszám: 49433717

kijelenti,
hogy a fent megnevezett termékek megfelelnek az Európai Unió harmonizáló rendeletek és irányelvek előírásainak: 2006/42/EK; 2011/65/EU; 2014/30/EU.
A jelen nyilatkozat kiadásáért kizárólag a gyártó a felelős.

Harmonizáló szabványok (és módosító mellékleteik, ha ilyenek vannak), amelyeket a megfelelőség nyilatkozat kiállításához felhasználtunk, és amelyek alapján a megfelelőségi nyilatkozatot kiállítottuk:

EN 62841-1:2015, EN 62841-2-1:2018; EN 55014-1:2017; EN 55014-2:2015; EN IEC 63000:2018

A műszaki dokumentáció 2006/42/EK szerinti összeállításáért Martin Šenkýř felel.

A Madal Bal, a.s. társaság székhelye:

Průmyslová zóna Příluky 244, 760 01 Zlín, Cseh Köztársaság

A műszaki dokumentáció (a 2006/42/EK szerint), a Madal Bal, a.s. társaság fent feltüntetett székhelyén áll rendelkezésre.

Az EK megfelelőségi nyilatkozat kiadásának a helye és dátuma: 2020. 02. 17

A Madal Bal, a.s. nevében:
(alírása, neve, beosztása):

Martin Šenkýř
gyártó cég igazgatótanácsi tag

Einleitung

Sehr geehrter Kunde,

wir bedanken uns für Ihr Vertrauen, dass Sie der Marke Extol® durch den Kauf dieses Produktes geschenkt haben. Das Produkt wurde Zuverlässigkeits-, Sicherheits- und Qualitätstests unterzogen, die durch Normen und Vorschriften der Europäischen Union vorgeschrieben werden.

Im Falle von jeglichen Fragen wenden Sie sich bitte an unseren Kunden- und Beratungsservice:

www.extol.eu servis@madalbal.cz

Hersteller: Madal Bal a. s., Průmyslová zóna Příluky 244, 76001 Zlín, Tschechische Republik

Herausgegeben am: 18. 9. 2020

I. Charakteristik – Verwendungszweck

• Die Akkubohrer **Extol® Lady** sind zum Ein- und Ausschrauben sowie zum Bohren in Metall, Holz und Plast und **das Schlagbohrmodell (Extol® Lady 402403)** auch zum Bohren **in Stein** bestimmt.

• Das leichte kompakte Modell **Extol® Lady 402402** hat einen integrierten (nicht entnehmbaren) Li-Ionen-Akku. Dank seines ansprechenden Designs gehört es zu einer idealen Ausrüstung für weniger anspruchsvolle Schraubarbeiten.

• Das stärkere Modell des Akkubohrers **Extol® Lady 402403** ist für das Schlagbohren in Stein bestimmt. Der Akkubohrer ist Teil eines Sets, der sich für jeden Haushalt eignet.

• Dank der automatischen Blockierung der Spindel beim Anziehen oder Lockern des Spannfutters können die Werkzeuge leicht eingespannt oder ausgewechselt werden (Anm.: die Spindel wird bei der Betätigung des Betriebsschalters automatisch freigegeben).

• Der Akku ist bei beiden Modellen des Akkubohrers gegen ein ihn beschädigendes vollkommenes Entladen geschützt.

• Die Li-Ionen-Batterie kann in jedem Ladezustand aufgeladen werden, ohne dass ihre Kapazität beeinträchtigt wird.

• Dank der sehr langsamen Selbstentladung hält sie lange und kann sofort verwendet werden, ohne dass ein vorheriges Aufladen erforderlich ist.



• Dank der kleinen Maße des Ladegeräts kann es leicht gelagert werden. (Der Akku wird nicht in das Ladegerät eingeführt, sondern nur mit einem Kabel an das Ladegerät angeschlossen.)

II. Technische Spezifikation

Bezeichnung des Modells/Bestellnummer	Extol® Lady 402402	Extol® Lady 402403
Max. Klemmenspannung eines Akkus ohne Belastung	12 V DC	12 V DC
Nennspannung	10,8 V DC	10,8 V DC
Akku (Typ, Kapazität)	Li-ion, 1 500 mAh	Li-ion, 2 000 mAh
Ladezeit	2 Std.	≤1 Std.
Drehungen	I. 0-375 min ⁻¹ II. 0-1 400 min ⁻¹	I. 0-375 min ⁻¹ II. 0-1 400 min ⁻¹
Schlag	–	I. 0-5 625 min ⁻¹ II. 0-21 000 min ⁻¹
Max. Drehmoment	25 Nm	30 Nm
Anzahl der Stufen für das Drehmoment	19	19
Arbeitsmodi	Schrauben Bohren ohne Schlag	Schrauben Bohren ohne Schlag Schlagbohren
Spannkopf	Metall-Plast 3/8"	Metall-Plast 3/8"
Bohrfutterspannbereich	0,8-10 mm	0,8-10 mm
Max. Bohrdurchmesser in Holz/Metall/Mauerwerk	20 mm/10 mm/(6 mm)	20 mm/10 mm/10 mm
Gewicht mit Akku	0,9 kg	1,1 kg
Schalldruckpegel L _{pA} , Unsicherheit K	73 dB(A); K= ±5 dB (A)	76 dB(A); K= ±3 dB (A)
Schalleistungspegel L _{pA} , Unsicherheit K	84 dB(A); K= ±5 dB (A)	87 dB(A); K= ±3 dB (A)
Vibrationspegel am Vordergriff; (Summe von drei Achsen); Unsicherheit K	a _{h,d} = 4,69 m/s ² ; K= ±1,5 m/s ² (bohren in Metall)	a _{h,d} = 6,73 m/s ² ; K= ±1,5 m/s ² (schlagbohren in Betonu) a _{h,d} = 2,86 m/s ² ; K= ±1,5 m/s ² (bohren ohne Schlag in Metall)
Ladegerät	402402A	402403A
Parameter der Stromversorgung (INPUT)	100-240 V~50/60 Hz Max. 0,4 A	220-240 V~50/60 Hz 50 W
Ausgangsparameter (OUTPUT)	13,5 V = 800 mA/DC; 10,8 W	12,6 V = 2,4 A/30,2 W
Ladezeit	~ 2 Std.	≤1 Std.

Tabelle 1

• Der deklarierte Gesamtvibrationswert und deklarierte Schalleistungswert wurde in Übereinstimmung mit der Standardprüfmethode ermittelt und darf zum Vergleich eines Werkzeugs mit einem anderen verwendet werden. Der deklarierte Gesamtvibrationswert und deklarierte Schalleistungswert dürfen auch zur vorläufigen Bestimmung der Exposition verwendet werden.

⚠️ WARNUNG

• Die Vibrations- und Lärmemissionen während des tatsächlichen Gebrauchs vom Werkzeug können sich von den deklarierten Werten in Abhängigkeit von der Art unterscheiden, wie das Werkzeug benutzt wird, vor allem welches Werkstück bearbeitet wird.

• Es sind Sicherheitsmessungen zum Schutz der bedienenden Person zu bestimmen, die auf der Bewertung der Exposition unter tatsächlichen Nutzungsbedingungen basieren (es ist mit allen Teilen vom Arbeitszyklus zu rechnen, wie Zeit, während der das Werkzeug stillsteht und wenn es leerläuft, ausgenommen der Startzeit).

⚠️ WARNUNG

• Lesen Sie vor der Inbetriebnahme des Akkubohrers die komplette Bedienungsanleitung und halten Sie diese in der Nähe des Gerätes, damit sich der Bediener mit ihr vertraut machen kann. Wenn Sie das Produkt ausleihen oder verkaufen, legen Sie bitte auch diese Bedienungsanleitung bei. Verhindern Sie die Beschädigung

dieser Gebrauchsanleitung. Der Hersteller trägt keine Verantwortung für Schäden infolge vom Gebrauch des Gerätes im Widerspruch zu dieser Bedienungsanleitung. Machen Sie sich vor dem Gebrauch des Geräts mit allen seinen Bedienelementen und Bestandteilen und auch mit dem Ausschalten des Gerätes vertraut, um es im Falle einer gefährlichen Situation sofort ausschalten zu können. Überprüfen Sie vor Gebrauch, ob alle Bestandteile fest angezogen sind und ob nicht ein Teil des Gerätes, wie z. B. die Sicherheitselemente, beschädigt bzw. falsch installiert sind, oder ob sie nicht am jeweiligen Ort fehlen. Kontrollieren Sie ebenfalls die Schutzabdeckung und die

DC-Stecker des Akkus und des Ladegeräts und überprüfen Sie auch, ob der Stecker des Ladegeräts nicht beschädigt ist. Benutzen Sie kein Akku-, Batterie, Ladegerät mit beschädigten oder fehlenden Teilen, sondern stellen Sie seine Reparatur oder Austausch in einer autorisierten Werkstatt der Marke Extol® sicher - siehe Kapitel Service und Instandhaltung oder auf der Webseite am Anfang der Gebrauchsanleitung. Benutzen Sie kein Gerät mit beschädigten oder fehlenden Teilen, sondern organisieren Sie dessen Reparatur oder Austausch in der Werkstatt der Marke Extol® - siehe Kapitel Service und Wartung oder auf der Webseite in der Einleitung der Gebrauchsanleitung.

III. Bestandteile und Bedienelemente

MODEL EXTOL® LADY 402402



Abb. 1

Abb.1, Position - Beschreibung

- | | |
|---|--|
| 1) Bohrfutter | 7) Nicht entnehmbare (kompakt) Akku |
| 2) Spannfutterkopf | 8) LED Kontrollleuchten des Ladezustands des Akkus |
| 3) Ring zum Einstellen des Drehmoments | 9) Magnetische Fläche für Schrauben oder Zacken |
| 4) Schalter für Drehgeschwindigkeitsumschaltung | 10) Handgriff (Griffteil) |
| 5) Lüftungsschlitze des Motors | 11) Betriebsschalter |
| 6) Buchse für den DC-Stecker | 12) Drehrichtungsumschalter |

MODEL EXTOL® LADY 402403



Abb. 2

Abb.2, Position-Beschreibung

- 1) Bohrfutter
- 2) Spannfutterkopf
- 3) Ring zum Einstellen des Drehmoments
- 4) Ringschalter zur Einstellung des Arbeitsmodus (Schrauben, Bohren mit und ohne Schlag)
- 5) Schalter für Drehgeschwindigkeitsumschaltung
- 6) Lüftungsschlitze des Motors
- 7) Handgriff (Griffteil)
- 8) Taste zur Feststellung der Aufladung des Akkus und der Kontrollleuchten
- 9) Abnehmbarer Akku
- 10) Akku-Entriegelungstaste
- 11) LED Diode zur Belichtung des Arbeitsplatzes
- 12) Betriebsschalter
- 13) Drehrichtungsumschalter

IV. Vorbereitung der Akku-Bohrmaschine zur Anwendung

LADEN DES AKKUS



HINWEIS

- Laden Sie den Akku im Temperaturbereich von 10°C bis 40°C.

1. Stecken Sie das DC-Kabel des Ladegeräts in die DC-Buchse.

Beim Modell Extol® Lady 402402 ist die Buchse im Griff (Abb. 1, Position 6) des Akkubohrers.

Beim Modell Extol® Lady 402403 befindet sich die Buchse im Akku. Zum Herausnehmen des Akkus beim Modell 402403 betätigen Sie die Akku-Entriegelungstaste (Abb. 2, Position 10) und nehmen Sie den Akku aus dem Akkubohrer heraus.

2. Vor dem Anschluss des Ladegeräts an das Stromnetz kontrollieren Sie, ob die Spannung in der Steckdose dem angegebenen Bereich von 100-240 V~ entspricht und die Frequenz 50 Hz ist und ob die Schutzabdeckung oder der Stecker des Ladegeräts nicht beschädigt sind.

! WARNUNG

- Wenn das Ladegerät beschädigt ist, stellen Sie sicher, dass es durch ein Originalteil vom Hersteller ersetzt wird. Zum Laden des Akkus darf nur das Original-Ladegerät des Herstellers für das vorliegende Modell des Akkubohrers verwendet werden, die Verwendung anderer Ladegeräte oder Akkus kann wegen der ungeeigneten Ladeparameter einen Brand oder eine Explosion verursachen.

3. Stecken Sie den Stecker des Ladegeräts in die Steckdose.

- Die Aufladung des Akkus wird beim Modell Extol® Lady 402402 durch LED-Kontrollleuchten (Abb. 1, Position 8) signalisiert und beim Modell Extol® Lady 402403 ist die Taste auf dem Akku neben den LED-Kontrollleuchten (Abb. 2, Position 8) zu drücken.

4. Nach dem Aufladen trennen Sie zunächst das Ladegerät von der Stromversorgung und dann das Kabel des Ladegeräts vom Akku.

EINSTELLUNG DER DREHRICHTUNG

- Für ein Drehen des Spannkopfs nach links (Richtung 1 auf Abb. 3) drücken Sie den Schalter für die Drehrichtung auf die Seite mit Nummer 1 gemäß Abb. 3.
- Für ein Drehen des Spannkopfs nach rechts (Richtung 2 auf Abb. 3) drücken Sie den Schalter für die Drehrichtung auf die Seite mit Nummer 2 gemäß Abb. 3.

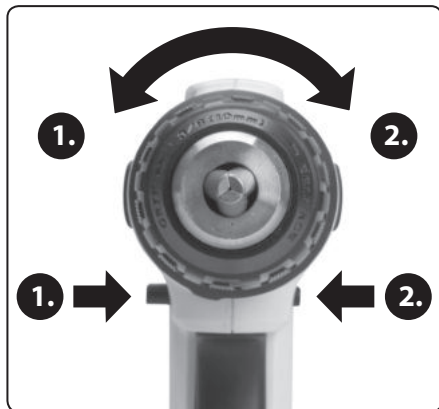


Abb. 3

AN- UND AUSSCHALTEN DES AKKUBOHRERS

- Das Anschalten des Akkubohrers erfolgt durch Drücken des Betriebsschalters.

- Um den Akkubohrer auszuschalten, geben Sie den Betriebsschalter frei.

SPANNEN VOM WERKZEUG

1. Drehen Sie den Drehrichtungsschalter auf Seite 2. gemäß Abb. 3, um den Kopf in Richtung 2 zu drehen.
2. Halten Sie den Spannkopf mit einer Hand und drücken Sie gleichzeitig mit der anderen Hand leicht auf den Betriebsschalter, um das Spannfutter allmählich zu öffnen. Wenn das Spannfutter wie gewünscht geöffnet ist, lassen Sie den Betriebsschalter los.
3. Führen Sie den Schaft des Arbeitswerkzeugs so tief in das offene Spannfutter ein, dass das Werkzeug während der Arbeit sicher befestigt ist (Abb. 4).

! HINWEIS

- Zum Bohren spannen Sie in das Spannfutter einen Bohrer für das Material ein, das Sie bohren wollen.
4. Drehen Sie den Drehrichtungsschalter auf Seite 1. gemäß Abb. 3, um den Kopf in Richtung 1 zu drehen.
 5. Halten Sie den Spannkopf mit einer Hand und drücken Sie gleichzeitig mit der anderen Hand leicht auf den Betriebsschalter, um das Spannfutter allmählich zu schließen.
 6. Lassen Sie nach dem Festklemmen des Werkzeugs mit dem Spannfutter den Betriebsschalter los und ziehen Sie das Spannfutter richtig an, indem Sie den Spannfutterkopf gemäß Abb. 3 in Richtung 2 drehen. Dank der Spin-Lock-Funktion wird die Spindeldrehung automatisch blockiert, wodurch das Spannfutter mit der Hand festgezogen werden kann. Durch Drücken des Betriebsschalters wird die Spindel automatisch entriegelt.

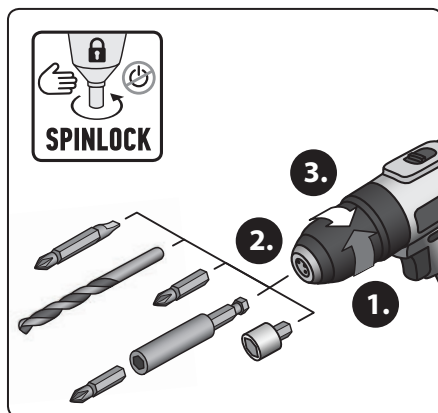


Abb. 4

EINSTELLUNG DES ARBEITSMODUS

Einstellung des Modus Bohren

- Beim Modell Extol® Lady 402402 stellen Sie den Modus Bohren durch Drehen des Ringschalters (Abb. 1, Position 3) ein, sodass das Symbol des Bohrers mit dem Pfeil auf dem Gehäuse des Akkubohrers übereinstimmt (Abb. 5).
- Beim Modell Extol® Lady 402403 stellen Sie den Modus Bohren durch Drehen des Ringschalters für den Arbeitsmodus (Abb. 2, Position 4) ein, sodass das Symbol des Bohrers mit dem Pfeil auf dem Gehäuse des Bohrers übereinstimmt (Abb. 6).



Abb. 5, Model Extol® Lady 402402



Abb. 6, Model Extol® Lady 402403

EINSTELLUNG DES MODUS EIN-/AUSSCHRAUBEN

- Damit es nicht zum Abreißen des Schraubenkopfes, der Kanten des Bits oder zur Beschädigung des Materials, in welches die Schraube geschraubt wird, durch einen zu hohen Drehmoment kommt, z. B. beim Schrauben von dünnen Schrauben in weiches Material, ist es angebracht, durch Drehen des Ringes für die Einstellung des Drehmoments schrittweise einen höheren Drehmoment nach dem Bereich des Modells des Akkubohrers einzustellen. Sobald das eingestellte Drehmoment erreicht wird, hört die Spindel auf zu drehen und die Spindel beginnt im Akkubohrer hörbar „durchzudrehen“, ohne dass sie sich weiter dreht. Sofern die Schraube mit dem eingestellten Drehmoment nicht genügend festgeschraubt bzw. gelöst ist, muss der Drehmoment um die nötige Stufe erhöht werden. Die optimale Einstellung des Drehmoments kann durch eine praktische Probe an einem Muster des geschraubten Materials unter Anwendung des gleichen Materials und der Schraube ermittelt werden.
- Beim Modell Extol® Lady 402402 stellen Sie den geforderten Drehmoment durch Drehen des Ringschalters ein, wobei der eingestellte Wert mit dem Pfeil auf dem Gehäuse des Akkubohrers übereinstimmt.



Abb. 7, Model Extol® Lady 402402

- Beim Modell Extol® Lady 402403 drehen Sie den Ringschalter (Abb. 2, Position 4) für den Modus Ein-/Ausschrauben so, dass das Symbol der Schraube mit dem Pfeil auf dem Gehäuse des Akkubohrers übereinstimmt. Dann stellen Sie den Ringschalter zur Einstellung des Drehmoments (Abb. 2, Position 3) auf den geforderten Wert des Drehmoments, wobei der eingestellte Wert des Drehmoments mit dem Pfeil auf dem Gehäuse des Akkubohrers übereinstimmt.

EINSTELLUNG DES MODUS SCHLAGBOHREN (GILT NUR FÜR DAS MODELL EXTOL® LADY 402403)

- Drehen Sie den Ringschalter für die Einstellung des Arbeitsmodus (Abb. 2, Position 4) so, dass das Symbol des Hammers mit dem Pfeil auf dem Gehäuse des Akkubohrers übereinstimmt.

HINWEIS

- Benutzen Sie den Modus Schlagbohren nur beim Bohren in Stein.

EINSTELLUNG DER DREHGESCHWINDIGKEIT

- Für den Modus Ein-/Ausschrauben stellen Sie den Geschwindigkeitsschalter auf eine niedrigere Umdrehungszahl (größere Kraft).
- Für den Modus Schrauben stellen Sie den Geschwindigkeitsschalter auf eine höhere Umdrehungszahl.

V. Verwendung des Akkubohrers

ANZIEHEN UND LÖSEN

1. Setzen Sie in den Holzschraubenantrieb ein Bit mit der entsprechenden Form ein, sonst kann der Schrauben- und Bitantrieb beschädigt werden.
2. Danach drücken den Betriebsschalter und durch die auf den Betriebsschalter ausgeübte Druckkraft stellen Sie eine angemessene Drehzahl bei der gewünschten Drehrichtung ein. Es kann passieren, dass man beim Lösen auf den Akkubohrer bei niedriger Drehzahl und geeignet eingestelltem Drehmoment einen angemessenen Druck ausüben muss (siehe oben), damit der Bit nicht aus der Schraubennut herauspringt. Ist die Schraube genügen herausgedreht, kann der Betriebsschalter für eine höhere Drehzahl mehr gedrückt werden.

BOHREN

- Führen Sie das Bohren bei einer höheren Drehzahl unter Verwendung eines bestimmten Bohrers für das gebohrte Material.
- Für Bohrungen mit einem größeren Durchmesser empfehlen wir, zunächst einen Bohrer mit kleinerem Durchmesser zu benutzen und dann die Bohrung mit einem Bohrer mit dem gewünschten Durchmesser aufzubohren.
- Bei Bedarf eines feinen und gefühlvollen Bohrens in weiche Werkstoffe oder Verwendung eines dünnen Bohrers benutzen Sie eine kleinere Geschwindigkeit durch nur leichtes Andrücken des Betriebsschalters.
- Beim Schlagbohren in Stein (gilt nur für das Modell Extol® Lady 402403) wird durch den Schlag Kraft auf den Bohrer ausgeübt.

HINWEIS

- Wenn Sie den Akkubohrer nicht benutzen, stellen Sie den Drehrichtungsschalter in die Mittelstellung, dadurch wird der Betriebsschalter gegen eine unbeabsichtigte Betätigung geschützt (Inbetriebnahme).

HINWEIS

- Wenn während des Gerätebetriebs ein nicht standardmäßiges Geräusch, Vibrationen oder Lauf auftreten, schalten Sie das Gerät sofort aus und trennen Sie es von der Stromversorgung. Ermitteln und beseitigen die

Ursache für den nicht standardmäßigen Betrieb. Sofern der nicht standardmäßige Lauf durch einen Defekt im Inneren des Gerätes verursacht wurde, veranlassen Sie die Reparatur in einer autorisierten Servicewerkstatt der Marke Extol® vermittelt durch den Händler oder wenden Sie sich direkt an eine autorisierte Werkstatt (Servicestellen finden Sie auf den Webseiten in der Einleitung der Gebrauchsanleitung).

SCHUTZ DES AKKUMULATORS GEGEN VOLLSTÄNDIGE ENTLADUNG



Der Akkumulator ist mit einem Schutz gegen Tiefentladung ausgestattet, die ihn beschädigt. Dieser Schutz macht sich so bemerkbar, dass das Gerät bei bereits stark entladem Akku plötzlich von selbst anhält, obwohl der Betriebsschalter gedrückt ist. Nach dem Lösen und erneutem Drücken des Betriebsschalters kommt es nach einer gewissen Zeit zu einem kurzzeitigen Anlaufen des Geräts, stoppt aber nach kurzer Zeit wieder.

VI. Allgemeine Sicherheitsanweisungen für Elektrowerkzeug

WARNUNG!

Es ist nötig, alle Sicherheitsanweisungen, die Gebrauchsanleitung, Abbildungen und Vorschriften, die zu diesem Werkzeug mitgeliefert wurden, durchzulesen. Die Nichteinhaltung jeglicher nachfolgender Anweisungen kann zu Unfällen durch Strom, zu Bränden und/oder zu ernsthaften Verletzungen von Personen kommen.

Sämtliche Anweisungen und die Gebrauchsanleitung müssen aufbewahrt werden, damit man später je nach Bedarf noch einmal reinschauen kann.

Mit dem Ausdruck „Elektrowerkzeug“ ist in allen nachstehend aufgeführten Warnhinweisen Elektrowerkzeug gemeint, das vom Netz gespeist wird (mit beweglicher Zuleitung), oder Elektrowerkzeug, das aus Batterien gespeist wird (ohne bewegliche Zuleitung).

1) SICHERHEIT DES ARBEITSUMFELDES

- a) **Der Arbeitsplatz muss sauber gehalten werden und gut beleuchtet sein.** Unordnung und dunkle Räume sind häufig die Ursache von Unfällen.

- b) **Elektrowerkzeug darf nicht im Milieu mit Explosionsgefahr, wo sich brennbare Flüssigkeiten, Gase oder Staub befinden, benutzt werden.** Im Elektrowerkzeug entstehen Funken, welche Staub oder Dämpfe anzünden können.
- c) **Bei der Benutzung von Elektrowerkzeug ist es nötig, den Zutritt von Kindern und weiterer Personen zu verhindern.** Wenn die Bedienung gestört wird, kann sie die Kontrolle über die ausgeübte Tätigkeit verlieren.

2) ELEKTRISCHE SICHERHEIT

- a) **Der Stecker der beweglichen Zuleitung des Elektrowerkzeuges muss der Netzsteckdose entsprechen. Der Stecker darf niemals auf keine Art und Weise modifiziert werden. Zusammen mit Werkzeugen, die Erdung haben, dürfen keine Steckeradapter verwendet werden.** Stecker, die nicht durch Veränderungen entwertet sind, und entsprechende Steckdosen schränken die Unfallgefahr durch Strom ein.
- b) **Die Bedienung darf geerdete Gegenstände, wie z. B. Rohre, Zentralheizungskörper, Herde und Kühlschränke, nicht mit dem Körper berühren.** Die Unfallgefahr durch Strom ist größer, wenn Ihr Körper mit der Erde verbunden ist.
- c) **Elektrowerkzeug darf nicht Regen, Feuchtigkeit oder Nassheit ausgesetzt werden.** Sofern in das Elektrowerkzeug Wasser eindringt, erhöht sich die Unfallgefahr durch Strom.
- d) **Die bewegliche Zuleitung darf nicht zu anderen Zwecken benutzt werden. Elektrowerkzeug darf nicht an der Zuleitung getragen oder gezogen werden, auch darf der Stecker nicht durch Ziehen an der Zuleitung aus der Steckdose gezogen werden. Es ist nötig, die Zuleitung vor Hitze, Fett, scharfen Kanten oder beweglichen Teilen zu schützen.** Beschädigte oder verhedderte Zuleitungen erhöhen die Unfallgefahr durch Strom.
- e) **Sofern Elektrowerkzeug draußen benutzt wird, muss ein Verlängerungskabel benutzt werden, dass für Außenanwendung geeignet ist.** Die Nutzung einer Verlängerungszuleitung für Außenanwendung schränkt die Unfallgefahr durch Strom ein.

- f) **Sofern Elektrowerkzeug in feuchten Räumlichkeiten benutzt wird, ist es nötig, die Einspeisung durch einen Stromschutzschalter (RCD) abzusichern.**

Die Anwendung eines RCD Schalters schränkt die Unfallgefahr durch Strom ein.

Der Ausdruck „Stromschutzschalter (RCD)“ kann durch den Ausdruck „Fehlerstrom-Schutzschalter (GFCI)“ oder „Fehlertspannungs-Schutzschalter (ELCB)“ (Schutzschalter für entweichenden Strom) ersetzt werden.

3) SICHERHEIT DER PERSONEN

- a) **Bei der Anwendung von Elektrowerkzeug muss die Bedienung aufmerksam sein, sie muss sich dem widmen, was sie gerade tut, und sie muss sich konzentrieren und vernünftig überlegen. Elektrowerkzeug darf nicht benutzt werden, sofern die Bedienung müde ist oder unter Einfluss von Drogen, Alkohol oder Arzneimitteln steht.** *Eine kurzzeitige Unaufmerksamkeit kann bei der Anwendung von Elektrowerkzeug zu ernsthaften Verletzungen von Personen führen.*
- b) **Verwenden Sie persönliche Arbeitsschutzmittel. Verwenden Sie immer Augenschutz.** *Arbeitsschutzmittel wie z. B. Beatmungsgeräte, Sicherheitsschuhwerk mit rutschfester Sohle, eine harte Kopfbedeckung oder Gehörschutz, welche im Einklang mit den Arbeitsbedingungen benutzt werden, senken die Gefahr von Verletzungen von Personen.*
- c) **Es ist nötig, ein ungewolltes Anlassen des Gerätes zu vermeiden. Es ist nötig, sich zu vergewissern, dass sich der Schalter vor dem Anschluss des Steckers in die Steckdose und/oder beim Anschluss eines Batteriesets, beim Tragen oder Versetzen des Werkzeuges in der Position „AUS“ befindet.** *Ein Herumtragen des Werkzeuges mit dem Finger auf dem Schalter oder Anschluss des Steckers des Werkzeuges mit eingeschaltetem Schalter kann die Ursache für Unfälle sein.*
- d) **Vor dem Einschalten des Werkzeuges ist es nötig, alle Einstell- und Regulierinstrumente oder Schlüssel zu entfernen.** *Ein Regulierinstrument oder Schlüssel, der an einem rotierenden Teil des Elektrowerkzeuges befestigt bleibt, kann die Ursache von Verletzungen von Personen sein.*

- e) **Die Bedienung muss nur dort arbeiten, wo sie sicher hinkommt. Die Bedienung muss immer eine stabile Stellung und Gleichgewicht bewahren.** *Das ermöglicht eine bessere Kontrolle über das Elektrowerkzeug in unvorhergesehenen Situationen.*
- f) **Ziehen Sie geeignete Kleidung an. Tragen Sie keine lose Kleidung und keinen Schmuck. Die Bedienung muss darauf achten, dass sich ihre Haare und Kleidung in genügender Entfernung von beweglichen Teilen befinden.** *Lose Kleidung, Schmuck und langes Haar können durch bewegliche Teile erfasst werden.*
- g) **Sofern Mittel zum Anschluss von Einrichtungen zum Absaugen und Sammeln von Staub zur Verfügung stehen, ist es nötig, solche Einrichtungen anzuschließen und korrekt zu nutzen.** *Die Benutzung solcher Einrichtungen kann die Gefahr, die durch entstehenden Staub verursacht wird, einschränken.*
- h) **Die Bedienung darf nicht zulassen, dass sie wegen der Routine, die aus dem häufigen Benutzen des Werkzeuges resultiert, selbstgefällig wird, und dass sie die Grundsätze der Sicherheit des Werkzeuges ignoriert.** *Unvorsichtige Tätigkeit kann im Bruchteil einer Sekunde ernsthafte Verletzungen verursachen.*

4) ANWENDUNG UND WARTUNG VON ELEKTROWERKZEUG

- a) **Elektrowerkzeug darf nicht überlastet werden. Es ist nötig, richtiges Elektrowerkzeug zu verwenden, das für die durchzuführende Arbeit bestimmt ist.** *Richtiges Elektrowerkzeug wird die Arbeit, für die es konstruiert wurde, besser und sicherer ausüben.*
- b) **Es darf kein Elektrowerkzeug benutzt werden, dass man nicht mit einem Schalter ein- und ausschalten kann.** *Jegliches Elektrowerkzeug, das nicht mit einem Schalter bedient werden kann, ist gefährlich und muss repariert werden.*
- c) **Vor jeglicher Einregulierung, Austausch von Zubehör oder vor der Einlagerung des Elektrowerkzeuges ist es nötig, den Stecker aus der Netzsteckdose zu ziehen und/oder das Batterieset vom Elektrowerkzeug zu**

entnehmen, sofern es abnehmbar ist. *Diese vorbeugenden Sicherheitsmaßnahmen schränken die Gefahr eines zufälligen Anlassens des Elektrowerkzeuges ein.*

- d) **Nicht benutztes Elektrowerkzeug muss man außerhalb der Reichweite von Kindern lagern, und man darf Personen, die nicht mit dem Elektrowerkzeug oder mit diesen Anweisungen vertraut gemacht wurden, nicht erlauben, es zu benutzen.** *Elektrowerkzeug ist in Händen von unerfahrenen Nutzern gefährlich.*
- e) **Elektrowerkzeug und Zubehör muss gewartet werden. Es ist nötig, die Einstellung der sich bewegenden Teile und deren Beweglichkeit zu überprüfen, sich auf Risse, zerbrochene Teile und jegliche andere Umstände zu konzentrieren, welche die Funktion des Elektrowerkzeuges gefährden können. Sofern das Werkzeug beschädigt ist, muss vor dem nächsten Gebrauch dessen Reparatur veranlasst werden.** *Viele Unfälle werden durch ungenügende Wartung des Elektrowerkzeuges verursacht.*
- f) **Schneidwerkzeuge müssen scharf und sauber gehalten werden. Richtig gewartete und geschärfte Schneidwerkzeuge werden mit kleinerer Wahrscheinlichkeit am Material hängen bleiben oder blockieren, und die Arbeit mit ihnen kann leichter kontrolliert werden.**
- g) **Elektrowerkzeug, Zubehör, Arbeitsinstrumente usw. müssen im Einklang mit diesen Anweisungen und auf so eine Art und Weise benutzt werden, die für das konkrete Elektrowerkzeug vorgeschrieben wurde, und dies unter Berücksichtigung der gegebenen Arbeitsbedingungen und der Art der durchgeführten Arbeit.** *Die Nutzung von Elektrowerkzeug zur Durchführung anderer Tätigkeiten, als für welche es bestimmt war, kann zu gefährlichen Situationen führen.*
- h) **Griffe und Halterungen müssen trocken, sauber und ohne Fettrückstände gehalten werden. Schlüpfrige Griffe und Halterungen ermöglichen in unerwarteten Situationen kein sicheres Halten und keine Kontrolle über das Werkzeug.**

5) BENUTZUNG UND WARTUNG VON BATTERIEBETRIEBENEM WERKZEUG

- a) **Laden Sie das Werkzeug nur mit einem Ladegerät auf, das vom Hersteller bestimmt ist. Ein Ladegerät, das für einen bestimmten Batterietyp geeignet ist, kann bei der Anwendung eines unterschiedlichen Batterietyps einen Brand verursachen.**
- b) **Benutzen Sie das Werkzeug nur mit dem Batterieset, das ausdrücklich für das gegebene Werkzeug bestimmt ist.** *Die Anwendung von jeglichen anderen Batteriesets kann Verletzungen oder einen Brand verursachen.*
- c) **Sofern das Batterieset gerade nicht verwendet wird, dann schützen Sie es vor dem Kontakt mit anderen Metallgegenständen, wie Büroklammern, Münzen, Schlüsseln, Nägeln, Schrauben oder anderen kleinen Metallgegenständen, welche die Verbindung eines Kontaktes der Batterie mit einem anderen verursachen können.** *Ein Kurzschluss der Batteriekontakte kann Verbrennungen oder einen Brand verursachen.*
- d) **Bei unkorrekter Anwendung können Flüssigkeiten aus der Batterie entweichen; vermeiden Sie den Kontakt mit ihnen. Kommt es zu einem zufälligen Kontakt mit diesen Flüssigkeiten, spülen Sie die betroffene Stelle mit einem Wasserstrahl ab. Gelangt diese Flüssigkeit in die Augen, suchen Sie ausserdem ärztliche Hilfe auf.** *Die aus der Batterie austretenden Flüssigkeiten können Entzündungen oder Verbrennungen verursachen.*
- e) **Ein Batterieset oder Werkzeug, das beschädigt oder umgebaut wurde, darf nicht benutzt werden.** *Beschädigte oder umgebaute Akkumulatoren können sich unvorhersehbar verhalten, was Brand, Explosion oder Unfallgefahr zur Folge haben kann.*
- f) **Batteriesets oder Werkzeuge dürfen keiner übermäßigen Temperatur oder gar Feuer ausgesetzt werden.** *Das Aussetzen von Feuer oder einer höheren Temperatur als 130°C kann eine Explosion verursachen.*

- g) Es ist nötig, alle Anweisungen des Aufladens einzuhalten, und das Batterieset oder das Werkzeug nicht außerhalb des Temperaturbereichs aufzuladen, der in der Gebrauchsanleitung aufgeführt ist.

Nicht korrekte Aufladung oder Aufladung bei Temperaturen, die sich außerhalb des angegebenen Bereiches befinden, können die Batterie beschädigen und das Risiko eines Brandes erhöhen.

6) SERVICE

- a) **Bauftragen Sie mit Reparaturen Ihres batteriebetriebenen Werkzeuges eine qualifizierte Person, die identische Ersatzteile verwenden wird.** Auf diese Art und Weise wird das gleiche Sicherheitsniveau der Werkzeuge wie vor der Reparatur sichergestellt.
- b) **Beschädigte Batteriesets dürfen nie repariert werden.** Die Reparatur von Batteriesets sollte nur beim Hersteller oder in einer autorisierten Servicewerkstatt durchgeführt werden.

VII. Sicherheitsanweisungen für die Bohrmaschinen

1) Sicherheitsanweisungen für alle Arbeitstätigkeiten

- a) **Beim Schlagbohren ist Gehörschutz zu tragen.** Lärmaussetzung kann einen Hörverlust verursachen.

Bemerkung: Die angeführte Warnung gilt nur für das Modell einer Schlagbohrmaschine.

- b) **Beim Ausführen von Tätigkeiten, bei denen das Bearbeitungswerkzeug mit versteckten Leitungen oder dem Netzkabel selbst in Kontakt kommen kann, muss das elektromechanische Gerät an den isolierten Griffflächen gehalten werden.** Die Berührung des Bearbeitungswerkzeugs mit einem „lebendigen“ Leiter kann verursachen, dass die nicht isolierten Metallteile des elektromechanischen Gerätes auch „lebendig“ werden und zu Stromschlagverletzungen des Bedieners führen können.

2) Sicherheitsanweisungen für den Einsatz von langen Bohrern

- a) **Verwenden Sie niemals ein Werkzeug mit einer höheren Drehzahl, als die Höchstdrehzahl des Bohrers ist.** Bei einer höheren Drehzahl ist es wahrscheinlich, dass sich der Bohrer verbiegt, wenn man ihn frei drehen lässt, ohne dass er in Kontakt mit dem Werkstück ist, wodurch Personen verletzt werden können.
- b) **Das Bohren ist mit einer niedrigen Drehzahl zu beginnen und die Bohrspitze muss das Werkstück berühren.** Bei einer höheren Drehzahl ist es wahrscheinlich, dass sich der Bohrer verbiegt, wenn man ihn frei drehen lässt, ohne dass er in Kontakt mit dem Werkstück ist, wodurch Personen verletzt werden können.
- c) **Der Bohrer ist nur in gerader Richtung zu drücken und der Druck darf nicht zu hoch sein.** Die Bohrer können sich verbiegen und abbrechen, oder den Verlust der Kontrolle verursachen, was zu Verletzungen von Personen führen kann.

• Beim Bohren in staubbildende Materialien, z. B. beim Bohren in Mauerwerk, stellen Sie eine Staubabsaugung durch eine andere Person mit einem geeigneten Industriestaubsauger durch Platzieren der Düse des Staubsaugers auf der gebohrten Stelle sicher. Verwenden Sie auch einen zertifizierten Atemschutz mit einem ausreichenden Schutzniveau. Das Einatmen vom Staub ist gesundheitsschädlich. Stellen Sie eine Lüftung der Räume sicher. Verwenden Sie zur Staubabsaugung keinen normalen Staubsauger für den Haushaltsbereich.

• Die Bohrmaschine ist nicht für die Verwendung eines Diamantkreisbohrers bestimmt.



Das Gerät bildet während seines Betriebs ein elektromagnetisches Feld, das die Funktionsfähigkeit von aktiven bzw. passiven medizinischen Implantaten (Herzschrittmachern) negativ beeinflussen und das Leben des Nutzers gefährden kann. Informieren Sie sich vor dem Gebrauch dieses Gerätes beim Arzt oder Implantathersteller, ob Sie mit diesem Gerät arbeiten dürfen.

VIII. Sicherheitsanweisungen für das Ladegerät und den Akku

SICHERHEITSANWEISUNGEN FÜR DAS LADEGERÄT

- Lesen Sie vor dem Aufladen die Bedienungsanleitung.
- Das Ladegerät ist nur für das Laden in Innenräumen bestimmt. Es muss vor Regen, hoher Luftfeuchtigkeit und Temperaturen über 40°C geschützt werden.
- Verhindern Sie die Benutzung des Ladegeräts durch Personen (inklusive Kinder), denen ihre körperliche, sensorische oder geistige Unfähigkeit oder Mangel an ausreichenden Erfahrungen und Kenntnissen keine sichere Anwendung des Gerätes ohne Aufsicht oder Belehrung ermöglichen. Kinder dürfen nicht mit dem Gerät spielen. Im Allgemeinen wird die Verwendung des Ladegeräts durch sehr kleine Kinder (einschließlich 0-3 Jahre) und die unbeaufsichtigte Verwendung durch jüngere Kinder (Alter über 3 Jahre unter 8 Jahre) nicht berücksichtigt. Es wird anerkannt, dass schwerbehinderte Menschen möglicherweise Bedürfnisse haben, die über die in dieser Norm festgelegten Standards (EN 60335-1 und EN 60335-2-29) hinausgehen.
- Beim Aufladen ist eine ausreichende Lüftung zu gewährleisten, da beim Laden Dämpfe entweichen können, wenn der Akku ist mechanisch beschädigt.

• Laden Sie den Akku im Temperaturbereich von 10°C bis 40°C auf.

• Schützen Sie den Ladestecker und die Gleichstromkontakte zum Laden des Akkus vor Verformung oder anderen Beschädigungen.

• Schützen Sie das Ladegerät vor Stößen und Stürzen und verhindern Sie, dass Wasser in das Ladegerät gelangt.

ZUSÄTZLICHE SICHERHEITSANWEISUNGEN FÜR DEN AKKU

- Schützen Sie den Akku vor Regen, Frost, hoher Luftfeuchtigkeit, hohen Temperaturen über 50°C, mechanischen Beschädigungen (Stöße und Fall) und öffnen oder verbrennen Sie ihn niemals. **Eine niedrige oder umgekehrt hohe Temperatur beschädigt den Akku und senkt seine Kapazität.** Vor einer Einlagerung

nehmen Sie ihn aus dem Akku-Werkzeug und laden Sie ihn voll auf. Um eine längstmögliche Lebensdauer zu garantieren laden Sie ihn alle 6 Monate voll auf.

- Schützen Sie die Akku-Kontakte des Akkumulators vor Verunreinigung, Deformation und anderer Beschädigung und vor leitender Überbrückung der Kontakt durch Überkleben der Konnektoren z.B. mit einem Klebeband, damit es zu keinem Kurzschluss mit anschließendem Brand oder Explosion kommt.
- Stellen Sie sicher, dass keine Kinder mit dem Akku spielen.

IX. Instandhaltung und Wartung

- Das Akku-Werkzeug erfordert keine besondere Wartung oder Schmierung.

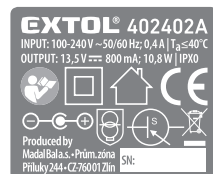
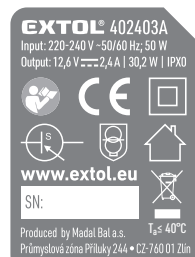
FÜR DEN BEDARFSFALL ERHÄLTICHE ERSATZTEILE

Ersatzteil/Posten	Bestellnummer
Ersatzladegerät für den Akkubohrer Extol® Lady 402402	402402A
Ersatzakku für den Akkubohrer Extol® Lady 402403	402403B
Ersatzladegerät für den Akkubohrer Extol® Lady 402403	402403A

Tabelle 2

- Im Bedarfsfall reinigen Sie das Akku-Werkzeug mit einem durch Reinigungsmittellösung befeuchteten Lappen. Verhindern Sie dabei das Eindringen von Flüssigkeit in das Geräteinnere. Benutzen Sie zum Reinigen niemals organische Lösemittel (z. B. auf Azetonbasis), sonst kommt es zur Beschädigung vom Plastikgehäuse des Bohrschraubers.
- Zwecks einer Garantiereparatur wenden Sie sich an den Händler, bei dem Sie das Produkt gekauft haben, der eine Reparatur in einer autorisierten Servicewerkstatt der Marke Extol® sicherstellt. Im Falle einer Nachgarantiereparatur wenden Sie sich direkt an eine autorisierte Servicewerkstatt der Marke Extol® (die Servicestellen finden Sie auf den Webseiten am Anfang der Bedienungsanleitung. Bei Reparaturen dürfen aus Sicherheitsgründen nur Originalteile des verwendet werden.

X. Bedeutung der Piktogramme auf dem Typenschild



	Lesen Sie vor dem Gebrauch der Maschine die Gebrauchsanleitung.
	Bei der Arbeit müssen der Operator und die Personen in der Umgebung einen zertifizierten Augen- und Gehörschutz mit ausreichender Schutzwirkung verwenden.
	Alle einschlägigen Harmonisierungsrechtsvorschriften der EU sind erfüllt.
	Gerät der zweiten Schutzklasse. Doppelte Isolierung.

	Das Ladegerät darf nur im Innenbereich angewendet werden. Schützen Sie das Gerät vor Regen und Feuchtigkeit.
	Gleichstrom/-spannung
	Wechselstrom/-spannung
	Polarität des DC-Steckers zum Aufladen der Batterie.
	SMPS (Schaltnetzteil) mit kurzschlussicherem Schutztransformator.
	SMPS (Schaltnetzteil).
IP XY	Nr. IP
T _a	Umgebungstemperatur.
	Entsorgung von Batterien, siehe weiter. Für Grafiker: unter die Mülltonne Li-Ionen.
	Symbol des Elektroabfalls, siehe weiter.
	Stellen Sie die Akku nie direktem Sonnenstrahl und Temperaturen über 50 °C aus.
	Werfen Sie die Akku nicht ins Wasser oder in die Umwelt.
	Verbrennen Sie den Akku nicht.
SN:	Auf dem Typenschild ist das Herstellungsjahr und die Nummer der Anlagen angeführt.
mAh/Wh	Batteriekapazität / Wattstunden Belastbarkeit der Batterie.
EN 62133:2017/ UN 38.3	Normen und normative technische Spezifikationen, deren Anforderungen die Batterien erfüllen.

Tabelle 3

XI. Abfallentsorgung

VERPACKUNGSMATERIALIEN

- Werfen Sie die Verpackungen in den entsprechenden Container für sortierten Abfall.

NICHT MEHR VERWENDUNGSFÄHIGE AKKU WERKZEUG UND LADEGERÄTE

- Nach der Richtlinie (EU) 2012/19 dürfen unbrauchbare Elektrogeräte nicht in den Hausmüll geworfen, sondern müssen einer umweltgerechten Entsorgung einer Elektroniksammelstelle zugeführt werden. Vor einer Entsorgung des Bohrwerkzeugs muss der Akku aus ihm entfernt werden, der in die Sammelstelle für Akku zur getrennten ökologischen Entsorgung gebracht werden muss (gemäß der Richtlinie 2006/66 EG). Information über Sammelstellen für Elektrogeräte und Akku und die Bedingungen der Sammlung erhalten Sie auf dem Gemeindeamt oder beim Verkäufer.



UNBRAUCHBAR AKKU

- Ein nicht mehr verwendbarer Akku muss vor der Entsorgung des Bohrschraubens entfernt werden und dürfen nach der europäischen Richtlinie 2006/66 EG nicht in den Hausmüll oder Umwelt geworfen werden, sondern müssen einer umweltgerechten Entsorgung/ Recycling bei entsprechenden Sammelstellen abgegeben werden. Informationen über diese Sammelstellen erhalten Sie bei dem Gemeindeamt oder beim Händler.



EG-Konformitätserklärung

Gegenstände der Erklärung - Modelle, Produktidentifizierung:

Extol® Lady 402402

Akkubohrer, Li-ion 1500 mAh, 12 V, 25 Nm
I. 0-375 min⁻¹ II. 0-1400 min⁻¹

Extol® Lady 402403

Akkubohrer, Li-ion 2000 mAh, 12 V, 30 Nm
I. 0-375 min⁻¹ II. 0-1400 min⁻¹

Hersteller Madal Bal a.s. • Bartošova 40/3, CZ-760 01 Zlín • IČO: 49433717

erklärt,

dass die oben beschriebenen Gegenstände der Erklärung in Übereinstimmung mit allen einschlägigen Harmonisierungsrechtsvorschriften der Europäischen Union stehen:

2006/42 EG; (EU) 2011/65; (EU) 2014/30;

Diese Erklärung wird auf ausschließliche Verantwortung des Herstellers herausgegeben.

Harmonisierte Normen (einschließlich ihrer etwaigen Änderungsanhänge, falls sie existieren), die zur Konformitätsbewertung herangezogen wurden und auf deren Grundlage die Erklärung abgegeben wird:

EN 62841-1:2015, EN 62841-2-1:2018; EN 55014-1:2017; EN 55014-2:2015; EN IEC 63000:2018

Die Komplettierung der technischen Dokumentation (2006/42 EG) wurde von Martin Šenkýř durchgeführt

an der Adresse der Gesellschaft Madal Bal a.s.,

Průmyslová zóna Příluky 244, 760 01 Zlín, Tschechische Republik.

Die technische Dokumentation (2006/42 EG)

steht an der vorgenannten Adresse der Gesellschaft Madal Bal, a.s. zur Verfügung.

Ort und Datum der Herausgabe der EG-Konformitätserklärung: 17. 02. 2020

Im Namen der Gesellschaft Madal Bal, a.s.:
(Unterschrift, Name, Funktion):

Martin Šenkýř
Vorstandsmitglied der Hersteller-AG

Introduction

Dear customer,

Thank you for the confidence you have shown in the Extol® brand by purchasing this product. This product has been tested for reliability, safety and quality according to the prescribed norms and regulations of the European Union.

Contact our customer and consulting centre for any questions at:

www.extol.eu service@madalbal.cz

Manufacturer: Madal Bal a. s., Průmyslová zóna Příluky 244, 76001 Zlín, Czech Republic.

Date of issue: 18. 9. 2020

I. Description – purpose of use

• Cordless drills **Extol® Lady** are intended for tightening and loosening bolts, screws, as well as for drilling into metal, wood, plastic and the model **with percussion (Extol® Lady 402403)** is also intended for drilling into **masonry**.

• Small light compact model **Extol® Lady 402402** has an integrated (non-removable) Li-ion battery and thanks to its great design is an ideal piece of equipment for less demanding screwing/bolting work.

• The stronger cordless drill model **Extol® Lady 402403** is thanks to the function drill with percussion intended for percussive drilling into masonry. The cordless drill is part of a set of equipment that is suitable for every household.



• Thanks to the automatic spindle lock when tightening or loosening the chuck, it is simple to clamp or replace a work tool (note: the spindle automatically releases when the trigger switch is pressed).



• On both cordless drill models, the battery is equipped with protection against full discharge, which damages it.



• Thanks to the small dimensions of the charger, its storage is very easy (the battery is not inserted into the insertion module of the charger, but rather is connected only via a power cord).

• The Li-ion battery can be charged from any charge level without reducing its capacity.

• Thanks to very slow self-discharge, it remains charged for a long time and can therefore be used without needing to be charged in advance.

II. Technical specifications

Model designation/part number	Extol® Lady 402402	Extol® Lady 402403
Max. terminal voltage of a battery without load	12 V DC	12 V DC
Nominal input voltage	10.8 V DC	10.8 V DC
Battery (type, capacity)	Li-ion, 1 500 mAh	Li-ion, 2 000 mAh
Charging time	2 hours	≤1 hour
Speed	I. 0-375 min ⁻¹ II. 0-1 400 min ⁻¹	I. 0-375 min ⁻¹ II. 0-1 400 min ⁻¹
Percussions	–	I. 0-5 625 min ⁻¹ II. 0-21 000 min ⁻¹
Max. torque	25 Nm	30 Nm
Number of torque levels	19	19
Operating modes	Screwing Drilling without percussion	Screwing Drilling without percussion Drilling with percussion
Chuck head	Semi-metallic 3/8"	Semi-metallic 3/8"
Chuck head clamping range	0.8-10 mm 0.8-10 mm	
Max. drilling diameter for wood/metal/masonry	20 mm/10 mm/(6 mm)	20 mm/10 mm/10 mm
Weight with battery	0.9 kg	1.1 kg
Acoustic pressure level L _{pA} ; uncertainty K	73 dB(A); K= ±5 dB (A)	76 dB(A); K= ±3 dB (A)
Acoustic pressure level L _{pA} ; uncertainty K	84 dB(A); K= ±5 dB (A)	87 dB(A); K= ±3 dB (A)
Vibration level at handle (sum of three axes), uncertainty K	a _{h,d} = 4.69 m/s ² ; K= ±1.5 m/s ² (drilling into metal)	a _{h,d} = 6.73 m/s ² ; K= ±1.5 m/s ² (drilling with percussion into concrete) a _{h,d} = 2.86 m/s ² ; K= ±1.5 m/s ² (drilling without percussion into metal)
Charger	402402A	402403A
Charging parameters (INPUT)	100-240 V~50/60 Hz Max. 0.4 A	220-240 V~50/60 Hz 50 W
Output parameters (OUTPUT)	13.5 V ≈ 800 mA/DC; 10.8 W	12.6 V ≈ 2.4 A/30.2 W
Charging time	~2 hours	≤1 hour

Table 1

• The declared aggregate vibration value and the declared noise emission level were measured in accordance with standard testing methodology and may be used for the comparison of one tool with another. The declared aggregate vibration value and the declared noise emission level may also be used for determining preliminary exposure.

⚠ WARNING

• Vibration and noise emissions during actual use of the power tool may differ from the declared values depending on the method in which the tool is used, particularly the type of workpiece that is being worked on.

• It is necessary to determine the safety measurement for the protection of the operator, which is based on the assessment of exposure under real operating conditions (to include all the parts of the work cycle such as time for which the tool is turned off and when running idle outside the time that it is in operation).

⚠ WARNING

• Prior to starting the cordless drill, carefully read the entire user's manual before first use and keep it with the product so that the user can become acquainted with it. If you lend or sell the product to somebody, include this

user's manual with it. Prevent this user's manual from being damaged. The manufacturer takes no responsibility for damages or injuries arising from use that is in contradiction to this user's manual. Before using this appliance, first acquaint yourself with all the control elements and parts as well as how to turn it off immediately in the event of a dangerous situation arising. Before using, first check that all parts are firmly attached and check that no part of the power tool, such as for example safety protective elements, is damaged or incorrectly installed, or missing. Likewise, check the protective cover and DC

connectors of the battery and the charger, and also check that plug of the charger is not damaged. Do not use the cordless power tool, battery, charger with damaged or missing parts and have this repaired or replaced at an authorised service centre for the Extol® brand - see chapter Servicing and maintenance, or the website address at the introduction to this user's manual. Do not use a tool with damaged or missing parts and have it repaired or replaced at an authorised service centre for the Extol® brand - see chapter Servicing and maintenance, or the website address at the introduction to this user's manual.

III. Parts and control elements

MODEL EXTOL® LADY 402402



Fig. 1

Fig. 1, position-description

- | | |
|--|--|
| 1) Chuck | 7) Integrated (compact) battery |
| 2) Chuck head | 8) LED battery charge indicator lights |
| 3) Ring for setting the torque or drill mode | 9) Magnetic plate for holding bolts and screws |
| 4) Speed level toggle switch | 10) Handle (grip part) |
| 5) Motor ventilation openings | 11) Trigger |
| 6) DC connector socket | 12) Rotation direction toggle switch |

MODEL EXTOL® LADY 402403



Fig. 2

Fig.2, position-description

- | | |
|--|---|
| 1) Chuck | 7) Handle (grip part) |
| 2) Chuck head | 8) Battery power level check button with indicators |
| 3) Torque setting ring | 9) Removable Battery |
| 4) Operating mode setting ring (screwing, drilling without percussion, drilling with percussion) | 10) Battery release button |
| 5) Speed level toggle switch | 11) LED diode for illuminating the work area |
| 6) Motor vents | 12) Trigger |
| | 13) Rotation direction toggle switch |

IV. Preparing the cordless drill for use

CHARGING THE BATTERY

⚠ ATTENTION

- Charge the battery at an ambient temperature range of 10°C-40°C.

1. Insert the DC connector of the charger cable into the DC socket.

On model Extol® Lady 402402 the socket is in the handle (fig. 1, position 6) of the drill.

In the case of the Extol® Lady 402403 model, the socket is in the battery. To remove the battery from model 402403, press the battery release button (fig. 2, position 10) and slide the battery out of the cordless drill.

- Before connecting the charger to the el. power source, check that the voltage in the power socket corresponds to the voltage and frequency range of 100- 240 V~50 Hz and that the charger does not have a damaged protective case or power plug.

⚠ WARNING

- If the charger is damaged, have it replaced with an original in perfect working order from the manufacturer. Only use the original charger from the manufacturer that is intended for charging the battery for the given cordless drill model, otherwise using a different charger may cause a fire or explosion as a result of inappropriate charging parameters.

3. Insert the power plug of the charger into a mains el. power socket.

- The battery charge level is in the case of model Extol® Lady 402402 signalled using LED indicator lights (fig. 1, position 8) and in the case of model Extol® Lady 402403 it is necessary to push the button on the battery next to the indicator LED diodes (fig. 2, position 8).

4. After charging, first disconnect the charger from the el. power source and then disconnect the charger from the battery.

SETTING THE ROTATION DIRECTION

- For rotation of the chuck head to the left (direction 1 in fig. 3) press the rotation direction toggle switch on the side with the number 1 according to fig. 3.
- For rotation of the chuck head to the right (direction 2 in fig. 3) press the rotation direction toggle switch on the side with the number 2 according to fig. 3.

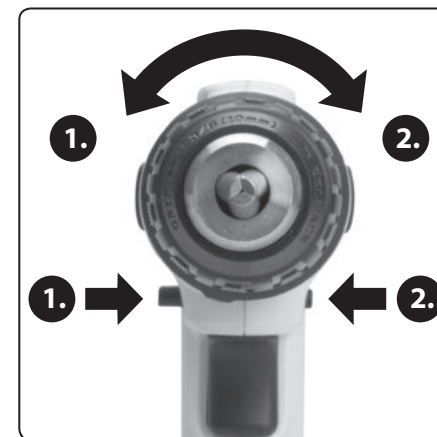


Fig. 3

STARTING/STOPPING THE CORDLESS DRILL

- To start the cordless drill, press the trigger switch.
- To stop the cordless drill, release the trigger switch.

INSERTING A TOOL

- Toggle the rotation direction switch on side 2 according to fig. 3 for rotation of the head in direction 2.
- With one hand grasp the chuck head, and at the same time, with the other hand, gently press the trigger switch, which will gradually unclamp the chuck. After unclamping/opening up the chuck as required, release the trigger switch.
- Insert the stem of the work tool sufficiently deep into the unclamped chuck so that the work tool is safely secured for work (fig. 4).

⚠ ATTENTION

- For drilling, insert a drill bit into the chuck that is intended for the material that you will be drilling.
- Toggle the rotation direction switch on side 1 according to Fig.3 for rotation of the head in direction 1.
 - With one hand grasp the chuck head, and at the same time, with the other hand, gently press the trigger switch, which will gradually clamp the chuck.
 - After clamping the work tool with the chuck, release the trigger switch and then properly hand tighten the chuck by turning the chuck head in direction 2 as shown in fig. 3. Thanks to the „spinlock“ function, the spindle rotation will be blocked automatically and so it is possible to hand tighten the chuck. Pressing the trigger switch automatically unlocks the spindle.

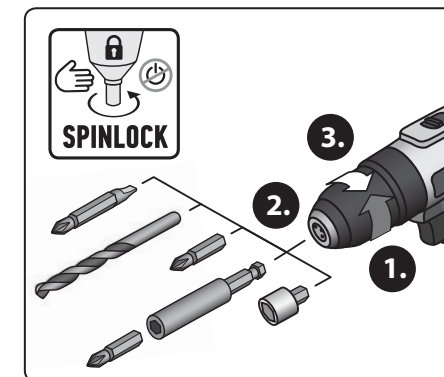


Fig. 4

SETTING THE OPERATING MODE

Setting the drill mode

- In the case of model **Extol® Lady 402402** the drill mode is set by turning the ring (fig. 1, position 3) so that the drill bit symbol is in the position of the arrow on the body of the cordless drill (fig. 5).
- In the case of model **Extol® Lady 402403** the drill mode is set by turning the operating mode setting ring (fig. 2, position 4) so that the drill bit symbol is in the position of the arrow on the body of the drill (fig. 6).



Fig. 5, Model **Extol® Lady 402402**



Fig. 6, Model **Extol® Lady 402403**

SETTING THE TIGHTEN/LOOSEN MODE

- To prevent stripping the bolt head, edge of a driver bit or damaging the material into which a bolt is being screwed as a result of excessive torque, e.g. when driving thin screws into soft materials, it is appropriate to gradually set a higher torque in the range according to the model of the cordless drill. When the set torque is reached, the driver bit will stop turning and the spindle inside the cordless drill will start to audibly „skip“ without turning. If the screw is not sufficiently screwed

in or out under this torque setting, it is necessary to increase it by the necessary amount. It is appropriate to set the torque by means of a practical test on a sample of the screwed material using the same material and screw as on the final job.

- In the case of model **Extol® Lady 402402**, set the required torque level by turning the ring, whilst the set level will be such as the value that is located at the position of the arrow on the body of the cordless drill.



Fig. 7, Model **Extol® Lady 402402**

- In the case of model **Extol® Lady 402403** for the tighten / loosen mode, turn the ring (fig.2, position 4) so that the symbol of the screw is in the position of the arrow on the body of the cordless drill and then, using the torque setting ring (fig.2, position 3) set the required torque value, whilst the set torque value will be in the position of the arrow on the body of the cordless drill.

SETTING THE DRILL WITH PERCUSSION MODE (APPLIES ONLY FOR MODEL EXTOL® LADY 402403)

- Turn the operating mode setting ring (fig. 2, position 4) so that the hammer symbol is in the position of the arrow on the body of the cordless drill.

⚠ ATTENTION

- Only use the drill with percussion mode when drilling into masonry.

SETTING THE SPEED LEVEL

- For the tighten / loosen mode, use the speed level toggle switch to set a lower speed (greater force).
- For the screw mode, use the speed level toggle switch to set a higher speed.

V. Using a cordless drill

TIGHTENING AND LOOSENING

1. Into the driver of the screw, insert the appropriate bit, otherwise the driver on the head of the screw and the bit may be damaged.
2. Then pull on the trigger and set the appropriate speed by the degree to which the trigger is pulled down in the required rotation direction. For loosening, it may be necessary to appropriately push down on the cordless drill and to start at a lower speed and with an appropriately set torque level (see above) so that the bit does not jump out of the driver of the screw. After it is sufficiently screwed out, the trigger can be pulled further to achieve a higher speed.

DRILLING

- Perform drilling at a higher speed with a drill bit intended for the material being drilled.
- For drilling holes with a larger diameter, we recommend first drilling a hole with a smaller diameters and thereafter to use the drill bit for the required diameter.
- If fine and sensitive drilling into soft materials using a thin drill bit is necessary, set a lower speed level and gently pull on the trigger switch.
- When drilling with percussion into masonry (applies only for model **Extol® Lady 402403**), the percussion will be activated when pressure is applied to the drill bit.

⚠ ATTENTION

- When not using the cordless drill, set the rotation direction toggle switch to the middle position, this will block the trigger switch against being accidentally pushed (put into operation).

⚠ ATTENTION

- In the event that there is an evident, unusual noise, vibrations or operation during the operation of the power tool, immediately turn off the power tool, disconnect it from the el. power supply and identify and rectify the cause of this unusual operation. If the unusual operation is caused by a fault inside the power tool, have it repaired at an authorised service centre for the Extol®

brand through the seller or directly at an authorised service centre (service locations are listed at the website address at the start of this manual).

PROTECTION OF THE BATTERY AGAINST FULL DISCHARGE



The battery is equipped with protection against full discharge, which damages it. This protection manifests its self by the power tool coming to a sudden stop even when the trigger switch is pressed, when the battery has been discharged multiple times. When the trigger switch is released and then pressed again, the power tool will start again for a short time, but then it will stop running again.

VI. General safety instructions for power tools

⚠ WARNING!

It is necessary to read all the safety instructions, the user's manual, images and regulations supplied with this power tool. *Not adhering to any of the following instructions may lead to injury by electrical shock, a fire and/or a serious injury to persons.*

All the instructions and the user's manual must be kept for possible future reference.

The term „power tool“ in all hereafter provided warnings is defined as an tool powered from the power grid (via a power cord) or a tool powered from a battery (without a power cord / cordless).

1) SAFETY IN THE WORK AREA

- a) **The work area needs to be kept clean, tidy, and well lit.** *Untidiness and dark areas in the work area are sources of accidents.*
- b) **The power tool must not be used in environments where there is an explosion hazard, where there are flammable liquids, gases or dust.** *The power tool generates sparks which could ignite dust or vapours.*
- c) **When using the power tool, it is necessary to prevent children and other persons access.** *If the user becomes distracted, they may lose control over the activity being performed.*

2) ELECTRICAL SAFETY

- a) **The plug on the power cord must correspond to the power socket outlet. The power plug must never be modified in anyway. Socket adapters must not be used with power tools that have a safety earth grounding connection.** *Power plugs that are not damaged by modifications and that correspond to the power socket will limit the danger of injury by electrical shock.*
- b) **The user's body must not come into contact with grounded objects, such as pipes, central heating radiators, stoves and refrigerators.** *The risk of injury by electrical shock is greater when your body is in contact with the ground.*
- c) **Power tools must never be exposed to rain, moisture or wetness.** *The entry of water into the power tool increases the danger of injury by electrical shock.*
- d) **The flexible power cord must not be used for any other purposes. Power tools must not be carried or pulled by the power cord, nor may the power plug be disconnected by pulling on the power cord. The power cord must be protected against heat, grease, sharp edges or moving parts.** *Damaged or tangled power cords increase the danger of injury by electrical shock.*
- e) **If the power tool is used outdoors, an extension cord suitable for outdoor use must be used.** *Using extension cords designed for outdoor use, limits the risk of injury by electrical shock.*
- f) **If the power tool is used in damp areas, it is necessary to use a power supply protected by a residual current device (RCD).** *The use of an RCD limits the danger of injury by electrical shock. The term „residual current device (RCD)“ may be substituted for by the term „ground fault circuit interrupter (GFCI)“ or „earth leakage circuit breaker (ELCB)“.*

3) SAFETY OF PEOPLE

- a) **When using the power tool, the user must be attentive and pay attention to what they are currently doing and must concentrate and use common sense. The power tool must not be used when the user is tired or under the influence of drugs, alcohol or medication.**

Momentary inattentiveness when using the power tool may result in serious injury to persons.

- b) **Use personal protective aids. Always wear eye protection.** *Use protective aids, such as a respirator, safety footwear with anti-slip soles, hard head cover or hearing protection appropriately to the work conditions; they reduce the risk of injury to persons.*
- c) **It is essential to avoid accidentally starting the power tool. It is necessary to check that the trigger is in the Off position before plugging the power plug into a power socket and/or when connecting the battery pack, lifting or carrying the power tool.** *Carrying the power tool with a finger on the trigger or connecting the power tool's plug with the switch engaged may cause an accident.*
- d) **It is necessary to remove all adjustment tools and spanners before turning on the power tool.** *An adjustment tool or spanner left attached to a rotating part of the power tool may result in injury to persons.*
- e) **The user may only work in locations that they can reach safely. The user must always maintain a stable stance and balance.** *This will provide better control over the power tool in unforeseeable situations.*
- f) **Dress in an appropriate manner. Do not wear loose clothing or jewellery. The user must ensure that they have hair and clothing at a sufficient distance from moving parts.** *Loose clothing, jewellery and long hair may become caught in the moving parts.*
- g) **If there is equipment available for the extraction and collection of dust, it is necessary that such equipment is connected and used correctly.** *The use of such equipment may limit the danger posed by the created dust.*
- h) **The user must not become complacent and start ignoring the fundamentals of power tool safety due to the routine arising from frequent use of the power tool.** *Careless activity may cause serious injury within a fraction of a second.*

4) OPERATING AND MAINTAINING POWER TOOLS

- a) **Power tools must not be overloaded. It is necessary to use power tools that are designed for the work being performed.** *Appropriate power tools for a given task will do the job better and with greater safety.*
- b) **Power tools that cannot be turned on and off with a trigger/switch must not be used.** *Any power tools that cannot be controlled using a trigger/switch are dangerous and must be repaired.*
- c) **Before making any adjustments, replacing accessories or before storing the power tool, it is necessary to pull the power plug out of the power socket and/or remove the battery pack out of the power tool, if it is removable.** *These preventative safety measures limit the danger of accidentally starting the power tool.*
- d) **When not used, the power tool must be stored out of children's reach, and persons not acquainted with the power tool or these instructions must not be permitted to use the power tool.** *A power tool in the hands of inexperienced users is dangerous.*
- e) **Power tools and accessories need to be maintained. It is necessary to check the adjustment of moving parts and their movement; focus on cracks, broken parts or any other circumstances that may threaten the proper operation of the power tool. If the power tool is damaged, it is necessary to have it repaired before using it again.** *Many accidents are caused by insufficiently maintained power tools.*
- f) **It is necessary to keep cutting power tools clean and sharp.** *Correctly maintained and sharpened cutting power tools are less likely to get stuck on material or to jam and they are also easier to control.*
- g) **It is necessary to use power tools, accessories, working tools, etc. in accordance with these instructions and in such a manner as prescribed for the specific power tool with respect to the given work conditions and the type of work being performed.** *Using power tools for tasks other than for which they are designed may lead to dangerous situations.*

- h) **Handles and grip surfaces must be kept dry, clean and free of grease.** *Slippery handles and grip surfaces do not ensure a safe grip and control over the power tool in unexpected situations.*

5) OPERATING AND MAINTAINING CORDLESS POWER TOOLS

- a) **The power tool charge only using the charger specified by the manufacturer.** *A charger that may be suitable for one type of battery pack, may lead to a fire hazard if used with a different battery pack.*
- b) **Only use the tool with a battery pack that is explicitly determined for the given tool.** *Using any other battery pack may create an accident or fire hazard.*
- c) **When the battery pack is not being used, protect it against contact with other metal items such as paper clips, coins, keys, nails, screws or other small metal items that could make a connection between both battery contacts.** *Short circuiting the battery contacts may cause burns or a fire.*
- d) **Incorrect use may cause liquids to leak out of the battery; avoid coming into contact with them. In the event of accidental contact with these liquids, rinse the affected area with water. In the event that the liquid enters the eye, seek medical help.** *Liquids leaking from the battery may cause inflammations or burns.*
- e) **A battery pack or power tool that is damaged or modified, must not be used.** *Damaged or modified batteries may behave erratically, which may result in a fire, an explosion or an injury hazard.*
- f) **Battery packs or power tools must not be exposed to a fire or excessive heat.** *Exposure to fire or a temperature exceeding 130°C may result in an explosion.*
- g) **It is necessary to adhere to all battery charging instructions and not to charge the battery pack or power tool outside the temperature range specified in this user's manual.**

Incorrect charging, or charging at temperatures outside the specified range may damage the battery and increase the risk of fire.

6) SERVICE

- Have your cordless power tool repaired by a qualified person using identical spare parts.** This will ensure that the same level of safety will be achieved as before the repair of the power tool.
- Damaged battery packs must never be repaired.** The battery pack should only be repaired by the manufacturer or at an authorised service centre.

VII. Safety instructions for drills

1) Safety instructions for all work activity

- When drilling with percussion, it is necessary to wear hearing protection.** Exposure to noise may result in loss of hearing.

Note: The above mentioned warning only applies for the drill model equipped with percussion.

- When performing activities, where the machining tool may come into contact with hidden conduits or its own power cord, hold the power tool by the insulated holding surfaces.** In the event that the machining tool comes into contact with a „live“ conduit, the uninsulated metal parts of the power tool will become live and may result in the user suffering injury by electrical shock.

2) Safety instructions for using long drill bits

- Never use the power tool for higher rotation speeds than the maximum rated rotation speed of the drill bit.** At higher rotation speeds, it is probable that the drill bit will bend if allowed to rotate freely without being in contact with a workpiece, which may lead to injuries to persons.
- When starting to drill, it is always necessary to have a low rotation speed and the tip of the drill bit must be in contact with the workpiece.** At higher rotation speeds, it is probable that the drill bit will bend if allowed to rotate freely without being in contact with a workpiece, which may lead to injuries to persons.

- It is necessary to push only in the direction of the drill bit and excessive pressure must not be applied.** Drill bits may bend and may break or may result in loss of control, which may lead to injuries to persons.

- When drilling into a material during which dust is generated, e.g. when drilling into wood, ensure the extraction of dust from the environment by the use of a suitable industrial vacuum cleaner by placing the vacuum cleaner nozzle to the drilling location and, likewise, by using certified respiratory tract protection with a sufficient level of protection. Inhalation of dust is damaging to health. Ensure ventilation of the area. Do not use a domestic vacuum cleaner for extracting the dust.

- The drill is not intended for use with a diamond circle hole saw.



The power tool creates an electromagnetic field during operation, which may negatively affect the operation of active or passive medical implants (pacemakers) and threaten the life of the user. Prior to using this power tool, ask a doctor or the manufacturer of the implant, whether you may work with this power tool.

VIII. Safety instructions for the charger and battery

SAFETY INSTRUCTIONS FOR THE CHARGER

- Read the user's manual before charging.
- The charger is intended only for charging indoors. It is necessary to protect it against rain, high humidity and temperatures over 40°C.
- Prevent the charger from being used by persons (including children) whose physical, sensory or mental disability or incapacity or insufficient experience or knowledge prevents them from safely using the appliance without supervision or instruction. Children must not play with the appliance. It is generally not assumed that the charger will be used by very small children (age 0-3 years inclusive) and used by small children without supervision (age between 3 and 8 years). It is conceded that seriously handicapped persons may have needs outside the level specified by this norm (EN 60335-1 and EN 60335-2-29).

- When charging, provide for ventilation since fumes may be released from the battery if it is damaged as a result of mechanical damage.
- Charge the battery at temperatures in the range 10°C to 40°C.
- Protect the socket plug of the charger and the battery charging DC contacts against deformation or other damage.
- Protect the charger against impacts and falls and prevent water from entering into the charger.

ADDITIONAL SAFETY INSTRUCTIONS FOR THE BATTERY

- Protect the battery against rain, frost, high humidity, high temperatures (over 50°C), against mechanical damage (impacts and falls), and never open or burn it. **Low or high temperatures damage the battery and reduce its capacity.** Prior to storing it, remove the cordless power tool and charge it fully. In order to ensure the longest possible lifetime, charge it fully every 6 months.
- Protect the battery contacts against soiling, deformation or other damages, and against conductive bridging of the contacts by taping over the connectors, e.g. using plastic tape, which prevents their short-circuiting and subsequent fire or explosion.
- Ensure that children do not play with the battery.

IX. Maintenance and Repair

- Cordless power tools do not require any special maintenance or lubricating.

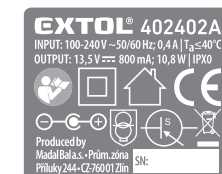
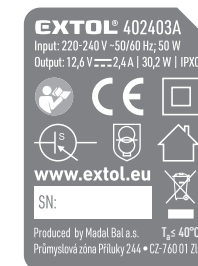
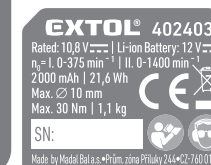
SPARE PARTS AVAILABLE FOR PURCHASE IF REQUIRED

Spare part/item	Part number
Spare charger for cordless drill Extol® Lady 402402	402402A
Spare Battery for cordless drill Extol® Lady 402403	402403B
Spare charger for cordless drill Extol® Lady 402403A	402403A

Table 2

- If necessary, clean the cordless power tool using a damp cloth dipped in a detergent solution. However, at the same time, prevent liquids from entering the inner parts of the power tool. Never use organic solvents for cleaning (e.g. based on acetone), as this would damage the plastic case of the power tool.
- For warranty repairs, please contact the merchant from whom you purchased the product and they will organise repairs at an authorised service centre for the Extol® brand. For a post warranty repair, please contact the authorised service centre of the Extol® brand directly (you will find the repair locations at the website at the start of this user's manual). Only original spare parts may be used for repairs.

X. Meanings of pictograms on the label



	Read the user's manual before using the power tool.
	During work, the user and persons in the vicinity must use certified eye and ear protection with a sufficient level of protection.
	It meets all the respective harmonisation provisions of the EU.
	Appliance with second class of protection. Double insulation.
	The charger is intended only for indoor use. It is necessary to protect the charger against rain and moisture.
	Direct current/voltage.
	Alternating current/voltage.
	DC connector polarity for charging the battery.
	SMPS (switch mode power supply) containing a safety protective transformer resistant against short circuit.
	SMPS (switch mode power supply).
IP XY	IP number
T _a	Nominal ambient temperature.
	Collection of batteries, see below. For graphic designers: under the Li-ion bin
	Electrical waste symbol, see below.
	Do not subject the battery to direct sunlight and temperatures greater than 50 °C.
	Do not throw the battery into water and do not throw it out into the environment.

	Do not burn the battery.
SN:	The year of manufacture and the serial number of the power tool is provided on the rating label.
mAh/Wh	Capacity of battery / Watt-hour load of the battery
EN 62133:2017/ UN 38.3	Norms and technical specifications that the batteries meet.

Table 3

XI. Waste disposal

PACKAGING MATERIALS

- Throw packaging materials into a container for the respective sorted waste.

UNUSABLE CORDLESS POWER TOOLS AND CHARGERS

- According to Directive (EU) 2012/19, unusable electrical appliances must not be thrown out with communal waste, but rather handed over for ecological disposal at an electrical equipment waste collection point. The battery must be removed from the cordless power tool prior to its disposal. The battery must be handed over for ecological disposal separately (pursuant to Directive 2006/66 EC). You can find information about electrical equipment waste and battery collection points and collection conditions at your local town council office or at your vendor.



UNUSABLE BATTERIES

- An unusable battery must be taken out of the electrical equipment prior to disposal and must not be, pursuant to Directive 2006/66 ES, thrown out with communal waste or into the environment, but rather must be handed over for ecological disposal/recycling at a battery collection point. You can find information about these collection points at your local town council office or at your vendor.



ES Declaration of Conformity

Subjects of declaration - models, product identification:

Extol® Lady 402402
Cordless drill, Li-ion 1500 mAh, 12 V, 25 Nm
I. 0-375 min⁻¹ II. 0-1400 min⁻¹

Extol® Lady 402403
Cordless drill, Li-ion 2000 mAh, 12 V, 30 Nm
I. 0-375 min⁻¹ II. 0-1400 min⁻¹

Manufacturer Madal Bal a.s. Bartošova 40/3, CZ-760 01 Zlín • Company ID No.: 49433717

hereby declares
that the products described above are in conformity with all relevant stipulations of harmonisation legal regulations of the European Union:
2006/42 ES; (EU) 2011/65; (EU) 2014/30;
This declaration is issued under the exclusive responsibility of the manufacturer.

Harmonisation norms (including their amendments, if any exist),
which were used in the assessment of conformity and on the basis of which the Declaration of conformity is issued:

EN 62841-1:2015, EN 62841-2-1:2018; EN 55014-1:2017; EN 55014-2:2015; EN IEC 63000:2018

The technical documentation (2006/42 ES) was drawn up by Martin Šenkýř
at the business address of Madal Bal a.s.,
Průmyslová zóna Příluky 244, 760 01 Zlín, Czech Republic.
The technical documentation (2006/42 ES) is available at the aforementioned business address of Madal Bal, a.s.

Place and date of issue of ES Declaration of Conformity: 17. 02. 2020

On behalf of Madal Bal, a.s.
(signature, name, function)

Martin Šenkýř
Member of the Board of the manufacturer

Introducción

Estimado cliente:

Gracias por su confianza expresada a la marca Extol® por la compra de este producto.

El producto fue sometido a ensayos de fiabilidad, seguridad y calidad determinados por las normas y reglamentos de la Unión Europea.

Diríjase con cualquier pregunta a nuestro centro de atención a clientes y asesoría:

www.extol.eu **service@madalbal.cz**

Fabricante: Madal Bal a. s., Průmyslová zóna Příluky 244, 76001 Zlín, República Checa

Fecha de la edición: 18. 9. 2020

I. Característica – fin del uso

• Los taladros con acumulador **Extol® Lady** sirven para apretar o aflojar tornillos, tornillos para madera y también para taladrar metal, madera, plástico, y el modelo **con impacto (Extol® Lady 402403)** también para taladrar la **mampostería**.

• El modelo compacto, pequeño y ligero **Extol® Lady 402402** tiene integrada (inseparable) una batería Li-ion y, gracias al diseño excelente, es parte ideal del equipamiento para trabajos menos exigentes del atornillamiento.

• El modelo más fuerte del taladro con acumulador **Extol® Lady 402403** es, gracias a la función del taladrado con impacto, destinado al taladrado con impacto de la mampostería. El taladro con acumulador es parte del conjunto conveniente para formar parte del equipamiento de cada hogar.



• Gracias al bloqueo automático del husillo durante el apriete o aflojamiento del mandril, es posible fijar o cambiar fácilmente la herramienta (nota: el husillo se desbloquea automáticamente con la pulsación del conector de funcionamiento).



• Gracias a las dimensiones pequeñas del cargador, se reducen las exigencias del almacenamiento (la batería no se introduce en el módulo del cargador, sino que se conecta con el mismo por un cable).

• En los dos modelos de taladros con acumulador, la batería dispone de la protección contra la descarga completa que la dañaría.



• La batería Li-ion se puede cargar a partir de cualquier nivel de carga sin que se reduzca su capacidad.

• Gracias a la autodescarga lenta, la batería dura cargada mucho tiempo y se puede utilizar enseguida sin la necesidad de carga anterior.

II. Especificación técnica

Marcado del modelo/número del pedido	Extol® Lady 402402	Extol® Lady 402403
Tensión máx. en los bornes de la batería sin carga	12 V DC	12 V DC
Tensión nominal de alimentación	10,8 V DC	10,8 V DC
Batería (tipo, capacidad)	Li-ion, 1 500 mAh	Li-ion, 2 000 mAh
Tiempo de carga	2 horas	≤1 hora
Revoluciones	I. 0-375 min ⁻¹ II. 0-1 400 min ⁻¹	I. 0-375 min ⁻¹ II. 0-1 400 min ⁻¹
Impactos	–	I. 0-5 625 min ⁻¹ II. 0-21 000 min ⁻¹
Momento de torsión máx.	25 Nm	30 Nm
Cantidad de grados del momento de torsión	19	19
Modos de trabajo	Atornillamiento Taladrado sin impacto	Atornillamiento Taladrado sin impacto Taladrado con impacto
Cabeza del mandril	Semimetálica 3/8"	Semimetálica 3/8"
Rango de fijación de la cabeza del mandril	0,8-10 mm	0,8-10 mm
Diámetro máx. del taladrado de madera/metal/mampostería	20 mm/10 mm/(6 mm)	20 mm/10 mm/10 mm
Peso con la batería	0,9 kg	1,1 kg
Nivel de presión acústica L _{PA} , incertidumbre K	73 dB(A); K= ±5 dB (A)	76 dB(A); K= ±3 dB (A)
Nivel de presión acústica L _{WA} , incertidumbre K	84 dB(A); K= ±5 dB (A)	87 dB(A); K= ±3 dB (A)
Nivel de vibraciones en el mango, incertidumbre K (suma de tres ejes)	a _{h,D} = 4,69 m/s ² ; K= ±1,5 m/s ² (taladrado del metal)	a _{h,D} = 6,73 m/s ² ; K= ±1,5 m/s ² (taladrado con impacto del hormigón) a _{h,D} = 2,86 m/s ² ; K= ±1,5 m/s ² (taladrado sin impacto del metal)
Cargador	402402A	402403A
Parámetros de la alimentación (INPUT)	100-240 V~50/60 Hz Max. 0,4 A	220-240 V~50/60 Hz 50 W
Parámetros de salida (OUTPUT)	13,5 V ≈ 800 mA/DC; 10,8 W	12,6 V ≈ 2,4 A/30,2 W
Tiempo de carga	~2 horas	≤1 hora

Tabla 1

• Los declarados valores sumados de vibración y el declarado valor de la emisión del ruido se midieron conforme al método estándar de prueba y se pueden utilizar para la comparación de una herramienta con otra. Los declarados valores sumados de vibración y el declarado valor de la emisión del ruido también se pueden utilizar para la determinación preliminar de la exposición.

⚠ ADVERTENCIA

• La emisión de vibraciones y ruido durante el uso real de la herramienta pueden distinguirse de los valores declarados en dependencia del modo del uso de la herramienta, sobre todo, el tipo de pieza maquinada a trabajar.

⚠ ADVERTENCIA

• Antes de poner el taladro con acumulador en funcionamiento, lea todo el manual de uso y déjelo adjunto al producto para consultas posteriores del operador. Si presta o vende el producto a cualquiera, adjunte este manual de uso. Evite un daño de este manual. El

fabricante no es responsable por daños o lesiones de personas ocurridos en relación con el uso del equipo que esté en contradicción con este manual. Antes del uso del equipo conozca todos sus elementos de mando y componentes y también el modo de la desconexión del equipo para poder desconectarlo inmediatamente en una situación de peligro. Antes del uso revise la fijación de todas las piezas y compruebe que ninguna parte del equipo, por ejemplo, elementos de protección de seguridad no estén dañados o mal instalados o si no faltan en su puesto. Revise también la cubierta

de protección y los conectores DC de la batería y del cargador y compruebe que el cargador no tenga dañada la horquilla del enchufe. No utilice las herramientas con acumulador, batería ni cargador con partes dañadas o faltantes y asegure su reparación en el taller autorizado de la marca Extol®- véase el capítulo Servicio y mantenimiento o el sitio web en la introducción del manual. No utilice el dispositivo con partes dañadas o faltantes y asegure su reparación en el taller autorizado de la marca Extol®- véase el capítulo Servicio y mantenimiento o el sitio web en la introducción del manual.

III. Partes y elementos de mando

MODELO EXTOL® LADY 402402



Fig. 1

Fig.1, posición-descripción

- | | |
|--|---|
| 1) Mandril | 7) Batería inseparable (compacta) |
| 2) Cabeza del mandril | 8) Pilotos LED que señalizan el nivel de la carga de la batería |
| 3) Anillo para el ajuste del momento de torsión o modo del taladrado | 9) Superficie magnética para la sujeción de tornillos |
| 4) Conmutador del grado de velocidad | 10) Mango (parte de agarre) |
| 5) Orificios de ventilación del motor | 11) Conector de funcionamiento |
| 6) Enchufe del conector DC | 12) Conmutador del sentido de las revoluciones |

MODELO EXTOL® LADY 402403



Fig. 2

Fig.2, posición-descripción

- 1) Mandril
- 2) Cabeza del mandril
- 3) Anillo para el ajuste del momento de torsión
- 4) Anillo para el ajuste del modo de trabajo (modo de roscado, taladrado sin impacto y taladrado con impacto)
- 5) Conmutador del grado de velocidad
- 6) Orificios de ventilación del motor
- 7) Mango (parte de agarre)
- 8) Botón con pilotos para verificar el nivel de la carga de la batería
- 9) Batería desarmable
- 10) Botón para desbloquear la batería
- 11) Diodo LED para alumbrar el puesto de trabajo
- 12) Conector de funcionamiento
- 13) Conmutador del sentido de las revoluciones

IV. Preparación del taladro con acumulador para el uso

CARGA DE LA BATERÍA



AVISO

- Cargue la batería con la temperatura del ambiente en el rango de 10°C-40°C.

1. Inserte el conector DC del cable del cargador en el enchufe DC.

En el modelo Extol® Lady 402402, el enchufe está en el mango (fig.1, posición 6) del taladro con acumulador. En el caso del modelo Extol® Lady 402403, el enchufe está en la batería. Para sacar la batería en el modelo 402403, apriete el botón para desbloquear la batería (fig.2, posición 10) y saque la batería del taladro con acumulador.

2. Antes de conectar el cargador con la fuente de la corriente eléctrica compruebe que la tensión en el enchufe corresponda al rango y frecuencia determinada 100-240 V~50 Hz y que el cargador no tenga dañada la cubierta protectora ni la horquilla del enchufe.

⚠ ADVERTENCIA

• Si el cargador está dañado, asegure su sustitución por el cargador original del fabricante en estado perfecto. Para cargar la batería hay que usar exclusivamente el cargador original del fabricante que se destina al modelo concreto del taladro con acumulador, si no, el uso de otro cargador o batería podría causar incendio o explosión en consecuencia de parámetros de carga inadecuados.

3. Inserte la horquilla del cargador en el enchufe de la red de alimentación.

• El nivel de la carga de la batería en el modelo Extol® Lady 402402 se señaliza por pilotos LED (fig.1, posición 8), mientras que en el modelo Extol® Lady 402403 es necesario pulsar el botón en la batería al lado de los diodos LED de control (fig.2, posición 8).

4. Tras la carga, desconecte primero el cargador de la fuente de la corriente y después del cable del cargador de la batería.

CONFIGURACIÓN DEL SENTIDO DE LAS REVOLUCIONES

- Para que la cabeza del mandril gire a la izquierda (sentido 1 en fig.3), pulse el conmutador del sentido de las revoluciones en el lado con el número 1 según fig.3.
- Para que la cabeza del mandril gire a la derecha (sentido 2 en fig.3), pulse el conmutador del sentido de las revoluciones en el lado con el número 2 según fig.3.

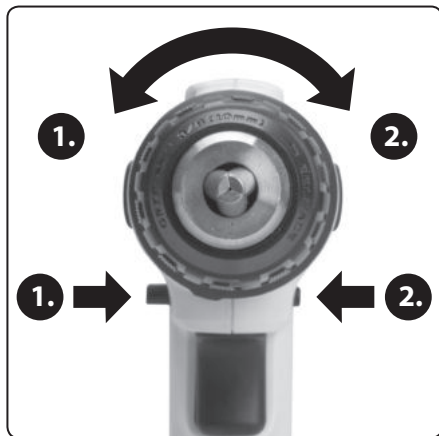


Fig. 3

PUESTA EN FUNCIONAMIENTO/DESCONEXIÓN DEL TALADRO CON ACUMULADOR

- Para poner el taladro con acumulador en funcionamiento, pulse el conector de funcionamiento.
- Para apagar el taladro con acumulador suelte el conector de funcionamiento.

INSERCIÓN DE LA HERRAMIENTA

1. Conmute el conmutador del sentido de las revoluciones según la página 2, fig. 3, para que la cabeza gire en el sentido 2.
2. Agarre la cabeza del mandril con una mano pulsando a la vez con la otra mano el conector de funcionamiento, así el mandril irá abriéndose. Alcanzada la apertura necesaria del mandril, suelte el conector de funcionamiento.
3. Introduzca la espiga de la herramienta de trabajo el mandril abierto con bastante profundidad de modo que la herramienta quede segura para trabajar.

⚠ AVISO

- Para taladrar introduzca en el mandril el barreno correspondiente al material a taladrar.
4. Conmute el conmutador del sentido de las revoluciones según la página 1, fig. 3 para que la cabeza gire en el sentido 1.
 5. Agarre la cabeza del mandril con una mano pulsando suavemente con la otra mano el conector de funcionamiento, así el mandril irá cerrándose.
 6. Apretada la herramienta por el mandril, suelte el conector de funcionamiento y después acabe de apretar con la mano el mandril girando la cabeza en el sentido 2 según fig. 3. Gracias a la función "spinlock", las revoluciones del husillo quedarán bloqueadas automáticamente, por eso es posible acabar de apretar el mandril con la mano. Apretando el conector de funcionamiento desbloquea automáticamente el husillo.

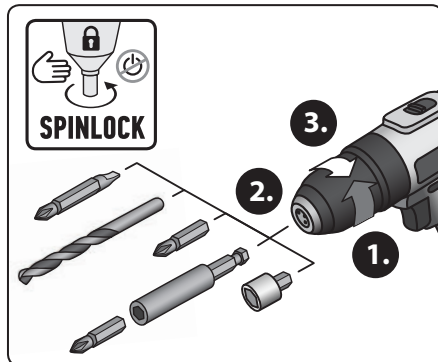


Fig. 4

CONFIGURACIÓN DEL MODO DE TRABAJO

Configuración del modo de taladrado

- En el modelo Extol® Lady 402402 configure el modo de taladrado girando a media vuelta el anillo (fig.1, posición 3) de modo que el símbolo del taladro esté en la posición de la flecha en el cuerpo del taladro con acumulador (fig. 5).
- En el modelo Extol® Lady 402403 configure el modo de taladrado girando a media vuelta el anillo (fig.2, posición 4) de modo que el símbolo del barreno esté en la posición de la flecha en el cuerpo del taladro (fig. 6).



Fig. 5, Modelo Extol® Lady 402402



Fig. 6, Modelo Extol® Lady 402403

CONFIGURACIÓN DEL MODO DE APRIETE/AFOJAMIENTO

- Para evitar el gripaje de la cabeza del tornillo, filos de la punta o daño del material, en el cual el tornillo se está enroscando, por el momento de torsión demasiado alto, por ej., enroscando tornillos finos en materiales blandos, es conveniente girar el anillo para ajustar el momento de torsión superior poco a poco en el rango según el modelo del taladro con acumulador. En cuanto se alcance el momento

de torsión ajustado, la punta deja de girar y el husillo en el interior del destornillador empieza a „patinar“ oíblemente sin girar. Si el tornillo no se enrosca o no se afloja suficientemente con el momento de torsión ajustado, hay que aumentar el momento de torsión necesario en el grado necesario. Se recomienda hacer la prueba práctica del ajuste óptimo del momento de torsión en una muestra del material a enroscar, utilizando el mismo material y tornillo.

- En el modelo Extol® Lady 402402 ajuste el grado requerido del momento de torsión girando el anillo, así logra ajustar tal grado, cuyo valor se encuentre en la posición de la flecha en el cuerpo del taladro con acumulador.



Fig. 7, Modelo Extol® Lady 402402

- En el modelo Extol® Lady 402403, para el modo de apriete/aflojamiento gire el anillo (fig.2, posición 4) de modo que el símbolo del tornillo esté en la posición de la flecha en el cuerpo del taladro con acumulador, y después con el anillo para ajustar el momento de torsión (fig.2, posición 3) ajuste el valor requerido del momento de torsión. El valor configurado del momento de torsión está en la posición de la flecha en el cuerpo del taladro con acumulador.

AJUSTE DEL MODO DE TALADRADO CON IMPACTO (VALE SOLAMENTE PARA EL MODELO EXTOL® LADY 402403)

- Gire a media vuelta el anillo para ajustar el modo de trabajo (fig.2, posición 4) de modo que el símbolo del martillo esté en la posición de la flecha en el cuerpo del taladro con acumulador.

⚠ AVISO

- Utilice el taladrado con impacto solamente para taladrar la mampostería.

AJUSTE DEL GRADO DE VELOCIDAD

- Para el modo de apriete/aflojamiento con el conmutador del grado de velocidad ajuste revoluciones más bajas (mayor fuerza).
- Para el modo de taladrado ajuste revoluciones más altas con el conmutador del grado de velocidad.

V. Uso del taladro con acumulador

APRIETE Y AFLOJAMIENTO

1. Inserte en el diseño del tornillo la punta con el diseño adecuado, si no, podría dañarse el diseño de la cabeza del tornillo y del bit.
2. Después pulse el conector de funcionamiento y por medio de la fuerza del apriete ajuste las revoluciones adecuadas con el requerido sentido de las revoluciones. Para el aflojamiento puede ser necesario empujar adecuadamente el taladro con acumulador y empezar con un momento de torsión conveniente (véase anteriormente) para evitar que el bit salte del diseño del tornillo. Desenroscado bastante, es posible apretar más del conector de funcionamiento para lograr revoluciones más altas.

TALADRADO

- Taladre con revoluciones más altas utilizando el barreno adecuado al material a taladrar.
- Para taladrar orificios con un diámetro más grande recomendamos taladrar primero un orificio de diámetro más pequeño y después taladrar el orificio definitivo usando el barreno de diámetro correspondiente.
- En el caso de la necesidad del taladrado fino y sensible de materiales blandos o con el uso de un barreno fino, ajuste el grado de velocidad más bajo y apriete suavemente el conector de funcionamiento.
- Para taladrar la mampostería con impacto (vale solamente para el modelo Extol® Lady 402403), el impacto se activa si desarrolla la presión en el barreno.

⚠ AVISO

- Si no utiliza el taladro acumulador más, conmute el sentido de las revoluciones a la posición central, así

bloqueará el conector de funcionamiento contra un pulso (puesta en funcionamiento) no intencional.

⚠ AVISO

- Si durante la marcha del dispositivo nota un sonido fuera de estándar, vibraciones o marcha, desconecte inmediatamente el dispositivo, desconecte la alimentación de la corriente eléctrica y verifique y elimine la causa de la marcha no estándar. Si la marcha no estándar está causada por un defecto dentro del dispositivo, asegure su reparación en el taller autorizado de la marca Extol® por medio del vendedor, o diríjase directamente al taller autorizado (los locales de servicio se encuentran en el sitio web en la introducción del manual).

PROTECCIÓN DEL ACUMULADOR CONTRA LA DESCARGA COMPLETA



La batería dispone de la protección contra la descarga completa que la dañaría. Esta protección se manifiesta de tal modo que, con el acumulador más descargado, la marcha de la herramienta de pronto se para, aunque el conector de funcionamiento esté apretado. Después de soltar y volver a apretar el conector de funcionamiento, pasado un momento, el equipo vuelve a arrancar por poco tiempo, pero después su marcha se para otra vez.

VI. Instrucciones generales de seguridad para herramientas eléctricas

⚠ ¡ADVERTENCIA!

Es necesario leer todas las instrucciones de seguridad, manual de uso, figuras y reglamentos suministrados con esta herramienta. No respetar todas las instrucciones de seguridad puede ocasionar la lesión por la corriente eléctrica, incendio y/o lesión grave de personas.

Todas las instrucciones y el manual de uso se deben guardar para su uso posterior.

La expresión „herramienta eléctrica“ en todas las instrucciones de advertencia en adelante se refiere a la herramienta eléctrica alimentada (por cable) de la red o herramienta eléctrica alimentada de la batería (sin cable).

1) SEGURIDAD DEL AMBIENTE DE TRABAJO

- a) **El puesto de trabajo se tiene que mantener limpio y bien iluminado.** El desorden y zonas oscuras suelen ser causa de accidentes.
- b) **La herramienta eléctrica no se debe usar en ambientes con el peligro de explosión, donde haya líquidos inflamables, gases o polvo.** En la herramienta eléctrica se producen chispas que pueden encender el polvo o vapores.
- c) **Durante el uso de la herramienta eléctrica es necesario impedir el acceso de niños y otras personas.** Si el operador se distrae, puede perder el control de la actividad realizada.

2) SEGURIDAD ELÉCTRICA

- a) **La horquilla del cable de la herramienta eléctrica tiene que corresponder al enchufe de red. La horquilla no se debe modificar de ninguna manera. No se deben usar adaptadores de enchufe con una herramienta que tenga la conexión protectora a tierra.** Horquillas que no estén deterioradas por modificaciones y enchufes correspondientes reducen el peligro del choque eléctrico.
- b) **El operador no debe tocar con ninguna parte del cuerpo objetos puestos a tierra, por ejemplo, tuberías, cuerpos de calefacción central, fogones y refrigeradores.** El peligro de la lesión por corriente eléctrica es mayor si su cuerpo está conectado a tierra.
- c) **La herramienta eléctrica no se debe exponer a la lluvia, humedad o agua.** Si el agua penetra en la herramienta eléctrica, aumenta el peligro de la lesión por corriente eléctrica.
- d) **El cable no se debe usar para otros fines. La herramienta eléctrica no se debe llevar ni tirar por el cable ni se debe desconectar la horquilla del enchufe tirando del cable. La alimentación se debe proteger del calor, grasa, cantos afilados o piezas móviles.** Los cables dañados o enredados aumentan el peligro del choque eléctrico.
- e) **Si la herramienta eléctrica se utiliza en el exterior, hay que usar un cable de extensión conveniente para el uso a la intemperie.** El

uso del cable de extensión para el uso exterior reduce el peligro del choque eléctrico.

- f) **Si se utiliza la herramienta eléctrica en locales húmedos, es necesario utilizar la alimentación protegida por dispositivo de corriente residual (RCD).** El uso del RCD reduce el peligro del choque eléctrico.

El concepto „dispositivo de corriente residual (RCD)“ puede ser sustituido por el concepto „disyuntor principal de la corriente (GFCI)“ o „disyuntor de fuga (ELCB)“.

3) SEGURIDAD DE PERSONAS

- a) **Durante el uso de la herramienta eléctrica, el operador debe ser atento, tiene que prestar atención a su actividad y tiene que concentrarse y reflexionar. La herramienta eléctrica no se debe usar siempre que el operador esté cansado o bajo influencia de drogas, alcohol o medicamentos.** Un momento del despiste durante el uso de la herramienta eléctrica puede causar una lesión grave de personas.
- b) **Utilizar el equipamiento de protección individual. Siempre hay que utilizar la protección de los ojos.** Equipamientos de protección individual como respirador, calzado antideslizante de seguridad, casco o protectores del oído que se utilicen conforme a las condiciones del trabajo reducen el peligro de lesión de personas.
- c) **Es necesario evitar el arranque no intencional de la máquina. Es necesario comprobar que el conector esté en la posición de desconectado antes de la conexión de la horquilla en el enchufe y/o conexión del conjunto de batería, levantamiento o traslado de la herramienta.** Desplazar la herramienta con el dedo en el disparador o conectar la horquilla de la herramienta con el conector conectado puede causar accidentes.
- d) **Antes de conectar la herramienta es necesario quitar todas las herramientas de ajuste o llaves.** La herramienta de ajuste o llave que se quede fijada en la parte rotativa de la herramienta eléctrica puede causar lesión de personas.
- e) **El operador tiene que trabajar solamente donde alcance con seguridad. El operador**

siempre tiene que mantener la posición estable y equilibrio. Permite un control mejor de la herramienta eléctrica en situaciones imprevistas.

- f) **Vestirse adecuadamente. No llevar ropa suelta ni joyas. El operador tiene que tener cuidado con mantener el pelo y la ropa bastante lejos de las partes móviles.** *La ropa suelta, joyas y pelo largo pueden ser atrapados por las partes móviles.*
 - g) **Si se dispone de equipos para la conexión del dispositivo a la aspiración y recogida del polvo, hay que asegurar que tales equipos se conecten y se usen correctamente.** *El uso de estos equipos puede reducir peligros ocasionados por el polvo.*
 - h) **El operador no debe permitir que por la rutina del uso frecuente de la herramienta se vuelva negligente y empiece a ignorar los principios de la seguridad de la herramienta.** *La actividad imprudente puede causar lesiones graves en un instante.*
- 4) USO Y MANTENIMIENTO DE HERRAMIENTAS ELÉCTRICAS**
- a) **La herramienta eléctrica no se debe sobrecargar. Es necesario usar la herramienta eléctrica que sea adecuada para el trabajo realizado.** *La herramienta eléctrica adecuada ejecutará mejor y más seguramente el trabajo, para el cual fue construida.*
 - b) **No se debe usar una herramienta eléctrica que no se pueda conectar y desconectar con el conector.** *Cualquier herramienta eléctrica que no se pueda controlar por el conector es peligrosa y debe ser reparada.*
 - c) **Antes de cualquier ajuste, cambio de accesorios o almacenamiento de la herramienta eléctrica es necesario sacar la horquilla del enchufe de red y/o quitar el conjunto de batería de la herramienta eléctrica, si es desarmable.** *Estas medidas preventivas de seguridad reducen el peligro del arranque indeseable de la herramienta eléctrica.*
 - d) **La herramienta no utilizada se debe almacenar fuera del alcance de niños y no se debe permitir su uso por personas que no hayan**

conocido la herramienta eléctrica o estas instrucciones. La herramienta eléctrica es peligrosa en las manos de usuarios inexpertos.

- e) **La herramienta eléctrica y sus accesorios requieren el mantenimiento. Es necesario controlar el ajuste de las partes móviles y su movilidad, concentrarse en rupturas, piezas quebradas y cualquier otra circunstancia que pueda amenazar la función de la herramienta eléctrica. Si la herramienta está dañada, antes del próximo uso hay que asegurar su reparación.** *Muchos accidentes se deben al mantenimiento insuficiente de la herramienta eléctrica.*
 - f) **Las herramientas de corte se deben mantener afiladas y limpias.** *En las herramientas de corte bien mantenidas y afiladas hay menos probabilidad del atrapado del material o bloqueo y el trabajo con ellas se controla mejor.*
 - g) **La herramienta eléctrica, accesorios, herramientas de trabajo, etc., se deben usar conforme a estas instrucciones y de tal modo que haya sido determinado para la herramienta eléctrica concreta, considerando las condiciones del trabajo y el tipo del trabajo realizado.** *Usar la herramienta eléctrica para otras actividades que las determinadas puede ocasionar situaciones peligrosas.*
 - h) **Los mangos y superficies de agarre se deben mantener limpias, secas y sin grasa.** *Los mangos y superficies de agarre deslizantes no permiten el agarre y control seguro de la herramienta en situaciones imprevistas.*
- 5) USO Y MANTENIMIENTO DE HERRAMIENTAS DE BATERÍA**
- a) **Cargue solamente con el cargador aprobado por el fabricante.** *El cargador que puede ser conveniente para un tipo de conjunto de baterías puede causar incendio en conexión con otro conjunto de baterías.*
 - b) **Utilice la herramienta solamente con el conjunto de baterías destinado explícitamente a este tipo de herramienta.** *El uso de cualesquier otros conjuntos de baterías puede causar accidentes o incendio.*
 - c) **Si el conjunto de baterías no se usa correctamente, protéjalo del contacto con otros**

objetos de metal, como grapas de oficina, monedas, llaves, clavos, tornillos u otros objetos pequeños de metal que pueden causar la conexión de un contacto de la batería con el otro. El corte circuito de los contactos de la batería puede causar quemaduras o incendio.

- d) **En el caso del uso incorrecto, de la batería se pueden escapar líquidos; evite el contacto con los mismos. En el caso del contacto casual con estos líquidos, enjuague la parte afectada con el agua. Si el líquido afecta el ojo, acuda al médico.** *Los líquidos que salen de la batería pueden causar inflamaciones o quemaduras.*
- e) **Conjuntos de baterías o herramientas que estén dañados o reconstruidos no se deben usar.** *Acumuladores dañados o modificados pueden comportarse de modo imprevisible con consecuencias del fuego, explosión o peligro de lesión.*
- f) **Conjuntos de baterías o herramientas no se deben exponer al fuego ni temperatura excesiva.** *La exposición al fuego o a la temperatura superior de 130°C puede ocasionar la explosión.*
- g) **Es necesario respetar todas las instrucciones del cargamento y no cargar el conjunto de baterías o la herramientas fuera del rango de temperatura que se indica en el manual de uso.** *El cargamento incorrecto o cargamento con temperaturas fuera del rango indicado pueden dañar la batería y aumentar el riesgo del incendio.*

6) SERVICIO

- a) **Las reparaciones de la herramienta de baterías se deben encargar a una persona cualificada que utilice piezas de repuesto idénticas.** *De este modo se garantizará el mismo nivel de seguridad de la herramienta que antes de la reparación.*
- b) **Conjuntos de baterías dañados nunca se deben reparar.** *La reparación de conjuntos de baterías debería encargarse solamente al fabricante o al taller autorizado.*

VII. Instrucciones de seguridad para los taladros

1) Instrucciones de seguridad para todas las actividades de trabajo

- a) **Para taladrar con impacto es necesario usar protectores de oídos.** *La exposición al ruido puede ocasionar la pérdida del oído.*

Nota: Las advertencias anteriores valen solamente para el modelo del taladro con impacto.

- b) **Durante las actividades que la herramienta de maquinado puede tocar una línea oculta o su propia alimentación, aguante la herramienta electromecánica por superficies aisladas de agarre.** *El contacto de la herramienta con el conductor „vivo“ puede causar que partes metálicas no aisladas de la herramienta electromecánica se conviertan en vivas y pueden causar una lesión del usuario por la corriente eléctrica.*

2) Instrucciones de seguridad en el caso del uso de barrenos largos

- a) **Nunca use la máquina con revoluciones más altas que las máximas revoluciones nominales del barreno.** *Con revoluciones más altas es probable que el barreno se doble, si se deja girar libremente sin contacto con la pieza maquinada, lo que puede causar lesión de personas.*

- b) **Al principio del taladrado, siempre hay que dejar revoluciones bajas y la punta del barreno tiene que tocar la pieza maquinada.** *Con revoluciones más altas es probable que el barreno se doble, si se deja girar libremente sin contacto con la pieza maquinada, lo que puede causar lesión de personas.*

- c) **Es necesario apretar solamente en el sentido recto y no accionar con la presión excesiva.** *Los barrenos se pueden doblar y quebrarse o causar la pérdida del control que puede ocasionar lesión de personas.*

- Al barrenar materiales que generan polvo, por ejemplo, paredes, asegure la aspiración del polvo por medio de otra persona que utilice una adecuada aspiradora industrial acercando la boquilla de la aspiradora al puesto barrenado, también utilice un protector certificado de las vías respiratorias con bastante nivel de la protección.

Aspirar polvo daña la salud. Asegure la ventilación de la zona. No utilice aspiradoras destinadas a la limpieza del hogar para aspirar el polvo.

- El taladro no se destina al uso con el barreno de contornear de diamante.



Durante la marcha, la herramienta genera el campo electromagnético que puede influir negativamente en el uso de implantes medicinales activos o pasivos (marcapasos cardíaco) y amenazar la vida del usuario. Antes del uso de esta herramienta, consulte al médico o al fabricante del implante para saber si puede trabajar con esta herramienta.

VIII. Instrucciones de seguridad del cargador y de la batería

INSTRUCCIONES DE SEGURIDAD DEL CARGADOR

- Antes del cargamento lea el manual de uso.
- El cargador se destina al cargamento en el interior. Hay que protegerlo de la lluvia, humedad alta y temperaturas superiores de 40°C.
- Impida el uso del cargador a personas (incluido niños), cuya incapacidad física, sensorial o mental o falta de experiencia y conocimientos no permite el uso seguro del equipo sin supervisión o instrucción. Niños no deben jugar con el equipo. En general, no se toma en consideración el uso del acumulador por niños muy pequeños (edad 0-3 años cumplidos) y uso por niños pequeños sin supervisión (edad de 3 a 8 años). Se admite que personas discapacitadas pueden tener necesidades fuera del nivel determinado por esta norma (EN 60335-1 y EN 60335-2-29).
- Durante la carga asegure la ventilación, ya que puede producirse una fuga de vapores si el acumulador está dañado en consecuencia de un daño mecánico.
- Cargue la batería a temperaturas entre 10°C y 40°C.
- Proteja contra la deformación u otro daño la horquilla de enchufe del cargador y los contactos DC.
- Proteja el cargador contra impactos y caídas e impida la penetración del agua en el cargador.

INSTRUCCIONES COMPLEMENTARIAS DE SEGURIDAD DE LA BATERÍA

- Proteja la batería de lluvia, heladas, humedad alta, temperaturas altas (más de 50°C), daño mecánico (impactos y caídas), nunca debe abrirlo ni quemarlo. **La temperatura baja o alta perjudica la batería y reduce su capacidad.** Antes del almacenamiento, quite la batería de la herramienta con acumulador y cárguela plenamente. Para mantener la vida útil más larga posible, cargue la batería plenamente cada 6 meses.
- Proteja los contactos de la batería contra la contaminación, deformación u otro daño y contra el puente conductivo entre los contactos, pegando los conectores con una cinta adhesiva para evitar su corte circuito y el consecuente incendio o explosión.
- Asegure que los niños no jueguen con la batería.

IX. Mantenimiento y servicio

- La herramienta con acumulador no exige un mantenimiento o lubricación especial.

PIEZAS DE REPUESTO A COMPRAR EN EL CASO DE LA NECESIDAD

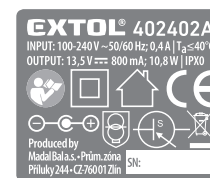
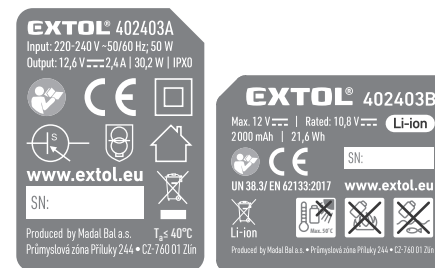
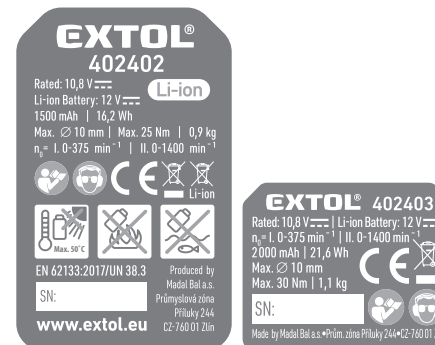
Pieza de repuesto/ítem	Número de pedido
Cargador de repuesto para el taladro con acumulador Extol® Lady 402402	402402A
Batería de repuesto para el taladro con acumulador Extol® Lady 402403	402403B
Cargador de repuesto para el taladro con acumulador Extol® Lady 402403	402403A

Tabla 2

- Si hace falta, limpie la herramienta con acumulador con un paño húmedo con solución de jabón. Impida la penetración del líquido en el interior de la máquina. Nunca use diluyentes orgánicos para limpiar (por ej., en base de acetona) para que no se dañe la cubierta plástica de la herramienta.
- Para la reparación de garantía, diríjase al vendedor donde compró el producto para que asegure la reparación por el servicio autorizado de la marca Extol®. En el caso de una reparación de posgarantía, diríjase al servi-

cio autorizado de la marca Extol® (los puntos de servicio se encuentran en la dirección de web en la introducción del manual). Por motivos de seguridad, sólo se pueden utilizar piezas de repuesto originales para la reparación.

X. Significado de pictogramas en la etiqueta



	Antes del uso de la máquina lea el manual de uso.
	Durante el trabajo, el operador y las personas alrededor deben usar protectores certificados de la vista y del oído con bastante nivel de la protección.
	Cumple todas las disposiciones correspondientes de reglamentos legales de armonización de la EU.

	Equipo de segunda clase de protección. Aislante doble.
	El cargador está destinado solamente al uso en el interior. Proteja contra la lluvia y humedad.
	Tensión/corriente continua.
	Tensión/corriente alterna.
	Polaridad del conector DC para cargar la batería.
	SMPS (fuente de alimentación controlada por impulsos) incluye un transformador protector de seguridad que es resistente al corte circuito.
	SMPS (fuente de alimentación controlada por impulsos).
IP XY	Número IP
T _a	Temperatura nominal del ambiente.
	Recogida de baterías usadas, véase en adelante. Para gráficos: debajo del basurero Li-ion.
	Símbolo de residuos eléctricos, véase en adelante.
	No exponga la batería a la luz solar directa ni a temperaturas superiores de 50 °C.
	No eche la batería en el agua ni la tire en el medio ambiente.
	No queme la batería.
SN:	En la etiqueta se indica el año de la fabricación y número de serie de la máquina.
mAh/Wh	Capacidad de la batería/Capacidad de carga en vatio-hora de la batería
EN 62133:2017/ UN 38.3	Normas y especificaciones técnicas que cumplen las baterías.

Tabla 3

XI. Liquidación de residuos

MATERIALES DE EMBALAJE

- Eche los embalajes al contenedor de correspondientes residuos clasificados.

HERRAMIENTAS CON ACUMULADOR O CARGADORES INÚTILES

- Según el reglamento 2012/19 UE, equipos eléctricos no se deben echar a la basura comunal sino entregar a la liquidación ecológica por centros especializados. Antes de la liquidación de la herramienta con acumulador se tiene que quitar la batería que se debe entregar aparte a la liquidación ecológica (según la Directiva 2006/66/CE). La información de los puntos de recogida de equipos eléctricos y acumuladores y de las condiciones de la misma la obtiene en la alcaldía municipal.



BATERÍA INÚTIL

- Antes de la liquidación, la batería inútil se tiene que quitar de la herramienta antes de la liquidación de la misma y, según la Directiva 2006/66/CE, no se debe tirar a la basura comunal ni al medio ambiente, sino que se tiene que entregar a la liquidación ecológica/reciclaje. La información de los puntos de recogida la obtiene en la alcaldía municipal o por medio del vendedor.



Declaración de conformidad CE

Objetos de la declaración-modelos, identificación de productos:

Extol® Lady 402402

Taladro con acumulador, Li-ion 1500 mAh, 12 V, 25 Nm
I. 0-375 min⁻¹ II. 0-1400 min⁻¹

Extol® Lady 402403

Taladro con acumulador, Li-ion 2000 mAh, 12 V, 30 Nm
I. 0-375 min⁻¹ II. 0-1400 min⁻¹

Fabricante Madal Bal a.s. • Bartořova 40/3, CZ-760 01 Zlín • NI: 49433717

declara

que los objetos descritos anteriormente en la declaración corresponden a todas las disposiciones legales de armonización de la Unión Europea:

2006/42/UE, 2011/65/UE, 2014/30/UE

Esta declaración se expide a responsabilidad exclusiva del fabricante.

Normas armonizadas (incluidos sus anexos de enmienda, si existen) que fueron aplicadas para la evaluación de la conformidad y en cuya base se declara la conformidad:

EN 62841-1:2015, EN 62841-2-1:2018; EN 55014-1:2017; EN 55014-2:2015; EN IEC 63000:2018

Compilación de la documentación técnica (2006/42/CE) realizada por Martin Šenkýř con sede en la dirección de la sociedad Madal Bal a.s., Průmyslová zóna Příluky 244, 760 01 Zlín, República Checa.

La documentación técnica (2006/42/CE) está a disposición en la dirección indicada de la sociedad Madal Bal, a.s.

Lugar y fecha de la expedición de la declaración de conformidad ES: 17. 02. 2020

En nombre de la sociedad Madal Bal, a.s.: (firma, nombre, cargo)

Martin Šenkýř
miembro de la junta directiva del fabricante

Introduzione

Egregio cliente,

ringraziamo della fiducia riservata al marchio Extol® con l'acquisto di questo prodotto.

Il prodotto è stato sottoposto a test di affidabilità, sicurezza e qualità prescritti dalle normative e dai regolamenti dell'Unione Europea.

In caso di domande, si prega di contattare il nostro centro clienti e consulenza:

www.extol.eu service@madalbal.cz

Produttore: Madal Bal a. s., Průmyslová zóna Příluky 244, 76001 Zlín, Repubblica Ceca

Data di emissione: 18. 9. 2020

I. Caratteristiche – scopo d'uso

- I trapani avvitatori a batteria **Extol® Lady** sono progettati per serrare o allentare le viti, i bulloni e anche per forare il metallo, legno, plastica e il modello a **percussione (Extol® Lady 402403)** anche per la foratura nella **muratura**.
- Piccolo, leggero e compatto modello **Extol® Lady 402402** ha una batteria agli ioni di litio integrata (inseparabile) e, grazie al suo design impeccabile, è un'attrezzatura ideale per lavori di avvitatura meno impegnativi.

- Il modello più potente del trapano avvitatore a batteria **Extol® Lady 402403** è indicato; grazie alla sua funzione della foratura a percussione; alla foratura della muratura. Il trapano avvitatore a batteria fa parte di un kit, ideale come un'attrezzatura adatta per ogni famiglia.



- Grazie al bloccaggio automatico del mandrino durante il serraggio o l'allentamento del mandrino, l'utensile può essere facilmente bloccato o sostituito (nota: il mandrino si sblocca automaticamente quando si preme l'interruttore di funzionamento).



- La batteria di entrambi i modelli di trapani avvitatori a batteria è dotata di protezione contro la scarica completa, che la danneggia.



- La batteria agli ioni di litio può essere ricaricata da qualsiasi livello di carica senza ridurne la capacità.
- Grazie all'autoscarica molto lenta la carica dura a lungo e può essere utilizzata immediatamente senza bisogno di una ricarica preventiva.

II. Specifica tecnica

Designazione modello/numero ordine	Extol® Lady 402402	Extol® Lady 402403
Max. tensione del terminale della batteria senza carico	12 V DC	12 V DC
Tensione di alimentazione nominale	10,8 V DC	10,8 V DC
Batteria (tipo, capacità)	Li-ion, 1 500 mAh	Li-ion, 2 000 mAh
Tempo di ricarica	2 ore	≤ 1 ore.
Giri	I. 0-375 min ⁻¹ II. 0-1 400 min ⁻¹	I. 0-375 min ⁻¹ II. 0-1 400 min ⁻¹
Percussioni	–	I. 0-5 625 min ⁻¹ II. 0-21 000 min ⁻¹
Coppia max.	25 Nm	30 Nm
Numero di fasi della coppia di serraggio	19	19
Modalità operative	Avvitatura Foratura senza percussione	Avvitatura Foratura a percussione Foratura a percussione nel calcestruzzo
Testa del mandrino	Semi-metallica 3/8"	Semi-metallica 3/8"
Campo di serraggio della testa del mandrino	0,8-10 mm	0,8-10 mm
Diametro max. per la foratura nel legno/metallo/muratura	20 mm/10 mm/(6 mm)	20 mm/10 mm/10 mm
Peso con batteria	0,9 kg	1,1 kg
Livello di pressione sonora L _{pA} , incertezza K	73 dB(A); K= ±5 dB (A)	76 dB(A); K= ±3 dB (A)
Livello di potenza sonora L _{WA} , incertezza K	84 dB(A); K= ±5 dB (A)	87 dB(A); K= ±3 dB (A)
Livello di vibrazione sul manico, incertezza K (somma di tre assi)	a _{h,d} = 4,69 m/s ² ; K= ±1,5 m/s ² (foratura nel metallo)	a _{h,d} = 6,73 m/s ² ; K= ±1,5 m/s ² (foratura a percussione nel calcestruzzo) a _{h,d} = 2,86 m/s ² ; K= ±1,5 m/s ² (foratura senza percussione nel metallo)
Caricabatterie	402402A	402403A
Parametri di alimentazione (INPUT)	100-240 V~50/60 Hz Max. 0,4 A	220-240 V~50/60 Hz 50 W
Parametri di uscita (OUTPUT)	13,5 V ≈ 800 mA/DC; 10,8 W	12,6 V ≈ 2,4 A/30,2 W
Tempo di ricarica	~2 ore.	≤ 1 ore.

Tabella 1

• Il valore dichiarato delle vibrazioni e il valore dichiarato delle emissioni di rumore sono stati misurati secondo un metodo di prova standard e possono essere utilizzati per confrontare un utensile con un altro. Il valore complessivo di vibrazioni dichiarato e il valore di emissione del rumore dichiarato possono essere utilizzati anch'essi per la determinazione preliminare dell'esposizione.

⚠ AVVERTENZA

• Le emissioni delle vibrazioni e del rumore possono differire durante l'uso effettivo dell'utensile dai valori dichiarati a seconda del modo di utilizzo dello strumento, in particolare il tipo di pezzo da lavorare.

• È necessario definire le misure di sicurezza per proteggere l'operatore. Tali misure si basano su una valutazione dell'esposizione nelle effettive condizioni d'uso (tenendo conto di tutte le parti del ciclo di lavoro, come intervallo di tempo in cui lo strumento viene spento e tempo durante cui funziona a vuoto, oltre il tempo di avvio).

⚠ AVVERTENZA

• Prima della messa in esercizio del trapano avvitatore a batteria, leggere intero manuale per l'uso e conservarlo in prossimità al prodotto in modo che l'operatore possa familiarizzarsi con esso. Nel caso di vendita o di un prestito

del prodotto allegare il manuale per l'uso. Evitare di danneggiamento di questo manuale. Il produttore non è responsabile per danni o lesioni causati dall'uso del dispositivo se tale uso è in contraddizione con le istruzioni del presente manuale. Prima di utilizzare l'apparecchio, acquisire familiarità con tutti i suoi elementi di comando e componenti, nonché modalità di disattivazione dell'apparecchio, in modo da poterlo spegnere immediatamente in caso di situazioni pericolose. Prima dell'uso, verificare che tutti i componenti siano correttamente fissati e controllare che qualsiasi parte del dispositivo, come le protezioni di sicurezza, non sia mancante, danneggiata o installata

in modo errato. Controllare anche il coperchio protettivo e i connettori DC della batteria e del caricabatterie e controllare anche che il caricabatterie non abbia una presa danneggiata. Non utilizzare utensili a batteria, la batteria, il caricabatterie con parti danneggiate o mancanti e farli riparare o sostituire da un centro di assistenza Extol® autorizzato - consultare il capitolo Assistenza e manutenzione o il sito Web all'inizio del manuale per l'uso. Non utilizzare il dispositivo con parti danneggiate o mancanti e farlo riparare o sostituire da un centro di assistenza Extol® autorizzato - consultare il capitolo Assistenza e manutenzione o il sito Web all'inizio del manuale per l'uso.

III. Componenti ed elementi di comando

MODEL EXTOL® LADY 402402



Fig. 1

Fig.1, posizione-descrizione

- 1) Mandrino
- 2) Testa del mandrino
- 3) Anello per l'impostazione della coppia o della modalità di foratura
- 4) Selettore della marcia
- 5) Prese d'aria del motore
- 6) Presa del connettore DC
- 7) Batteria compatta
- 8) Spie LED del livello di carica
- 9) Superficie magnetica per il fissaggio delle viti o delle punte
- 10) Maniglia (impugnatura)
- 11) Interruttore operativo
- 12) Selettore del senso di rotazione



Fig. 2

Fig.2, posizione-descrizione

- 1) Mandrino
- 2) Testa del mandrino
- 3) Anello per l'impostazione della coppia
- 4) Anello di regolazione della modalità di lavoro (modalità di avvitamento, foratura senza percussione e foratura a percussione)
- 5) Selettore della marcia
- 6) Prese d'aria del motore
- 7) Maniglia (impugnatura)
- 8) Pulsante per la verifica del livello di carica della batteria con indicatori
- 9) Batteria rimovibile
- 10) Tasto per sblocco della batteria
- 11) Diodi ad emissione luminosa (LED) per illuminazione del posto di lavoro
- 12) Interruttore operativo
- 13) Selettore del senso di rotazione

IV. Preparazione del trapano avvitatore a batteria per l'uso

CARICA DELLA BATTERIA

⚠ AVVERTENZA

- Caricare la batteria a una temperatura ambiente compresa tra 10°C e 40°C

1. **Inserire il connettore DC del cavo del caricabatterie nella presa DC.**
Per il modello **Extol® Lady 402402**, è presente una presa nell'impugnatura (Fig. 1, posizione 6) del trapano avvitatore a batteria.
Nel caso del modello **Extol® Lady 402403**, la presa è nella batteria. Per rimuovere la batteria del modello 402403, premere il pulsante di sblocco della batteria (fig.2, posizione 10) e far scorrere la batteria fuori dal trapano.
2. **Prima di collegare il caricabatterie ad una fonte di alimentazione verificare che la tensione nella presa corrisponda all'intervallo e alla frequenza specificati di 100-240 V~50 Hz e che il caricabatterie non abbia una copertura protettiva o una spina danneggiata.**

⚠ AVVERTENZA

- Se il caricabatterie è danneggiato, sostituirlo con un caricabatterie in stato perfetto e originale del produttore. Per caricare la batteria deve essere utilizzato solo il caricabatterie originale fornito dal produttore per caricare la batteria del modello di trapano avvitatore a batteria, altrimenti l'uso di un altro caricabatterie o batteria potrebbe causare un incendio o un'esplosione a causa di parametri di carica inadeguati.

3. Inserire la spina del caricabatterie nella presa di corrente.

- Il livello di carica della batteria è indicato dai LED nel caso del modello Extol® Lady 402402 (Fig.1, posizione 8) e nel caso del modello Extol® Lady 402403 è necessario premere il pulsante sulla batteria accanto ai LED di controllo (Fig.2, posizione 8).

4. Dopo la ricarica, scollegare prima il caricabatterie dalla fonte di alimentazione di corrente e dopo scollegare il cavo del caricabatterie dalla batteria.

IMPOSTAZIONE DEL SENSO DI ROTAZIONE

- Per ruotare la testa del mandrino a sinistra (direzione 1 in Fig.3), premere il selettore del senso di rotazione sul lato con il numero 1 secondo Fig.3.
- Per ruotare la testa del mandrino a destra (direzione 2 in Fig.3), premere il selettore del senso di rotazione sul lato con il numero 2 secondo Fig.3.

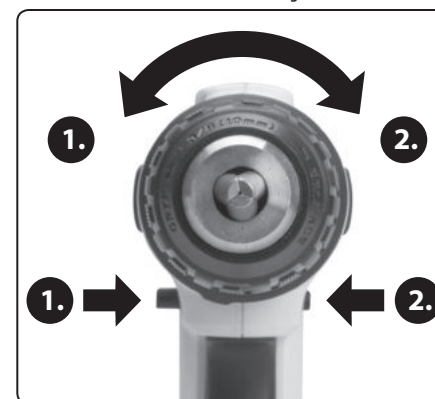


Fig. 3

MESSA IN FUNZIONE DI UN TRAPANO AVVITATORE A BATTERIA /SPEGNIMENTO

- Per mettere in funzione il trapano avvitatore a batteria premere interruttore di funzionamento.

- Per spegnere il trapano avvitatore a batteria rilasciare l'interruttore di funzionamento.

INSERIMENTO DELL'UTENSILE

1. Commutare il selettore del senso di rotazione a pagina 2. secondo la Fig. 3 per la rotazione della testa nella direzione 2.
2. Afferrare la testa del mandrino con una mano e allo stesso tempo premere leggermente l'interruttore di funzionamento con l'altra mano. Ciò comporta l'apertura graduale del mandrino. Quando viene raggiunta l'apertura del mandrino richiesta, rilasciare l'interruttore di funzionamento.
3. Inserire il codolo dell'utensile operativo in sufficiente profondità del mandrino aperto in modo tale che l'utensile sia bloccato saldamente durante il lavoro.

⚠ AVVERTENZA

- Per effettuare la foratura inserire nel mandrino la punta indicata per il materiale da forare.
4. Commutare il selettore del senso di rotazione a pagina 1. secondo la Fig.3 per la rotazione della testa nella direzione 1.
 5. Afferrare la testa del mandrino con una mano e premere leggermente l'interruttore di funzionamento con l'altra mano per bloccare lentamente il mandrino.
 6. Dopo aver bloccato utensile nel mandrino, rilasciare l'interruttore operativo e serrare il mandrino correttamente a mano, ruotando la testa del mandrino in direzione 2. secondo Fig.3. Grazie alla funzione „spinlock“, la rotazione del mandrino viene automaticamente bloccata e il mandrino può essere serrato manualmente. Premendo l'interruttore di funzionamento si sblocca automaticamente il mandrino.

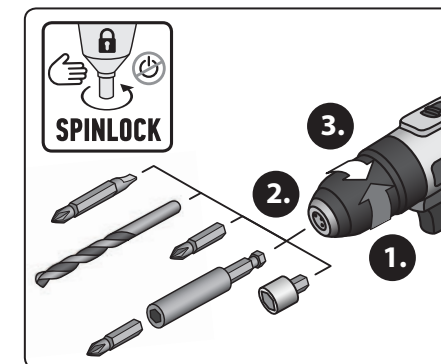


Fig. 4

IMPOSTAZIONI DELLA MODALITÀ OPERATIVA

Impostazione della modalità di foratura

- Nel caso del modello **Extol® Lady 402402** impostare la modalità di foratura ruotando l'anello (fig.1, posizione 3) in modo che il simbolo del trapano si trovi nella posizione della freccia sul corpo del trapano avvitatore a batteria (fig.5).
- Nel caso del modello **Extol® Lady 402403** impostare la modalità di foratura ruotando l'anello di regolazione della modalità di lavoro (fig.2, posizione 4) in modo che il simbolo del trapano si trovi nella posizione della freccia sul corpo del trapano (fig.6).



Fig. 5, Model **Extol® Lady 402402**



Fig. 6, Model **Extol® Lady 402403**

IMPOSTAZIONE DELLA MODALITÀ SERRAGGIO/ALLENAMENTO

- Per evitare lo strappo della testa della vite, dei bordi della punta o deterioramento del materiale in cui è avvitata la vite a causa di una coppia troppo elevata, ad es. quando vengono avvitate le viti sottili in materiale morbido, si consiglia di ruotare l'anello per impostare gradualmente corretta coppia più alta nell'intervallo del della banda in base al modello del trapano avvitatore a batteria.

tatore a batteria. Appena viene raggiunta la coppia impostata, la punta smette di ruotare e il mandrino all'interno dell'avvitatore a batteria inizia a „slittare“ senza ruotare. Se la vite non è avvitata o sufficientemente allentata con la coppia adatta e selezionata, è necessario aumentare la coppia del grado richiesto. Impostazione ottimale della coppia è ideale eseguire tramite una prova pratica su un campione di materiale avvitato utilizzando lo stesso materiale e vite.

- Nel caso dell'**Extol® Lady 402402**, impostare il livello di coppia richiesto ruotando l'anello, il livello impostato è il valore situato nella posizione della freccia sul corpo del trapano avvitatore a batteria.



Fig. 7, Model **Extol® Lady 402402**

- Nel caso del modello **Extol® Lady 402403** per modalità di serraggio / allentamento, ruotare l'anello (fig.2, posizione 4) in modo che il simbolo della vite si trovi nella posizione della freccia sul corpo del trapano avvitatore a batteria e dopo mediante l'anello per impostazione della coppia (fig.2, posizione 3) impostare il valore di coppia richiesto, mentre il valore di coppia impostato nella posizione della freccia sul corpo del trapano avvitatore a batteria.

IMPOSTAZIONE DELLA MODALITÀ DI FORATURA A PERCUSSIONE (APPLICABILE SOLO A EXTOL® LADY 402403)

- Ruotare l'anello di regolazione della modalità di lavoro (Fig.2, posizione 4) in modo che il simbolo del martello si trovi nella posizione della freccia sul corpo del trapano avvitatore a batteria.

AVVERTENZA

- Utilizzare la modalità di foratura a percussione solo per la foratura nella muratura.

IMPOSTAZIONE DELLA MARCIA

- Impostare una velocità inferiore (maggiore forza) tramite il selettore della marcia per la modalità di serraggio/allentamento.
- Impostare una velocità maggiore per la modalità di avvitatura con il selettore delle marcia.

V. Utilizzo di un trapano avvitatore a batteria

SERRAGGIO E ALLENAMENTO

1. Inserire una punta con il modello corretto, altrimenti la testa della punta e il modello della punta potrebbero essere danneggiati.
2. Premere l'interruttore di funzionamento e impostare la velocità di funzionamento corretta e il senso di rotazione richiesto premendo l'interruttore di funzionamento. Per l'allentamento, potrebbe essere necessario applicare una pressione adeguata al trapano avvitatore a batteria e iniziare a bassa velocità e con una coppia opportunamente impostata (vedere sopra) per evitare che la punta fuoriesca dalla sede. Dopo aver svitato a sufficienza, l'interruttore di funzionamento può essere premuto di più per velocità più elevate.

FORATURA

- Effettuare la foratura a velocità più elevate utilizzando una punta da trapano progettata per il materiale da forare.
- Per eseguire fori con un diametro maggiore, si consiglia di realizzare un foro con un diametro inferiore e quindi eseguire un foro utilizzando un trapano fino al diametro richiesto.
- Nel caso sia necessaria una foratura fine e sensibile in materiali morbidi o utilizzando una punta sottile, impostare una marcia inferiore premendo delicatamente l'interruttore di funzionamento.
- Nel caso della foratura a percussione nella muratura (si applica solo al modello **Extol® Lady 402403**), la percussione viene attivata quando viene applicata pressione alla punta.

AVVERTENZA

- Se non si intende utilizzare il trapano avvitatore a batteria, spostare l'interruttore del senso di rotazione in

posizione centrale, bloccando così l'interruttore di funzionamento contro pressioni involontarie (messa in servizio).

AVVERTENZA

- Nel caso in cui vengono emessi evidenti suoni, vibrazioni o funzionamento non standard mentre il dispositivo è in funzione, spegnerlo immediatamente, scollegarlo dalla rete ed accertare ed eliminare la causa dell'operazione anomala. Se il funzionamento anomalo è causato da un guasto all'interno del dispositivo, provvedere alla riparazione presso un centro di assistenza **Extol®** autorizzato tramite il proprio venditore o contattare direttamente un centro di assistenza autorizzato (i punti di assistenza si trovano sul sito Web all'inizio del manuale).

PROTEZIONE DELL'ACCUMULATORE CONTRO LA SCARICA COMPLETA



La batteria è dotata di una protezione contro la scarica completa, che la protegge. Questa protezione si manifesta nel fatto che quando la batteria è più scarica, il funzionamento dell'avvitatore a batteria si interrompe improvvisamente anche quando si preme l'interruttore di funzionamento. Dopo aver rilasciato e premuto nuovamente l'interruttore di funzionamento dopo un intervallo di tempo il trapano a batteria si riavvia per un breve periodo, ma poi smette di funzionare di nuovo.

VI. Istruzioni generali di sicurezza per utensili elettrici

AVVERTENZA!

Leggere tutte le istruzioni di sicurezza, le istruzioni operative, le immagini e le normative fornite in dotazione al dispositivo. La mancata osservanza di tutte le seguenti istruzioni può provocare infortuni quali - folgorazione, incendi e/o gravi lesioni personali.

Tutte le istruzioni e il manuale per l'uso devono essere conservati per riferimento futuro.

Il termine „utensile elettrico“ in tutte le seguenti istruzioni di avvertenza si riferisce agli utensili elettrici alimentati (con alimentatore flessibile) dalla rete, o utensili elettrici alimentati a batteria.

1) SICUREZZA DELL'AMBIENTE DI LAVORO

- a) **Il posto di lavoro deve essere pulito e sufficientemente illuminato.** *Il disordine e le aree scure possono rappresentare la causa degli infortuni.*
- b) **Utensili elettrici non devono essere utilizzati in atmosfere potenzialmente esplosive, dove sono presenti liquidi infiammabili, gas o polvere.** *Utensili elettrici generano scintille che possono comportare l'incendio della polvere o dei fumi.*
- c) **Quando vengono utilizzati utensili elettrici, tenere lontano i bambini e altre persone.** *Non disturbare l'operatore durante le operazioni eseguite, potrebbe perdere il controllo dell'attività svolta.*

2) SICUREZZA ELETTRICA

- a) **La spina del cavo flessibile dell'utensile elettrico deve corrispondere alla presa di corrente. Le forcelle non devono mai essere modificate in alcun modo. Non è ammesso utilizzare adattatori per prese con strumenti dotati di messa a terra di protezione.** *Le spine non danneggiate da modifiche e le prese corrispondenti possono ridurre il rischio di folgorazione.*
- b) **Gli operatori non devono toccare oggetti collegati a terra, quali tubi, unità di riscaldamento centralizzato, fornelli e frigoriferi.** *Il rischio di scosse elettriche è maggiore se il corpo è collegato a terra.*
- c) **Utensili elettrici non devono essere esposti a pioggia, umidità o umidità o ambiente bagnato.** *Nel caso in cui l'acqua penetri nell'utensile elettrico, aumenta il rischio di folgorazione.*
- d) **Il cavo di alimentazione flessibile non deve essere utilizzato per scopi diversi. Utensili elettrici non devono essere portati o trascinati per il cavo di alimentazione, ne scollegati dalla presa tirando per il cavo. Il cavo di alimentazione deve essere protetto dal calore, grasso, spigoli vivi o parti in movimento.** *I cavi danneggiati o aggrovigliati aumentano il rischio di folgorazione.*
- e) **Qualora utensili elettrici sono utilizzati all'aperto, è necessario utilizzare una prolunga adatta per l'uso esterno.** *L'uso di una prolunga per l'uso esterno limita il rischio di folgorazione.*

f) **Se l'utensile elettrico viene utilizzato in aree umide, è necessario utilizzare alimentazione protetta da un interruttore differenziale (RCD).** *L'uso del RCD limita il rischio di folgorazione.*

Il termine "interruttore differenziale (RCD)" può essere sostituito da "interruttore principale del circuito (GFCI)" o "interruttore differenziale (ELCB)".

3) SICUREZZA PERSONALE

- a) **Quando viene utilizzato utensile elettrico, l'operatore deve fare prestare attenzione alle operazioni svolte, deve concentrarsi e ragionare con sobrietà. Gli utensili elettrici non devono essere utilizzati quanto l'operatore è stanco o sotto l'effetto di droghe, alcol o farmaci.** *La disattenzione o distrazione momentanea durante l'utilizzo dell'utensile elettrico può provocare gravi lesioni personali.*
- b) **Utilizzare dispositivi di protezione individuale. Indossare sempre una protezione per gli occhi.** *Dispositivi di protezione come un respiratore, scarpe antiscivolo, un copricapo rigido o protezioni per l'udito, utilizzati in conformità con le condizioni di lavoro, limitano il rischio di lesioni personali.*
- c) **Evitare l'avviamento accidentale della macchina. Prima di inserire la spina e/o collegamento della forcella nella presa di corrente o il pacco batteria, sollevamento o il trasporto del dispositivo accertarsi che l'interruttore sia in posizione off.** *Trasportare il dispositivo con il dito sull'interruttore o collegare una forcella con l'interruttore acceso può rappresentare una causa degli incidenti.*
- d) **Rimuovere tutti gli strumenti di regolazione o le chiavi devono essere prima di accendere il dispositivo.** *Uno strumento di regolazione o una chiave che rimane attaccata alla parte rotante dell'utensile elettrico può provocare lesioni personali.*
- e) **L'operatore deve lavorare solo dove può raggiungere in sicurezza il punto da lavorare. L'operatore deve sempre mantenere una postura e un equilibrio stabili.** *Ciò consentirà un migliore controllo dell'utensile elettrico in situazioni impreviste.*
- f) **Operatore deve indossare adatti indumenti di lavoro. Non è consentito indossare abiti larghi o gioielli.** *L'operatore deve dedicare*

necessaria attenzione a mantenere i capelli e gli indumenti abbastanza lontani dalle parti in movimento. Indumenti larghi, gioielli e capelli lunghi possono impigliarsi nelle parti in movimento.

- g) **Laddove siano previsti mezzi per il collegamento delle strutture di aspirazione e raccolta della polvere, è necessario assicurarsi che tali apparecchiature siano collegate e utilizzate correttamente.** *L'uso di questi dispositivi può ridurre i pericoli causati dalla presenza della polvere.*
- h) **Nonostante la routine di lavoro l'operatore deve procedere sempre con necessaria cautela e attenzione e mai ignorare i principi di sicurezza dell'utensile.** *Negligenza e disattenzione possono causare lesioni gravi in un secondo.*

4) USO E MANUTENZIONE DELL'UTENSILE ELETTRICO

- a) **Utensile elettrico non deve essere sovraccariato. È necessario utilizzare utensile elettrico corretto previsto per il lavoro svolto.** *Utensile elettrico adatto sarà in grado di svolgere in condizioni di sicurezza le operazioni per le quali è progettato.*
- b) **Gli utensili elettrici che non possono essere accesi e spenti con l'interruttore non devono essere utilizzati.** *Qualsiasi utensile elettrico che non può essere azionato con l'interruttore è pericoloso e deve essere riparato.*
- c) **Prima di effettuare qualsiasi regolazione, sostituzione degli accessori o conservazione dell'utensile elettrico scollegare il dispositivo elettrico e/o rimuovere il pacco batteria dall'utensile elettrico, se può essere rimosso.** *Queste precauzioni riducono il rischio di avviamento accidentale dell'utensile elettrico.*
- d) **Gli utensili elettrici inutilizzati devono essere conservati fuori dalla portata dei bambini e non deve essere consentito alle persone che non hanno familiarità con utensile elettrico o con queste istruzioni di utilizzare utensile.** *Utensili elettrici sono pericolosi se utilizzati da utenti inesperti.*
- e) **Utensili elettrici e gli accessori devono essere regolarmente mantenuti. È necessario controllare la regolazione delle parti mobili**

e la loro mobilità, concentrandosi su crepe, parti rotte e qualsiasi altra circostanza che possa compromettere la funzione dell'utensile elettrico. Nel caso in cui il dispositivo è danneggiato, deve essere riparato prima di un ulteriore utilizzo. Molti incidenti sono causati da cattiva manutenzione degli utensili elettrici.

- f) **Gli utensili da taglio devono essere mantenuti affilati e puliti.** *Utensili da taglio correttamente mantenuti e affilati presentano inferiore probabilità che il materiale ci si possa impigliare con successivo grippaggio e sono più facili da controllare.*
- g) **Gli utensili elettrici, gli accessori e utensili di lavoro ecc. devono essere utilizzati in conformità con queste istruzioni e secondo le modalità previste per il particolare utensile elettrico, tenendo conto delle condizioni di lavoro e del tipo di lavoro da eseguire.** *L'uso degli utensili elettrici per attività diverse da quelle per le quali sono stati progettati può portare a situazioni pericolose.*
- h) **Le maniglie e le superfici di presa devono essere mantenute asciutte, pulite e prive di grasso.** *Le impugnature scivolose e le superfici di presa non consentono una presa in sicurezza e il controllo degli utensili in situazioni impreviste.*

5) USO E MANUTENZIONE DI UTENSILI A BATTERIA

- a) **Caricare solo con il caricabatterie specificato dal produttore.** *Un caricabatterie che può essere adatto per un tipo di pacco batteria può presentare un rischio d'incendio se usato con un altro pacco batteria.*
- b) **Utilizzare utensile soltanto con un pacco batteria progettato specificamente per lo strumento.** *L'uso di qualsiasi altro pacco batteria può presentare un rischio di lesioni o incendi.*
- c) **Quando la batteria non viene utilizzata, proteggerla dal contatto con altri oggetti metallici come graffette, monete, chiavi, chiodi, viti o altri piccoli oggetti metallici che potrebbero causare il collegamento di un contatto della batteria con un altro.** *Il cortocircuito dei terminali della batteria può causare ustioni o incendio.*
- d) **In caso di utilizzo errato i liquidi potrebbero fuoriuscire dalla batteria; evitarne il conta-**

tto. In caso di contatto accidentale con questi liquidi sciacquare il sito interessato con acqua. In caso di penetrazione del liquido nell'occhio consultare un medico. I liquidi che fuoriescono dalla batteria possono causare infiammazioni o ustioni.

- e) **Non utilizzare un pacco batteria o utensili danneggiati o ricostruiti.** Gli accumulatori danneggiati o modificati possono comportarsi in modo imprevedibile, con successivo sviluppo degli incendi, esplosioni o rischio di lesioni.
- f) **I pacchi batteria o gli utensili non devono essere esposti a fiamme o calore eccessivo.** L'esposizione al fuoco o a temperature superiori a 130°C può provocare un'esplosione.
- g) **È necessario rispettare tutte le istruzioni per la ricarica e la batteria o gli utensili non devono essere caricati al di fuori del limite di temperatura specificato nelle istruzioni per l'uso.** Una carica scorretta o una carica impropria a temperature al di fuori del limite specificato può danneggiare la batteria e aumentare il rischio d'incendio.

6) SERVIZIO

- a) **Far riparare l'utensile a batteria da una persona qualificata utilizzando le parti di ricambio identiche.** In questo modo sarà garantito lo stesso livello di sicurezza dell'utensile prima della riparazione.
- b) **I pacchi batterie danneggiati non devono mai essere riparati.** Le riparazioni ai pacchi batteria devono essere realizzate solo dal produttore o da un centro di assistenza autorizzato.

VII. Istruzioni di sicurezza per trapani

- 1) **Istruzioni di sicurezza per tutte le attività operative**
- a) **Indossare dispositivi protettivi dell'udito durante la foratura a percussione.** L'esposizione al rumore può causare la perdita dell'udito.
Nota: L'avvertenza di cui sopra si applica solo al modello di trapano a percussione.

b) **Quando si esegue un'operazione in cui l'utensile potrebbe toccare una guida nascosta o una sorgente di alimentazione, tenere l'utensile elettrico per le superfici isolate.** Il contatto accidentale dell'utensile con un filo „sotto tensione“ può far sì che parti metalliche non isolate dell'utensile elettrico rimangano sotto tensione e possono presentare rischio di folgorazione.

2) Istruzioni di sicurezza quando si utilizzano le punte lunghe

- a) **Mai utilizzare la macchina a velocità superiori alla velocità massima nominale di foratura.** A giri più elevati, è probabile che la punta si pieghi se ruota liberamente senza essere in contatto con il pezzo da lavorare, il che può provocare lesioni personali.
- b) **All'inizio della foratura, la velocità deve essere sempre bassa e la punta del trapano deve toccare il pezzo.** A giri più elevati, è probabile che la punta si pieghi se gli viene consentito di ruotare liberamente senza essere in contatto con il pezzo da lavorare, il che può provocare lesioni personali.
- c) **La punta deve essere spinta solo in linea retta e non deve essere sottoposta a pressione eccessiva.** Le punte possono piegarsi e spaccarsi o causare la perdita di controllo, con conseguenti lesioni personali.

- Durante la foratura di materiali che generano polvere, ad esempio durante la foratura nella muratura, assicurarsi che la polvere venga aspirata da un'altra persona utilizzando un aspirapolvere industriale adatto posizionando la bocchetta di aspirazione sull'area forata e utilizzare anche una protezione certificata delle vie respiratorie, con un livello di protezione sufficiente. Inalazione della polvere è dannosa per la salute. Provvedere alla ventilazione dello spazio. Non utilizzare un aspirapolvere domestico per rimuovere la polvere.
- Il trapano non è destinato all'uso con una punta diamantata.



Durante il funzionamento, il dispositivo genera un campo elettromagnetico che può influire negativamente sul funzionamento degli impianti medici attivi o passivi (pacemaker) e possono mettere in pericolo la vita dell'utente. Prima dell'utilizzo di questo dispositivo informarsi presso il medico o il produttore dell'impianto per vedere se è possibile lavorare con questo dispositivo.

VIII. Istruzioni di sicurezza del caricabatterie e della batteria

ISTRUZIONI DI SICUREZZA DEL CARICABATTERIE

- Leggere le istruzioni per l'uso prima della ricarica.
- Il caricabatterie è progettato solo per la ricarica all'interno. Deve essere protetto da fenomeni atmosferici quali pioggia, umidità elevata e temperature superiori a 40°C.
- Impedire utilizzo del caricabatterie da parte di persone (inclusi bambini) la cui disabilità fisica, sensoriale o mentale o la mancanza di esperienza e conoscenza impedisce loro di utilizzare l'apparecchio in sicurezza senza supervisione o istruzione. I bambini non devono giocare con utensile. In generale è vietato l'uso del caricatore da parte di bambini molto piccoli (età 0-3 anni inclusi) e l'uso da parte di bambini più piccoli senza supervisione di un adulto (età superiore a 3 anni inferiore a 8 anni). Si stabilisce che le persone con disabilità gravi possono avere bisogno di aiuti fuori del livello specificato in questo standard (EN 60335-1 a EN 60335-2-29).
- Assicurare adeguata ventilazione durante la carica, poiché la carica della batteria; se deteriorata a causa di un danneggiamento meccanico; può provocare fuoriuscita dei vapori dannosi.
- Caricare la batteria ad una temperatura compresa tra 10°C e 40°C.
- Proteggere la spina del caricabatterie ed i contatti DC per caricare la batteria da deformazioni o altri danni.
- Proteggere il caricabatterie da urti e cadute e impedire che l'acqua penetri nel caricabatterie.

ISTRUZIONI DI SICUREZZA AGGIUNTIVE PER LA BATTERIA

- Proteggere la batteria da pioggia, gelo, umidità elevata, temperature elevate (oltre 50°C), danni meccanici (causate dalle cadute e urti), non aprirla né bruciarla. **Temperatura bassa o alta danneggia la batteria e ne riduce la capacità.** Prima dell'immagazzinamento della batteria rimuoverla dall'utensile a batteria e caricarla completamente. Per mantenere la vita più lunga possibile, caricarla completamente ogni 6 mesi

- Proteggere i contatti della batteria da sporcizia, deformazione o altri danni e da ponti conduttivi dei contatti incollando i connettori, ad esempio con nastro adesivo, per evitare cortocircuiti e conseguente incendio o esplosione.
- Assicurarsi che i bambini non giochino con la batteria.

IX. Manutenzione e assistenza

- Gli utensili a batteria non richiedono alcuna manutenzione o lubrificazione speciale

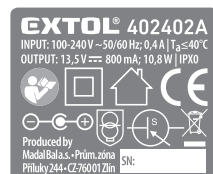
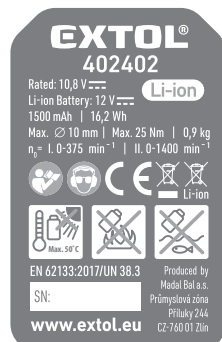
PEZZI DI RICAMBIO DA ACQUISTARE SE NECESSARIO

Parte di ricambio/voce	Numero d'ordinazione
Caricabatterie di riserva per trapano avvitatore a batteria Extol® Lady 402402	402402A
Batteria di ricambio per trapano avvitatore a batteria Extol® Lady 402403	402403B
Caricabatterie di riserva per trapano avvitatore a batteria Extol® Lady 402403	402403A

Tabella 2

- In caso di necessità pulire l'utensile a batteria con un panno umido imbevuto di una soluzione detergente. Allo stesso tempo, evitare che il liquido penetri all'interno della macchina. Mai utilizzare solventi organici (ad es. prodotti a base di acetone) per la pulizia, poiché ciò danneggerebbe la copertura di plastica dello strumento.
- Se è richiesto un servizio di garanzia, contattare il rivenditore del prodotto e far riparare lo stesso presso un centro di assistenza Extol® autorizzato. Per la riparazione post-garanzia, contattare direttamente un centro di assistenza Extol® autorizzato (i punti di assistenza sono indicati sul sito Web all'introduzione del manuale. Per motivi di sicurezza, per le riparazioni possono essere utilizzati solo ricambi originali.

X. Significato dei pittogrammi sull'etichetta



	Leggere le istruzioni per l'uso della macchina.
	Durante il lavoro, l'operatore e il personale che si trova in prossimità alla macchina devono utilizzare dispositivi di protezione per occhi e dell'udito certificate con un livello di protezione sufficiente.
	È conforme a tutte le disposizioni pertinenti della normativa di armonizzazione dell'UE.
	Attrezzatura di protezione di seconda classe. Doppio isolamento.

	Il caricabatterie è inteso solo per l'uso interno. Deve essere protetto dalla pioggia e dall'umidità.
	Corrente/tensione CC.
	AC/tensione.
	Polarità del connettore DC per la ricarica della batteria.
	SMPS (alimentatore controllato ad impulsi) contenente un trasformatore di protezione di sicurezza a prova di cortocircuito.
	SMPS (alimentatore controllato ad impulsi).
IP XY	Numero IP
T _a	Temperatura ambiente nominale.
	Recupero delle batterie, vedere di seguito. Per i grafici: sotto il contenitore Li-ion.
	Simbolo del rifiuto elettrico, vedere di seguito.
	Non esporre la batteria alla luce solare diretta o alle temperature superiori a 50 °C.
	Non smaltire la batteria nell'acqua o nell'ambiente.
	Non bruciare la batteria.
SN:	L'etichetta riporta l'anno di fabbricazione e il numero di serie del macchinario.
mAh/Wh	Capacità della batteria/durata della batteria in Watt/ora
EN 62133:2017/ UN 38.3	Norme e specifiche tecniche, quali le batterie soddisfano.

Tabella 3

XI. Smaltimento dei rifiuti

MATERIALI D'IMBALLO

- Smaltire i materiali d'imballo in un contenitore per raccolta differenziata.

UTENSILI O CARICABATTERIE INUTILIZZABILI

- Secondo la Direttiva (UE) 2012/19, le apparecchiature elettriche inutilizzabili non devono essere smaltite nei rifiuti misti, ma riconsegnate per lo smaltimento ecologico alla raccolta di apparecchiature elettriche. Prima di smaltire l'utensile a batteria, è necessario rimuovere la batteria dall'utensile stesso e la batteria deve essere consegnata al centro di rifiuti per lo smaltimento ecologico separatamente (secondo la Direttiva 2006/66 CE). Le informazioni sui punti di raccolta dei dispositivi elettrici, accumulatori e sulle condizioni di raccolta potete ricevere all'ufficio comunale o presso il rivenditore.

BATTERIA INUTILIZZABILE

- Le batterie inutilizzabili devono essere rimosse prima dello smaltimento dell'utensile a batteria e in conformità con la Direttiva 2006/66 CE non devono essere smaltite insieme al rifiuto comunale o disperse nell'ambiente, ma devono essere smaltite in modo ecologico/riciclaggio. Le informazioni sui citati punti di raccolta all'ufficio comunale o presso il rivenditore.



Dichiarazione di conformità ES

Oggetti della dichiarazione – modelli, identificazione dei prodotti:

EXTOL® Lady 402402

Trapano avvitatore a batteria, Li-ion 1500 mAh, 12 V, 25 Nm
I. 0-375 min⁻¹ II. 0-1400 min⁻¹

EXTOL® Lady 402403

Trapano avvitatore a batteria, Li-ion 2000 mAh, 12 V, 30 Nm
I. 0-375 min⁻¹ II. 0-1400 min⁻¹

Produttore Madal Bal a.s. • Bartošova 40/3, CZ-760 01 Zlín • CF: 49433717

dichiara,

che oggetti della dichiarazione successivamente descritti sono in conformità con tutte le disposizioni pertinenti della normativa di armonizzazione dell'Unione Europea: 2006/42 ES; (EU) 2011/65; (EU) 2014/30;

Questa dichiarazione è rilasciata sotto la sola responsabilità del produttore.

Le normative armonizzate (compresi eventuali allegati modificativi, se esistenti), che sono state utilizzate per la valutazione della conformità e sulla base dei quali viene dichiarata la conformità: EN 62841-1:2015, EN 62841-2-1:2018; EN 55014-1:2017; EN 55014-2:2015; EN IEC 63000:2018

Il completamento della documentazione tecnica (2006/42 CE) è stato eseguito da Martin Šenkýř con sede legale in Madal Bal a.s., Průmyslová zóna Příluky 244, 760 01 Zlín, Česká republika. La documentazione tecnica (2006/42 CE) è disponibile all'indirizzo sopra indicato di Madal Bal, a.s.

Luogo e data di rilascio della dichiarazione di conformità ES: 17. 02. 2020

A nome di Madal Bal, a.s.: (firma, nome, funzione):

Martin Šenkýř
membro del consiglio di amministrazione del produttore

Introduction

Cher client,

Merci d'avoir fait confiance à la marque Extol® en achetant ce produit.

Le produit a été soumis à des tests de fiabilité, de sécurité et de qualité prescrits par les normes et les réglementations de l'Union européenne.

Si vous avez des questions, veuillez contacter notre centre des clients et conseils:

www.extol.eu **service@madalbal.cz**

Fabricant: Madal Bal a. s., Průmyslová zóna Příluky 244, 76001 Zlín, République tchèque

Date de publication: 18. 9. 2020

I. Caractéristiques – usage prévu

• Les perceuses **Extol® Lady** sont destinées au serrage ou desserrage des vis, boulons et pour le perçage du métal, du bois, du plastique, et le modèle à **percussion (Extol® Lady 402403)** également pour le perçage dans la **maçonnerie**.

• Le petit modèle compact léger **Extol® Lady 402402** est doté d'une batterie Li-ion intégré (non amovible) et grâce à son design, il est un accessoire parfait pour des travaux de vissage peu compliqués.

• Grâce à la fonction percussion, le modèle plus puissant de la perceuse **Extol® Lady 402403** est destiné au perçage à percussion dans la maçonnerie. La perceuse accu devrait être disponible dans tous les foyers.

• Grâce au blocage automatique de la broche lors du serrage ou le desserrage du mandrin, il est possible de facilement fixer ou remplacer l'outil (note : la broche est automatiquement débloquée en appuyant sur l'interrupteur).

• La batterie des deux modèles des perceuses accu est équipée contre le déchargement total qui pourrait l'endommager.

• La batterie Li-ion peut être rechargée de n'importe quel niveau de chargement sans réduire sa capacité.

• Grâce à un déchargement automatique très lent, la batterie reste longtemps chargée et peut être utilisée sans rechargement préalable.



• Grâce aux petites dimensions du chargeur, il est facile à stocker (la batterie n'est pas insérée dans le module amovible de la batterie, elle est juste branchée au chargeur par un câble).

II. Caractéristiques techniques

Marquage du modèle/numéro de commande	Extol® Lady 402402	Extol® Lady 402403
Tension aux bornes maximale de la batterie sans charge	12 V DC	12 V DC
Tension d'alimentation nominale	10,8 V DC	10,8 V DC
Batterie (type, capacité)	Li-ion, 1 500 mAh	Li-ion, 2 000 mAh
Durée de chargement	2 heures	≤1 heure
Rotations	I. 0-375 min ⁻¹ II. 0-1 400 min ⁻¹	I. 0-375 min ⁻¹ II. 0-1 400 min ⁻¹
Percussions	–	I. 0-5 625 min ⁻¹ II. 0-21 000 min ⁻¹
Couple de serrage maximal	25 Nm	30 Nm
Nombre de degrés du couple de serrage	19	19
Modes de travail	Vissage Vissage sans percussion	Vissage Vissage sans percussion Vissage sans percussion
Tête de mandrin	Semi-métallique 3/8"	Semi-métallique 3/8"
Plage de serrage de la tête de mandrin	0,8-10 mm	0,8-10 mm
Diamètre maximal de perçage dans le bois/métal/maçonnerie	20 mm/10 mm/(6 mm)	20 mm/10 mm/10 mm
Poids avec batterie	0,9 kg	1,1 kg
Niveau de pression acoustique L _{pA} , incertitude K	73 dB(A); K= ±5 dB (A)	76 dB(A); K= ±3 dB (A)
Niveau de puissance acoustique L _{WA} , incertitude K	84 dB(A); K= ±5 dB (A)	87 dB(A); K= ±3 dB (A)
Niveau des vibrations sur la poignée, incertitude K (addition de trois axes)	a _{h,d} = 4,69 m/s ² ; K= ±1,5 m/s ² (perçage dans le métal)	a _{h,d} = 6,73 m/s ² ; K= ±1,5 m/s ² (perçage avec percussion dans le béton) a _{h,d} = 2,86 m/s ² ; K= ±1,5 m/s ² (perçage sans percussion dans le métal)
Chargeur	402402A	402403A
Paramètres d'alimentation (INPUT)	100-240 V~50/60 Hz Max. 0,4 A	220-240 V~50/60 Hz 50 W
Paramètres de sortie (OUTPUT)	13,5 V ≈ 800 mA/DC; 10,8 W	12,6 V ≈ 2,4 A/30,2 W
Durée de chargement	~ 2 heures	≤1 heure

Tableau 1

• La valeur des vibrations totale déclarée et la valeur d'émission sonore déclarée ont été mesurées conformément à la méthode d'essai standard et elles peuvent être utilisées pour comparer un outil avec un autre. La valeur des vibrations totale déclarée et la valeur d'émission sonore déclarée peuvent également être utilisées pour la détermination préliminaire de l'exposition.

⚠ AVERTISSEMENT

• Les émissions de vibrations et les émissions sonores pendant l'utilisation réelle de l'outil peuvent différer des valeurs déclarées en fonction de la façon dont l'outil est utilisé, notamment du type de la pièce usinée.

• Il est nécessaire de définir des mesures de sécurité pour protéger les opérateurs qui sont basées sur une évaluation de l'exposition sous les conditions réelles d'usage (vue toutes les parties du cycle de travail, telles que le temps pendant lequel l'outil est éteint et ralenti, sauf le temps de démarrage).

⚠ AVERTISSEMENT

• Lisez entièrement le mode d'emploi avant l'utilisation et laissez-le près du produit pour que l'utilisateur puisse en prendre connaissance. En cas de prêt ou de vente du produit, joignez-y le présent mode d'emploi. Empêchez l'endommagement du mode d'emploi. Le fabricant n'est

pas responsable des dommages ou blessures résultant d'une utilisation de l'appareil en contradiction avec le présent mode d'emploi. Prenez connaissance de tous les éléments de commande et parties de l'appareil avant son utilisation ainsi que de la façon d'éteindre celui-ci, pour pouvoir l'éteindre immédiatement en cas de situation dangereuse. Contrôlez la fixation de toutes les pièces de l'appareil avant son utilisation et vérifiez qu'aucune des parties de celui-ci, telles que les éléments de protection de sécurité, n'est endommagée ou mal installée ou manquante. Contrôlez également le

capot de protection et les connecteurs DC de la batterie et du chargeur. Contrôlez également l'état de la fiche. N'utilisez pas l'outil si des pièces sont endommagées ou manquantes et faites-le réparer ou remplacer dans un centre de service agréé de la marque Extol® - voir le chapitre Service et maintenance ou le site Web au début de ce manuel d'instructions. N'utilisez pas l'outil avec ses pièces endommagées ou manquantes et faites-le réparer ou remplacer dans un centre de service agréé de la marque Extol® - voir le chapitre Service et maintenance ou le site Web au début de ce manuel d'instructions.

III. Parties et éléments de commandes

MODEL EXTOL® LADY 402402



Fig. 1

Fig.1, Position-description

- | | |
|--|--|
| 1) Mandrin | 7) Batterie non amovible (compacte) |
| 2) Tête de mandrin | 8) Diode LED du niveau de chargement de la batterie |
| 3) Bague de réglage du couple ou du mode de forage | 9) Plaque magnétique pour la fixation de boulons ou de vis |
| 4) Commutateur de vitesse | 10) Poignée (partie de préhension) |
| 5) Ouvertures d'aération du moteur | 11) Bouton d'alimentation |
| 6) Prise DC du connecteur | 12) Commutateur du sens des rotations |

MODEL EXTOL® LADY 402403



Fig. 2

Fig.2, Position-description

- 1) Mandrin
- 2) Tête de mandrin
- 3) Bague de réglage du couple de serrage
- 4) Bague de réglage du mode de travail (vissage, perçage sans percussion et perçage avec percussion)
- 5) Commutateur de vitesse
- 6) Ouvertures d'aération du moteur
- 7) Poignée (partie de préhension)
- 8) Bouton de signalisation du niveau de charge de la batterie avec témoins
- 9) Batterie amovible
- 10) Bouton de libération de batterie
- 11) Lampe LED pour l'éclairage du lieu de travail
- 12) Bouton d'alimentation
- 13) Commutateur du sens des rotations

IV. Préparation de la perceuse accu à l'utilisation

CHARGEMENT DE LA BATTERIE

⚠ AVERTISSEMENT

- Chargez la batterie dans un environnement avec température ambiante de 10°C-40°C.

1. Insérez le connecteur DC du câble du chargeur dans la prise DC.

Pour le modèle **Extol® Lady 402402**, la prise se trouve dans la poignée (fig. 1, position 6) de la perceuse accu. Pour le modèle **Extol® Lady 402403**, la prise est dans la batterie. Pour retirer la batterie du modèle 402403, appuyez sur le bouton de déblocage de la batterie (fig. 2, position 10) et retirez la batterie de la perceuse accu.

2. Avant de brancher le chargeur au secteur, contrôlez si la tension dans la prise correspond à la plage et à la fréquence indiquées de 100-240 V~50 Hz et si le cache de protection ou la fiche ne sont pas endommagés.

⚠ AVERTISSEMENT

• Si le chargeur est endommagé, arrêtez de l'utiliser et remplacez-le par un chargeur d'origine du fabricant. Utilisez pour le chargement de la batterie uniquement le chargeur d'origine du fabricant, destiné au chargement de la batterie d'un modèle donné de la perceuse accu. L'utilisation d'un autre chargeur ou batterie peut engendrer un incendie ou une explosion due aux paramètres de chargement incorrects.

3. Insérez la fiche du chargeur dans la prise du secteur.

• Le niveau de chargement de la batterie est signalé, pour le modèle Extol® Lady 402402 par des témoins LED (fig.1, position 8) et pour le modèle Extol® Lady 402403, il est nécessaire d'appuyer sur le bouton sur la batterie à côté des témoins LED de contrôle (fig.2, position 8).

4. Après le chargement, débranchez d'abord le chargeur de la source d'électricité et ensuite le câble du chargeur de la batterie.

RÉGLAGE DU SENS DES ROTATIONS.

• Pour tourner la tête de mandrin à gauche (sens 1 sur la fig. 3), appuyez sur le commutateur des rotations sur le côté avec le numéro 1 selon la fig. 3.

• Pour tourner la tête de mandrin à droite (sens 2 sur la fig. 3), appuyez sur le commutateur des rotations sur le côté avec le numéro 2 selon la fig.3.

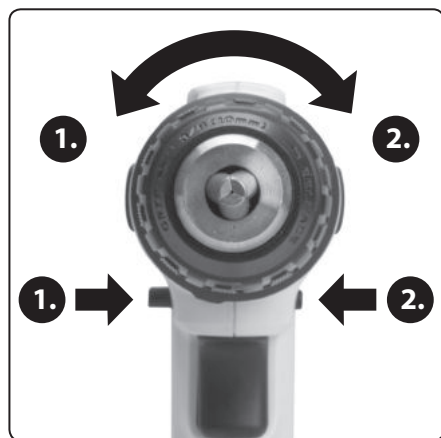


Fig. 3

MISE EN MARCHÉ DE LA PERCEUSE ACCU ET ARRÊT

- Pour mettre la perceuse accu en marche, appuyez sur l'interrupteur.
- Pour l'arrêter, relâchez l'interrupteur.

INSERTION DE L'OUTIL

1. Commutez l'interrupteur de sens des rotations sur le côté 2. selon la fig. 3 pour tourner la tête dans le sens 2.
2. Saisissez d'une main la tête de mandrin tout en appuyant légèrement de l'autre main sur l'interrupteur pour ouvrir progressivement le mandrin. Lorsque vous aurez atteint l'ouverture souhaitée, relâchez l'interrupteur.
3. Insérez la queue d'un outil dans le mandrin ouvert suffisamment profondément pour bien bloquer l'outil dans le mandrin.

⚠ AVERTISSEMENT

• Pour le perçage, insérez dans le mandrin le forêt/la mèche en fonction du matériau que vous allez percer.

4. Commutez l'interrupteur de sens des rotations sur le côté 1. selon la fig. 3 pour tourner la tête dans le sens 1.
5. Saisissez d'une main la tête de mandrin tout en appuyant légèrement de l'autre main sur l'interrupteur pour ouvrir progressivement le mandrin.
6. Après le serrage de l'outil dans le mandrin, relâchez l'interrupteur et terminez le serrage du mandrin en tournant la tête de mandrin dans le sens 2 selon la fig.3 La fonction « spinlock » permet de bloquer automatiquement les rotations de la broche, permettant de terminer le serrage du mandrin à la main. La broche est automatiquement débloquée en appuyant sur l'interrupteur.

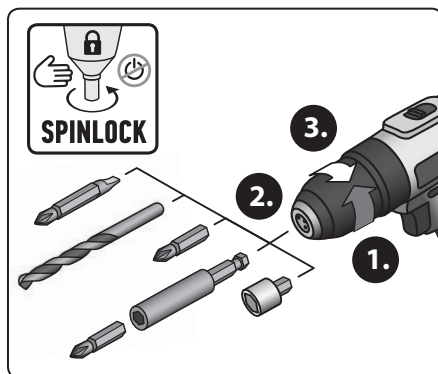


Fig. 4

RÉGLAGE DU MODE DE TRAVAIL

Réglage du mode de perçage

- Pour le modèle Extol® Lady 402402, réglez le mode de perçage en tournant la bague (fig.1, position 3) de façon à ce que le symbole du forêt se trouve à la position de la flèche sur le corps de la perceuse accu (fig. 5).
- Pour le modèle Extol® Lady 402403, réglez le mode de perçage en tournant la bague de réglage du mode de travail (fig.2, position 4) de façon à ce que le symbole du forêt se trouve à la position de la flèche sur le corps de la perceuse accu (fig. 6).



Fig. 5, Model Extol® Lady 402402



Fig. 6, Model Extol® Lady 402403

RÉGLAGE DU MODE DE SERRAGE/DESSERRAGE

- Afin de ne pas endommager la forme de la tête de la vis, les arêtes de la pointe ou le matériau dans lequel la vis est vissée, en raison d'un couple de torsion trop élevé, par exemple en vissant des vis fines dans un matériau souple, il est conseillé d'augmenter progressivement le couple de torsion dans la plage selon le modèle de la perceuse accu en tournant la bague. Au moment où le couple réglé est atteint, la pointe cesse de tourner et la broche commence à « glisser » de façon audible à l'intérieur de la perceuse accu sans tourner. Si la vis n'est pas vissée ou desserrée suffisamment avec le couple réglé, il est nécessaire d'augmenter le couple par un degré nécessaire. Il est conseillé de faire le réglage optimal du couple par un test pratique sur un échantillon de matériau vissé en utilisant le même matériau et la même vis.
- Pour le modèle Extol® Lady 402402, réglez le degré souhaité du couple de torsion en tournant la bague, sachant que le degré réglé est celui dont la valeur est placée dans la position de la flèche sur le corps de la perceuse accu.



Fig. 7, Model Extol® Lady 402402

- Pour le modèle Extol® Lady 402403 en mode serrage/desserrage, tournez la bague (fig. 2, position 4) de façon à ce que le symbole du forêt se trouve dans la position de la flèche sur le corps de la perceuse accu et ensuite, tournez la bague pour le réglage du couple de torsion (fig. 2, position 3) à la valeur du couple de torsion demandée, sachant que la valeur du couple de torsion se trouve au niveau de la position de la flèche sur le corps de la perceuse accu.

RÉGLAGE DU MODE DE PERÇAGE À PERCUSSION (VALABLE UNIQUEMENT POUR LE MODÈLE EXTOL® LADY 402403)

- Tournez la bague de réglage du mode de travail (fig. 2, position 4) de manière à ce que le symbole du marteau se trouve dans la position de la flèche sur le corps de la perceuse accu.

⚠ AVERTISSEMENT

- Le mode de perçage à percussion doit être utilisé uniquement pour le perçage dans le mur.

RÉGLAGE DE LA VITESSE

- Pour le mode de serrage/desserrage, réglez les rotations plus basse (force plus élevée) à l'aide du commutateur de vitesse.
- Pour le mode de vissage, réglez les rotations plus élevées à l'aide du commutateur de vitesse.

V. Utilisation de la perceuse accu

SERRAGE ET DESSERRAGE

1. Insérez dans le motif de vis la pointe avec le bon motif, sinon, vous risquez d'endommager le motif de tête de vis et d'embout.
2. Appuyez ensuite sur l'interrupteur et réglez les rotations adéquates avec le sens de rotation souhaité en exerçant une pression adéquate. Pour le desserrage, il peut être possible de pousser la perceuse accu de façon adéquate et commencer avec des rotations basse et avec un couple de torsion correctement réglé (vois ci-dessus), ceci afin d'éviter la sortie de l'embout du motif de la vis. Après le dévissage suffisant, il est possible de presser plus l'interrupteur pour obtenir des rotations plus élevées.

PERÇAGE

- Percez avec des rotations plus élevées en utilisant la forêt/mèche en fonction du matériau à percer.
- Pour percer des trous de diamètre plus important, nous recommandons de percer un trou de diamètre plus faible et ensuite percer le diamètre souhaité en utilisant la forêt/mèche.

- En cas de perçage fin et sensible dans des matériaux souples ou en utilisant un forêt fin, réglez une vitesse inférieures en pressant faiblement l'interrupteur.

- Lors du perçage à percussion dans la maçonnerie (valable uniquement pour le modèle Extol® Lady 402403), la percussion est activée exerçant la pression sur le forêt.

⚠ AVERTISSEMENT

- Si vous n'utilisez pas la perceuse accu, commutez le commutateur du sens des rotations à la position centrale, ce qui permet de bloquer l'interrupteur contre toute pression involontaire (mise en marche).

⚠ AVERTISSEMENT

- Si un son, des vibrations ou un fonctionnement anormal se produisent pendant le fonctionnement de l'outil, arrêtez-le immédiatement, débranchez-le de l'alimentation électrique et trouvez et supprimez la cause du fonctionnement anormal. Si le fonctionnement anormal est causé par un défaut dans l'outil, faites-le réparer par un centre de service agréé de la marque Extol® par l'intermédiaire du vendeur ou contactez directement un centre de service agréé (les points de service sont dénommés sur le site Web au début de ce manuel d'instructions.).

PROTECTION DE LA BATTERIE CONTRE LA DÉCHARGE TOTALE



La batterie est équipée d'une protection contre la décharge totale qui l'endommage. Cette protection se manifeste de telle manière que lorsque la batterie est déchargée un peu plus, l'outil s'arrête même si l'interrupteur est enfoncé. Après le relâchement et le nouvel appui sur l'interrupteur et après un certain temps, la perceuse se remet en marche puis s'arrête de nouveau.

VI. Consignes de sécurité générales pour les outils électriques

⚠ AVERTISSEMENT

Il faut lire toutes les instructions de sécurité, instructions d'utilisation, images et réglementations livrés avec cet outil. Le non-respect de toutes les instructions suivantes peut causer un choc électrique, un incendie ou des blessures graves des personnes.

Toutes les instructions et le mode d'emploi doivent être conservés pour les consulter en future.

Le terme «outil électrique» dans tous les avertissements suivants fait référence à un outil électrique alimenté (par l'alimentation électrique flexible) du réseau ou de la batterie (sans l'alimentation électrique flexible).

1) SÉCURITÉ DE L'ENVIRONNEMENT DE TRAVAIL

- a) **Il faut maintenir le lieu de travail propre et bien éclairé.** Le désordre et les espaces sombres peuvent souvent causer des accidents.
- b) **Les outils électriques ne doivent pas être utilisés dans des atmosphères avec une risque d'explosion où des liquides, gaz ou poussières inflammables se trouvent.** Les outils électriques créent des étincelles qui peuvent enflammer la poussière ou les vapeurs.
- c) **En utilisant des outils électriques empêchez l'accès des enfants et des autres personnes.** Si l'opérateur est dérangé, il peut perdre le contrôle de l'action effectuée.

2) SÉCURITÉ ÉLECTRIQUE

- a) **La fiche du câble de l'outil électrique doit correspondre à la prise de courant du réseau. Les fiches ne doivent jamais être modifiées. Aucun adaptateur de prise ne peut être utilisé avec des outils qui ont une mise à la terre de protection.** Les fiches qui ne sont pas altérées par des modifications et les prises convenables réduiront le risque du choc électrique.
- b) **Le corps de l'opérateur ne doit pas toucher les objets mis à la terre, par exemple les tuyaux, les corps de chauffage central, les cuisinières et les réfrigérateurs.** Le risque du choc électrique est plus grand si votre corps est lié à la terre.

- c) **Les outils électriques ne doivent pas être exposés à la pluie, à l'humidité ou à l'eau.** En cas de l'eau pénétre dans l'outil électrique, le risque du choc électrique est augmenté.
- d) **N'utilisez pas le câble flexible à d'autres fins. Ne pas transporter ni tirer l'outil électrique par le câble d'alimentation, ni tirer le câble d'alimentation de la prise de courant pour le déconnecter. Protégez l'alimentation de la chaleur, de la graisse, des arêtes vives ou des pièces mobiles.** Les câbles endommagés ou emmêlés augmentent le risque de choc électrique.
- e) **Si l'outil électrique est utilisé à l'extérieur, il faut utiliser une rallonge adaptée pour l'usage en extérieur.** L'utilisation d'une rallonge spéciale à l'extérieur limite le risque de choc électrique.
- f) **Si l'outil électrique est utilisé dans les espaces humides, un dispositif à courant résiduel (RCD) doit être utilisé.** L'utilisation d'un RCD réduit le risque de choc électrique.
Le terme «un dispositif à courant résiduel (RCD)» peut être remplacé par un terme «du disjoncteur de fuite à la terre (GFCI)» ou «du disjoncteur de fuite de courant (ELCB)».

3) SÉCURITÉ DES PERSONNES

- a) **En utilisant un outil électrique, l'opérateur doit être prudent, faire attention à son travail, se concentrer et réfléchir sobrement. N'utilisez jamais des outils électriques si vous êtes fatigué ou sous l'influence de drogues, d'alcool ou des médicaments.** L'inattention momentanée pendant l'utilisation d'un outil électrique peut causer des blessures graves.
- b) **Utilisez des équipements de protection individuelle. Portez toujours des lunettes de protection.** Les équipements de protection tels que des respirateurs, des chaussures de sécurité antiglisses, un casque dur ou une protection auditive, utilisés conformément aux conditions de travail, réduisent le risque de blessures des personnes.
- c) **Il faut éviter le démarrage involontaire de la machine. Il faut assurer que l'interrupteur est en position d'arrêt avant de brancher la fiche dans la prise ou lors de la connexion de**

la batterie, du levage ou du transport de l'outil. Le transport de l'outil avec votre doigt sur l'interrupteur ou l'engagement de la fiche de l'outil avec l'interrupteur en marche peut causer des accidents.

- d) **Avant d'allumer l'outil, tous les outils de réglage ou clés doivent être retirés.** Un outil de réglage ou une clé laissée attachée à la partie rotative de l'outil électrique peut causer des blessures des personnes.
- e) **L'opérateur ne doit travailler que dans la zone où il peut atteindre en toute sécurité. L'opérateur doit toujours maintenir une posture stable et son équilibre.** Cela permettra un meilleur contrôle de l'outil électrique dans des situations imprévues.
- f) **Portez des vêtements appropriés. Ne portez pas de vêtements amples ni des bijoux. L'opérateur doit assurer que ses cheveux et son vêtement sont suffisamment éloignés des pièces mobiles.** Les vêtements amples, les bijoux et les cheveux longs peuvent être capturés par les pièces mobiles.
- g) **Si des moyens d'extraction et de collecte des poussières sont disponibles, il faut assurer que ces équipements soient connectés et utilisés correctement.** L'utilisation de ces équipements peut limiter les risques causés par la poussière.
- h) **L'opérateur ne doit pas permettre que les principes de sécurité soient ignorés après une utilisation de routine de l'outil.** Une manipulation imprudente peut causer des graves blessures en un instant.

4) UTILISATION ET ENTRETIEN DES OUTILS ÉLECTRIQUES

- a) **Les outils électriques ne doivent pas être surchargés. Il est nécessaire d'utiliser l'outil électrique approprié qui est destiné à l'activité effectuée.** Des outils électriques correctement sélectionnés effectueront mieux le travail pour lequel ils ont été déterminés et de manière plus sûre.
- b) **Il est interdit d'utiliser des outils électriques qui ne peuvent pas être allumés et éteints par un interrupteur.** Chaque outil électrique qui ne peut pas être commandé par un interrupteur est dangereux et doit être réparé.

- c) **Avant d'effectuer des réglages, de changer des accessoires ou de stocker des outils électriques il est nécessaire de débrancher le câble d'alimentation ou retirer le kit de la batterie de l'outil électrique, si elle est amovible.** Ces précautions de sécurité limitent le risque de démarrage accidentel de l'outil électrique.
- d) **Il faut stocker des outils électriques non utilisés hors de la portée des enfants et ne pas permettre aux personnes d'utiliser l'outil électrique sans connaître l'outil électrique ou ces instructions.** L'outil électrique est dangereux dans les mains des utilisateurs inexpérimentés.
- e) **Il est nécessaire de maintenir les outils électriques et les accessoires. Il est nécessaire de vérifier le réglage des pièces mobiles et leur mouvement, de se concentrer sur les fissures, les pièces cassées et toutes autres circonstances pouvant limiter le fonctionnement de l'outil électrique. Si l'outil est endommagé, il faut le réparer avant son utilisation ultérieure.** Beaucoup des accidents sont causés par un mauvais entretien des outils électriques.
- f) **Il est nécessaire de maintenir les outils de coupe affûtés et propres.** Les outils de coupe bien maintenus et affûtés sont moins susceptibles de capturer le matériel ou de se bloquer et le travail avec eux est plus facile à contrôler.
- g) **Les outils électriques, les accessoires et les outils de travail etc. doivent être utilisés conformément à ces instructions et de la manière défini pour l'outil électrique concerné, en tenant compte des conditions de travail spécifiques et des types des travaux à effectuer.** L'utilisation des outils électriques pour des activités autres que celles déterminées peut causer des situations dangereuses.
- h) **Poignées et les surfaces de prise doivent être maintenues sèches, propres et sans graisses.** Poignées glissantes et les surfaces de prise ne permettent pas de tenir et de commander les outils en toute sécurité dans des situations imprévues.

5) UTILISATION ET ENTRETIEN DES OUTILS À BATTERIE

- a) **Utilisez uniquement le chargeur spécifié par le fabricant.** Un chargeur qui peut convenir à un type de l'ensemble de batteries peut présenter un risque d'incendie en étant utilisé avec un autre l'ensemble de batteries.
- b) **N'utilisez les outils qu'avec l'ensemble de batteries qui est spécifiquement déterminé pour cet outil.** Utilisation d'autres ensembles de batteries peut causer un risque de blessure ou d'incendie.
- c) **Si l'ensemble de batteries n'est pas utilisée, protégez-le du contact avec des autres objets métalliques tels que des trombones, pièces de monnaie, clés, clous, vis ou autres petits objets métalliques qui peuvent causer la connexion d'un contact de la batterie à un autre.** Un court-circuit des contacts de la batterie peut causer des brûlures ou un incendie.
- d) **En cas de l'utilisation incorrecte, des liquides peuvent écouler de la batterie; éviter tout contact avec eux. Si vous touchez accidentellement ces liquides, rincez le lieu affecté avec de l'eau. Si le liquide touche vos yeux, consultez un médecin.** Les liquides s'écoulant de la batterie peuvent causer des inflammations ou des brûlures.
- e) **L'ensemble de batteries ou des outils qui est endommagé ou reconstruit ne doit pas être utilisé.** Les batteries endommagées ou modifiées peuvent réagir de manière imprévisible, ce qui peut provoquer un incendie, une explosion ou un risque de blessure.
- f) **Les ensembles de batteries ou des outils ne doivent pas être exposés au feu ou à une chaleur excessive.** L'exposition au feu ou à la température supérieure à 130 °C peut causer une explosion.
- g) **Il faut observer toutes les instructions de chargement et l'ensemble de batteries ou les outils ne doivent pas être chargés hors de la plage de température citée dans le mode d'emploi.** Un chargement incorrect ou un chargement aux températures hors de cette plage peuvent endommager la batterie et augmenter le risque d'incendie.

6) SERVICE

- a) **Laissez faire les réparations de vos outils de batterie par une personne qualifiée qui doit utiliser des pièces de rechange identiques.** De cette manière, le même niveau de la sécurité de l'outil comme avant la réparation sera assuré.
- b) **Les ensembles de batteries endommagés ne doivent jamais être réparés.** Les réparations des ensembles de batteries ne doivent être effectuées que par le fabricant ou par un service agréé.

VII. Consignes de sécurité pour perceuses

1) Consignes de sécurité pour tout travail

- a) **Lors du perçage à percussion, il est nécessaire d'utiliser une protection auditive.** Le bruit peut engendrer une perte d'audition.
Remarque: L'avertissement ci-dessus est valable uniquement pour le modèle de perceuse à percussion.
- b) **En faisant des opérations où l'outil peut toucher un câble caché ou son propre câble, tenez l'outil électrique par les surfaces isolées.** Le contact de l'outil de travail avec un fil sous tension peut mettre des parties métalliques non isolées de l'outil électrique sous tension et causer un choc électrique pour l'opérateur.

2) Consignes de sécurité pour l'utilisation de longs forets

- a) **N'utilisez jamais l'outil aux vitesses supérieures à la vitesse de forage nominale maximale.** Aux vitesses supérieures il est probable que le foret se plie en tournant librement sans être en contact avec la pièce, ce qui peut causer des blessures des personnes.
- b) **Au début du forage, la vitesse doit toujours être basse et la pointe du foret doit toucher la pièce.** Aux vitesses supérieures il est probable que le foret se plie en tournant librement sans être en contact avec la pièce, ce qui peut causer des blessures des personnes.
- c) **Il faut de pousser en direction droite avec le foret et ne pas travailler sous une pression excessive.** Les forets peuvent se plier et se fissurer ou causer une perte du contrôle, ce qui peut causer des blessures des personnes.

- Lors du forage des matériaux qui génèrent de la poussière, par exemple lors du forage dans la maçonnerie, assurez la succion de la poussière par une autre personne à l'aide d'un aspirateur industriel approprié en situant la buse de l'aspirateur à proximité de la zone percée et utilisez également une protection respiratoire certifiée avec un niveau de protection suffisant. L'inhalation de la poussière est mauvais pour la santé. Aérez le local. N'utilisez pas de l'aspirateur domestique pour aspirer de la poussière.

- La perceuse ne doit pas être utilisée avec un forêt à chantourner en diamant.



Pendant son fonctionnement, l'outil génère un champ électromagnétique qui peut négativement affecter le fonctionnement des implants médicaux actifs ou passifs (stimulateurs cardiaques) et mettre en danger la vie des utilisateurs. Avant d'utiliser cet outil vérifiez auprès votre médecin ou le fabricant d'implants si vous pouvez travailler avec cet outil.

VIII. Consignes de sécurité pour le chargeur et la batterie

CONSIGNES DE SÉCURITÉ POUR LE CHARGEUR

- Lisez le mode d'emploi avant le chargement.
- Le chargeur est déterminé pour un chargement en intérieur uniquement. Il faut le protéger de la pluie, de l'humidité élevée et des températures supérieures à 40°C.
- Ne laissez pas le chargeur être utilisé par des personnes (y compris des enfants) dont le handicap physique, sensoriel ou mental ou le manque des expériences et des connaissances leur empêche d'utiliser l'outil en toute sécurité sans surveillance ou instructions. Les enfants ne doivent pas jouer avec l'appareil. En général, l'utilisation du chargeur par de très jeunes enfants (de 0 à 3 ans y compris) et l'utilisation par des enfants plus jeunes sans surveillance (de 3 ans à 8 ans) ne sont pas prises en compte. Il est admis que les personnes lourdement handicapées puissent avoir des besoins hors du niveau déterminé dans cette norme (EN 60335-1 à EN 60335-2-29).
- Veillez à une aération correcte pendant le chargement, car le chargement peut engendrer des fuites de vapeurs en cas d'endommagement de la batterie suite à un endommagement mécanique.

- Chargez la batterie dans une plage de température de 10 °C à 40 °C.

- Protégez la fiche du chargeur et les contacts DC pour le chargement de la batterie de toute déformation ou endommagement.

- Protégez le chargeur des chocs et des chutes et empêchez la pénétration d'eau dans le chargeur.

CONSIGNES DE SÉCURITÉ SUPPLÉMENTAIRES POUR LE CHARGEUR

- Protégez la batterie de la pluie, du gel, de l'humidité élevée, des températures élevées (supérieures à 50°C), de l'endommagement mécanique, ne l'ouvrez jamais et ne la brûlez pas. **Une température basse ou élevée endommage la batterie et réduit sa capacité.** Avant de la stocker, retirez-la de l'outil accu et chargez-la complètement. Afin d'assurer une durée de vie maximale de la batterie, rechargez-la entièrement tous les 6 mois.
- Protégez les contacts de la batterie de l'encrassement, des déformations ou d'autres dommages et du pontage des contacts en collant sur les connecteurs un ruban adhésif, par exemple, pour éviter un court-circuit et un incendie ou une explosion.
- Ne laissez pas les enfants jouer avec la batterie.

IX. Entretien et service

- Les outils accu ne nécessite aucun entretien particulier ou graissage.

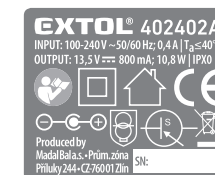
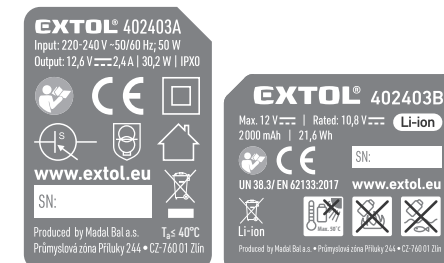
PIÈCES DÉTACHÉES ET COMPOSANTS À ACHETER SI NÉCESSAIRE

Pièce détachée/article	Numéro de commande
Chargeur de remplacement pour la perceuse accu Extol® Lady 402402	402402A
Batterie de remplacement pour la perceuse accu Extol® Lady 402403	402403B
Chargeur de remplacement pour la perceuse accu Extol® Lady 402403	402403A

Tableau 2

- Si nécessaire, nettoyez l'outil accu avec un chiffon humide, trempé dans une solution savonneuse. Évitez que des liquides pénètrent à l'intérieur de l'outil. N'utilisez jamais de dissolvants organiques (par exemple, à base d'acétone), vous pourriez endommager le carter en plastique de l'outil.
- En cas de réparation sous garantie, contactez le vendeur qui vous a vendu le produit et qui remettra l'outil à un service agréé de la marque Extol® pour réparation. Pour toute réparation à l'expiration de la garantie, contactez directement le centre de service agréé de la marque Extol® (les points de service figurent sur le site Web au début de ce manuel d'instructions. Pour des raisons de sécurité, seules les pièces détachées d'origine peuvent être utilisées pour les réparations.

X. Signification des pictogrammes sur l'étiquette



	Lisez le mode d'emploi avant l'utilisation
	Pendant le travail, l'opérateur et les personnes à proximité doivent utiliser une protection des yeux et auditive certifiée avec un niveau de protection suffisant.
	Répond à toutes les dispositions de la réglementation juridique d'harmonisation correspondante de l'UE.
	Dispositif de seconde classe de protection. Isolation double.












	Le chargeur est destiné uniquement à une utilisation à l'intérieur. Protéger de la pluie et de l'humidité.
	Courant/tension continu.
	Courant/tension alternatif.
	Polarité du connecteur DC pour le rechargement de la batterie.
	SMPS (alimentation à découpage) contenant un transformateur de protection résistant au court-circuit.
	SMPS (alimentation à découpage)
IP XY	Numéro IP
T _a	Température ambiante nominale.
	Récupération des batteries, voir ci-après. Pour les graphiques : en dessous de la poubelle Li-ion.
	Symbole de déchets électriques, voir ci-après.
	N'exposez pas la batterie aux rayons directs du soleil et aux températures supérieures à 50°C.
	Ne jetez pas la batterie dans l'eau ni dans l'environnement.
	Ne brûlez pas la batterie.
SN:	La plaque signalétique comprend l'année de fabrication et le numéro de série de l'outil.
mAh/Wh	Capacité de la batterie/capacité de charge de la batterie en wattheure.
EN 62133:2017/ UN 38.3	Normes et spécifications techniques, auxquelles les batteries répondent.

Tableau 3

XI. Liquidation des déchets

MATÉRIAUX D'EMBALLAGE

- Jetez le matériel d'emballage dans le conteneur de tri correspondant.

OUTILS ACCU ET CHARGEURS NON UTILISABLES

- En vertu de la directive 2012/19 UE, il est interdit de jeter les outils électriques non utilisables avec les ordures ménagères. Ils doivent être déposés dans un point de collecte d'appareils électriques. Avant la liquidation d'outils accu, il est nécessaire de retirer la batterie qui doit être déposée dans un centre de collecte de batteries pour liquidation écologiques indépendante (conformément à la directive 2006/66 EC). Les informations sur les points de collecte d'appareils électriques, de batteries et sur les conditions de collecte sont disponibles à la mairie ou auprès du vendeur.



BATTERIE NON UTILISABLE

- Une batterie non utilisable doit être retirée avant la liquidation d'outils accu et il est interdit de la jeter avec les ordures ménagères ou dans l'environnement, elle doit être déposée pour liquidation/recyclage écologique dans un centre de collecte. Vous obtiendrez les informations sur les centres de collecte à la mairie ou auprès du vendeur.



Déclaration de conformité UE

Objet de la déclaration - modèles, identification des produits:

Extol® Lady 402402
Perceuse accu, Li-ion 1500 mAh, 12 V, 25 Nm
I. 0-375 min⁻¹ II. 0-1400 min⁻¹

Extol® Lady 402403
Perceuse accu, Li-ion 2000 mAh, 12 V, 30 Nm
I. 0-375 min⁻¹ II. 0-1400 min⁻¹

Le fabricant Madal Bal a.s. • Bartošova 40/3, CZ-760 01 Zlín • No d'l.: 49433717

déclare
que les objets de la déclaration décrits ci-dessus sont conformes
à toute la législation d'harmonisation correspondante de l'Union européenne:
2006/42 ES; (EU) 2011/65; (EU) 2014/30;
Cette déclaration est publiée sous la seule responsabilité du fabricant.

Les normes harmonisées (y compris leurs annexes modificatives, le cas échéant, si applicable),
qui ont été utilisées pour l'évaluation de la conformité et sur la base desquelles cette conformité est déclarée:

EN 62841-1:2015, EN 62841-2-1:2018; EN 55014-1:2017; EN 55014-2:2015; EN IEC 63000:2018

La documentation technique (2006/42 CE) a été complétée par Martin Šenkýř,
à l'adresse de l'entreprise Madal Bal a.s.,
Průmyslová zóna Příluky 244, 760 01 Zlín, République Tchèque.
Documentation technique 2006/42 CE est disponible à l'adresse mentionnée ci-dessus de l'entreprise Madal Bal, a.s.

Lieu et date de délivrance de la déclaration de conformité: 17. 02. 2020

Au nom de l'entreprise Madal Bal, a.s.:
(signature, nom, fonction):

Martin Šenkýř
membre du conseil administratif de la société du fabricant