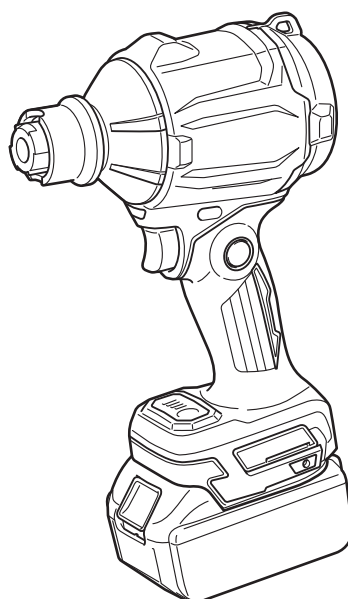




EN	Cordless Dust Blower	INSTRUCTION MANUAL	9
PL	Akumulatorowa Dmuchawa do Kurzu	INSTRUKCJA OBSŁUGI	23
HU	Akkumulátoros porfúvó	HASZNÁLATI KÉZIKÖNYV	38
SK	Akkumulátorové prachové dúchadlo	NÁVOD NA OBSLUHU	52
CS	Akkumulátorový fukar na prach	NÁVOD K OBSLUZE	66
UK	Акумуляторна повітродувка	ІНСТРУКЦІЯ З ЕКСПЛУАТАЦІЇ	80
RO	Suflantă de praf fără fir	MANUAL DE INSTRUCȚIUNI	95
DE	Akku Gebläse	BETRIEBSANLEITUNG	110

DAS180



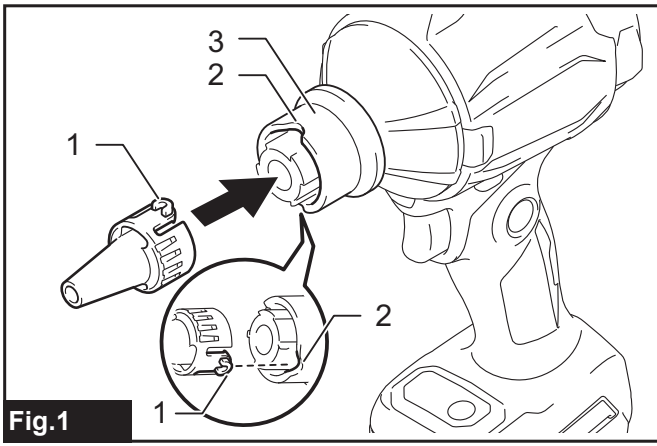


Fig.1

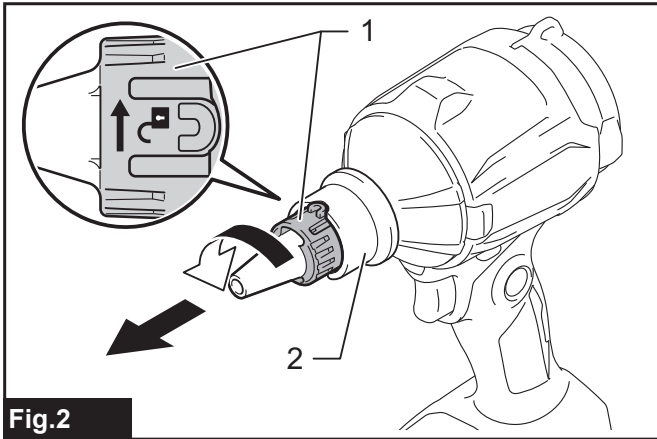


Fig.2

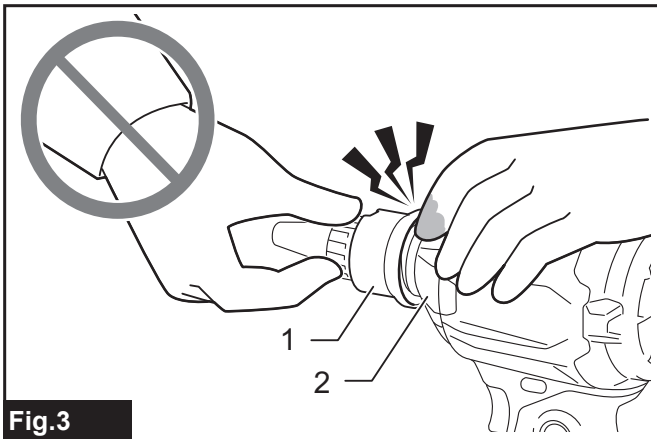


Fig.3

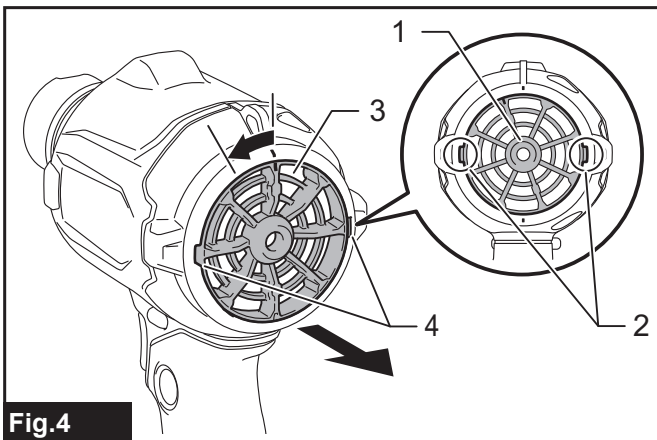


Fig.4

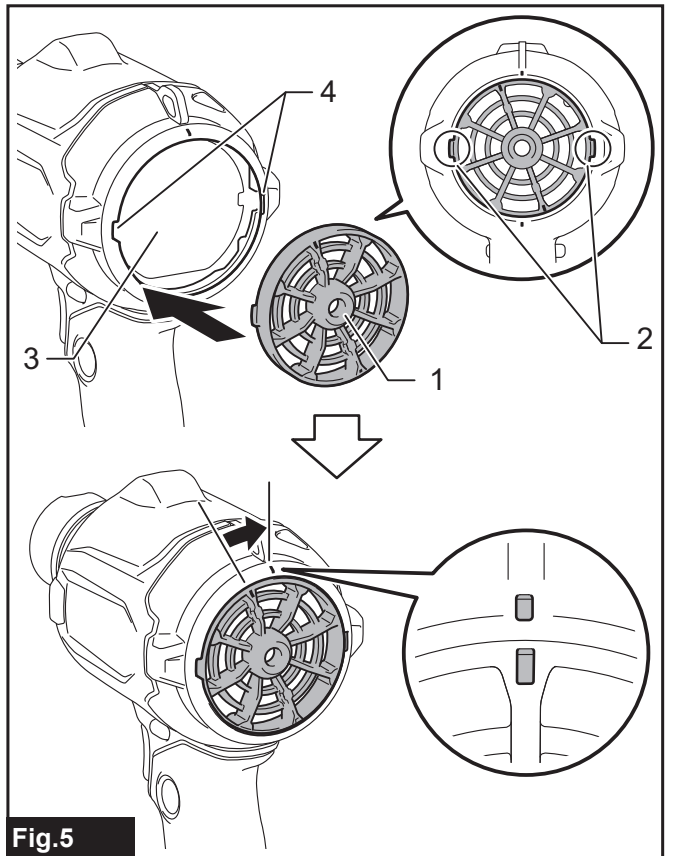


Fig.5

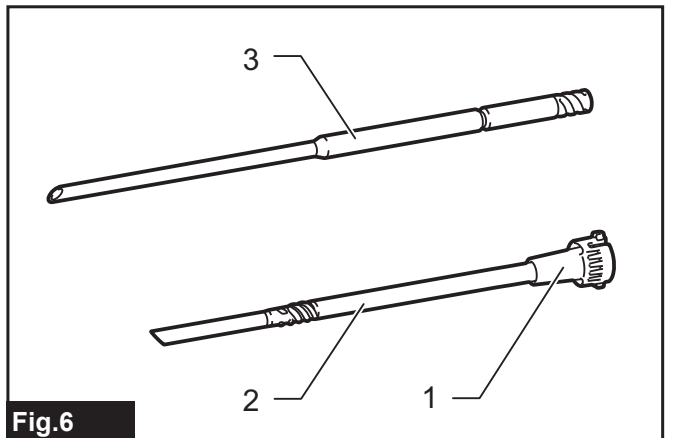


Fig.6

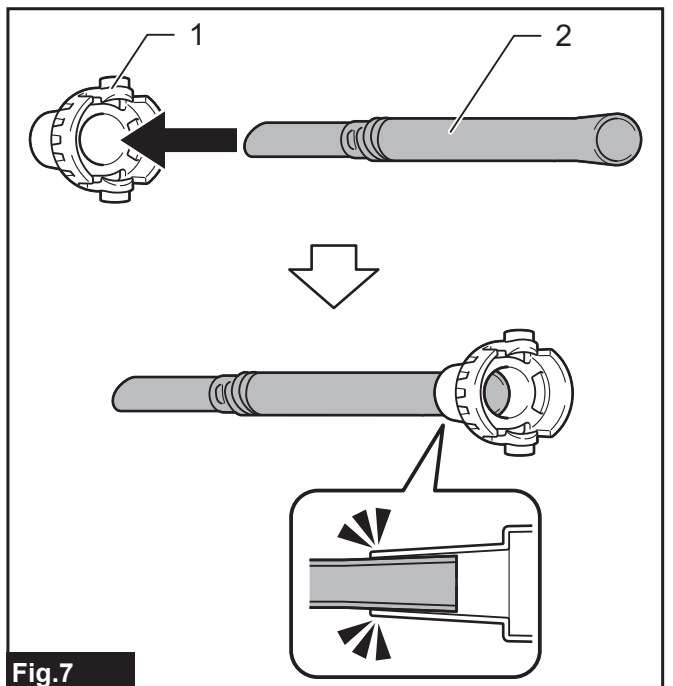


Fig.7

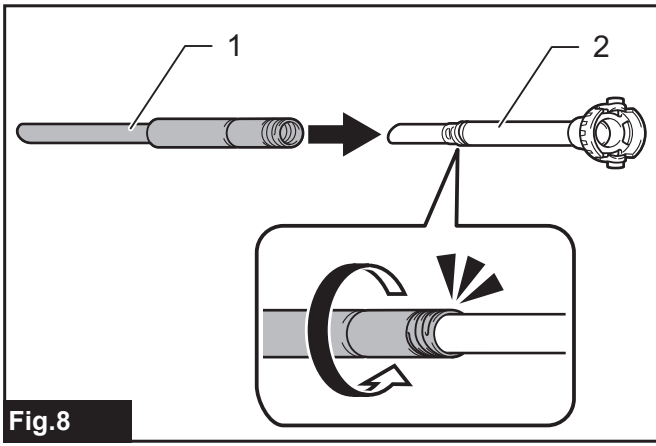


Fig. 8

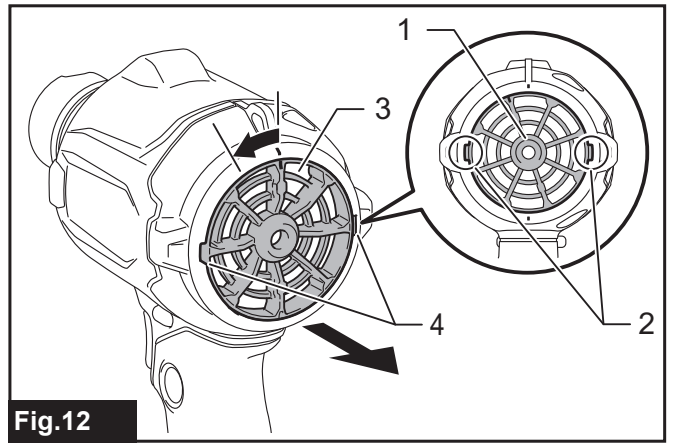


Fig. 12

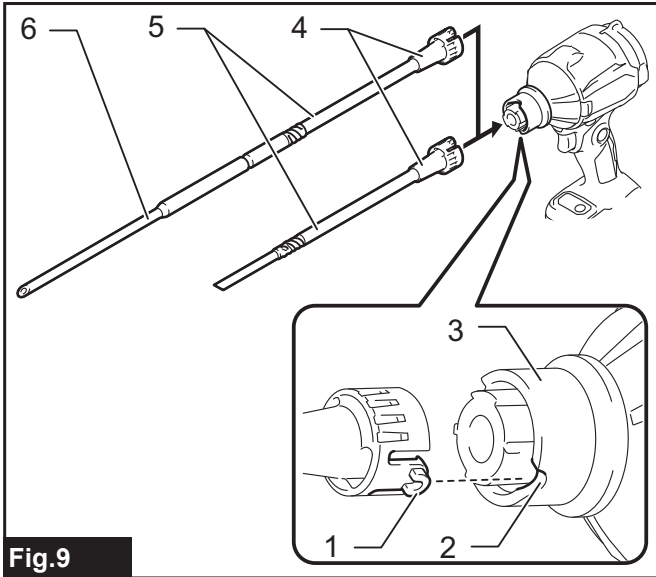


Fig. 9

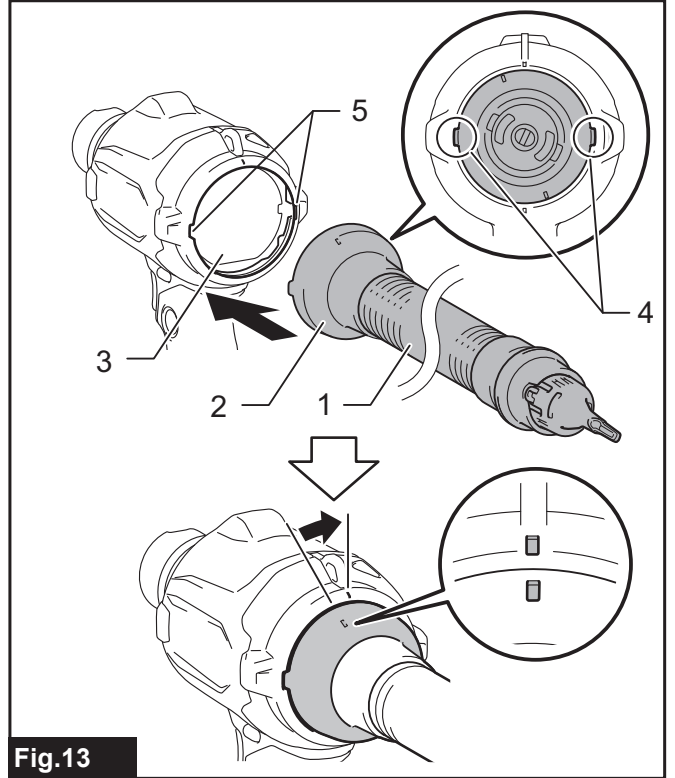


Fig. 13

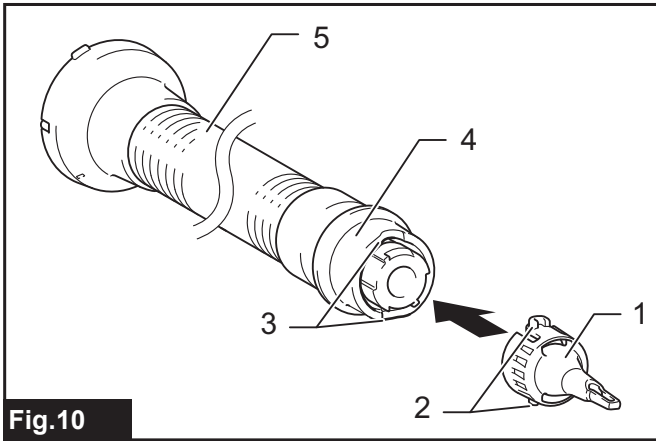


Fig. 10

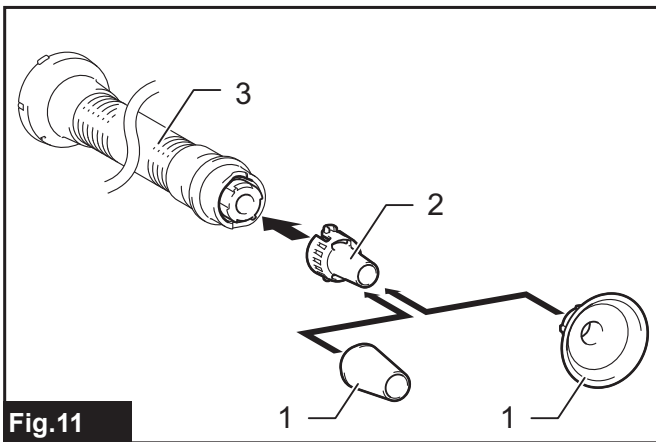


Fig. 11

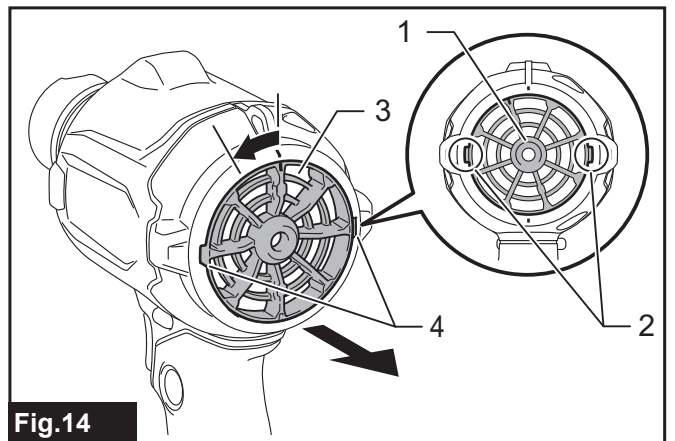


Fig. 14

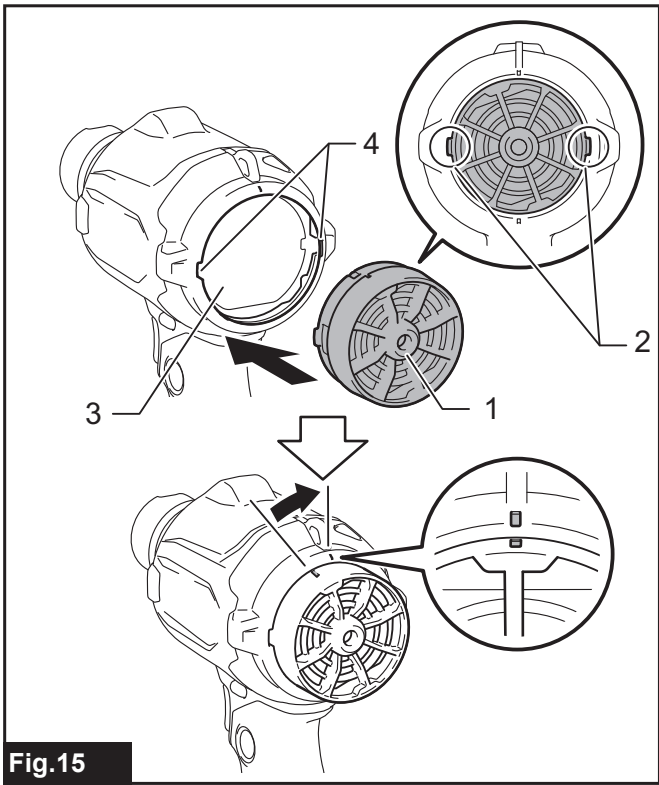


Fig. 15

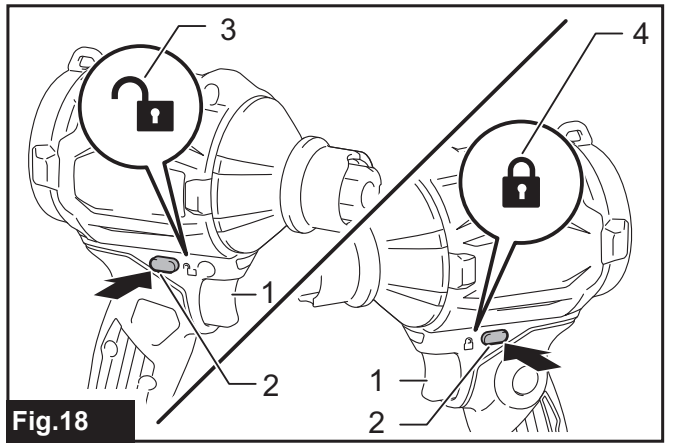


Fig. 18

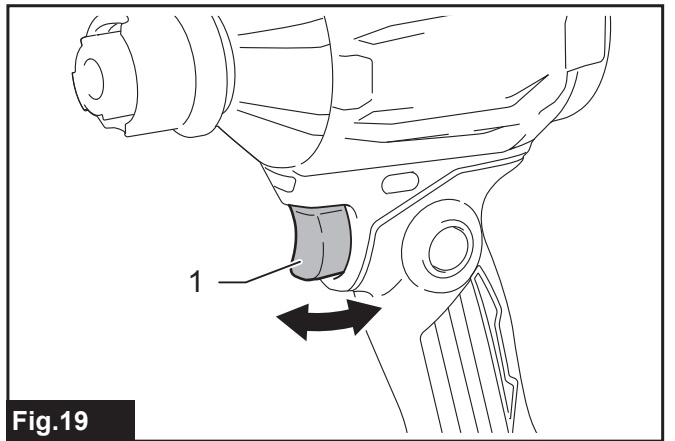


Fig. 19

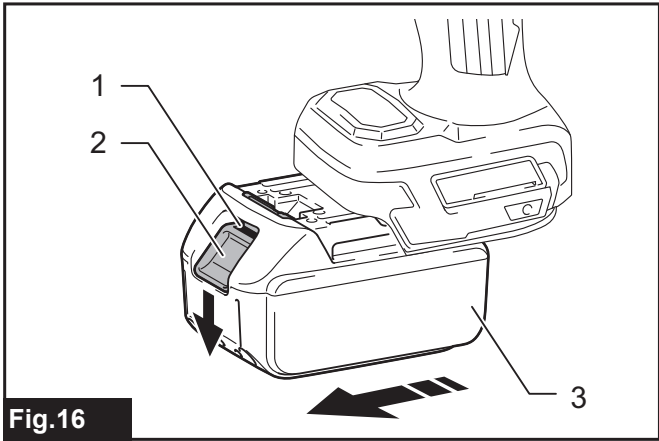


Fig. 16

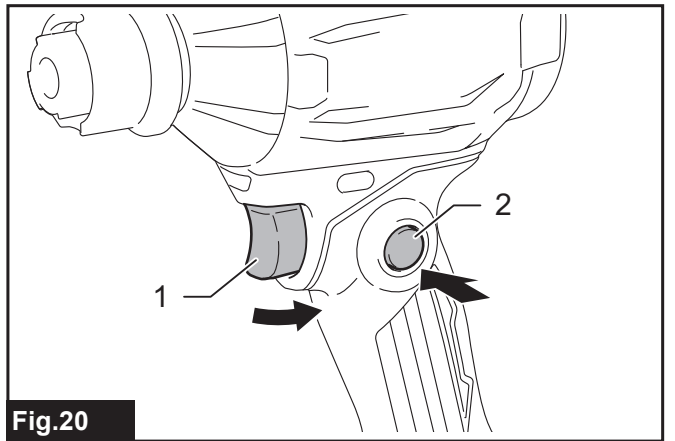


Fig. 20

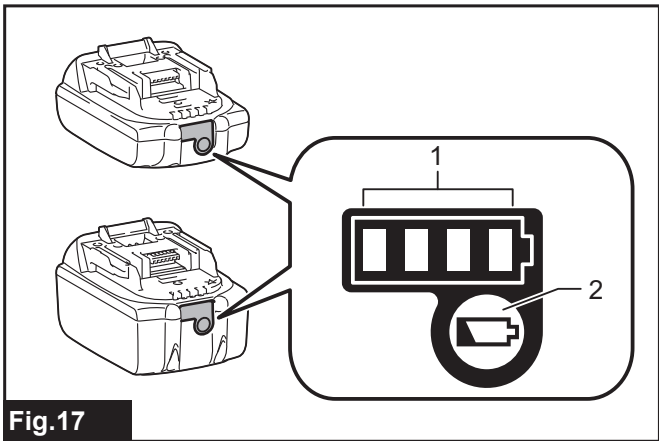


Fig. 17

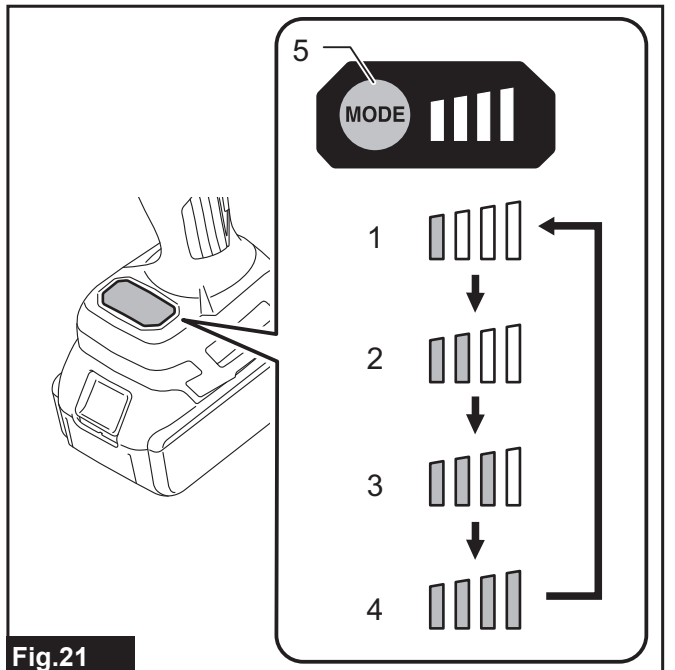


Fig. 21

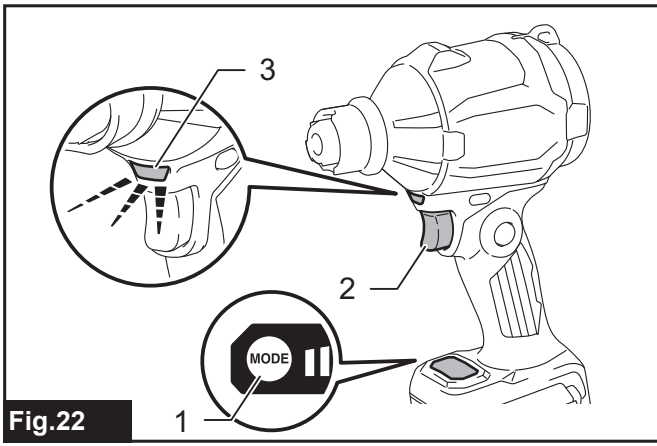


Fig.22

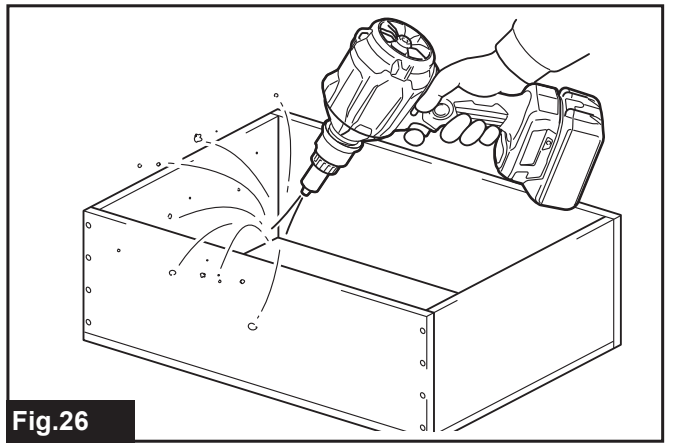


Fig.26

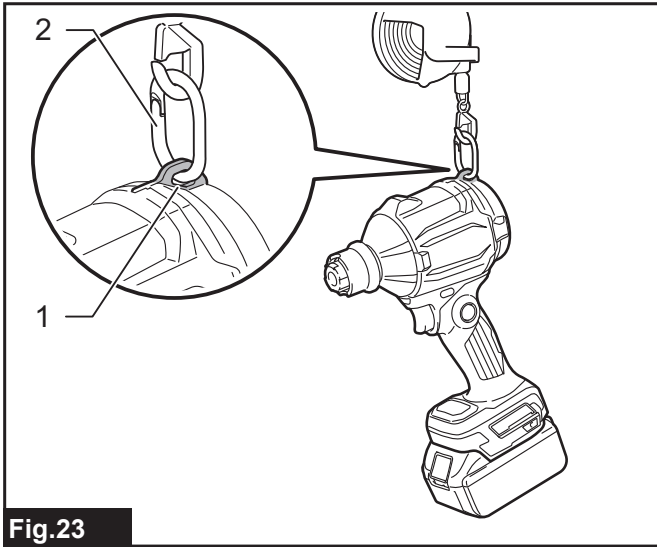


Fig.23

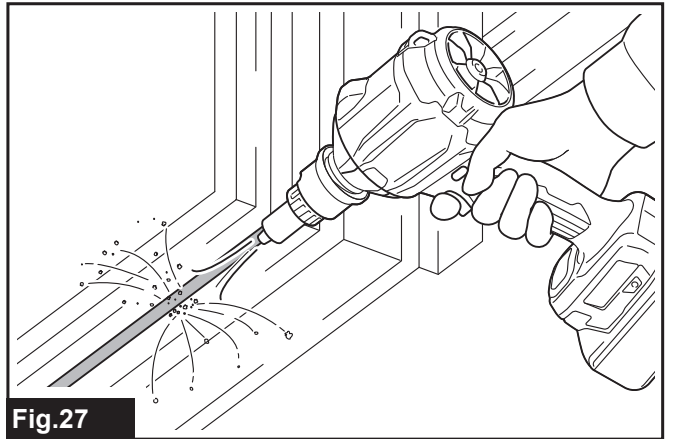


Fig.27

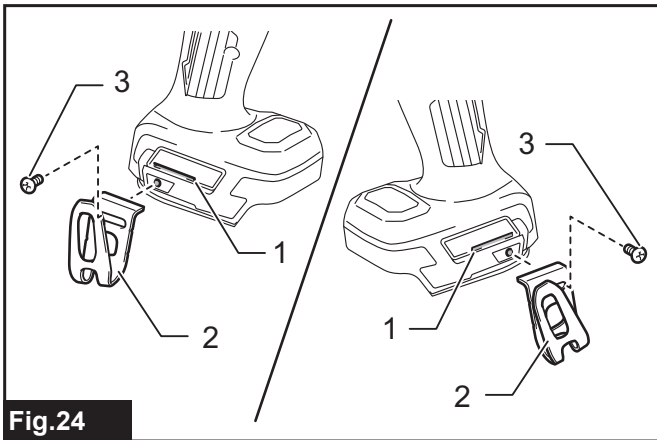


Fig.24

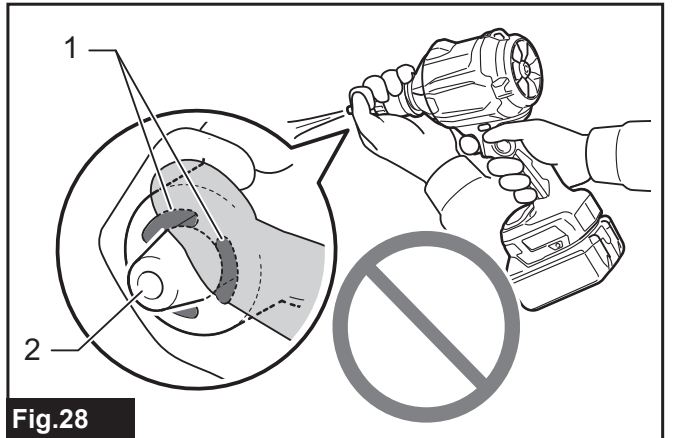


Fig.28

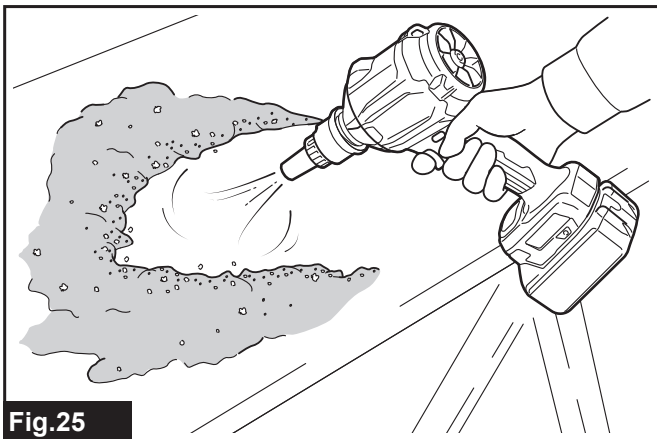


Fig.25

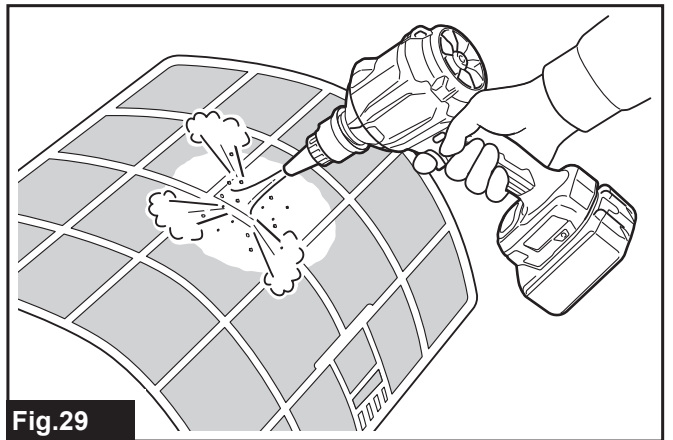


Fig.29

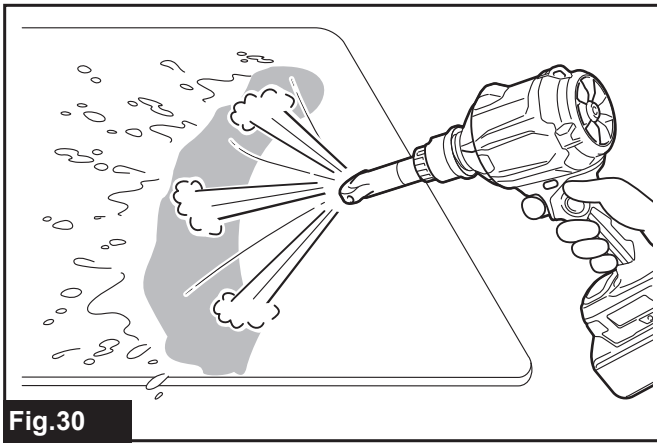


Fig.30

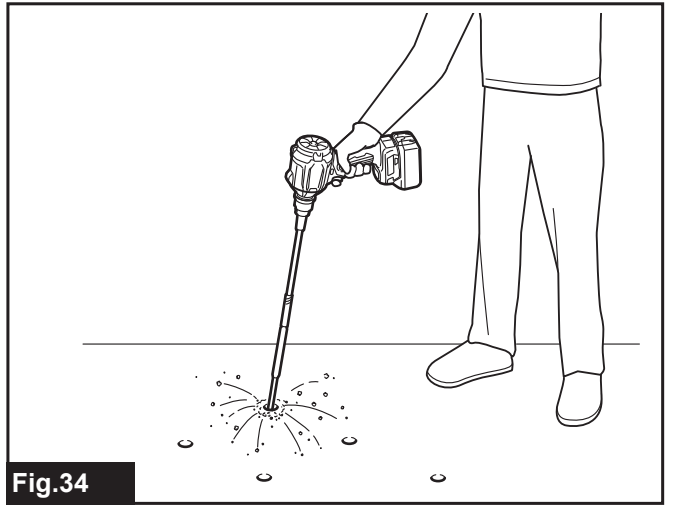


Fig.34

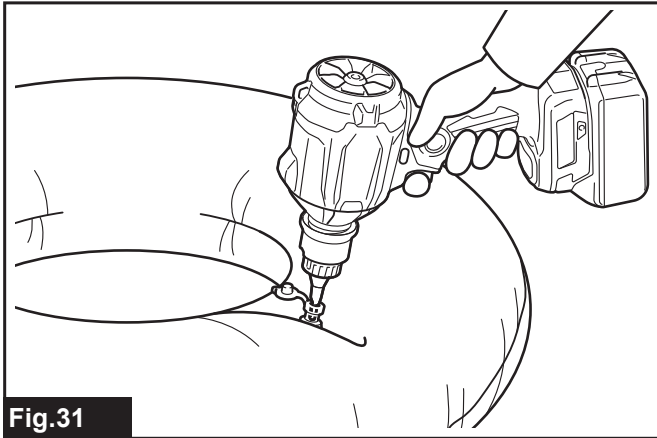


Fig.31

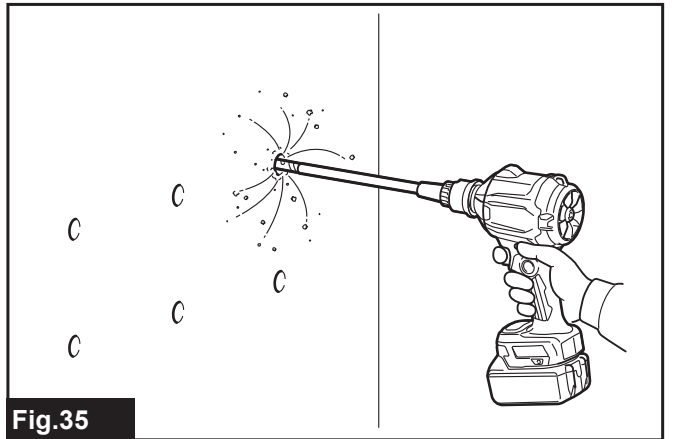


Fig.35

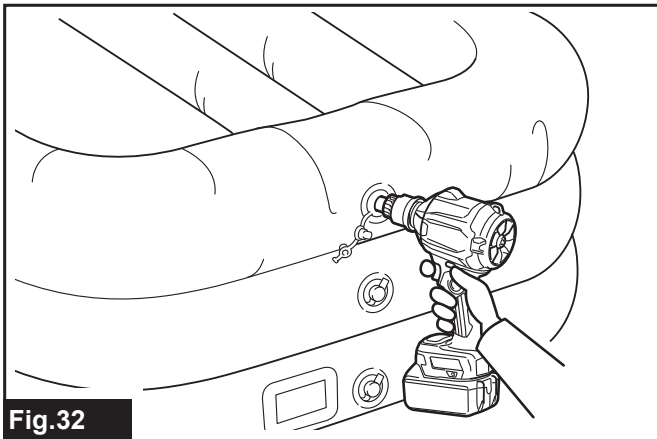


Fig.32

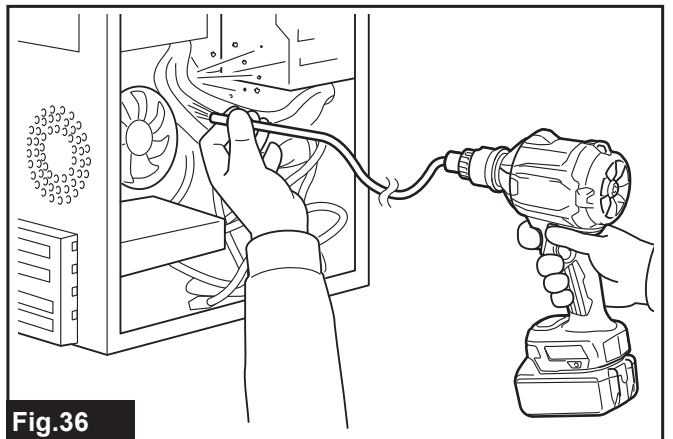


Fig.36

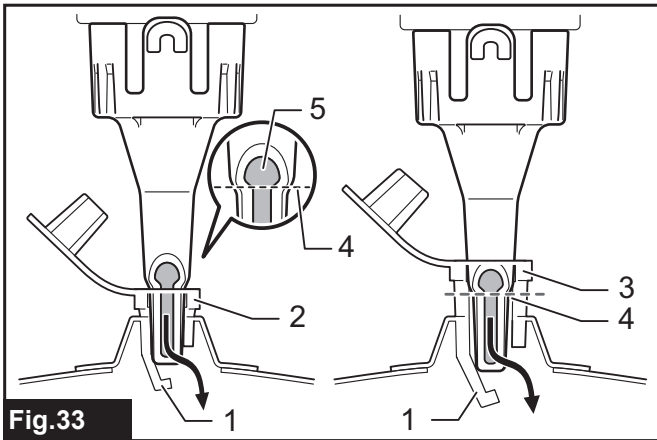


Fig.33

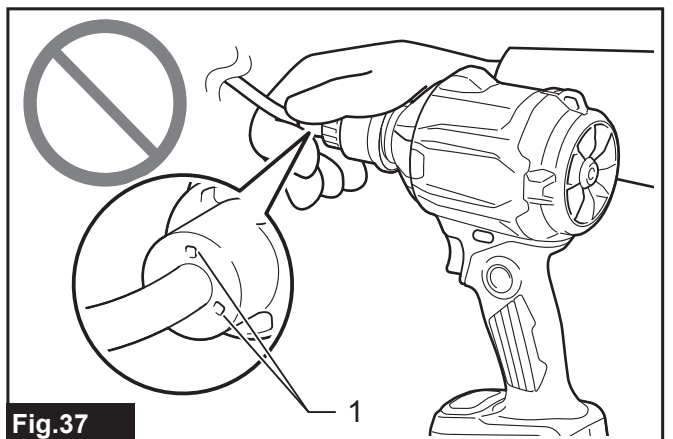


Fig.37

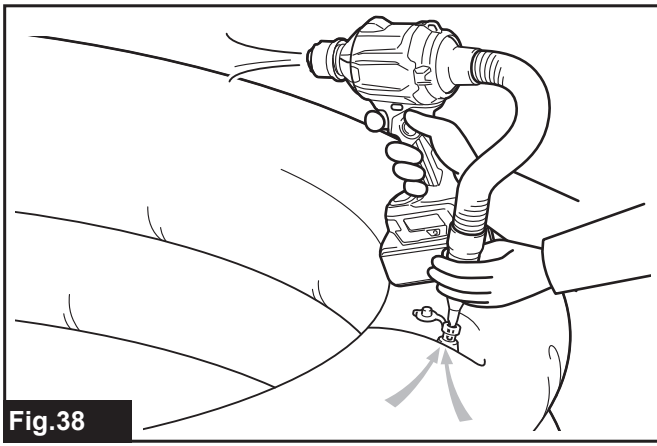


Fig.38

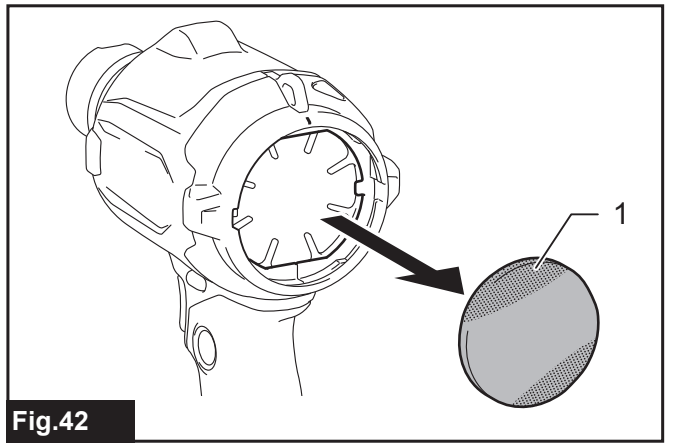


Fig.42

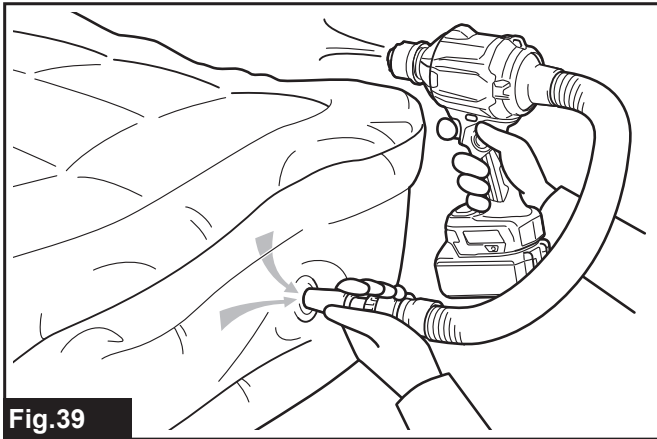


Fig.39

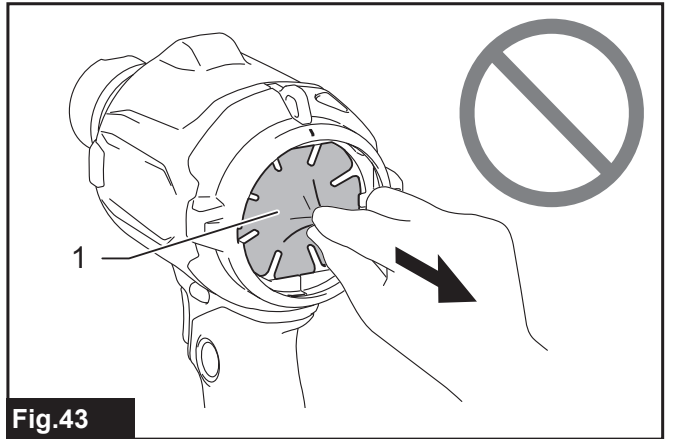


Fig.43

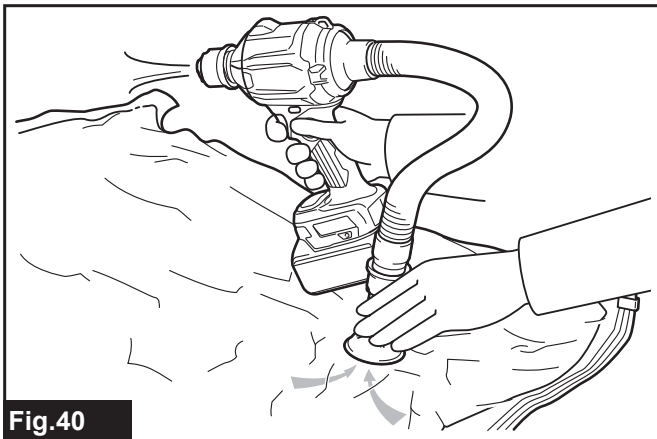


Fig.40

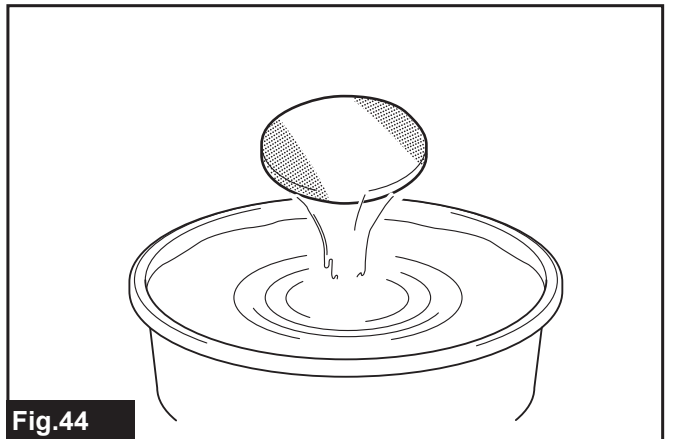


Fig.44

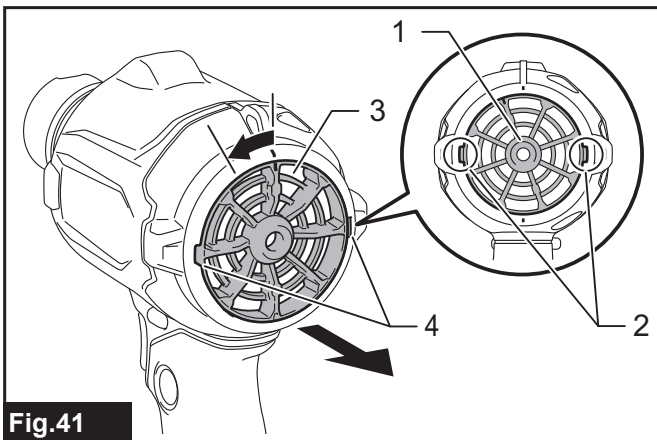


Fig.41

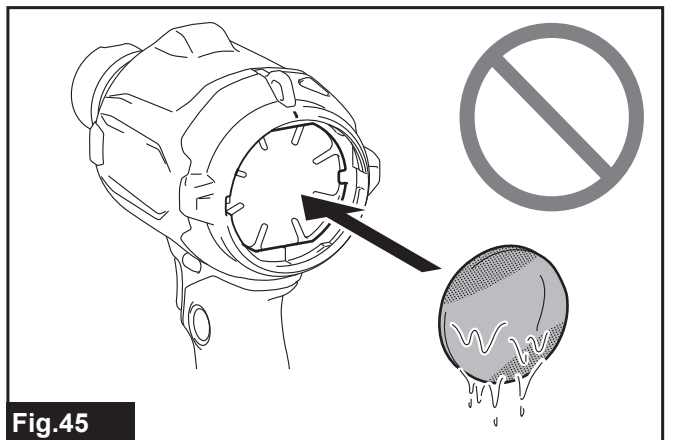
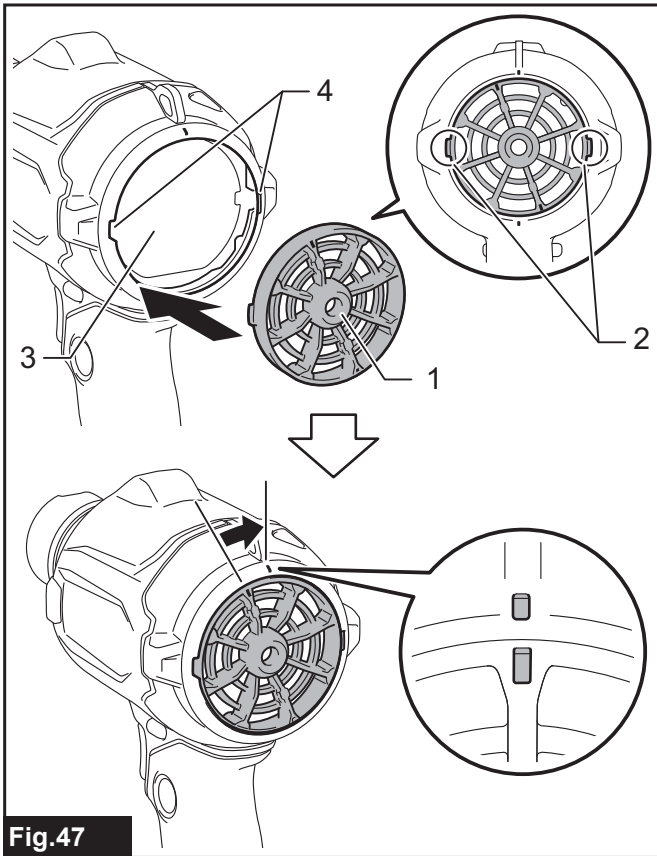
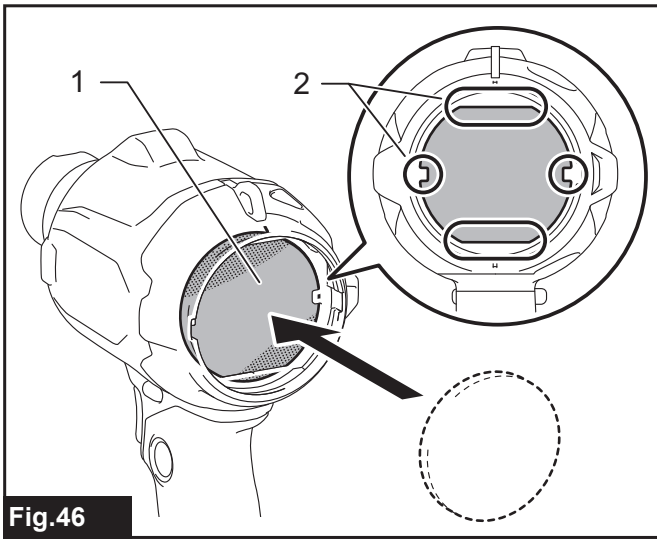


Fig.45



SPECIFIKACE

Model:	DAS180		
Rychlost vzduchu (průměrná) ^{*2*3}	163 m/s		
Rychlost vzduchu (maximální) ^{*2*3}	200 m/s		
Maximální objem vzduchu ^{*1*2}	1,1 m ³ /min		
Maximální ofukovací síla ^{*1*2}	4: Maximální	2,8 N (0,29 kgf)	
	3: Vysoká	2,3 N (0,23 kgf)	
	2: Střední	1,7 N (0,17 kgf)	
	1: Nízká	1,1 N (0,11 kgf)	
Nepřetržitě použití ^{*1*2}	4: Maximální	15 min	
	3: Vysoké	20 min	
	2: Střední	30 min	
	1: Nízký	55 min	
Maximální tlak vzduchu ^{*2*3}	29,7 kPa		
Rozměry (D x Š x V) ^{*1*2}	179 mm x 92 mm x 297 mm		
Jmenovité napětí	18 V DC		
Čistá hmotnost	1,2 – 1,7 kg		

^{*1} Bez hubic

^{*2} S akumulátorovým modelem BL1860B

^{*3} S hubicí 7

- Vzhledem k neustálému výzkumu a vývoji zde uvedené technické údaje podléhají změnám bez upozornění.
- Specifikace se mohou pro různé země lišit.
- Hmotnost se může lišit v závislosti na nástavcích a přídatných zařízeních, včetně akumulátoru. Nejlehčí a nejtěžší kombinace, dle EPTA-Procedure 01/2014, jsou uvedeny v tabulce níže.

Použitelný akumulátor a nabíječka

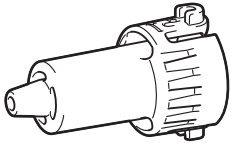
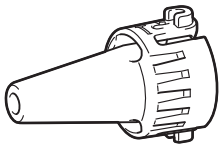
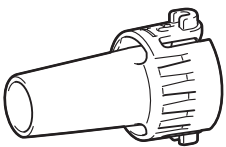
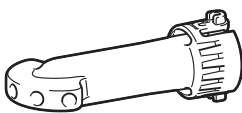
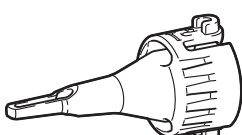
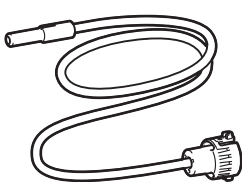
Akumulátor	BL1815N / BL1820B / BL1830B / BL1840B / BL1850B / BL1860B
Nabíječka	DC18RC / DC18RD / DC18RE / DC18SD / DC18SE / DC18SF / DC18SH / DC18WC

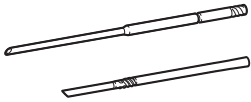
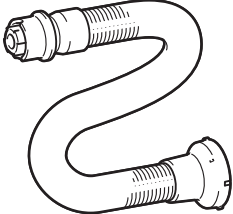
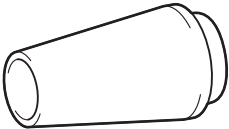
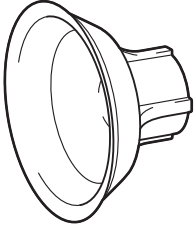
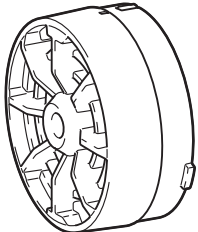
- V závislosti na regionu vašeho bydliště nemusí být některé akumulátory a nabíječky k dispozici.

VAROVÁNÍ: Používejte pouze výše uvedené akumulátory a nabíječky. Použití jiných akumulátorů a nabíječek může způsobit zranění a/nebo požár.

Příslušné hubice a nástavce

Volitelné příslušenství

Hubice a nástavce	Použití a účel	Průměry
<p>Hubice 3</p> 	<p>Foukání vzduchu do uzavřených prostorů, rohů a prostorů vymezených stěnami za účelem odstranění prachu.</p>	<p>ø3,0 mm</p>
<p>Hubice 7</p> 	<p>Vyfukování prachu z filtrů.</p>	<p>ø7,0 mm</p>
<p>Hubice 13</p> 	<p>Použití jako fukar Čištění pracovních povrchů a obecně vyfukování prachu. Čištění připevňovacího otvoru s volitelnými dlouhými hubicemi. Funguje jako spoj mezi dlouhými hubicemi a výstupem fukaru náradí. Použití jako nafukovací zařízení Nafukování velkých nafukovacích bazénů nebo vzduchových matrací. Použití jako vyfukovací zařízení Vyfukování velkých nafukovacích bazénů nebo vzduchových matrací. Funguje jako spoj mezi sestavou odvzdušňovací hadice a pryžovými nástavci.</p>	<p>ø13 mm</p>
<p>Široká hubice</p> 	<p>Foukání vzduchu přes nečistoty a kapaliny na pracovním stole a v širokých otevřených prostorech. Rozsah foukání: 120° s 5 otvory</p>	<p>ø6,0 mm * Jako průměr jednoho otvoru</p>
<p>Hubice s nafukovacím ventilkem</p> 	<p>Nafukování/vyfukování plážových hraček, polštářů a podobných plastových nafukovacích předmětů. * Vyfukování lze provádět pomocí volitelné sestavy odvzdušňovací hadice.</p>	<p>ø7,0 mm</p>
<p>Pružná hubice 6</p> 	<p>Vyfukování prachu z jakýchkoliv obtížně přístupných míst, počítačů a podobných zařízení.</p>	<p>ø6,0 mm x 800 mm</p>

Hubice a nástavce	Použití a účel	Průměry
<p>Sada dlouhých hubic</p> 	<p>Sada hubic vhodných pro vyfukování prachu z připevňovacích otvorů a úzkých míst. Délky hubic lze měnit připojováním a odpojováním dvou hubicových hlav. * Dlouhé hubice lze instalovat pomocí hubice 13, která funguje jako spoj.</p>	<p>ø8,0 mm</p>
<p>Sestava odvzdušňovací hadice</p> 	<p>Vyfukování nafukovacích předmětů pomocí vhodných hubic.</p>	<p>-</p>
<p>Přizový nástavec 20 - 30</p> 	<p>Hubicová hlava vhodná pro vyfukování vzduchových matrací, raftů, člunů a bazénů. * Tento nástavec musí být instalován společně se sestavou odvzdušňovací hadice a hubicí 13.</p>	<p>ø20 - 30 mm * Měřeno na vnějším průměru.</p>
<p>Přizový nástavec 65</p> 	<p>Nástavec vhodný k balení oděvů odsátím vzduchu. * Tento nástavec musí být instalován společně se sestavou odvzdušňovací hadice a hubicí 13.</p>	<p>ø65 mm</p>
<p>Filtr C</p> 	<p>Nástavec vhodný ke snížení nasávání prachu do motoru v prašných pracovních podmínkách.</p>	<p>-</p>

Symbols

Níže jsou uvedeny symboly, se kterými se můžete při použití náradí setkat. Je důležité, abyste dříve, než s ním začnete pracovat, pochopili jejich význam.



Přečtěte si návod k obsluze.



Nepřibližujte ruce k otáčejícím se částem.



Pokud máte dlouhé vlasy, může dojít k nehodě kvůli jejich zaplétání.



Nepracujte v blízkosti přihlížejících osob.



Používejte ochranné brýle a ochranu sluchu.



Nevystavujte vlhkosti.



Ni-MH
Li-ion

Pouze pro země EU
Z důvodu přítomnosti nebezpečných součástí v zařízení mohou odpadní elektrické a elektronické zařízení, akumulátory a baterie negativně ovlivnit životní prostředí a lidské zdraví.

Elektrické a elektronické spotřebiče ani akumulátory nevyhazujte do domovního odpadu!

V souladu s evropskou směrnicí o odpadních elektrických a elektronických zařízeních, akumulátorech a bateriích a odpadních akumulátorech a bateriích, stejně jako jejím přizpůsobením ve vnitrostátním právu, by odpadní elektrická zařízení, baterie a akumulátory měly být uchovávány odděleně a měly by být odevzdány na vyhrazeném sběrném místě komunálního odpadu, které je provozováno v souladu s předpisy na ochranu životního prostředí. Toto je označeno symbolem přeškrtnuté popelnice na kolečkách, který je umístěn na zařízení.

Účel použití

Náradí je určeno k odfukování prachu, nafukování a vyfukování nafukovacích předmětů pomocí vyměnitelných hubic dle vašich požadavků. Vhodné pro komerční a domácí použití, např. čištění pracovních prostorů, odstraňování prachu z filtrů a nafukování plážových hraček.

Hlučnost

Typická vážená hladina hluku (A) určená podle normy EN62841-1:

Hladina akustického tlaku (L_{pA}): 79 dB(A)

Nejistota (K): 3 dB(A)

Hladina hluku při práci může překročit hodnotu 80 dB (A).

POZNÁMKA: Celková(é) hodnota(y) emisí hluku byla(y) změřena(y) v souladu se standardní zkušební metodou a dá se použít k porovnání náradí mezi sebou.

POZNÁMKA: Hodnotu(y) deklarovaných emisí hluku lze také použít k předběžnému posouzení míry expozice vibracím.

VAROVÁNÍ: Používejte ochranu sluchu.

VAROVÁNÍ: Emise hluku se při používání elektrického náradí ve skutečnosti mohou od deklarované(ých) hodnot(y) lišit v závislosti na způsobech použití náradí.

VAROVÁNÍ: Nezapomeňte stanovit bezpečnostní opatření na ochranu obsluhy podle odhadu expozice ve skutečných podmínkách použití. (Vezměte přitom v úvahu všechny části provozního cyklu, tj. kromě doby zátěže například doby, kdy je náradí vypnuté a kdy běží naprázdno.)

Vibrace

Celková hodnota vibrací (vektorový součet tří os) určená podle normy EN62841-1:

Pracovní režim: provoz bez zatížení

Emise vibrací (a_{H}): 2,5 m/s² nebo méně

Nejistota (K): 1,5 m/s²

POZNÁMKA: Celková(é) hodnota(y) deklarovaných vibrací byla(y) změřena(y) v souladu se standardní zkušební metodou a dá se použít k porovnání náradí mezi sebou.

POZNÁMKA: Celkovou(é) hodnotu(y) deklarovaných vibrací lze také použít k předběžnému posouzení míry expozice vibracím.

VAROVÁNÍ: Emise vibrací se při používání elektrického náradí ve skutečnosti mohou od deklarované(ých) hodnot(y) lišit v závislosti na způsobech použití náradí.

VAROVÁNÍ: Nezapomeňte stanovit bezpečnostní opatření na ochranu obsluhy podle odhadu expozice ve skutečných podmínkách použití. (Vezměte přitom v úvahu všechny části provozního cyklu, tj. kromě doby zátěže například doby, kdy je náradí vypnuté a kdy běží naprázdno.)

Prohlášení o shodě

Pouze pro evropské země

Prohlášení o shodě jsou obsažena v Příloze A tohoto návodu k obsluze.

BEZPEČNOSTNÍ VÝSTRAHY

Obecná bezpečnostní upozornění k elektrickému nářadí

⚠VAROVÁNÍ Přečtěte si všechny bezpečnostní výstrahy i pokyny a prohlédněte si ilustrace a specifikace dodané k tomuto elektrickému nářadí. Nedodržení všech níže uvedených pokynů může vést k úrazu elektrickým proudem, požáru a/nebo vážnému zranění.

Všechna upozornění a pokyny si uschovejte pro budoucí potřebu.

Pojem „elektrické nářadí“ v upozorněních označuje elektrické nářadí, které se zapojuje do elektrické sítě, nebo elektrické nářadí využívající akumulátory.

Bezpečnostní varování k akumulátorovému fukaru na prach

Školení

1. Pečlivě si přečtěte pokyny. Obeznamte se s ovládacími prvky a správným používáním fukaru na prach.
2. Nikdy nedovolte, aby fukar na prach používaly děti, osoby s omezenými fyzickými, smyslovými či duševními schopnostmi nebo s nedostatečnými zkušenostmi a znalostmi, ani osoby neobeznámené s těmito pokyny. Věk obsluhy může být omezen místními předpisy.
3. S fukarem na prach nikdy nepracujte v blízkosti osob, zvláště pak dětí, ani domácích zvířat.
4. Pamatujte, že za nehody nebo ohrožení jiných osob a jejich majetku odpovídá obsluha či uživatel.

Příprava

1. Nenoste volné oděvy nebo šperky, které by mohly být nasáty do přívodu vzduchu. Dejte pozor, aby se vaše dlouhé vlasy nedostaly do přívodů vzduchu.
2. Doporučujeme použití obličejové masky, abyste se vyhnuli podráždění způsobenému prachem.
3. Používejte osobní ochranné prostředky. Vždy používejte ochranu zraku. Ochranné pracovní prostředky, jako je například respirátor, protiskluzová obuv, ochranná přilba nebo ochrana sluchu, omezí při správném použití riziko zranění.

Provoz obecně

1. Vypněte fukar na prach, vyjměte akumulátor a ujistěte se, že se všechny pohyblivé díly zcela zastavily,
 - kdykoli se od fukaru na prach vzdálíte,
 - kdykoliv přepínáte režim z nafukování na vyfukování a opačně,
 - před kontrolou, čištěním či prováděním prací na fukaru na prach,
 - kdykoli začne fukar na prach neobvykle vibrovat.

2. S fukarem na prach pracujte pouze za denního světla nebo při dostatečném umělém osvětlení.
3. Vždy udržujte správné postavení a rovnováhu a nepřeceňujte vlastní schopnosti.
4. Zajistěte, aby všechny přívody chladicího vzduchu byly prosté nečistot.
5. Pracujte s fukarem na prach v doporučené poloze a na pevném povrchu.
6. Nepoužívejte nářadí s mokřýma rukama.
7. Nemiřte výstupem hadice na sebe nebo jiné osoby. Může dojít k odfouknutí předmětu a zranění.
8. Nepoužívejte nářadí ke sprejování chemických látek. Může dojít k poškození vašich plic inhalací toxických výparů.
9. Nepracujte s fukarem na prach ve výškách.
10. Nikdy neblokuje vstup sání a/nebo výstup fukaru.
 - Při provozu v prašném prostředí dávejte pozor, abyste neblokovali vstup sání nebo výstup fukaru prachem či nečistotami.
 - Nepoužívejte jiné hubice, než hubice dodané společností Makita.
11. Pokud fukar na prach zasáhne případné cizí předměty nebo začne vydávat neobvyklý hluk či vibrace, okamžitě jej vypněte. Než fukar na prach znovu spustíte, vyjměte z něj akumulátor a zkontrolujte, zda nebyl fukar na prach poškozen. Jestliže došlo k poškození fukaru na prach, požádejte místní servisní středisko společnosti Makita o opravu.
12. Do vstupu sání nebo výstupu fukaru nestrkejte prsty ani jiné předměty.
13. Zamezte neúmyslnému uvedení do chodu. Před vložením akumulátoru, zvedáním či přenášením fukaru na prach se ujistěte, že je přepínač ve vypnuté poloze. Přenášení fukaru na prach s prstem na přepínači nebo připojování ke zdroji energie se zapnutým přepínačem může způsobit úraz.
14. S fukarem na prach pokud možno nepracujte delší dobu v prostředí s nízkou teplotou.
15. Nepoužívejte nářadí při tlaku větším, než je stanovený maximální výstupní tlak nářadí. Jestliže bude nářadí použito při větším než maximálním výstupním tlaku, může dojít k prasknutí předmětu nebo samotného nářadí.

Ofukování

1. Nečistoty nikdy nefoukejte směrem k přihlížejícím osobám.
2. Při používání fukaru na prach nikdy nemiřte hubicí na nikoho v blízkosti.
3. Nikdy nefoukejte nebezpečné materiály, jako jsou hřebíky, úlomky skla nebo čepele.
4. Nepracujte s fukarem na prach v blízkosti hořlavých materiálů.

Nafukování/vyfukování

1. Při nafukování předmětů připojte hubici nebo nástavec pevně k přívodu vzduchu. Jinak může dojít k poškození předmětu, hubice nebo nástavce a vašemu zranění.

2. **Tlak vzduchu snižujte pomalu. Když odpojujete hubici nebo nástavec poté, co je předmět nafouknutý, podržte pevně daný předmět, hubici a nástavec.** Mohou kvůli vypouštěnému vzduchu odskočit a způsobit zranění.
3. **Nenafukujte předmět za jeho hranici maximálního tlaku.** Jinak může dojít k poškození nářadí nebo předmětu a vašemu zranění.
4. **Nafukujte pouze takové předměty, které jsou k tomu určeny výrobcem, například pneumatiky, míče nebo vybavení na vodu.** Nafukování jiných předmětů je může poškodit a způsobit zranění.
5. **Při nafukování předmětů kontrolujte stav nářadí a předmětu, ale také to, zda z předmětu neuniká vzduch.**
6. **Dbejte na to, abyste při nafukování nenafukovali předměty příliš.** Jinak mohou předměty prasknout a případně způsobit poškození nářadí nebo zranění.
7. **Po nafouknutí předmětu zkontrolujte tlak vzduchu pomocí spolehlivého a zkalibrovaného měřidla.**
8. **Nikdy neponechávejte nářadí bez dozoru, když je hadice připojena k předmětu nebo je nářadí v provozu.**
9. **Nepoužívejte nářadí jako vysavač.** Vysávání prachu může nářadí poškodit.
10. **Nepoužívejte nářadí jako dýchací přístroj.**
11. **Používejte pouze standardní příslušenství dodané společností Makita.** Při použití jiného příslušenství či nástavců může hrozit nebezpečí zranění osob.

Údržba a skladování

1. **Všechny matice, šrouby a vruty udržujte dotažené – zajistíte tak bezpečnou provozuschopnost fukaru na prach.**
2. **Pokud jsou díly opotřebené nebo poškozené, vyměňte je za díly dodané společností Makita.**
3. **Uložte fukar na prach na suché místo mimo dosah dětí.**
4. **Když fukar na prach zastavíte, abyste jej zkontrolovali, opravili, uskladnili nebo vyměnili příslušenství, vypněte fukar na prach, ujistěte se, že se všechny pohyblivé díly zcela zastavily, a vyjměte akumulátor. Nechte fukar na prach zchladnout, než na něm budete provádět jakkoli práce. O fukar na prach se pečlivě starajte a udržujte jej čistý.**
5. **Nářadí při přenášení držte za držadlo. Nedržte hadici, ani za ni netahejte.** Nářadí se může poškodit a způsobit zranění.
6. **Před skladováním nechte fukar na prach vždy vychladnout.**
7. **Fukar na prach nevystavujte dešti. Fukar na prach skladujte ve vnitřních prostorech.**
8. **Nářadí nerozebírejte.**

Servis

1. **Vaše elektrické nářadí si nechávejte opravovat kvalifikovaným pracovníkem s použitím výhradně identických náhradních dílů.** Tím zajistíte zachování bezpečnosti elektrického nářadí.

2. **Akumulátory nikdy sami nespravujte.** Opravy akumulátorů smí provádět pouze výrobce nebo autorizovaná servisní střediska.

TYTO POKYNY USCHOVEJTE.

VAROVÁNÍ: NEDOVOLTE, aby pohodlnost nebo pocit znalosti výrobku (získaný na základě předchozího použití) vedl k zanedbání dodržování bezpečnostních pravidel platných pro tento výrobek.

NESPRÁVNÉ POUŽÍVÁNÍ či nedodržení bezpečnostních pravidel uvedených v tomto návodu k obsluze může způsobit vážné zranění.

Důležitá bezpečnostní upozornění pro akumulátor

1. **Před použitím akumulátoru si přečtete všechny pokyny a varovné symboly na (1) nabíječce, (2) akumulátoru a (3) výrobku využívaným akumulátor.**
2. **Nerozebírejte akumulátor ani do něj nijak nezasahujte.** Může dojít k požáru, nadměrnému zahřátí nebo výbuchu.
3. **Pokud se příliš zkrátí provozní doba akumulátoru, přerušte okamžitě práci. V opačném případě existuje riziko přehřívání, popálení nebo dokonce výbuchu.**
4. **Budou-li vaše oči zasaženy elektrolytem, vypláchněte je čistou vodou a okamžitě vyhledejte lékařskou pomoc. Může dojít ke ztrátě zraku.**
5. **Akumulátor nezkratujte:**
 - (1) **Nedotýkejte se svorek žádným vodivým materiálem.**
 - (2) **Neskladujte akumulátor v nádobě s jinými kovovými předměty, jako jsou hřebíky, mince, apod.**
 - (3) **Nevystavuje akumulátor vodě a dešti. Zkrat akumulátoru může způsobit velký průtok proudu, přehřátí, možné popálení a dokonce i poruchu.**
6. **Neskladujte a nepoužívejte nářadí a akumulátor na místech, kde může teplota překročit 50 °C (122 °F).**
7. **Nespalujte akumulátor, ani když je vážně poškozen nebo úplně opotřeben. Akumulátor může v ohni vybuchnout.**
8. **Akumulátor nesmí být proražen hřebíkem, řezán, drcen, házen či upuštěn na zem, ani nesmí dojít k nárazu tvrdého předmětu do něj.** Taková situace může způsobit požár, nadměrné zahřátí či výbuch.
9. **Nepoužívejte poškozené akumulátory.**
10. **Obsažené lithium-iontové akumulátory podléhají právním požadavkům na nebezpečné zboží.**

V případě komerční přepravy například externími dopravci je třeba dodržet zvláštní požadavky na balení a značení.

Pro přepravu zboží k přepravě je nutná konzultace s odborníkem na nebezpečný materiál. Dodržujte také případné podrobnější národní předpisy.

Odkryté kontakty přelepte izolační páskou či jinak zakryjte a akumulátory zabalte tak, aby se v balení nemohly pohybovat.

11. Při likvidaci akumulátoru jej vyjměte z nářadí a zlikvidujte jej na bezpečném místě. Při likvidaci akumulátoru postupujte podle místních předpisů.
12. Akumulátor používejte pouze s výrobky specifikovanými společností Makita. Instalace akumulátoru do nevyhovujících výrobků může způsobit požár, nadměrné zahřívání, explozi nebo únik elektrolytu.
13. Pokud nářadí delší dobu nepoužíváte, je nutné z něj akumulátor vyjmout.
14. Během a po použití se může akumulátor zahřát, což může způsobit popáleniny nebo podráždění. Při manipulaci s horkými akumulátory dávejte pozor.
15. Nedotýkejte se koncovky na nářadí ihned po použití, protože ta může být horká a způsobit popáleniny.
16. Do koncovek, otvorů a zdířek na akumulátoru se nesmí dostat piliny, prach nebo jiné nečistoty. To může způsobit zahřátí, vznícení, prasknutí a poruchu nářadí nebo akumulátoru, což může vést k popáleninám nebo zranění osob.
17. Jestliže nářadí není zkonstruováno tak, že jej lze používat v blízkosti vysokého elektrického napětí, nepoužívejte akumulátor poblíž vedení s vysokým elektrickým napětím. Mohlo by tím dojít k poruše či selhání nářadí či akumulátoru.
18. Akumulátor uchovávejte mimo dosah dětí.

TYTO POKYNY USCHOVEJTE.

⚠ UPOZORNĚNÍ: Používejte pouze originální akumulátory Makita. Používání neoriginálních nebo upravených akumulátorů může způsobit explozi akumulátoru a následný požár, zranění a jiné poškození. Zaniká tím také záruka společnosti Makita na nářadí a nabíječku Makita.

Tipy k zajištění maximální životnosti akumulátoru

1. Akumulátor nabijte dříve, než dojde k jeho úplnému vybití. Pokud si povšimnete sníženého výkonu nářadí, vždy jej zastavte a dobijte akumulátor.
2. Nikdy nenabíjejte úplně nabitý akumulátor. Přebíjení zkracuje životnost akumulátoru.
3. Akumulátor dobíjejte při pokojové teplotě od 10 °C do 40 °C (50 °F až 104 °F). Před nabíjením nechejte horký akumulátor zchladnout.
4. Když není akumulátor používán, vyjměte ho z nářadí či nabíječky.
5. Pokud se akumulátor delší dobu nepoužívá (déle než šest měsíců), je nutno jej dobít.

SESTAVENÍ

⚠ UPOZORNĚNÍ: Před prováděním jakýchkoli prací na nářadí se vždy přesvědčte, zda je vypnuté a je vyjmutý akumulátor.

Instalace hubice

Vyrovnejte vodící výstupky na hubici se zajišťovacími zářezy na upínacím pouzdru nářadí a poté hubici pevně zatlačte do upínacího pouzdra, dokud nezacvakne na místo. Po nasazení hubice ji zkuste vytáhnout zpět, aby se ověřilo, že je pevně upnutá.

- Obr.1: 1. Vodící výstupky 2. Zajišťovací zářezy
3. Upínací pouzdro

POZOR: Ujistěte se, že je hubice správně připojena k nářadí, aby vodící výstupky na hubici přesně zapadly do zajišťovacích zářezů na upínacím pouzdru.

Demontáž hubice

Držte konec hubice a otočte jím ve směru označeném šipkami na konci hubice, čímž uvolníte zámek. Po odblokování vytáhněte hubici z upínacího pouzdra.

- Obr.2: 1. Konec hubice 2. Upínací pouzdro

POZOR: Přilepené nečistoty a prach na povrchu mohou ztížit demontáž hubice z nástroje. V takovém případě nejprve posuňte a držte upínací pouzdro směrem ke skříni motoru a pak otáčením konce hubice uvolníte zámek.

⚠ UPOZORNĚNÍ: Při snímání hubice dbejte na to, aby nedošlo ke skřípnutí rukou mezi zadním koncem upínacího pouzdra a skříní motoru. Upínací pouzdro se posune zpět směrem ke skříni motoru po uvolnění hubice ze zámků.

- Obr.3: 1. Upínací pouzdro 2. Skříň motoru

Demontáž a montáž protiprachového uzávěru

1. Sejměte protiprachový uzávěr ze skříně jeho otočením na vstupu sání v zadní části skříně proti směru hodinových ručiček. Dva zajišťovací výstupky na protiprachovém uzávěru lze uvolnit jejich zarovnaním s vodícími drážkami na skříni.

- Obr.4: 1. Protiprachový uzávěr 2. Zajišťovací výstupky 3. Vstup sání 4. Vodící drážky

2. Namontujte protiprachový uzávěr na vstup sání zarovnaním obou zajišťovacích výstupků na protiprachovém uzávěru s vodícími drážkami na skříni. Poté protiprachový uzávěr zajistěte jeho otočením ve směru hodinových ručiček.

- Obr.5: 1. Protiprachový uzávěr 2. Zajišťovací výstupky 3. Vstup sání 4. Vodící drážky

Nasazení a sejmutí dlouhých hubic

Volitelné příslušenství

Sada dlouhých hubic pomáhá odstraňovat prach z malých otvorů a úzkých míst. Délku hubic lze nastavit podle vašich požadavků.

► **Obr.6:** 1. Hubice 13 2. Dlouhá hubice R 3. Dlouhá hubice F

1. Zasuňte dlouhou hubici R přes vzduchový otvor hubice 13 zezadu dopředu. Protáhněte ji, dokud není hubice 13 pevně zajištěna na místě na zadní straně dlouhé hubice R.

► **Obr.7:** 1. Hubice 13 2. Dlouhá hubice R

2. Umístěte dlouhou hubici F přes přední konec dlouhé hubice R. Rukou našroubujte dlouhou hubici F, dokud nebude pevně utažená.

► **Obr.8:** 1. Dlouhá hubice F 2. Dlouhá hubice R

3. Vyrovnajte vodící výstupky na hubici 13 se zajišťovacími zářezy na upínacím pouzdru náradí a poté hubici 13 pevně zatlačte do upínacího pouzdra, dokud nezacvakne na místo.

► **Obr.9:** 1. Vodící výstupek 2. Zajišťovací zářez 3. Upínací pouzdro 4. Hubice 13 5. Dlouhá hubice R 6. Dlouhá hubice F

POZNÁMKA: Používejte pouze dlouhou hubici R pro dosažení kratšího pracovního rozsahu. Používejte dlouhou hubici R i F pro dosažení širšího pracovního rozsahu.

4. Dlouhé hubice sejmete odpojením hubice 13 z upínacího pouzdra náradí a následným demontováním dlouhých hubic.

Montáž a demontáž vyfukovacích hubic a nástavců

Volitelné příslušenství

POZOR: Montáž a demontáž vyfukovacích hubic a nástavců provádějte jen tehdy, když je sestava odvodušňovací hadice odpojena od náradí.

Manipulace se sestavou odvodušňovací hadice namontovanou v náradí může způsobit nestabilitu náradí a jeho převrácení.

1. Vyrovnajte vodící výstupky na hubici nafukovacího ventilku se zajišťovacími zářezy na upínacím pouzdru sestavy odvodušňovací hadice a poté hubici nafukovacího ventilku pevně zatlačte do upínacího pouzdra, dokud nezacvakne na místo.

► **Obr.10:** 1. Hubice s nafukovacím ventilkem 2. Vodící výstupky 3. Zajišťovací zářezy 4. Upínací pouzdro 5. Sestava odvodušňovací hadice

Volitelné pryžové nástavce

Volitelné pryžové nástavce je nutné umístit přes hubici. Dbejte na to, aby nedošlo k připojení pryžových nástavců přímo na sestavu odvodušňovací hadice.

i Vyrovnajte vodící výstupky na hubici 13 se zajišťovacími zářezy na upínacím pouzdru sestavy odvodušňovací hadice a poté hubici pevně zatlačte do upínacího pouzdra, dokud nezacvakne na místo.

ii Umístěte pryžový nástavec nad hubicovou hlavu zatlačením a ručním zašroubováním na místo.

► **Obr.11:** 1. Pryžové nástavce 2. Hubice 13 3. Sestava odvodušňovací hadice

POZOR: Ujistěte se, že je hubice správně připojena k sestavě odvodušňovací hadice, aby vodící výstupky na hubici přesně zapadly do zajišťovacích zářezů na upínacím pouzdru.

2. Sejměte protiprachový uzávěr ze skříně jeho otočením na vstupu sání v zadní části skříně proti směru hodinových ručiček. Dva zajišťovací výstupky na protiprachovém uzávěru lze uvolnit jejich zarovnaním s vodícími drážkami na skříně.

► **Obr.12:** 1. Protiprachový uzávěr 2. Zajišťovací výstupky 3. Vstup sání 4. Vodící drážky

3. Připevněte konec sestavy odvodušňovací hadice ke vstupu sání a zarovnejte oba zajišťovací výstupky na sestavě odvodušňovací hadice s vodícími drážkami na skříně. Pak uchopte a otočte zadní manžety sestavy odvodušňovací hadice ve směru hodinových ručiček, čímž ji zajištíte.

► **Obr.13:** 1. Sestava odvodušňovací hadice 2. Zadní manžety 3. Vstup sání 4. Zajišťovací výstupky 5. Vodící drážky

4. Při vyjímání vyfukovací hubice a nástavců použijte opačný postup jejich montáže.

POZOR: Při montáži a demontáži sestavy odvodušňovací hadice vždy držte zadní manžety sestavy odvodušňovací hadice a otáčejte jimi.

Montáž volitelného filtru

Volitelné příslušenství

Volitelný vysoce účinný filtr (filtr C) je k dispozici pro omezení nasávání prachu do motoru v prašných pracovních podmínkách.

1. Sejměte protiprachový uzávěr ze skříně jeho otočením na vstupu sání v zadní části skříně proti směru hodinových ručiček. Dva zajišťovací výstupky na protiprachovém uzávěru lze uvolnit jejich zarovnaním s vodícími drážkami na skříně.

► **Obr.14:** 1. Protiprachový uzávěr 2. Zajišťovací výstupky 3. Vstup sání 4. Vodící drážky

2. Namontujte volitelný vysoce účinný filtr na vstup sání zarovnaním obou zajišťovacích výstupků na volitelném filtru s vodícími drážkami na skříně. Poté volitelný filtr zajištíte jeho otočením ve směru hodinových ručiček.

► **Obr.15:** 1. Volitelný vysoce účinný filtr 2. Zajišťovací výstupky 3. Vstup sání 4. Vodící drážky

POZOR: Volitelný vysoce účinný filtr (filtr C) lze mnohokrát použít znovu jeho vyčištěním. Pravidelně odstraňujte prach z filtru, jelikož zanesený filtr může bránit průtoku vzduchu a způsobovat méně efektivnější funkci. Filtr příležitostně vyperte ve vodě, opláchněte a před použitím jej nechte ve stínu řádně vyschnout.

POZOR: Volitelný vysoce účinný filtr (filtr C) silně neotírejte, nederhňte ani neškrábejte. Prach z filtru vytřepávejte nebo odstraňujte opatrně.

POPIS FUNKCÍ

⚠ UPOZORNĚNÍ: Před nastavováním nářadí nebo kontrolou jeho funkce se vždy přesvědčte, zda je vypnuté a je vyjmutý akumulátor.

Nasazení a sejmутí akumulátoru

⚠ UPOZORNĚNÍ: Před nasazením či sejmутím akumulátoru nářadí vždy vypněte.

⚠ UPOZORNĚNÍ: Při nasazování či snímání akumulátoru pevně držte nářadí i akumulátor. V opačném případě vám může nářadí nebo akumulátor vyklouznout z rukou a mohlo by dojít k jejich poškození či ke zranění.

► **Obr.16:** 1. Červený indikátor 2. Tlačítko 3. Akumulátor

Chcete-li akumulátor sejmout, vysuňte jej se současným přesunutím tlačítka na přední straně akumulátoru.

Při nasazování akumulátoru vyrovnejte jazýček na bloku akumulátoru s drážkou v krytu a zasuňte akumulátor na místo. Akumulátor zasuňte na doraz, až zacvakne na své místo. Není-li zcela zajištěn, uvidíte červený indikátor dle obrázku.

⚠ UPOZORNĚNÍ: Akumulátor zasunujte vždy zcela tak, aby nebyl červený indikátor vidět. Jinak by mohl akumulátor ze zařízení vypadnout a způsobit zranění obsluze či přihlížejícím osobám.









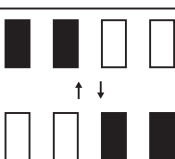
⚠ UPOZORNĚNÍ: Akumulátor nenasazujte násilím. Nelze-li akumulátor zasunout snadno, nevkládejte jej správně.

Indikace zbývající kapacity akumulátoru

Pouze pro akumulátory s diodovým ukazatelem

► **Obr.17:** 1. Kontrolky 2. Tlačítko kontroly

Stisknutím tlačítka kontroly na akumulátoru zjistíte zbývající kapacitu akumulátoru. Kontrolky indikátoru se na několik sekund rozsvítí.

Kontrolky			Zbývající kapacita
 Svítí	 Nesvítí	 Bliká	
			75 % až 100 %
			50 % až 75 %
			25 % až 50 %
			0 % až 25 %
			Nabijte akumulátor.
			Došlo pravděpodobně k poruše akumulátoru.

POZNÁMKA: Kapacita udávaná indikátorem se může mírně lišit od skutečné kapacity v závislosti na podmínkách používání a teplotě prostředí.

POZNÁMKA: První kontrolka (zcela vlevo) bude blikat, když je systém ochrany akumulátoru v provozu.

Systém ochrany nářadí a akumulátoru

Nářadí je vybaveno systémem ochrany nářadí a akumulátoru. Tento systém automaticky přerušuje napájení motoru, aby se prodloužila životnost nářadí a akumulátoru. Budou-li nářadí nebo akumulátor vystaveny některé z níže uvedených podmínek, nářadí se během provozu automaticky vypne:

Ochrana proti přetížení

Pokud se s nástrojem/akumulátorem pracuje způsobem vyvolávajícím mimořádně vysoký odběr proudu, nástroj se automaticky vypne. V takové situaci nástroj vypněte a ukončete činnost, při níž došlo k přetížení nástroje. Potom nástroj zapněte a obnovte činnost.

Ochrana proti přehřátí

Když se nářadí/akumulátor přehřeje, automaticky se vypne. V takovém případě nechte nářadí před opětovným zapnutím vychladnout.

Ochrana proti přílišnému vybití

Když se během používání baterie vybití, světlo bude blikat, čímž vás na to upozorní. Poté se nářadí automaticky zastaví, přičemž světlo zůstane svítit přibližně 10 sekund krátce poté, co je akumulátor příliš vybitý, aby mohl fungovat během dalšího používání. V takovém případě vyjměte akumulátor z nářadí a nabijte jej.

Ochrana proti jiným závadám

Ochranný systém je také navržen i pro jiné příčiny, které by mohly nářadí poškodit, a umožňuje automatické zastavení nářadí. Když se nářadí dočasně pozastaví nebo přestane pracovat, proveďte veškeré následující kroky k odstranění příčin.

1. Restartujte nářadí jeho vypnutím a opětovným zapnutím.
2. Nabijte akumulátor(y) nebo jej (je) vyměňte za nabitý (nabité).
3. Nechte nářadí a akumulátor(y) vychladnout.

Pokud se obnovou ochranného systému nedosáhne žádného zlepšení, obraťte se na místní servisní středisko Makita.

Používání spouště

⚠ UPOZORNĚNÍ: Před vložením akumulátoru do nářadí vždy zkontrolujte správnou funkci spouště, a zda se po uvolnění vrací do vypnuté polohy.

⚠ UPOZORNĚNÍ: K zajištění pohodlí obsluhy při delším používání lze přepínač zajistit v zapnuté poloze. Při zajišťování nářadí v zapnuté poloze postupujte opatrně.

⚠ UPOZORNĚNÍ: Akumulátor neinstalujte s aktivovaným tlačítkem zajištění v zapnuté poloze.

⚠ UPOZORNĚNÍ: Pokud nářadí nepoužíváte, zablokujte spoušť ve vypnuté poloze stisknutím zajišťovacího tlačítka spouště ze strany, na které je uvedena značka zajištění (🔒).

Zajišťovací tlačítko spouště

K zamezení náhodného stisknutí spouště je zařízení vybaveno zajišťovacím tlačítkem spouště. Nářadí spustíte stlačením zajišťovacího tlačítka spouště ze strany, na které je uvedena značka odjištění (🔓). Nářadí spustíte stlačením zajišťovacího tlačítka spouště ze strany, na které je uvedena značka zajištění (🔒). Nezapomeňte po každém použití nastavit zajišťovací tlačítko spouště zpět do zajištěné polohy.

► **Obr.18:** 1. Spoušť 2. Zajišťovací tlačítko spouště 3. Značka odjištění 4. Značka zajištění

POZOR: Nemačkejte spoušť silou bez uvolnění zajišťovacího tlačítka spouště. Mohlo by dojít k poškození spínače.

Spoušť

Objem vzduchu lze ovládat stiskem spouště. Objem vzduchu se zvyšuje zvyšováním tlaku na spoušť. Chcete-li nářadí vypnout, uvolněte spoušť.

► **Obr.19:** 1. Spoušť

Blokovací tlačítko

Pro nepřetržitý provoz stiskněte blokovací tlačítko, zatímco tisknete spoušť, pak spoušť uvolněte. Zrušení provozu se zajištěním v zapnuté poloze provedete plným stisknutím, pak spoušť uvolněte.

► **Obr.20:** 1. Spoušť 2. Blokovací tlačítko

Seřízení objemu vzduchu

Objem vzduchu lze měnit ve čtyřech režimech, tj. 4 (maximální), 3 (vysoký), 2 (střední) a 1 (nízký) v závislosti na použití a pracovním zatížení.

Stiskněte tlačítko seřizování objemu vzduchu za účelem přepínání režimu v následujícím pořadí. Režim se změní při každém stisknutí tlačítka.

► **Obr.21:** 1. Nízký objem vzduchu 2. Střední objem vzduchu 3. Vysoký objem vzduchu 4. Maximální objem vzduchu 5. Tlačítko seřízení objemu vzduchu

Tabulka nastavení objemu vzduchu

Režim objemu vzduchu	Maximální objem vzduchu
4: Maximální	1,1 m ³ /min
3: Vysoký	1,0 m ³ /min
2: Střední	0,8 m ³ /min
1: Nízký	0,6 m ³ /min

* Maximální objemy vzduchu se měří bez hubic.

POZNÁMKA: Režim objemu vzduchu lze měnit před zapnutím nářadí.

POZNÁMKA: Nářadí restartuje provoz v režimu objemu vzduchu, který byl naposledy použit.

Rozsvícení světla

⚠ UPOZORNĚNÍ: Nedívejte přímo do světla nebo jeho zdroje.

Světlo zapnete provedením některého z následujících kroků.

- Stiskněte tlačítko seřízení objemu vzduchu za účelem rozsvícení světla. Světlo zůstane svítit přibližně 10 sekund.
- Rozsviňte světlo stisknutím spouště. Světlo svítí po celou dobu stisknutí spouště. Světlo zhasne přibližně za 10 sekund po zastavení provozu.

POZNÁMKA: Při nízké zbývající kapacitě akumulátoru začne světlo blikat. Doba, kdy začne světlo blikat, závisí na teplotě na pracovišti a stavu akumulátoru.

► **Obr.22:** 1. Tlačítko seřízení objemu vzduchu 2. Spoušť 3. Světlo

Závěsný otvor

⚠ UPOZORNĚNÍ: Před zavěšením nářadí se vždy ujistěte, že není závěsný otvor poškozen.

⚠ UPOZORNĚNÍ: Součásti určené k zavěšení/montáži používejte výhradně k zamýšlenému účelu. Jejich použití k jinému než zamýšlenému účelu může způsobit nehodu nebo zranění.

⚠ UPOZORNĚNÍ: Nosnost vašich regálů a držáků nářadí je nutné zjistit předem. Neumíst'ujte nářadí, pokud přesahuje nosnost regálů a držáků.

⚠ UPOZORNĚNÍ: Před uvolněním nářadí se ujistěte, že je závěsný otvor bezpečně zaháknut.

Pomocí závěsného otvoru v horní zadní části skříně můžete zavěsit nářadí na háky regálů a držáků.

► **Obr.23:** 1. Závěsný otvor 2. Háček

Instalace háčku

Volitelné příslušenství

VAROVÁNÍ: Závěsné/montážní díly používejte jen k jejich předepsanému účelu, např. zavěšování nářadí na opasek mezi jednotlivými úkoly nebo o přestávkách.

VAROVÁNÍ: Nepřetěžujte háček, jelikož příliš velká síla nebo nepravidelné přetěžování může vést k poškození nářadí a následnému zranění.

UPOZORNĚNÍ: Při instalaci háčku ho vždy pevně utáhněte šroubem. Jinak by se mohl háček uvolnit z nástroje a způsobit zranění.

UPOZORNĚNÍ: Před uvolněním stisku vždy nářadí bezpečně zavěste. Nedostatečné nebo nevyvážené zavěšení může způsobit spadnutí nářadí a zranění.

► Obr.24: 1. Drážka 2. Háček 3. Šroub

Háček je vhodný k dočasnému pověšení nářadí. Lze jej nainstalovat na obou stranách nářadí. Při instalaci háčku jej vložte do drážky na jedné ze stran krytu nářadí a zajistěte jej šroubem. Chcete-li jej odstranit, uvolněte šroub a vyjměte jej.

PRÁCE S NÁŘADÍM

UPOZORNĚNÍ: Za provozu nemiřte hubicí na nikoho v blízkosti.

POZOR: Za provozu neblokujte vstup sání a/ nebo výstup fukaru.

Foukání při obecném použití

Doporučené hubice

— Hubice 13

Vyčistěte své pracovní povrchy a podlahy od fouknutím prachu, nečistot, úlomků, smetí nebo odpadu obecně.

Namiřte hubici směrem k povrchům z vhodné vzdálenosti a kývavým pohybem povrchy zcela vysoukejte.

► Obr.25

UPOZORNĚNÍ: Nečistoty nikdy nefoukejte směrem k přihlízejícím osobám nebo zvířatům.

UPOZORNĚNÍ: Používejte osobní ochranné prostředky, jako je prachová maska a ochrana očí.

POZOR: Před foukáním odstraňte překážky z povrchů.

Foukání v omezených prostorech

Doporučené hubice

— Hubice 3

Foukejte vzduch do uzavřených prostorů, rohů a prostorů vymezených stěnami za účelem odstranění prachu.

Namiřte hubici přímo do prostorů z přiměřené vzdálenosti a stiskem spouště regulujte objem foukaného vzduchu.

► Obr.26

► Obr.27

UPOZORNĚNÍ: Držte hubici v rozumné vzdálenosti od foukaných míst, aby se zamezilo zvedání prachu do vzduchu.

UPOZORNĚNÍ: Používejte osobní ochranné prostředky, jako je prachová maska a ochrana očí.

POZOR: Zamezte blokování odvětrávacích otvorů kolem výstupu fukaru. Jinak by mohlo dojít k náhlému zvýšení hluku a chvění s možným vlivem na výkon nářadí.

► Obr.28: 1. Odvětrávací otvory 2. Výstup fukaru

Vyfukování prachu ze vzduchových filtrů

Doporučené hubice

— Hubice 7

Odstraňte prach z povrchů filtru foukáním vzduchu přes jednu stranu filtru na druhou.

Namiřte hubici na povrchy filtru z krátké vzdálenosti a kývavým pohybem ze strany na stranu vyfukujte prach z povrchů.

► Obr.29

UPOZORNĚNÍ: Používejte osobní ochranné prostředky, jako je prachová maska a ochrana očí.

POZNÁMKA: Miřte hubici v úhlu podle obrysu filtru tak, aby bylo možné ulpívající prach snadno odstranit.

Vyfukování širokého a otevřeného prostoru

Doporučené hubice

— Široká hubice

Foukejte vzduch přes nečistoty a kapalinu na širokých otevřených plochách, jako je pracovní stůl a podlaha, pomocí hubice s pěti otvory s rozsahem foukání v úhlu 120 stupňů.

Miřte hubici přes velkou plochu z určité vzdálenosti a kývavým pohybem tam a zpět a ze strany na stranu provádějte široké ofukování.

► Obr.30

UPOZORNĚNÍ: Používejte osobní ochranné prostředky, jako je prachová maska a ochrana očí.

Nafukování plastových nafukovacích předmětů

Doporučené hubice

- Hubice s nafukovacím ventilkem
- Hubice 13

Objem nafukovacího vzduchu s plně nabitým akumulátorem BL1860B bez dobíjení

Režim objemu vzduchu	Objem nafukovacího vzduchu (S hubicí s nafukovacím ventilkem)	Počet plastových plážových míčů o $\varnothing 61$ cm ekvivalentní uvedenému objemu vzduchu (S hubicí s nafukovacím ventilkem)
4: Maximální	13,0 m ³	110
3: Vysoký	13,4 m ³	115
2: Střední	15,6 m ³	130
1: Nízký	22,8 m ³	190

POZNÁMKA: Maximální výstupní tlak vzduchu tohoto nářadí je 20,2 kPa.
(S hubicí 13)

Nafukujte plážové hračky, polštáře a podobné malé plastové nafukovací předměty pomocí hubice s nafukovacím ventilkem.

Nafukujte zahradní bazény, vzduchové matrace a podobné velké plastové nafukovací předměty pomocí hubice 13.

Zasuňte hubici do přívodu vzduchu nafukovacího předmětu a stisknutím spouště zahájíte nafukování. Pomalým uvolňováním spouště snižujete objem vzduchu, když je nafukovací předmět téměř zcela nafouknut. Vyjměte hubici z přívodu vzduchu po zastavení proudění vzduchu a pak přívod vzduchu zavřete.

- Obr.31
- Obr.32

⚠ UPOZORNĚNÍ: Dbejte na to, abyste při nafukování nenafukovali nafukovací předměty příliš. Jinak mohou nafukovací předměty prasknout a případně způsobit poškození nářadí nebo zranění.

⚠ UPOZORNĚNÍ: Nikdy neponechávejte nářadí bez dozoru, když je hadice připojena k nafukovacímu předmětu nebo je nářadí v provozu.

⚠ UPOZORNĚNÍ: Pamatujte, že odvodušňovací otvorem v hrdle hubice s nafukovacím ventilkem může proudit ohřátý vzduch vlivem cirkulace vzduchu.

POZNÁMKA: Zasuňte hubici s nafukovacím ventilkem úplně do přívodu vzduchu tak, aby hubicová hlava sloužila k otevření klapkového ventilu uvnitř přívodu vzduchu.

POZNÁMKA: U nafukovacího předmětu s malým otvorem přívodu vzduchu zasuňte úzký hrot hubice s nafukovacím ventilkem do přívodu vzduchu, dokud se hrdlo nedotýká lemu přívodu vzduchu.

POZNÁMKA: U nafukovacího předmětu s velkým otvorem přívodu vzduchu zasuňte hlavu hubice s nafukovacím ventilkem úplně do přívodu vzduchu za účelem otevření klapkového ventilu uvnitř přívodu vzduchu.

- Obr.33: 1. Klapkový ventil 2. Malý otvor přívodu vzduchu 3. Velký otvor přívodu vzduchu 4. Hrdlo 5. Odvodušňovací otvor

POZNÁMKA: Pokud je přívod vzduchu nafukovacího předmětu poměrně malý ve srovnání s hlavou hubice s nafukovacím ventilkem, stiskněte a rozšířte přívod vzduchu rukou a pak otočte a držte hubicovou hlavu v přívodu vzduchu.

Foukání do otvorů a úzkých míst

Volitelné příslušenství

Doporučené hubice

- Sada dlouhých hubic

Odstraňujte prach z malých otvorů a úzkých míst. Délku hubic lze nastavit podle vašich požadavků.

Sestavte dlouhou hubici R a F k sobě pro dosažení delšího pracovního rozsahu, např. pro čištění připevňovacích otvorů u vašich nohou.

- Obr.34

Používejte pouze dlouhou hubici R pro dosažení kratšího pracovního rozsahu, např. pro čištění míst na stěně.

- Obr.35

⚠ UPOZORNĚNÍ: Používejte osobní ochranné prostředky, jako je prachová maska a ochrana očí.

Foukání v úzkých prostorech

Volitelné příslušenství

Doporučené hubice

- Pružná hubice 6

Vyfukujte prach z jakýchkoliv obtížně přístupných míst. Vysoce účinné pro čištění motoru, odstraňování prachu z vozidla, vyfukování prachu z počítačové skříně.

Namiřte hubici v úhlu v dosahové vzdálenosti a foukáním tam a zpět odstraňte ulpívající prach. Měřte úhel hubice během vyfukování za účelem snadnějšího vyfukování odolnějších nečistot a prachu.

- Obr.36

⚠ UPOZORNĚNÍ: Používejte osobní ochranné prostředky, jako je prachová maska a ochrana očí.

POZOR: Zamezte blokování odvodušňovacích otvorů kolem konce pružné hadice. Jinam by mohlo dojít k náhlému zvýšení hluku a chvění s možným vlivem na výkon nářadí.

- Obr.37: 1. Odvodušňovací otvory

Vyfukování plastových nafukovacích předmětů

Volitelné příslušenství

POZOR: Proud odpadního vzduchu proudí výstupem fukaru na náradí. Neodvádějte odpadní vzduch na stěnu, strop nebo skrytý prostor budovy.

POZOR: Nevyfukujte nafukovací předměty za mokrých a prašných podmínek, jelikož voda, prach a další podobné vnější látky na površích se mohou dostat do motoru a způsobit poškození náradí. Před vyfukováním pečlivě nafukovací předměty osušte a vyčistěte.

POZOR: Při vyfukování nafukovacích předmětů nikdy nenechávejte náradí bez dozoru. Nepřetržitý chod motoru po dokončení vyfukování může způsobit přehřátí.

Doporučené hubice a nástavce

- Sestava odvodušňovací hadice
- Hubice s nafukovacím ventilkem
- Pryžový nástavec 20 - 30
- Pryžový nástavec 65

Vyfukujte nafukovací předměty správnými hubicemi dle svých požadavků a oblastí použití.

1. Nasadte hubici nebo pryžový nástavec na sestavu odvodušňovací hadice.
2. Nasadte protiprachový uzávěr na vstup sání náradí se sestavou odvodušňovací hadice.
3. Zasuňte hubici do vzduchového ventilku nebo nasadte nástavec na vzduchový ventilku nafukovacích předmětů a spusťte vyfukování stisknutím spouště.
4. Pomalým uvolňováním spouště snížíte sací objem, když je nafukovací předmět téměř zcela vyfouknutý.
5. Vyjměte hubici nebo nástavec ze vzduchového ventilku po zastavení proudění vzduchu a pak vzduchový ventilku zavřete.

S hubicí s nafukovacím ventilkem

► Obr.38

S pryžovým nástavcem 20 - 30

► Obr.39

S pryžovým nástavcem 65

► Obr.40

ÚDRŽBA

▲ UPOZORNĚNÍ: Před zahájením kontroly nebo údržby náradí se vždy ujistěte, zda je vypnuté a je vyjmut akumulátor.

K zachování BEZPEČNOSTI a SPOLEHLIVOSTI výrobku musí být opravy a veškerá další údržba či seřizování prováděny autorizovanými nebo továrními servisními středisky společnosti Makita s využitím náhradních dílů Makita.

POZOR: Nikdy nepoužívejte benzín, benzen, ředidlo, alkohol či podobné prostředky. Mohlo by tak dojít ke změnám barvy, deformacím či vzniku prasklin.

Čištění

Čištění těla

Tělo svého náradí pravidelně čistěte suchým hadrem nebo hadrem navlhčeným v mýdlové vodě.

Čištění hubic

Před a po každém použití odstraňte nečistoty a prach zanášející otvory hubic.

Demontáž a montáž filtru

▲ UPOZORNĚNÍ: Po vyčištění filtru jej namontujte na správné místo.

Filtr čistěte v pravidelných intervalech, jelikož zanesený filtr může mít za následek snížení sacího výkonu.

1. Sejměte protiprachový uzávěr ze skříně jeho otočením na vstupu sání v zadní části skříně proti směru hodinových ručiček. Dva zajišťovací výstupky na protiprachovém uzávěru lze uvolnit jejich zarovnáním s vodicími drážkami na skříně.

► Obr.41: 1. Protiprachový uzávěr 2. Zajišťovací výstupky 3. Vstup sání 4. Vodicí drážky

2. Sejměte kruhový houbičkový filtr B (černošedý) ze vstupu sání.

► Obr.42: 1. Kruhový houbičkový filtr B (černošedý)

Nesundávejte houbičkový filtr A (žlutý) umístěný dále ve vstupu sání, jelikož ten musí být nasazen za účelem ochrany motoru před poškozením.

► Obr.43: 1. Houbičkový filtr A (žlutý)

3. Ručně otřete a vytřepete kruhový houbičkový filtr B. Filtr příležitostně vyperte ve vodě, opláchněte a před použitím jej nechte ve stínu řádně vyschnout.

► Obr.44

► Obr.45

POZOR: Po omytí ve vodě kruhový houbičkový filtr B před opětovným namontováním osušte.

Používání nedostatečně vysušeného filtru může mít za následek zkrácení životnosti motoru.

POZOR: Filtry nikdy neperte v pračce.

POZOR: Dejte pozor, abyste filtry neodřeli nebo nepoškrábali tvrdými předměty, například kartáčem.

POZNÁMKA: Filtry se postupně opotřebovávají. Je dobré jich mít k dispozici několik.

4. Nasadte kruhový houbičkový filtr B zpět na vstup sání. Ujistěte se, že vnitřní okraje sacího otvoru drží kruhový houbičkový filtr B a že mezi houbičkovým filtrem a vstupem sání není mezera.

► Obr.46: 1. Kruhový houbičkový filtr B 2. Vnitřní okraje

5. Namontujte protiprachový uzávěr na vstup sání zarovnáním obou zajišťovacích výstupků na protiprachovém uzávěru s vodicími drážkami na skříně. Poté protiprachový uzávěr zajistěte jeho otočením ve směru hodinových ručiček.

► Obr.47: 1. Protiprachový uzávěr 2. Zajišťovací výstupky 3. Vstup sání 4. Vodicí drážky

ŘEŠENÍ POTÍŽÍ

Před žádostí o opravu proveďte nejprve prohlídku sami. Pokud narazíte na problém, který není popsán v návodu, nepokoušejte se zařízení demontovat. Požádejte o pomoc některé z autorizovaných servisních středisek Makita, kde k opravám vždy používají náhradní díly Makita.

Problém	Pravděpodobná příčina (porucha)	Náprava
Motor neběží.	Systém pohonu nepracuje správně.	Předejte zařízení k opravě v místním autorizovaném servisním středisku.
Motor se po krátké době provozu zastaví.	Došlo k přehřátí.	Přestaňte nářadí používat a nechte jej vychladnout.
Nářadí nedosahuje maximálního objemu vzduchu.	Systém pohonu nepracuje správně.	Předejte zařízení k opravě v místním autorizovaném servisním středisku.
Nenormální vibrace: ⇒ nářadí ihned vypněte!	Systém pohonu nepracuje správně.	Předejte zařízení k opravě v místním autorizovaném servisním středisku.
Motor nelze vypnout: ⇒ Okamžitě vyjměte akumulátor!	Elektrická nebo elektronická porucha.	Vyjměte akumulátor a zařízení předejte k opravě v místním autorizovaném servisním středisku.

VOLITELNÉ PŘÍSLUŠENSTVÍ

⚠ UPOZORNĚNÍ: Pro produkt Makita popsany v tomto návodu doporučujeme používat následující příslušenství a nástavce. Při použití jiného příslušenství či nástavců může hrozit nebezpečí zranění osob. Příslušenství lze používat pouze pro stanovené účely.

Potřebujete-li bližší informace ohledně tohoto příslušenství, obraťte se na místní servisní středisko společnosti Makita.

- Hubice 3
- Hubice 7
- Hubice 13
- Široká hubice
- Hubice s nafukovacím ventilkem
- Pružná hubice 6
- Sada dlouhých hubic
- Sestava odvodušňovací hadice
- Pryžový nástavec 20 - 30
- Pryžový nástavec 65
- Filtr C
- Háček
- Originální akumulátor a nabíječka Makita

POZNÁMKA: Některé položky seznamu mohou být k produktu přibaleny jako standardní příslušenství. Přibalené příslušenství se může v různých zemích lišit.

Makita Europe N.V. Jan-Baptist Vinkstraat 2,
3070 Kortenberg, Belgium

Makita Corporation 3-11-8, Sumiyoshi-cho,
Anjo, Aichi 446-8502 Japan

www.makita.com

885A20C972
EN, PL, HU, SK,
CS, UK, RO, DE
20221028