

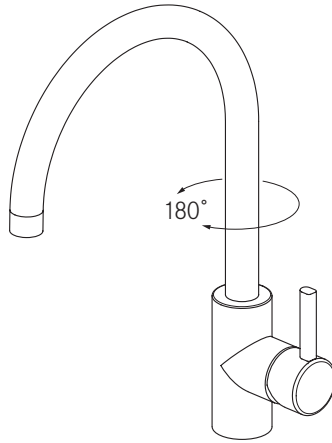
EOS NEO

| | | |
|----|---|------------------------|
| EN | Installation and service manual | Kitchen Faucet |
| DE | Installations- und Serviceanleitung | Küchenmischer |
| FR | Manuel d'installation et d'entretien | Robinet de cuisine |
| NL | Installatie- en onderhoudshandleiding | Keukenkraan |
| IT | Manuale per l'installazione e il servizio di assistenza | Rubinetto cucina |
| ES | Manual de instalación y servicio | Grifo de cocina |
| PT | Manual de instalação e de assistência | Misturadora de cozinha |
| EL | Εγκατάσταση και εγχειρίδιο συντήρησης | Μπαταρία κουζίνας |
| DA | Installations- og servicevejledning | Køkkenblandingsbatteri |
| NO | Installasjons- og servicemanual | Kjøkkenkran |
| SV | Installations- och servicehandbok | Köksblandare |
| FI | Asennus- ja huolto-ohje | Keittiöhana |
| LT | Montavimas ir techninė priežiūra | Virtuvinis maišytuvas |
| LV | Uzstādīšanas un apkopes rokasgrāmata | Virtuves jaucējkrāns |
| ET | Paigaldus- ja hooldusjuhend | Köögikraan |
| CS | Montážní a servisní návod | Kuchyňská baterie |
| PL | Instrukcja montażu i serwisowania | Bateria kuchenna |
| SK | Návod na inštaláciu a obsluhu | Kuchynský kohútik |
| SL | Priročnik za namestitvev in servisiranje | Kuhinjska pipa |
| SR | Priručnik za instalaciju i servisiranje | Kuhinjska slavina |
| HU | Szerelési és szerviz útmutató | Mosogató csaptelep |
| HR | Priručnik za instalaciju i servis | Kuhinjska slavina |
| RO | Manual de instalare și service | Robinet de bucătărie |
| BG | Ръководство за монтаж и обслужване | Кухненски кран |
| UK | Посібник зі встановлення та обслуговування | Кухонні змішувачі |
| RU | Руководство по установке и обслуживанию | Кухонный смеситель |
| TR | Kurulum ve servis kılavuzu | Mutfak Musluğu |
| ZH | 安装和维修手册 | 厨房龙头 |
| AR | دليل الخدمة والتركيب | صنوبر المطبخ |



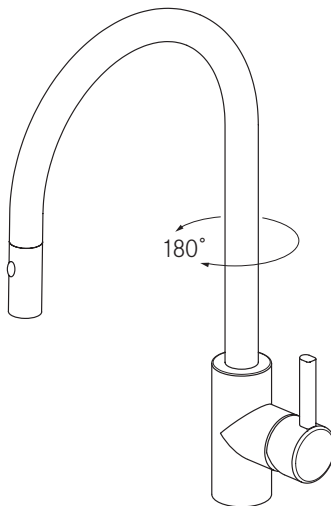
A

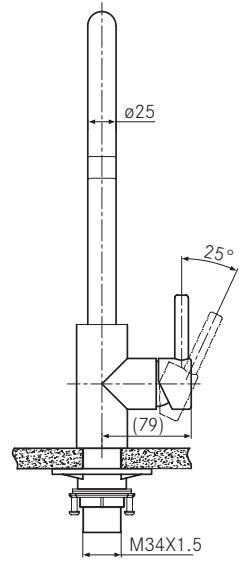
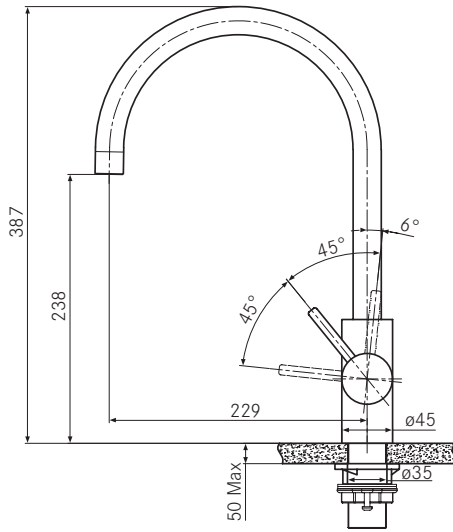
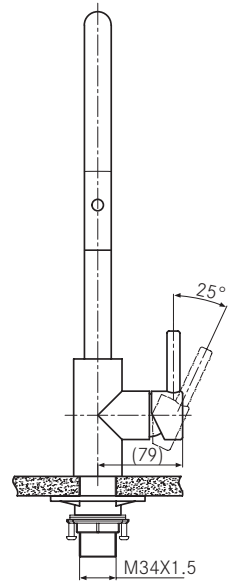
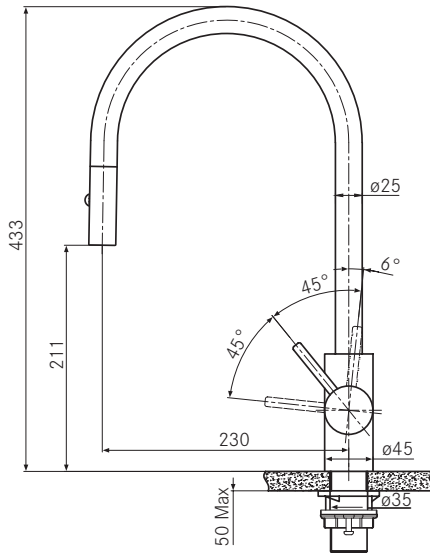
Tap Eos Neo Swivel Side HP SS



B

Tap Eos Neo Pull Down Spray Side HP SS



**A****B**

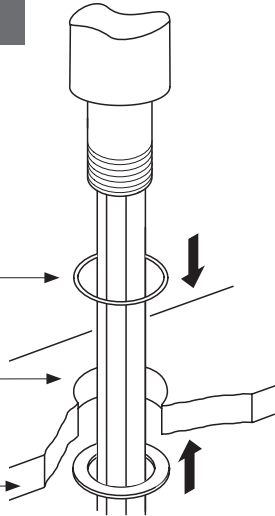


1



ø 35 mm

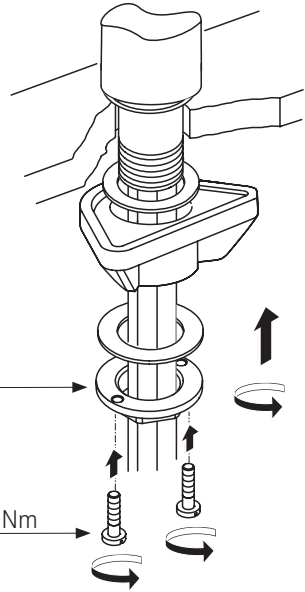
50 mm max



2



7 Nm



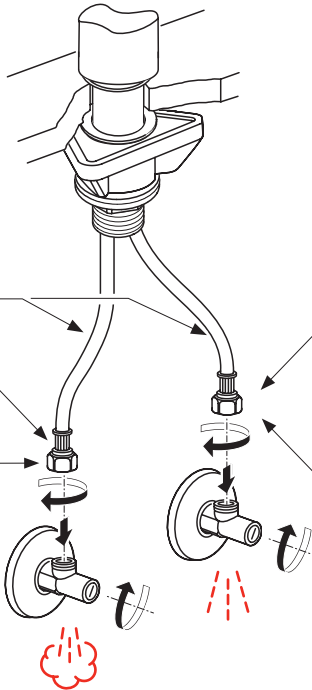
3

A

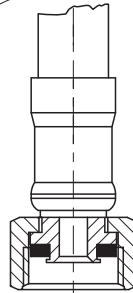
Rmax ≥ 50 mm



19 mm
UK 23 mm



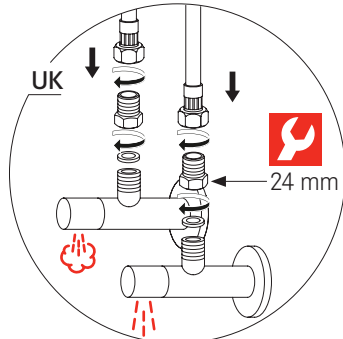
EU



UK

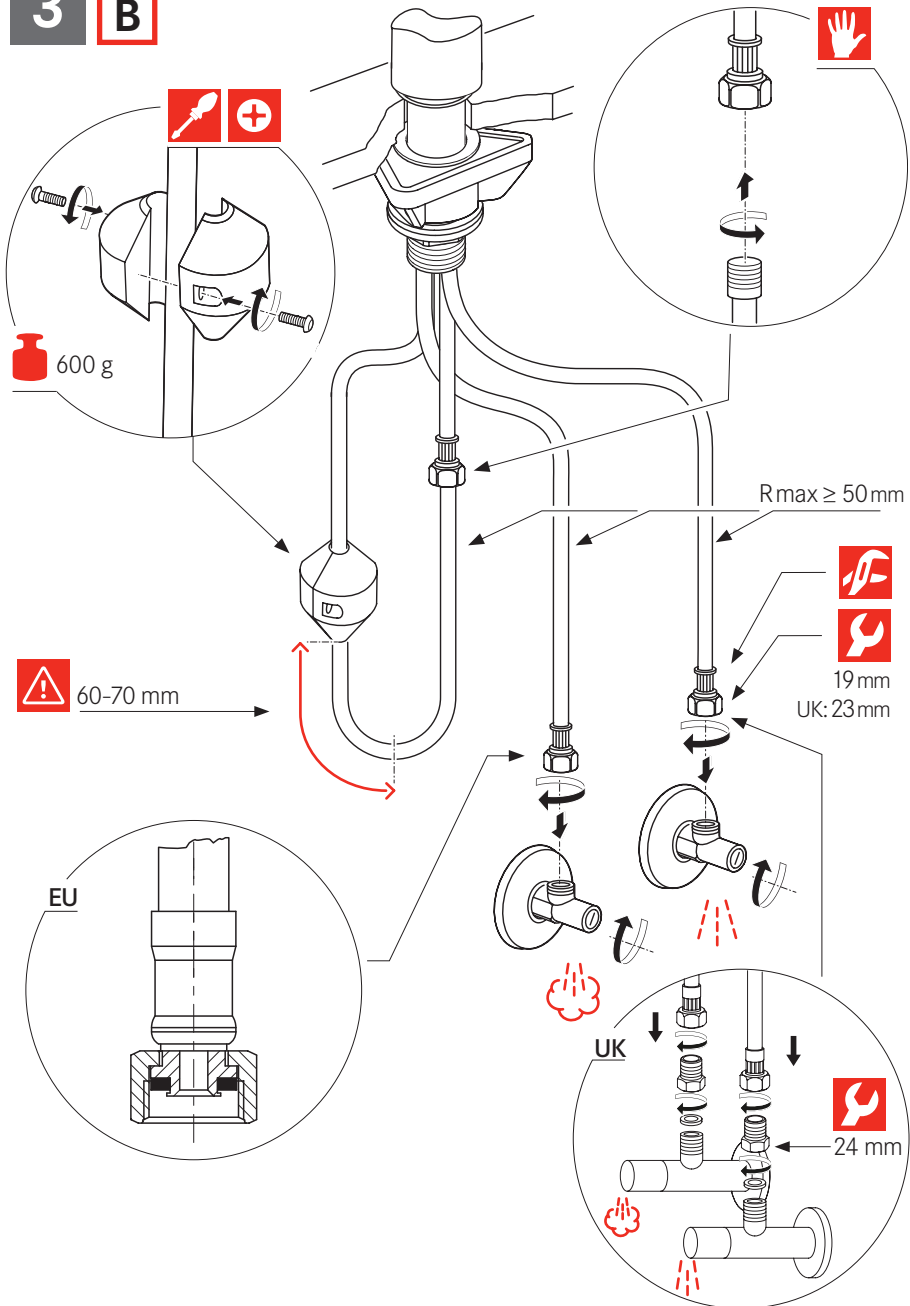


24 mm



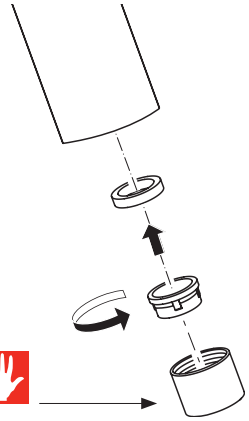
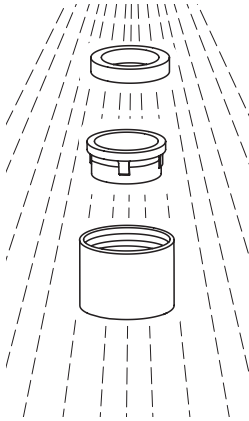
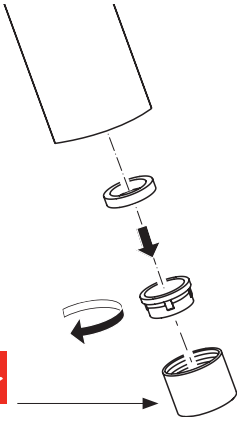
3

B



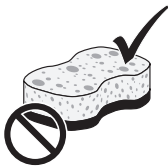
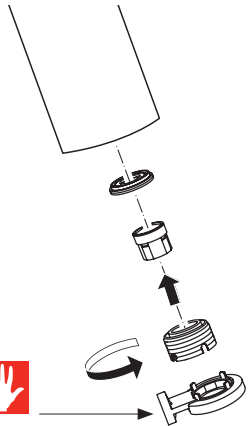
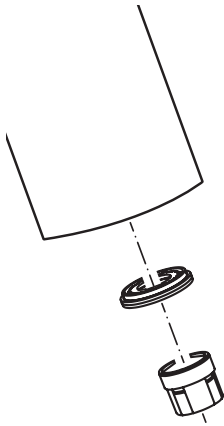
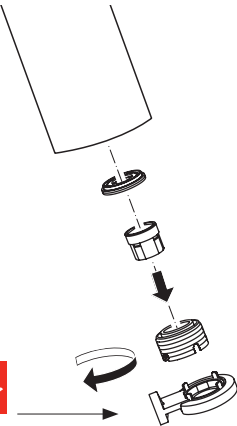
4

A



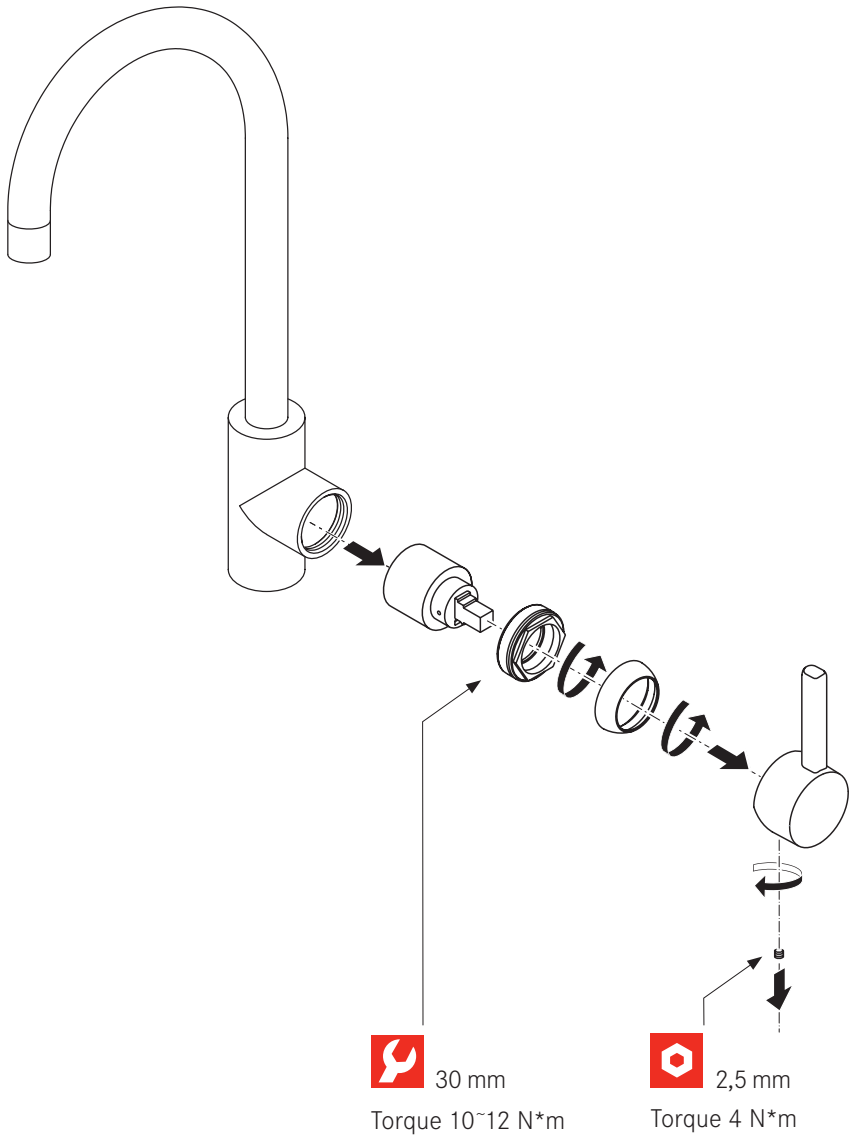
4

B

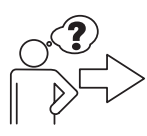
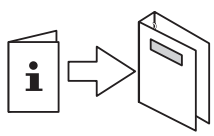
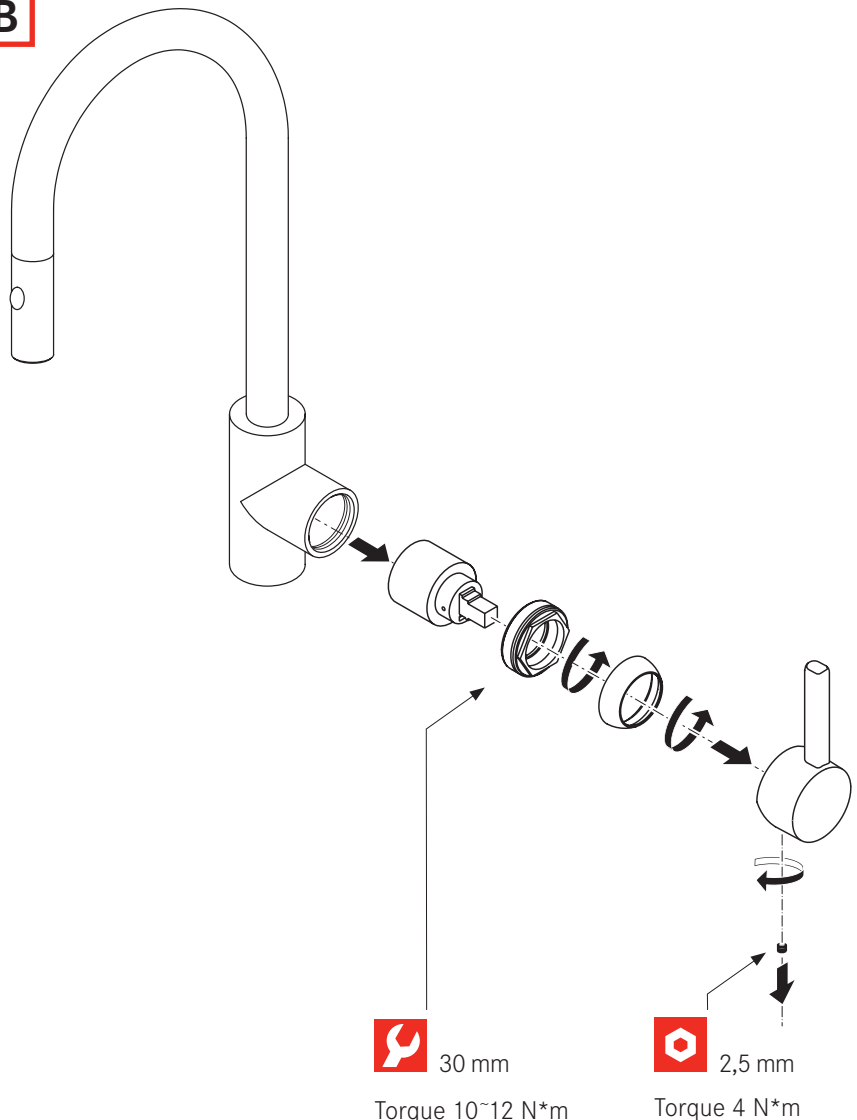




A



B



www.franke.com



Periodic checks

► Check connection and shower hoses periodically for the following:

- Watertightness
 - Corrosion
 - Mechanical damage
- Use original spare parts only.
- Replace damp or dripping hoses.
- Replace hoses with rusty or oxidized surfaces.
- Replace hoses that show signs of mechanical damage.



► Flush all pipes thoroughly before installation.

| Operating data | Value | | |
|----------------------------|-------|----------|---------|
| Operating pressure (ideal) | 3 bar | 45 PSI | 300 kPa |
| Operating pressure (max.)* | 5 bar | 70 PSI | 500 kPa |
| Operating pressure (min.)* | 1 bar | 14,5 PSI | 100 kPa |
| Water temperature (ideal) | 60°C | 140°F | |
| Water temperature (max.) | 70°C | 158°F | |

* Equal pressure is recommended.



Regelmäßige Kontrolle

► Die Anschluss- und Brausenschläuche periodisch auf folgende Punkte kontrollieren:

- Dichtheit
 - Korrosionsschäden
 - Mechanische Beschädigung
- Nur Originalersatzteile verwenden.
- Feuchte oder tropfende Schläuche ersetzen.
- Schläuche mit rostiger oder oxidiertes Oberfläche ersetzen.
- Schläuche, die eine mechanische Beschädigung aufweisen, ersetzen.



► Vor der Montage: Alle Leitungen gründlich spülen.

| Betriebsdaten | Wert |
|--------------------------|-------|
| Betriebsdruck (ideal) | 3 bar |
| Betriebsdruck (max.)* | 5 bar |
| Betriebsdruck (min.)* | 1 bar |
| Wassertemperatur (ideal) | 60 °C |
| Wassertemperatur (max.) | 70 °C |

* Druckgleichheit empfehlenswert



Contrôles périodiques

- ▶ Contrôler les flexibles de raccordement et de douche périodiquement sur les points suivants :
 - étanchéité à l'eau
 - corrosion
 - dommage mécanique
- ▶ Utilisez exclusivement des pièces détachées d'origine.
- ▶ Remplacez les flexibles humides ou qui gouttent.
- ▶ Remplacez les flexibles présentant des surfaces rouillées ou oxydées.
- ▶ Remplacez les flexibles qui montrent des signes de dommage mécanique.



- ▶ Rincer tous les tuyaux à fond avant l'installation.

| Données de fonctionnement | Valeur |
|-------------------------------|--------|
| Pression de service (idéale) | 3 bars |
| Pression de service (max.)* | 5 bars |
| Pression de service (min.)* | 1 bar |
| Température de l'eau (idéale) | 60 °C |
| Température de l'eau (max.) | 70 °C |

* Une pression constante est conseillée.



Periodieke controles

- ▶ Controleer regelmatig de aansluit- en doucheslangen op het volgende:
 - Waterdichtheid
 - Corrosie
 - Mechanische schade
- ▶ Gebruik uitsluitend originele onderdelen.
- ▶ Vervang vochtige of druipende slangen.
- ▶ Vervang slangen met roestige of geoxideerde oppervlakken.
- ▶ Vervang slangen die mechanische schade vertonen.



- ▶ Spoel alle slangen vóór het installeren zorgvuldig door.

| Werkingsgegevens | Waarde |
|---------------------------|--------|
| Bedrijfsdruk (ideaal) | 3 bar |
| Bedrijfsdruk (max.)* | 5 bar |
| Bedrijfsdruk (min.)* | 1 bar |
| Watertemperatuur (ideaal) | 60 °C |
| Watertemperatuur (max.) | 70 °C |

* Gelijke druk aanbevolen.



Controlli periodici

- ▶ Effettuare periodicamente i seguenti controlli sui flessibili di collegamento e sul flessibile della doccia:
 - Tenuta stagna
 - Corrosione
 - Danni meccanici
- ▶ Utilizzare solo parti di ricambio originali.
- ▶ Sostituire i flessibili che risultano umidi o gocciolano.
- ▶ Sostituire i flessibili che presentano superfici arrugginite o ossidate.
- ▶ Sostituire i flessibili che presentano segni di danni meccanici.
- ▶ Far scorrere abbondante acqua in tutti i tubi prima dell'installazione.



| Dati di funzionamento | Valore |
|-------------------------------------|--------|
| Pressione di funzionamento (ideale) | 3 bar |
| Pressione di funzionamento (max)* | 5 bar |
| Pressione di funzionamento (min)* | 1 bar |
| Temperatura acqua (ideale) | 60 °C |
| Temperatura acqua (max) | 70 °C |

* Si consiglia una pressione uniforme.



Comprobaciones periódicas

- ▶ En los caños de ducha y los latiguillos de conexión, compruebe periódicamente lo siguiente:
 - Estanqueidad
 - Corrosión
 - Daño mecánico
- ▶ Use exclusivamente recambios originales.
- ▶ Si los latiguillos o caños están húmedos o gotean, sustitúyalos.
- ▶ Si los latiguillos o caños presentan zonas oxidadas o herrumbrosas, sustitúyalos.
- ▶ Si los latiguillos o caños presentan signos de daño mecánico, sustitúyalos.



- ▶ Enjuague a fondo todos los tubos antes de proceder con la instalación.

| Datos de funcionamiento | Valor | | |
|-----------------------------------|---------|----------|---------|
| Presión de funcionamiento (ideal) | 3 bares | 45 PSI | 300 kPa |
| Presión de funcionamiento (máx.)* | 5 bares | 70 PSI | 500 kPa |
| Presión de funcionamiento (mín.)* | 1 bar | 14,5 PSI | 100 kPa |
| Temperatura del agua (ideal) | 60 °C | 140 °F | |
| Temperatura del agua (máx.) | 70 °C | 158 °F | |

* Se recomienda una presión homogénea.



Verificação ves periódicas

- ▶ Verifique os tubos de ligação e do chuveiro periodicamente quanto ao seguinte:
 - Estanqueidade à água
 - Corrosão
 - Danos mecânicos
- ▶ Utilize apenas peças sobresselentes originais.
- ▶ Substitua os tubos que estejam húmidos ou a pingar.
- ▶ Substitua os tubos com superfícies ferrugentas ou oxidadas.
- ▶ Substitua os tubos que mostrem sinais de danos mecânicos.
- ▶ Lave bem todos os tubos antes da instalação.



Dados de operação

Valor

| | | | |
|-----------------------------|-------|----------|---------|
| Pressão de operação (ideal) | 3 bar | 45 PSI | 300 kPa |
| Pressão de operação (máx.)* | 5 bar | 70 PSI | 500 kPa |
| Pressão de operação (mín.)* | 1 bar | 14,5 PSI | 100 kPa |
| Temperatura da água (ideal) | 60°C | 140°F | |
| Temperatura da água (máx.) | 70°C | 158°F | |

* É recomendada uma pressão igual.



Περιοδικοί έλεγχοι

- ▶ Ελέγχετε τακτικά τις υδραυλικές συνδέσεις και τον εύκαμπτο σωλήνα του ντους για τα ακόλουθα:
 - Στεγανότητα
 - Διάβρωση
 - Μηχανική βλάβη
- ▶ Χρησιμοποιείτε μόνο αυθεντικά ανταλλακτικά.
- ▶ Αντικαταστήστε σωλήνες με υγρασία ή σταγονίδια.
- ▶ Αντικαταστήστε σωλήνες με σκουριασμένες ή οξειδωμένες επιφάνειες.
- ▶ Αντικαταστήστε σωλήνες που παρουσιάζουν σημάδια μηχανικής βλάβης.
- ▶ Ρίξτε άφθονο νερό στους σωλήνες πριν την εγκατάσταση.



Δεδομένα λειτουργίας

Τιμή

| | | | |
|-----------------------------|-------|----------|---------|
| Πίεση λειτουργίας (ιδανικά) | 3 bar | 45 PSI | 300 kPa |
| Πίεση λειτουργίας (μέγ.)* | 5 bar | 70 PSI | 500 kPa |
| Πίεση λειτουργίας (ελάχ.)* | 1 bar | 14,5 PSI | 100 kPa |
| Θερμοκρασία νερού (ιδανικά) | 60°C | 140°F | |
| Θερμοκρασία νερού (μέγ.) | 70°C | 158°F | |

* Συστήνεται όμοια πίεση.



Periodisk kontrol

- ▶ Undersøg forbindelse og bruseslanger periodisk for følgende:
 - Vandtæthed
 - Tæring
 - Mekanisk skade
- ▶ Brug udelukkende originale reservedele.
- ▶ Udskift fugtige eller dryppende slanger.
- ▶ Udskift slanger med rustbelagte eller oxiderede overflader.
- ▶ Udskift slanger med tegn på mekanisk skade.



- ▶ Skyl alle rør grundigt igennem før installation.

| Driftsdata | Værdi | | |
|------------------------|-------|----------|---------|
| Driftstryk (ideelt) | 3 bar | 45 PSI | 300 kPa |
| Driftstryk (maks.)* | 5 bar | 70 PSI | 500 kPa |
| Driftstryk (min.)* | 1 bar | 14,5 PSI | 100 kPa |
| Vandtemperatur (ideel) | 60 °C | 140 °F | |
| Vandtemperatur (maks.) | 70 °C | 158 °F | |

* Ens tryk anbefales.



Jevnlige kontroller

- ▶ Kontroller koblinger og dusjslanger jevnlig for følgende:
 - Vanntetthet
 - Korrosjon
 - Mekanisk skade
- ▶ Bare bruk originale reservedeler.
- ▶ Skift ut fuktige eller dryppende slanger.
- ▶ Skift ut slanger med rustne eller oksiderte overflater.
- ▶ Skift ut slanger som viser tegn på mekanisk skade.



- ▶ Skyll grundig gjennom alle rør før installasjon.

| Driftsdata | Verdi | | |
|-------------------------|-------|----------|---------|
| Driftstrykk (ideelt) | 3 bar | 45 PSI | 300 kPa |
| Driftstrykk (maks.)* | 5 bar | 70 PSI | 500 kPa |
| Driftstrykk (min.)* | 1 bar | 14,5 PSI | 100 kPa |
| Vanntemperatur (ideell) | 60 °C | 140 °F | |
| Vanntemperatur (maks.) | 70 °C | 158 °F | |

* Likt trykk anbefales.



Regelbundna kontroller

- ▶ Kontrollera regelbundet anslutningen och duschslangarna med avseende på följande:
 - Vattentäthet
 - Korrosion
 - Mekanisk skada
- ▶ Använd endast originalreservdelar.
- ▶ Byt ut fuktiga eller droppande slangar.
- ▶ Byt ut slangar med rostiga eller oxiderade ytor.
- ▶ Byt ut slangar som visar tecken på mekanisk skada.



- ▶ Spola grundligt alla rör före installation.

| Driftdata | Värde | | |
|-----------------------------|-------|----------|---------|
| Driftstryck (idealiskt) | 3 bar | 45 PSI | 300 kPa |
| Driftstryck (max.)* | 5 bar | 70 PSI | 500 kPa |
| Driftstryck (min.)* | 1 bar | 14,5 PSI | 100 kPa |
| Vattentemperatur (idealisk) | 60 °C | 140 °F | |
| Vattentemperatur (max.) | 70 °C | 158 °F | |

* Lika tryck rekommenderas.



Määräaikaistarkastukset

- ▶ Tarkasta liitokset ja suihkuletkut säännöllisesti seuraavien seikkojen varalta:
 - Vesitiiviys
 - Korrosio
 - Mekaaniset vauriot
- ▶ Käytä vain alkuperäisiä varaosia.
- ▶ Vaihda kosteat tai valuvat letkut uusiin.
- ▶ Vaihda letkut, joiden pinta on ruosteessa tai hapettunut.
- ▶ Vaihda letkut, joissa näkyy mekaanisia vaurioita.



- ▶ Huuhtelee kaikki putket huolellisesti ennen asennusta.

| Käyttötiedot | Arvo | | |
|---------------------------|-------|----------|---------|
| Käyttöpaine (sopivin) | 3 bar | 45 PSI | 300 kPa |
| Käyttöpaine (maksimi)* | 5 bar | 70 PSI | 500 kPa |
| Käyttöpaine (minimi)* | 1 bar | 14,5 PSI | 100 kPa |
| Veden lämpötila (sopivin) | 60 °C | 140 °F | |
| Veden lämpötila (maksimi) | 70 °C | 158 °F | |

* Tasainen paine on suositeltava.



Reguliarūs patikrinimai

- ▶ Periodiškai patikrinkite, ar jungtys ir dušų žarna neturi šių požymių:
 - Nesandarumas
 - Korozija
 - Mechaniniai pažeidimai
- ▶ Naudokite tik originalias atsargines dalis.
- ▶ Drėgnas ar vandenį leidžiančias žarnas pakeiskite.
- ▶ Pakeiskite žarnas, kurių paviršius surūdijęs arba oksidavęsis.
- ▶ Pakeiskite mechaninių pažeidimų požymius turinčias žarnas.



- ▶ Prieš montavimą visus vamzdžius gerai praplaukite.

| Eksplotaciniai duomenys | Vertė | | |
|------------------------------|---------|----------|---------|
| Darbinis slėgis (idealus) | 3 barai | 45 PSI | 300 kPa |
| Darbinis slėgis (maks.)* | 5 barai | 70 PSI | 500 kPa |
| Darbinis slėgis (maž.)* | 1 baras | 14,5 PSI | 100 kPa |
| Vandens temperatūra (ideali) | 60 °C | 140 °F | |
| Vandens temperatūra (didž.) | 70 °C | 158 °F | |

* Rekomenduojamas vienodas slėgis.



Regulāras pārbaudes

- ▶ Savienojumiem un dušas šļūtenēm regulāri jāpārbauda:
 - ūdensnecaurlaidība;
 - korozijas pazīmes;
 - mehānisku bojājumu pazīmes.
 - ▶ Izmantojiet tikai oriģinālās rezerves daļas.
 - ▶ Nomainiet mitrās vai pilošās šļūtenes.
 - ▶ Nomainiet šļūtenes, ja uz to virsmas redzamas rūsas vai oksidācijas pēdas.
 - ▶ Nomainiet šļūtenes, ja tām redzamas mehānisku bojājumu pēdas.
- ▶ Pirms uzstādīšanas kārtīgi izskalojiet visas caurules.



| Tehniskie dati | Vērtība | | |
|-------------------------------|---------|----------|---------|
| Darbības spiediens (ideālais) | 3 bar | 45 PSI | 300 kPa |
| Darbības spiediens (maks.)* | 5 bar | 70 PSI | 500 kPa |
| Darbības spiediens (min.)* | 1 bar | 14,5 PSI | 100 kPa |
| Ūdens temperatūra (ideālā) | 60 °C | 140 °F | |
| Ūdens temperatūra (maks.) | 70 °C | 158 °F | |

* Leticams vienmērīgs spiediens.



Perioodilised kontrollid

- ▶ Kontrollige ühendust ja dušivoolikuid perioodiliselt järgneva osas:
 - veetihedus
 - korrosioon
 - mehaanilised kahjustused
- ▶ Kasutage ainult originaalvaruosi.
- ▶ Asendage niisked või tilkuvad voolikud.
- ▶ Asendage roostese või oksüdeerunud pinnaga voolikud.
- ▶ Asendage mehaaniliste kahjustustega voolikud.



- ▶ Loputage enne paigaldamist torud korralikult läbi.

| Tööandmed | Väärtus | | |
|----------------------------|---------|----------|---------|
| Töösurve (ideaalne) | 3 baari | 45 PSI | 300 kPa |
| Töösurve (max)* | 5 baari | 70 PSI | 500 kPa |
| Töösurve (min)* | 1 baar | 14,5 PSI | 100 kPa |
| Vee temperatuur (ideaalne) | 60°C | 140 F | |
| Vee temperatuur (max) | 70°C | 158 F | |

* Soovituslik on võrdne surve.



Pravidelné kontroly

- ▶ Pravidelně kontrolujte připojovací hadičky a hadičky spršek:
 - zda jsou vodotěsné;
 - zda nejsou zkorodované;
 - zda nejsou mechanicky poškozené.
 - ▶ Používejte pouze originální náhradní díly.
 - ▶ Vyměňte vlhké nebo kapající hadičky.
 - ▶ Vyměňte hadičky s rezavým nebo zoxidovaným povrchem.
 - ▶ Vyměňte hadičky, které vykazují známky mechanického poškození.
- ▶ Před montáží důkladně propláchněte všechny trubky.



| Provozní údaje | Hodnota | | |
|-------------------------|---------|----------|---------|
| Provozní tlak (ideální) | 3 bar | 45 PSI | 300 kPa |
| Provozní tlak (max.)* | 5 bar | 70 PSI | 500 kPa |
| Provozní tlak (min.)* | 1 bar | 14,5 PSI | 100 kPa |
| Teplota vody (ideální) | 60 °C | 140 °F | |
| Teplota vody (max.) | 70 °C | 158 °F | |

* Doporučuje se vyrovnaný tlak.



Kontrola okresowa

- ▶ Sprawdząć węże przyłączeniowe i węże do wyciąganej wylewki pod kątem:
 - wodoszczelności,
 - korozji,
 - uszkodzeń mechanicznych.
- ▶ Używać wyłącznie oryginalnych części zamiennych.
- ▶ Wymenić nasiąknięte lub nieszczelne węże.
- ▶ Wymenić węże, których powierzchnia jest skorodowana lub utleniona.
- ▶ Wymenić węże, na których widoczne są uszkodzenia mechaniczne.



- ▶ Przed montażem dokładnie przepłukać wszystkie rury.

| Dane eksploatacyjne | Wartość |
|-------------------------------|---------|
| Ciśnienie robocze (optymalne) | 3 bary |
| Ciśnienie robocze (maks.)* | 5 barów |
| Ciśnienie robocze (min.)* | 1 bar |
| Temperatura wody (optymalna) | 60°C |
| Temperatura wody (maks.) | 70°C |

* Wartości ciśnienia powinny być jednakowe.



Pravidelné kontroly

- ▶ Pravidelne preverte spojovacie a sprchovacie hadice vzhľadom na:
 - Vodotesnosť
 - Koróziu
 - Mechanické poškodenie
- ▶ Používajte iba originálne náhradné diely.
- ▶ Vymeňte vlhké alebo netesniace hadice.
- ▶ Vymeňte hadice s hrdzavým alebo zoxidovaným povrchom.
- ▶ Vymeňte hadice, ktoré majú známky mechanického poškodenia.



- ▶ Dôkladne prepláchnite všetky hadice pred inštaláciou.

| Prevádzkové údaje | Hodnota | | |
|----------------------------|---------|----------|---------|
| Prevádzkový tlak (ideálny) | 3 bary | 45 PSI | 300 kPa |
| Prevádzkový tlak (max.)* | 5 barov | 70 PSI | 500 kPa |
| Prevádzkový tlak (min.)* | 1 bar | 14,5 PSI | 100 kPa |
| Teplota vody (ideálna) | 60 °C | 140 °F | |
| Teplota vody (max.) | 70 °C | 158 °F | |

* Odporúča sa rovnaký tlak.



Intervalni pregledi

- ▶ Povezavo in cevi tuša preverite glede naslednjega:
 - vodotesnost;
 - korozija;
 - mehanske poškodbe.
- ▶ Uporabljajte samo originalne rezervne dele.
- ▶ Zamenjajte vlažne cevi oz. cevi, ki puščajo.
- ▶ Zamenjajte cevi z zarjavlimi ali oksidiranimi površinami.
- ▶ Zamenjajte cevi, ki kažejo znake mehanskih poškodb.



- ▶ Pred namestitvijo vse cevi temeljito izperite.

| Delovni podatki | Vrednost | | |
|----------------------------|----------|----------|---------|
| Delovni tlak (idealni) | 3 bari | 45 PSI | 300 kPa |
| Delovni tlak (najv.)* | 5 barov | 70 PSI | 500 kPa |
| Delovni tlak (najm.)* | 1 bar | 14,5 PSI | 100 kPa |
| Temperatura vode (idealna) | 60 °C | 140 °F | |
| Temperatura vode (najv.) | 70 °C | 158 °F | |

* Priporočen je enakomeren tlak.



Redovne prevere

- ▶ Kod priključka i creva tuša redovno proveravati sledeće:
 - Vodootpornost
 - Korozija
 - Mehaničko oštećenje
- ▶ Koristiti samo originalne rezervne delove.
- ▶ Zameniti creva za paru ili kapanje.
- ▶ Zameniti creva sa zarjavlim ili oksidiranim površinama.
- ▶ Zameniti creva na kojima postoje znakovi mehaničkog oštećenja.



- ▶ Temeljno isprati sva creva pre instalacije.

| Radni parametri | Vrednost | | |
|----------------------------|----------|----------|---------|
| Radni pritisak (idealni) | 3 bara | 45 PSI | 300 kPa |
| Radni pritisak (maks.)* | 5 bara | 70 PSI | 500 kPa |
| Radni pritisak (min.)* | 1 bar | 14,5 PSI | 100 kPa |
| Temperatura vode (idealna) | 60 °C | 140 °F | |
| Temperatura vode (maks.) | 70 °C | 158 °F | |

* Preporučuje se podjednaki pritisak.



Rendszeres ellenőrzések

- ▶ Rendszeresen ellenőrizze a csatlakozót és a zuhanytömlőt a következők tekintetében:
 - vízvívárgás
 - korrózió
 - mechanikus sérülés
- ▶ Kizárólag eredeti pótalkatrészeket használjon.
- ▶ Cserélje ki a szivárgó vagy csöpögő tömlőket.
- ▶ Cserélje ki a rozsdás vagy oxidált felületű tömlőket.
- ▶ Cserélje ki a tömlőket, ha mechanikus sérülés van rajtuk.



- ▶ Szerelés előtt öblítse át alaposan a tömlőket.

| Üzemi adatok | Érték | | |
|---------------------------|-------|----------|---------|
| Üzemi nyomás (ideális) | 3 bar | 45 psi | 300 kPa |
| Üzemi nyomás (max.)* | 5 bar | 70 psi | 500 kPa |
| Üzemi nyomás (min.)* | 1 bar | 14,5 psi | 100 kPa |
| Víz hőmérséklet (ideális) | 60 °C | 140 °F | |
| Víz hőmérséklet (max.) | 70 °C | 158 °F | |

* Állandó nyomás biztosítása ajánlott.



Povremene provjere

- ▶ Povremeno provjerite spoj i crijeva za tuševe s obzirom na sljedeće:
 - Vodonepropusnost
 - Korozija
 - Mehanička oštećenja
- ▶ Upotrebijavajte samo originalne rezervne dijelove.
- ▶ Zamijenite crijeva koja su vlažna ili cure.
- ▶ Zamijenite crijeva s hrđavim ili oksidiranim površinama.
- ▶ Zamijenite crijeva koja pokazuju znakove mehaničkog oštećenja.



- ▶ Prije instalacije temeljito isperite sve cijevi.

| Radni podaci | Vrijednost | | |
|----------------------------|------------|----------|---------|
| Radni tlak (idealni) | 3 bar | 45 PSI | 300 kPa |
| Radni tlak (maks.)* | 5 bar | 70 PSI | 500 kPa |
| Radni tlak (min.)* | 1 bar | 14,5 PSI | 100 kPa |
| Temperatura vode (idealna) | 60 °C | 140 °F | |
| Temperatura vode (maks.) | 70 °C | 158 °F | |

* Preporučuje se jednak tlak.



Verificări periodice

- ▶ Verificați periodic conexiunile și orificiile dușului pentru următoarele:
 - Etanșeitate
 - Coroziune
 - Defecțiuni mecanice
- ▶ Utilizați numai piesele originale de schimb.
- ▶ Înlocuiți furtunurile deteriorate sau care picură.
- ▶ Înlocuiți furtunurile ruginite sau cu suprafața oxidată.
- ▶ Înlocuiți furtunurile care arată semne de deteriorare mecanică.



- ▶ Înainte de instalare evacuați complet apa din conducte.

| Date de operare | Valoare | | |
|-------------------------------|---------|----------|---------|
| Presiunea de operare (ideală) | 3 bari | 45 PSI | 300 kPa |
| Presiunea de operare (max.)* | 5 bari | 70 PSI | 500 kPa |
| Presiunea de operare (min.)* | 1 bar | 14,5 PSI | 100 kPa |
| Temperatura apei (ideală) | 60 °C | 140 °F | |
| Temperatura apei (max.) | 70 °C | 158 °F | |

* Se recomandă presiune constantă.



Периодични проверки

- ▶ Редовно проверявайте свързващите маркучи и маркучите на батерията за следното:
 - Водонепропускливост
 - Корозия
 - Механични повреди
- ▶ Използвайте само оригинални резервни части.
- ▶ Подменяйте влажни или капещи маркучи.
- ▶ Подменяйте маркучи с ръждясали или окислени повърхности.
- ▶ Подменяйте маркучи с признаци за механична повреда.



- ▶ Продушайте внимателно всички тръби преди монтаж.

| Данни за експлоатация | Стойност | | |
|-----------------------------------|----------|----------|---------|
| Работно налягане (оптимално) | 3 бара | 45 PSI | 300 kPa |
| Работно налягане (макс.)* | 5 бара | 70 PSI | 500 kPa |
| Работно налягане (мин.)* | 1 бар | 14,5 PSI | 100 kPa |
| Температура на водата (оптимална) | 60 °C | 140 °F | |
| Температура на водата (макс.) | 70 °C | 158 °F | |

* Препоръчва се равномерно налягане.



Періодичні перевірки

- ▶ Час від часу слід перевіряти з'єднання та сантехнічні шланги на наявність таких ознак:
 - порушення герметичності;
 - корозія;
 - механічні пошкодження.
- ▶ Використовуйте лише оригінальні запасні частини.
- ▶ Замінійте відсирілі шланги та шланги, що протікають.
- ▶ Замінійте шланги з іржавими поверхнями та поверхнями, що окислилися.
- ▶ Замінійте шланги з ознаками механічних пошкоджень.



- ▶ Перед встановленням крана слід ретельно промити всі труби.

| Техніко-експлуатаційні дані | Значення | | |
|-----------------------------|----------|---------------------|---------|
| Робочий тиск (ідеальний) | 3 бар | 45 фунтів/кв. дюйм | 300 кПа |
| Робочий тиск (макс.)* | 5 бар | 70 фунтів/кв. дюйм | 500 кПа |
| Робочий тиск (мін.)* | 1 бар | 14,5 фунта/кв. дюйм | 100 кПа |
| Температура води (ідеальна) | 60° C | 140° F | |
| Температура води (макс.) | 70° C | 158° F | |

* Рекомендовано застосовувати однаковий тиск.



Периодические проверки

- ▶ Время от времени следует проверять соединения и сантехнические шланги на наличие следующих признаков:
 - нарушение герметичности;
 - коррозия;
 - механические повреждения.
- ▶ Используйте только оригинальные запасные части.
- ▶ Осуществляйте замену отсыревших или протекающих шлангов.
- ▶ Осуществляйте замену шлангов со ржавыми или окислившимися поверхностями.
- ▶ Осуществляйте замену шлангов с признаками механических повреждений.
- ▶ Перед установкой крана необходимо тщательно промыть все трубы.



| Технико-эксплуатационные данные | Значение | | |
|---------------------------------|----------|---------------------|---------|
| Рабочее давление (идеальное) | 3 бар | 45 фунтов/кв. дюйм | 300 кПа |
| Рабочее давление (макс.)* | 5 бар | 70 фунтов/кв. дюйм | 500 кПа |
| Рабочее давление (мин.)* | 1 бар | 14,5 фунта/кв. дюйм | 100 кПа |
| Температура воды (идеальная) | 60° C | 140° F | |
| Температура воды (макс.) | 70° C | 158° F | |

* Рекомендовано применять одинаковое давление.



Periyodik kontroller

- ▶ Bağlantı ve duş hortumlarını periyodik olarak aşağıdakiler bakımından kontrol edin:
 - Su geçirmezlik
 - Korozyon
 - Fiziksel hasar
- ▶ Sadece orijinal yedek parçaları kullanın.
- ▶ Nemli veya su damlatan hortumları değiştirin.
- ▶ Yüzeyleri paslı veya oksitlenmiş olan hortumları değiştirin.
- ▶ Fiziksel hasar belirtisi gösteren hortumları değiştirin.



- ▶ Monte etmeden önce tüm boruları iyice yıkayın.

| Çalışma verileri | Değer | | |
|--------------------------|-------|----------|---------|
| Çalışma basıncı (ideal) | 3 bar | 45 PSI | 300 kPa |
| Çalışma basıncı (maks.)* | 5 bar | 70 PSI | 500 kPa |
| Çalışma basıncı (min.)* | 1 bar | 14,5 PSI | 100 kPa |
| Su sıcaklığı (ideal) | 60°C | 140°F | |
| Su sıcaklığı (maks.) | 70°C | 158°F | |

* Eşit basınç tavsiye edilir.



定期检查

- ▶ 定期检查连接和淋浴软管的以下方面:
 - 不透水性
 - 腐蚀程度
 - 机械损伤
- ▶ 仅使用原厂备件。
- ▶ 更换潮湿或滴水的软管。
- ▶ 更换表面生锈或氧化的软管。
- ▶ 更换有机械损伤迹象的软管。



- ▶ 在安装前彻底冲洗所有管道。

| 操作数据 | 值 | | |
|-------------|-------|----------|---------|
| 操作压力 (理想值) | 3 bar | 45 PSI | 300 kPa |
| 操作压力 (最大值)* | 5 bar | 70 PSI | 500 kPa |
| 操作压力 (最小值)* | 1 bar | 14.5 PSI | 100 kPa |
| 水温 (理想值) | 60°C | 140°F | |
| 水温 (最高值) | 70°C | 158°F | |

*建议使用等压。

الفحوصات الدورية



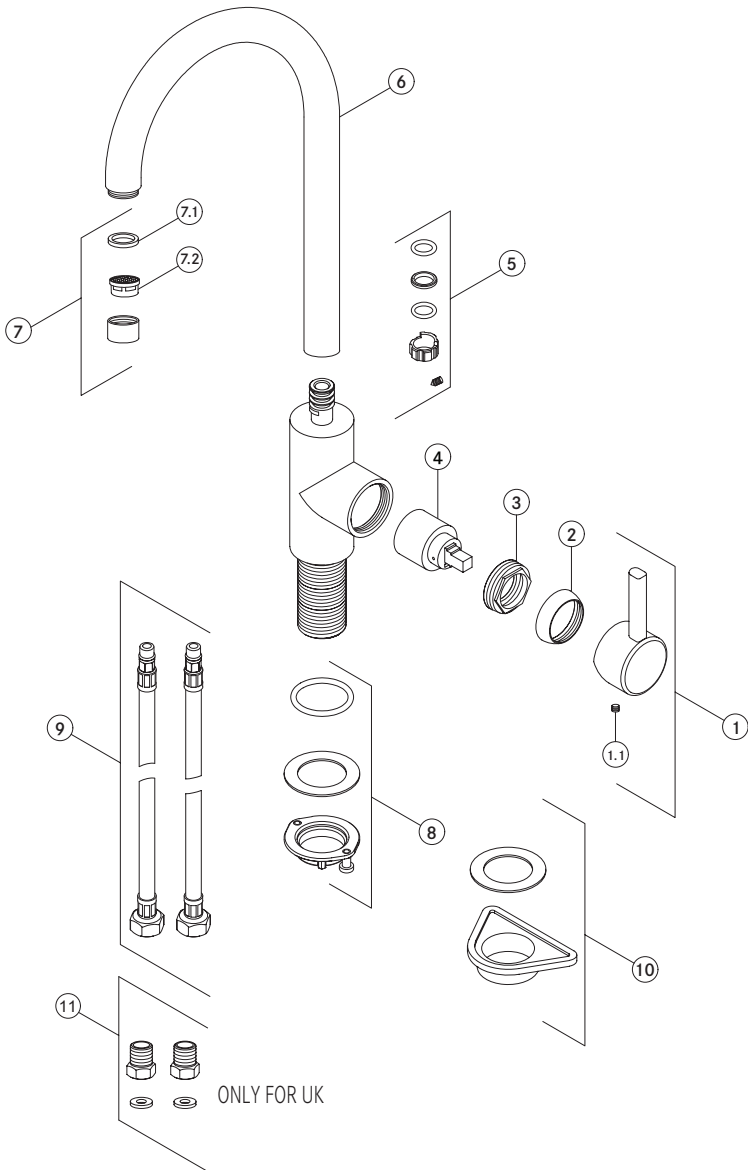
- ◀ تحقق من خراطيم حوض الاستحمام ووصلاتها بشكل دوري بحثاً عن الأمور التالية:
 - إحكام الربط
 - التاكل
 - التلف الميكانيكي
- ◀ استخدام قطع الغيار الأصلية فقط.
- ◀ استبدال الخراطيم التالفة أو المشققة.
- ◀ استبدال الخراطيم الصدئة أو الأسطح المؤكسدة.
- ◀ استبدال الخراطيم التي يظهر عليها علامات التلف الميكانيكي.
- ◀ مسح جميع الأنابيب جيداً قبل التركيب.



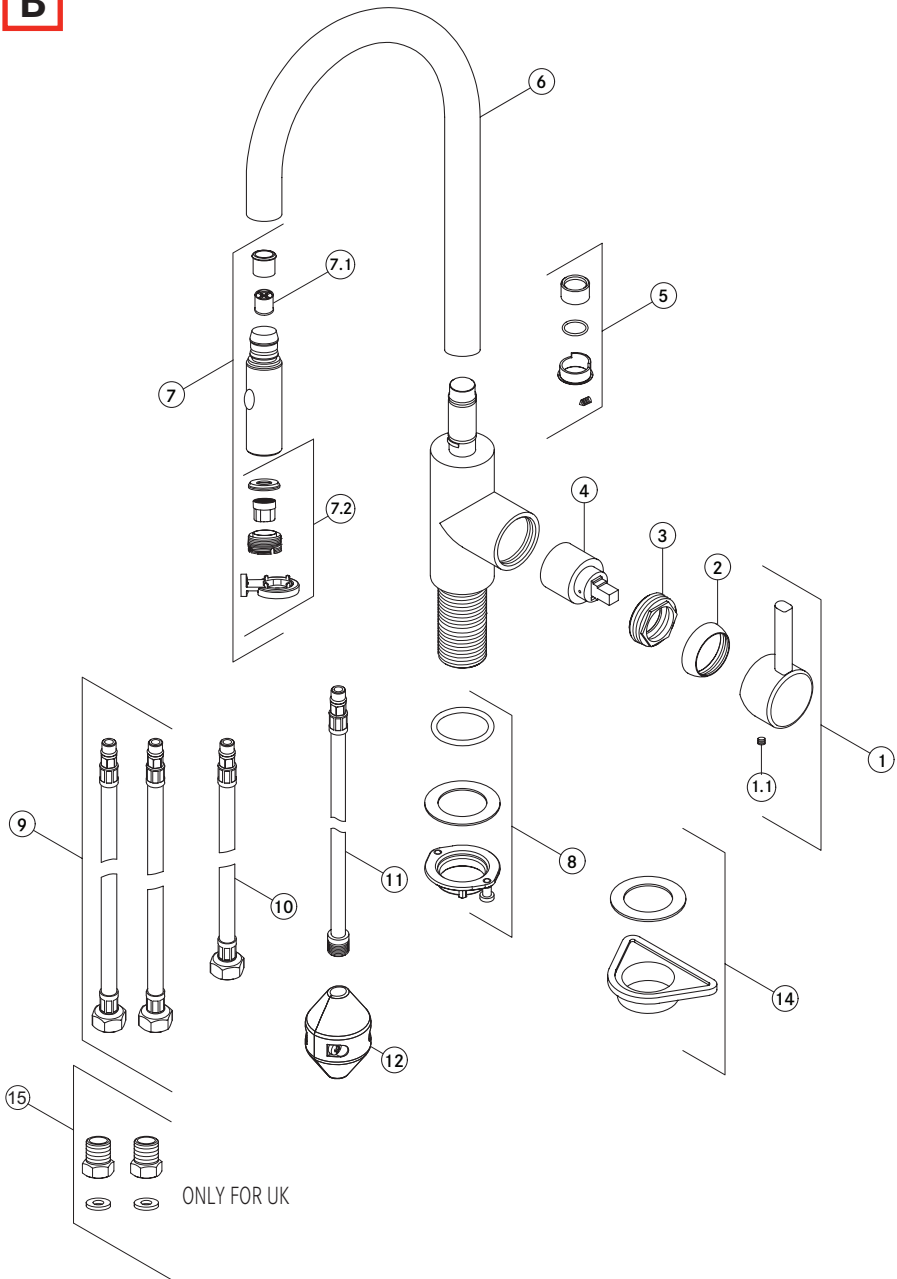
| بيانات التشغيل | | القيمة |
|--------------------------------|---------------------|---|
| ضغط التشغيل (المثالي) | ٣ بار | ٤٥ رطلاً لكل بوصة مربعة ٣٠٠ كيلو باسكال |
| ضغط التشغيل (الحد الأقصى)* | ٥ بار | ٧٠ رطلاً لكل بوصة مربعة ٥٠٠ كيلو باسكال |
| ضغط التشغيل (الحد الأدنى)* | ١ بار | ١٤,٥ رطل لكل بوصة المربعة ١٠٠ كيلو باسكال |
| درجة حرارة الماء (المثالية) | ٦٠ درجة سليز يوس | ١٤٠ درجة فهرنهايت |
| درجة حرارة الماء (الحد الأقصى) | ٧٠ درجة سليز يوس | ١٥٨ درجة فهرنهايت |

* ينصح باستخدام الضغط المتعادل.

i **A**



B



Argentina

Industrias Spar
San Luis S.A.
Buenos Aires 1008
Phone +54 11 4311 7655

Australia

Franke Aus. Pty. Ltd.
(PR Kitchen Systems)
Melbourne 3175
Phone +61 3 9700 9100

Belgium

Franke N.V.
9400 Ninove
Phone +32 54 310 111

Brazil

Franke Sistemas de
Cozinhas do Brasil Ltda.
89219-512 Joinville, SC
Phone +55 47 3431 0501

Canada

Franke Kindred
Canada Ltd.
Midland, ON L4R 4K9
Phone +1 866 687 7465

China

Franke (China) Kitchen
Systems Co., Ltd.
Heshan, Guangdong, 529700
Hotline 400 882 9898

Czech Republic

Franke s.r.o.
190 00 Praha 9
Phone +420 281 090 411

Denmark

Franke KS Denmark
8520 Lystrup
Phone +45 8624 9024

Egypt

Franke Kitchen Systems
Egypt S.A.E.
6th of October City
Hotline 16828

Finland

Franke Finland Oy
76850 Naarajärvi
Phone +358 15 341 11

France

Franke France S.A.S.
60230 Chambly
Phone +33 130 289 400

Germany

Franke GmbH
79713 Bad Säckingen
Phone +49 7761 52 0

Greece

Franke Hellas S.A.
19003 Markopoulo Attikis
(Athens)
Phone +30 22991 500 00

Hong Kong SAR

Franke Asia Hong Kong
Causeway Bay
Phone +852 3184 1900

India

Franke Faber India Pvt Ltd.
Aurangabad - 431 136
Phone 1800 209 3484

Italy

Franke S.p.A.
37019 Peschiera del Garda
Numero Verde 800 359 359

Kazakhstan

Franke Kazakhstan Ltd.
040918 Almaty City
Phone +7 727 297 3812

Morocco

Franke Kitchen System SARL
21 000 Casablanca
Phone +212 522 674 200

Norway

Franke KS Norway
8520 Lystrup, Denmark
Phone +47 35 566 450

Poland

Franke Polska Sp. z o.o.
05-090 Raszyn
Phone +48 22 711 6700

Portugal

Franke Portugal S.A.
2735-531 Cacém
Phone +351 21 426 9670

Romania

Franke Romania SRL
Pantelimon 077145
Phone +40 21 350 1550

Russia

Franke Russia GmbH
199106 St. Petersburg
Phone +7 812 703 1540

Slovak Republic

Franke Slovakia s.r.o.
010 01 Žilina
Phone +421 41 733 6200

South Africa

Franke South Africa
Durban 4052
Phone +27 31 450 6300

Spain

Franke España S.A.U.
08174 Sant Cugat del Vallès
Phone +34 93 565 3535

Sweden

Franke Futurum AB
930 47 Byske
Phone +46 912 405 00

Switzerland

Franke Küchentechnik AG
4663 Aarburg
Phone +41 800 583 243

Thailand

Franke (Thailand) Co., Ltd.
Bangkok 10110
Phone +66 2 013 7900

The Netherlands

Franke Nederland B.V.
5700 AD Helmond
Phone +31 492 585 111

Turkey

Franke Mutfak ve Banyo
Sistemleri Sanayi
ve Ticaret A.S.
41400 Gebze Kocaeli
Phone +90 262 644 6595

Ukraine

Franke Ukraina LLC
02081 Kyiv
Phone +38 044 492 0015

United Arab Emirates

Franke LLC
Ras Al Khaimah
Phone +971 7 203 4700

United Kingdom

Franke UK Ltd.
Manchester M22 5WB
Phone +44 161 436 6280

USA

Franke Kitchen Systems LLC
Smyrna, TN 37167
Phone 800 626 5771



Make
it
Wonderful