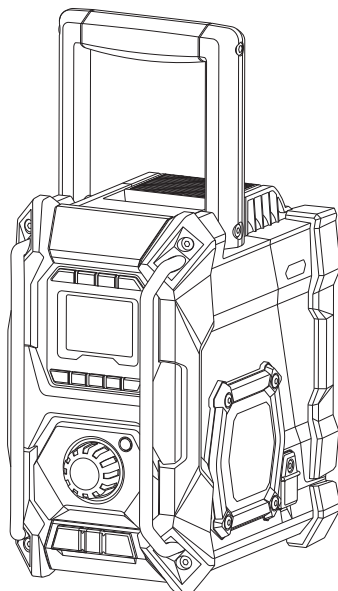
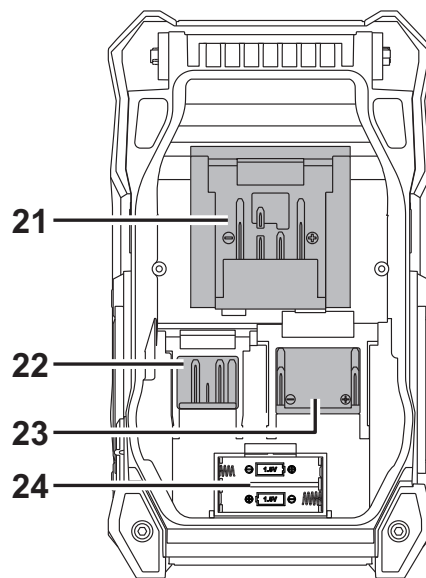
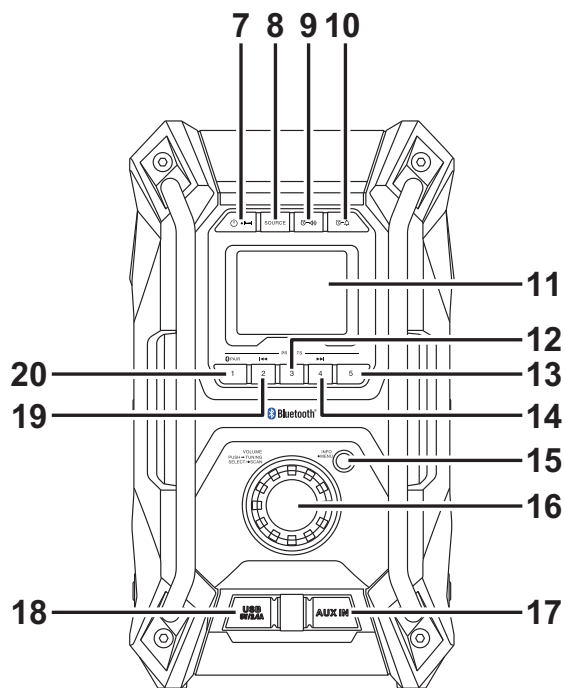
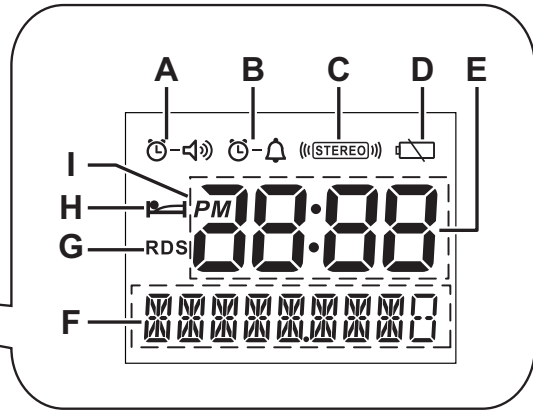
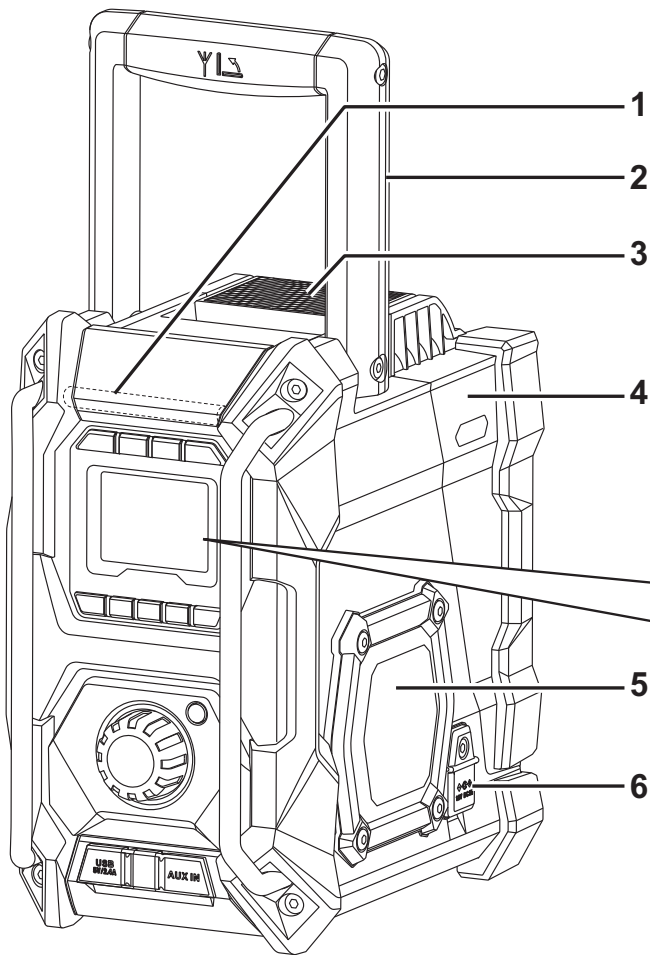


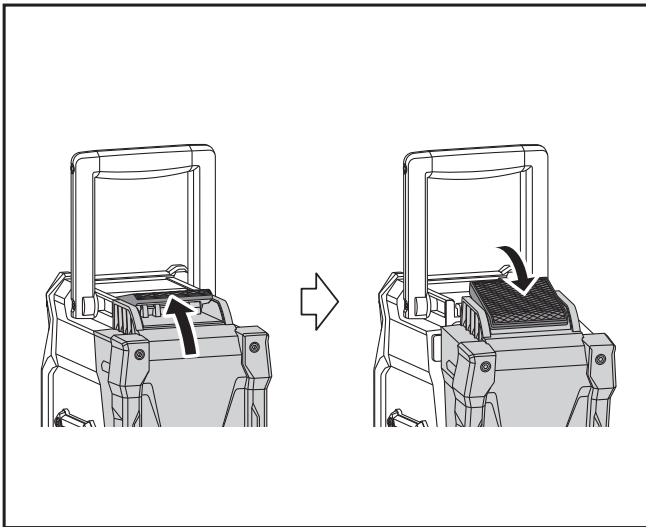


EN	Job Site Radio	Instruction manual	5
PL	Akumulatorowy odbiornik radiowy	Instrukcja obsługi	16
HU	Munkarádió	Használati útmutató	27
SK	Pracovné rádio	Návod na obsluhu	38
CS	Pracovní rádio	Návod k obsluze	49
UK	Радіоприймач для використання на робочому місці	Інструкція з експлуатації	60
RO	Radio pentru locul de lucru	Manual de instrucțiuni	72
DE	Baustellenradio	Betriebsanleitung	83
SL	Radio za delovno mesto	Navodila za uporabo	95
SQ	Radio për në vendin e punës	Manuali i përdorimit	106
BG	Радио за работен обект	Инструкция за работа	118
HR	Radioprijemnik za gradilište	Priručnik s uputama za uporabu	130
MK	Радио за работно место	Упатство за употреба	141
SR	Радио за радилиште	Приручник са упутствима	153
RU	Радиоприемник	Инструкция по эксплуатации	164

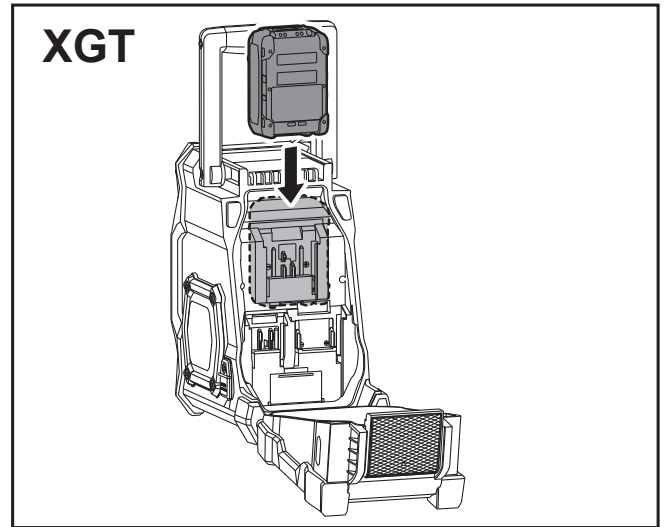
MR002G



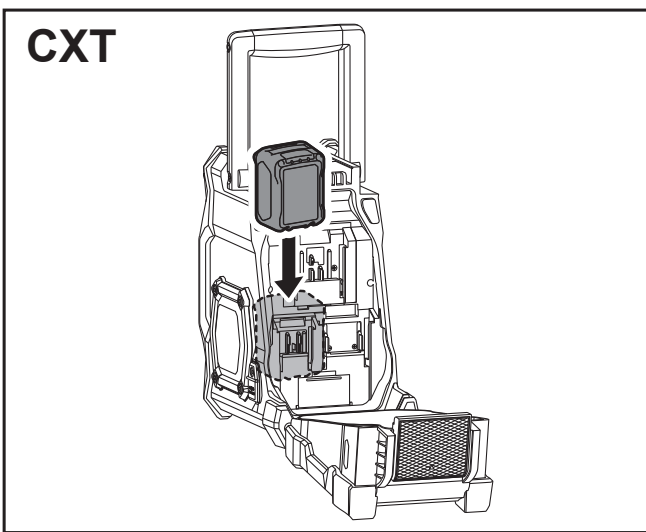




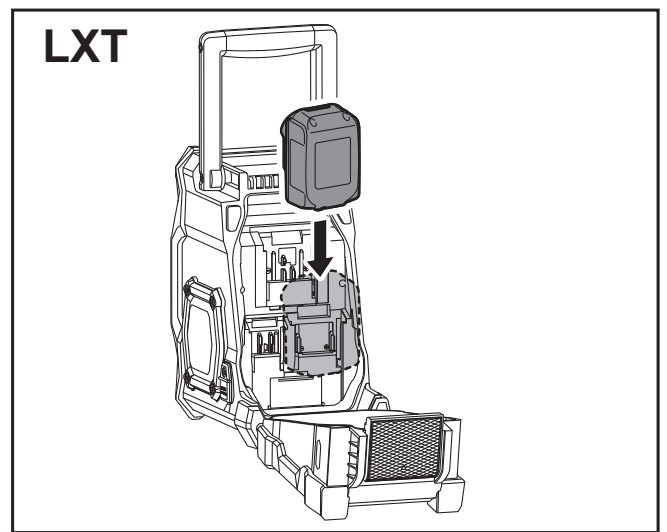
2



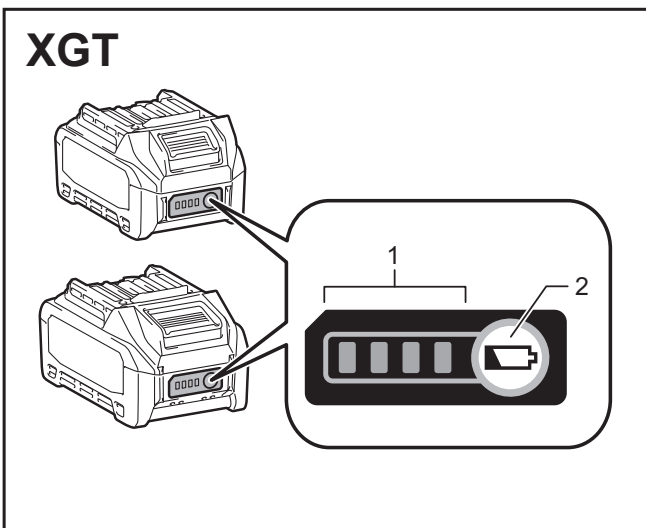
3



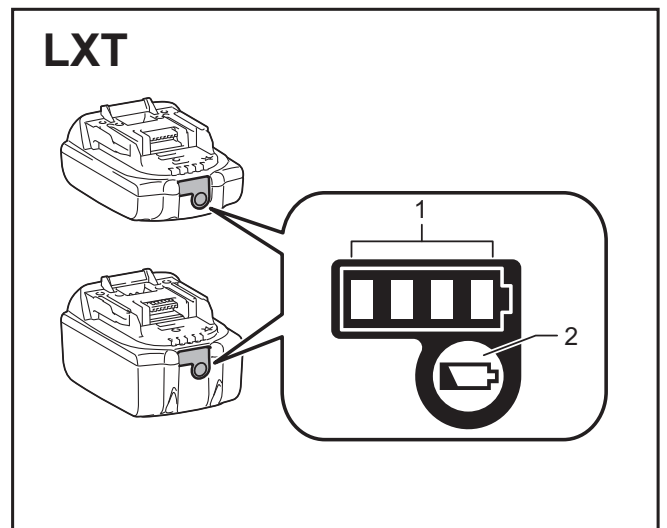
4



5

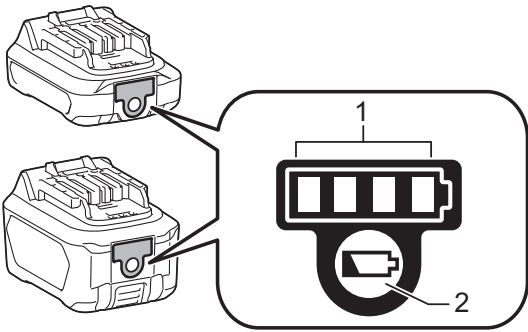


6

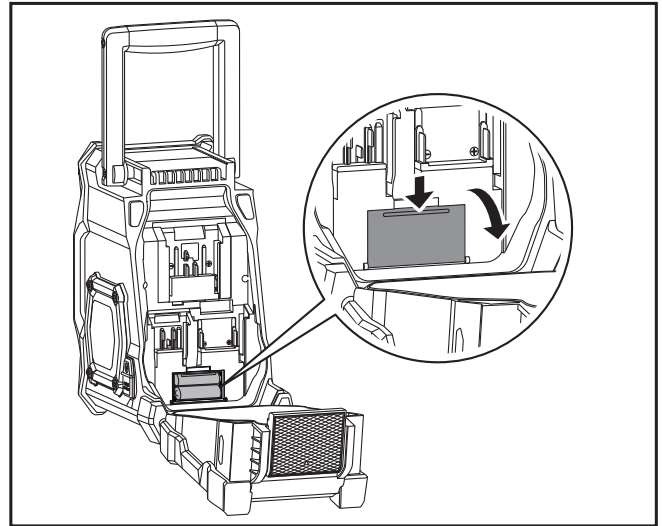


7

CXT



8



9

ČESKY

(Originální návod)

VYSVĚTLENÍ K CELKOVÉMU POHLEDU (Obr. 1)

1. Vestavěná anténa (AM)
2. Rukojeť/Vestavěná anténa (FM)
3. Zámek zásuvky baterie
4. Kryt zásuvky baterie (kryt baterie)
5. Reproduktor
6. Zásuvka DC IN
7. Tlačítko napájení/časovač vypnutí
8. Tlačítko Band/Mono
9. Tlačítko rádiového alarmu
10. Tlačítko buzzer alarmu
11. LCD displej
12. Tlačítko předvolby 3/přehrávání/pozastavení
13. Tlačítko předvolby 5
14. Tlačítko přednastavené 4/další stopy
15. Tlačítko Menu/Info
16. Ovládání hlasitosti/ladění/výběr knoflíku
17. Zásuvka AUX IN
18. Port napájení USB
19. Tlačítko předvolby 2/předchozí stopa
20. Tlačítko předvolby 1/párování Bluetooth
21. Bateriový terminál XGT
22. Bateriový terminál CXT
23. Bateriový terminál LXT
24. Zálohujte zásuvku baterií

LCD DISPLEJ

- A. Rádiový alarm
- B. Buzzer alarm
- C. Stereo symbol
- D. Indikátor vybité baterie
- E. Hodiny
- F. Frekvence
- G. RDS (Radio Data System)
- H. Ikona časovače vypnutí
- I. PM pro hodiny

SYMBOLY

Níže jsou zobrazeny symboly použité na zařízení. Před použitím se ujistěte, že rozumíte jejich významu.



Přečtěte si návod k obsluze.



Pouze pro země EU.

Nevyhazujte elektrické zařízení ani baterii společně s odpadem z domácnosti! Ve vztahu k evropským směrnicím o odpadních elektrických a elektronických zařízeních a bateriích a akumulátorech a odpadních bateriích a akumulátorech a jejich provedení v souladu s vnitrostátními právními předpisy, elektrická zařízení a baterie a akumulátory, které dosáhly konce své životnosti, jsou shromažďovány odděleně a vráceny do ekologicky kompatibilního recyklačního zařízení.

BEZPEČNOSTNÍ UPOZORNĚNÍ POKYNY

VAROVÁNÍ:

Při používání elektrického přístroje by měla být vždy dodržována základní bezpečnostní opatření, aby se snížilo riziko požáru, úrazu elektrickým proudem a zranění osob, včetně následujících pravidel:

1. Před použitím si pozorně přečtěte tento návod k použití a návod k použití nabíječky.
2. K čištění používejte pouze suchou tkaninou.
3. Rádio neumísťujte v blízkosti tepelných zdrojů, jimiž jsou například topná tělesa, vzduchové výstupy vytápění, sporáky či jiná zařízení (včetně zesilovačů) vytvářející teplo.
4. Používejte pouze nástavce a příslušenství určená výrobcem.
5. Při bouřkách nebo dlouhodobějším nepoužívání odpojte zařízení ze zásuvky.
6. Rádio na baterie s integrovanými akumulátory nebo samostatný blok akumulátoru je nutno nabíjet pouze v nabíječce určené pro daný typ akumulátorů. Nabíječka, jež může být vhodná pro jeden typ akumulátorů, by mohla při použití s jinými akumulátory vyvolat nebezpečí požáru.
7. V rádiu na akumulátory používejte pouze speciálně určené bloky akumulátorů. Použití jiných akumulátorů může vyvolat nebezpečí požáru.
8. Není-li blok akumulátoru používán, uložte jej v místě bez kovových předmětů, jimiž jsou například kancelářské sponky, mince, klíče, hřebíky, šrouby či jiné drobné kovové předměty, jež by mohly spojit kontakty. Zkratování kontaktů akumulátoru může způsobit jiskření, popáleniny či požár.
9. Vyvarujte se přímého kontaktu s uzemněnými předměty, např. potrubím, radiátory, sporáky či chladničkami. Uzemnění těla představuje zvýšené nebezpečí úrazu elektrickým proudem.

KONKRÉTNÍ BEZPEČNOSTNÍ PRAVIDLA POKYNY K BLOKU AKUMULÁTORU PRO AKUMULÁTOR

10. Při nesprávném zacházení může z akumulátoru uniknout kapalina – zamezte kontaktu s touto látkou. Dojde-li k nechtěnému kontaktu, omyjte zasažené místo vodou. Při zasažení očí omyjte místo vodou a vyhledejte lékařskou pomoc. Kapalina z akumulátoru může způsobit podráždění či poleptání.
11. Nepoužívejte baterii nebo náradí, které je poškozeno nebo upraveno. Poškozené nebo upravené baterie mohou vykazovat nepředvídatelné chování, které může vést k požáru, výbuchu nebo nebezpečí zranění.
12. Nevystavujte akumulátor ani náradí ohni nebo nadměrné teplotě. Vystavení ohni nebo teplotě nad 130°C (266°F) může způsobit výbuch.
13. Dodržujte všechny pokyny pro nabíjení a nenabíjejte baterii nebo náradí mimo rozsah teplot uvedených v pokynech. Nabíjení nesprávně nebo při teplotách mimo stanovený rozsah může poškodit akumulátor a zvýšit riziko požáru.
14. Pokud se nástroj delší dobu nepoužívá, musí být z nástroje vyjmuta baterie.
15. Udržujte baterii mimo dosah dětí.
16. SÍŤOVÁ zástrčka se používá pro odpojení zařízení a musí být snadno přístupná.
17. Nepoužívejte výrobek při vysoké hlasitosti po delší dobu. Abyste zabránili poškození sluchu, používejte produkt ve střední úrovni hlasitosti.
18. (Pouze u výrobků s LCD displejem) LCD displeje zahrnují kapalinu, která může způsobit podráždění a otravu. Pokud kapalina vnikne do očí, úst nebo kůže, vypláchněte vodou a vyhledejte lékaře.
19. Nevystavujte výrobek dešti ani mokřým podmínkám. Vniknutí vody do výrobku zvýší riziko úrazu elektrickým proudem.
20. Tento výrobek není určen pro použití osobami (včetně dětí) se sníženými fyzickými, smyslovými nebo duševními schopnostmi nebo nedostatečnými zkušenostmi a znalostmi, ledaže by byl s osobou odpovědnou za jejich bezpečnost. Děti by měly být pod dohledem, aby jste se ujistili, že si s produktem nehrají. Výrobek uchovávejte mimo dosah dětí.
21. Rádio nevystavujte ohni, nevystavujte ho ohni, ani jej nenechávejte na horkém místě, například v blízkosti zdroje tepla, vystaveného přímému slunečnímu záření nebo uvnitř vozidla pod hořícím sluncem. Mohlo by dojít k požáru nebo výbuchu a vést ke zranění osob.

USCHOVEJTE TENTO NÁVOD

1. Před použitím akumulátoru si přečtěte všechny pokyny a varovné symboly na (1) nabíječe, (2) akumulátoru a (3) výrobku využívajícím akumulátor.
2. Nerozebírejte ani nemanipulujte s baterií. Může to způsobit požár, nadměrné teplo nebo výbuch.
3. Pokud se provozní doba příliš zkrátí, přerušte okamžitě provoz. Může dojít k přehřátí, popálení nebo dokonce výbuchu.
4. Když se elektrolyt dostane do očí, vypláchněte je čistou vodou a vyhledejte ihned lékařskou pomoc. Může dojít k oslepnutí.
5. Nezkratujte akumulátor:
 - (1) Nedotýkejte se vývodů žádným vodivým předmětem.
 - (2) Akumulátor neskladujte v nádobě s jinými kovovými předměty, jako jsou hřebíky, mince, apod.
 - (3) Nevystavujte akumulátor vodě a dešti. Zkrat baterie může způsobit velký průtok proudu, přehřátí, popáleniny nebo dokonce i havárii.
6. Neskladujte přístroj a akumulátor na místech, kde může teplota dosáhnout nebo překročit 50°C (122°F).
7. Nespalujte akumulátor, ani když je vážně poškozen nebo zcela opotřeben. Akumulátor může v ohni vybuchnout.
8. Nikterak neničte, ani jinak nenarušujte bateriovou kazetu, neházejte s ní, neřežte ji, nedrťte ji, ani s ní nenarážejte na tvrdé předměty. Takové chování může způsobit požár, nadměrné teplo nebo výbuch.
9. Nepoužívejte poškozený akumulátor.
10. Abyste předešli riziku, měli byste před použitím přečíst návod k výměně baterie. Maximální výstupní proud baterie by neměl být větší nebo roven 8 A.
11. Lithium-iontové baterie, které jsou obsaženy, podléhají požadavkům ze zákona o nebezpečných látkách. Pro komerční přepravu, např. třetími stranami, dopravci, musí být dodrženy zvláštní požadavky na balení a označování. Pro přípravu přepravované zásilky je nutné konzultovat odborníka na nebezpečný materiál. Dodržujte prosím i podrobnější vnitrostátní předpisy. Opáskujte nebo zakryjte kontakty a vložte baterii tak, aby se nemohla pohybovat v obalu.
12. Dodržujte místní předpisy týkající se likvidace.

13. Použijte pouze baterie s výrobky specifikovanými firmou Makita. Instalace baterií na nevyhovující výrobky může vést k požáru, nadměrnému teplu, výbuchu nebo úniku elektrolytu.
14. Během a po použití se může akumulátorová baterie zahřát, což může způsobit popálení nebo popálení při nízké teplotě. Věnujte pozornost zacházení s horkými bateriovými kazetami.
15. Nedotýkejte se terminálu nástroje ihned po použití, protože by mohl být dostatečně horký, a mohl by způsobit popáleniny.
16. Nedovolte, aby se do svorek, otvorů a drážek v bateriové kazetě zasekly třísky, prach nebo zemina. Může to mít za následek špatný výkon nebo poruchu nástroje nebo akumulátorové kazety.
17. Pokud nástroj nepodporuje použití v blízkosti elektrických vedení vysokého napětí, nepoužívejte kazetu s bateriemi v blízkosti elektrických vedení vysokého napětí. Mohlo by to způsobit poruchu nebo poruchu nástroje nebo akumulátorové kazety.

⚠ POZOR:

- **Nebezpečí výbuchu, pokud je baterie nesprávně vyměněna.**
- **Nahradte pouze stejným nebo ekvivalentním typem.**
- **Používejte pouze originální baterie Makita. Použití neoriginálních baterií Makita nebo baterií, které byly změněny, může mít za následek výbuch baterie, což způsobí požáry, zranění osob a poškození majetku. Rovněž ruší záruku společnosti Makita pro nářadí Makita a nabíječku.**

Tipy pro zachování maximální životnosti akumulátoru

1. Nabíjejte akumulátor, když je zcela vybitý. Vždy vypněte přístroj a dobijte akumulátor, když si povšimnete sníženého výkonu přístroje.
2. Nikdy nenabíjejte úplně nabitý akumulátor. Přebíjení zkracuje životnost akumulátoru.
3. Nabíjejte akumulátoru při pokojové teplotě při 10°C - 40°C (50°F - 104°F). Nechejte horký akumulátor zchladnout před nabíjením.
4. Pokud bateriovou kazetu nepoužíváte, vyjměte ji ze zařízení, nebo z nabíječky.
5. Dobijte akumulátor, i když přístroj delší dobu nepoužíváte (více než šest měsíců).

PROVOZNÍ ČAS

* Vhodné baterie pro toto rádio jsou uvedeny v následující tabulce.

* Následující tabulka ukazuje dobu provozu na jedno nabití.

Kapacita baterie	Výstup voltů baterie				Výstup z reproduktoru = 100mW Jednotka: Hodina (Přibližně)	
	CXT (10.8V - 12V max)	LXT (14.4V)	LXT (18V)	XGT (36V - 40V max)	V režimu rádia nebo AUX	V režimu Bluetooth
1.5 Ah	BL1015 BL1016				7.5	7.0
		BL1415N			6.5	6.0
			BL1815N		6.5	6.0
2.0 Ah	BL1020B BL1021B				9.5	9.0
			BL1820B		9.0	9.0
				BL4020	13.5	13.0
2.5 Ah				BL4025	17.0	16.0
3.0 Ah		BL1430B			10.5	10.0
			BL1830B		12.5	12.0
4.0 Ah	BL1040B BL1041B				17.0	18.5
		BL1440			17.0	16.0
			BL1840B		17.5	17.0
				BL4040	27.5	26.0
5.0 Ah		BL1450			20.5	19.5
			BL1850B		23.0	22.0
6.0 Ah		BL1460B			22.0	21.0
			BL1860B		27.5	26.0

Některé z výše uvedených bateriových kazet a nabíječek baterií nemusí být v závislosti na vaší oblasti bydliště dostupné.

⚠ VAROVÁNÍ:

Používejte pouze kazety s bateriemi uvedené výše. Použití jiných bateriových kazet může způsobit zranění a/ nebo požár.

Poznámka:

- Tabulka týkající se provozní doby baterie je uvedena výše.
- Skutečná doba provozu se může lišit podle typu baterie, stavu nabíjení nebo použití.

INSTALACE A NAPÁJENÍ

⚠ POZOR:

- Při otvírání a zavírání krytu baterie dbejte na to, abyste si neskřípli prsty.
- Po instalaci nebo vyjmutí kazety akumulátoru vraťte skříňku prostoru pro baterie do původní polohy. Pokud tak neučiníte, kazeta s akumulátorem může náhodně vypadnout z rádia a způsobit zranění vám nebo někomu kolem vás.
- Před přesunutím rádia vždy zavřete a uzamkněte skříňku prostoru baterie.
- Před instalací nebo vyjmutím kazety baterií vždy vypněte rádio.
- Dávejte pozor, aby vám rádio nespadlo, či nedošlo k úderu a následnému poškození. Zlomená skořápka těla rádia může pořezat prsty nebo poškrábat jinou část těla. Poškozené rádio může mít nepředvídatelné chování, které může vést k požáru, výbuchu nebo nebezpečí zranění.
- Při instalaci nebo vyjímání akumulátorové kazety držte zařízení a baterii pevně.

DŮLEŽITÉ:

- Pokud je na displeji zobrazen snížený výkon, zkeslení, "stuttering sound" nebo když se na displeji zobrazí indikátor vybité baterie a "POWERFAIL", jsou všechny signály, že je třeba vyměnit hlavní baterii.
- Když se objeví indikátor vybití baterie a bliká "EMPTY", je čas vyměnit záložní baterie.
- Kazeta s bateriemi nelze nabíjet prostřednictvím dodaného napájecího adaptéru (AC).
- Kazeta pro baterie není dodávána jako standardní příslušenství.









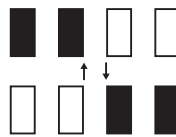
Instalace a vyjmutí bloku zásuvného akumulátoru (Obr. 2-5)

- Při instalaci akumulátoru vyrovnejte jazýček na bloku akumulátoru s drážkou v krytu a zasuňte akumulátor na místo. Akumulátor zasunujte vždy nadoraz, až zacvakne na místo.
- Není-li tlačítko zcela zajištěno, uvidíte na jeho horní straně červený indikátor. Zasuňte akumulátor zcela tak, aby nebyl červený indikátor vidět. Jinak by mohl akumulátor z rádia vypadnout a způsobit zranění obsluze či přihlížejícím osobám.
- Při vkládání akumulátoru nepoužívejte přílišnou sílu. Nelze-li akumulátor zasunout snadno, nevkládáte jej správně.
- Chcete-li vyjmout kazetu baterie, vysuňte ji z rádia tím, že vysunete tlačítko na přední části kazety.

Indikace zbývajících kapacity akumulátoru (Obr. 6-8)

- 1. Kontrolky 2. Tlačítko test

Stisknutím kontrolního tlačítka Check na bloku akumulátoru zobrazíte zbývajících kapacitu akumulátoru. Kontrolky se na několik sekund rozsvítí.

Kontrolky			Zbývajících kapacita
 Svítí	 Vypnuto	 Bliká	
			75% ~ 100%
			50% ~ 75%
			25% ~ 50%
			0% ~ 25%
 (Pouze pro bateriové kazety XGT a LXT)			Nabijte akumulátor.
 (Pouze pro bateriové kazety XGT a LXT)			Akumulátor může selhat.

POZNÁMKA:

- V závislosti na podmínkách použití a okolní teplotě, se může údaj mírně lišit od skutečné kapacity.
- První kontrolka (zcela vlevo) bude blikat, když systém ochrany baterie funguje.

Zálohování baterie Instalace (obr. 9)

Při udržování záložních baterií uvnitř prostoru předejdete ztrátě uložených dat v přednastavené paměti.

1. Vyjměte skříň pro baterie, abyste uvolnili prostor pro baterie. K dispozici je hlavní prostor pro baterie a záložní prostor pro baterie.
2. Vyjměte kryt prostoru pro baterie a vložte 2 nové UM-3 baterie (velikosti AA). Ujistěte se, že jsou baterie správně polarizovány tak jak je uvedeno uvnitř oddílu. Vyměňte kryt baterie.
3. Po vložení záložních baterií vložte hlavní baterii do napájecího zdroje.

Použití přiloženého napájecího adaptéru

Odstraňte gumovou ochranu a zasuňte adaptér do zásuvky DC na pravé straně rádia. Připojte adaptér do zásuvky. Při použití adaptéru se baterie automaticky odpojí.

⚠ POZOR:

- **Vždy zcela odpojte napájecí adaptér před přesunutím rádia. Pokud není síťový adaptér odpojen, může dojít k úrazu elektrickým proudem.**
- **Nikdy netahejte a nepřesahujte kabel adaptéru. Pokud tomu tak není, rádio může náhodou spadnout a způsobit zranění vám nebo někoho kolem vás.**

DŮLEŽITÉ:

- Síťový adaptér se používá pro připojení rádia k síti. Síťová zásuvka používaná pro rádio musí zůstat přístupná během běžného používání.
- Chcete-li odpojit rádio, musí být síťový adaptér zcela odpojen od elektrické sítě.
- Používejte napájecí adaptér dodávaný s produktem nebo jen specifikovaný společností Makita.
- Nedržte kabel napájení a konektor ústy. Mohlo by dojít k úrazu elektrickým proudem.
- Nedotýkejte se síťové zástrčky vlhkými nebo mastnými rukami.
- Poškozené nebo zapletené šňůry zvyšují riziko úrazu elektrickým proudem. Pokud je kabel poškozen, nechte ho vyměnit autorizovaným servisním střediskem, aby nedošlo k ohrožení bezpečnosti. Nepoužívejte jej před opravou.
- Po skončení práce vždy ukládejte napájecí adaptér mimo dosah dětí. Pokud si děti hrají s kabelem, mohou utrpět zranění.

Poznámka:

Pokud je vaše rádio rušeno v pásmu AM adaptérem, přesuňte rádio od síťového adaptéru alespoň o 30cm.

Nabíjení pomocí napájecího portu USB

Na čelní straně rádia se nachází port USB.

Prostřednictvím portu USB můžete nabíjet zařízení USB.

1. Stisknutím tlačítka Napájení (Power) zapnete rádio.
2. Připojte zařízení USB, například mobilní telefon, USB kabelem dostupným na vašem trhu.
3. Rádio, zapnuté v režimu FM, BT nebo AUX signalizovaném po připojení externího zvukového zdroje, umožňuje nabíjení zařízení USB při napájení ze sítě i za provozu na baterie.

Poznámka:

- Když je rádio v režimu AM nelze nabíjet zařízení pomocí USB, protože příjem rádiového signálu je při nabíjení zařízení USB extrémně špatný.
- Při nabíjení zařízení USB se sníží maximální výstupní výkon hlasitosti reproduktoru.
- Konektor USB může poskytnout proud s max. hodnotu 2.4A/5V.

Důležité:

- Před připojením zařízení USB k nabíječce si vždy zálohujte data ze zařízení USB. Mohlo by dojít ke

ztrátě dat.

- Je možné, že rádio neumožní napájení některých zařízení USB.
- Jestliže kabel USB nevyužíváte nebo pokud bylo nabíjení dokončeno, odpojte jej od konektoru a zavřete krytku.
- K portu USB nepřipojujte zdroj napájení. Mohlo by nastat nebezpečí vzniku požáru. Port USB slouží pouze k nabíjení nízkonapěťových zařízení. Jestliže žádné nízkonapěťové zařízení nenapájíte, nasadte vždy na port USB krytku.
- Do napájecího portu USB nestrkejte hřebíky, dráty atd. Mohlo by dojít ke zkratu a vzniku kouře či požáru.
- Konektor USB rádia nepropojte s portem USB počítače – existuje vysoká pravděpodobnost poškození jednotek.

POSLOUCHÁNÍ RÁDIA

Ladění rádia AM/FM

Poznámka:

FM anténa je zabudována do rukojeti. Při ovládání rádia zvedněte rukojeť správně nad rádio, abyste získali lepší příjem. Pro AM pásmo otočte rádio tak, abyste získali nejlepší signál, protože AM anténa je zabudována v rádiu.

1. Stisknutím tlačítka Napájení zapnete rádio.
2. Stisknutím tlačítka Band vyberte režim AM nebo FM rádia.
3. Stiskněte a podržte ovládací knoflík Ladění pro automatické ladění. Rádio vyhledá pásmo AM/FM z aktuálně zobrazené frekvence a automaticky zastaví skenování, když zjistí stanici dostatečné síly.
4. Po několika sekundách se displej aktualizuje. Na displeji se zobrazí frekvence nalezeného signálu.
5. Chcete-li najít další stanici, stiskněte a podržte ovládací knoflík Ladění stejně jako v předchozím kroku.
6. Po dosažení konce vlnového pásma vaše rádio znovu zahájí ladění z opačné strany vlnového pásma (začátku).
7. Otočením knoflíku Ladění nastavte požadovanou hladinu zvuku.

Poznámka:

- Při nastavování hlasitosti zkontrolujte, zda na obrazovce neblinká indikátor FM/AM.
 - Pokud na obrazovce bliká indikátor AM/FM, umožňuje manuálně naladit stanice (podrobnější informace viz část "Manuální ladění - AM/FM").
 - Hlasitost by neměla být příliš velká. Abyste zabránili možnému poškození sluchu, neposlouchejte s vysokou hlasitostí po dlouhou dobu.
8. Chcete-li rádio vypnout, stiskněte tlačítko Napájení.

Manuální ladění - AM/FM

1. Stisknutím tlačítka Napájení zapnete rádio.
2. Stisknutím tlačítka Band vyberte režim AM nebo FM rádio.
3. Stiskněte ovladač Ladění a uvidíte, že na displeji bliká indikátor FM nebo AM.

Poznámka:

- FM/AM bude blikat přibližně 10 sekund. Během tohoto chvíle je povoleno pouze ruční ladění.
 - Pokud je požadováno nastavení hlasitosti, když bliká FM/AM, stisknutím knoflíku Ladění zastavíte blesk a otáčením knoflíku Ladění nastavíte úroveň zvuku.
4. Otočením ovládacího kolečka ladění naladíte stanici.
 5. Po dosažení konce vlnového pásma vaše rádio znovu zahájí ladění z opačné části vlnového pásma.
 6. Otočte knoflíkem Ladění pro nastavení hlasitosti podle potřeby.

Přednastavení stanic v režimu AM/FM

K dispozici je 5 přednastavených stanic pro AM a FM rádio. Používají se stejným způsobem pro každé vlnové pásmo.

1. Stisknutím tlačítka Napájení zapnete rádio.
2. Stisknutím tlačítka Band zvolíte požadované vlnové pásmo. Naladte požadovanou rozhlasovou stanici, jak bylo popsáno výše.
3. Stiskněte a přidržte požadované tlačítko předvolby (1 až 5), dokud se na displeji nezobrazí například "P4" po frekvenci. Stanice bude uložena pomocí čísla předvolby. Opakujte tento postup pro zbývající přednastavení, jak chcete.
4. Uložené stanice, mohou být v případě potřeby přepsány výše uvedeným postupem.

Režimy zobrazení - FM

Rádio má řadu možností zobrazení v režimu rádia FM. Opakovaným stisknutím tlačítka Menu/Info zobrazíte informace RDS stanice, kterou posloucháte.

- | | |
|------------------|---|
| a. Název stanice | zobrazí název vysílané stanice. |
| b. Typ programu | zobrazí typ vysílané stanice jako Pop, Classic, News atd. |
| c. Text rádia | zobrazí textovou zprávu, například nové položky atd. |
| d. Rok/den | zobrazí rok a den v týdnu podle nastavení vašeho rádia. |
| e. Datum/Den | zobrazí datum a den v týdnu podle nastavení vašeho rádia. |

- | | |
|--------------|--|
| f. Frekvence | zobrazí frekvenci vysílané stanice FM. |
|--------------|--|

FM stereo (auto)/mono

Pokud má vysílaná FM stanice slabý signál, mohou být slyšitelné některé zvuky. Ty je možno omezit tím, že rádio přepnete do módu přehrávání mono spíše než stereo.

1. Stiskněte tlačítko Band podle potřeby pro výběr pásma FM a naladte požadovanou FM stanici, jak bylo uvedeno výše.
2. Stisknutím a přidržením tlačítka Menu/Info vstoupíte do nastavení nabídky.
3. Otočte ovladačem Ladění (Tuning), dokud se na displeji nezobrazí "FM AUTO (nebo MONO)". Je-li nastavení automatické, stiskněte ovladač Ladění a otočte ovladačem Ladění, abyste přepnuli do režimu Mono a omezily ruchy. Stisknutím knoflíku Ladění vyberte požadovanou volbu.

Vyvolání předvolby v režimu AM/FM

1. Stisknutím tlačítka Napájení zapnete rádio.
2. Stisknutím tlačítka Band vyberte režim AM nebo FM rádia
3. Krátce stiskněte požadované tlačítko předvolby, chcete-li naladit rádio na jednu z stanic uložených v paměti předvoleb.

RŮZNÁ NASTAVENÍ

Nastavení formátu času a data

Zobrazení hodin používaných v pohotovostním režimu a na obrazovkách režimu přehrávání lze nastavit do různých formátů. Zvolený formát se pak používá také při nastavení alarmů.

1. Stisknutím a podržením tlačítka Menu/Info vstoupíte do nabídky nastavení.
2. Otáčejte knoflíkem Ladění (Tuning), dokud se na displeji nezobrazí "CLOCK xxH" a stisknutím ovladače Ladění zadejte nastavení. Uvidíte, jak začne blikat formát času.
3. Otáčejte knoflíkem Ladění a vyberte 12 nebo 24 hodinový formát. Stisknutím knoflíku Ladění potvrďte výběr formátu hodin.

Poznámka:

- Je-li vybrán 12hodinový formát hodin, rádio použije 12hodinové nastavení.
4. Stisknutím a podržením tlačítka Menu/Info vstoupíte do nabídky nastavení.
 5. Otáčejte knoflíkem Ladění, dokud se na displeji nezobrazí datum (např. THU APR 3) a stisknutím ovládacího kolečka Ladění zadejte nastavení. Uvidíte, jak začne blikat formát data.

- Otočením knoflíku Ladění vyberte požadovaný formát data. Stiskněte ovladač Ladění pro potvrzení volby.

Nastavení času a data

- Stiskněte a podržte tlačítko Menu/Info.
- Otáčejte ovladačem Ladění (Tuning), dokud se na displeji nezobrazí "CLOCK ADJ". Stisknutím ovladače Ladění zadejte nastavení.
- Nastavení hodin na displeji začne blikat. Otáčením knoflíku Ladění vyberte požadovanou hodinu a stisknutím knoflíku Ladění potvrďte nastavení. Poté otočte ovladačem Ladění a vyberte požadovanou minutu a stisknutím ovladače Ladění potvrďte nastavení.
- Otáčejte knoflíkem Ladění, dokud se na displeji neobjeví "DATE ADJ". Stisknutím ovladače Ladění zadejte nastavení.
- Otáčením knoflíku Ladění vyberte požadovaný rok a stisknutím knoflíku Ladění potvrďte nastavení. Poté otočte knoflíkem Ladění a vyberte požadovaný měsíc a stisknutím ovladače Ladění potvrďte nastavení. Poté otočte knoflíkem Ladění a vyberte požadované datum a stisknutím knoflíku Ladění potvrďte nastavení.

Radio Data System (RDS)

Když nastavíte čas pomocí funkce RDS, vaše rádio synchronizuje čas, kdykoli naladí na rozhlasovou stanici pomocí signálu RDS se signály CT.

- Při ladění na stanici vysílající data RDS se na displeji zobrazí symbol RDS. Stiskněte a podržte tlačítko Menu/Info.
- Otáčejte ovladačem Ladění (Tuning), dokud se na displeji neobjeví "RDS CT" a symbol hodin. Stisknutím ovladače Ladění zadejte nastavení.
- Otáčejte ovladačem Ladění, dokud se na displeji nezobrazí "RDS CT". Stiskněte ovladač Ladění pro potvrzení nastavení. Čas hodin rádia se automaticky nastaví podle přijatých dat RDS.

Poznámka:

- Čas rádiového času bude platný po dobu 5 dní při každé synchronizaci rádiového času s RDS CT.
- Chcete-li vypnout funkci RDS CT, přejděte zpět ke krokům 1 až 2 a otočte knoflíkem Ladění a vyberte možnost "MANUAL". Stiskněte ovladač Ladění pro potvrzení nastavení.

Nastavení alarmu (budíku)

Vaše rádio má dva alarmy, které mohou být nastaveny tak, aby vás probudil rádiem AM/FM a nebo pípáním. Alarmy mohou být nastaveny v době, kdy je přístroj v pohotovostním režimu nebo během přehrávání.

Poznámka:

Před nastavením poplachů se ujistěte, že je správně nastaven čas. Není-li po dobu 10 sekund stisknuto žádné tlačítko, rádio ukončí nastavení alarmu.

a. Nastavení času budíku:

- Rádiový alarm lze nastavit, když je rádio zapnuté, nebo vypnuté.
- Stiskněte a podržte tlačítko rádiového poplachu, symbol budíku a hodin displeje bude blikat společně s pípnutím.
- Během blikání symbolu alarmu rádia otočte ovladačem Ladění (Tuning) a vyberte hodinu a znovu stiskněte ovladač Ladění pro potvrzení nastavení hodin. Poté otočte knoflíkem Ladění pro volbu minuty a stisknutím ovladače Ladění potvrďte nastavení minut.
- Otočte knoflíkem Ladění a na displeji se zobrazí možnosti frekvence alarmu.
Možnosti alarmu jsou následující:
ONCE - budík se ozve jednou.
DAILY - budík bude znít každý den.
WEEKDAY - budík zazní pouze ve všední dny.
WEEKEND - budík zazní pouze o víkendech.
Stiskněte ovladač Ladění pro potvrzení nastavení.
- Během blikání symbolu rádia, otočte ovládacím knoflíkem Ladění a vyberte požadované pásmo pro buzení a stanici a potom stiskněte tlačítko Ladění pro potvrzení volby.
- Otáčením ovladače Ladění vyberte požadovanou hlasitost a stisknutím ovladače Ladění nastavte hlasitost. Nastavení rádia budíku je nyní dokončeno.

Poznámka:

- Pokud není vybrána nová budicí stanice (alarm), bude vybrána poslední budicí stanice.
- Pokud není zvolená budicí stanice AM/FM k dispozici, když se ozve poplach, použije se místo toho budík (pípání).

b. Nastavení alarmu HWS (Human Wake System):

Během výběru budíku HWS se aktivuje tón pípnutí. Zvukové pípnutí bude znít kratší každých 15 sekund po dobu jedné minuty, po které bude následovat jedno minutové ticho před opakováním cyklu.

- Bzučák může být nastaven buď při zapnutém nebo vypnutém rádiu.
- Stiskněte a podržte tlačítko budíku, symbol a hodina displeje bude blikat společně s pípnutím.
- Během blikání symbolu alarmu bzučákem otáčejte knoflíkem Ladění (Tuning), abyste zvolili hodinu, a znovu stisknutím knoflíku Ladění potvrďte nastavení hodin. Poté otočte knoflíkem Ladění pro volbu minuty a stisknutím ovladače Ladění potvrďte nastavení minut.

- Otočte knoflíkem Ladění a na displeji se zobrazí možnosti frekvence alarmu.
Možnosti alarmu jsou následující:
ONCE - budík se ozve jednou.
DAILY - budík bude znít každý den.
WEEKDAY - budík zazní pouze ve všední dny.
WEEKEND - budík zazní pouze o víkendech.
Stiskněte ovladač Ladění pro potvrzení nastavení.

Poznámka:

Pro bzučák není nastaveno žádné nastavení hlasitosti.

Zastavení zvuku budíku

Zrušení zvukového alarmu zrušíte stisknutím tlačítka Napájení (Power).

Vypnutí nastavení budíku

Chcete-li vypnout nastavení budíku předtím než budík zazvoní, stiskněte a podržte příslušné tlačítko upozornění, dokud nezmizí symbol alarmu na displeji.

Odložení budíku

- Když zazní budík, stisknutím libovolného tlačítka kromě tlačítka Napájení (Power) se tlumí budík po dobu 5 minut. Na displeji se objeví "SNOOZE".
- Chcete-li nastavit čas ticha pro časovač odložení, stiskněte a podržte tlačítko Menu/Info pro vstup do nastavení nabídky.
- Otáčejte knoflíkem Ladění (Tuning), dokud se na displeji neobjeví "SNOOZE X", a poté stisknutím ovladače Ladění zadejte nastavení. Otočením knoflíku Ladění nastavíte dobu ticha od 5, 10, 15 a 20 minut pro časovač odložení.
- Chcete-li zrušit časovač odložení, když je alarm pozastaven, stiskněte tlačítko Napájení.

Časovač vypnutí

Po uplynutí předem nastaveného času lze rádio nastavit tak, aby se automaticky vypnulo. Časovač vypnutí lze nastavit mezi 60, 45, 30, 15, 120 a 90 minutami.

- Stiskněte a podržte tlačítko Napájení pro vstup do režimu Časovač vypnutí (Sleep Timer). Na displeji se zobrazí zpráva "SLEEP XX".
- Držte stisknuté tlačítko Power (Napájení) a možnosti spánku se spustí na displeji. Zastavte, dokud se na displeji nezobrazí požadovaný časovač vypnutí. Nastavení se uloží a displej se vrátí na normální zobrazení.
- Po uplynutí nastaveného časovače vypnutí se vaše rádio automaticky vypne. Na displeji se zobrazí ikona časovače vypnutí, která indikuje aktivní časovač vypnutí.
- Chcete-li funkci Sleep Timer (časovač vypnutí) zrušit před uplynutím nastavené doby, jednoduše stisknutím tlačítka Napájení (Power) a ručně vypnete přístroj.

Hlasitost

Můžete nastavit nižší a vyšší frekvence pro vaše rádio nastavením hlasitosti.

- Stisknutím a podržením tlačítka Menu/Info vstoupíte do nastavení nabídky.
- Otočte knoflíkem Ladění (Tuning), dokud se na displeji nezobrazí "LOUD ON" nebo "LOUD OFF". Stisknutím ovladače Ladění zadejte nastavení.
- Otáčejte knoflíkem Ladění, abyste zvolili ZAPNUTO (ON) pro zapnutí funkce hlasitosti, a pak stisknutím ovladače Ladění potvrďte nastavení.
- Chcete-li funkci hlasitosti vypnout, vyberte VYPNUTO (OFF) a stisknutím ovladače Ladění potvrďte nastavení.

POSLECH HUDBY PŘES BLUETOOTH STREAMING

Předem musíte spárovat zařízení Bluetooth s rádiem, abyste mohli automaticky přehrávat/streamovat hudbu. Spárování vytváří vazbu, takže se mohou vzájemně rozpoznat dvě zařízení.

Poznámka:

- Chcete-li dosáhnout lepší kvality zvuku, doporučujeme nastavit hlasitost na zařízení Bluetooth na více než dvě třetiny a podle potřeby upravit hlasitost rádia.
- Vaše rádio umožňuje uložení až 8 sad spárovaných přístrojů, když je paměť plná, nejstarší historie párování bude přepsána.

První párování Bluetooth zařízení

- Stisknutím tlačítka Napájení zapnete rádio. Stisknutím tlačítka Band zvolte režim Bluetooth. Na displeji se objeví "BT PAIR" a "PAIR".
- Aktivujte Bluetooth ve vašem zařízení podle uživatelské příručky pro připojení rádia. Vyhledejte seznam zařízení Bluetooth a vyberte zařízení s názvem "MR002G." ("U některých mobilních telefonů, které mají dřívějších verzí, než zařízení BT2.1 Bluetooth, budete možná muset zadat přístupový kód" 0000 ").
- Jakmile se připojí, zazní zvuk potvrzujícího tónu. "BLUETOOTH" zůstane na displeji a podsvícení bude ztlumeno za 10 sekund. Můžete jednoduše vybrat a přehrát libovolnou hudbu ze zdrojového zařízení. Ovládání hlasitosti lze nastavit ze zdrojového zařízení nebo přímo z rádia.
- Použijte ovládací prvky na vašem zařízení Bluetooth nebo na rádiu pro přehrávání/pauzu a hledání stop.

Poznámka:

- Jestliže se 2 Bluetooth zařízení párují poprvé, obě budou hledat rádio a na obou zařízeních se ukáže jeho dostupnost. Nicméně pokud se jedno zařízení nejdříve spojí s touto jednotkou, potom ho druhé zařízení Bluetooth nebude moci najít v seznamu.
- Je-li vaše zařízení Bluetooth dočasně odpojeno od rádia, pak znovu připojíte zařízení k rádiu manuálně.
- Je-li 'MR002G' zobrazeno v seznamu vašeho Bluetooth zařízení, ale přístroj se s ním nemůže spojit, prosím, vymažte položku ze seznamu a spárujte zařízení s rádiem znovu podle kroků popsaných výše.
- Optimální dosah Bluetooth je zhruba 10 metrů (viditelných) k radiovému zařízení, ale je možné dosáhnout vzdálenosti až 30 metrů.
- Pokud dojde ke ztrátě připojení Bluetooth z důvodu překročení optimálního dosahu na příliš dlouhou dobu, z důvodu překážek, aj., může být nutné znovu připojit zařízení k rádiu pomocí Bluetooth.
- Fyzické překážky, jiná bezdrátová zařízení nebo elektromagnetická zařízení mohou ovlivnit kvalitu připojení.
- Výkon Bluetooth připojení se může lišit v závislosti na připojeném zařízení Bluetooth. Podívejte se, prosím, na schopnosti Bluetooth přístroje před připojením k rádiu. Všechny funkce nemusí být podporovány na některých spárovaných zařízeních Bluetooth.

Přehrávání zvukových souborů v režimu Bluetooth

Pokud jste úspěšně spojili rádio s vybraným zařízením Bluetooth, můžete začít přehrávat hudbu pomocí ovladačů na vašem připojeném zařízení Bluetooth.

1. Když začne hrát, nastavte hlasitost na požadovanou úroveň pomocí tlačítek hlasitosti na rádiu nebo na vašem připojeném zařízení Bluetooth.
2. Pomocí ovládacích prvků na zařízení s rozhraním Bluetooth můžete přehrávat/pozastavit a navigovat skladby. Případně můžete ovládat přehrávání pomocí tlačítek Přehrát/Pauza, Další stopa, Předchozí skladby v rádiu.
3. Stisknutím a podržením tlačítka Další stopa nebo Předchozí stopa se můžete pohybovat po aktuální skladbě. Po dosažení požadovaného bodu uvolněte tlačítko.

Poznámka:

- Některé aplikace nebo zařízení přehrávače nemusí reagovat na všechny tyto ovládací prvky.
- Některé mobilní telefony se mohou dočasně odpojit od rádia při volání nebo přijímání hovoru. Některá zařízení mohou dočasně ztlumit Bluetooth audio přehrávání, když přijmou textovou zprávu, e-mail nebo z jiných důvodů nesouvisejících s audio

přehráváním. Takové chování je funkcí připojeného zařízení, a nejedná se o poruchu rádia.

Přehrávání dříve spárovaného Bluetooth zařízení

Jestliže už bylo zařízení Bluetooth dříve spárované s rádiem, přístroj si zařízení Bluetooth pamatuje a snaží se znovu spojit se záznamem v paměti, které bylo posledním spojením. V případě, že poslední připojené zařízení není k dispozici, bude rádio možné znovu připojit.

Odpojení Bluetooth přístroje

Stiskněte a podržte tlačítko párování Bluetooth po dobu 2-3 vteřin, dokud se na displeji nezobrazí "BT PAIR" nebo vypnete Bluetooth v zařízení Bluetooth, čímž deaktivujete připojení.

Můžete také stisknout tlačítko Band, chcete-li k připojení zakázat jiný režim než režim Bluetooth.

Smazání paměti spárovaného zařízení

Chcete-li vymazat paměť všech spárovaných zařízení, stiskněte a přidržte tlačítko párování Bluetooth po dobu delší než 5 sekund, dokud se na displeji neobjeví "CLEARING".

AUX VSTUP

Na přední straně rádia je umístěn vstup 3,5mm, který umožňuje připojit externí zařízení, jako je přehrávač MP3 nebo CD.

1. Připojte externí zdroj zvuku (například MP3 nebo CD přehrávač) do zásuvky AUX IN.
2. Stisknutím tlačítka Napájení zapnete rádio.
3. Opakovaně stiskněte a uvolněte tlačítko Band, dokud se nezobrazí "AUX IN".
4. Chcete-li dosáhnout lepší kvality zvuku, doporučujeme nastavit hlasitost zvuku na více než dvě třetiny a poté podle potřeby nastavit hlasitost v rádiu.

POZNÁMKA:

Audio kabel není součástí standardního příslušenství.

ÚDRŽBA

⚠ UPOZORNĚNÍ:

- Nikdy nepoužívejte benzín, benzen, ředidlo, alkohol či podobné prostředky. Mohlo by tak dojít ke změnám barvy, deformacím či vzniku prasklin.
- Neumývejte rádio vodou.

TECHNICKÉ ÚDAJE

Požadavky na napájení	
Sítový adaptér	12V ss 2.5A, kladný pól na středovém kolíku
Akumulátor	UM-3 (velikost AA) x 2 záložní baterie Posuňte baterii: 10.8V - 36V
Kmitočtový rozsah	FM 87.50-108 MHz (0.05MHz/krok) AM (MW) 522-1,710 kHz (9kHz/krok)

Bluetooth®	
(Slovní ochranná známka Bluetooth® a příslušná loga jsou registrované ochranné známky vlastněné společností Bluetooth SIG, Inc.)	
Verze Bluetooth	5.0 certifikováno
Profily Bluetooth	A2DP/SCMS-T/AVRCP
Vysílací výkon	Třída výkonu 2
Dosah přenosu	Optimální: Max. 10 metrů (33 stop) Možné: Max. 30 metrů (100 stop) (liší se podle podmínek použití)
Podporovaný kodek	SBC
Kompatibilní profil Bluetooth	A2DP/AVRCP
Maximální výstup radiofrekvence	BT EDR: 3.98dBm
Provozní frekvence	2402MHz~2480MHz

Charakteristiky	
Reproduktor	3.5palcový, 8ohmů, x 2
Vstupní konektor	10.8V-12V max: 1.2W x 2 14.4V: 2.2W x 2 18V: 3.5W x 2 36V: 5W x 2
Vstupní terminál	Prům. 3,5mm (AUX IN)
Anténní systém	FM: Vestavěná anténa AM: tyčová anténa
Rozměry (D×Š×V)	278 x 170 x 298mm
Hmotnost	4.3Kg (bez akumulátoru)

Makita Europe N.V. Jan-Baptist Vinkstraat 2,
3070 Kortenberg, Belgium

Makita Corporation 3-11-8, Sumiyoshi-cho,
Anjo, Aichi 446-8502 Japan

MR002G-AT15-2010
3A81dT5ZA0000

www.makita.com

SJN