

EXTOL®
PREMIUM

8891846

8891847

Aku excentrická bruska SHARE 20V / CZ

Aku excentrická brúska SHARE 20V / SK

Akkus excenteres csiszoló SHARE 20V / HU

Akku exzentrische Schleifmaschine SHARE 20V / DE



Původní návod k použití

Preklad pôvodného návodu na použitie

Az eredeti használati utasítás fordítása

Übersetzung der ursprünglichen Bedienungsanleitung



Úvod

Vážený zákazníku,

děkujeme za důvěru, kterou jste projeвили značce Extol® zakoupením tohoto výrobku.

Výrobek byl podroben testům spolehlivosti, bezpečnosti a kvality předepsaných normami a předpisy Evropské unie.

S jakýmkoli dotazy se obraťte na naše zákaznické a poradenské centrum:

www.extol.cz info@madalbal.cz

Tel.: +420 577 599 777

Výrobce: Madal Bal a. s., Průmyslová zóna Příluky 244, 76001 Zlín, Česká republika

Datum vydání: 27. 2. 2020

DOPORUČENÉ BRUSNÉ PAPIRY EXTOL® PREMIUM Z NAŠÍ NABÍDKY

papíry brusné výšek, suchý zip, bal. 10ks

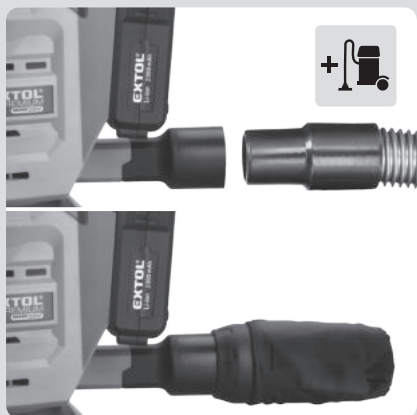
8 otvorů v kružnici 65mm

obj. č.	popis	obj. č.	popis
8803561	125mm, P40	8803565	125mm, P120
8803562	125mm, P60	8803566	125mm, P150
8803563	125mm, P80	8803567	125mm, P180
8803564	125mm, P100	8803568	125mm, P240



I. Charakteristika a účel použití

- ✓ Aku excentrická bruska **Extol® Premium SHARE 20 V** je určena k broušení dřeva (např. obložení, nábytku, dveří, oken), kovu, umělé hmoty, tmelu, dále k obrusování nátěrů, koroze atd. za sucha a dále k leštění bez použití vody.
- ✓ Sběrný sáček na prach/možnost připojení externího odsávání prachu snižuje prašnost při práci.
- ✓ Nepřítomnost napájecího kabelu poskytuje svobodu pohybu a zvyšuje komfort při práci.



Bruska funguje na principu **jemných orbitálních** (excentrických) pohybů kotouče.



Nosný kotouč umožňuje snadnou a rychlou výměnu brusných papírů/leštícího kotouče díky uchycení na suchý zip.



Baterie je vybavena ochranou proti úplnému vybití, které ji poškozuje.

- ✓ Aku excentrickou brusku lze zakoupit jako doplněk k sortimentu ručního aku nářadí bateriového programu **SHARE 20 V** napájeného stejným typem Li-ion baterie.

ONE-BATTERY SYSTEM
SHARE 20V

- ✓ Varianta aku excentrické brusky **Extol® Premium 8891846** je dodávána s Li-ion baterií **Extol® Premium 8891881** s kapacitou **2000 mAh** a nabíječkou **Extol® Premium 8891893** s nabíjecím proudem **2,4 A**.
- ✓ Varianta aku excentrické brusky **Extol® Premium 88918467** je dodávána bez baterie a nabíječky za nižší prodejní cenu pro případ, když má uživatel baterii a nabíječku již zakoupenou s jiným aku nářadím z **aku programu SHARE 20 V** zahrnující aku nářadí napájené stejným typem baterie s kapacitou **1500 mAh, 2000 mAh nebo 4000 mAh** dle požadavku na dobu provozu, přičemž tyto baterie lze nabíjet nabíječkou s nabíjecím proudem **4 A; 2,4 A nebo 1,6 A** dle Vašeho požadavku na rychlost nabíjení (pozn.: rychlonabíječku **Extol® Premium 8891892** s nabíjecím proudem **4 A** nelze použít k nabíjení baterie s kapacitou **1500 mAh** kvůli vysokému nabíjecímu proudu).

BATERIE A NABÍJEČKY AKU PROGRAMU SHARE 20 V K ZAKOUPENÍ V PŘÍPADĚ POTŘEBY

Baterie SHARE 20 V	Označení modelu (Objednávací číslo)	Nabíječky SHARE 20 V	Označení modelu (Objednávací číslo)
Baterie 4000 mAh	Extol® 8891882	4 A nabíječka	Extol® 8891892
Baterie 2000 mAh	Extol® 8891881	2,4 A nabíječka	Extol® 8891893
Baterie 1500 mAh	Extol® 8891880	1,6 A nabíječka	Extol® 8891891

II. Technická specifikace

Označení modelu (objednávací číslo)

8891846

1× Li-ion baterie 20 V 2000 mAh (8891881)

1× nabíječka 2,4 A (8891893)

8891847 (bez baterie a nabíječky)

Jmenovité napájecí napětí aku nářadí

18 V DC

(svorkové napětí baterie bez zatížení: 20 V DC)

Otáčky motoru bez zatížení

10 000 min⁻¹

Nosný kotouč

Ø 125 mm,

8 odsávacích otvorů na kružnici

Ø 65 mm

Excentricita kotouče

5 mm

Krytí

IPX0

Hladina akustického tlaku; nejistota K

L_{pA}=76,27 dB(A); K=±3dB(A)

Hladina akustického výkonu; nejistota K

L_{WA}= 87,27 dB(A); K=±3dB(A)

Vibrace na horní úchopové části (součet tří os); nejistota K, broušení

a_h=9,012 m/s²; K=±1,5 m/s²

Hladina vibrací na přední úchopové části; (součet tří os)

a_h= 9,479 m/s²

nejistota K, broušení

K=±1,5 m/s²

Hmotnost s baterií 2000 mAh

1,4 kg

Hmotnost s baterií 4000 mAh

1,6 kg

- Deklarovaná souhrnná hodnota vibrací a deklarovaná hodnota emise hluku se změnila v souladu se standardní zkušební metodou a smí se použít pro porovnání jednoho nářadí s jiným. Deklarovaná souhrnná hodnota vibrací a deklarovaná hodnota emise hluku se smí také použít k předběžnému stanovení expozice.

! VÝSTRAHA

- Emise vibrací a hluku během skutečného používání nářadí se může lišit od deklarovaných hodnot v závislosti na způsobu, jakým se nářadí používá, zejména jaký se opracovává druh obrobku.
- Je nutné určit bezpečnostní měření k ochraně obsluhující osoby, která jsou založena na zhodnocení expozice ve skutečných podmínkách používání (počítat se všemi částmi pracovního cyklu, jako je čas, po který je nářadí vypnuto a kdy běží naprázdno kromě času spuštění).

III. Součásti a ovládací prvky



Obr. 1

Obr.1, pozice-popis

- | | |
|--|--------------------------------|
| 1) Horní úchopová část brusky | 5) Nosný kotouč |
| 2) Tlačítko pro odjištění baterie | 6) Větrací otvory |
| 3) Sáček na prach
(po odejmutí koncovka pro připojení vysavače) | 7) Přední úchopová část brusky |
| 4) Tlačítko na baterii pro kontrolu úrovně nabití LED kontrolkami | 8) Provozní spínač |

! VÝSTRAHA

- Před přípravou aku nářadí k použití a jeho použitím si přečtěte celý návod k použití a ponechte jej přiložený u výrobku, aby se s ním obsluha mohla seznámit. Pokud výrobek komukoli půjčujete nebo jej prodáváte, přiložte k němu i tento návod k použití. Zamezte poškození tohoto návodu. Výrobce nenese odpovědnost za škody či zranění vzniklá používáním přístroje, které je v rozporu s tímto návodem. Před použitím přístroje se seznamte se všemi jeho ovládacími prvky a součástmi a také se způsobem vypnutí přístroje, aby jste jej mohli ihned vypnout v případě nebezpečné situace. Před použitím zkontrolujte pevné upevnění všech součástí a zkontrolujte, zda nějaká část přístroje jako např. bezpečnostní ochranné prvky nejsou poškozeny, či špatně nainstalovány nebo zda nechybí na svém místě. Toto platí i pro nabíječku a její napájecí kabel. Je-li nabíječka či její kabel napájecí kabel poškozen (včetně jeho izolace), nepoužívejte ji a zajistěte její náhradu za bezvadnou originální nabíječku od výrobce.

IV. Nabití baterie

- Pro ověření úrovně nabití baterie stiskněte tlačítko na baterii a podle počtu svítících diod a předpokládané době provozu aku nářadí baterii v případě potřeby dobijte. Je-li baterie plně nabitá, svítí všechny LED diody. Baterii lze nabít z jakékoli úrovně nabití, aniž by se tím snižovala její kapacita.

! UPOZORNĚNÍ

- Baterii nabíjejte v rozmezí okolní teploty 10°C-40°C.

- Baterii nejprve zasuňte do drážek dodávané nabíječky.**
- Před připojením nabíječky ke zdroji el. proudu zkontrolujte, zda napětí v zásuvce odpovídá rozmezí 220-240~50 Hz a zda nabíječka nemá poškozený přívodní kabel (např. izolaci) či kryt nebo jinou část.**

! VÝSTRAHA

- Je-li nabíječka poškozena, zajistěte její náhradu za bezvadnou originální od výrobce. K nabití akumulátoru musí být použita pouze originální nabíječka od výrobce, jinak použití jiné nabíječky může způsobit požár či výbuch v důsledku nevhodných

nabíjecích parametrů. Napájecí kabel nabíječky chraňte před poškozením.

c) Nabíječku připojte ke zdroji el. proudu.

- U nabíječky **Extol® Premium 8891893** (model s nabíjecím proudem 2,4 A) a **Extol® Premium 8891891 (nabíjecí proud 1,6 A)** je proces nabíjení signalizován zeleně blikající diodou při červeně svítící diodě a plné nabití je signalizováno pouze zeleně svítící kontrolkou. U nabíječky **Extol® Premium 8891892** (model s nabíjecím proudem 4 A) je proces nabíjení signalizován pouze červeně svítící LED kontrolkou a proces plného nabití pouze zeleně svítící LED kontrolkou. Úroveň nabití akumulátoru lze sledovat dle počtu svítících LED kontrolky na akumulátoru, které svítí při nabití akumulátoru. Právo na změnu výše uvedené signalizace procesu nabíjení a nabití vyhrazeno.

! VÝSTRAHA

- Nabíječka **Extol® Premium 8891892** s nabíjecím proudem 4 A nesmí být použita k nabití baterie **Extol® 8891880** s kapacitou 1,5 Ah z důvodu vysokého nabíjecího proudu.

PŘIBLIŽNÉ DOBY NABÍJENÍ BATERIÍ

Baterie 4000 mAh (Extol®8891882)	
4 A nabíječka Extol® 8891892	1 hod. 10 min.
2,4 A nabíječka Extol® 8891893	1,5 hod.
1,6 A nabíječka Extol® 8891891	2 hod. 45 min.

Baterie 2000 mAh (Extol®8891881)	
4 A nabíječka Extol® 8891892	40 min.
2,4 A nabíječka Extol® 8891893	55 min.
1,6 A nabíječka Extol® 8891891	1 hod. 20 min.

Baterie 1500 mAh (Extol®8891880)	
4 A nabíječka Extol® 8891892	NEPOUŽÍVAT
2,4 A nabíječka Extol® 8891893	30 min.
1,6 A nabíječka Extol® 8891891	1 hod.

Tabulka 1

- **Po nabití nejprve odpojte nabíječku od zdroje el. proudu** a poté z držáku nabíječky vysuňte baterii po stisknutí a přidržení tlačítka na baterii.

V. Příprava brusky k použití

! VÝSTRAHA

- Výměnu brusného papíru/leštícího kotouče, montážní či servisní úkony provádějte při odejmuté baterii z nářadí z důvodu rizika neúmyslného spuštění aku nářadí.

NASAZENÍ/VÝMĚNA BRUSNÉHO PAPIŘU/LEŠTÍČÍHO KOTOUČE

- 1) Zkontrolujte stav nosného kotouče (Obr.1, pozice 5) zda není poškozen a jestli jsou připevňovací šrouby kotouče řádně dotaženy. V případě, že je nosný kotouč poškozený, vyměňte jej za nový, viz kapitola údržba a servis.
- 2) V případě potřeby povrch nosného kotouče očistěte např. vysavačem, aby suchý zip nebyl zanesen a měl tak dobrou přilnavost k brusnému papíru/leštícímu kotouči.
- 3) Zvolte vhodný brusný papír vzhledem k povaze broušeného materiálu a konečnému vzhledu broušeného povrchu.

VOLBA VELIKOSTI BRUSNÉHO ZRNA BRUSNÉHO PAPIŘU

- Velikost brusného zrna brusného papíru klesá od P40 do P240. Větší velikost zrna má větší úběr materiálu a je určena pro obrousění např. povrchové úpravy, koroze apod. Nejmenší velikost zrna je určena pro konečnou finální úpravu povrchu, např. před nanášením barvy či laku.

! UPOZORNĚNÍ

- Brusný papír používaný k broušení kovu nepoužívejte k broušení dřeva.

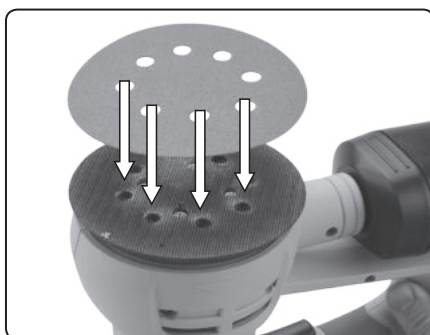
! UPOZORNĚNÍ

- Na nosný kotouč brusky vždy instalujte brusný papír či leštící kotouč určený pro průměr nosného kotouče 125 mm, jinak by mohlo dojít k poškození nosného kotouče v důsledku příliš malého průměru brusného papíru/leštícího kotouče nebo k riziku zachycení přetížení

vající části brusného papíru/leštícího kotouče v případě jejich většího průměru. Za účelem leštění na brusku instalujte těžké leštící příslušenství, pouze vlněný kotouč („beránka“) či pěnový kotouč s uchycením na suchý zip.

! UPOZORNĚNÍ

- Pro broušení používejte nepoškozený a neopotřebovaný brusný papír. Opotřebovaný brusný papír snižuje brusný výkon.
 - K leštění používejte pouze čistý a nepoškozený leštící kotouč.
- 4) Brusný papír nasadte na nosný kotouč tak, aby odsávací otvory brusného papíru byly umístěny souhlasně s otvory nosného kotouče- tím bude umožněno odsávání prachu z brusné plochy, viz.obr. 2. Brusný papír/leštící kotouč ke kotouči přimákněte, aby se přichytil k suchému zipu.



Obr. 2, ilustrační obrázek uchycení brusného papíru s otvory

! UPOZORNĚNÍ

- Brusku nikdy nepoužívejte bez brusného papíru či leštícího kotouče uchyceného na nosném kotouči, jinak by došlo k poškození nosného kotouče brusky.

INSTALACE PRACHOVÉHO SÁČKU NA SBĚR PRACHU/PŘIPOJENÍ EXTERNÍHO ODSÁVÁNÍ PRACHU

! VÝSTRAHA

- Z důvodu produkce prachu při používání brusky, jehož vdechování je zdraví škodlivé, brusku vždy brusku používejte s nainstalovaným sáčkem pro sběr prachu (obr.3) nebo k brusce připojte externí odsávání prachu vhod-

ným průmyslovým vysavačem dle (obr.4) s dostatečnou filtrační účinností prachu. V případě použití externího odsávání prachu k odsávání nepoužívejte vysavač určený k úklidu domácnosti.



Obr. 3



Obr. 4

VLOŽENÍ BATERIE DO BRUSKY

- Do brusky zasuňte baterii dle obr.1, aby došlo k jejímu zacvaknutí.

VI. Zapnutí/vypnutí brusky

- Brusku zapněte stisknutím provozního spínače obr.1, pozice 8.

! UPOZORNĚNÍ

- Brusku neuvádějte do provozu, pokud je kotouč v kontaktu s obrobkem, mohlo by dojít ke zranění obsluhy.
- Brusku vypněte stisknutím provozního spínače na opačné straně brusky.

VII. Práce s bruskou

- Po uvedení brusky do provozu vyčkejte, až bruska dosáhne max. výkonu a následně ji lehce přiložte na povrch broušeného materiálu a rukou ji vedte po povrchu dle obr. 5 za vyvíjení mírného tlaku na brusku.



Obr. 5, vedení brusky po broušeném povrchu rukou



Bruska funguje na principu rychlých jemných excentrických pohybů kotouče v kombinaci s rotací kotouče kolem své osy.

Účinnost broušení není založena na rotaci kotouče.

! UPOZORNĚNÍ

- Na brusku nevyvíjejte nadměrný tlak. Přílišný tlak na brusku snižuje účinnost broušení, rychleji vybíjí baterii (zkracuje dobu provozu na jednu nabitou baterii) a může poškodit nosný kotouč či zkrátit životnost brusky.
- Bruska je určena k broušení za sucha.

LEŠTĚNÍ

! UPOZORNĚNÍ

- Při používání brusky pro leštění dodržujte pokyny pro práci s bruskou uvedenými pro broušení.
- Bruska je určena pouze k leštění bez použití vody (za sucha).
- Bruska může být k leštění používána pouze s lehkými leštícími kotouči typu „beránek“ či s pěnovým kotoučem s uchycením na suchý zip pro nosné kotouče o průměru 125 mm.
- Při leštění dodržujte pokyny výrobce uvedenými na leštícím přípravku.

- Pro leštění musí povrch dokonale čistý a zbavený jakýchkoli nečistot, jinak by mohlo dojít k poškození (poškrábání) leštěného povrchu.
- Při leštění nezůstávejte příliš dlouhou dobu na jednom místě, aby nedošlo k poškození leštěného povrchu.
- Leštící kotouč po použití důkladně vymyjte a nechte uschnout. Leštící kotouč se zaschlým leštícím prostředkem může při opětovném použití leštěný povrch poškodit.

INFORMACE K BATERII



Baterie je vybavena ochranou proti úplnému vybití, které ji poškozuje. Tato ochrana se projevuje tak, že při více vybité baterii se chod nářadí najednou zastaví i při stisknutém provozním spínači. Po uvolnění a opětovném stisknutí provozního spínače po určité době se přístroj nakrátko rozběhne, ale pak se jeho chod opět zastaví.

VIII. Údržba a servis

⚠ VÝSTRAHA

- Servisní a montážní úkony prováděné na aku nářadí provádějte při odejmuté baterii z důvodu nebezpečí neúmyslného spuštění brusky.
- Aku nářadí a větrací otvory motoru udržujte čisté. Zanesené otvory zamezují proudění vzduchu, což může způsobit přehřátí motoru. K čištění větracích otvorů použijte štětec.
- K čištění povrchu aku nářadí používejte vlhký hadřík, zamezte vniknutí vody do nářadí. K čištění nepoužívejte abrazivní čisticí prostředky a rozpouštědla (např. aceton), vedlo by to k poškození plastového krytu nářadí.
- Povrch suchého zipu nosného kotouče čistěte nejlépe vysavačem.
- Pravidelně kontrolujte dotažení připevňovacích šroubů nosného kotouče. Nedotažené upevňovací šrouby mohou poškodit nosný kotouč.
- V případě poškození nosného kotouče jej nahraďte za nový originální kus dodávaný výrobcem. V případě potřeby lze nový nosný kotouč objednat jako náhradní díl s objednávacím číslem **8891846A**.
- Pro opravu přístroje musí být z bezpečnostních důvodů použity originální díly výrobce.

- V případě potřeby záruční opravy výrobku se obraťte na obchodníka, u kterého jste výrobek zakoupili a který zajistí opravu v autorizovaném servisu značky Extol®. Pro pozáruční opravu se obraťte přímo na autorizovaný servis značky Extol® (servisní místa naleznete na webových stránkách v úvodu návodu).

IX. Obecné bezpečnostní pokyny pro elektrické nářadí

⚠ VÝSTRAHA!

Je nutno přečíst všechny bezpečnostní pokyny, návod k používání, obrázky a předpisy dodané s tímto nářadím. Nedodržení veškerých následujících pokynů může vést k úrazu elektrickým proudem, ke vzniku požáru a/nebo k vážnému zranění osob.

Veškeré pokyny a návod k používání se musí uschovat, aby bylo možné do nich později nahlédnout.

Výrazem „elektrické nářadí“ ve všech dále uvedených výstražných pokynech je myšleno elektrické nářadí napájené (pohyblivým přívodem) ze sítě, nebo elektrické nářadí napájené z baterií (bez pohyblivého přívodu).

1) BEZPEČNOST PRACOVNÍHO PROSTŘEDÍ

- Pracoviště je nutné udržovat v čistotě a dobře osvětlené. Nepořádek a tmavé prostory bývají příčinou nehod.**
- Elektrické nářadí se nesmí používat v prostředí s nebezpečím výbuchu, kde se vyskytují hořlavé kapaliny, plyny nebo prach. V elektrickém nářadí vznikají jiskry, které mohou zapálit prach nebo výpary.**
- Při používání elektrického nářadí je nutno zamezit přístupu dětí a dalších osob. Bude-li obsluha vyrušována, může ztratit kontrolu nad prováděnou činností.**

2) ELEKTRICKÁ BEZPEČNOST

- Vidlice pohyblivého přívodu elektrického nářadí musí odpovídat síťové zásuvce. Vidlice se nesmí nikdy jakýmkoliv způsobem upravovat. S nářadím, které má ochranné spojení se zemí, se nesmí používat žádné zásuvkové adaptéry. Vidlice, které nejsou zne-**

hodnoceny úpravami, a odpovídající zásuvky omezí nebezpečí úrazu elektrickým proudem.

- Obsluha se nesmí tělem dotýkat uzemněných předmětů, jako např. potrubí, tělesa ústředního topení, sporáky a chladničky. Nebezpečí úrazu elektrickým proudem je větší, je-li vaše tělo spojeno se zemí.**
 - Elektrické nářadí se nesmí vystavovat dešti, vlhku nebo mokru. Vnikne-li do elektrického nářadí voda, zvyšuje se nebezpečí úrazu elektrickým proudem.**
 - Pohyblivý přívod se nesmí používat k jiným účelům. Elektrické nářadí se nesmí nosit nebo tahat za přívod, ani se nesmí tahem za přívod odpojovat vidlice ze zásuvky. Přívod je nutné chránit před horkem, mastnotou, ostrými hranami nebo pohyblivými částmi. Poškozené nebo zamotané přívody zvyšují nebezpečí úrazu elektrickým proudem.**
 - Je-li elektrické nářadí používáno venku, musí se použít prodlužovací přívod vhodný pro venkovní použití. Používání prodlužovacího přívodu pro venkovní použití omezuje nebezpečí úrazu elektrickým proudem.**
 - Používá-li se elektrické nářadí ve vlhkých prostorech, je nutné používat napájení chráněné proudovým chráničem (RCD). Používání RCD omezuje nebezpečí úrazu elektrickým proudem. Pojem „proudový chránič (RCD)“ může být nahrazen pojmem „hlavní jistič obvodu (GFCI)“ nebo „jistič unikajícího proudu (ELCB)“.**
- Je nutno vyvarovat se neúmyslnému spuštění stroje. Je nutno se ujistit, že je spínač před zapojením vidlice do zásuvky a/nebo při připojování bateriové soupravy, zvedáním či přenášením nářadí v poloze vypnuto. Přenášení nářadí s prstem na spínači nebo zapojování vidlice nářadí se zapnutým spínačem může být příčinou nehod.**
 - Před zapnutím nářadí je nutno odstranit všechny seřizovací nástroje nebo klíče. Seřizovací nástroj nebo klíč, který zůstane připevněn k otáčející se části elektrického nářadí, může být příčinou poranění osob.**
 - Obsluha musí pracovat jen tam, kam bezpečně dosáhne. Obsluha musí vždy udržovat stabilní postoj a rovnováhu. To umožní lepší kontrolu nad elektrickým nářadím v nepředvídaných situacích.**
 - Oblékat se vhodným způsobem. Nenosit volné oděvy ani šperky. Obsluha musí dbát, aby měla vlasy a oděv dostatečně daleko od pohyblivých částí. Volné oděvy, šperky a dlouhé vlasy mohou být zachyceny pohyblivými částmi.**
 - Jsou-li k dispozici prostředky pro připojení zařízení k odsávání a sběru prachu, je nutno zajistit, aby se taková zařízení připojila a správně používala. Použití těchto zařízení může omezit nebezpečí způsobená vznikajícími prachem.**
 - Obsluha nesmí dopustit, aby se kvůli rutině, která vychází z častého používání nářadí, stala samolibou, a začala ignorovat zásady bezpečnosti nářadí. Neopatrná činnost může ve zlomku vteřiny způsobit závažné poranění.**
- #### 4) POUŽÍVÁNÍ A ÚDRŽBA ELEKTRICKÉHO NÁŘADÍ
- Elektrické nářadí se nesmí přetěžovat. Je nutné používat správné elektrické nářadí, které je určené pro prováděnou práci. Správné elektrické nářadí bude lépe a bezpečněji vykonávat práci, pro kterou bylo konstruováno.**
 - Nesmí se používat elektrické nářadí, které nelze zapnout a vypnout spínačem. Jakékoliv elektrické nářadí, které nelze ovládat spínačem, je nebezpečné a musí být opraveno.**
 - Před jakýmkoliv seřizováním, výměnou příslušenství nebo před uskladněním elektrického nářadí je nutno vytáhnout vidlici ze síťové zásuvky a/nebo odejmout bateriovou**

soupravu z elektrického nářadí, je-li odnímatelná. Tato preventivní bezpečnostní opatření omezují nebezpečí nahodilého spuštění elektrického nářadí.

- d) **Nepoužívané elektrické nářadí je nutno skladovat mimo dosah dětí a nesmí se dovolit osobám, které nebyly seznámeny s elektrickým nářadím nebo s těmito pokyny, aby nářadí používaly.** Elektrické nářadí je v rukou nezkušených uživatelů nebezpečné.
- e) **Elektrické nářadí a příslušenství je nutno udržovat. Je třeba kontrolovat seřízení pohybujících se částí a jejich pohyblivost, soustředit se na praskliny, zlomené součásti a jakékoli další okolnosti, které mohou ohrozit funkci elektrického nářadí. Je-li nářadí poškozeno, před dalším použitím je nutno zajistit jeho opravu. Mnoho nehod je způsobeno nedostatečně udržovaným elektrickým nářadím.**
- f) **Řezací nástroje je nutno udržovat ostré a čisté. Správně udržované a naostřené řezací nástroje s menší pravděpodobností zachytí za materiál nebo se zablokují a práce s nimi se snáze kontroluje.**
- g) **Elektrické nářadí, příslušenství, pracovní nástroje atd. je nutno používat v souladu s těmito pokyny a takovým způsobem, jaký byl předepsán pro konkrétní elektrické nářadí, a to s ohledem na dané podmínky práce a druh prováděné práce. Používání elektrického nářadí k provádění jiných činností, než pro jaké bylo určeno, může vést k nebezpečným situacím.**
- h) **Rukojeti a úchopové povrchy je nutno udržovat suché, čisté a bez mastnot. Kluzké rukojeti a úchopové povrchy neumožňují v neočekávaných situacích bezpečné držení a kontrolu nářadí.**
- 5) POUŽÍVÁNÍ A ÚDRŽBA BATERIOVÉHO NÁŘADÍ**
- a) **Nářadí nabíjejte pouze nabíječem, který je určen výrobcem. Nabíječ, který může být vhodný pro jeden typ bateriové soupravy, může být při použití s jinou bateriovou soupravou příčinou nebezpečí požáru.**
- b) **Nářadí používejte pouze s bateriovou soupravou, která je výslovně určena pro dané nářadí. Používání jakýchkoli jiných bateriových souprav může být příčinou nebezpečí úrazu nebo požáru.**
- c) **Není-li bateriová souprava právě používána, chraňte ji před stykem s jinými kovovými předměty jako jsou kancelářské sponky, mince, klíče, hřebíky, šrouby, nebo jiné malé kovové předměty, které mohou způsobit spojení jednoho kontaktu baterie s druhým. Zkratování kontaktů baterie může způsobit popáleniny nebo požár.**
- d) **Při nesprávném používání mohou z baterie unikat tekutiny; vyvarujte se kontaktu s nimi. Dojde-li k náhodnému styku s těmito tekutinami, opláchněte postižené místo vodou. Dostane-li se tekutina do oka, vyhledejte navíc lékařskou pomoc. Tekutiny unikající z baterie mohou způsobit záhněty nebo popáleniny.**
- e) **Bateriová souprava nebo nářadí, které je poškozeno nebo přestavěno, se nesmí používat. Poškozené nebo upravené akumulátory se mohou chovat nepředvídatelně, které může mít za následek oheň, výbuch nebo nebezpečí úrazu.**
- f) **Bateriové soupravy nebo nářadí se nesmí vystavovat ohni nebo nadměrné teplotě. Vystavení ohni nebo teplotě vyšší než 130°C může způsobit výbuch.**
- g) **Je nutno dodržovat všechny pokyny nabíjení a nenabíjet bateriovou soupravu nebo nářadí mimo teplotní rozsah, který je uveden v návodu k používání. Nesprávné nabíjení nebo nabíjení při teplotách, které jsou mimo uvedený rozsah, mohou poškodit baterii a zvýšit riziko požáru.**
- 6) SERVIS**
- a) **Opravy vašeho bateriového nářadí svěřte kvalifikované osobě, které bude používat identické náhradní díly. Tímto způsobem bude zajištěna stejná úroveň bezpečnosti nářadí jako před opravou.**
- b) **Poškozené bateriové soupravy se nesmí nikdy opravovat. Oprava bateriových souprav by měla být prováděna pouze u výrobce nebo v autorizovaném servisu.**

X. Bezpečnostní pokyny pro brusku

- Při používání brusky používejte certifikovanou ochranu zraku, sluchu a dýchacích cest s dostatečnou úrovní ochrany. O potřebné úrovni ochrany se informujte v obchodě s osobními ochrannými prostředky. Při používání brusky zajistěte odsávání prachu a dostatečné větrání prostoru. Vdechování prachu je zdraví škodlivé.
- Příklad při práci držte na izolovaných úchopových částech přístroje (rukojetích), jinak v případě poškození vodiče pod napětím může být životu nebezpečné napětí přivedeno na kovové neizolované části přístroje, což může způsobit úraz obsluhy el. proudem.



Aku nářadí za chodu vytváří elektromagnetické pole, které může negativně ovlivnit fungování aktivních či pasivních lékařských implantátů (kardiostimulátorů) a ohrozit život uživatele. Před použitím tohoto nářadí se informujte u lékaře či výrobce implantátu, zda můžete s tímto přístrojem pracovat.

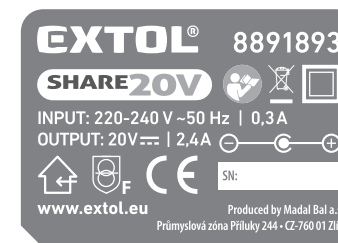
- Aku nářadí nepoužívejte k jinému účelu použití, než ke kterému je určeno.
- Aku nářadí neupravujte pro jiný účel použití.

XI. Bezpečnostní pokyny pro nabíječku

- Před nabíjením si přečtěte návod k používání.
- Nabíječka je určena pouze pro nabíjení uvnitř prostor. Je nutné ji chránit před deštěm, vysokou vlhkostí a teplotami nad 40°C.
- Zamezte používání nabíječky osobám (včetně dětí), jimž fyzická, smyslová nebo mentální neschopnost či nedostatek zkušeností a znalostí zabraňuje v bezpečném používání spotřebiče bez dozoru nebo poučení. Děti si se spotřebičem nesmějí hrát. Obecně se nebere v úvahu používání nabíječky velmi malými dětmi (věk 0-3 roky včetně) a používání mladšími dětmi bez dozoru (věk nad 3 roky pod 8 let). Připouští se, že těžce hendikepovaní lidé mohou mít potřeby mimo úroveň stanovenou touto normou (EN 60335).

- Při nabíjení zajistěte větrání, neboť při nabíjení může dojít k úniku par, je-li akumulátor poškozen v důsledku špatného zacházení.
- Akumulátor nabíjejte v rozmezí teploty 10°C až 40°C.
- Nabíječku včetně jejího přírodního kabelu chraňte před poškozením. Nabíjecí kontakty nabíječky chraňte před vodivým přemostěním, je-li nabíječka pod napětím, jinak hrozí zkrat. Vidlici napájecího kabelu chraňte před deformací či jiným poškozením.

VÝZNAM ZNAČENÍ NA ŠTÍTKU NABÍJEČKY



	Nabíječku chraňte před deštěm, vysokou vlhkostí a vniknutím vody. Používejte v místnosti.
	Zařízení třídy ochrany II.
	Bezpečnostní ochranný transformátor bezpečný při poruše.
	Zásuvka (konektor) určený pro dobíjení stejnosměrným proudem.
220-240 V ~50 Hz	Napájecí napětí a frekvence
20 V --- 2,4 A	Výstupní (nabíjecí) napětí a proud

Tabulka 2

Poznámka k tabulce 2:

Význam ostatních piktogramů, které jsou shodné s piktogramy uvedenými na aku nářadí je vysvětlen v tabulce 4.

XII. Doplnkové bezpečnostní pokyny pro baterii

- Baterii chraňte před deštěm, mrazem, vysokou vlhkostí, teplotami nad 50°C, před mechanickým poškozením (např. pádem) a nikdy ji neotvírejte a nespalujte. Před uskladněním aku nářadí z něj odejměte baterii a plně ji nabijte. Baterii skladujte plně nabitou a odejmutou z nářadí a z důvodu udržení co nejdélejší životnosti ji po několika měsících (nejdéle po šesti měsících) plně nabijte.
- Kontakty baterie chraňte před znečištěním, deformací či jiným poškozením a zamezte vodivému přemostění kontaktů baterie přelepením konektorů např. lepicí páskou, aby nedošlo ke zkratování baterie, v jehož důsledku může dojít k požáru či výbuchu.
- Zajistěte, aby si s baterií nehrály děti.

VÝZNAM ZNAČENÍ NA ŠTÍTKU BATERIE



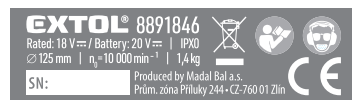
	Baterii nevystavujte přímému slunečnímu záření a teplotě nad 50°C.
	Baterii nespalujte.
	Zamezte kontaktu baterie s vodou a vysokou vlhkostí.
	Baterii nevyhazujte do směsného odpadu, viz dále odstavce likvidace odpadu.
20V \equiv	Svorkové napětí plně nabité baterie bez zatížení.
2 000 mAh	Kapacita baterie.

Tabulka 3

Poznámka k tabulce 3:

Význam ostatních piktogramů, které jsou shodné s piktogramy uvedenými na aku nářadí je vysvětlen v tabulce 4.

XIII. Význam značení na štítku aku nářadí



	Před použitím aku nářadí si přečtěte návod k používání a je nezbytné porozumět značení na aku nářadí.
	Obsluha a další osoby v pracovní oblasti musí používat certifikovanou ochranou sluchu, zraku a dýchacích cest s dostatečnou úrovní ochrany.
	Odpovídá příslušným harmonizačním právním předpisům EU.
	Elektrozařízení nevyhazujte do směsného odpadu, viz. dále odstavce likvidace odpadu.
Rok výroby a sériové číslo (SN):	Na štítku nářadí je uveden rok výroby nářadí a sériové výrobní číslo výrobku.

Tabulka 4

XIV. Skladování

- Očištěné aku nářadí skladujte na bezpečném suchém místě mimo dosah dětí a chraňte jej před přímým slunečním zářením, sálavými zdroji tepla, před mrazem, vysokou vlhkostí a vniknutím vody. Před uskladněním aku nářadí z něj odejměte baterii.
- Baterii chraňte před deštěm, mrazem, vysokou vlhkostí, teplotami nad 50°C, před mechanickým poškozením (např. pádem) a nikdy ji neotvírejte a nespalujte. Před uskladněním aku nářadí z něj odejměte baterii a plně ji nabijte. Baterii skladujte plně nabitou a odejmutou z nářadí a z důvodu udržení co nejdélejší životnosti ji po několika měsících (nejdéle po šesti měsících) plně nabijte.
- Kontakty baterie chraňte před znečištěním, deformací či jiným poškozením a zamezte vodivému přemostění kontaktů baterie přelepením konektorů např. lepicí páskou, aby nedošlo ke zkratování baterie, v jehož důsledku může dojít k požáru či výbuchu.
- Zajistěte, aby si s baterií či aku nářadím nehrály děti.

XV. Likvidace odpadu

- Obaly vyhoďte do příslušného kontejneru na tříděný odpad.
- Nepoužitelné aku nářadí a nabíječky jsou elektrozařízení, které nesmí být vyhazováno do směsného odpadu, ale podle evropské směrnice (EU) 2012/19 musí být odevzdány k ekologické likvidaci/recyklaci na příslušná sběrná místa elektroodpadu.
- Před odevzdáním aku nářadí k likvidaci musí být z přístroje odejmuta baterie, která rovněž nesmí být vyhozena do směsného odpadu, ale je nutné ji odevzdat k ekologické likvidaci do zpětného sběru baterií odděleně. Informace o sběrných místech obdržíte u prodávajícího nebo na místním obecním úřadě nebo u prodávajícího.



XVI. Záruční lhůta a podmínky

- Požádá-li o to kupující, je prodávající povinen mu poskytnout práva z vadného plnění v písemné formě.

ZÁRUČNÍ A POZÁRUČNÍ SERVIS

Pro uplatnění práva na záruční opravu zboží se obraťte na obchodníka, u kterého jste zboží zakoupili. Pro pozáruční opravu se můžete také obrátit na náš autorizovaný servis. Nejbližší servisní místa naleznete na www.extol.cz. V případě dotazů Vám poradíme na servisní lince **222 745 130**.

ES Prohlášení o shodě

Předmět prohlášení-model, identifikace výrobku:

Extol® Premium 8891846

Aku excentrická bruska, Ø 125 mm, s baterií a nabíječkou

Extol® Premium 8891847

Aku excentrická bruska, Ø 125 mm, bez baterie a nabíječky

Výrobce Madal Bal a.s. • Bartošova 40/3, CZ-760 01 Zlín - IČO: 49433717

prohlašuje,
že výše popsaný předmět prohlášení je ve shodě
s příslušnými harmonizačními právními předpisy Evropské unie: 2006/42 ES; (EU) 2011/65; (EU) 2014/30;
Toto prohlášení se vydává na výhradní odpovědnost výrobce.

**Harmonizované normy (včetně jejich pozměňujících příloh, pokud existují),
které byly použity k posouzení shody a na jejichž základě se shoda prohlašuje:**

EN 62841-1:2015, EN 62841-2-4:2014, EN 55014-1:2017; EN 55014-2:2015; EN 50581:2012

Kompletaci technické dokumentace 2006/42 ES provedl Martin Šenkýř.
Technická dokumentace (2006/42 ES) je k dispozici na adrese společnosti Madal Bal, a.s.

Místo a datum vydání ES prohlášení o shodě: 05.06.2019

Jménem společnosti Madal Bal, a.s.:

Martin Šenkýř
člen představenstva společnosti

Úvod

Vážený zákazník,

ďakujeme za důvěru, kterou ste prejavili značke Extol® kúpou tohto výrobku.

Výrobok bol podrobený testom spoľahlivosti, bezpečnosti a kvality predpísaným normami a predpismi Európskej únie.

S akýmkoľvek otázkami sa obráťte na naše zákaznicke a poradenské centrum:

www.extol.sk

Fax: +421 2 212 920 91 Tel.: +421 2 212 920 70

Distribútor pre Slovenskú republiku: Madal Bal s.r.o., Pod gaštanmi 4F, 821 07 Bratislava

Výrobca: Madal Bal a. s., Průmyslová zóna Příluky 244, 76001 Zlín, Česká republika

Dátum vydania: 27. 2. 2020

ODPORÚČANÉ BRÚSNE PAPIERE EXTOL® PREMIUM Z NAŠEJ PONUKY

papiere brúsne výsek, suchý zips, bal. 10 ks

8 otvorov v kružnici 65 mm

obj. č.	popis	obj. č.	popis
8803561	125 mm, P40	8803565	125 mm, P120
8803562	125 mm, P60	8803566	125 mm, P150
8803563	125 mm, P80	8803567	125 mm, P180
8803564	125 mm, P100	8803568	125 mm, P240



I. Charakteristika a účel použitia

- ✓ Aku excentrická bruska **Extol® Premium SHARE 20 V** je určená na brúsenie dreva (napr. obloženia, nábytku, dverí, okien), kovu, umelej hmoty, tmelu, ďalej na obrusovanie náterov, korózie atď. za sucha a ďalej na leštenie bez použitia vody.
- ✓ Zberné vrecúško na prach/možnosť pripojenia externého odsávania prachu znižuje prašnosť pri práci.
- ✓ Neprítomnosť napájacieho kábla poskytuje slobodu pohybu a zvyšuje komfort pri práci.



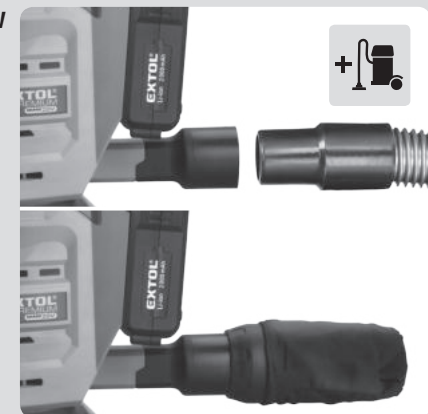
Brúska funguje na princípe **jemných orbitálnych** (excentrických) pohybov kotúča.



Nosný kotúč umožňuje jednoduchú a rýchlu výmenu brúsnych papierov/leštiaceho kotúča vďaka prichyteniu na suchý zips.



Batéria je vybavená ochranou proti úplnému vybitiu, ktoré ju poškodzuje.



- ✓ Aku excentrickú brúsku je možné zakúpiť ako doplnok k sortimentu ručného aku náradia batériového programu **SHARE 20 V** napájaného rovnakým typom Li-ion batérie.

ONE-BATTERY SYSTEM
SHARE 20V

- ✓ Variant aku excentrickej brúsky **Extol® Premium 8891846** sa dodáva s Li-ion batériou **Extol® Premium 8891881** s kapacitou **2000 mAh** a nabíjačkou **Extol® Premium 8891893** s nabíjacím prúdom **2,4 A**.
- ✓ Variant aku excentrickej brúsky **Extol® Premium 88918467** sa dodáva bez batérie a nabíjačky za nižšiu predajnú cenu pre prípad, keď má používateľ batériu a nabíjačku už zakúpenú s iným aku náradím z **aku programu SHARE 20 V** zahrňujúcu aku náradie napájané rovnakým typom batérie s kapacitou **1500 mAh, 2000 mAh alebo 4000 mAh** podľa požiadavky na čas prevádzky, pričom tieto batérie je možné nabíjať nabíjačkou s nabíjacím prúdom **4 A; 2,4 A alebo 1,6 A** podľa vašej požiadavky na rýchlosť nabíjania (pozn.: rýchlonabíjačku **Extol® Premium 8891892** s nabíjacím prúdom **4 A** nie je možné použiť na nabíjanie batérie s kapacitou **1500 mAh** kvôli vysokému nabíjaciemu prúdu).

BATÉRIE A NABÍJAČKY AKU PROGRAMU SHARE 20 V NA ZAKÚPENIE V PRÍPADE POTREBY

Batérie SHARE 20 V	Označenie modelu (Objednávacie číslo)	Nabíjačky SHARE 20 V	Označenie modelu (Objednávacie číslo)
Batéria 4 000 mAh	Extol® 8891882	4 A nabíjačka	Extol® 8891892
Batéria 2000 mAh	Extol® 8891881	2,4 A nabíjačka	Extol® 8891893
Batéria 1500 mAh	Extol® 8891880	1,6 A nabíjačka	Extol® 8891891

II. Technická špecifikácia

Označenie modelu (objednávacie číslo)	8891846 1× Li-ion batéria 20 V 2 000 mAh (8891881) 1× nabíjačka 2,4 A (8891893) 8891847 (bez batérie a nabíjačky)
Menovité napájacie napätie aku náradia	18 V DC (svrkové napätie batérie bez zaťaženia: 20 V DC)
Otáčky motora bez zaťaženia	10 000 min ⁻¹
Nosný kotúč	Ø 125 mm, Ø 65 mm
8 odsávacích otvorov na kružnici	5 mm
Excentricita kotúča	IPX0
Krytie	$L_{pA} = 76,27 \text{ dB(A)}$; $K = \pm 3 \text{ dB(A)}$
Hladina akustického tlaku; neistota K	$L_{WA} = 87,27 \text{ dB(A)}$; $K = \pm 3 \text{ dB(A)}$
Hladina akustického výkonu; neistota K	$a_h = 9,012 \text{ m/s}^2$; $K = \pm 1,5 \text{ m/s}^2$
Vibrácie na hornej úchopovej časti (súčet troch osí); neistota K, brúsenie	$a_h = 9,479 \text{ m/s}^2$ $K = \pm 1,5 \text{ m/s}^2$
Hladina vibrácií na prednej úchopovej časti; (súčet troch osí) neistota K, brúsenie	
Hmotnosť s batériou 2 000 mAh	1,4 kg
Hmotnosť s batériou 4000 mAh	1,6 kg

- Deklarovaná súhrnná hodnota vibrácií a deklarovaná hodnota emisie hluku sa zmerala v súlade so štandardnou skúšobnou metódou a smie sa použiť na porovnanie jedného náradia s iným. Deklarovaná súhrnná hodnota vibrácií a deklarovaná hodnota emisie hluku sa smie takisto použiť na predbežné stanovenie expozície.

⚠ VÝSTRAHA

- Emisia vibrácií a hluku počas skutočného používania náradia sa môže líšiť od deklarovanych hodnôt v závislosti od spôsobu, akým sa náradie používa, najmä aký druh obrobku sa opracováva.
- Je nutné určiť bezpečnostné merania na ochranu obsluhujúcej osoby, ktoré sú založené na zhodnotení expozície v skutočných podmienkach používania (počítať so všetkými časťami pracovného cyklu, ako je čas, keď je náradie vypnuté a keď beží naprázdno, okrem času spustenia).

III. Súčasti a ovládacie prvky



Obr. 1

Obr. 1, pozícia – opis

- | | |
|--|--------------------------------|
| 1) Horná úchopová časť brúsky | 5) Nosný kotúč |
| 2) Tlačidlo na odistenie batérie | 6) Vetracie otvory |
| 3) Vrecúško na prach (po odobratí koncovka na pripojenie vysávača) | 7) Predná úchopová časť brúsky |
| 4) Tlačidlo na batérii na kontrolu úrovne nabitia LED kontrolkami | 8) Prevádzkový spínač |

! VÝSTRAHA

- Pred prípravou aku náradia na použitie a jeho použitím si prečítajte celý návod na použitie a ponechajte ho priložený pri výrobku, aby sa s ním obsluha mohla zoznámiť. Pokiaľ výrobok komukoľvek požičiate alebo ho predávate, priložte k nemu aj tento návod na použitie. Zabráňte poškodeniu tohto návodu. Výrobca nenesie zodpovednosť za škody či zranenia vzniknuté používaním prístroja, ktoré je v rozpore s týmto návodom. Pred použitím prístroja sa zoznámte so všetkými jeho ovládacími prvkami a súčastami a tiež so spôsobom vypnutia prístroja, aby ste ho mohli ihneď vypnúť v prípade nebezpečnej situácie. Pred použitím skontrolujte pevné upevnenie všetkých súčastí a skontrolujte, či nejaká časť prístroja, ako napr. bezpečnostné ochranné prvky nie sú poškodené, či zle nainštalované alebo či nechýbajú na svojom mieste. Toto platí aj pre nabíjačku a jej napájací kábel. Ak je nabíjačka alebo jej kábel napájací kábel poškodený (vrátane jeho izolácie), nepoužívajte ju a zaistite jej náhradu za bezchybnú originálnu nabíjačku od výrobcu.

IV. Nabitie batérie

- Pre overenie úrovne nabitia batérie stlačte tlačidlo na batérii a podľa počtu svietiacich diód a predpokladaného času prevádzky aku náradia batériu v prípade potreby dobite. Ak je batéria plne nabitá, svietia všetky LED diódy. Batériu je možné nabiť z akejkolvek úrovne nabitia bez toho, aby sa tým znižovala jej kapacita.

! UPOZORNENIE

- Batériu nabíjajte v rozmedzí okolitej teploty 10°C – 40°C.

- Batériu najprv zasuňte do drážok dodávanej nabíjačky.**
- Pred pripojením nabíjačky k zdroju el. prúdu skontrolujte, či napätie v zásuvke zodpovedá rozmedziu 220 – 240 ~ 50 Hz a či nabíjačka nemá poškodený prívodný kábel (napr. izoláciu) či kryt alebo inú časť.**

! VÝSTRAHA

- Ak je nabíjačka poškodená, zaistite jej náhradu za bezchybnú originálnu od výrobcu. Na nabíjanie batérie sa musí použiť iba originálna nabíjačka od výrobcu, inak použitie inej nabíjačky môže spôsobiť požiar či výbuch v dôsledku nevhodných nabíjajúcich

parametrov. Napájací kábel nabíjačky chráňte pred poškodením.

c) Nabíjačku pripojte k zdroju el. prúdu.

- Pri nabíjačke **Extol® Premium 8891893** (model s nabíjajúcim prúdom 2,4 A) a **Extol® Premium 8891891 (nabíjací prúd 1,6 A)** sa proces nabíjania signalizuje zeleno blikajúcou diódou pri červeno svietiacej dióde a plné nabitie sa signalizuje iba zeleno svietiacou kontrolkou. Pri nabíjačke **Extol® Premium 8891892** (model s nabíjajúcim prúdom 4 A) sa proces nabíjania signalizuje iba červeno svietiacou LED kontrolkou a proces plného nabitia iba zeleno svietiacou LED kontrolkou. Úroveň nabitia akumulátora je možné sledovať podľa počtu svietiacich LED kontroliek na akumulátore, ktoré svietia pri nabíjaní akumulátora. Právo na zmenu vyššie uvedenej signalizácie procesu nabíjania a nabitia vyhradené.

! VÝSTRAHA

- Nabíjačka **Extol® Premium 8891892** s nabíjajúcim prúdom **4 A** sa nesmie použiť na nabíjanie batérie **Extol® 8891880** s kapacitou **1,5 Ah** z dôvodu vysokého nabíjacieho prúdu.

PRIBLIŽNÉ ČASY NABÍJANIA BATÉRIÍ

Batéria 4 000 mAh (Extol®8891882)	
4 A nabíjačka Extol® 8891892	1 hod. 10 min.
2,4 A nabíjačka Extol® 8891893	1,5 hod.
1,6 A nabíjačka Extol® 8891891	2 hod. 45 min.

Batéria 2 000 mAh (Extol®8891881)	
4 A nabíjačka Extol® 8891892	40 min.
2,4 A nabíjačka Extol® 8891893	55 min.
1,6 A nabíjačka Extol® 8891891	1 hod. 20 min.

Batéria 1 500 mAh (Extol®8891880)	
4 A nabíjačka Extol® 8891892	NEPOUŽÍVAJTE
2,4 A nabíjačka Extol® 8891893	30 min.
1,6 A nabíjačka Extol® 8891891	1 hod.

Tabuľka 1

- Po nabití najprv odpojte nabíjačku od zdroja el. prúdu** a potom z drážok nabíjačky vysuňte batériu po stlačení a pridržaní tlačidla na batérii.

V. Príprava brúsky na použitie

! VÝSTRAHA

- Výmenu brúsneho papiera/leštiaceho kotúča, montážne či servisné úkony vykonávajte pri odobratej batérii z náradia z dôvodu rizika neúmyselného spustenia aku náradia.

NASADENIE/VÝMENA BRÚSNEHO PAPIERA/LEŠTIACEHO KOTÚČA

- Skontrolujte stav nosného kotúča (Obr. 1, pozícia 5) či nie je poškodený a či sú pripievňovacie skrutky kotúča riadne dotiahnuté. V prípade, že je nosný kotúč poškodený, vymeňte ho za nový, pozrite kapitolu údržba a servis.
- V prípade potreby povrch nosného kotúča očistite napr. vysávačom, aby suchý zips nebol zanesený a mal tak dobrú príľnavosť k brúsneho papiera/leštiacemu kotúču.
- Zvoľte vhodný brúsny papier vzhľadom na povahu brúseného materiálu a konečný vzhľad brúseného povrchu.

VOĽBA VEĽKOSTI BRÚSNEHO ZRNA BRÚSNEHO PAPIERA

- Veľkosť brúsneho zrna brúsneho papiera klesá od P40 do P240. Väčšia veľkosť zrna má väčší odber materiálu a je určená na obrúsenie napr. povrchovej úpravy, korózie a pod. Najjemnejšia veľkosť zrna je určená na konečnú finálnu úpravu povrchu, napr. pred nanášaním farby či laku.

! UPOZORNENIE

- Brúsny papier používaný na brúsenie kovu nepoužívajte na brúsenie dreva.

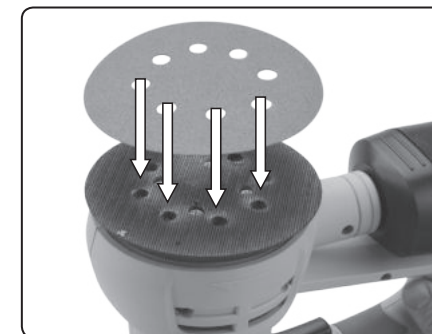
! UPOZORNENIE

- Na nosný kotúč brúsky vždy inštalujte brúsny papier či leštiaci kotúč určený pre priemer nosného kotúča 125 mm, inak by mohlo dôjsť k poškodeniu nosného kotúča v dôsledku príliš malého priemeru brúsneho papiera/leštiaceho kotúča alebo k riziku zachytenia

prečnievajúcej časti brúsneho papiera/leštiaceho kotúča v prípade ich väčšieho priemeru. S cieľom leštenia na brúsku neinštalujte ťažké leštiace príslušenstvo, iba vlnený kotúč („barančeka“) či penový kotúč s prichytením na suchý zips.

! UPOZORNENIE

- Na brúsenie používajte nepoškodený a neopotrebovaný brúsny papier. Opotrebovaný brúsny papier znižuje brúsny výkon.
 - Na leštenie používajte iba čistý a nepoškodený leštiaci kotúč.
- Brúsny papier nasadte na nosný kotúč tak, aby odsávacie otvory brúsneho papiera boli umiestnené súhlasne s otvormi nosného kotúča – tým sa umožní odsávanie prachu z brúsnej plochy, pozrite obr. 2. Brúsny papier/leštiaci kotúč ku kotúču pritlačte, aby sa prichytil k suchému zipsu.



Obr. 2, ilustračný obrázok prichytenia brúsneho papiera s otvormi

! UPOZORNENIE

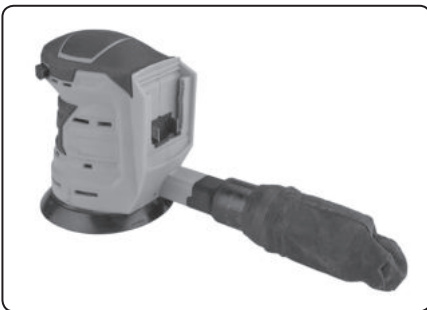
- Brúsku nikdy nepoužívajte bez brúsneho papiera či leštiaceho kotúča prichyteného na nosnom kotúči, inak by došlo k poškodeniu nosného kotúča brúsky.

INŠTALÁCIA PRACHOVÉHO VRECÚŠKA NA ZBER PRACHU/PRIPOJENIE EXTERNÉHO ODSÁVANIA PRACHU

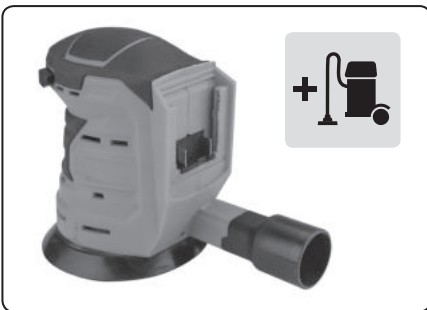
! VÝSTRAHA

- Z dôvodu produkcie prachu pri používaní brúsky, ktorého vdychovanie je zdraviu škodlivé, brúsku vždy používajte s nainštalovaným vrecúškom na zber prachu (obr. 3)

alebo k brúske pripojte externé odsávanie prachu vhodným priemyselným vysávačom podľa (obr. 4) s dostatočnou filtračnou účinnosťou prachu. V prípade použitia externého odsávania prachu na odsávanie nepoužívajte vysávač určený na upratovanie domácnosti.



Obr. 3



Obr. 4

VLOŽENIE BATÉRIE DO BRÚSKY

- Do brúske zasuniete batériu podľa obr. 1, aby došlo k jej zacvaknutiu.

VI. Zapnutie/vypnutie brúske

- Brúske zapnete stlačením prevádzkového spínača obr. 1, pozícia 8.

! UPOZORNENIE

- Brúske neuvádzajte do prevádzky, pokiaľ je kotúč v kontakte s obrobkom, mohlo by dôjsť k zraneniu obsluhy.
- Brúske vypnete stlačením prevádzkového spínača na opačnej strane brúske.

VII. Práca s brúskou

- Po uvedení brúske do prevádzky vyčakajte, až brúska dosiahne max. výkon a následne ju ľahko priložte na povrch brúseného materiálu a rukou ju vedte po povrchu podľa obr. 5 počas vyvíjania mierneho tlaku na brúske.



Obr. 5, vedenie brúske po brúsenom povrchu rukou



Brúska funguje na princípe rýchlych jemných excentrických pohybov kotúča v kombinácii s rotáciou kotúča okolo svojej osi.

Účinnosť brúsenia nie je založená na rotácii kotúča.

! UPOZORNENIE

- Na brúske nevyvíjajte nadmerný tlak. Prílišný tlak na brúske znižuje účinnosť brúsenia, rýchlejšie vybíja batériu (skracaie čas prevádzky na jednu nabitú batériu) a môže poškodiť nosný kotúč či skrátit životnosť brúske.
- Brúska je určená na brúsenie za sucha.

LEŠTENIE

! UPOZORNENIE

- Pri používaní brúske na leštenie dodržujte pokyny pre prácu s brúskou uvedenými pre brúsenie.
- Brúska je určená iba na leštenie bez použitia vody (za sucha).
- Brúska sa môže na leštenie používať iba s ľahkými leštiacimi kotúčmi typu „baranček“ či s penovým kotúčom s prichytením na suchý zips pre nosné kotúče s priemerom 125 mm.
- Pri leštení dodržujte pokyny výrobcu uvedenými na leštiacom prípravku.

- Pre leštenie musí povrch dokonale čistý a zbavený akýchkoľvek nečistôt, inak by mohlo dôjsť k poškodeniu (poškriabaniu) lešteného povrchu.
- Pri leštení nezostávajúce príliš dlhý čas na jednom mieste, aby nedošlo k poškodeniu lešteného povrchu.
- Leštiaci kotúč po použití dôkladne umyte a nechajte uschnúť. Leštiaci kotúč so zaschnutým leštiacim prostriedkom môže pri opätovnom použití leštený povrch poškodiť.

INFORMÁCIE K BATÉRII



Batéria je vybavená ochranou proti úplnému vybitiu, ktoré ju poškodzuje. Táto ochrana sa prejavuje tak, že pri viac vybitých batériách sa chod náradia naraz zastaví aj pri stlačení prevádzkového spínača. Po uvoľnení a opätovnom stlačení prevádzkového spínača po určitom čase sa prístroj nakrátko rozbehne, ale potom sa jeho chod opäť zastaví.

VIII. Údržba a servis

! VÝSTRAHA

- Servísne a montážne úkony vykonávané na aku náradí vykonávajú pri odobratej batérii z dôvodu nebezpečenstva neúmyselného spustenia brúske.
- Aku náradie a vetracie otvory motora udržiavajte čisté. Zanesené otvory bránia prúdeniu vzduchu, čo môže spôsobiť prehriatie motora. Na čistenie vetracích otvorov použite štetec.
- Na čistenie povrchu aku náradia používajte vlhkú handričku, zabráňte vniknutiu vody do náradia. Na čistenie nepoužívajte abrazívne čistiace prostriedky a rozpúšťadlá (napr. acetón), viedlo by to k poškodeniu plastového krytu náradia.
- Povrch suchého zipsu nosného kotúča čistite najlepšie vysávačom.
- Pravidelne kontrolujte dotiahnutie upevňovacích skrutiek nosného kotúča. Nedotiahnuté upevňovacie skrutky môžu poškodiť nosný kotúč.
- V prípade poškodenia nosného kotúča ho nahraďte za nový originálny kus dodávaný výrobcu. V prípade potreby je možné nový nosný kotúč objednať ako náhradný diel s objednávacím číslom **8891846A**.

- Na opravu prístroja sa musia z bezpečnostných dôvodov použiť originálne diely výrobcu.
- V prípade potreby záručnej opravy výrobku sa obráťte na obchodníka, u ktorého ste výrobok zakúpili a ktorý zaisťuje opravu v autorizovanom servise značky Extol®. Pre pozárúčnu opravu sa obráťte priamo na autorizovaný servis značky Extol® (servísne miesta nájdete na webových stránkach v úvode návodu).

IX. Všeobecné bezpečnostné pokyny pre elektrické náradie

! VÝSTRAHA!

Je nutné prečítať všetky bezpečnostné pokyny, návod na používanie, obrázky a predpisy dodané s týmto náradím. Nedodržanie všetkých nasledujúcich pokynov môže viesť k úrazu elektrickým prúdom, k vzniku požiaru a/alebo k vážnemu zraneniu osôb.

Všetky pokyny a návod na používanie musíte uschovať, aby bolo možné do nich neskôršie nahliadnuť.

Výrazom „elektrické náradie“ vo všetkých ďalej uvedených výstražných pokynoch je myslené elektrické náradie napájané (pohyblivým prívodom) zo siete, alebo elektrické náradie napájané z batérií (bez pohyblivého prívodu).

1) BEZPEČNOSŤ PRACOVNÉHO PROSTREDIA

- a) **Pracovisko je potrebné udržiavať v čistote a dobre osvetlené.** Neporiadok a tmavé priestory bývajú príčinou nehôd.
- b) **Nepoužívajte elektrické náradie v prostredí, kde hrozí nebezpečenstvo výbuchu, kde sa vyskytujú horľavé kvapaliny, plyny alebo prach.** V elektrickom náradí vznikajú iskry, ktoré môžu zapáliť prach alebo výpary.
- c) **Pri používaní elektrického náradia zabráňte v prístupe deťom a ďalším osobám.** Ak budete rušený, môžete stratiť kontrolu nad vykonávanou činnosťou.

2) ELEKTRICKÁ BEZPEČNOSŤ

- a) **Vidlice pohyblivého prívodu elektrického náradia musia vyhovovať sieťovej zásuvke.** Vidlice sa nesmú žiadnym spôsobom upravovať.

vať. S náradím, ktoré má ochranné spojenie so zemou, sa nesmú používať žiadne zásuvkové adaptéry. Vidlice, ktoré nie sú znehodnotené úpravami a príslušné zásuvky obmedzia nebezpečenstvo úrazu elektrickým prúdom.

- b) **Obsluha sa nesmie telom dotýkať uzemnených predmetov, ako je napr. potrubié, teleso ústredného vykurovania, sporáky a chladničky.** Nebezpečenstvo úrazu elektrickým prúdom je väčšie, ak je vaše telo spojené so zemou.
- c) **Elektrické náradie nesmiete vystavovať dážďu, vlhku alebo aby bolo mokré.** Ak sa do elektrického náradia dostane voda, zvýši sa nebezpečenstvo úrazu elektrickým prúdom.
- d) **Pohyblivý prívod sa nesmie používať na iné účely. Elektrické náradie sa nesmie nosiť alebo ťahať za prívod, ani sa NESMIE ťahom za prívod odpojovať vidlice zo zásuvky. Prívod je treba chrániť pred teplom, masntou, ostrými hranami alebo pohyblivými časťami.** Poškodené alebo zamotané prívody zvyšujú nebezpečenstvo úrazu elektrickým prúdom.
- e) **Ak elektrické náradie používate vonku, používajte predlžovací kábel vhodný na vonkajšie použitie.** Používanie predlžovacieho prívodu na použitie vonku obmedzuje nebezpečenstvo úrazu elektrickým prúdom.
- f) **Ak používate elektrické náradie vo vlhkých priestoroch, používajte napájanie chránené prúdovým chráničom (RCD).** Používanie RCD obmedzuje nebezpečenstvo úrazu elektrickým prúdom.
Pojem „prúdový chránič (RCD)“ môže byť nahradený pojmom „hlavný istič obvodu (GFCI)“ alebo „istič unikajúceho prúdu (ELCB)“.

3) BEZPEČNOSŤ OSÔB

- a) **Pri používaní elektrického náradia musí byť obsluha pozorná, musí sa venovať tomu, čo práve robí a musí sa sústrediť a triezvo uvažovať.** Elektrické náradie sa nesmie používať, ak je obsluha unavená alebo pod vplyvom drog, alkoholu alebo liekov. *Chvilková nepozornosť pri používaní elektrického náradia môže viesť k vážnemu poraneniu osôb.*

b) **Používať osobné ochranné pracovné prostriedky. Vždy používajte ochranu očí.** *Ochranné pomôcky ako je napr. respirátor, bezpečnostná obuv s úpravou proti šmyku, tvrdá pokrývka hlavy alebo ochrana sluchu, používané v súlade s podmienkami práce, znižujú nebezpečenstvo poranenia osôb.*

c) **Musíte zabrániť neúmyselnému spusteniu stroja. Uistite sa, či je spínač pred zapojením vidlice do zásuvky a/alebo pri pripájaní batériorovej súpravy, zdvíhaním alebo prenášaním náradia v polohe vypnuté.** *Prenášanie náradia s prstom na spínači alebo zapájanie vidlice náradia so zapnutým spínačom môže byť príčinou nehôd.*

d) **Skôr ako náradie zapnete, odstráňte všetky nastavovacie nástroje alebo kľúče.** *Nastavovací nástroj alebo kľúč, ktorý necháte pripustený k otáčajúcej sa časti elektrického náradia, môže byť príčinou poranenia osôb.*

e) **Obsluha musí pracovať len tam, kde bezpečne dosiahne. Obsluha musí vždy udržiavať stabilný postoj a rovnováhu.** *To umožní lepšiu kontrolu nad elektrickým náradím v nepredvídateľných situáciách.*

f) **Vhodne sa obliekajte. Nepoužívajte voľné odevy ani šperky. Obsluha musí dbať na to, aby mala clasy a odev dostatočne ďaleko od pohyblivých častí.** *Voľné odevy, šperky a dlhé vlasy môžu zachytiť pohybujúce sa časti.*

g) **Ak sú k dispozícii prostriedky na pripojenie zariadenia na odsávanie a zachytávanie prachu, zaistíte, aby také zariadenia boli pripojené a správne používané.** *Používanie týchto zariadení môže obmedziť nebezpečenstvo spôsobené vznikajúcim prachom.*

h) **Obsluha nesmie dopustiť, aby sa z dôvodu rutiny, ktorá vychádza z častého používania náradia, stala samolúbou a začala ignorovať zásady bezpečnosti náradia.** *Neopatrná činnosť môže v zlomku sekundy spôsobiť závažné poranenie.*

4) POUŽÍVANIE A ÚDRŽBA ELEKTRICKÉHO NÁRADIA

a) **Elektrické náradie sa nesmie preťažovať. Používajte správne elektrické náradie, ktoré je určené na vykonávanú prácu.** *Správne elek-*

trické náradie bude lepšie a bezpečnejšie vykonávať prácu, na ktorú bolo skonštruované.

b) **Nepoužívajte elektrické náradie, ktoré nejde zapnúť a vypnúť spínačom.** *Každé elektrické náradie, ktoré nejde ovládať spínačom, je nebezpečné a musí byť opravené.*

c) **Pred akýmkoľvek nastavením, výmenou príslušenstva alebo pred uskladnením elektrického náradia je treba vytiahnuť vidlicu zo sieťovej zásuvky a/alebo odobrať batériorú súpravu z elektrického náradia, ak je odnímateľná.** *Tieto preventívne bezpečnostné opatrenia obmedzujú nebezpečenstvo náhodného spustenia elektrického náradia.*

d) **Nepoužívané elektrické náradie uskladňujte mimo dosahu detí a nedovoľte osobám, ktoré neboli zoznamované s elektrickým náradím alebo s týmito pokynmi, aby náradie používali.** *Elektrické náradie je v rukách neskusených užívateľov nebezpečné.*

e) **Elektrické náradie a príslušenstvo je nutné dodržiavať. Kontrolujte nastavenie pohyblivých sa častí a ich pohyblivosť, zameriavajte sa na praskliny, zlomené súčasti a akékoľvek ďalšie okolnosti, ktoré by mohli ohroziť funkčnosť elektrického náradia. Ak je náradie poškodené, pred ďalším použitím zaistíte jeho opravu.** *Mnoho nehôd je spôsobených nedostatočnou údržbou elektrického náradia.*

f) **Rezacie nástroje je treba udržiavať ostré a čisté.** *Správne udržiavané a nabrúsené rezacie nástroje sa zachytia alebo zablokujú o materiál s oveľa menšou pravdepodobnosťou a práca s nimi sa ľahšie kontroluje.*

g) **Elektrické náradie, príslušenstvo, pracovné nástroje atď, používajte v súlade s týmito pokynmi, takým spôsobom, aký je predpísaný pre konkrétne elektrické náradie, a to so ohľadom na dané podmienky práce a druh vykonávanej práce.** *Používanie elektrického náradia na vykonávanie iných činností, než tých pre ktoré bolo určené, môže viesť k nebezpečným situáciám.*

h) **Rukoväte a povrchy na uchopenie je treba udržiavať suché, čisté a bez masntoty.** *Šmyklavé rukoväte a povrchy na uchopenie neumož-*

ňujú v neočakávaných situáciách bezpečné držanie a kontrolu náradia.

5) POUŽÍVANIE A ÚDRŽBA BATÉRIOVÉHO NÁRADIA

a) **Náradie nabíjajte iba nabíjačkou, ktorá je určená výrobcom.** *Nabíjacie zariadenie, ktoré môže byť vhodné pre jeden typ batériorovej súpravy, môže byť pri použití s inou batériorovou súpravou príčinou vzniku požiaru.*

b) **Náradie používajte iba s batériorovou súpravou, ktorá je výslovne určená pre dané náradie.** *Používanie akýchkoľvek iných batériorových súprav môže byť príčinou vzniku úrazu alebo požiaru.*

c) **Pokiaľ sa batériorová súprava práve nepoužíva, chráňte ju pred stykom s inými kovovými predmetmi ako sú kancelárske sponky, mince, kľúče, klince, skrutky, alebo iné malé kovové predmety, ktoré môžu spôsobiť spojenie jedného kontaktu batérie s druhým.** *Skratovanie kontaktov batérie môže spôsobiť popálenie alebo požiar.*

d) **Pri nesprávnom používaní môžu z batérie unikať tekutiny; vyvarujte sa kontaktu s nimi. Ak dôjde k náhodnému styku s týmito tekutinami, opláchnite postihnuté miesto vodou. Ak sa tekutina dostane do oka, vyhľadajte lekársku pomoc.** *Tekutiny unikajúce z batérie môžu spôsobiť zápal alebo popálenie.*

e) **Batériorová súprava alebo náradie, ktoré je poškodené alebo prestavané, sa nesmie používať.** *Poškodené alebo upravené akumulátory sa môžu chovať nepredvídateľne, a môžu tak spôsobiť oheň, výbuch alebo nebezpečenstvo úrazu.*

f) **Batériorové súpravy alebo náradie sa nesmie vystavovať ohňu alebo nadmernej teplote.** *Vystavenie ohňu alebo teplote vyššej ako 130°C môže spôsobiť výbuch.*

g) **Dodržiujte všetky pokyny pre nabíjanie a nenabíjajte batériorú súpravu alebo náradie mimo tepelný rozsah, ktorý je uvedený v návode na používanie.** *Nesprávne nabíjanie alebo nabíjanie pri teplotách, ktoré sú mimo uvedený rozsah, môže spôsobiť poškodenie batérie a zvýšiť riziko požiaru.*

6) SERVIS

- a) **Oprava vášho batériového náradia zverte kvalifikovanej osobe, ktorá bude používať identické náhradné diely.** Tak bude zaistená rovnaká úroveň bezpečnosti náradia, aká bola pred jeho opravou.
- b) **Poškodené batériové súpravy sa nesmú nikdy opravovať.** Oprava batériových súprav by mala byť vykonaná iba u výrobcu alebo v autorizovanom servise.

X. Bezpečnostné pokyny pre brúsku

- Pri používaní brúsky používajte certifikovanú ochranu zraku, sluchu a dýchacích ciest s dostatočnou úrovňou ochrany. O potrebnej úrovni ochrany sa informujte v obchode s osobnými ochrannými prostriedkami. Pri používaní brúsky zaistíte odsávanie prachu a dostatočné vetranie priestoru. Vdychovanie prachu je zdraviu škodlivé.
- Prístroj pri práci držte na izolovaných úchopových častiach prístroja (rukovätiach), inak v prípade poškodenia vodiča pod napätím môže byť životu nebezpečné napätie privedené na kovové neizolované časti prístroja, čo môže spôsobiť úraz obsluhy el. prúdom.



Aku náradie za chodu vytvára elektromagnetické pole, ktoré môže negatívne ovplyvniť fungovanie aktívnych či pasívnych lekárskeho implantátov (kardiostimulátorov)

a ohroziť život používateľa. Pred používaním tohto náradia sa informujte u lekára alebo výrobcu implantátu, či môžete s týmto prístrojom pracovať.

- Aku náradie nepoužívajte na iný účel použitia, než na ktorý je určené.
- Aku náradie neupravujte pre iný účel použitia.

XI. Bezpečnostné pokyny pre nabíjačku

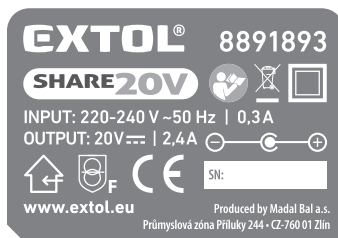
- Pred nabíjaním si prečítajte návod na používanie.
- Nabíjačka je určená iba na nabíjanie vo vnútorných priestoroch. Je nutné ju chrániť pred dažďom, vysokou vlhkosťou a teplotami nad 40°C.

- Zamedzte používaniu nabíjačky osobám (vrátane detí), ktorým fyzická, zmyslová alebo mentálna neschopnosť či nedostatok skúseností a znalostí zabránuje v bezpečnom používaní spotrebiča bez dozoru alebo poučenia. Deti sa so spotrebičom nesmú hrať. Všeobecne sa neberie do úvahy používanie nabíjačky veľmi malými deťmi (vek 0 – 3 roky vrátane) a používanie mladšími deťmi bez dozoru (vek nad 3 roky a menej ako 8 rokov). Pripúšťa sa, že ťažko hendikepovaní ľudia môžu mať potreby mimo úrovne stanovenej touto normou (EN 60335).

- Pri nabíjaní zaistite vetranie, pretože pri nabíjaní môže dôjsť k úniku pár, ak je akumulátor poškodený v dôsledku zlého zaobchádzania.

- Akumulátor nabíjajte v rozmedzí teplôt 10 °C až 40 °C.
- Nabíjačku vrátane jej prívodného kábla chráňte pred poškodením. Nabíjacie kontakty nabíjačky chráňte pred vodivým premostením, ak je nabíjačka pod napätím, inak hrozí skrat. Vidlicu napájacieho kábla chráňte pred deformáciou alebo iným poškodením.

VÝZNAM OZNAČENIA NA ŠTÍTKU NABÍJAČKY



	Nabíjačku chráňte pred dažďom, vysokou vlhkosťou a vniknutím vody. Používajte v miestnosti.
	Zariadenie triedy ochrany II.
	Bezpečnostný ochranný transformátor bezpečný pri poruche.
	Zásuvka (konektor) určený na dobíjanie jednosmerným prúdom.
220 – 240 V ~50 Hz	Napájacie napätie a frekvencia

20 V 2,4 A	Výstupné (nabíjacie) napätie a prúd
----------------------------	-------------------------------------

Tabuľka 2

Poznámka k tabuľke 2:

Význam ostatných piktogramov, ktoré sú zhodné s piktogramami uvedenými na aku náradí je vysvetlený v tabuľke 4.

XII. Doplnkové bezpečnostné pokyny pre batériu

- Batériu chráňte pred dažďom, mrazom, vysokou vlhkosťou, teplotami nad 50 °C, pred mechanickým poškodením (napr. pádom) a nikdy ju neatvárajte a nespálujte. Pred uskladnením aku náradia z neho odoberte batériu a plne ju nabite. Batériu skladujte plne nabitú a odobratú z náradia a z dôvodu udržania čo najdlhšej životnosti ju po niekoľkých mesiacoch (najdlhšie po šiestich mesiacoch) plne nabite.
- Kontakty batérie chráňte pred znečistením, deformáciou či iným poškodením a zamedzte vodivému premosteniu kontaktov batérie prelepením konektorov napr. lepiacou páskou, aby nedošlo ku skratovaniu batérie, v ktorého dôsledku môže dôjsť k požiaru či výbuchu.
- Zaistite, aby sa s batériou nehrali deti.

VÝZNAM OZNAČENIA NA ŠTÍTKU BATÉRIE



	Batériu nevystavujte priamemu slnečnému žiareniu a teplote nad 50 °C.
	Batériu nespálujte.
	Zamedzte kontaktu batérie s vodou a vysokou vlhkosťou.

	Batériu nevyhadzujte do zmesového odpadu, pozrite ďalej odsek likvidácie odpadu.
20 V	Svorkové napätie plne nabitej batérie bez zaťaženia.
2 000 mAh	Kapacita batérie.

Tabuľka 3

Poznámka k tabuľke 3:

Význam ostatných piktogramov, ktoré sú zhodné s piktogramami uvedenými na aku náradí je vysvetlený v tabuľke 4.

XIII. Význam označení na štítku aku náradia



	Pred použitím aku náradia si prečítajte návod na používanie a je nevyhnutné porozumieť označeniu na aku náradí.
	Obsluha a ďalšie osoby v pracovnej oblasti musia používať certifikovanú ochranu sluchu, zraku a dýchacích ciest s dostatočnou úrovňou ochrany.
	Zodpovedá príslušným harmonizačným právnym predpisom EÚ.
	Elektrozariadenie nevyhadzujte do zmesového odpadu, pozrite ďalej odsek o likvidácii odpadu.
Rok výroby a sériové číslo (SN:)	Na štítku náradia je uvedený rok výroby náradia a sériové výrobné číslo výrobku.

Tabuľka 4

XIV. Skladovanie

- Očistené aku náradie skladujte na bezpečnom suchom mieste mimo dosahu detí a chráňte ho pred priamym slnečným žiarením, sálavými zdrojmi tepla, pred mrazom, vysokou vlhkosťou a vniknutím vody. Pred uskladnením aku náradia z neho odoberte batériu.
- Batériu chráňte pred dažďom, mrazom, vysokou vlhkosťou, teplotami nad 50 °C, pred mechanickým poškodením (napr. pádom) a nikdy ju neotvárajte a nespálujte. Pred uskladnením aku náradia z neho odoberte batériu a plne ju nabite. Batériu skladujte plne nabitú a odobratú z náradia a z dôvodu udržania čo najdlhšej životnosti ju po niekoľkých mesiacoch (najdlhšie po šiestich mesiacoch) plne nabite.
- Kontakty batérie chráňte pred znečistením, deformáciou či iným poškodením a zamedzte vodivému premosteniu kontaktov batérie preplepením konektorov napr. lepiacou páskou, aby nedošlo ku skratovaniu batérie, v ktorého dôsledku môže dôjsť k požiaru či výbuchu.
- Zaisťte, aby sa s batériou či aku náradím nehrali deti.

XV. Likvidácia odpadu

- Obaly vyhodte do príslušného kontajnera na triedený odpad.
- Nepoužiteľné aku náradie a nabíjačky sú elektrozariadenie, ktoré sa nesmie vyhadzovať do miešaného odpadu, ale podľa európskej smernice (EÚ) 2012/19 sa musia odovzdať na ekologickú likvidáciu/recykláciu na príslušné zberné miesta elektroodpadu.
- Pred odovzdaním aku náradia na likvidáciu sa musí z prístroja odobrať batéria, ktorá sa takisto nesmie vyhadzovať do miešaného odpadu, ale je nutné ju odovzdať na ekologickú likvidáciu do spätného zberu batérií oddelene. Informácie o zberných miestach dostanete u predávajúceho alebo na miestnom všeobecnom úrade alebo u predávajúceho.



Li-ion

XVI. Záručná lehota a podmienky

- Ak požiadate o to kupujúci, je predávajúci povinný mu poskytnúť práva z chybného plnenia v písomnej forme.

ZÁRUČNÝ A POZÁRUČNÝ SERVIS

Pre uplatnenie práva na záručnú opravu tovaru sa obráťte na obchodníka, u ktorého ste tovar zakúpili.

Pre opravu po uplynutí záruky sa tiež môžete obrátiť na náš autorizovaný servis.

Najbližšie servisné miesta nájdete na www.extol.sk.

V prípade, že budete potrebovať ďalšie informácie, poradíme Vám na:

Fax: +421 2 212 920 91 Tel.: +421 2 212 920 70

E-mail: servis@madalbal.sk

ES Vyhlásenie o zhode

Predmet vyhlásenia – model, identifikácia výrobcu:

Extol® Premium 8891846

Aku excentrická brúska, Ø 125 mm, s batériou a nabíjačkou

Extol® Premium 8891847

Aku excentrická brúska, Ø 125 mm, bez batérie a nabíjačky

Výrobca Madal Bal a.s. • Bartošova 40/3 • CZ-760 01 Zlín • IČO: 49433717

vyhlasuje,

že vyššie popísaný predmet vyhlásenia je v zhode s príslušnými harmonizačnými právnymi predpismi Európskej únie: 2006/42 ES; (EÚ) 2011/65; (EÚ) 2014/30; Toto vyhlásenie sa vydáva na výhradnú zodpovednosť výrobcu.

Harmonizované normy (vrátane ich pozmeňujúcich príloh, pokiaľ existujú), ktoré boli použité na posúdenie zhody a na ktorých základe sa zhoda vyhlasuje:

EN 62841-1:2015, EN 62841-2-4:2014, EN 55014-1:2017; EN 55014-2:2015; EN 50581:2012

Kompletizáciu technickej dokumentácie 2006/42 ES vykonal Martin Šenkýř. Technická dokumentácia (2006/42 ES) je k dispozícii na adrese spoločnosti Madal Bal, a.s.

Miesto a dátum vydania ES vyhlásenia o zhode: 5. 6. 2019

V mene spoločnosti Madal Bal, a.s.:

Martin Šenkýř
člen predstavenstva spoločnosti

Bevezető

Tisztelt Vevő!

Köszönjük Önnek, hogy megvásárolta az Extol® márka termékét!

A terméket az idevonatkozó európai előírásoknak megfelelően megbízhatósági, biztonsági és minőségi vizsgálatoknak vetettük alá.

Kérdéseivel forduljon a vevőszolgálatunkhoz és a tanácsadó központunkhoz:

www.extol.hu Fax: (1) 297-1270 Tel: (1) 297-1277

Gyártó: Madal Bal a. s., Průmyslová zóna Příluky 244, 760 01 Zlin Cseh Köztársaság

Forgalmazó: Madal Bal Kft., 1173 Budapest, Régvivám köz 2. (Magyarország)

Kiadás dátuma: 2020. 2. 27

AJÁNLOTT EXTOL® PREMIUM CSISZOLÓPAPÍROK

tépőzáras csiszolópapír, csomagolás 10 db

8 furat, 65 mm-es lyukkörön

Megr. szám:	Leírás	Megr. szám:	Leírás
8803561	125 mm, P40	8803565	125 mm, P120
8803562	125 mm, P60	8803566	125 mm, P150
8803563	125 mm, P80	8803567	125 mm, P180
8803564	125 mm, P100	8803568	125 mm, P240



I. A készülék jellemzői és rendeltetése

- ✓ Az **Extol® Premium SHARE 20 V** akkus excenteres csiszóablak, fémek, műanyagok, tömítőanyagok stb. száraz csiszolását lehet végrehajtani, továbbá festékrétegeket és rozsdát lehet eltávolítani.
- ✓ A porgyűjtő zsák vagy külső elszívó (pl. műhelypor-szívó) csatlakoztatásával csökkenteni lehet a munkahely porosságát.
- ✓ A vezeték hiánya garantálja a mozgási szabadságot és kényelmet a munkavégzés közben.



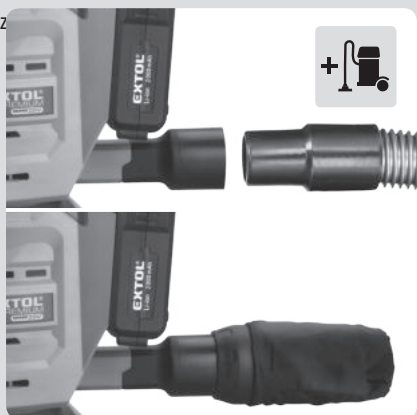
A csiszológép menesztő tárcsája **finom orbitális** (excentrikus) mozgást végez.



A menesztő tárcsára, a tépőzár segítségével gyorsan és egyszerűen lehet a csiszolópapírt vagy a polírozó tárcsát rögzíteni.



Az akkumulátor védve van a mélylemerülés ellen.



- ✓ Az akkus csiszolót kiegészítő kéziszerszámként lehet megvásárolni a **SHARE 20 V** akkus kéziszerszám család részeként, ezeket a kéziszerszámokat egy közös, és azonos típusú Li-ion akkumulátorról lehet üzemeltetni.

ONE-BATTERY SYSTEM
SHARE 20V

- ✓ Az **Extol® Premium 8891846** rendelési számú excenteres csiszolóhoz **2000 mAh** kapacitású **Extol® Premium 8891881 Li-ion akkumulátor** és **2,4 A** töltőáramú **Extol® Premium 8891893 akkumulátortöltő** tartozik.
- ✓ Az **Extol® Premium 8891847** rendelési számú excenteres csiszolót akkumulátor és akkumulátortöltő nélkül szállítjuk, így kedvező áron lehet a csiszolót megvásárolni, abban az esetben, ha a vevő a **SHARE 20 V akkus program** keretében már vásárolt más kéziszerszámot akkumulátorral (**1500 mAh, 2000 mAh vagy 4000 mAh kapacitással**) és akkumulátortöltővel. Az akkumulátorokat **4 A; 2,4 A vagy 1,6 A-es** akkumulátortöltővel lehet feltölteni (különböző töltési időikkel). Az **Extol® Premium 8891892 4 A-es** töltőáramú gyorstöltővel nem szabad az **1500 mAh** kapacitású akkumulátort tölteni (a túl nagy töltőáram miatt).

KÜLÖN MEGVÁSÁROLHATÓ AKKUMULÁTOROK ÉS AKKUMULÁTORTÖLTŐK A SHARE 20 V AKKUS PROGRAM KERETÉBEN

SHARE 20 V akkumulátor	Típuszám / rendelési szám	SHARE 20 V akkumulátortöltő	Típuszám / rendelési szám
4000 mAh akkumulátor	Extol® 8891882	4 A-es töltő	Extol® 8891892
2000 mAh akkumulátor	Extol® 8891881	2,4 A-es töltő	Extol® 8891893
1500 mAh akkumulátor	Extol® 8891880	1,6 A-es töltő	Extol® 8891891

II. Műszaki specifikáció

Típuszám (rendelési szám)	8891846 1 db Li-ion akkumulátor 20 V 2000 mAh (8891881) 1 db akkumulátortöltő 2,4 A (8891893) 8891847 (akkumulátor és akkumulátortöltő nélkül)
Akkus szerszám névleges feszültség	18 V DC (teljesen feltöltött akkumulátor kapocsfeszültsége, terhelés nélkül 20 V DC)
Üresjárat fordulatszám	10 000 f/p
Menesztő tárcsa	Ø 125 mm,
8 furat, lyukkör	Ø 65 mm
Tárcsa excentricitása	5 mm
Védettség	IPX0
Zajnyomás szintje; pontatlanság K	$L_{pA}=76,27$ dB(A); $K=\pm 3$ dB(A)
Zajtjeljesítmény; pontatlanság K	$L_{wA}=87,27$ dB(A); $K=\pm 3$ dB(A)
Rezgésérték a felső markolaton (három tengely eredője), pontatlanság K, csiszoláskor	$a_h=9,012$ m/s ² $K=\pm 1,5$ m/s ²
Rezgésérték a felső markolaton (három tengely eredője), pontatlanság K, csiszoláskor	$a_h=9,479$ m/s ² $K=\pm 1,5$ m/s ²
Tömeg (2000 mAh akkumulátorral)	1,4 kg
Tömeg (4000 mAh akkumulátorral)	1,6 kg

- A feltüntetett eredő rezgésérték és a deklarált zajszint szabvány szerinti módszerekkel lett megmérve, és felhasználható az adott elektromos kéziszerszám más kéziszerszámokkal való összehasonlításához. A feltüntetett rezgésértéket és a deklarált zajszintet fel lehet használni a géppel való munkavégzés okozta terhelések előzetes meghatározásához.

⚠ VESZÉLY!

- A készülék által okozott rezgés- és zajterhelés mértéke a szerszám tényleges használata során eltérhet a deklarált értékektől, és függ a készülék használati módjától, az alkalmazott betétszerszámtól és különösen a megmunkált munkadarab anyagától.
- A felhasználó személy védelme érdekében esetleg biztonsági méréseket kell végrehajtani a tényleges terhelések meghatározásához az adott feltételek között, és figyelembe kell venni azokat az időket is, amikor a készülék ki van kapcsolva, vagy amikor be van kapcsolva, de nincs használva.

III. A készülék részei és működtető elemei



1. ábra

1. ábra. Tételszámok és megnevezések

- | | |
|--|------------------------|
| 1) Felső markolati rész | 5) Menesztő tárcsa |
| 2) Akkumulátor-kioldó gomb | 6) Szellőző nyílások |
| 3) Porgyűjtő zsák (csőcsonk a műhelyporszívó csatlakoztatásához) | 7) Első markolati rész |
| 4) Akkumulátor töltöttségi állapotát ellenőrző gomb, LED kijelzéssel | 8) Működtető kapcsoló |

⚠ FIGYELMEZTETÉS!

- Az akkus kéziszerszámok használatba vétele előtt a jelen útmutatót olvassa el, és azt a termék közelében tárolja, hogy más felhasználók is el tudják olvasni. Amennyiben a terméket eladja vagy kölcsönadja, akkor a termékkel együtt a jelen használati útmutatót is adja át. A használati útmutatót védje meg a sérülésektől. A gyártó nem vállal felelősséget a termék rendeltetésétől vagy a használati útmutatótól eltérő használata miatt bekövetkező károkért. A készülék első bekapcsolása előtt ismerkedjen meg alaposan a működtető elemek és a tartozékok használatával, a készülék gyors kikapcsolásával (veszély esetén). A használatba vétel előtt mindig ellenőrizze le a készülék és tartozékai, valamint a védő és biztonsági elemek sérülésmentességét, a készülék helyes összeszerelését. Ez az akkumulátortöltőre és a vezetékére is érvényes. Ha az akkumulátortöltő vagy a vezeték sérült (pl. a szigetelése), akkor azt ne használja (vásároljon eredeti adaptert).

IV. Az akkumulátor töltése

- Az akkumulátoron nyomja meg a töltöttség ellenőrző gombot, majd a világító diódák számától és a kéziszerszám feltételezett használati idejétől függően az akkumulátort töltsse fel. Ha az akkumulátor fel van töltve, akkor az összes LED világít. Az akkumulátort bármilyen töltöttségi állapotból fel lehet tölteni, anélkül, hogy a kapacitása csökkenne.

⚠ FIGYELMEZTETÉS!

- Az akkumulátor töltése közben a környezeti hőmérséklet legyen 10°C és 40°C között.

- Az akkumulátort dugja a mellékelt akkumulátortöltő hornyába.**
- Mielőtt az akkumulátortöltőt csatlakoztatná az elektromos hálózathoz, ellenőrizze le a hálózati feszültséget (220-240 V~, 50 Hz), illetve az akkumulátortöltő és vezetékének a sérülésmentességét.**

⚠ FIGYELMEZTETÉS!

- Ha az akkumulátortöltő sérült, akkor azt ne használja (vásároljon eredeti akkumulátortöltőt a kéziszerszám gyártójától). Az akkumulátort csak eredeti akkumulátortöltőről szabad feltölteni. Más gyártóktól származó vagy eltérő típusú töltő használata balesetet (pl. tüzet, robbanást) okozhat. Az akkumulátortöltő vezetékét védje a sérüléstől.

- Az akkumulátortöltőt csatlakoztassa az elektromos aljzathoz.**

- Az Extol® Premium 8891893 (2,4 A-es töltőáram) és az Extol® Premium 8891891 (1,6 A-es töltőáram) akkumulátortöltők esetében a töltés folyamatát a folyamatosan piros színnel világító LED mellett zöld színnel villogó LED jelzi ki. Teljes feltöltés után csak zöld színű LED világít. Az Extol® Premium 8891892 (4 A-es töltőáram) akkumulátortöltő esetében a töltés folyamatát csak piros színnel világító LED jelzi ki. Teljes feltöltés után a LED színe zöldre vált át. Az akkumulátor töltöttségi állapotát az akkumulátoron található LED diódák világítása jelzi ki. Fenntartjuk a jogot arra, hogy az akkumulátor és a töltő kijelzései eltérjenek a fentiekől.**

⚠ FIGYELMEZTETÉS!

- Az Extol® Premium 8891892 4 A-es töltőáramú akkumulátortöltőt nem szabad az 1,5 Ah kapacitású Extol® 8891880 akkumulátor feltöltéséhez használni, mivel az akkumulátortöltő töltőárama túl nagy.

AZ AKKUMULÁTOROK TÖLTÉSI IDEJE

4000 mAh akkumulátor (Extol®8891882)	
4 A-es Extol® 8891892 töltővel	1 óra 10 perc
2,4 A-es Extol® 8891893 töltővel	1,5 óra
1,6 A-es Extol® 8891891 töltővel	2 óra 45 perc

2000 mAh akkumulátor (Extol®8891881)	
4 A-es Extol® 8891892 töltővel	40 perc
2,4 A-es Extol® 8891893 töltővel	55 perc
1,6 A-es Extol® 8891891 töltővel	1 óra 20 perc

1500 mAh akkumulátor (Extol®8891880)	
4 A-es Extol® 8891892 töltővel	NEM SZABAD HASZNÁLNI
2,4 A-es Extol® 8891893 töltővel	30 perc
1,6 A-es Extol® 8891891 töltővel	1 óra

1. táblázat

- e) Az akkumulátor feltöltése után akkumulátor-töltő vezetékét húzza ki a fali aljzathból, nyomja meg az akkumulátoron a kioldó gombot, és az akkumulátort vegye ki akkumulátortöltőből.

V. Előkészületek a használatba vételhez

⚠ FIGYELMEZTETÉS!

- A készüléken végzett bármilyen munka (csiszolópapír vagy polírozó csere, szerelés, karbantartás, tisztítás stb.) megkezdése előtt az akkumulátort vegye ki a készülékből (a véletlen indítás megelőzése érdekében).

A CSISZOLÓPAPÍR/POLÍROZÓ TÁRCSA FELHELYEZÉSE ÉS LEVÉTELE

- Ellenőrizze le a menesztő tárcsa (1. ábra, 5-ös tétel) állapotát és rögzítését (a csavarok megfelelő meghúzását). Ha a menesztő tárcsa sérült, akkor cserélje ki (lásd a karbantartással és szervizzel foglalkozó fejezetet).
- Ha szükséges, akkor a menesztő tárcsán található tépőzárat tisztítsa meg (pl. porszívóval). A tépőzárat nem lehet olyan szennyeződés, amely csökkenti a csiszolópapír/polírozó tárcsa tapadó-képességét.
- A csiszolandó anyagnak és a csiszolás minőségének a függvényében válasszon megfelelő csiszolópapírt (vagy polírozó tárcsát).

A CSISZOLÓPAPÍR SZEMCSEMÉRETÉNEK A KIVÁLASZTÁSA

- A szemcseméret a jelölés számértékének a növekedésével csökken (P40-től P240-ig). A nagyobb méretű szemcse több anyagot választ le, gyorsabban lecsiszolja a felületet vagy a rozsdát. A finom szemcsékkel a felületet finiselését lehet végrehajtani, például festés vagy lakkozás előtt.

⚠ FIGYELMEZTETÉS!

- Fémek csiszolásához készült csiszolópapírokat ne használjon faanyagok csiszolásához.

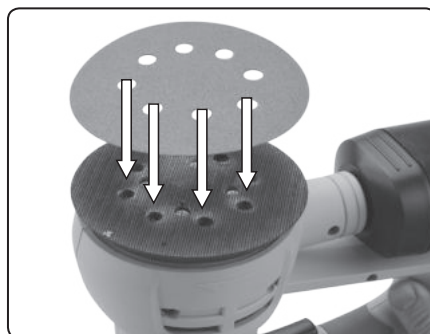
⚠ FIGYELMEZTETÉS!

- A menesztő tárcsára csak 125 mm átmérőjű csiszolópapírt vagy polírozó tárcsát erősítsen fel. Kisebb átmérőjű csiszolópapír vagy polírozó tárcsa használata esetén

a menesztő tárcsa megsérülhet (illetve sérülést okozhat a csiszolt felületben). Nagyobb átmérőjű csiszolópapír vagy polírozó tárcsa használata esetén a kilógó rész elakadhat valamiben. Polírozáshoz ne használjon túl nehéz polírozó tartozékokat. A menesztőt tárcsára csak tépőzáras rögzítésű pamut vagy szivacs tárcsákat erősítsen fel.

⚠ FIGYELMEZTETÉS!

- A csiszoláshoz csak sérülésmentes és kopásmentes csiszolópapírokat használjon. Kopott csiszolópapír használatával csökken a csiszolási hatékonyság.
 - A polírozáshoz csak tiszta és sérülésmentes polírozó tárcsát használjon.
- A csiszolópapírt úgy helyezze a menesztő tárcsára, hogy az elszívó lyukak és furatok egymásra kerüljenek (biztosítva a csiszolás közben keletkező por hatékony elszívását (lásd a 2. ábrát). A csiszolópapírt vagy polírozó tárcsát nyomja rá a menesztőn található tépőzárra.



2. ábra. A lyukas csiszolópapír felhelyezése

⚠ FIGYELMEZTETÉS!

- A készüléket ne használja csiszolópapír vagy polírozó tárcsa felerősítése nélkül, mert a menesztő tárcsa megsérülhet.

A PORGYÚJTÓ ZSÁK FELSZERELÉSE / EGY KÜLSŐ ELSZÍVÓ CSATLAKOZTATÁSA

⚠ FIGYELMEZTETÉS!

- A csiszolás közben keletkező por különösen veszélyes, ha a munkadarab anyaga vegyi anyagokkal van kezelve,

ezért a készüléket csak felszerelt porgyűjtő zsákkal (3. ábra), vagy csatlakoztatott műhelyporszívóval (4. ábra) használja. A készülékhez hagyományos háztartási porszívót csatlakoztatni tilos.



3. ábra



4. ábra

AZ AKKUMULÁTOR BEHELYEZÉSE A CSISZOLÓBA

- Az akkumulátort az 1. ábra szerint dugja a csiszoló oldalára (a rögzítést kattánás jelzi).

VI. A csiszoló be- és kikapcsolása

- A működtető kapcsolót (1. ábra, 8-as tétel) nyomja be.

⚠ FIGYELMEZTETÉS!

- A csiszolót a bekapcsoláshoz emelje fel a munkadarabról. A munkadarabon nem szabad a csiszolót bekapcsolni, mert a hirtelen mozgás a készüléket eldobhatja.

- A csiszoló kikapcsolásához a működtető kapcsolót a készülék másik oldalán nyomja be.

VII. A csiszoló használata

- A csiszolót a fentiek szerint kapcsolja be, majd az üresjárat fordulatszám elérése után a csiszolót helyezze rá a munkadarabra, és a kezével vezesse a munkadarab felületén (lásd az 5. ábrát).



5. ábra. A csiszoló vezetése a felületen



A csiszoló menesztő tárcsája finom excenteres mozgást és tengely körüli forgómozgást végez a csiszoláshoz.

A csiszolás hatékonyságát nem csak a tárcsa forgása biztosítja.

⚠ FIGYELMEZTETÉS!

- A csiszolót ne nyomja nagy erővel a felületnek. A túl erős nyomás csökkenti a csiszolás hatékonyságát, jobban megterheli a motort (az akkumulátor gyorsabban lemerül, csökken az üzemeltetési idő), gyorsabban elkopik a csiszolótárcsa, csökkenhet a készülék élettartama.

- A csiszoló csak száraz megmunkálásokhoz használható.

POLÍROZÁS

⚠ FIGYELMEZTETÉS!

- Polírozás esetén tartsa be a csiszolási előírásokat.
- A készülékkel csak száraz állapotban (víz nélkül) lehet polírozni.
- Polírozáshoz ne használjon túl nehéz polírozó tartozékokat. A menesztőt tárcsára csak 125 mm átmérőjű, tépőzáras rögzítésű pamut vagy szivacs tárcsákat erősítsen fel.

- A polírozás közben tartsa be a polírozó anyag gyártójának az előírásait.
- A polírozás előtt a felületet tökéletesen tisztítsa le, mert bármilyen szennyeződés karcosítást okozhat a polírozott felületben.
- Polírozás közben a készüléket folyamatosan mozgassa a felületen, ne tartsa egy helyen a készüléket.
- A polírozó tárcsát a használat után alaposan mossa ki és szárítsa meg. A polírozó tárcsára száradt anyag a következő polírozáskor megkarcolja a felületet.

AKKUMULÁTORHOZ KAPCSOLÓDÓ INFORMÁCIÓK



Az akkumulátor védve van a mélylemerülés ellen. Amennyiben az akkumulátor túlságosan lemerül, akkor a kéziszerszám magától lekapcsol (a működtető kapcsoló benyomása mellett). A működtető kapcsoló felengedése, majd ismételt benyomása után az akkus kéziszerszám rövid ideig működik, majd ismét kikapcsol.

VIII. Karbantartás és szerviz

FIGYELMEZTETÉS!

- A készüléken végzett bármilyen munka (szerszámcseré, szerelés, karbantartás, tisztítás stb.) megkezdése előtt az akkumulátort vegye ki a készülékből (a véletlen indítás megelőzése érdekében).
- A készüléket és a motor szellőző nyílásait tartsa tisztán. Az eltömődött szellőző nyílások meggátolják a motor hűtését, ami a motor túlmelegedését okozhatja. A szellőző nyílásokat ecsettel tisztítsa ki.
- A készülék házát enyhén benedvesített ruhával törölje meg, ügyeljen arra, hogy víz ne kerüljön a készülékbe. A tisztításhoz ne használjon karcosító szemcséket tartalmazó tisztítószereket, szerves oldószereket (pl. acetont), mert ezek sérülést okozhatnak a műanyag felületekben.
- A menesztő tárcsán található tépőzárat pl. porszívóval tisztítsa meg.
- Rendszeresen ellenőrizze le a menesztő tárcsát rögzítő csavarok meghúzását. A lelazult csavarok a menesztő tárcsa sérülését okozhatják.

- A sérült menesztő tárcsát cserélje ki. Vásároljon új és eredeti menesztő tárcsát a márkaszervizben. A menesztő tárcsát **8891846A** rendelési számon lehet megrendelni a gyártótól (a készülék eladójától, vagy a márkaszerviztől).
- A készülék javításához (biztonsági okokból) csak eredeti alkatrészeket szabad felhasználni.
- Ha a termék a garancia ideje alatt meghibásodik, akkor forduljon az eladó üzlethez, amely a javítást az Extol® márkaszerviznél rendeli meg. A termék garancia utáni javításait az Extol® márkaszervizeknél rendelje meg. A szervizek jegyzékét a honlapunkon találja meg (lásd az útmutató elején).

IX. Általános biztonsági előírások az elektromos kéziszerszámokhoz

FIGYELMEZTETÉS!

A jelen kéziszerszámhoz mellékelt használati útmutatót, biztonsági előírásokat és egyéb utasításokat olvassa el. Az alábbi biztonsági és használati utasítások be nem tartása áramütéshez, tűzhoz és/vagy súlyos személyi sérüléshez vezethet.

A használati útmutatót és az egyéb előírásokat őrizze meg, hogy később is el tudja olvasni.

A következő figyelmeztető utasításokban szereplő „elektromos kéziszerszám” kifejezés alatt hálózati vezetéknek keresztül az elektromos hálózatról, vagy akkumulátorról táplált (elektromos hálózattól független) elektromos kéziszerszámot kell érteni.

1) BIZTONSÁGOS MUNKAKÖRNYEZET

- a) **A munkahelyet tartsa tisztán és biztosítsa a megfelelő világítást.** A rendetlen és rosszul megvilágított munkahely baleset forrása lehet.
- b) **Az elektromos kéziszerszámmal ne dolgozon robbanásveszélyes helyen (gyúlékony folyadékok és gázok közelében, vagy poros levegőjű helyen).** Az elektromos szerszámban keletkező szikrák a port vagy a robbanásveszélyes anyagokat berobbanthatják.
- c) **Az elektromos kéziszerszám használata közben a gyerekeket és az illetéketlen**

személyeket tartsa távol a munkahelytől.

Ha megzavarják a munkájában, akkor elvesztheti az uralmát az elektromos kéziszerszám felett.

2) ELEKTROMOS BIZTONSÁG

- a) **A csatlakozódugót csak a dugónak megfelelő hálózati aljzathoz csatlakoztassa. A csatlakozódugót átalakítani tilos. A földeléses csatlakozódugót csak közvetlenül a földeléses aljzathoz szabad csatlakoztatni (elágazó használata tilos).** Az áramütések elkerülése érdekében csak sértetlen csatlakozódugóval, és a dugónak megfelelő aljzatról üzemeltesse a kéziszerszámot.
- b) **Ügyeljen arra, hogy a teste ne érjen hozzá földelt tárgyakhoz (fűtőcsövekhez, radiátorhoz, tűzhelyhez, hűtőszekrényhez stb.).** Amennyiben a teste le van földelve, nagyobb az áramütés kockázata.
- c) **Az elektromos kéziszerszámot ne tegye ki eső vagy nedvesség hatásának.** Az elektromos kéziszerszámba kerülő víz növeli az áramütés kockázatát.
- d) **A hálózati vezetékét csak a rendeltetésének megfelelő célokra használja. Az elektromos kéziszerszámot ne húzza és ne szállítsa a hálózati vezetékénél megfogva. A hálózati csatlakozódugót tilos a vezetékénél fogva kihúzni a fali aljzathoz, ehhez a művelethez a csatlakozódugót fogja meg. A hálózati vezetékét tartsa kellő távolságra a forró alkatrészekről, olajos tárgyaktól és éles sarkoktól, valamint a gép mozgó részeitől.** A sérült vagy összetekeredett hálózati vezeték balesetet okozhat.
- e) **A szabadban végzett munkákhoz csak hibátlan, és szabadban való munkákra alkalmas hosszabbítót használjon az elektromos kéziszerszámhoz. A szabadtéri használatra készült hosszabbítót alkalmazásával csökkentheti az áramütés kockázatát.**
- f) **Amennyiben az elektromos kéziszerszámot nedves, vizes helyen használja, akkor azt áram-védőkapcsolóval (RCD) védett hálózati aljzathoz csatlakoztassa. Az áram-védőkapcsoló (RCD) használata csökkenti az áramütés kockázatát. Az áram-védőkapcsoló (RCD) kifejezéssel azonos jelentésű a „hibaáram védőkapcsoló (GFCI)” vagy a „földzárlat megszakító (ELCB)” is.**

3) SZEMÉLYI BIZTONSÁG

- a) **Az elektromos kéziszerszám használata közben legyen figyelmes, jól gondolja át mit fog csinálni, koncentráljon a munkára, a cselekedeteit pedig józan megfontolások vezéreljék. Az elektromos készüléket ne használja ha fáradt, alkoholt vagy kábítószert fogyasztott, vagy gyógyszerek hatása alatt áll.** Az elektromos kéziszerszám használata közben pillanatnyi figyelmetlenség komoly balesetek forrása lehet.
- b) **Használjon egyéni védőeszközöket. Munka közben mindig viseljen védőszemüveget.** Az elektromos kéziszerszám jellegétől függő munkavédelmi eszközök (például légszűrő maszk, csúszásgátló védőcipő, fejvédő sisak, fülvédő stb.) előírászerű használatával csökkentheti a baleseti kockázatokat.
- c) **Előzze meg a véletlen gépindításokat. Az elektromos kéziszerszám mozgatása és szállítása során a hálózati vezetékét húzza ki az aljzathoz, az ujját pedig vegye le a főkapcsolóról. Ez érvényes arra az esetre is, ha a kéziszerszámba akkumulátort szerel be.** Ha az elektromos kéziszerszám mozgatásakor az ujját a főkapcsolón marad, akkor a gép véletlenül elindulhat, aminek súlyos sérülés lehet a következménye.
- d) **Az elektromos kéziszerszám bekapcsolása előtt abból távolítsa el a beállításához szükséges szerszámokat és kulcsokat. A forgó géprészben maradt kulcs vagy más tárgy súlyos balesetet okozhat.**
- e) **Csak biztonságosan elérhető távolságban dolgozzon a géppel. Munka közben álljon stabilan és biztonságosan a lábán. Így bármilyen körülmények között megőrizheti uralmát a gép felett.**
- f) **Viseljen megfelelő munkaruhát. Forgó gépek használata esetén ékszereket, laza ruhát viselni tilos. Ügyeljen arra, hogy a haja, a ruhája, vagy a kesztyűje ne kerülhessen a forgó alkatrészek közelébe.** A laza ruhát, a lógó ékszereket, vagy a hosszú haját a gép forgó alkatrészei elkapathatják.
- g) **Amennyiben a géphez lehet forgácsgyűjtőt, vagy por- és forgácselszívót csatlakoztatni,**

akkor ezt megfelelően csatlakoztassa az elektromos kéziszerszámmal. Az elszívó és forgásgyűjtő alkalmazásával védekezhet a por okozta kockázatokkal szemben.

- h) A készülék gyakori használata nem jelenti azt, hogy elhanyagolhatja a biztonságos használat előírásait, a rutinszerű és figyelmetlen munka súlyos balesetek előidézője lehet. A figyelmetlenség egy pillanat alatt is okozhat súlyos balesetet.
- 4) **AZ ELEKTROMOS KÉZISZERSZÁM HASZNÁLATA ÉS KARBANTARTÁSA**
- a) Az elektromos kéziszerszámot ne terhelje túl. A munka jellegének megfelelő elektromos kéziszerszámot használjon. A megfelelően kiválasztott elektromos kéziszerszám biztosítja a rendeltetésének megfelelő biztonságot és hatékonyságot.
- b) A meghibásodott főkapcsolójú elektromos kéziszerszámot ne használja. A hibás főkapcsolóval rendelkező elektromos kéziszerszám használata veszélyes, a készüléket meg kell javíttatni.
- c) Beállítás, tartozékcseré, karbantartás, vagy a kéziszerszám lehelyezése előtt az elektromos kéziszerszám csatlakozódugóját húzza ki a fali aljzatból (illetve vegye ki az akkumulátort, ha az kivehető). Ezzel megakadályozhatja a véletlen gépindítást az ilyen jellegű munkák végrehajtása közben.
- d) A használaton kívüli elektromos kéziszerszámot gyerekektől, valamint a használati utasítást nem ismerő személyektől elzárva tárolja, és ezeknek ne engedje a kéziszerszám használatát sem. Az elektromos kéziszerszám hozzá nem értő kezekben veszélyes lehet.
- e) Az elektromos kéziszerszámot és tartozékait karban kell tartani. Az elektromos kéziszerszámot, a működtető és mozgó részeit, a burkolatokat és a védelmi elemeket a használatba vétel előtt ellenőrizze le. Sérült, repedt, vagy rosszul beállított és a szabályszerű működést zavaró hibákkal rendelkező kéziszerszámmal dolgozni tilos. A sérült és hibás kéziszerszámot az újbóli használatba vétele előtt javíttassa meg. A karbantartások elmulasztása és elhanyagolása balesetet okozhat.

f) **Tartsa tisztán és éles állapotban a vágószerszámokat.** A megfelelően karbantartott és élezett vágószerszámokkal jobb a megmunkálás hatékonysága, és kisebb a kockázata a vágószerszám leblokkolásának.

g) **Az elektromos kéziszerszámot, a tartozékokat és vágószerszámokat csak a használati utasítás előírásai szerint, valamint a rendeltetésének megfelelő módon, továbbá az adott munkakörülményeket és a munka típusát is figyelembe véve használja.** A rendeltetéstől eltérő géphasználat veszélyes és váratlan helyzeteket hozhat létre.

h) **A kéziszerszám fogantyúit és markolatait tartsa tiszta, száraz, zsír- és olajmentes állapotban.** Ha a kéziszerszámot nem tudja biztonságosan és csúszásmentesen fogni, akkor váratlan helyzetekben elveszítheti az uralmát a gép felett.

5) **AZ AKKUMULÁTOROS KÉZISZERSZÁM HASZNÁLATA ÉS KARBANTARTÁSA**

a) **Az akkumulátort csak a gyártó által meghatározott akkumulátortöltővel szabad feltölteni.** Az adott típusú akkumulátorhoz alkalmazható akkumulátortöltő más típusú akkumulátor töltéséhez való használata esetén tüzet okozhat.

b) **A kéziszerszámba kizárólag csak a gyártó által meghatározott akkumulátort szabad beszerezni.** Más típusú akkumulátor használata tüzet vagy balesetet okozhat.

c) **Az akkumulátorokat ne helyezze le olyan helyre, ahol fém tárgyak találhatók (gemkapocs, pénzérmék, kulcsok, szegek, csavarok stb.) mert a fém tárgyak az akkumulátor pólusait összeköthetik és zárlatot okozhatnak.** Az akkumulátor pólusainak a rövidre zárása tüzet vagy égési sérülést okozhat.

d) **Az akkumulátor helytelen használata esetén abból elektrolit folyhat ki. Az elektrolitot ne érintse meg. Amennyiben a folyadék a bőrre kerül, akkor azt azonnal mossa le bő vízzel. Amennyiben az akkumulátor folyadék a szemébe kerül, akkor azonnal forduljon orvoshoz.** Az akkumulátorból kifolyó folyadék maró sérülést okozhat.

e) **Ne használjon sérült vagy átalakított akkumulátorokat illetve kéziszerszámokat.** A sérült vagy átalakított akkumulátor illetve kéziszerszám viselkedése és működése váratlan helyzeteket okozhat, aminek sérülés, tűz vagy robbanás lehet a következménye.

f) **Az akkumulátorokat illetve a kéziszerszámokat ne tegye ki nyílt láng vagy magas hőmérséklet hatásának.** A 130°C-nál magasabb hőmérséklet az akkumulátor felrobbanását okozhatja.

g) **Tartsa be az akkumulátor töltési előírásait. Az akkumulátorokat kizárólag csak a használati útmutatóban megadott környezeti hőmérséklet tartományban szabad tölteni.** A helytelen töltés, vagy a megadott hőmérsékleti tartomány be nem tartása az akkumulátor meghibásodását, tüzet vagy robbanást okozhat.

6) **SZERVIZ**

a) **Az akkus kéziszerszám javítását bízza márka- vagy szakszervizre, a készülék javításához csak eredeti alkatrészeket szabad felhasználni.** Csak így biztosítható az akkus kéziszerszám biztonságának az eredeti módon való helyreállítása.

b) **A sérült akkumulátorokat ne próbálja megjavítani.** Az akkumulátorokat kizárólag csak a gyártó által kijelölt márkaszerviz javíthatja meg.

X. **Csiszoláshoz kapcsolódó biztonsági utasítások**

- Munka közben viseljen megfelelő tanúsítvánnyal és védelmi fokozattal rendelkező védőszemüveget, fülvédőt és szűrőmaszkot. További információkat a munkavédelmi eszközöket forgalmazó üzletekben kaphat. A csiszológépet csak a porgyűjtő zsákot felszerelve, vagy az elszívó csőkhöz műhelyporszívót csatlakoztatva üzemeltesse. A poros levegő belégzése káros az egészségre.
- Biztonsági okokból a készüléket munka közben csak a szigetelt részeket fogja meg, mert az elektromos vezetékek véletlen elvágása és a készülék fém részeinek a megérintése áramütést okozhat.



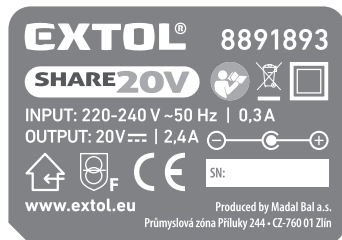
Az akkus készülék működés közben elektromágneses mezőt hoz létre, amely negatívan befolyásolhatja az aktív vagy passzív orvosi implantátumok (pl. szívritmus szabályozó készülék) működését és életveszélyes helyzetet idézhet elő. Ha ilyen implantátum van a testébe beültetve, akkor a készülék használatba vétele előtt konzultáljon a kezelőorvosával.

- Az akkus kéziszerszámot ne használja a rendeltetésétől eltérő célokra.
- Az akkus kéziszerszámot a rendeltetésétől eltérő célokra használni vagy átalakítani tilos.

XI. **Akkumulátortöltő biztonsági utasítások**

- A töltés megkezdése előtt olvassa el a használati útmutatót.
- Az akkumulátortöltőt csak beltérben szabad használni. Az akkumulátortöltőt védje esőtől, nedvségtől és 40°C-nál magasabb hőmérsékletektől.
- Az akkumulátortöltőt nem használhatják olyan testi, értelmi, érzékszervi fogyatékos, vagy tapasztalatlan személyek (gyermekeket is beleértve), akik nem képesek a készülék biztonságos használatára, kivéve azon eseteket, amikor a készüléket más felelős személy utasításai szerint és felügyelete mellett használják. A készülék nem játék, azzal gyerekek nem játszhatnak. Általában feltételezzük, hogy a hálózati adapterhez kiscybererek (0 és 3 év között) nem férnek hozzá, illetve nagyobb gyerekek (3 és 8 év között), felügyelet nélkül nem fogják használni. Előfordulhat, hogy súlyosabb testi vagy szellemi fogyatékos személyek nem felelnek meg az EN 60335 szabvány követelményeinek.
- Az akkumulátor töltése közben biztosítsa a helyiséget megfelelő szellőztetést, mert például a sérült akkumulátorból veszélyes gőz szivároghat ki.
- Az akkumulátort 10°C és 40°C közötti hőmérsékleten töltsen fel.
- Az akkumulátortöltőt és a hálózati vezetékét védje meg a sérülésektől. A hálózathoz csatlakoztatott akkumulátortöltő érintkezései védje meg a rövidre zárástól. A hálózati vezetékét és a csatlakozódugót óvja a mechanikus sérülésektől.

AZ AKKUMULÁTOR TÖLTŐ CÍMKÉJÉN TALÁLHATÓ SZIMBÓLUMOK JELENTÉSE



	Az akkumulátortöltőt nedvességtől és víztől óvja meg. Csak beltérben használja.
	II. védelmi osztályba sorolt készülék.
	Biztonsági transzformátor, meghibásodás esetén nem okoz áramütést.
	Aljzat (konnektor) egyenárammal való töltéshez.
220-240 V ~50 Hz	Tápfeszültség és frekvencia
20 V --- 2,4 A	Kimeneti (töltő) feszültség és áram

2. táblázat

Megjegyzés a 2. táblázathoz

Az akkus kéziszerszámon is megtalálható (azonos) szimbólumok jelentése a 4. táblázatban található meg.

XII. Kiegészítő biztonsági utasítások az akkumulátorhoz

- Az akkumulátort védje az esőtől és nedvességtől, fagytól és 50°C-nál magasabb hőmérséklettől, valamint mechanikus sérülésektől (pl. leeséstől). Az akkumulátort ne szerelje szét és ne dobja tűzbe. Az akkus kéziszerszám eltávolása előtt az akkumulátort vegye ki a készülékből és teljesen töltsse fel. Az akkumulátort a készülékből kiserelve és teljesen feltöltve tárolja, így meghosszabbítható az akkumulátor élettartama. Az akkumulátort néhány hónap tárolás után (legkésőbb hat hónap múlva) ismét töltsse fel.

- Az akkumulátor érintkezőit védje szennyeződésektől, deformációtól vagy más jellegű sérülésektől, az érintkezőket ne zárja rövidre, illetve az érintkezőkre ragasszon szigetelő szalagot, hogy megelőzze a véletlen rövidre zárást, ami akár tüzet vagy robbanást is előidézhet.

- Ne engedje, hogy gyerekek az akkumulátorral játsszanak.

AZ AKKUMULÁTORON TALÁLHATÓ SZIMBÓLUMOK JELENTÉSE



	Az akkumulátort ne tegye ki közvetlen napsütés hatásának és magas hőmérsékletnek (50°C felett).
	Az akkumulátort tűzbe dobni tilos.
	Az akkumulátort óvja meg nedvesség és víz hatásától.
	Az akkumulátort nem szabad a háztartási hulladékok közé kidobni (lásd a megsemmisítéssel foglalkozó fejezetet).
20 V ---	Teljesen feltöltött akkumulátor kapcsolófeszültsége, terhelés nélkül
2000 mAh	Az akkumulátor kapacitása

3. táblázat

Megjegyzés a 3. táblázathoz

Az akkus kéziszerszámon is megtalálható (azonos) szimbólumok jelentése a 4. táblázatban található meg.

XIII. Az akkus kéziszerszámon található szimbólumok jelentése



	Az akkus kéziszerszám használatba vétele előtt a használati útmutatót olvassa el, ismerkedjen meg a készüléken található szimbólumok jelentésével.
	Az akkus kéziszerszámmal végzett munka közben a gépkezelő és a közelben tartózkodó személyek is, viseljenek megfelelő tanúsítvánnyal és védelmi szinttel rendelkező fülvédőt, védőszemüveget, és szűrőmaszkot.
CE	Megfelel az EU vonatkozó harmonizált jogszabályainak.
	Az elektronikus hulladékokat nem szabad a háztartási hulladékok közé kidobni (lásd a megsemmisítéssel foglalkozó fejezetet).
Gyártás éve és gyártási szám (SN:)	A kéziszerszám címkéjén található a gyártás éve és a készülék gyártási sorszáma.

4. táblázat

XIV. Tárolás

- A megtisztított akkus kéziszerszámot biztonságos és száraz helyen, gyerekektől elzárva tárolja. A készüléket óvja a sugárzó hőtől, a közvetlen napsütéstől, nedvességtől és esőtől, valamint fagytól. Az akkus kéziszerszám eltávolása előtt abból az akkumulátort vegye ki.
- Az akkumulátort védje az esőtől és nedvességtől, fagytól és 50°C-nál magasabb hőmérséklettől, valamint mechanikus sérülésektől (pl. leeséstől). Az akkumulátort ne szerelje szét és ne dobja tűzbe. Az akkus kéziszerszám eltávolása előtt az akkumulátort vegye ki a készülékből és teljesen töltsse fel. Az akkumulátort a készülékből kiserelve és teljesen feltöltve tárolja, így meghosszabbítható az akkumulátor élettartama. Az akkumulátort néhány hónap tárolás után (legkésőbb hat hónap múlva) ismét töltsse fel.
- Az akkumulátor érintkezőit védje szennyeződésektől, deformációtól vagy más jellegű sérülésektől, az érintkezőket ne zárja rövidre, illetve az érintkezőkre ragasszon szigetelő szalagot, hogy megelőzze a véletlen rövidre zárást, ami akár tüzet vagy robbanást is előidézhet.

- Ne engedje, hogy gyerekek az akkumulátorral vagy az akkus kéziszerszámmal játsszanak.

XV. Hulladék megsemmisítés

- A csomagolást az anyagának megfelelő hulladékgyűjtő konténerbe dobja ki.
- Az elektromos és elektronikus hulladékokról szóló 2012/19/EU számú európai irányelv, valamint az idevonatkozó nemzeti törvények szerint az akkus kéziszerszámot és az akkumulátortöltőt az életciklusa végén kijelölt hulladékgyűjtő helyen kell leadni, ahol gondoskodnak a környezetünket nem károsító módon történő újrahasznosításról.
- A megsemmisítés előtt az akkus kéziszerszámból az akkumulátort ki kell szerelni. Az akkumulátort a háztartási hulladékok közé kidobni tilos! Az akkumulátort kijelölt hulladékgyűjtő helyen kell leadni, ahol gondoskodnak a környezetünket nem károsító módon történő újrahasznosításáról. A hulladékgyűjtő helyekről a polgármesteri hivatalban vagy a készülék eladójától kaphat további információkat.



XVI. Garancia és garanciális feltételek

GARANCIÁLIS IDŐ

A mindenkor érvényes, vonatkozó jogszabályok, törvények rendelkezéseivel összhangban a Madal Bal Kft. az Ön által megvásárolt termékre a jótállási jegyen feltüntetett garanciaidőt ad. A termék javítását a Madal Bal Kft.-vel szerződéses kapcsolatban álló szakszerviz a garanciális időszakban díjmentesen végzi el.

GARANCIÁLIS IDŐ ALATTI ÉS GARANCIÁLIS IDŐ UTÁNI SZERVIZELÉS

A termékek javítását végző szakszervizek címe, a javítás ügymenetével kapcsolatos információk a www.madalbal.hu weboldalon találhatóak meg, illetve a szakszervizek felsorolása a termék vásárlásának helyén is beszerezhető. Tanácsadással a (1)-297-1277 ügyfélszolgálati telefonszámon állunk ügyfeleink rendelkezésére.

EK Megfelelőségi nyilatkozat

A nyilatkozat tárgya, modell vagy típus, termékazonosító:

Extol® Premium 8891846

Akkus excenteres csiszoló, ∅ 125 mm, akkumulátorral és akkumulátortöltővel

Extol® Premium 8891847

Akkus excenteres csiszoló, ∅ 125 mm, akkumulátor és akkumulátortöltő nélkül

A gyártó: Madal Bal a.s. • Bartošova 40/3, CZ-760 01 Zlín • Cégszám: 49433717

kijelenti,
hogy a fent megnevezett termék megfelel
az Európai Unió harmonizáló rendeletek és irányelvek előírásainak: 2006/42/EK; 2011/65/EU; 2014/30/EU.
A jelen nyilatkozat kiadásáért kizárólag a gyártó a felelős.

**Harmonizáló szabványok (és módosító mellékleteik, ha ilyenek vannak),
amelyeket a megfelelőség nyilatkozat kiállításához felhasználtunk,
és amelyek alapján a megfelelőségi nyilatkozatot kiállítottuk:**

EN 62841-1:2015, EN 62841-2-4:2014, EN 55014-1:2017; EN 55014-2:2015; EN 50581:2012

A műszaki dokumentáció 2006/42/EK szerinti összeállításáért Martin Šenkýř felel.
A műszaki dokumentáció (az 2006/42/EK) szerint a Madal Bal, a.s. társaság székhelyén áll rendelkezésre.

Az EK megfelelőségi nyilatkozat kiadásának a helye és dátuma: 2019. 06. 05.

A Madal Bal, a.s. nevében:

Martin Šenkýř
igazgatótanácsi tag

Einleitung

Sehr geehrter Kunde,

wir bedanken uns für Ihr Vertrauen, dass Sie der Marke Extol® durch den Kauf dieses Produktes geschenkt haben.
Das Produkt wurde Zuverlässigkeits-, Sicherheits- und Qualitätstests unterzogen, die durch Normen und Vorschriften der Europäischen Union vorgeschrieben werden.

Im Falle von jeglichen Fragen wenden Sie sich bitte an unseren Kunden- und Beratungsservice:

www.extol.eu servis@madalbal.cz

Hersteller: Madal Bal a. s., Průmyslová zóna Příluky 244, 76001 Zlín, Tschechische Republik

Herausgegeben am: 27. 2. 2020

EMPFOHLENE SCHLEIFPAPIERE EXTOL® AUS UNSEREM ANGEBOT

Schleifpapiere Ausschnitt, Klettverschluss, Verp. 10 St.

8 Öffnungen im Kreis 65 mm

Best.-Nr.	Beschreibung	Best.-Nr.	Beschreibung
8803561	125mm, P40	8803565	125mm, P120
8803562	125mm, P60	8803566	125mm, P150
8803563	125mm, P80	8803567	125mm, P180
8803564	125mm, P100	8803568	125mm, P240



I. Charakteristik und Nutzungszweck

- ✓ Akku exzentrische Schleifmaschine **Extol® Premium SHARE 20 V** ist zum Schleifen von Holz (z.B. Verkleidungen, Möbel, Fenster, Türen), Metall, Kunststoff, Bindemittel, weiterhin zum Trockenabschleifen von Anstrichen, Korrosion usw. sowie zum Polieren ohne Wasser bestimmt.
- ✓ Staubbeutel/Anschluss externer Staubabsaugung reduziert die Staubbildung bei der Arbeit.
- ✓ Das Nichtvorhandensein des Netzkabels bietet Bewegungsfreiheit und erhöht den Komfort bei der Arbeit.



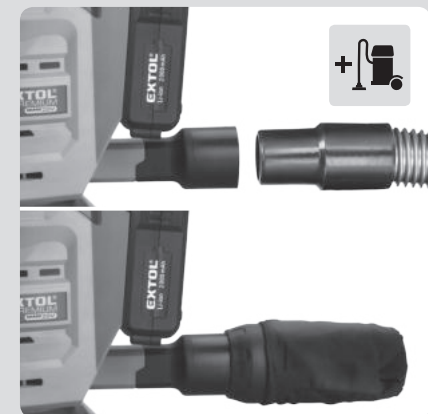
Die Schleifmaschine arbeitet nach dem Prinzip **feiner orbitaler** (exzentrischer) Bewegungen der Scheibe.



Der Trägerteller ermöglicht einen einfachen und schneller Wechsel des Schleifpapiers/ Poliertellers dank Befestigung am Klettverschluss.



Der Akkumulator ist mit einem Schutz gegen Tiefentladung ausgestattet, die ihn beschädigt.



- ✓ Der Akku exzentrische Schleifmaschine ist als Ergänzung zum Sortiment an Akku-Handwerkzeugen des Batterie-Programms **SHARE 20 V** erhältlich, das mit dem gleichen Typ der Li-Ionen-Batterie gespeist wird.

ONE-BATTERY SYSTEM
SHARE 20V

- ✓ Die Variante von der Akku exzentrische Schleifmaschine **Extol® Premium 8891846** wird mit der Li-Ionen Batterie **Extol® Premium 8891881** mit Kapazität von **2000 mAh** und Ladegerät **Extol® Premium 8891893** mit Ladestrom von **2,4 A** geliefert.
- ✓ Die Variante von der Akku exzentrische Schleifmaschine **Extol® Premium 88918467** wird ohne Batterie und Ladegerät zum günstigeren Kaufpreis in Fällen geliefert, wenn der Benutzer einen Akku und ein Ladegerät bereits mit einem anderen Akkuwerkzeug aus **dem Akku-Programm SHARE 20 V** gekauft hat, welches Akku-Werkzeuge mit Speisung durch den gleichen Batterietyp mit Kapazitäten **1500 mAh, 2000 mAh oder 4000 mAh** je nach Betriebsdauerbedarf umfasst, wobei diese Batterien mit einem Ladegerät mit Ladestrom **4 A; 2,4 A oder 1,6 A** je nach Ihrem Wunsch auf die Ladegeschwindigkeit geladen werden (Anm.: das Schnellladegerät **Extol® Premium 8891892** mit Ladestrom **4 A** kann nicht zum Aufladen der Batterie mit Kapazität **1500 mAh** wegen zu hohem Ladestrom benutzt werden).

BATTERIEN UND LADEGERÄTE FÜR AKKU-PROGRAMM SHARE 20 V ZUM BESTELLEN BEI BEDARF

Batterie SHARE 20 V	Modellbezeichnung (/Bestell-Nr.)	Ladegerät SHARE 20 V	Modellbezeichnung (/Bestell-Nr.)
Batterie 4000 mAh	Extol® 8891882	4 A Ladegerät	Extol® 8891892
Batterie 2000 mAh	Extol® 8891881	2,4 A Ladegerät	Extol® 8891893
Batterie 1500 mAh	Extol® 8891880	1,6 A Ladegerät	Extol® 8891891

II. Technische Spezifikation

Modellbezeichnung (Bestellnummer)	8891846 1× Li-Ionen-Batterie 20 V 2000 mAh (8891881) 1× Ladegerät 2,4 A (8891893) 8891847 (ohne Batterie und Ladegerät)
Nennspannung des Akku-Werkzeuges	18 V DC (Klemmenspannung der Batterie ohne Belastung: 20V DC)
Leerlaufdrehzahl	10 000 min ⁻¹
Trägerteller	Ø 125 mm,
8 Absaugöffnungen im Kreis	Ø 65 mm
Exzentrizität der Scheibe	5 mm
Schutzart	IPX0
Schalldruckpegel; Unsicherheit K	L _{pA} =76,27 dB(A); K=±3dB(A)
Schallleistungspegel; Unsicherheit K	L _{wA} = 87,27 dB(A); K=±3dB(A)
Vibrationen am oberen Griffteil (Summe von drei Achsen)	a _h =9,012 m/s ² K=±1,5 m/s ²
Unsicherheit K, Schleifen	
Vibrationsgrad am vorderen Griffteil; (Summe von drei Achsen)	a _h = 9,479 m/s ² K=±1,5 m/s ²
Unsicherheit K, Schleifen	
Gewicht mit Akku 2000 mAh	1,4 kg
Gewicht mit Akku 4000 mAh	1,6 kg

- Der deklarierte Gesamtvibrationswert und deklarierte Schallleistungswert wurde in Übereinstimmung mit der Standardprüfmethode ermittelt und darf zum Vergleich eines Werkzeugs mit einem anderen verwendet werden. Der deklarierte Gesamtvibrationswert und deklarierte Schallleistungswert dürfen auch zur vorläufigen Bestimmung der Exposition verwendet werden.

WARNUNG

- Die Vibrations- und Lärmemissionen während des tatsächlichen Gebrauchs vom Werkzeug können sich von den deklarierten Werten in Abhängigkeit von der Art unterscheiden, wie das Werkzeug benutzt wird, vor allem welches Werkstück bearbeitet wird.
- Es sind Sicherheitsmessungen zum Schutz der bedienenden Person zu bestimmen, die auf der Bewertung der Exposition unter tatsächlichen Nutzungsbedingungen basieren (es ist mit allen Teilen vom Arbeitszyklus zu rechnen, wie Zeit, während der das Werkzeug stillsteht und wenn es leerläuft, ausgenommen der Startzeit).

III. Bestandteile und Bedienungselemente



Abb. 1

Abb. 1, Position-Beschreibung

- | | |
|---|---|
| 1) Oberer Griffteil der Schleifmaschine | 5) Trägerteller |
| 2) Akku-Entriegelungstaste | 6) Lüftungsschlitze |
| 3) Staubbeutel (nach Entfernen ein Anschlussstück für externen Staubabsauger) | 7) Vorderer Griffteil der Schleifmaschine |
| 4) Taste zur Kontrolle des Batterie-Ladezustands über LED-Kontrolllampen | 8) Betriebsschalter |

! WARNUNG

• Vor der Vorbereitung der Akku-Werkzeuge zum Gebrauch und dem Gebrauch selbst lesen Sie die komplette Bedienungsanleitung und halten Sie diese in der Nähe des Gerätes, damit sich der Bediener mit ihr vertraut machen kann. Falls Sie das Produkt jemandem ausleihen oder verkaufen, legen Sie stets diese Gebrauchsanleitung bei. Verhindern Sie die Beschädigung dieser Gebrauchsanleitung. Der Hersteller trägt keine Verantwortung für Schäden infolge vom Gebrauch des Gerätes im Widerspruch zu dieser Bedienungsanleitung. Machen Sie sich vor dem Gebrauch des Geräts mit allen seinen Bedienungselementen und Bestandteilen und auch mit dem Ausschalten des Gerätes vertraut, um es im Falle einer gefährlichen Situation sofort ausschalten zu können. Überprüfen Sie vor Gebrauch, ob alle Bestandteile fest angezogen sind und ob nicht ein Teil des Gerätes, wie z. B. die Sicherheitselemente, beschädigt bzw. falsch installiert sind, oder ob sie nicht am jeweiligen Ort fehlen. Dies gilt auch für das Ladegerät und sein Netzkabel. Sind das Ladegerät oder sein Netzkabel (inklusive seiner Isolierung) beschädigt, benutzen Sie es nicht und stellen Sie sein Ersatz durch ein Original-Ladegerät vom Hersteller sicher.

IV. Laden der Batterie

• Um den Ladezustand der Batterie zu überprüfen drücken Sie die Taste an der Batterie und laden Sie sie je nach Anzahl der leuchtenden LEDs und der erwarteten Akkulaufzeit bei Bedarf auf. Ist die Batterie vollständig aufgeladen, leuchten alle LEDs. Die Batterie kann in jedem Ladezustand aufgeladen werden, ohne dass ihre Kapazität beeinträchtigt wird.

! HINWEIS

• Laden Sie den Akku im Temperaturbereich von 10°C bis 40°C.

- Stecken Sie die Batterie zuerst in die Schlitze des mitgelieferten Schnellladegeräts.
- Bevor Sie das Ladegerät an die Stromversorgung anschließen, überprüfen Sie, ob die Steckdosenspannung dem Bereich von 220-240 ~ 50 Hz entspricht und ob das Ladegerät kein beschädigtes Netzkabel (z. B. Isolierung) oder Abdeckung oder ein anderes Teil aufweist.

! WARNUNG

• Wenn das Ladegerät beschädigt ist, stellen Sie sicher, dass es durch ein Originalteil vom Hersteller ersetzt wird. Zum Aufladen vom Akku darf nur das originale Ladegerät vom Hersteller verwendet werden, da sonst der Einsatz eines anderen Ladegeräts einen Brand oder eine Explosion infolge von falschen Ladeparametern verursachen kann. Schützen Sie das Netzkabel des Ladegeräts vor Beschädigung.

c) Verbinden Sie das Ladegerät mit dem Stromnetz.

d) Beim Ladegerät **Extol® Premium 8891893** (Modell mit Ladestrom 2,4 A) und **Extol® Premium 8891891 (Ladestrom 1,6 A)** wird der Ladevorgang durch eine grüne blinkende LED bei rot leuchtender LED und die volle Aufladung nur durch die grün leuchtende LED signalisiert. Beim Ladegerät **Extol® Premium 8891892** (Modell mit Ladestrom 4 A) wird der Ladevorgang nur durch eine rot leuchtende LED und die volle Aufladung nur durch die grün leuchtende LED signalisiert. Der Ladezustand des Akkus kann durch die Anzahl leuchtender LEDs am Akku überwacht werden, die beim Laden des Akkus leuchten. Recht auf Änderung der obig angeführten Signalisierung des Ladevorgangs und -zustands vorbehalten.

! WARNUNG

• Das Ladegerät **Extol® Premium 8891892** mit Ladestrom 4 A darf nicht zum Aufladen der Batterie **Extol® 8891880** mit Kapazität 1,5 Ah wegen zu hohem Ladestrom benutzt werden.

UNGEFÄHRE LADEZEITEN DER BATTERIEN

Batterie 4000 mAh (Extol®8891882)	
4 A Ladegerät Extol® 8891892	1 Std. 10 min.
2,4 A Ladegerät Extol® 8891893	1,5 Std.
1,6 A Ladegerät Extol® 8891891	2 Std. 45 min.

Batterie 2000 mAh (Extol®8891881)	
4 A Ladegerät Extol® 8891892	40 min.
2,4 A Ladegerät Extol® 8891893	55 min.
1,6 A Ladegerät Extol® 8891891	1 Std. 20 min.

Batterie 1500 mAh (Extol®8891880)	
4 A Ladegerät Extol® 8891892	NICHT VERWENDEN
2,4 A Ladegerät Extol® 8891893	30 min.
1,6 A Ladegerät Extol® 8891891	1 Std.

Tabelle 1

- e) Trennen Sie nach dem Aufladen zuerst das Ladegerät von der Stromversorgung und ziehen Sie dann den Akku aus den Ladeschächten, indem Sie die Taste am Akku gedrückt halten.

V. Vorbereitung der Schleifmaschine zur Anwendung

! WARNUNG

- Führen Sie den Wechsel vom Schleifpapier/Polierteller, Montage- oder Servicearbeiten aus, wenn die Batterie vom Werkzeug entfernt ist, da die Gefahr von unbeabsichtigter Inbetriebnahme besteht.

EINSETZEN/WECHSEL DES SCHLEIFPAPIERS/POLIERTELLERS

- Überprüfen Sie den Zustand des Trägertellers (Abb. 1, Position 5) auf Schäden und ob die Befestigungsschrauben des Tellers ordnungsgemäß angezogen sind. Wenn der Trägerteller beschädigt ist, ersetzen Sie ihn durch einen neuen, siehe Kapitel Wartung und Service.
- Im Bedarfsfall ist die Oberfläche vom Trägerteller mit Klettverschluss z. B. mit einem Staubsauger zu reinigen, damit der Klettverschluss nicht verschmutzt ist und gut am Schleifpapier/Polierteller haftet.
- Wählen Sie ein geeignetes Schleifpapier im Hinblick auf die Beschaffenheit des zu schleifenden Materials und das resultierende Aussehen der zu schleifenden Oberfläche.

WAHL DER SCHLEIFKORNGRÖSSE DES SCHLEIFPAPIERS

- Die Schleifkorngröße des Schleifpapiers sinkt von P40 bis P240. Eine größere Korngröße hat einen größeren Materialabtrag und ist zum Schleifen bestimmt, z.B. Oberflächenbearbeitung, Korrosion usw. Die feinste Korngröße ist für die finale Endbearbeitung von Oberflächen bestimmt, z.B. vor Anstrich oder Lackierung.

! HINWEIS

- Zum Schleifen vom Metall verwendetes Schleifpapier verwenden Sie nicht zum Schleifen vom Holz.

! HINWEIS

- Installieren Sie auf dem Trägerteller immer ein Schleifpapier oder einen Polierteller, die für den Durchmesser des Trägertellers von 125 mm bestimmt sind, anderenfalls kann es zu Schäden an dem Trägerteller infolge eines zu kleinen Durchmessers des Schleifpapiers/Poliertellers führen oder es besteht ein Risiko vom Ergreifen des vorstehenden Teiles des Schleifpapiers/Poliertellers, wenn der Durchmesser größer ist. Zum Polieren installieren Sie an der Schleifmaschine kein schweres Polierzubehör, nur eine Wollscheibe („Lammfell“) oder Schaumscheibe mit Klettverschlussbefestigung.

! HINWEIS

- Zum Schleifen verwenden Sie unbeschädigtes und nicht abgenutztes Schleifpapier. Abgenutztes Schleifpapier reduziert die Schleifleistung.
 - Zum Polieren verwenden Sie nur saubere und unbeschädigte Polierteller.
- Setzen Sie das Schleifpapier auf den Trägerteller so ein, damit die Absaugöffnungen des Schleifpapiers mit den Öffnungen des Trägertellers übereinstimmen – dies ermöglicht die Staubabsaugung von der Schleiffläche, siehe Abb. 2. Drücken Sie das Schleifpapier/den Polierteller auf dem Trägerteller an, damit es am Klettverschluss haftet.

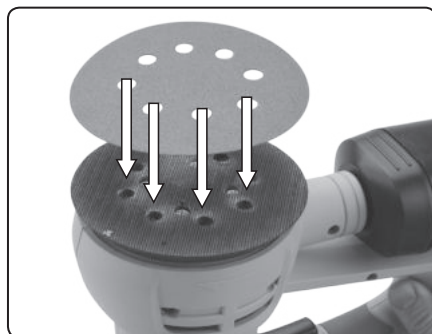


Abb. 2, Illustrative Abbildung der Befestigung des Schleifpapiers mit Löchern

! HINWEIS

- Verwenden Sie die Schleifmaschine niemals ohne Schleifpapier oder Polierteller an dem Trägerteller, anderenfalls kann dies zu Schäden an der Schleifmaschine führen.

INSTALLATION DES STAUBBEUTELS/ EXTERNER STAUBABSAUGUNG

! WARNUNG

- Da das Einatmen vom Staub während der Verwendung der Schleifmaschine gesundheitsschädlich ist, verwenden Sie die Schleifmaschine immer mit installiertem Staubbeutel (Abb. 3) oder schließen Sie die Schleifmaschine an eine externe Staubabsaugung durch einen geeigneten industriellen Staubsauger gemäß (Abb. 4) mit ausreichender Staubfiltrationseffizienz. Im Falle einer externen Staubabsaugung verwenden Sie keine Haushaltstaubsauger.



Abb. 3



Abb. 4

SETZEN SIE DIE BATTERIE IN DEN SCHLEIFER EIN

- Setzen Sie die Batterie in den Schleifer gemäß Abb. 1, bis sie einrastet.

VI. Ein//Ausschalten der Schleifmaschine

- Schalten Sie die Schleifmaschine durch Drücken des Betriebsschalters Abb. 1, Pos. 8 ein.

! HINWEIS

- Betreiben Sie die Schleifmaschine nicht, wenn der Teller in Kontakt mit dem Werkstück ist, um Verletzungen des Benutzers zu vermeiden.
- Schalten Sie die Schleifmaschine durch Drücken des Betriebsschalters auf der anderen Seite der Schleifmaschine aus.

VII. Arbeiten mit der Schleifmaschine

- Nach der Inbetriebnahme der Schleifmaschine warten Sie ab, bis die Schleifmaschine die max. Leistung erreicht, dann legen Sie sie leicht auf die Oberfläche des zu schleifenden Materials an und führen Sie die Schleifmaschine mit der Hand mit leichtem Druck über die Oberfläche gemäß Abb. 5.



Abb. 5, Führen der Schleifmaschine mit der Hand über die geschliffene Oberfläche



Die Schleifmaschine arbeitet nach dem Prinzip schneller feiner exzentrischer Bewegungen der Scheibe in Kombination mit der Rotation der Scheibe um ihre Achse.

Die Schleifwirkung basiert nicht auf der Rotation der Scheibe.

! HINWEIS

- Üben Sie keinen übermäßigen Druck auf die Schleifmaschine aus. Übermäßiger Druck auf die

Schleifmaschine verringert die Schleifleistung, entlädt die Batterie schneller (verkürzt die Betriebsdauer pro Batterie) und kann den Trägerteller beschädigen oder die Lebensdauer der Schleifmaschine verkürzen.

- Die Schleifmaschine ist zum Trockenschleifen bestimmt.

POLIEREN

HINWEIS

- Bei der Verwendung der Schleifmaschine zum Polieren befolgen Sie die angegebenen Anweisungen für die Verwendung der Schleifmaschine zum Schleifen.
- Die Schleifmaschine ist nur zum Polieren ohne Wasser bestimmt (Trockenpolieren).
- Zum Polieren kann die Schleifmaschine nur mit leichten Poliertellern Typ „Lammfell“ oder Schaumscheiben mit Klettverschlussbefestigung für Trägerteller mit einem Durchmesser von 125 mm verwendet werden.
- Befolgen Sie beim Polieren die Anweisungen des Herstellers auf dem Poliermittel.
- Zum Polieren muss die Oberfläche einwandfrei sauber und frei von Verunreinigungen sein, da sonst die polierte Oberfläche beschädigt (zerkratzt) werden kann.
- Verweilen Sie beim Polieren nicht an einer Stelle, um die polierte Fläche nicht zu beschädigen.
- Waschen Sie den Polierteller nach Gebrauch gründlich und lassen Sie ihn trocknen. Ein Polierteller mit eingetrocknetem Poliermittel kann bei wiederholtem Einsatz die polierte Fläche beschädigen.

INFORMATIONEN ÜBER DEN AKKU



Der Akkumulator ist mit einem Schutz gegen Tiefentladung ausgestattet, die ihn beschädigt. Dieser Schutz macht sich so bemerkbar, dass das Gerät bei bereits stark entladenerm Akku plötzlich von selbst anhält, obwohl der Betriebsschalter gedrückt ist. Nach dem Lösen und erneutem Drücken des Betriebsschalters läuft das Gerät kurz an, stoppt aber nach kurzer Zeit wieder.

VIII. Instandhaltung und Wartung

WARNUNG

- Führen Sie Service- und Montagearbeiten am Akku-Werkzeug bei entfernter Batterie durch, um unbeabsichtigte Inbetriebnahme der Schleifmaschine zu vermeiden.
- Halten Sie das Akku-Werkzeug und die Lüftungsschlitze des Motors sauber. Verstopfte Lüftungsschlitze verhindern die Luftströmung, was eine Überhitzung des Motors verursachen kann. Zur Reinigung der Lüftungsschlitze verwenden Sie einen Pinsel.
- Zur Reinigung der Oberfläche des Akku-Werkzeugs einen feuchten Lappen verwenden, um das Eindringen von Wasser ins Werkzeug zu verhindern. Verwenden Sie zur Reinigung keine abrasiven Reinigungsmittel und Lösungsmittel (z.B. Aceton), um Schäden an der Kunststoffabdeckung des Werkzeugs zu vermeiden.
- Reinigen Sie die Oberfläche des Klettverschlusses am Trägerteller am besten mit einem Staubsauger.
- Überprüfen Sie regelmäßig das Nachziehen der Befestigungsschrauben des Trägertellers. Nicht angezogene Befestigungsschrauben können die Trägerplatte beschädigen.
- Im Falle einer Beschädigung des Trägertellers ersetzen Sie ihn durch ein neues Originalstück vom Hersteller. Im Bedarfsfall kann ein neuer Trägerteller als Ersatzteil unter der Bestellnummer **8891846A** bestellt werden.
- Zur Reparatur des Gerätes dürfen aus Sicherheitsgründen nur Originalteile vom Hersteller benutzt werden.
- Wenn ein Garantieservice erforderlich ist, wenden Sie sich an den Händler, bei dem Sie das Produkt erworben haben, der eine Reparatur bei einem von Extol® autorisierten Servicecenter sicherstellt. Im Falle einer Nachgarantiereparatur wenden Sie sich direkt an eine autorisierte Servicewerkstatt der Marke Extol® (die Servicestellen finden Sie unter der in der Einleitung dieser Gebrauchsanweisung angeführten Internetadresse).

IX. Allgemeine Sicherheitsanweisungen für Elektrowerkzeug

WARNUNG!

Es ist nötig, alle Sicherheitsanweisungen, die Gebrauchsanleitung, Abbildungen und Vorschriften, die zu diesem Werkzeug mitgeliefert wurden, durchzulesen. Die Nichteinhaltung jeglicher nachfolgender Anweisungen kann zu Unfällen durch Strom, zu Bränden und/oder zu ernsthaften Verletzungen von Personen kommen.

Sämtliche Anweisungen und die Gebrauchsanleitung müssen aufbewahrt werden, damit man später je nach Bedarf noch einmal reinschauen kann.

Mit dem Ausdruck „Elektrowerkzeug“ ist in allen nachstehend aufgeführten Warnhinweisen Elektrowerkzeug gemeint, das vom Netz gespeist wird (mit beweglicher Zuleitung), oder Elektrowerkzeug, das aus Batterien gespeist wird (ohne bewegliche Zuleitung).

1) SICHERHEIT DES ARBEITSUMFELDES

- a) **Der Arbeitsplatz muss sauber gehalten werden und gut beleuchtet sein.** Unordnung und dunkle Räume sind häufig die Ursache von Unfällen.
- b) **Elektrowerkzeug darf nicht im Milieu mit Explosionsgefahr, wo sich brennbare Flüssigkeiten, Gase oder Staub befinden, benutzt werden.** Im Elektrowerkzeug entstehen Funken, welche Staub oder Dämpfe anzünden können.
- c) **Bei der Benutzung von Elektrowerkzeug ist es nötig, den Zutritt von Kindern und weiterer Personen zu verhindern.** Wenn die Bedienung gestört wird, kann sie die Kontrolle über die ausgeübte Tätigkeit verlieren.

2) ELEKTRISCHE SICHERHEIT

- a) **Der Stecker der beweglichen Zuleitung des Elektrowerkzeuges muss der Netzsteckdose entsprechen. Der Stecker darf niemals auf keine Art und Weise modifiziert werden. Zusammen mit Werkzeugen, die Erdung haben, dürfen keine Steckeradapter verwendet werden.** Stecker, die nicht durch Veränderungen entwertet sind, und entsprechende Steckdosen schränken die Unfallgefahr durch Strom ein.

- b) **Die Bedienung darf geerdete Gegenstände, wie z. B. Rohre, Zentralheizungskörper, Herde und Kühlschränke, nicht mit dem Körper berühren.** Die Unfallgefahr durch Strom ist größer, wenn Ihr Körper mit der Erde verbunden ist.

- c) **Elektrowerkzeug darf nicht Regen, Feuchtigkeit oder Nässe ausgesetzt werden.** Sofern in das Elektrowerkzeug Wasser eindringt, erhöht sich die Unfallgefahr durch Strom.

- d) **Die bewegliche Zuleitung darf nicht zu anderen Zwecken benutzt werden. Elektrowerkzeug darf nicht an der Zuleitung getragen oder gezogen werden, auch darf der Stecker nicht durch Ziehen an der Zuleitung aus der Steckdose gezogen werden. Es ist nötig, die Zuleitung vor Hitze, Fett, scharfen Kanten oder beweglichen Teilen zu schützen.** Beschädigte oder verhedderte Zuleitungen erhöhen die Unfallgefahr durch Strom.

- e) **Sofern Elektrowerkzeug draußen benutzt wird, muss ein Verlängerungskabel benutzt werden, dass für Außenanwendung geeignet ist.** Die Nutzung einer Verlängerungszuleitung für Außenanwendung schränkt die Unfallgefahr durch Strom ein.

- f) **Sofern Elektrowerkzeug in feuchten Räumlichkeiten benutzt wird, ist es nötig, die Einspeisung durch einen Stromschutzschalter (RCD) abzusichern.** Die Anwendung eines RCD Schalters schränkt die Unfallgefahr durch Strom ein.

Der Ausdruck „Stromschutzschalter (RCD)“ kann durch den Ausdruck „Fehlerstrom-Schutzschalter (GFCl)“ oder „Fehlervoltage-Schutzschalter (ELCB)“ (Schutzschalter für entweichenden Strom) ersetzt werden.

3) SICHERHEIT DER PERSONEN

- a) **Bei der Anwendung von Elektrowerkzeug muss die Bedienung aufmerksam sein, sie muss sich dem widmen, was sie gerade tut, und sie muss sich konzentrieren und vernünftig überlegen. Elektrowerkzeug darf nicht benutzt werden, sofern die Bedienung müde ist oder unter Einfluss von Drogen, Alkohol oder Arzneimitteln steht. Eine kurz-**

zeitige Unaufmerksamkeit kann bei der Anwendung von Elektrowerkzeug zu ernsthaften Verletzungen von Personen führen.

- b) **Verwenden Sie persönliche Arbeitsschutzmittel. Verwenden Sie immer Augenschutz.** Arbeitsschutzmittel wie z. B. Beatmungsgeräte, Sicherheitsschuhwerk mit rutschfester Sohle, eine harte Kopfbedeckung oder Gehörschutz, welche im Einklang mit den Arbeitsbedingungen benutzt werden, senken die Gefahr von Verletzungen von Personen.
- c) **Es ist nötig, ein ungewolltes Anlassen des Gerätes zu vermeiden. Es ist nötig, sich zu vergewissern, dass sich der Schalter vor dem Anschluss des Steckers in die Steckdose und/oder beim Anschluss eines Batteriesets, beim Tragen oder Versetzen des Werkzeuges in der Position „AUS“ befindet.** Ein Herumtragen des Werkzeuges mit dem Finger auf dem Schalter oder Anschluss des Steckers des Werkzeuges mit eingeschaltetem Schalter kann die Ursache für Unfälle sein.
- d) **Vor dem Einschalten des Werkzeuges ist es nötig, alle Einstell- und Regulierinstrumente oder Schlüssel zu entfernen.** Ein Regulierinstrument oder Schlüssel, der an einem rotierenden Teil des Elektrowerkzeuges befestigt bleibt, kann die Ursache von Verletzungen von Personen sein.
- e) **Die Bedienung muss nur dort arbeiten, wo sie sicher hinkommt. Die Bedienung muss immer eine stabile Stellung und Gleichgewicht bewahren.** Das ermöglicht eine bessere Kontrolle über das Elektrowerkzeug in unvorhergesehenen Situationen.
- f) **Ziehen Sie geeignete Kleidung an. Tragen Sie keine lose Kleidung und keinen Schmuck. Die Bedienung muss darauf achten, dass sich ihre Haare und Kleidung in genügender Entfernung von beweglichen Teilen befinden.** Lose Kleidung, Schmuck und langes Haar können durch bewegliche Teile erfasst werden.
- g) **Sofern Mittel zum Anschluss von Einrichtungen zum Absaugen und Sammeln von Staub zur Verfügung stehen, ist es nötig, solche Einrichtungen anzuschliessen**

und korrekt zu nutzen. Die Benutzung solcher Einrichtungen kann die Gefahr, die durch entstehenden Staub verursacht wird, einschränken.

- h) **Die Bedienung darf nicht zulassen, dass sie wegen der Routine, die aus dem häufigen Benutzen des Werkzeuges resultiert, selbstgefällig wird, und dass sie die Grundsätze der Sicherheit des Werkzeuges ignoriert.** Unvorsichtige Tätigkeit kann im Bruchteil einer Sekunde ernsthafte Verletzungen verursachen.

4) ANWENDUNG UND WARTUNG VON ELEKTROWERKZEUG

- a) **Elektrowerkzeug darf nicht überlastet werden. Es ist nötig, richtiges Elektrowerkzeug zu verwenden, das für die durchzuführende Arbeit bestimmt ist.** Richtiges Elektrowerkzeug wird die Arbeit, für die es konstruiert wurde, besser und sicherer ausüben.
- b) **Es darf kein Elektrowerkzeug benutzt werden, dass man nicht mit einem Schalter ein- und ausschalten kann.** Jegliches Elektrowerkzeug, das nicht mit einem Schalter bedient werden kann, ist gefährlich und muss repariert werden.
- c) **Vor jeglicher Einregulierung, Austausch von Zubehör oder vor der Einlagerung des Elektrowerkzeuges ist es nötig, den Stecker aus der Netzsteckdose zu ziehen und/oder das Batterieset vom Elektrowerkzeug zu entnehmen, sofern es abnehmbar ist.** Diese vorbeugenden Sicherheitsmaßnahmen schränken die Gefahr eines zufälligen Anlassens des Elektrowerkzeuges ein.
- d) **Nicht benutztes Elektrowerkzeug muss man außerhalb der Reichweite von Kindern lagern, und man darf Personen, die nicht mit dem Elektrowerkzeug oder mit diesen Anweisungen vertraut gemacht wurden, nicht erlauben, es zu benutzen.** Elektrowerkzeug ist in Händen von unerfahrenen Nutzern gefährlich.
- e) **Elektrowerkzeug und Zubehör muss gewartet werden. Es ist nötig, die Einstellung der sich bewegenden Teile und deren Beweglichkeit zu überprüfen, sich auf Risse, zerbrochene Teile und jegliche andere**

Umstände zu konzentrieren, welche die Funktion des Elektrowerkzeuges gefährden können. Sofern das Werkzeug beschädigt ist, muss vor dem nächsten Gebrauch dessen Reparatur veranlasst werden. Viele Unfälle werden durch ungenügende Wartung des Elektrowerkzeuges verursacht.

- f) **Schneidewerkzeuge müssen scharf und sauber gehalten werden.** Richtig gewartete und geschärfte Schneidewerkzeuge werden mit kleinerer Wahrscheinlichkeit am Material hängen bleiben oder blockieren, und die Arbeit mit ihnen kann leichter kontrolliert werden.
 - g) **Elektrowerkzeug, Zubehör, Arbeitsinstrumente usw. müssen im Einklang mit diesen Anweisungen und auf so eine Art und Weise benutzt werden, die für das konkrete Elektrowerkzeug vorgeschrieben wurde, und dies unter Berücksichtigung der gegebenen Arbeitsbedingungen und der Art der durchgeführten Arbeit.** Die Nutzung von Elektrowerkzeug zur Durchführung anderer Tätigkeiten, als für welche es bestimmt war, kann zu gefährlichen Situationen führen.
 - h) **Griffe und Halterungen müssen trocken, sauber und ohne Fettrückstände gehalten werden.** Schlüpfrige Griffe und Halterungen ermöglichen in unerwarteten Situationen kein sicheres Halten und keine Kontrolle über das Werkzeug.
- #### 5) BENUTZUNG UND WARTUNG VON BATTERIEBETRIEBENEM WERKZEUG
- a) **Laden Sie das Werkzeug nur mit einem Ladegerät auf, das vom Hersteller bestimmt ist.** Ein Ladegerät, das für einen bestimmten Batterietyp geeignet ist, kann bei der Anwendung eines unterschiedlichen Batterietyps einen Brand verursachen.
 - b) **Benutzen Sie das Werkzeug nur mit dem Batterieset, das ausdrücklich für das gegebene Werkzeug bestimmt ist.** Die Anwendung von jeglichen anderen Batteriesets kann Verletzungen oder einen Brand verursachen.
 - c) **Sofern das Batterieset gerade nicht verwendet wird, dann schützen Sie es vor dem Kontakt mit anderen Metallgegenständen,**

wie Büroklammern, Münzen, Schlüsseln, Nägeln, Schrauben oder anderen kleinen Metallgegenständen, welche die Verbindung eines Kontaktes der Batterie mit einem anderen verursachen können. Ein Kurzschluss der Batteriekontakte kann Verbrennungen oder einen Brand verursachen.

- d) **Bei unkorrekter Anwendung können Flüssigkeiten aus der Batterie entweichen; vermeiden Sie den Kontakt mit ihnen. Kommt es zu einem zufälligen Kontakt mit diesen Flüssigkeiten, spülen Sie die betroffene Stelle mit einem Wasserstrahl ab. Gelangt diese Flüssigkeit in die Augen, suchen Sie ausserdem ärztliche Hilfe auf.** Die aus der Batterie austretenden Flüssigkeiten können Entzündungen oder Verbrennungen verursachen.
 - e) **Ein Batterieset oder Werkzeug, das beschädigt oder umgebaut wurde, darf nicht benutzt werden.** Beschädigte oder umgebaute Akkumulatoren können sich unvorhersehbar verhalten, was Brand, Explosion oder Unfallgefahr zur Folge haben kann.
 - f) **Batteriesets oder Werkzeuge dürfen keiner übermäßigen Temperatur oder gar Feuer ausgesetzt werden.** Das Aussetzen von Feuer oder einer höheren Temperatur als 130°C kann eine Explosion verursachen.
 - g) **Es ist nötig, alle Anweisungen des Aufladens einzuhalten, und das Batterieset oder das Werkzeug nicht außerhalb des Temperaturbereichs aufzuladen, der in der Gebrauchsanleitung aufgeführt ist.** Nicht korrekte Aufladung oder Aufladung bei Temperaturen, die sich außerhalb des angegebenen Bereiches befinden, können die Batterie beschädigen und das Risiko eines Brandes erhöhen.
- #### 6) SERVICE
- a) **Bauftragen Sie mit Reparaturen Ihres batteriebetriebenen Werkzeuges eine qualifizierte Person, die identische Ersatzteile verwenden wird.** Auf diese Art und Weise wird das gleiche Sicherheitsniveau der Werkzeuge wie vor der Reparatur sichergestellt.

- b) **Beschädigte Batteriesets dürfen nie repariert werden.** Die Reparatur von Batteriesets sollte nur beim Hersteller oder in einer autorisierten Servicewerkstatt durchgeführt werden.

X. Sicherheitsanweisungen für die Schleifmaschine

- Verwenden Sie bei der Arbeit mit der Schleifmaschine einen zertifizierten Augen-, Gehör- und Atemschutz mit ausreichendem Schutzniveau. Lassen Sie sich über ein ausreichendes Schutzniveau in einem Geschäft für persönliche Schutzausrüstung beraten. Stellen Sie bei der Verwendung der Schleifmaschine eine Staubabsaugung und ausreichende Raumbelüftung sicher. Das Einatmen vom Staub ist gesundheitsschädlich.
- Halten Sie das Gerät bei der Arbeit an den isolierten Griffflächen (Griffen), da bei einer Beschädigung eines unter Spannung stehenden Leiters die lebensgefährliche Spannung auf die nicht isolierten Metallteile des Gerätes geführt werden kann, wodurch der Bediener einen Stromschlag erleiden könnte.



Das Akku-Werkzeug bildet während seines Betriebs ein elektromagnetisches Feld, das die Funktionsfähigkeit von aktiven bzw. passiven medizinischen Implantaten (Herzschrittmachern) negativ beeinflussen und das Leben des Nutzers gefährden kann. Informieren Sie sich vor dem Gebrauch dieses Gerätes beim Arzt oder Implantathersteller, ob Sie mit diesem Gerät arbeiten dürfen.

- Benutzen Sie das Akku-Werkzeug zu keinem anderen Zweck, als zu dem es bestimmt ist.
- Akku-Werkzeuge dürfen nicht zu anderen Nutzungszwecken modifiziert werden.

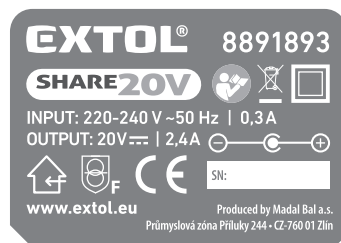
XI. Sicherheitsanweisungen für das Ladegerät

- Lesen Sie vor dem Aufladen die Bedienungsanleitung.
- Das Ladegerät ist nur für das Laden in Innenräumen bestimmt. Es muss vor Regen, hoher Luftfeuchtigkeit und Temperaturen über 40°C geschützt werden.
- Verhindern Sie die Benutzung des Ladegeräts durch Personen (inklusive Kinder), denen ihre körperliche,

sensorische oder geistige Unfähigkeit oder Mangel an ausreichenden Erfahrungen und Kenntnissen keine sichere Anwendung des Gerätes ohne Aufsicht oder Belehrung ermöglichen. Kinder dürfen nicht mit dem Gerät spielen. Im Allgemeinen wird die Verwendung des Ladegeräts durch sehr kleine Kinder (einschließlich 0-3 Jahre) und die unbeaufsichtigte Verwendung durch jüngere Kinder (Alter über 3 Jahre unter 8 Jahre) nicht berücksichtigt. Es wird anerkannt, dass schwer behinderte Menschen möglicherweise Bedürfnisse haben, die über die in dieser Norm festgelegten Standards (EN 60335-2-29) hinausgehen.

- Beim Aufladen ist eine ausreichende Lüftung zu gewährleisten, da beim Laden Dämpfe entweichen können, wenn der Akkumulator durch falschen Umgang beschädigt ist.
- Laden Sie den Akkumulator im Temperaturbereich von 10°C bis 40°C auf.
- Schützen Sie das Ladegerät und sein Netzkabel vor Beschädigungen. Schützen Sie die Ladekontakte des Ladegeräts vor einer leitenden Überbrückung, wenn das Ladegerät unter Spannung steht. Andernfalls besteht die Gefahr eines Kurzschlusses. Schützen Sie den Stecker des Stromversorgungskabels vor Verformung oder anderer Beschädigung.

BEDEUTUNG DER KENNZEICHEN AUF DEM LADEGERÄTTYPENSCHILD



	Halten Sie das Ladegerät vor Regen, hoher Luftfeuchtigkeit und Eindringen von Wasser fern. Im Innenraum verwenden.
	Gerät der Schutzklasse II.
	Störungssicherheitssicherungsschutztransformator

	Buchse (Stecker) zum Aufladen mit Gleichstrom.
220-240 V ~50 Hz	Speisungsspannung und Frequenz
20 V \equiv 2,4 A	Ausgangs- (Lade-) Spannung und -strom

Tabelle 2

Anmerkung zur Tabelle 2:

Die Bedeutung der anderen Piktogramme, die mit den Piktogrammen auf den Akku-Werkzeugen identisch sind, ist in Tabelle 4 erläutert.

XII. Zusätzliche Sicherheitsanweisungen für die Batterie

- Schützen Sie den Akku vor Regen, Frost, hoher Luftfeuchtigkeit, Temperaturen über 50°C, mechanischen Beschädigungen (z. B. Herunterfallen) und öffnen oder verbrennen Sie ihn niemals. Entfernen Sie vor Lagerung des Akku-Werkzeugs den Akku aus dem Gerät und laden Sie ihn vollständig auf. Bewahren Sie den Akku vollständig aufgeladen und aus dem Gerät entfernt auf und laden Sie ihn nach einigen Monaten (nicht länger als sechs Monate) vollständig auf, um die längste Lebensdauer zu gewährleisten.
- Schützen Sie die Batteriekontakte vor Schmutz, Verformung oder anderen Beschädigungen und vermeiden Sie eine leitende Überbrückung der Batteriekontakte, indem Sie Anschlüsse durch ein Klebeband schützen, um einen Kurzschluss der Batterie zu vermeiden, der einen Brand oder eine Explosion verursachen kann.
- Stellen Sie sicher, dass keine Kinder mit dem Akkumulator spielen.

BEDEUTUNG DER KENNZEICHEN AUF DEM AKKU-SCHILD



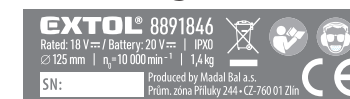
	Setzen Sie den Akku keiner direkten Sonnenstrahlung und Temperaturen über 50°C aus.
	Verbrennen Sie den Akku nicht.
	Kontakt vom Akku mit Wasser und hoher Luftfeuchtigkeit vermeiden.
	Entsorgen Sie den Akku nicht über den Hausmüll, siehe weiter den Absatz Abfallentsorgung.
20 V \equiv	Klemmenspannung eines voll aufgeladenen Akkumulators ohne Belastung
2 000 mAh	Akku-Kapazität.

Tabelle 3

Anmerkung zur Tabelle 3:

Die Bedeutung der anderen Piktogramme, die mit den Piktogrammen auf den Akku-Werkzeugen identisch sind, ist in Tabelle 4 erläutert.

XIII. Bedeutung der Kennzeichen auf dem Typenschild des Akku-Werkzeugs



	Lesen Sie vor dem Gebrauch des Akku-Werkzeugs die Bedienungsanleitung und beachten Sie die Kennzeichnung am Akku-Werkzeug.
	Der Bediener und andere Personen im Arbeitsbereich müssen einen zertifizierten Gehör-, Augen- und Atemschutz mit ausreichendem Schutzniveau tragen.
	Entspricht den einschlägigen EU-Harmonisierungsrechtsvorschriften.


	Entsorgen Sie Elektrogeräte nicht über den Hausmüll, siehe weiter den Absatz Abfallentsorgung.
Baujahr und Seriennummer (SN:)	Das Werkzeugtypenschild gibt das Herstellungsjahr des Werkzeugs und die Seriennummer des Produkts an.

Tabelle 4

XIV. Lagerung

- Lagern Sie das gereinigte Akku-Werkzeug an einem sicheren, trockenen Ort außerhalb der Reichweite von Kindern und schützen Sie es vor direktem Sonnenstrahl, strahlenden Hitzequellen, Frost, hoher Feuchtigkeit und Eindringen von Wasser. Vor der Lagerung des Akku-Werkzeugs sind die Batterien zu entfernen.
- Schützen Sie den Akku vor Regen, Frost, hoher Luftfeuchtigkeit, Temperaturen über 50°C, mechanischen Beschädigungen (z. B. Herunterfallen) und öffnen oder verbrennen Sie ihn niemals. Entfernen Sie vor Lagerung des Akku-Werkzeugs den Akku aus dem Gerät und laden Sie ihn vollständig auf. Bewahren Sie den Akku vollständig aufgeladen und aus dem Gerät entfernt auf und laden Sie ihn nach einigen Monaten (nicht länger als sechs Monate) vollständig auf, um die längste Lebensdauer zu gewährleisten.
- Schützen Sie die Batteriekontakte vor Schmutz, Verformung oder anderen Beschädigungen und vermeiden Sie eine leitende Überbrückung der Batteriekontakte, indem Sie Anschlüsse durch ein Klebeband schützen, um einen Kurzschluss der Batterie zu vermeiden, der einen Brand oder eine Explosion verursachen kann.
- Stellen Sie sicher, dass keine Kinder mit der Batterie oder dem Akku-Werkzeug spielen.

XV. Abfallentsorgung

- Werfen Sie die Verpackungsmaterialien in entsprechende Sortiercontainer.
- Das unbrauchbare Akku-Werkzeug und Ladegeräte sind Elektrogeräte, die nicht in den Hausmüll geworfen werden dürfen, sondern müssen nach der europäischen Richtlinie (EU) 2012/19 einer umweltgerechten Entsorgung/Recycling bei entsprechenden Sammelstellen abgegeben werden.
- Vor der Entsorgung des Akku-Werkzeugs muss die Batterie aus dem Gerät entfernt werden. Diese darf ebenfalls nicht als Hausmüll entsorgt werden, sondern muss zur umweltgerechten Entsorgung an einer Batteriesammelstelle separat abgegeben werden. Informationen über Sammelstellen erhalten Sie bei dem Gemeindeamt oder beim Händler.



Li-ion

ES-Konformitätserklärung

Gegenstand der Erklärung - Modell, Produktidentifizierung:

Extol® Premium 8891846

Akku exzentrische Schleifmaschine, Ø 125 mm, mit Batterie und Ladegerät

Extol® Premium 8891847

Akku exzentrische Schleifmaschine, Ø 125 mm, ohne Batterie und Ladegerät

Hersteller Madal Bal a.s. • Bartošova 40/3, CZ-760 01 Zlín • IČO: 49433717

erklärt,

dass der vorgenannte Gegenstand der Erklärung in Übereinstimmung mit den einschlägigen harmonisierenden Rechtsvorschriften der Europäischen Union steht: 2006/42 EG; (EU) 2011/65; (EU) 2014/30;

Diese Erklärung wird auf ausschließliche Verantwortung des Herstellers herausgegeben.

Harmonisierte Normen (inklusive ihrer ändernden Anlagen, falls diese existieren), die bei der Beurteilung der Konformität verwendet wurden und auf deren Grundlage die Konformität erklärt wird:

EN 62841-1:2015, EN 62841-2-4:2014, EN 55014-1:2017; EN 55014-2:2015; EN 50581:2012

Die Komplettierung der technischen Dokumentation 2006/42 EG wurde von Martin Šenkýř durchgeführt. Die technische Dokumentation (2006/42 EG) steht an der Adresse der Gesellschaft Madal Bal, a.s. Zur Verfügung.

Ort und Datum der Herausgabe der EU-Konformitätserklärung: 05.06.2019

Im Namen der Gesellschaft Madal Bal, a.s.:

Martin Šenkýř
Vorstandsmitglied der Hersteller-AG