

EXTOL®
PREMIUM

8890014

8890015

IMPROVE YOUR DAY!

Vrtačka s příklepem / CZ

Vrtačka s príklepom / SK

Ütvefűrógép / HU

Schlagbohrgerät / DE



**CLICK
LOCK**

CE

Původní návod k použití

Preklad pôvodného návodu na použitie

Az eredeti használati utasítás fordítása

Übersetzung der ursprünglichen Bedienungsanleitung

Úvod

Vážený zákazníku,

děkujeme za důvěru, kterou jste projevíli značce Extol® zakoupením tohoto výrobku.

Výrobek byl podroben testům spolehlivosti, bezpečnosti a kvality předepsaných normami a předpisy Evropské unie.

S jakýmkoli dotazy se obraťte na naše zákaznické a poradenské centrum:

www.extol.cz info@madalbal.cz Tel.: +420 577 599 777

Výrobce: Madal Bal a. s., Průmyslová zóna Příluky 244, 76001 Zlín, Česká republika

Datum vydání: 3. 3. 2016

I. Charakteristika - účel použití

- Malá, lehká a velice praktická příklepová vrtačka Extol® Premium 8890014 nebo 8890015 je určena k vrtání s příklepem do betonu, cihel, kamene či jiných stavebních materiálů nebo bez příklepu do dřeva, kovů a umělých hmot. Díky elektronické regulaci otáček a přepínatelnému směru otáčení vřetene, nalézá uplatnění také při dotahování či povolování šroubů a vrutů. Pogumovaná povrchová úprava zpřijemňuje držení, tlumí vibrace a zvyšuje odolnost proti skluzu při držení. Nalézá tak uplatnění v každé domácnosti.
- Vratačka je dostupná buď v provedení se **standardní celokovovou sklíčidlovou hlavou** s objednávacím číslem **8890014**, kdy pro instalaci či výměnu nástroje je nutné použít sklíčidlový klíč **nebo ve variantě s rychloupínací sklíčidlovou hlavou** se systémem **CLICK-LOCK** pro rychlou výměnu pracovního nástroje bez použití sklíčidlového (montážního) klíče, jejíž obj. číslo je 8890015.

II. Technické údaje

Objednávací číslo	8890014 (s celokovovou sklíčidlovou hlavou) 8890015 (s rychloupínací hlavou)
Příkon	550 W
Otáčky bez zatížení	0-3 000 min ⁻¹
Počet příklepů	0-48 000 min ⁻¹
Upínací rozsah	1,5-13 mm
Max. průměr vrtání	
- do dřeva	25 mm
- do oceli	13 mm
- do zdvia	13 mm
Napájecí napětí/frekvence	220-240 V~50 Hz
Závit vřetena	1/2"-20 UNF
Hmotnost bez kabelu	1,6 kg
Délka kabelu	cca 2 m
Krytí	IP20
Třída ochrany	dvojitá izolace
Hladina akustického tlaku; nejistota K	84,0 dB(A); K=±3
Hladina akustického výkonu; nejistota K	95,0 dB(A); K=±3
Max. hladina vibrací a _{h,D} pro vrtání s příklepem do betonu *)	8,33 m/s ² ; K=±1,5
Max. hladina vibrací a _{h,D} pro vrtání do oceli bez příklepu*) (součet tří os)	2,95 m/s ² ; K=±1,5

Tabulka 1

*) Uvedená hodnota vibrací se může lišit v závislosti na vrtaném materiálu, průměru vrtání apod.

- Hodnota akustického tlaku, výkonu a vibrací byla zjištěna metodou dle normy EN 60745-1/EN 60745-2-1, a proto hodnota vibrací může být použita pro odhad zatížení pracovníka vibracemi při používání i jiného elektronářadí. Deklarovaná celková hodnota vibrací může být také použita k předběžnému stanovení expozice.
- Je nutné určit bezpečnostní měření k ochraně obsluhující osoby, která jsou založena na zhodnocení zatížení vibracemi za skutečných podmínek používání, přičemž je nutno zahrnout dobu, kdy je nářadí vypnuto nebo je-li v chodu, ale není používáno. Stanovte dodatečná opatření k ochraně obsluhující osoby před účinky vibrací, která zahrnují údržbu přístroje a nasazovacích nástrojů, organizaci pracovní činnosti apod.
- Hladina akustického výkonu přesahuje hodnotu 85 dB(A), proto při práci s vrtačkou používejte vhodnou ochranu sluchu.

III. Součásti a ovládací prvky



Obr. 1

! UPOZORNĚNÍ

- Na obr.1 jsou popsány součásti a ovládací prvky vrtačky 8890015 s rychloupínací sklíčidlovou hlavou s Click-lockem. Vratačka 8890014 má stejný design, součásti a ovládací prvky, akorát má celokovovou sklíčidlovou hlavu s ovládacím sklíčidla sklíčidlovým klíčem.

Obr.1, Pozice-Pozice

1. Sklíčidlová hlava
2. Objímka přední rukojeti
3. Hlubkový doraz
4. Přepínač režimu práce; vrtání s příklepem, nebo bez příklepu
5. Přepínač směru otáčení
6. Větrací otvory motoru
7. Aretační tlačítko provozního spínače
8. Hlavní rukojeť
9. Provozní spínač
10. Regulator otáček
11. Přívodní kabel
12. Polohovatelná přední rukojeť

IV. Před uvedením do provozu

⚠ UPOZORNĚNÍ

• Před použitím si přečtěte celý návod k použití a ponechte jej přiložený u výrobku, aby se s ním obsluha mohla seznámit. Pokud výrobek komukoli půjčujete nebo jej prodáváte, přiložte k němu i tento návod k použití. Zamezte poškození tohoto návodu. Výrobce nenese odpovědnost za škody či zranění vzniklá používáním přístroje, které je v rozporu s tímto návodem. Před použitím přístroje se seznámte se všemi jeho ovládacími prvky a součástmi a také se způsobem vypnutí přístroje, abyste jej mohli ihned vypnout případně nebezpečné situace. Před použitím zkontrolujte pevné upevnění všech součástí a zkontrolujte, zda nějaká část přístroje jako např. bezpečnostní ochranné prvky nejsou poškozeny, či špatně nainstalovány a rovněž zkontrolujte přívodní kabel, zda nemá poškozenou izolaci. Za poškození se považuje i zpuchřelý přívodní kabel. Přístroj s poškozenými nebo chybějícími částmi nepoužívejte a zajistěte jeho opravu v autorizovaném servisu značky – viz kapitola Servis a údržba.

• Před instalací, výměnou nástroje či servisní údržbou vrtačky odpojte její přívodní kabel ze zásuvky s el. proudem.

NASAZENÍ PŘEDNÍ RUKOJETI

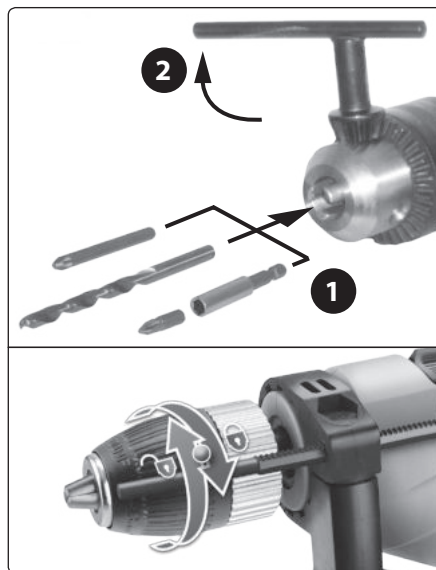
1. **Objímku přední rukojeti roztáhněte otáčením přední rukojeti (obr. 1, pozice 12) kolem své osy.**
2. **Sestavu přední rukojeti nasadte na krk vrtačky (obr. 1) a natočte ji do požadované polohy.**
3. **Sestavu přední rukojeti zafixujte utažením rukojeti.**

⚠ UPOZORNĚNÍ

• Vrtačku vždy používejte s pevně nainstalovanou přední rukojetí, neboť jen tak lze nejlépe zajistit kontrolu nad vedením a držení nářadí.

UCHYCENÍ/VÝMĚNA NÁSTROJE

➔ Na obr.2 je zobrazena instalace nástroje u vrtačky 8890014 s celokovovou sklíčidlovou hlavou s nutným použitím sklíčidlového klíče. U vrtačky 8890015 je rychloupínací sklíčidlová hlava, ve které se nástroj zajistí/uvolní otáčením přední části hlavy jednou rukou za držení zadní části hlavy druhou rukou, aby se vřeten vrtačky neotáčelo (instalace nástroje bez použití sklíčidlového klíče).



Obr. 2

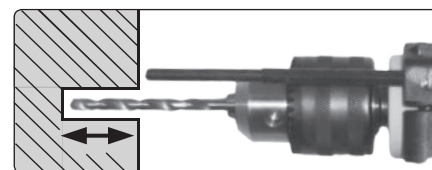
1. **Sklíčidlo hlavy rozevřete sklíčidlovým klíčem u vrtačky 8890014 a nebo rukou u vrtačky 8890015.**
2. **Do sklíčidla hlavy zasuňte nástroj (vrták s válcovou stopku či bit s šestihrannou stopkou) dostatečně hluboko, aby byl dostatečně zajištěn při rotaci.**
3. **Nástroj řádně zajistěte stažením sklíčidla hlavy. V případě vrtačky 8890014 sklíčidlovým klíčem a u vrtačky 8890015 rukou.**

• Pro výměnu nástroje postupujte výše popsaným postupem.

NASTAVENÍ HLOUBKY VRTÁNÍ HLOUBKOVÝM DORAZEM

• K nastavení hloubky vrtaného otvoru je určen hloubkový doraz.

1. **Povolte přední rukojeť otáčením.**
2. **Do otvoru v objímce přední rukojeti zasuňte hloubkový doraz. Posunutím hloubkového dorazu nastavte hloubku vrtání (lze využít měřítka na hloubkovém dorazu). Konec hloubkového dorazu zarovnejte se špičkou vrtáku.**



Obr.3, nastavení hloubky vrtání

3. **Hloubkový doraz zajistěte otáčením rukojeti.**

NASTAVENÍ REŽIMU PRÁCE VRTÁNÍ S PŘÍKLEPEM A BEZ PŘÍKLEPU

⚠ UPOZORNĚNÍ

- Přenastavování režimu práce nikdy neprovádějte za chodu vrtačky. Takový úkon může způsobit její poškození bez nároku na bezplatnou záruční opravu.
- Režim práce nastavte pomocí přepínače režimu práce dle následující tabulky:

	Režim pro vrtání s příklepem do betonu, cihel, kamene či jiných stavebních materiálů.
	Režim pro vrtání bez příklepu do dřeva, kovů a umělých hmot.

Tabulka 2

V. Zapnutí vrtačky

1. **Zkontrolujte, zda napětí v zásuvce odpovídá rozsahu napětí 220-240 V~50 Hz (vrtačku lze používat v tomto rozsahu napětí a rovněž zkontrolujte stav vidlice a izolace napájecího kabelu. Vrtačku s poškozeným kabelem nepoužívejte a zajistěte její opravu.**

2. **Vidlici přívodního kabelu zastrčte do zásuvky elektrického napětí.**

3. **Nastavte regulátor otáček/příklepů na požadovanou úroveň.**

• Nastavení regulátoru otáček pro práci s nejnižšími otáčkami.



• Nastavení regulátoru otáček pro práci s nejvyššími otáčkami.



⚠ UPOZORNĚNÍ:

• Úroveň rychlosti otáček motoru lze přenastavovat za chodu vrtačky, nikoli však při zatížení.

➔ Velikost otáček v rámci přednastavení je určena také mírou stisknutí provozního spínače.

• Potřebný počet otáček a příklepů pro optimální výkon vrtání je závislý na vrtaném materiálu a na provozních podmínkách. Nastavení regulátoru otáček proveďte nejlépe zkušebním chodem na vzorku vrtaného materiálu.

4. **Přepínačem směru otáčení nastavte směr otáčení vřetena vrtačky.**

⚠ UPOZORNĚNÍ

• Neměňte směr otáčení, za chodu či doběhu motoru. Změna směru otáčení vřetena za chodu může způsobit poškození vrtačky bez nároku na záruční opravu.

• Nepoužívejte levý směr otáčení pro režim vrtání s příklepem.

5. **Stiskem provozního spínače vrtačku uveďte do chodu.**

➔ Rychlost otáček vřetene vrtačky lze plynule regulovat mírou stlačení provozního spínače.

ARETACE PROVOZNÍHO SPÍNAČE

- Pro větší pohodlí při delší práci je možné použít aretační spínače v zapnuté poloze.

➔ Stiskněte provozní spínač a pak stiskněte aretační tlačítko provozního spínače. Tím dojde k zajištění provozního spínače ve stisknuté poloze.

Poznámka:

- Před započetím práce si funkci aretace spínače vyzkoušejte při odpojení přívodním kabelem.

VI. Vypnutí vrtačky

➔ Pro vypnutí uvolněte stisknutý provozní spínač.

- V případě, že je při práci použita aretace vypínače v zapnuté poloze, deaktivujte aretaci lehkým stiskem zaaretovaného vypínače a poté vypínač uvolněte.

VII. Odkazy na štítek a piktogramy



	Před použitím si přečtěte návod k použití.
	Zařízení třídy ochrany II. Dvojitá izolace.
	Nepoužitelný výrobek nevyhazujte do směsného odpadu, ale odevzdejte jej k ekologické likvidaci.
	Odpovídá příslušným požadavkům EU.

	Při práci používejte ochranu zraku a sluchu.
Sériové číslo	Na štítku vrtačky je uvedeno sériové číslo zahrnující rok, měsíc výroby a pořadové číslo výrobku či série.

Tabulka 3

VIII. Bezpečnostní pokyny pro vrtačku

- Zamezte používání vrtačky dětmi, fyzicky a mentálně nezpůsobilými osobami, nepoučenými osobami či osobami s nedostatkem zkušeností a znalostí. Ani vy sami tak nečňte. Zajistěte, aby si děti s přístrojem nehrály. Národními předpisy může být omezen věk obsluhu.
- Při práci používejte ochranu sluchu, zraku před letícími předměty a rukavice. Vystavení zvýšené hladině hluku může způsobit trvalé poškození sluchu.
- Udržujte ruce v dostatečné vzdálenosti od pracovního místa a nedotýkejte se rotujícího nástroje. Rovněž chraňte přívodní kabel před poškozením.
- Vrtačku nepřenašejte, je-li v provozu.
- Nechávejte-li ji bez dozoru, odpojte ji od přívodu el. proudu.
- Při práci s vrtačkou může dojít k zasažení skrytých elektrických či jiných rozvodných vedení nebo vlastního napájecího kabelu, což může způsobit zranění nebo vznik hmotných škod. **Při provádění činnosti, kde se obráběcí nástroj může dotknout skrytého vedení nebo svého vlastního přívodu, je nutné držet elektromechanické nářadí za izolované úchopové povrchy. Kontakt obráběcího nástroje s „živým“ vodičem může způsobit, že se neizolované kovové části elektromechanického nářadí stanou živými a mohou vést k úrazu uživatele elektrickým proudem.** K vyhledání skrytých vedení použijte vhodná detekční zařízení kovu a elektřiny. Umístění rozvodných vedení porovnejte s výkresovou dokumentací pokud existuje, protože detektory nemusí být přesné. Udržujte napájecí kabel vrtačky v dostatečné vzdálenosti od místa vrtání.

- Vrtačka za chodu vytváří elektromagnetické pole, které může negativně ovlivnit fungování aktivních či pasivních lékařských implantátů (kardiostimulátorů) a ohrozit tak život uživatele. Před používáním tohoto nářadí se informujte u lékaře či výrobce implantátu, zda můžete s tímto přístrojem pracovat.



- Při práci používejte ochranu sluchu, zraku před letícími předměty a rukavice. Vystavení zvýšené hladině hluku, zejména při vrtání s přiklepem, může způsobit trvalé poškození nebo ztrátu sluchu.
- Vrtačku nepoužívejte k jinému účelu, než ke kterému je určena a ani ji k jinému účelu nepřenasťujte.
- Používejte přidavnou rukojeť, je-li dodávána s nářadím. Ztráta kontroly může způsobit zranění osoby.
- Vrtačku neodkládejte, dokud se zcela nezastaví pohyb nástroje. Rotující nástroj může o něco zavadit, což může způsobit nekontrolovatelný pohyb vrtačky.

IX. Obecné bezpečnostní pokyny pro elektrické nářadí

⚠ VÝSTRAHA!

Je nutno přečíst všechny bezpečnostní pokyny, návod k používání, obrázky a předpisy dodané s tímto nářadím. *Nedodržení veškerých následujících pokynů může vést k úrazu elektrickým proudem, ke vzniku požáru a/nebo k vážnému zranění osob.*

Veškeré pokyny a návod k používání se musí uschovat, aby bylo možné do nich později nahlédnout.

Výrazem „elektrické nářadí“ ve všech dále uvedených výstražných pokynech je myšleno elektrické nářadí napájené (pohyblivým přívodem) ze sítě, nebo elektrické nářadí napájené z baterií (bez pohyblivého přívodu).

1) BEZPEČNOST PRACOVNÍHO PROSTŘEDÍ

- Pracoviště je nutné udržovat v čistotě a dobře osvětlené.** Nepořádek a tmavé prostory bývají příčinou nehod.
- Elektrické nářadí se nesmí používat v prostředí s nebezpečím výbuchu, kde se vyskytují hořlavé kapaliny, plyny nebo prach.** V elektrickém nářadí vznikají jiskry, které mohou zapálit prach nebo výpary.

- Při používání elektrického nářadí je nutno zamezit přístupu dětí a dalších osob.** Bude-li obsluha vyřušována, může ztratit kontrolu nad prováděnou činností.

2) ELEKTRICKÁ BEZPEČNOST

- Vidlice pohyblivého přívodu elektrického nářadí musí odpovídat síťové zásuvce. Vidlice se nesmí nikdy jakýmkoliv způsobem upravovat. S nářadím, které má ochranné spojení se zemí, se nesmí používat žádné zásuvkové adaptéry.** Vidlice, které nejsou znehodnoceny úpravami, a odpovídající zásuvky omezi nebezpečí úrazu elektrickým proudem.
- Obsluha se nesmí tělem dotýkat uzemněných předmětů, jako např. potrubí, tělesa ústředního topení, sporáky a chladničky.** Nebezpečí úrazu elektrickým proudem je větší, je-li vaše tělo spojeno se zemí.
- Elektrické nářadí se nesmí vystavovat dešti, vlhku nebo mokru.** Vnikne-li do elektrického nářadí voda, zvyšuje se nebezpečí úrazu elektrickým proudem.
- Pohyblivý přívod se nesmí používat k jiným účelům.** Elektrické nářadí se nesmí nosit nebo tahat za přívod, ani se nesmí tahem za přívod odpojovat vidlice ze zásuvky. Přívod je nutné chránit před horkem, mastnotou, ostrými hranami nebo pohyblivými částmi. Poškozené nebo zamotané přívody zvyšují nebezpečí úrazu elektrickým proudem.
- Je-li elektrické nářadí používáno venku, musí se použít prodlužovací přívod vhodný pro venkovní použití.** Používání prodlužovacího přívodu pro venkovní použití omezuje nebezpečí úrazu elektrickým proudem.
- Používá-li se elektrické nářadí ve vlhkých prostorech, je nutné používat napájení chráněné proudovým chráničem (RCD).** Používání RCD omezuje nebezpečí úrazu elektrickým proudem. Pojem „proudový chránič (RCD)“ může být nahrazen pojmem „hlavní jistič obvodu (GFCI)“ nebo „jistič unikajícího proudu (ELCB)“.

3) BEZPEČNOST OSOB

- a) Při používání elektrického nářadí musí být obsluha pozorná, musí se věnovat tomu, co právě dělá, a musí se soustředit a střizlivě uvažovat. Elektrické nářadí se nesmí používat, je-li obsluha unavena nebo pod vlivem drog, alkoholu nebo léků. Chvilková nepozornost při používání elektrického nářadí může vést k vážnému poranění osob.
- b) Používat osobní ochranné pracovní prostředky. Vždy používat ochranu očí. Ochranné pomůcky jako např. respirátor, bezpečnostní obuv s protiskluzovou úpravou, tvrdá pokrývka hlavy nebo ochrana sluchu, používané v souladu s podmínkami práce, snižují nebezpečí poranění osob.
- c) Je nutno vyvarovat se neúmyslnému spuštění stroje. Je nutno se ujistit, že je spínač před zapojením vidlice do zásuvky a/nebo při připojování bateriové soupravy, zvedáním či přenášením nářadí v poloze vypnuto. Přenášení nářadí s prstem na spínači nebo zapojování vidlice nářadí se zapnutým spínačem může být příčinou nehod.
- d) Před zapnutím nářadí je nutno odstranit všechny seřizovací nástroje nebo klíče. Seřizovací nástroj nebo klíč, který zůstane připevněn k otáčející se části elektrického nářadí, může být příčinou poranění osob.
- e) Obsluha musí pracovat jen tam, kam bezpečně dosáhne. Obsluha musí vždy udržovat stabilní postoj a rovnováhu. To umožní lepší kontrolu nad elektrickým nářadím v nepředvídaných situacích.
- f) Oblékat se vhodným způsobem. Nenosit volné oděvy ani šperky. Obsluha musí dbát, aby měla vlasy a oděv dostatečně daleko od pohyblivých částí. Volné oděvy, šperky a dlouhé vlasy mohou být zachyceny pohyblivými se částmi.
- g) Jsou-li k dispozici prostředky pro připojení zařízení k odsávání a sběru prachu, je nutno zajistit, aby se taková zařízení připojila a správně používala. Použití těchto zařízení může omezit nebezpečí způsobená vznikajícím prachem.
- h) Obsluha nesmí dopustit, aby se kvůli rutině, která vychází z častého používání nářadí,

stala samolibou, a začala ignorovat zásady bezpečnosti nářadí. Neopatrná činnost může ve zlomku vteřiny způsobit závažné poranění.

4) POUŽÍVÁNÍ A ÚDRŽBA ELEKTRICKÉHO NÁŘADÍ

- a) Elektrické nářadí se nesmí přetěžovat. Je nutné používat správné elektrické nářadí, které je určeno pro prováděnou práci. Správné elektrické nářadí bude lépe a bezpečněji vykonávat práci, pro kterou bylo konstruováno.
- b) Nesmí se používat elektrické nářadí, které nelze zapnout a vypnout spínačem. Jakékoliv elektrické nářadí, které nelze ovládat spínačem, je nebezpečné a musí být opraveno.
- c) Před jakýmkoliv seřizováním, výměnou příslušenství nebo před uskladněním elektrického nářadí je nutno vytáhnout vidlici ze síťové zásuvky a/nebo odejmout bateriovou soupravu z elektrického nářadí, je-li odnímatelná. Tato preventivní bezpečnostní opatření omezují nebezpečí nahodilého spuštění elektrického nářadí.
- d) Nepoužívané elektrické nářadí je nutno skladovat mimo dosah dětí a nesmí se dovolit osobám, které nebyly seznámeny s elektrickým nářadím nebo s těmito pokyny, aby nářadí používaly. Elektrické nářadí je v rukou nezkušených uživatelů nebezpečné.
- e) Elektrické nářadí a příslušenství je nutno udržovat. Je třeba kontrolovat seřízení pohyblivých se částí a jejich pohyblivost, soustředit se na praskliny, zlomené součásti a jakékoliv další okolnosti, které mohou ohrozit funkci elektrického nářadí. Je-li nářadí poškozeno, před dalším použitím je nutno zajistit jeho opravu. Mnoho nehod je způsobeno nedostatečně udržovaným elektrickým nářadím.
- f) Řezací nástroje je nutno udržovat ostré a čisté. Správně udržované a naostřené řezací nástroje s menší pravděpodobností zachytí za materiál nebo se zablokují a práce s nimi se snáze kontroluje.
- g) Elektrické nářadí, příslušenství, pracovní nástroje atd. je nutno používat v souladu s těmito pokyny a takovým způsobem, jaký

byl předepsán pro konkrétní elektrické nářadí, a to s ohledem na dané podmínky práce a druh prováděné práce. Používání elektrického nářadí k provádění jiných činností, než pro jaké bylo určeno, může vést k nebezpečným situacím.

- h) Rukojeti a úchopové povrchy je nutno udržovat suché, čisté a bez mastnot. Kluzké rukojeti a úchopové povrchy neumožňují v neočekávaných situacích bezpečné držení a kontrolu nářadí.

5) SERVIS

- a) Opravy elektrického nářadí je nutno svěřovat kvalifikované osobě, která bude používat identické náhradní díly. Tímto způsobem bude zajištěna stejná úroveň bezpečnosti elektrického nářadí jako před opravou.

X. Čištění, údržba, servis

⚠ UPOZORNĚNÍ

- Před čištěním či jakoukoli jinou instalací vždy vytáhněte vidlici přívodního kabelu ze zásuvky elektrického napětí!
- Udržujte čisté větrací otvory, aby nedocházelo k přehřívání motoru v důsledku nedostatečného chlazení proudem vzduchu.
- K čištění použijte vlhký hadřík namočený v roztoku saponátu, zamezte vniknutí vody do nářadí. Nepoužívejte žádné agresivní čisticí prostředky a organická rozpouštědla. Vedlo by to k poškození plastového krytu nářadí.

KONTROLA/VÝMĚNA UHLÍKŮ

- Pokud je během chodu nářadí patrné jiskření uvnitř nebo je-li jeho chod nepravděelný, nechte v autorizovaném servisu značky Extol® zkontrolovat opotřebení uhlíkových kartáčů, které se nacházejí uvnitř nářadí. Kontrolu a výměnu smí provádět pouze autorizovaný servis značky Extol®, neboť je nutný zásah do vnitřních částí přístroje. Servisní místa naleznete na webových stránkách v úvodu návodu. Uhlíky musí být vyměněny originálními kusy.
- Pro opravu přístroje musí být použity originální díly výrobce.
- V případě potřeby záruční opravy se obraťte na prodej-

ce, u kterého jste výrobek zakoupili, který zajistí opravu v autorizovaném servisu značky Extol®. Pro záruční opravu se obraťte přímo na autorizovaný servis značky Extol® (servisní místa naleznete na webových stránkách v úvodu návodu).

➔ **Bezplatná záruční oprava se vztahuje pouze na výrobní vady výrobku (skryté a vnější) a nevztahuje se na opotřebení výrobku v důsledku nadměrné zátěže či běžného používání nebo na poškození výrobku způsobené nesprávným použitím.**

XI. Skladování

- Očištěný přístroj skladujte na suchém místě mimo dosah dětí s teplotami do 45°C. Nářadí chraňte před přímým slunečním zářením, sálavými zdroji tepla, vysokou vlhkostí a vodou.

XII. Likvidace odpadu

- Obalové materiály vyhod'te do příslušného kontejneru na tříděný odpad.
- Nepoužitelný výrobek nevyhazujte do směsného odpadu, ale odevzdejte jej k ekologické likvidaci. Dle směrnice 2012/19 EU nesmí být elektrozařízení vyhazováno do směsného odpadu. Informace o sběrných místech obdržíte na obecním úřadě.



XIII. Záruční lhůta a podmínky

ODPOVĚDNOST ZA VADY (ZÁRUKA)

Dne 1.1.2014 vstoupil v účinnost zákon č. 89/2012 Sb. ze dne 3. února 2012 a k tomuto datu se ruší zákony 40/1964 Sb.; 513/1991 Sb. a 59/1998 Sb. ve znění pozdějších předpisů Odpovědnost za vady na Vámi zakoupený výrobek platí po dobu 2 let od data prodeje. Uplatnění nároku na bezplatnou záruční opravu se řídí zákonem č. 89/2012 Sb. Při splnění níže uvedených obchodních podmínek, které jsou v souladu s tímto zákonem, Vám výrobek bude bezplatně opraven.

ZÁRUČNÍ PODMÍNKY

- 1) Prodávající je povinen spotřebiteli zboží předvést (pokud to jeho povaha umožňuje) a vystavit doklad o koupi v souladu se zákonem. Všechny údaje v dokladu o koupi musí být vypsány nesmazatelným způsobem v okamžiku prodeje zboží.
- 2) Již při výběru zboží pečlivě zvažte, jaké funkce a činnosti od výrobku požadujete. To, že výrobek nevyhovuje Vaším pozdějším technickým nárokům, není důvodem k jeho reklamaci.
- 3) Při uplatnění nároku na bezplatnou opravu musí být zboží předáno s řádným dokladem o koupi.
- 4) Pro přijetí zboží k reklamaci by mělo být pokud možno očištěno a zabaleno tak, aby při přepravě nedošlo k poškození (nejlépe v originálním obalu). V zájmu přesné diagnostiky závady a jejího dokonalého odstranění spolu s výrobkem zašlete i jeho originální příslušenství.
- 5) Servis nenese odpovědnost za zboží poškozené přepravcem.
- 6) Servis dále nenese odpovědnost za zaslané příslušenství, které není součástí základního vybavení výrobku. Výjimkou jsou případy, kdy příslušenství nelze odstranit z důvodu vady výrobku.
- 7) Odpovědnost za vady („záruka“) se vztahuje na skryté a viditelné vady výrobku.
- 8) Záruční opravu je oprávněn vykonávat výhradně autorizovaný servis značky Extol.
- 9) Výrobce odpovídá za to, že výrobek bude mít po celou dobu odpovědnosti za vady vlastnosti a parametry uvedené v technických údajích, při dodržení návodu k použití.

- 10) Nárok na bezplatnou opravu zaniká, jestliže:
 - a) výrobek nebyl používán a udržován podle návodu k obsluze.
 - b) byl proveden jakýkoliv zásah do konstrukce stroje bez předchozího písemného povolení vydaného firmou Madal Bal a.s. nebo autorizovaným servisem značky Extol.
 - c) výrobek byl používán v jiných podmínkách nebo k jiným účelům, než ke kterým je určen.
 - d) byla některá část výrobku nahrazena neoriginální součástí.
 - e) k poškození výrobku nebo k nadměrnému opotřebením došlo vinou nedostatečné údržby.
 - f) výrobek havaroval, byl poškozen vyšší mocí či nedbalostí uživatele.
 - g) škody vzniklé působením vnějších mechanických, teplotních či chemických vlivů.
 - h) vady byly způsobeny nevhodným skladováním, či manipulací s výrobkem.
 - i) výrobek byl používán (pro daný typ výrobku) v agresivním prostředí např. prášném, vlhkém.
 - j) výrobek byl použit nad rámec přípustného zatížení.
 - k) bylo provedeno jakékoliv falšování dokladu o koupi či reklamační zprávy.
- 11) Odpovědnost za vady se nevztahuje na běžné opotřebením výrobku nebo na použití výrobku k jiným účelům, než ke kterým je určen.
- 12) Odpovědnost za vady se nevztahuje na opotřebením výrobku, které je přirozené v důsledku jeho běžného používání, např. obroušení brusných kotoučů, nižší kapacita akumulátoru po dlouhodobém používání apod.
- 13) Poskytnutím záruky nejsou dotčena práva kupujícího, která se ke koupi věci váží podle zvláštních právních předpisů.
- 14) Nelze uplatňovat nárok na bezplatnou opravu vady, na kterou již byla prodávajícím poskytnuta sleva. Pokud si spotřebitel výrobek svépomocí opraví, pak výrobce ani prodávající nenese odpovědnost za případné poškození výrobku či újmu na zdraví v důsledku neodborné opravy či použití neoriginálních náhradních dílů.

EU a GS Prohlášení o shodě

Výrobce: Madal Bal a.s. • Bartošova 40/3, CZ-760 01 Zlín • IČO: 49433717

prohlašuje,
že následně označené zařízení na základě své koncepce a konstrukce, stejně jako na trh uvedená provedení, odpovídají příslušným bezpečnostním požadavkům Evropské unie. Při námi neodsouhlasených změnách zařízení ztrácí toto prohlášení svou platnost.
Toto prohlášení se vydává na výhradní odpovědnost výrobce.

Extol® Premium 8890014/8890015
Elektrická příklepová vrtačka 550 W

byla navržena a vyrobena ve shodě s následujícími normami:

EN 60745-1:2009+A11:2010+AC1+Z1, EN 60745-2-1:2010, EN 55014-1:2006 +A1:2009+A2:2011; EN 55014-2:2015; EN 61000-3-2:2014; EN 61000-3-3:2013; EN 62321-x:2008, ZEK 01.4-08

a harmonizačními předpisy:

2006/42 ES
2011/65 EU
2014/30 EU

Kompletaci technické dokumentace 2006/42 ES provedl Martin Šenkýř se sídlem na adrese výrobce.
Technická dokumentace (2006/42 ES) je dostupná na adrese výrobce.

Místo a datum vydání EU prohlášení o shodě: Zlín 24.11.2016
Osoba oprávněná vypracováním EU prohlášení o shodě jménem výrobce (podpis, jméno, funkce):

Martin Šenkýř
člen představenstva společnosti výrobce

ZÁRUČNÍ A POZÁRUČNÍ SERVIS

Pro uplatnění práva na záruční opravu zboží se obraťte na obchodníka, kde jste zboží zakoupili.

Pro pozáruční opravu se můžete také obrátit na náš autorizovaný servis.

Nejbližší servisní místa naleznete na www.extol.cz. V případě dotazů Vám poradíme na zákaznické lince **222 745 130**.

Úvod

Vážený zákazník,

ďakujeme za dôveru, ktorú ste prejavili značke Extol® kúpou tohto výrobku.

Výrobok bol podrobený testom spoľahlivosti, bezpečnosti a kvality predpísaných normami a predpismi Európskej únie.

S akýmikoľvek otázkami sa obráťte na naše zákaznícke a poradenské centrum:

www.extol.sk Fax: +421 2 212 920 91 Tel.: +421 2 212 920 70

Distribútor pre Slovenskú republiku: Madal Bal s.r.o., Pod gaštanmi 4F, 821 07 Bratislava

Výrobca: Madal Bal a. s., Průmyslová zóna Příluky 244, 76001 Zlín, Česká republika

Dátum vydania: 3. 3. 2016

I. Charakteristika – účel použitia

- Malá, ľahká a veľmi praktická príklepová vrtáčka Extol® Premium 8890014 alebo 8890015 je určená na vrtanie s príklepom do betónu, tehál, kameňa či iných stavebných materiálov alebo bez príklepu do dreva, kovov a umelých hmôt. Vďaka elektronickej regulácii otáčok a prepínateľnému smeru otáčania vretena, nachádza uplatnenie tiež pri uťahovaní alebo uvoľňovaní skrutiek a samorezných skrutiek. Pogumovaná povrchová úprava spríjemňuje držanie, tlmí vibrácie a zvyšuje odolnosť proti sklzu pri držaní. Nachádza uplatnenie v každej domácnosti.
- Vrtáčka je dostupná buď vo vyhotovení so **štandardnou celokovovou skľučovadlovou hlavou** s objednávacím číslom **8890014**, keď je na inštaláciu či výmenu nástroja nutné použiť skľučovadlový kľúč **alebo vo variante s rýchloupínacou skľučovadlovou hlavou** so systémom **CLICK-LOCK** na rýchlu výmenu pracovného nástroja bez použitia skľučovadlového (montážneho) kľúča, ktorého obj. číslo je 8890015.

II. Technické údaje

Objednávacie číslo	8890014 (s celokovovou skľučovadlovou hlavou) 8890015 (s rýchloupínacou hlavou)
Príkion	550 W
Otáčky bez zaťaženia	0 – 3 000 min ⁻¹
Počet príklepov	0 – 48 000 min ⁻¹
Rozsah uchytania	1,5 – 13 mm
Max. priemer vrtania	
• do dreva	25 mm
• do ocele	13 mm
• do muríva	13 mm
Napájacie napätie/frekvencia	220 – 240 V~ 50 Hz
Závit vretena	1/2" – 20 UNF
Hmotnosť bez kábla	1,6 kg
Dĺžka kábla	cca 2 m
Krytie	IP20
Trieda ochrany dvojité izolácia	
Hladina akustického tlaku; neistota K	84,0 dB(A); K = ± 3
Hladina akustického výkonu; neistota K	95,0 dB(A); K = ± 3
Max. hladina vibrácií a _{h, 1D} pre vrtanie s príklepom do betónu *)	8,33 m/s ² ; K = ± 1,5
Max. hladina vibrácií a _{h, D} pri vrtaní do ocele bez príklepu*) (súčet troch osí)	2,95 m/s ² ; K = ± 1,5

Tabuľka 1

*) Uvedená hodnota vibrácií sa môže líšiť v závislosti od vrtaného materiálu, priemeru vrtania ap.

- Hodnota akustického tlaku, výkonu a vibrácií bola zistená metódou podľa normy EN 60745- 1/EN 60745-2-1, a preto sa táto hodnota môže použiť na odhad zaťaženia pracovníka vibráciami pri používaní aj iného elektrického náradia. Deklarovaná celková hodnota vibrácií sa môže tiež použiť na predbežné stanovenie expozície.
- Je nutné určiť bezpečnostné merania na ochranu obsluhujúcej osoby, ktoré sú založené na zhodnotení zaťaženia vibráciami podľa skutočných podmienok používania, pričom je nutné zahrnúť čas, keď je náradie vypnuté alebo keď je v chode, ale nepoužíva sa. Stanovte dodatočné opatrenia na ochranu obsluhujúcej osoby pred účinkami vibrácií, ktoré zahŕňajú údržbu prístroja a nasadzovacích nástrojov, organizáciu pracovných činností a pod.
- Hladina akustického výkonu presahuje hodnotu 85 dB(A), preto pri práci s vrtáčkou používajte vhodnú ochranu sluchu.

III. Súčasti a ovládacie prvky



⚠ UPOZORNENIE

- Na obr. 1 sú popísané súčasti a ovládacie prvky vrtáčky 8890015 s rýchloupínacou skľučovadlovou hlavou s Click-lockom. Vrtáčka 8890014 má rovnaký dizajn, súčasti a ovládacie prvky, akurát má celokovovú skľučovadlovú hlavu s ovládaním skľučovadla skľučovadlovým kľúčom.

Obr. 1, Pozícia-Pozícia

- | | |
|--|--|
| 1. Hlava skľučovadla | 7. Aretačné tlačidlo prevádzkového spínača |
| 2. Objímka prednej rukoväti | 8. Hlavná rukoväť |
| 3. Hĺbkový doraz | 9. Prevádzkový spínač |
| 4. Prepínač režimu práce: vrtanie s príklepom alebo bez príklepu | 10. Regulátor otáčok |
| 5. Prepínač smeru otáčania | 11. Prívodný kábel |
| 6. Vetracie otvory motora | 12. Polohovateľná predná rukoväť |

Obr. 1

IV. Pred uvedením do prevádzky

⚠ UPOZORNENIE

• Pred použitím si prečítajte celý návod na použitie a ponechajte ho priložený pri výrobku, aby sa s ním obsluha mohla oboznámiť. Pokiaľ výrobok komukoľvek požičiavate alebo ho predávate, priložte k nemu i tento návod na použitie. Zabráňte poškodeniu tohto návodu. Výrobca nenesie zodpovednosť za škody či zranenia vzniknuté používaním prístroja, ktoré je v rozpore s týmto návodom. Pred použitím prístroja sa oboznámte so všetkými ovládacími prvkami a súčastami a tiež so spôsobom vypnutia prístroja, aby ste ho mohli v prípade nebezpečnej situácie ihneď vypnúť. Pred použitím skontrolujte pevné upevnenie všetkých súčastí a skontrolujte, či niektorá časť prístroja, ako sú napr. bezpečnostné ochranné prvky, nie je poškodená, či nesprávne nainštalovaná, a takisto skontrolujte prívodný kábel, či nemá poškodenú izoláciu. Za poškodenie sa považuje aj popraskaný prívodný kábel. Prístroj s poškodenými alebo chýbajúcimi časťami nepoužívajte a zaistite jeho opravu v autorizovanom servise značky – pozrite kapitolu Servis a údržba.

• Pred inštaláciou, výmenou nástroja či servisnou údržbou vrtáčky odpojte jej prívodný kábel zo zásuvky s el. prúdom.

NASADENIE PREDNEJ RUKOVÄTI

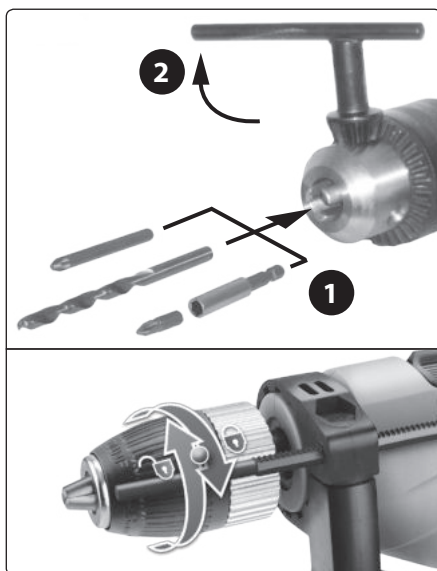
1. **Objímku prednej rukoväti roziahnite otáčaním prednej rukoväti (obr. 1, pozícia 12) okolo svojej osi.**
2. **Zostavu prednej rukoväti nasadte na krk vrtáčky (obr. 1) a natočte ju do požadovanej polohy.**
3. **Zostavu prednej rukoväti zafixujte dotiahnutím rukoväti.**

⚠ UPOZORNENIE

• Vrtáčku vždy používajte s pevne nainštalovanou prednou rukoväťou, pretože len tak je možné zaistiť kontrolu nad vedením a držaním náradia.

UCHYTENIE/VÝMENA NÁSTROJA

➔ Na obr. 2 je zobrazená inštalácia nástroja pri vrtáčke 8890014 s celokovovou skľučovadlovou hlavou s nutným použitím skľučovadlového kľúča. Pri vrtáčke 8890015 je rýchlopínacia skľučovadlová hlava, v ktorej sa nástroj zaistí/uvoľní otáčaním prednej časti hlavy jednou rukou pri držaní zadnej časti hlavy druhou rukou, aby sa vreteno vrtáčky neotáčalo (inštalácia nástroja bez použitia skľučovadlového kľúča).



Obr. 2

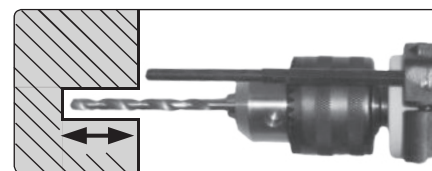
1. **Skľučovadlo hlavy rozovrite skľučovadlovým kľúčom pri vrtáčke 8890014 alebo rukou pri vrtáčke 8890015.**
2. **Do skľučovadla hlavy zasunite nástroj (vrták s valcovou stopkou či bit so šesťhrannou stopkou) dostatočne hlboko, aby bol dostatočne zaistený pri rotácii.**
3. **Nástroj riadne zaistite stiahnutím skľučovadla hlavy. V prípade vrtáčky 8890014 skľučovadlovým kľúčom a pri vrtáčke 8890015 rukou.**

• Pri výmene nástroja postupujte vyššie popísaným postupom.

NASTAVENIE HLBKÝ VRTANIA HLBKOVÝM DORAZOM

• Na nastavenie hĺbky otvoru, ktorý budete vrtáť, je určený hĺbkový doraz.

1. **Otáčaním uvoľníte prednú rukoväť.**
2. **Do otvoru v objímke prednej rukoväti zastrčte hĺbkový doraz. Posunutím hĺbkového dorazu nastavte hĺbku vrtania (môžete použiť meradlo na hĺbkový doraz). Koniec hĺbkového dorazu zarovnajete so špičkou vrtáka.**



Obr. 3, nastavenie hĺbky vrtania

3. **Hĺbkový doraz zaistíte otáčaním rukoväti.**

NASTAVENIE REŽIMU PRÁCE: VRTANIE S PRÍKLEPOM ALEBO BEZ PRÍKLEPU

⚠ UPOZORNENIE

- Prestavovanie režimu práce nikdy nevykonávajte počas chodu vrtáčky. Taký úkon môže spôsobiť jej poškodenie bez nároku na bezplatnú záručnú opravu.
- Režim práce nastavte pomocou prepínača režimu práce podľa nasledujúcej tabuľky:

	Režim vrtania s príklepom do betónu, tehly, kameňa či iných stavebných materiálov.
	Režim vrtania bez príklepu do dreva, kovov a umelých hmôt.

Tabuľka 2

V. Zapnutie vrtáčky

1. **Skontrolujte, či napätie v zásuvke zodpovedá rozsahu napätia 220 – 240 V~ 50 Hz (vrtáčka je možné používať v tomto rozsahu napätia a tiež skontrolujte stav vidlice a izolácie napájacieho kábla. Vrtáčku s poškodeným káblom nepoužívajte a zaistite jej opravu.**

2. **Vidlicu prívodného kábla zastrčte do zásuvky elektrického napätia.**

3. **Nastavte regulátor otáčok/príkľepu na požadovanú úroveň.**

• Nastavenie regulátora otáčok na prácu s najnižším počtom otáčok.



• Nastavenie regulátora otáčok na prácu s najvyšším počtom otáčok.



⚠ UPOZORNENIE:

• Úroveň rýchlosti otáčok motora je možné prestavovať aj počas chodu vrtáčky, nie však pri zaťažení.

➔ Veľkosť otáčok v rámci prestavenia je tiež určená mierou stlačenia prevádzkového spínača.

• Potrebný počet otáčok a príklepov pre optimálny výkon vrtania je závislý od vrtaného materiálu a od prevádzkových podmienok. Nastavenie regulátora otáčok vykonáte skúšobným chodom na vzorke materiálu, do ktorého sa vrtá.

4. **Prepínačom smeru otáčania nastavte smer otáčania vretena vrtáčky.**

⚠ UPOZORNENIE

• Nemeňte smer otáčania, za chodu či pri dobiehaní motora. Zmena smeru otáčania vretena za chodu môže spôsobiť poškodenie vrtáčky bez nároku na záručnú opravu.

• Nepoužívajte ľavý smer otáčania pre režim vrtania s príklepom.

5. **Stlačením prevádzkového spínača vrtáčku uveďte do chodu.**

- ➔ Rýchlosť otáčok vretena vrtáčky je možné plynule regulovať mierou stlačenia prevádzkového spínača.

ARETÁCIA PREVÁDZKOVÉHO SPÍNAČA

- Kvôli väčšiemu pohodliu pri dlhšej práci je možné použiť aretáciu prevádzkového spínača v zapnutej polohe.
- ➔ Stlačte prevádzkový spínač a potom stlačte aretáčnú tlačidlo prevádzkového spínača. Tak dôjde k zaisteniu prevádzkového spínača v stlačenej polohe.

Poznámka:

- Pred začatím práce si funkciu aretácie spínača vyskúšajte pri odpojení prírodného kábla.

VI. Vypnutie vrtáčky

- ➔ Na vypnutie uvoľníte stlačený prevádzkový spínač.
- V prípade, že je pri práci použitá aretácia prevádzkového spínača v zapnutej polohe, deaktivujte aretáciu ľahkým stlačením zaaretovaného vypínača a potom vypínač uvoľnite.

VII. Odkazy na štítok a piktogramy



	Pred použitím si prečítajte návod na použitie.
	Zariadenie triedy ochrany II. Dvojité izolácia.
	Nepoužitelný výrobok nevyhadzujte do zmesového odpadu, ale ho odovzdajte na ekologickú likvidáciu.

	Zodpovedá príslušným požiadavkám EÚ.
	Pri práci používajte ochranu zraku a sluchu.
Sériové číslo	Na štítku vrtáčky je uvedené sériové číslo zahŕňajúce rok, mesiac výroby a poradové číslo výrobku či série.

Tabuľka 3

VIII. Bezpečnostné pokyny pre vrtáčku

- Zamedzte používaniu náradia deťmi, fyzicky a mentálne nespôsobilými osobami, nepoučenými osobami či osobami s nedostatkom skúseností a znalostí. Ani vy sami tak nepostupujte. Zaisťte, aby sa s prístrojom nehrali deti. Národnými predpismi môže byť obmedzený vek obsluhu.
- Pri práci používajte ochranu sluchu, zraku pred odletujúcimi predmetmi a rukavice. Vystavovanie zvýšenej hladiny hluku môže spôsobiť trvalé poškodenie sluchu.
- Udržiavajte ruky v dostatočnej vzdialenosti od pracovného miesta a nedotýkajte sa rotujúceho nástroja. Chráňte prírodný kábel pred poškodením.
- Vrtáčku neprenášajte, ak je v prevádzke.
- Ak nechávate prístroj bez dozoru, odpojte ho od prívodu el. prúdu.
- Počas práce s vrtáčkou môže dôjsť k zasiahnutiu skrytých elektrických či iných rozvodných vedení alebo vlastného napájacieho kábla, čo môže spôsobiť zranenie alebo vznik hmotných škôd. **Pri vykonávaní činnosti, kde sa obrábací nástroj môže dotknúť skrytého vedenia alebo svojho vlastného prívodu, je nutné držať elektromechanické náradie za izolované úchopové povrchy. Kontakt obrábacieho nástroja stanú živými a môžu viesť k úrazu používateľa elektrickým prúdom.** Na vyhľadávanie skrytých vedení použite vhodné detekčné zariadenie na kov a elektrinu. Umiestnenie rozvodných vedení porovnajte s výkresovou dokumentáciou, pokiaľ existuje, pretože detektory nemusia byť presné. Udržujte napájací kábel vrtáčky v dostatočnej vzdialenosti od miesta vrtania.

- Vrtáčka za chodu vytvára elektromagnetické pole, ktoré môže negatívne ovplyvniť fungovanie aktívnych alebo pasívnych lekárskeho implantátov (kardiostimulátorov) a ohroziť život používateľa. Pred používaním tohto náradia sa informujte u lekára alebo výrobcu implantátu, či môžete s týmto prístrojom pracovať.



- Pri práci používajte ochranu sluchu, zraku pred odletujúcimi predmetmi a rukavice. Vystavenie zvýšenej hladiny hluku, najmä pri vrtaní s príklepom, môže spôsobiť trvalé poškodenie alebo stratu sluchu.
- Vrtáčku nepoužívajte na iný účel, než na ktorý je určená a ani ju na iný účel nenastavujte.
- Používajte prídavnú rukoväť, ak sa dodáva s náradím. Strata kontroly môže spôsobiť zranenie osoby.
- Vrtáčku neodkladajte, kým sa celkom nezastaví pohyb nástroja. Rotujúci nástroj môže o niečo zavadiť, čo môže spôsobiť nekontrolovateľný pohyb vrtáčky.

IX. Všeobecné bezpečnostné pokyny pre elektrické náradie



VÝSTRAHA!

Je nutné prečítať všetky bezpečnostné pokyny, návod na používanie, obrázky a predpisy dodané s týmto náradím. Nedodržanie všetkých nasledujúcich pokynov môže viesť k úrazu elektrickým prúdom, k vzniku požiaru a/alebo k vážnemu zraneniu osôb.

Všetky pokyny a návod na používanie musíte uschovať, aby bolo možné do nich neskôršie nahliadnúť.

Výrazom „elektrické náradie“ vo všetkých ďalej uvedených výstražných pokynoch je myslené elektrické náradie napájané (pohyblivým prívodom) zo siete, alebo elektrické náradie napájané z batérií (bez pohyblivého prívodu).

1) BEZPEČNOSŤ PRACOVNÉHO PROSTREDIA

- Pracovisko je potrebné udržiavať v čistote a dobre osvetlené. Neporiadok a tmavé priestory bývajú príčinou nehôd.
- Nepoužívajte elektrické náradie v prostredí, kde hrozí nebezpečenstvo výbuchu, kde sa vyskytujú horľavé kvapaliny, plyny alebo

prach. V elektrickom náradí vznikajú iskry, ktoré môžu zapáliť prach alebo výpary.

- Pri používaní elektrického náradia zabráňte v prítomnosti detí a ďalším osobám. Ak budete rušení, môžete stratiť kontrolu nad vykonávanou činnosťou.

2) ELEKTRICKÁ BEZPEČNOSŤ

- Vidlice pohyblivého prívodu elektrického náradia musia vyhovovať sieťovej zásuvke. Vidlice sa nesmú žiadnym spôsobom upravovať. S náradím, ktoré má ochranné spojenie so zemou, sa nesmú používať žiadne zásuvkové adaptéry. Vidlice, ktoré nie sú znehodnotených úpravami a príslušné zásuvky obmedzia nebezpečenstvo úrazu elektrickým prúdom.
 - Obsluha sa nesmie telom dotýkať uzemnených predmetov, ako je napr. potrubie, teleso ústredného vykurovania, sporáky a chladničky. Nebezpečenstvo úrazu elektrickým prúdom je väčšie, ak je vaše telo spojené so zemou.
 - Elektrické náradie nesmiete vystavovať dážďu, vlhku alebo aby bolo mokré. Ak sa do elektrického náradia dostane voda, zvýši sa nebezpečenstvo úrazu elektrickým prúdom.
 - Pohyblivý prívod sa nesmie používať na iné účely. Elektrické náradie sa nesmie nosiť alebo ťahať za prívod, ani sa NESMIE ťahom za prívod odpojovať vidlica zo zásuvky. Prívod je treba chrániť pred teplom, masťou, ostrými hranami alebo pohyblivými časťami. Poškodené alebo zamotané prívody zvyšujú nebezpečenstvo úrazu elektrickým prúdom.
 - Ak elektrické náradie používate vonku, používajte predlžovací kábel vhodný na vonkajšie použitie. Používanie predlžovacieho prívodu na použitie vonku obmedzuje nebezpečenstvo úrazu elektrickým prúdom.
 - Ak používate elektrické náradie vo vlhkých priestoroch, používajte napájanie chránené prúdovým chráničom (RCD). Používanie RCD obmedzuje nebezpečenstvo úrazu elektrickým prúdom.
- Pojem „prúdový chránič (RCD)“ môže byť nahradený pojmom „hlavný istič obvodu (GFCI)“ alebo „istič unikajúceho prúdu (ELCB)“.

3) BEZPEČNOSŤ OSÔB

- a) **Pri používaní elektrického náradia musí byť obsluha pozorná, musí sa venovať tomu, čo práve robí a musí sa sústrediť a triežvo uvažovať. Elektrické náradie sa nesmie používať, ak je obsluha unavená alebo pod vplyvom drog, alkoholu alebo liekov. Chvilková nepozornosť pri používaní elektrického náradia môže viesť k vážnemu poraneniu osôb.**
- b) **Používať osobné ochranné pracovné prostriedky. Vždy používajte ochranu očí.** Ochranné pomôcky ako je napr. respirátor, bezpečnostná obuv s úpravou proti šmyku, tvrdá pokrývka hlavy alebo ochrana sluchu, používané v súlade s podmienkami práce, znižujú nebezpečenstvo poranenia osôb.
- c) **Musíte zabrániť neúmyselnému spusteniu stroja. Uistite sa, či je spínač pred zapojením vidlice do zásuvky a/alebo pri pripájaní batériovej súpravy, zdvíhaním alebo prenášaním náradia v polohe vypnuté.** *Prenášanie náradia s prstom na spínači alebo zapájanie vidlice náradia do zapnutým spínačom môže byť príčinou nehôd.*
- d) **Skôr ako náradie zapnete, odstráňte všetky nastavovacie nástroje alebo kľúče.** *Nastavovací nástroj alebo kľúč, ktorý necháte pripavený k otáčajúcej sa časti elektrického náradia, môže byť príčinou poranenia osôb.*
- e) **Obsluha musí pracovať len tam, kde bezpečne dosiahne. Obsluha musí vždy udržiavať stabilný postoj a rovnováhu.** *To umožní lepšiu kontrolu nad elektrickým náradím v nepredvídateľných situáciách.*
- f) **Vhodne sa obliekajte. Nepoužívajte voľné odevy ani šperky. Obsluha musí dbať na to, aby mala clasy a odev dostatočne ďaleko od pohyblivých častí. Voľné odevy, šperky a dlhé vlasy môžu zachytiť pohybujúce sa časti.**
- g) **Ak sú k dispozícii prostriedky na pripojenie zariadenia na odsávanie a zachytávanie prachu, zaistíte, aby také zariadenia boli pripojené a správne používané.** *Používanie týchto zariadení môže obmedziť nebezpečenstvo spôsobené vznikajúcim prachom.*
- h) **Obsluha nesmie dopustiť, aby sa z dôvodu**

rutiny, ktorá vychádza z častého používania náradia, stala samolúbou a začala ignorovať zásady bezpečnosti náradia. *Neopatrná činnosť môže v zlomku sekundy spôsobiť závažné poranenie.*

4) POUŽÍVANIE A ÚDRŽBA ELEKTRICKÉHO NÁRADIA

- a) **Elektrické náradie sa nesmie preťažovať. Používajte správne elektrické náradie, ktoré je určené na vykonávanú prácu.** *Správne elektrické náradie bude lepšie a bezpečnejšie vykonávať prácu, na ktorú bolo skonštruované.*
- b) **Nepoužívajte elektrické náradie, ktoré nejde zapnúť a vypnúť spínačom.** *Každé elektrické náradie, ktoré nejde ovládať spínačom, je nebezpečné a musí byť opravené.*
- c) **Pred akýmkoľvek nastavením, výmenou príslušenstva alebo pred uskladnením elektrického náradia je treba vytiahnuť vidlicu zo sieťovej zásuvky a/alebo odobrať batériovú súpravu z elektrického náradia, ak je odnímateľná.** *Tieto preventívne bezpečnostné opatrenia obmedzujú nebezpečenstvo náhodného spustenia elektrického náradia.*
- d) **Nepoužívané elektrické náradie uskladňujte mimo dosahu detí a nedovoľte osobám, ktoré neboli zoznamované s elektrickým náradím alebo s týmito pokynmi, aby náradie používali.** *Elektrické náradie je v rukách neskúsených užívateľov nebezpečné.*
- e) **Elektrické náradie a príslušenstvo je nutné dodržiavať. Kontrolujte nastavenie pohyblivých sa častí a ich pohyblivosť, zameriavajte sa na praskliny, zlomené súčasti a akékoľvek ďalšie okolnosti, ktoré by mohli ohroziť funkčnosť elektrického náradia. Ak je náradie poškodené, pred ďalším použitím zaistíte jeho opravu.** *Mnoho nehôd je spôsobených nedostatočnou údržbou elektrického náradia.*
- f) **Rezacie nástroje je treba udržiavať ostré a čisté.** *Správne udržiavané a nabrúsené rezacie nástroje sa zachytia alebo zablokujú o materiál s oveľa menšou pravdepodobnosťou a práca s nimi sa ľahšie kontroluje.*

- g) **Elektrické náradie, príslušenstvo, pracovné nástroje atď, používajte v súlade s týmito pokynmi, takým spôsobom, aký je predpísaný pre konkrétne elektrické náradie, a to s ohľadom na dané podmienky práce a druh vykonávanej práce.** *Používanie elektrického náradia na vykonávanie iných činností, než tých pre ktoré bolo určené, môže viesť k nebezpečným situáciám.*
- h) **Rukoväte a povrchy na uchopenie je treba udržiavať suché, čisté a bez mastnoty.** *Šmyklavé rukoväte a povrchy na uchopenie neumožňujú v neočakávaných situáciách bezpečné držanie a kontrolu náradia.*

5) SERVIS

- a) **Opravy elektrického náradia zverte kvalifikovanej osobe, ktorá bude používať identické náhradné diely.** *Tak bude zaistená rovnaká úroveň bezpečnosti elektrického náradia, ako bola pred jeho opravou.*

X. Čistenie, údržba, servis

⚠ UPOZORNENIE

- Pred čistením či akoukoľvek inou inštaláciou vždy vytiahnite vidlicu prívodného kábla zo zásuvky elektrického napätia!
- Udržujte čisté vetracie otvory, inak môže dôjsť k prehrievaniu motora v dôsledku nedostatočného chladenia prúdom vzduchu.
- Na čistenie používajte vlhkú handričku namočenú v roztoku saponátu, zabráňte ale vniknutiu vody do náradia. Nepoužívajte žiadne agresívne čistiace prostriedky a organické rozpúšťadlá. Viedlo by to k poškodeniu plastového krytu náradia.

KONTROLA/VÝMENA UHLÍKOV

- Ak je počas chodu náradia viditeľné iskrenie vnútri alebo ak je jeho chod nepravidelný, nechajte v autorizovanom servise značky Extol® skontrolovať opotrebenie uhlíkových kief, ktoré sa nachádzajú vnútri náradia. Kontrolu a výmenu smie vykonávať výhradne autorizovaný servis značky Extol®, pretože je nutný zásah do vnútorných častí prístroja. Servisné miesta nájdete na webových stránkach v úvode návodu. Uhlíky musíte vymeniť za originálne kusy.

- Na opravu prístroja musia byť použité originálne diely od výrobcu.
- V prípade potreby záručnej opravy sa obráťte na predajcu, u ktorého ste výrobok kúpili a ktorý zaistí opravu v autorizovanom servise značky Extol®. Pre pozárúčnú opravu sa obráťte priamo na autorizovaný servis značky Extol® (servisné miesta nájdete na webových stránkach v úvode návodu).

➔ **Bezplatná záručná oprava sa vzťahuje iba na výrobné chyby výrobku (skryté a vonkajšie) a nevzťahuje sa na opotrebenie výrobku v dôsledku nadmernej záťaže či bežného používania alebo na poškodenie výrobku spôsobené nesprávnym používaním.**

XI. Skladovanie

- Vyčistený prístroj skladujte na suchom mieste mimo dosahu detí s teplotou do 45 °C. Náradie chráňte pred priamym slnečným žiarením, sálavými zdrojmi tepla, vysokou vlhkosťou a vniknutím vody.

XII. Likvidácia odpadu

- Obalové materiály vyhodte do príslušného kontajnera na triedený odpad.
- Nepoužiteľný výrobok nevyhadzujte do miešaného odpadu, ale odovzdajte ho na ekologickú likvidáciu. Podľa smernice 2012/19 EU sa nesmie elektrické zariadenie vyhadzovať do zmesového odpadu. Informácie o zberných miestach dostanete na obecnom úrade.



XIII. Záručná doba a podmienky

ZÁRUČNÁ DOBA

Zodpovednosť za chyby (záruka) na Vami zakúpený výrobok platí 2 roky od dátumu zakúpenia podľa zákona. Pri splnení nižšie uvedených obchodných podmienok, ktoré sú v súlade s týmto zákonom, Vám výrobok bude bezplatne opravený.

ZÁRUČNÉ PODMIENKY

- 1) Predávajúci je povinný spotrebiteľovi tovar predviesť (ak to jeho povaha umožňuje) a vystaviť doklad o zakúpení v súlade so zákonom. Všetky údaje v doklade o zakúpení musia byť vypísané nezmazateľným spôsobom v okamžiku predaja tovaru.
- 2) Už počas výberu tovaru dôkladne zvážte, aké funkcie a činnosti od výrobku požadujete. To, že výrobok nevyhovuje Vaším neskorším technickým nárokom, nie je dôvodom k jeho reklamácii.
- 3) Pre uplatnenie nároku na záručnú opravu musí byť tovar predaný s patričným dokladom o zakúpení.
- 4) Pre prijatie tovaru na reklamáciu mal by byť tovar, pokiaľ to bude možné, očistený a zabalený tak, aby počas prepravy nedošlo k poškodeniu (najlepšie v originálnom obale). Z dôvodu presnej diagnostiky poruchy a jej dôkladného odstránenia spolu s výrobkom zašlite aj jeho originálne príslušenstvo.
- 5) Servis nenesie zodpovednosť za tovar poškodený prepravcom.
- 6) Servis tiež nenesie zodpovednosť za zaslané príslušenstvo, ktoré nie je súčasťou základného vybavenia výrobku. Výnimku tvoria prípady, keď príslušenstvo nie je možné odstrániť z dôvodu poruchy výrobku.
- 7) Zodpovednosť za poruchy („záruka“) sa vzťahuje na skryté a viditeľné poruchy výrobku.
- 8) Záručnú opravu je oprávnený vykonávať výhradne autorizovaný servis značky Extol.
- 9) Výrobca zodpovedá za to, že výrobok bude mať po celú dobu zodpovednosti za poruchy vlastnosti a parametre uvedené v technických údajoch, pri dodržaní návodu na použitie.

- 10) Nárok na bezplatnú opravu zaniká v prípade, že:
 - a) výrobok nebol používaný a udržiavaný podľa návodu na obsluhu
 - b) bol prevedený zásah do konštrukcie stroja bez predchádzajúceho písomného povolenia vydaného firmou Madal Bal a.s. alebo autorizovaným servisom značky Extol.
 - c) výrobok bol používaný v iných podmienkach alebo na iné účely, než na ktoré bol určený
 - d) bola niektorá časť výrobku nahradená neoriginálnou súčasťou.
 - e) k poškodeniu výrobku alebo nadmernému opotrebovaniu došlo vinou nedostatočnej údržby.
 - f) výrobok havaroval, bol poškodený vyššou mocou či nedbalosťou užívateľa.
 - g) škody vzniknuté pôsobením vonkajších mechanických, teplotných či chemických vplyvov.
 - h) závady boli spôsobené nevhodným skladovaním alebo manipuláciou s výrobkom
 - i) výrobok bol používaný (pre daný typ výrobku) v agresívnom prostredí napr. prašnom, vlhkom.
 - j) výrobok bol použitý nad rámec prípustného zaťaženia.
 - k) bolo prevedené falšovanie dokladu o zakúpení alebo reklamačnej správy.
- 11) Zodpovednosť za poruchy sa nevzťahuje na bežné opotrebenie výrobku alebo na použitie výrobku na iné účely než na tie, na ktoré je určený.
- 12) Zodpovednosť za poruchy sa nevzťahuje na opotrebovanie výrobku, ktoré je prirodzené z dôvodu jeho bežného používania, napr. obrúsenie brúsnych kotúčov, nižšia kapacita akumulátora po dlhodobom používaní atď.
- 13) Poskytnutím záruky nie sú dotknuté práva kupujúceho, ktoré sa k zakúpeniu vecí viažu podľa zvláštnych právnych predpisov.
- 14) Nie je možné uplatňovať nárok na bezplatnú opravu poruchy, na ktorú už bola predávajúcim poskytnutá zľava. Pokiaľ spotrebiteľ výrobok svojpomocne opraví, potom výrobca ani predávajúci nenesie zodpovednosť za prípadné poškodenie výrobku alebo zdravotné problémy z dôvodu neodbornej opravy alebo použitia neoriginálnych náhradných dielov.

EÚ a GS Vyhlásenie o zhode

Výrobca: Madal Bal a.s. • Bartošova 40/3 • CZ-760 01 Zlín • IČO: 49433717

vyhlasuje, že následne označené zariadenia na základe svojej koncepcie a konštrukcie, rovnako ako na trh uvedené vyhotovenia, zodpovedajú príslušným bezpečnostným požiadavkám Európskej únie. Pri nami neodsúhlasených zmenách zariadenia stráca toto vyhlásenie svoju platnosť. Toto vyhlásenie sa vydáva na výhradnú zodpovednosť výrobcu.

Extol® Premium 8890014/8890015
Elektrická príklepová vrtačka 550 W

bola navrhnutá a vyrobená v zhode s nasledujúcimi normami:

EN 60745-1:2009+A11:2010+AC1+Z1, EN 60745-2-1:2010, EN 55014-1:2006 +A1:2009+A2:2011; EN 55014-2:2015; EN 61000-3-2:2014; EN 61000-3-3:2013; EN 62321-x:2008, ZEK 01.4-08

a harmonizačnými predpismi:

2006/42 ES
2011/65 EU
2014/30 EU

Kompletizáciu technickej dokumentácie 2006/42 ES vykonal Martin Šenkýř so sídlom na adrese výrobcu. Technická dokumentácia (2006/42 ES) je dostupná na adrese výrobcu.

Miesto a dátum vydania EÚ vyhlásenia o zhode: Zlín, 24. 11. 2016
Osoba oprávnená vypracovaním EÚ vyhlásenia o zhode v mene výrobcu (podpis, meno, funkcia):

Martin Šenkýř
člen predstavenstva spoločnosti výrobcu

ZÁRUČNÝ A POZÁRUČNÝ SERVIS

Pre uplatnenie práva na záručnú opravu tovaru sa obráťte na obchodníka, u ktorého ste tovar zakúpili.

Pre opravu po uplynutí záruky sa tiež môžete obrátiť na náš autorizovaný servis.

Najbližšie servisné miesta nájdete na www.extol.sk. V prípade, že budete potrebovať ďalšie informácie, poradíme Vám na: **Fax: +421 2 212 920 91 Tel.: +421 2 212 920 70 E-mail: servis@madalbal.sk**

Bevezető

Tisztelt Vevő!

Köszönjük Önnek, hogy megvásárolta az Extol® márka termékét! A terméket az idevonatkozó európai előírásoknak megfelelően megbízhatósági, biztonsági és minőségi vizsgálatoknak vetettük alá.

Kérdéseivel forduljon a vevőszolgálatunkhoz és a tanácsadó központunkhoz:

www.extol.hu Fax: (1) 297-1270 Tel: (1) 297-1277

Gyártó: Madal Bal a. s., Průmyslová zóna Příluky 244, 760 01 Zlin Cseh Köztársaság

Forgalmazó: Madal Bal Kft., 1173 Budapest, Régivám köz 2. (Magyarország)

Kiadás dátuma: 2016. 3. 3.

I. A készülék jellemzői és rendeltetése

- Az Extol Premium® 8890014 vagy 8890015 típusú elektromos ütvefúró géppel (ütvefúrás bekapcsolásával) betonba, téglába, kőbe vagy más építőanyagba, illetve (ütvefúrás nélkül) fába, fémbe vagy műanyagokba lehet furatokat fúrni. Az elektronikus fordulatszabályozásnak és a forgásirányváltásnak köszönhetően a fúrógépet csavarok és anyák meghúzására és meglazítására, vagy facsavarok behajtására is lehet használni. A gumis bevonat kényelmes, biztonságos és csúszásmentes fogást tesz lehetővé, illetve csökkenti a kézre ható rezgésterhelést. A készüléket elsősorban háztartásokban előforduló fúrási munkákhoz ajánljuk.
- A fúrógépet két kivételben lehet megvásárolni: **hagyományos fém tokmánnal**, amelynek a rendelési száma **8890014**, ennél a gépnél a szerszámok cseréjéhez tokmánykulcsot kell használni, vagy **CLICK-LOCK** rendszerű **gyorsbefogó tokmánnal**, ennél a gépnél a szerszámcsere gyorsan, tokmánykulcs használata nélkül lehet végrehajtani. Ennek a kivételnek a rendelési száma 8890015.

II. Műszaki adatok

Rendelési szám	8890014 (fém kulcsos tokmánnal) 8890015 (gyorsbefogó tokmánnal)
Teljesítményfelvétel	550 W
Üresjárat fordulatszám	0-3 000 1/perc
Ütések száma	0-48 000 1/perc
Befogási terjedelem	1,5 – 13 mm
Max. fúrható átmérő	
• fába	25 mm
• acélba	13 mm
• falba	13 mm
Tápfeszültség / frekvencia	220-240 V ~ 50 Hz
Tokmány menet	1/2"-20 UNF
Tömeg (vezeték nélkül)	1,6 kg
Vezeték hossza	kb. 2 m
Védettség	IP20
Védelmi osztály	kettős szigetelés
Akusztikus nyomás; bizonytalanság K	84,0 dB(A); K=±3
Akusztikus teljesítmény; bizonytalanság K	95,0 dB(A); K=±3
Max. rezgésérték $a_{h,D}$ ütvefúrás betonba *)	8,33 m/s ² ; K=±1,5
Max. rezgésérték $a_{h,D}$ fúrás acélba, ütvefúrás nélkül*)	2,95 m/s ² ; K=±1,5 (három tengely eredője)

1. táblázat

*) A tényleges rezgésérték a fúrási munkák típusától, a fúrt anyagtól, a fúrt átméretől stb. függ.

- A készülék feltüntetett zajnyomását, zajterhelését és rezgésértékét az EN 60745-1/EN 60745-2-1 szabványok szerint mértük meg, ezért ezt a rezgésértéket fel lehet használni a kéziszerszám által kibocsátott rezgés hatásainak a kiértékeléséhez. A feltüntetett rezgésértéket fel lehet használni a géppel való munkavégzés okozta kézterhelések meghatározásához.
- A rezgésterhelés pontos meghatározásához figyelembe kell venni azokat az időket is, amikor a készülék ki van kapcsolva, vagy amikor be van kapcsolva, de nincs használva. Határozzon meg a készüléket kezelő személy rezgésterhelés elleni védelme érdekében kiegészítő intézkedéseket: készülék karbantartása, szerszámok használata, munkaszervezés stb.
- Az akusztikus terhelés mértéke meghaladja a 85 dB(A) értéket, ezért a fúrógép használata közben viseljen fülvédőt.

III. A készülék részei és működtető elemei



1. ábra

⚠ FIGYELMEZTETÉS!

- Az 1. ábrán a Click-lock gyorsbefogó tokmánnal szerelt és 8890015 rendelési számú fúrógép részei és működtető elemei láthatók. A 8890014 rendelési számú fúrógép kivitele, részei és működtető elemei azonosak, az eltérés csak a tokmányban van, amely ennél a gépnél kulcsos.

1. ábra. Tételszámok és megnevezések

- | | |
|---------------------------------------|-----------------------------|
| 1. Tokmány | 7. Kapcsolórögzítő gomb |
| 2. Első fogantyú bilincs | 8. Fő markolat |
| 3. Mélységütköző | 9. Működtető kapcsoló |
| 4. Fúrás / ütvefúrás üzemmód kapcsoló | 10. Fordulatszám szabályozó |
| 5. Forgásirányváltó kapcsoló | 11. Hálózati vezeték |
| 6. Motor szellőzőnyílások | 12. Állítható első fogantyú |

IV. Üzembe helyezés előtt

⚠ FIGYELMEZTETÉS!

A termék használatba vétele előtt a jelen útmutatót olvassa el, és azt a termék közelében tárolja, hogy más felhasználók is el tudják olvasni. Amennyiben a terméket eladja vagy kölcsönadja, akkor a termékkel együtt a jelen használati útmutatót is adja át. A használati útmutatót védje meg a sérülésektől. A gyártó nem vállal felelősséget a termék rendeltetésétől vagy a használati útmutatótól eltérő használata miatt bekövetkező károkért. A készülék első bekapcsolása előtt ismerkedjen meg alaposan a működtető elemek és a tartozékok használatával, a készülék gyors kikapcsolásával (veszély esetén). A használatba vétel előtt mindig ellenőrizze le a csavarkötések meghúzását, a készülék, a szerszámok, a védelmet biztosító tartozékok és a hálózati vezeték sérülésmentességét (a szigetelésen nem lehet sérülés). A repedezett vagy felhólyagosodott hálózati vezeték is hibának számít. Amennyiben sérülést vagy hiányt észlel, akkor a készüléket ne kapcsolja be. A készüléket márkaszervizben javítsa meg (lásd a karbantartás és szerviz fejezetet).

Bármilyen beállítási munka, szerszámcsere, karbantartás vagy tisztítás előtt a fűrőgép hálózati vezetékét húzza ki a fali aljzatból.

AZ ELSŐ FOGANTYÚ FELSZERELÉSE

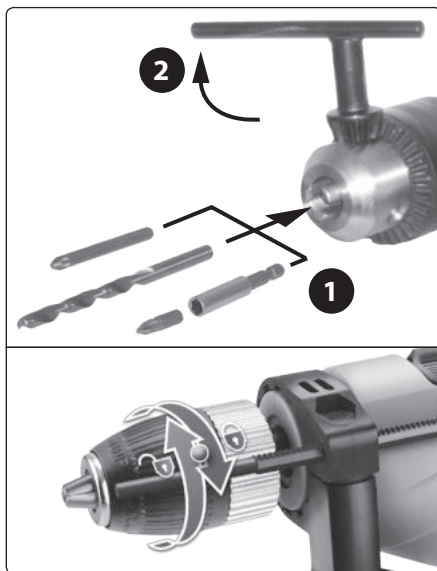
1. A fogantyú (1. ábra 12-es tétel) elforgatásával nyissa szét a bilincset.
2. Az első fogantyút húzza rá a fűrőgép nyakrészére (lásd az 1. ábrát), majd állítsa be a kívánt helyzetbe.
3. A fogantyú ellenkező irányú elforgatásával rögzítse a bilincset a fűrőgépben.

⚠ FIGYELMEZTETÉS!

A fűrőgépet csak az előlő fogantyú felszerelésével használja, mert csak így biztosítható a biztonságos munka és a gép feletti uralom megtartása.

SZERSZÁMOK BEFOGÁSA / CSERÉJE

- ➔ A 2. ábrán a 8890014 rendelési számú kulcsos fém tokmánnal szerelt fűrőgép szerszámcsereje látható (tokmánykulcsot kell használni). A 8890015 rendelési számú fűrőgépre gyorsbefogó tokmány van felszerelve, amelynél a szerszámcserehez nem kell kulcsot használni. A tokmányt az egyik kezével alul fogja meg (ne tudjon elfordulni a tokmány), a másik kezével a tokmányt a felső részén forgassa el (nyitás vagy zárás irányába).



2. ábra

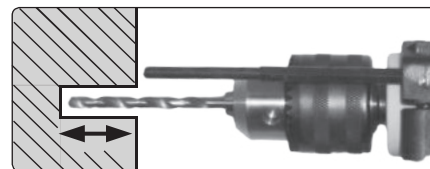
1. A 8890014 fűrőgép tokmányát kulccsal nyissa ki, a 8890015 fűrőgép tokmányát kézzel nyissa ki.
2. A tokmányba dugja be a hengeres szárú fűrőt vagy a hatszög szárú csavarozó bitet, megfelelő mélységig, hogy munka közben a szerszám ne csúszson ki.
3. A tokmányt húzza meg. A 8890014 fűrőgép tokmányát kulccsal, a 8890015 fűrőgép tokmányát kézzel húzza meg.

A szerszámcsereát kezdje a szerszám kivételével, majd a fentiek szerint fogja be az új szerszámot.

A FÚRÁSMÉLYSÉG BEÁLLÍTÁSA AZ ÜTKÖZŐVEL

A fúrás mélységet a mélységütközővel lehet beállítani.

1. Lazítsa meg az előlő fogantyút.
2. A bilincsen található furatba dugja be a mélységütközőt. A mélységütköző mozgatásával állítsa be a kívánt fúrás mélységet (ehhez használhatja a mélységütközön található skálát is). A kiinduláshoz a mélységütköző végét állítsa be a fúró végével egy síkba.



3. ábra. Fúrás mélység beállítása

3. A mélységütközőt a fogantyú elforgatásával rögzítse a bilincsen.

FÚRÁS / ÜTVEFÚRÁS ÜZEMMÓD BEÁLLÍTÁSA

⚠ FIGYELMEZTETÉS!

- Az orsó forgása közben üzem módot változtatni tilos! Ellenkező esetben a gép meghibásodására vonatkozó garancia érvényét veszti.
- Az üzem módot a következő táblázatban látható képek szerint állítsa be.

	Ütvefúrási üzemmód: betonba, téglába, kőbe vagy más építőanyagba való fúráshoz.
	Hagyományos fúrás: fába, fémbe vagy műanyagokba való fúráshoz.

2. táblázat

V. A fűrőgép bekapcsolása

1. A fűrőgépet csatlakoztassa egy 220-240 V~50 Hz tápfeszültségű elektromos aljzathoz. Előtte azonban ellenőrizze le a hálózati vezeték és a csatlakozódugó állapotát. Ha sérülést észlel, akkor a fűrőgépet ne használja, a vezeték javítását bízva márkaszervizre.

2. A villásdugót csatlakoztassa az elektromos aljzathoz.

3. A fordulatszám/ütésszám szabályozó gombot állítsa be a kívánt értékre.

A fordulatszám szabályozó gomb beállítása a legkisebb fordulatszámra.



A fordulatszám szabályozó gomb beállítása a legnagyobb fordulatszámra.



⚠ FIGYELMEZTETÉS!

- A fordulatszám az orsó forgása közben (üresjáratban) is megváltoztatható (terhelés esetén azonban nem).
 - ➔ Az adott fokozatban a működtető kapcsoló benyomásának a mértékével finoman szabályozhatja a fordulatszámot.
- A fordulatszám/ütésszám függ a fúrt anyagtól és az üzemeltetési feltételektől (a fúró ármérőjétől és a fúrt anyagtól). A megfelelő fordulatszám meghatározásához végezzen próbafúrást egy hulladék anyagon.

4. Az irányváltó kapcsolóval állítsa be a fúróorsó forgásirányát.

⚠ FIGYELMEZTETÉS!

- Ne váltson forgásirányt az orsó forgása közben. Ha a forgó orsó mellett vált forgásirányt, akkor a fűrőgép meghibásodhat (erre nem vonatkozik a garancia).
- Ütvefúrás esetén balos forgásirányt (a fúráshoz) használni tilos.

5. A fűrőgépet a működtető kapcsoló benyomásával kapcsolja be.

- ➔ Az orsz fordulatszáma a működtető kapcsoló benyomásának a mértékével fokozatmentesen megváltoztatható.

MŰKÖDTETŐ KAPCSOLÓT RÖGZÍTŐ GOMB

- A kényelmes és folyamatos munkavégzéshez a működtető kapcsoló benyomott állapotban rögzíthető.
- ➔ Nyomja be a működtető kapcsolót majd nyomja be a kapcsolórögzítő gombot. Ezzel a működtető kapcsolót bekapcsolt állapotban rögzíti.

Megjegyzés

- a működtető kapcsolót rögzítő gomb használatát próbálja ki a gép bekapcsolása előtt (a villásdugót ne dugja be a hálózati aljzatba).

VI. A fúrógép kikapcsolása

- ➔ A gép kikapcsolásához a működtető kapcsolót engedje el.
- Amennyiben a működtető kapcsolót benyomott állapotban rögzítette, akkor a működtető kapcsolót finoman nyomja be, majd engedje le.

VII. Címkék és piktogramok



	A használatba vétel előtt olvassa el a használati útmutatót.
	II. védelmi osztályba sorolt készülék. Kettős szigetelés.

	A készüléket háztartási hulladékok közé kidobni tilos! A készüléket adja le újrahasznosításra.
	Megfelel az EU idevonatkozó előírásainak.
	A használat során viseljen védőszemüveget és fülvédőt.
Gyártási szám	A típuscímkén található a készülék gyártási száma, amely tartalmazza a gyártási évet és hónapot, valamint a készülék gyártási sorszámát.

3. táblázat

VIII. A fúrógéphez kapcsolódó biztonsági utasítások

- A gépet gyermekek, magatehetetlen vagy szellemileg fogyatékos személyek nem használhatják. A gépet csak olyan személy üzemeltetheti, aki elolvasta és megértette a használati útmutatót és a készülék használatáért felelősséget vállal. Ha fáradt, akkor Ön se használja a készüléket. Ügyeljen arra, hogy a készülékkel gyerekek ne játszanak. A nemzeti előírások ettől eltérő módon is rendelkezhetnek.
- A használat során viseljen védőszemüveget, fülvédőt és védőkesztyűt. A hosszan tartó erős zaj halláskárosodást okozhat.
- A kezét tartsa biztonságos távolságban a forgó betétszerszámtól és a fúrás helyétől. A hálózati vezetékét óvja a sérülésektől.
- A fúrógépet ne hordozza, ha az még forgásban van.
- Amennyiben a készüléket felügyelet nélkül hagyja, akkor a készüléket kapcsolja le és a hálózati vezetékét is húzza ki az aljzataból.
- Fúrási munkák közben előfordulhat, hogy például a falba rejtett elektromos vezeték, gáz- vagy vízcső, illetve a készülék saját hálózati vezetéke megsérül, aminek áramütés vagy anyagi kár lehet a következménye. **Az elektromos kéziszerszámot csak a szigetelt fogantyúfelületeknél fogja meg, ha olyan munkákat végez, amelyek során a betétszerszám**

zám kívülről nem látható, feszültség alatt álló vezetékeket, vagy a saját hálózati vezetékét is átvághatja. Ha a betétszerszám egy feszültség alatt álló vezetékhez ér, az elektromechanikus kéziszerszám fém részei szintén feszültség alá kerülnek, ami áramütést okozhat. Fémkereső készülékkel határozza meg a falban található gáz- és vízcsövek, valamint az elektromos vezetékek vonalát. A munka megkezdése előtt ellenőrizze le az építészeti rajzok alapján a vezetékek helyzetét (a fémkereső nem minden esetben adja meg a vezetékek pontos helyzetét). A hálózati vezetékert tartsa kellő távolságra a fúrás és csavarozás helyétől.

- Az útvefűró működés közben elektromágneses mezőt hoz létre, amely negatívan befolyásolhatja az aktív vagy passzív orvosi implantátumok (pl. szívritmus szabályozó készülék) működését és életveszélyes helyzetet idézhet elő. Ha ilyen készüléket használ, akkor az útvefűró használatba vétele előtt konzultáljon a kezelőorvosával.
- A használat során viseljen védőszemüveget, fülvédőt és védőkesztyűt. A hosszan tartó erős zaj halláskárosodást okozhat. Elsősorban az útvefűrés okoz nagyobb zajterhelést.
- A fúrógépet kizárólag csak a rendeltetésének megfelelő célokra használja. A fúrógépet más célokra átalakítani tilos.
- Amennyiben a kéziszerszámhoz kiegészítő fogantyú is tartozik, akkor azt mindig használja. A gép feletti uralom elvesztése sérülésekhez vezethet.
- Amíg a tokmány forog, a fúrógépet ne helyezze le. A forgó szerszám elakadhat, és megdobjhatja a gépet.



IX. Általános biztonsági előírások az elektromos kéziszerszámokhoz

⚠ FIGYELMEZTETÉS!

A jelen kéziszerszámhoz mellékelt használati útmutatót, biztonsági előírásokat és egyéb utasításokat olvassa el. Az alábbi biztonsági és használati utasítások be nem tartása áramütéshez, tűzhoz és/vagy súlyos személyi sérüléshez vezethet.

A használati útmutatót és az egyéb előírásokat őrizze meg, hogy később is el tudja olvasni.

A következő figyelmeztető utasításokban szereplő „elektromos kéziszerszám” kifejezés alatt hálózati vezetéken keresztül az elektromos hálózatról, vagy akkumulátorról táplált (elektromos hálózattól független) elektromos kéziszerszámot kell érteni.

1) BIZTONSÁGOS MUNKAKÖRNYEZET

- A munkahelyet tartsa tisztán és biztosítsa a megfelelő világítást.** A rendetlen és rosszul megvilágított munkahely baleset forrása lehet.
- Az elektromos kéziszerszámmal ne dolgozon robbanásveszélyes helyen (gyúlékony folyadékok és gázok közelében, vagy poros levegőjű helyen).** Az elektromos szerszámban keletkező szikrák a port vagy a robbanásveszélyes anyagokat berobbanthatják.
- Az elektromos kéziszerszám használata közben a gyerekeket és az illetéktelen személyeket tartsa távol a munkahelytől.** Ha megzavarják a munkájában, akkor elvesztheti az uralmát az elektromos kéziszerszám felett.

2) ELEKTROMOS BIZTONSÁG

- A csatlakozódugót csak a dugónak megfelelő hálózati aljzathoz csatlakoztassa. A csatlakozódugót átalakítani tilos. A földeléses csatlakozódugót csak közvetlenül a földeléses aljzathoz szabad csatlakoztatni (elágazó használata tilos).** Az áramütések elkerülése érdekében csak sértetlen csatlakozódugóval, és a dugónak megfelelő aljzatról üzemeltesse a kéziszerszámot.

- b) **Ügyeljen arra, hogy a teste ne érjen hozzá földelt tárgyakhoz (fűtéscsövekhez, radiátorhoz, tűzhelyhez, hűtőszekrényhez stb.).** Amennyiben a teste le van földelve, nagyobb az áramütés kockázata.
- c) **Az elektromos kéziszerszámot ne tegye ki eső vagy nedvesség hatásának.** Az elektromos kéziszerszámba kerülő víz növeli az áramütés kockázatát.
- d) **A hálózati vezetéket csak a rendeltetésének megfelelő célokra használja.** Az elektromos kéziszerszámot ne húzza és ne szállítsa a hálózati vezetéknel megfogva. A hálózati csatlakozódugót tilos a vezetéknel fogva kihúzni a fali aljzathból, ehhez a művelethez a csatlakozódugót fogja meg. A hálózati vezetéket tartsa kellő távolságra a forró alkatrészekről, olajos tárgyaktól és éles sarkoktól, valamint a gép mozgó részeitől. A sérült vagy összetekeredett hálózati vezeték balesetet okozhat.
- e) **A szabadban végzett munkákhoz csak hibátlan, és szabadban való munkákra alkalmas hosszabbítót használjon az elektromos kéziszerszámhoz.** A szabadtéri használatra készült hosszabbító alkalmazásával csökkentheti az áramütés kockázatát.
- f) **Amennyiben az elektromos kéziszerszámot nedves, vizes helyen használja, akkor azt áram-védőkapcsolóval (RCD) védett hálózati aljzathoz csatlakoztassa.** Az áram-védőkapcsoló (RCD) használata csökkenti az áramütés kockázatát. Az áram-védőkapcsoló (RCD) kifejezéssel azonos jelentésű a „hibaáram védőkapcsoló (GFCI)” vagy a „földzárlat megszakító (ELCB)” is.

3) SZEMÉLYI BIZTONSÁG

- a) **Az elektromos kéziszerszám használata közben legyen figyelmes, jól gondolja át mit fog csinálni, koncentráljon a munkára, a cselekedeteit pedig józan megfontolások vezéreljék.** Az elektromos készüléket ne használja ha fáradt, alkoholt vagy kábítószert fogyasztott, vagy gyógyszerek hatása alatt áll. Az elektromos kéziszerszám használata közbeni pillanatnyi figyelmetlenség komoly balesetek forrása lehet.

- b) **Használjon egyéni védőeszközöket.** Munka közben mindig viseljen védőszemüveget. Az elektromos kéziszerszám jellegétől függő munkavédelmi eszközök (például légszűrő maszk, csúszásgátló védőcipő, fejtámasz sisak, fülvédő stb.) előírászerű használatával csökkentheti a baleseti kockázatokat.
- c) **Előzze meg a véletlen gépindításokat.** Az elektromos kéziszerszám mozgatása és szállítása során a hálózati vezetéket húzza ki az aljzathból, az ujját pedig vegye le a főkapcsolóról. Ez érvényes arra az esetre is, ha a kéziszerszámba akkumulátort szerel be. Ha az elektromos kéziszerszám mozgatásakor az ujj a főkapcsolón marad, akkor a gép véletlenül elindulhat, aminek súlyos sérülés lehet a következménye.
- d) **Az elektromos kéziszerszám bekapcsolása előtt abból távolítsa el a beállításhoz szükséges szerszámokat és kulcsokat.** A forgó géprészben maradt kulcs vagy más tárgy súlyos balesetet okozhat.
- e) **Csak biztonságosan elérhető távolságban dolgozzon a géppel.** Munka közben álljon stabilan és biztonságosan a lábán. Így bármilyen körülmények között megőrizheti uralmát a gép felett.
- f) **Viseljen megfelelő munkaruhát.** Forgó gépek használata esetén ékszereket, laza ruhát viselni tilos. Ügyeljen arra, hogy a haja, a ruhája, vagy a kesztyűje ne kerülhessen a forgó alkatrészek közelébe. A laza ruhát, a lógó ékszereket, vagy a hosszú hajat a gép forgó alkatrészei elkaphatják.
- g) **Amennyiben a géphez lehet forgácsgyűjtőt, vagy por- és forgácselzívót csatlakoztatni, akkor ezt megfelelően csatlakoztassa az elektromos kéziszerszámhoz.** Az elszívó és forgácsgyűjtő alkalmazásával védekezhet a por okozta kockázatokkal szemben.
- h) **A készülék gyakori használata nem jelenti azt, hogy elhanyagolhatja a biztonságos használat előírásait, a rutinszerű és figyelmetlen munka súlyos balesetek előidézője lehet.** A figyelmetlenség egy pillanat alatt is okozhat súlyos balesetet.

4) AZ ELEKTROMOS KÉZISZERSZÁM

HASZNÁLATA ÉS KARBANTARTÁSA

- a) **Az elektromos kéziszerszámot ne terhelje túl.** A munka jellegének megfelelő elektromos kéziszerszámot használjon. A megfelelően kiválasztott elektromos kéziszerszám biztosítja a rendeltetésének megfelelő biztonságot és hatékonyságot.
- b) **A meghibásodott főkapcsolójú elektromos kéziszerszámot ne használja.** A hibás főkapcsolóval rendelkező elektromos kéziszerszám használata veszélyes, a készüléket meg kell javíttatni.
- c) **Beállítás, tartozékcseré, karbantartás, vagy a kéziszerszám lehelyezése előtt az elektromos kéziszerszám csatlakozódugóját húzza ki a fali aljzathból (illetve vegye ki az akkumulátort, ha az kivehető).** Ezzel megakadályozhatja a véletlen gépindítást az ilyen jellegű munkák végrehajtása közben.
- d) **A használaton kívüli elektromos kéziszerszámot gyerekektől, valamint a használati utasítást nem ismerő személyektől elzárva tárolja, és ezeknek ne engedje a kéziszerszám használatát sem.** Az elektromos kéziszerszám hozzá nem értő kezekben veszélyes lehet.
- e) **Az elektromos kéziszerszámot és tartozékait karban kell tartani.** Az elektromos kéziszerszámot, a működtető és mozgó részeit, a burkolatokat és a védelmi elemeket a használatba vétel előtt ellenőrizze le. Sérült, repedt, vagy rosszul beállított és a szabályszerű működést zavaró hibákkal rendelkező kéziszerszámmal dolgozni tilos. A sérült és hibás kéziszerszámot az újbóli használatba vétel előtt javíttassa meg. A karbantartások elmulasztása és elhanyagolása balesetet okozhat.
- f) **Tartsa tisztán és éles állapotban a vágószerszámokat.** A megfelelően karbantartott és élezett vágószerszámokkal jobb a megmunkálás hatékonysága, és kisebb a kockázata a vágószerszám leblokkolásának.
- g) **Az elektromos kéziszerszámot, a tartozékokat és vágószerszámokat csak a használati utasítás előírásai szerint, valamint a rendeltetésének megfelelő módon, továbbá az adott munkakörülményeket és a munka típusát is figyelembe véve használja.** A ren-

deltetésétől eltérő géphasználat veszélyes és váratlan helyzeteket hozhat létre.

- h) **A kéziszerszám fogantyúit és markolatait tartsa tiszta, száraz, zsír- és olajmentes állapotban.** Ha a kéziszerszámot nem tudja biztonságosan és csúszásmentesen fogni, akkor váratlan helyzetekben elveszítheti az uralmát a gép felett.

5) SZERVIZ

- a) **Az elektromos kéziszerszám javítását bízva márka- vagy szakszervizre, a készülék javításához csak eredeti alkatrészeket szabad felhasználni.** Csak így biztosítható az elektromos kéziszerszám biztonságának az eredeti módon való helyreállítása.

X. Tisztítás, karbantartás, szerviz

⚠ FIGYELMEZTETÉS!

- A készülék tisztításának vagy karbantartásának megkezdése előtt a hálózati vezetékét húzza ki az elektromos aljzatból.
- A szellőzőnyílásokat tartsa folyamatosan tiszta állapotban, ellenkező esetben a hűtés hiánya miatt a készülék motorja túlmelegedhet.
- A készüléket mosogatószeres vízzel enyhén benedvesített (jól kicsavart) puha ruhával törölje meg. Ügyeljen arra, hogy víz ne kerüljön a készülékbe. Oldószereket vagy agresszív tisztítószereket ne használjon. Sérülést okozhatnak a műanyag felületeken.

A SZÉNKEFÉK KOPÁSÁNAK AZ ELLENŐRZÉSE / SZÉNKEFÉK CSERÉJE

- Ha a készülék használata során a gépben szikrázást lát, illetve az orsó forgása nem egyenletes, akkor a gépet vigye Extol® márkaszervizbe, ahol ellenőrzik, és szükség szerint kicserélik a szénkeféket. A szénkefék cseréjét kizárólag csak Extol® márkaszerviz hajthatja végre, mivel a szénkefe cseréje során meg kell bontani a gépet. A szervizek jegyzékét a honlapunkon találja meg (lásd az útmutató elején). A cseréhez eredeti szénkefét kell felhasználni.
- A gép javításához csak eredeti alkatrészeket szabad felhasználni.
- Ha a termék a garancia ideje alatt meghibásodik, akkor forduljon az eladó üzlethez, amely a javítást az Extol® márkaszerviznél rendeli meg. A termék garancia utáni javításait az Extol® márkaszervizeknél rendelje meg. A szervizek jegyzékét a honlapunkon találja meg (lásd az útmutató elején).

➔ **A garancia csak a rejtett (belső vagy külső) anyaghibákra és gyártási hibákra vonatkozik, a használat vagy a termék nem rendeltetésszerű használatából, túlterheléséből vagy sérüléséből eredő kopásokra és elhasználódásokra, vagy meghibásodásokra nem.**

XI. Tárolás

- A megtisztított gépet száraz helyen, gyerekektől elzárva, 45°C-nál alacsonyabb hőmérsékleten tárolja. A gépet óvja a sugárzó hőtől, a közvetlen napsütéstől, nedvességtől, víztől és esőtől.

XII. Hulladék megsemmisítés

- A csomagolást az anyagának megfelelő hulladékgyűjtő konténerbe dobja ki.
- A készüléket háztartási hulladékok közé kidobni tilos! A készüléket adja le újrahasznosításra. Az elektromos és elektronikus hulladékokról szóló 2012/19/EU számú európai irányelv szerint az ilyen készülékeket a háztartási hulladékok közé kidobni tilos. A szelektált hulladék gyűjtőhelyekről a polgármesteri hivatalban kaphat további információkat.



XIII. Garancia és garanciális feltételek

GARANCIÁLIS IDŐ

A mindenkori érvényes, vonatkozó jogszabályok, törvények rendelkezéseivel összhangban a Madal Bal Kft. az Ön által megvásárolt termékre a jótállási jegyen feltüntetett garanciaidőt ad. A termék javítását a Madal Bal Kft.-vel szerződéses kapcsolatban álló szakszerviz a garanciális időszakban díjmentesen végzi el.

GARANCIÁLIS IDŐ ALATTI ÉS GARANCIÁLIS IDŐ UTÁNI SZERVIZELÉS

A termékek javítását végző szakszervizek címe, a javítás ügymenetével kapcsolatos információk a www.madalbal.hu weboldalon találhatóak meg, illetve a szakszervizek felsorolása a termék vásárlásának helyén is beszerezhető. Tanácsadással a (1)-297-1277 ügyfélszolgálati telefonszámon állunk ügyfeleink rendelkezésére.

EU és GS megfelelőségi nyilatkozat

Gyártó: Madal Bal a.s. • Bartošova 40/3, CZ-760 01 Zlín • Cégszám: 49433717

kijelenti,
hogy az alábbi jelölésű, saját tervezésű és gyártású berendezések, illetve az ezen alapuló egyéb kivitelek, megfelelnek az Európai Unió idevonatkozó biztonsági előírásainak. Az általunk jóvá nem hagyott változtatások esetén a fenti nyilatkozatunk érvényét veszti. A jelen nyilatkozat kiadásáért kizárólag a gyártó a felelős.

Extol® Premium 8890014/8890015

Elektromos ütvefűrő 550 W

tervezését és gyártását az alábbi szabványok alapján végeztük:

EN 60745-1:2009+A11:2010+AC1+Z1, EN 60745-2-1:2010, EN 55014-1:2006 +A1:2009+A2:2011; EN 55014-2:2015; EN 61000-3-2:2014; EN 61000-3-3:2013; EN 62321-x:2008, ZEK 01.4-08

figyelembe véve az alábbi előírásokat:

2006/42/EK

2011/65/EU

2014/30/EU

A műszaki dokumentáció 2006/42/EK szerinti összeállításáért a gyártó székhelyén Martin Šenkýř felel. A műszaki dokumentációkat (a 2006/42/EK szerint) a gyártó tárolja.

Az EU megfelelőségi nyilatkozat kiadásának a helye és dátuma: Zlín, 2016.11.24.
Az EU megfelelőségi nyilatkozat kidolgozásáért felelős személy (alírása, neve, beosztása):

Martin Šenkýř

gyártó cég igazgatótanácsi tag

Einleitung

Sehr geehrter Kunde,

wir bedanken uns für Ihr Vertrauen, dass Sie der Marke Extol® durch den Kauf dieses Produktes geschenkt haben. Das Produkt wurde Zuverlässigkeits-, Sicherheits- und Qualitätstests unterzogen, die durch Normen und Vorschriften der Europäischen Union vorgeschrieben werden. Im Falle von jeglichen Fragen wenden Sie sich bitte an unseren Kunden- und Beratungsservice:

www.extol.eu **servis@madalbal.cz**

Hersteller: Madal Bal a. s., Průmyslová zóna Příluky 244, 76001 Zlín, Tschechische Republik

Herausgegeben am: 3. 3. 2016

I. Charakteristik - Verwendungszweck

- Die kleine und sehr praktische Schlagbohrmaschine Extol Premium® 8890014 oder 8890015 ist zum Schlagbohren in Beton, Ziegel und Steine oder andere Werkstoffe und ohne Schlag zum Bohren in Holz, Metalle und Kunststoffe bestimmt. Dank der elektronischen Drehzahlregelung und umschaltbarer Drehrichtung der Spindel findet sie auch beim Anziehen oder Lösen von Schrauben und Holzschrauben Anwendung. Die gummierte Oberflächenausführung sorgt für angenehmen Griff, dämpft Vibrationen und erhöht die Beständigkeit gegen Abrutschen beim Halten. Dadurch findet sie Anwendung auch in jedem Haushalt.
- Die Schlagbohrmaschine ist entweder in der Ausführung mit **standardmäßigem Vollmetallspannfutter** mit der Bestellnummer **8890014** erhältlich, wobei zur Installation oder Austausch vom Werkzeug ein Spannfutterschlüssel verwendet werden muss, **oder in der Variante mit einem Schnellspannkopf** mit dem **CLICK-LOCK-System** zum schnellen Werkzeugwechsel ohne Einsatz vom Spannfutterschlüssel, deren Bestellnummer 8890015 ist.

II. Technische Daten

Bestellnummer	8890014 (mit Vollmetallspannfutter)	8890015 (mit Schnellspannkopf)
Leistungsaufnahme	550 W	
Leerlaufdrehzahl	0-3 000 min ⁻¹	
Schlagzahl	0-48 000 min ⁻¹	
Bohrfutterspannbereich	1,5-13 mm	
Max. Bohrdurchmesser		
• Holz	25 mm	
• Stahl	13 mm	
• Mauerwerk	13 mm	
Spannung/Frequenz	220-240 V~50 Hz	
Bohrfuttergewinde	1/2"-20 UNF	
Gewicht ohne Kabel	1,6 kg	
Netzkabellänge	ca. 2 m	
Schutzart	IP20	
Schutzklasse - Doppelisolierung		
Schalldruckpegel; Unsicherheit K	84,0 dB(A); K=±3	
Schallleistungspegel; Unsicherheit K	95,0 dB(A); K=±3	
Max. Vibrationswert a _{h,D} zum Schlagbohren in Beton *)	8,33 m/s ² ; K=±1,5	
Max. Vibrationswert a _{h,D} zum Bohren in Stahl ohne Schlag*) (Summe von drei Achsen)	2,95 m/s ² ; K=±1,5	

Tabelle 1

- *) • Der angeführte Vibrationswert kann sich je nach Art des gebohrten Materials, Bohrungsdurchmessers u. ä. unterscheiden.
- Der Schalldruck- und Schalleistungspegel und der Vibrationswert wurde durch eine Methode nach der EN 60745-1/EN 60745-2-1 ermittelt, und daher kann dieser Wert zur Schätzung der Belastung des Arbeiters durch Vibrationen auch bei der Benutzung von anderen Elektrowerkzeugen angewendet werden. Der deklarierte Gesamtvibrationswert kann auch zur vorläufigen Bestimmung der Exposition angewandt werden.
 - Es ist eine Sicherheitsmessung zum Schutz der Bediener zu bestimmen, die auf der Auswertung von Vibrationsbelastung unter tatsächlichen Nutzungsbedingungen basiert, wobei auch die Zeit zu berücksichtigen ist, in der das Werkzeug stillsteht, oder - wenn in Betrieb - nicht benutzt wird. Legen Sie zusätzliche Maßnahmen zum Schutz des Bedieners vor Vibrationen fest, die auch die Wartung des Gerätes und Einsteckwerkzeuge, die Organisation der Arbeitstätigkeit u. ä. umfassen.
 - Der Schalleistungspegel übersteigt den Wert von 85 dB(A), daher ist bei der Arbeit mit der Bohrmaschine ein geeigneter Gehörschutz zu tragen.

III. Bestandteile und Bedienungselemente



Abb. 1

⚠ HINWEIS

- Auf der Abb. 1 sind Bestandteile und Bedienelemente der Bohrmaschine 8890015 mit dem Schnellspannfutter mit Click-Lock beschrieben. Die Bohrmaschine 8890014 hat das gleiche Design, Bestandteile und Bedienelemente, jedoch ein Vollmetallspannfutter mit Bedienung durch einen Spannfutterschlüssel.

Abb.1, Position-Position

- | | |
|--|--|
| 1. Spannfutterkopf | 7. Arretiertaste des Betriebsschalters |
| 2. Schelle des vorderen Griffs | 8. Hauptgriff |
| 3. Tiefenanschlag | 9. Betriebsschalter |
| 4. Arbeitsmoduswähler; Schlagbohren, oder Bohren ohne Schlag | 10. Drehzahlregler |
| 5. Drehrichtungsumschalter | 11. Netzkabel |
| 6. Lüftungsschlitze des Motors | 12. Positionierbarer vorderer Griff |

IV. Vor der Inbetriebnahme

⚠ HINWEIS

Vor dem Gebrauch lesen Sie die komplette Bedienungsanleitung und halten Sie diese in der Nähe des Gerätes, damit sich der Bediener mit ihr vertraut machen kann. Falls Sie das Produkt jemandem ausleihen oder verkaufen, legen Sie stets diese Gebrauchsanleitung bei. Verhindern Sie die Beschädigung dieser Gebrauchsanleitung. Der Hersteller trägt keine Verantwortung für Schäden infolge vom Gebrauch des Gerätes im Widerspruch zu dieser Bedienungsanleitung. Machen Sie sich vor dem Gebrauch des Geräts mit allen seinen Bedienungselementen und Bestandteilen und auch mit dem Ausschalten des Gerätes vertraut, um es im Falle einer gefährlichen Situation sofort ausschalten zu können. Kontrollieren Sie vor der Anwendung den festen Sitz sämtlicher Komponenten und auch ob irgendein Teil des Gerätes, wie z. B. die Sicherheits- und Schutzelemente nicht beschädigt oder falsch installiert ist, und prüfen Sie ebenfalls das Netzkabel, ob es keine beschädigte Isolierung aufweist. Als Beschädigung wird auch ein morsches Netzkabel betrachtet. Ein Gerät mit beschädigten oder fehlenden Teilen darf nicht benutzt und muss in einer autorisierten Werkstatt repariert werden – siehe Kapitel Instandhaltung und Service.

Vor jeglichen Installationen, Werkzeugwechsel oder Servicewartung der Bohrmaschine ist immer das Netzkabel vom Stromnetz zu trennen.

AUFSETZEN DES VORDEREN GRIFFS

1. Ziehen Sie die Schelle vom Vordergriff durch drehen dieses Griiffs (Abb. 1, Position 12) um seine Achse auseinander.
2. Setzen Sie den Zusammenbau des vorderen Griiffs auf den Bohrmaschinenhals auf (Abb. 1) und drehen Sie ihn in die gewünschte Position.
3. Fixieren Sie den Zusammenbau des vorderen Griiffs, indem Sie ihn wieder anziehen.

⚠ HINWEIS

Benutzen Sie die Bohrmaschine stets mit fest aufgesetztem Vordergriff, denn nur so kann eine Kontrolle über die Führung und das Halten des Werkzeugs sichergestellt sein.

MONTAGE/AUSTAUSCH VOM WERKZEUG

- ➔ Auf der Abb. 2 ist die Montage des Werkzeugs bei der Bohrmaschine 8890014 mit Vollmetallspannfutter und erforderlicher Anwendung des Spannfutterschlüssels dargestellt. Bei der Bohrmaschine 8890015 gibt es den Schnellspannkopf, in dem das Werkzeug durch drehen des vorderen Kopfteils gesichert/gelöst wird, wobei man den hinteren Teil vom Kopf mit der anderen Hand hält, damit die Bohrmaschinenspindel sich nicht dreht (Werkzeugspannung ohne Spannschlüssel).

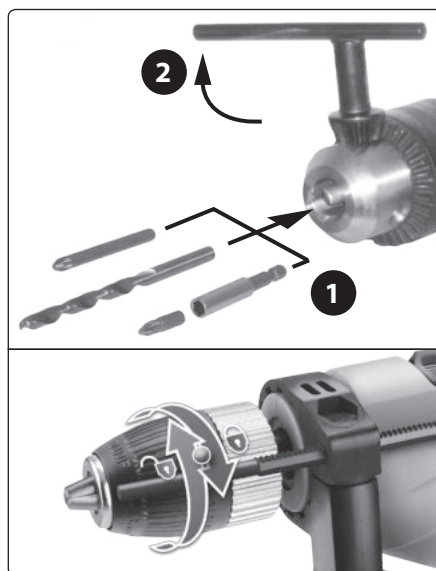


Abb. 2

1. Öffnen Sie das Spannfutter mit einem Spannfutterschlüssel bei der Bohrmaschine 8890014 oder mit der Hand bei der Bohrmaschine 8890015.
2. Schieben Sie in das Spannfutter das Werkzeug (Bohrer mit Zylinderschaft oder ein Bit mit Sechskantschaft) ausreichend tief hinein, damit es bei der Rotation genügend gesichert ist.
3. Sichern Sie das Werkzeug ordnungsgemäß durch Zusammenziehen des Spannkopfes. Im Falle der Bohrmaschine 8890014 mit dem Spannfutterschlüssel und bei der Bohrmaschine 8890015 mit der Hand.

• Beim Werkzeugwechsel ist in der o. a. Vorgehensweise vorzugehen.

EINSTELLUNG DER BOHRTIEFE ÜBER DEN TIEFENANSCHLAG

• Zum Einstellen der Tiefe des Bohrlochs ist der Tiefenanschlag bestimmt.

1. Lösen Sie den Vordergriff durch Drehen.
2. Schieben Sie nun den Tiefenanschlag in die Öffnung in der Griffschelle hinein. Schieben Sie den Tiefenanschlag in die gewünschte Bohrtiefe (dazu benutzen Sie die Skala auf dem Tiefenanschlag). Gleichen Sie das Ende des Tiefenanschlags mit der Bohrspitze aus.

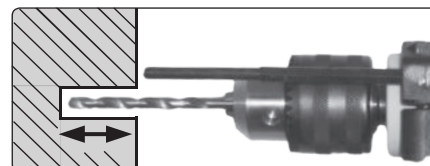


Abb. 3, Einstellung der Bohrtiefe

3. Sichern Sie den Tiefenanschlag durch drehen des vorderen Griiffs.

EINSTELLUNG VOM ARBEITSMODUS SCHLAGBOHREN UND BOHREN OHNE SCHLAG

⚠ HINWEIS

- Die Umstellung vom Arbeitsmodus darf nie während des Betriebes vom Werkzeug durchgeführt werden. Ein solcher Schritt kann die Bohrmaschine ohne Anspruch auf eine kostenlose Garantiereparatur beschädigen.
- Stellen Sie den Arbeitsmodus mit Hilfe des Umschalters nach folgender Tabelle ein:

	Modus Schlagbohren in Beton, Ziegel, Stein oder andere Bauwerkstoffe.
	Modus Bohren ohne Schlag in Holz, Metalle und Kunststoffe

Tabelle 2

V. Einschalten der Bohrmaschine

1. Kontrollieren Sie, ob die Spannung in der Steckdose dem Spannungsbereich von 220-240 V~50 Hz entspricht (die Bohrmaschine kann in diesem Spannungsbereich verwendet werden), und kontrollieren Sie auch den Zustand vom Stecker und Isolierung des Netzkabels. Eine Bohrmaschine mit beschädigtem Kabel darf nicht verwendet und muss repariert werden.
2. Stecken Sie den Netzkabelstecker in die Stromsteckdose.
3. Stellen Sie den Dreh-/Schlagzahlregler auf den gewünschten Wert ein.

• Einstellung des Drehzahlreglers für die Arbeit mit der niedrigsten Drehzahl.



• Einstellung des Drehzahlreglers für die Arbeit mit der höchsten Drehzahl.



⚠ HINWEIS:

• Die Motordrehzahl kann während des Betriebes, jedoch nicht unter Belastung der Maschine geändert werden.

➔ Die Drehzahlhöhe ist im Rahmen der Voreinstellung auch durch die Druckkraft auf den Betriebsschalter bestimmt.

• Die für die optimale Bohrleistung notwendige Dreh-/Schlagzahl hängt vom gebohrten Material und den Betriebsbedingungen ab. Nehmen Sie die Einstellung des Drehzahlreglers am besten über einen Probebetrieb an einem Materialmuster vor.

4. Mit dem Drehrichtungsschalter stellen Sie die Drehrichtung der Bohrmaschinenspindel ein.

⚠ HINWEIS

• Die Drehrichtung darf nicht während des Betriebs, oder solange der Motor noch ausläuft, vorgenommen werden. Die Änderung der Drehrichtung während des Betriebs der Spindel kann die Bohrmaschine ohne Anspruch auf eine Garantiereparatur beschädigen.

- Der Linkslauf darf nicht für den Schlagbohrmodus benutzt werden.

5. Durch Drücken des Betriebsschalters setzen Sie die Bohrmaschine in Betrieb.

- ➔ Die Drehgeschwindigkeit der Bohrmaschinenspindel kann durch die auf den Betriebsschalter ausgeübte Druckkraft geregelt werden.

ARRETIERUNG VOM BETRIEBSSCHALTER

- Zum höheren Komfort bei einer längeren Arbeitsperiode kann der Betriebsschalter in der Position "EIN" arretiert werden.

- ➔ Drücken Sie zuerst den Betriebsschalter und dann seine Arretiertaste. Dadurch wird der Betriebsschalter in der gedrückten Position arretiert.

Bemerkung:

- Vor dem Beginn der Arbeiten testen Sie die Arretierfunktion des Betriebsschalters bei getrenntem Netzkabel.

VI. Ausschalten der Bohrmaschine

- ➔ Um das Gerät auszuschalten lösen Sie den Betriebsschalter.

- Wird bei der Arbeit die Arretierung des Betriebsschalters in der Position "EIN" benutzt, deaktivieren Sie die Arretierung durch leichtes Drücken des arretierten Betriebsschalters und dann lassen Sie den Betriebsschalter komplett los.

VII. Typenschildverweis und Piktogramme



	Lesen Sie vor der Benutzung des Gerätes die Gebrauchsanleitung.
	Gerät der Schutzklasse II. Doppelte Isolierung.
	Werfen Sie das unbrauchbare Gerät nicht in den Hausmüll, sondern übergeben Sie es an eine umweltgerechte Entsorgung.
	Entspricht den einschlägigen Anforderungen der EU.
	Bei der Arbeit ist Augen- und Gehörschutz zu tragen.
Seriennummer	Auf dem Typenschild der Bohrmaschine ist das Produktionsjahr und -monat und die Produkt- oder Seriennummer angeführt.

Tabelle 3

VIII. Sicherheitsanweisungen für die Bohrmaschine

- Verhindern Sie die Benutzung der Bohrmaschine durch Kinder, physisch oder geistig unmündige Personen, unbelehrte Personen oder Personen ohne ausreichende Erfahrungen und Kenntnisse. Auch Sie selbst sollten dies in diesen Fällen nicht tun. Stellen Sie sicher, dass keine Kinder mit dem Gerät spielen. Das Alter des Bedieners kann durch nationale Vorschriften eingeschränkt sein.
- Benutzen Sie bei der Arbeit einen Gehörschutz, Augenschutz vor wegfliegenden Gegenständen und Handschuhe. Die Aussetzung einem erhöhten Lärmpegel kann eine dauerhafte Gehörbeschädigung verursachen.
- Halten Sie Ihre Hände in einer ausreichenden Entfernung vom Arbeitsort fern und berühren Sie das rotierende Werkzeug nicht. Das Netzkabel ist ebenfalls vor Beschädigungen zu schützen.
- Transportieren Sie die Bohrmaschine nicht, wenn sie in Betrieb ist.
- Wenn das Gerät ohne Aufsicht ist, trennen Sie es vom

Stromnetz.

- Während der Arbeiten mit der Bohrmaschine kann es zur Unterbrechung von versteckten elektrischen oder anderen Leitungen oder des Netzkabels selbst kommen, was Verletzungen oder Sachschäden verursachen kann. **Beim Ausführen von Tätigkeiten, bei denen das Bearbeitungswerkzeug mit versteckten Leitungen oder dem Netzkabel selbst in Kontakt kommen kann, muss das elektromechanische Gerät an den isolierten Griffflächen gehalten werden. Die Berührung eines spannungsführenden Leiters kann verursachen, dass die nicht isolierten Metallteile des elektromechanischen Gerätes auch spannungsführend werden und zu Stromschlagverletzungen des Bedieners führen können.** Zum Orten von versteckten Leitungen sind geeignete Ortungsgeräte anzuwenden. Vergleichen Sie die Platzierung der Leitungen mit der Zeichnungsdokumentation (falls vorhanden), da die Ortungsgeräte nicht genau sein müssen. Halten Sie das Netzkabel der Bohrmaschine in ausreichender Entfernung vom Einsatzort.
- Die Bohrmaschine erzeugt während des Betriebs ein elektromagnetisches Feld, das die Funktion von aktiven oder passiven medizinischen Implantaten (Herzschrittmacher) negativ beeinflussen und somit das Leben des Benutzers gefährden kann. Informieren Sie sich vor dem Gebrauch dieses Gerätes beim Arzt oder Implantathersteller, ob Sie mit diesem Gerät arbeiten dürfen.
- Benutzen Sie bei der Arbeit einen Gehörschutz, Augenschutz vor wegfliegenden Gegenständen und Handschuhe. Die Aussetzung einem erhöhten Lärmpegel, vor allem beim Schlagbohren, kann irreversible Beschädigungen oder den Verlust des Gehörsinns verursachen.
- Verwenden Sie die Bohrmaschine zu keinem anderen Zweck, als zu dem sie bestimmt ist, und bauen Sie sie auch nicht um.
- Benutzen Sie den Zusatzgriff, wenn er zusammen mit der Maschine geliefert wird. Der Verlust der Kontrolle über das Werkzeug kann Verletzungen des Bedieners zu Folge haben.
- Legen Sie die Bohrmaschine nicht weg, solange das



Werkzeug nicht stillsteht. Das rotierende Werkzeug kann irgendwo in Berührung kommen, was eine unkontrollierte Bewegung der Bohrmaschine zu Folge haben kann.

IX. Allgemeine Sicherheitsanweisungen für Elektrowerkzeug

! WARNUNG!
Es ist nötig, alle Sicherheitsanweisungen, die Gebrauchsanleitung, Abbildungen und Vorschriften, die zu diesem Werkzeug mitgeliefert wurden, durchzulesen. Die Nichteinhaltung jeglicher nachfolgender Anweisungen kann zu Unfällen durch Strom, zu Bränden und/oder zu ernsthaften Verletzungen von Personen kommen.

Sämtliche Anweisungen und die Gebrauchsanleitung müssen aufbewahrt werden, damit man später je nach Bedarf noch einmal reinschauen kann.

Mit dem Ausdruck „Elektrowerkzeug“ ist in allen nachstehend aufgeführten Warnhinweisen Elektrowerkzeug gemeint, das vom Netz gespeist wird (mit beweglicher Zuleitung), oder Elektrowerkzeug, das aus Batterien gespeist wird (ohne bewegliche Zuleitung).

1) SICHERHEIT DES ARBEITSUMFELDES

- a) **Der Arbeitsplatz muss sauber gehalten werden und gut beleuchtet sein.** Unordnung und dunkle Räume sind häufig die Ursache von Unfällen.
- b) **Elektrowerkzeug darf nicht im Milieu mit Explosionsgefahr, wo sich brennbare Flüssigkeiten, Gase oder Staub befinden, benutzt werden.** Im Elektrowerkzeug entstehen Funken, welche Staub oder Dämpfe anzünden können.
- c) **Bei der Benutzung von Elektrowerkzeug ist es nötig, den Zutritt von Kindern und weiterer Personen zu verhindern.** Wenn die Bedienung gestört wird, kann sie die Kontrolle über die ausgeübte Tätigkeit verlieren.

2) ELEKTRISCHE SICHERHEIT

- a) **Der Stecker der beweglichen Zuleitung des Elektrowerkzeuges muss der Netzsteckdose entsprechen. Der Stecker darf niemals auf keine Art und Weise modifiziert werden. Zusammen mit Werkzeugen, die Erdung haben, dürfen keine Steckeradapter verwendet werden.** *Stecker, die nicht durch Veränderungen entwertet sind, und entsprechende Steckdosen schränken die Unfallgefahr durch Strom ein.*
- b) **Die Bedienung darf geerdete Gegenstände, wie z. B. Rohre, Zentralheizungskörper, Herde und Kühlschränke, nicht mit dem Körper berühren.** *Die Unfallgefahr durch Strom ist größer, wenn Ihr Körper mit der Erde verbunden ist.*
- c) **Elektrowerkzeug darf nicht Regen, Feuchtigkeit oder Nassheit ausgesetzt werden.** *Sofern in das Elektrowerkzeug Wasser eindringt, erhöht sich die Unfallgefahr durch Strom.*
- d) **Die bewegliche Zuleitung darf nicht zu anderen Zwecken benutzt werden. Elektrowerkzeug darf nicht an der Zuleitung getragen oder gezogen werden, auch darf der Stecker nicht durch Ziehen an der Zuleitung aus der Steckdose gezogen werden. Es ist nötig, die Zuleitung vor Hitze, Fett, scharfen Kanten oder beweglichen Teilen zu schützen.** *Beschädigte oder verhedderte Zuleitungen erhöhen die Unfallgefahr durch Strom.*
- e) **Sofern Elektrowerkzeug draußen benutzt wird, muss ein Verlängerungskabel benutzt werden, dass für Außenanwendung geeignet ist.** *Die Nutzung einer Verlängerungszuleitung für Außenanwendung schränkt die Unfallgefahr durch Strom ein.*
- f) **Sofern Elektrowerkzeug in feuchten Räumlichkeiten benutzt wird, ist es nötig, die Einspeisung durch einen Stromschutzschalter (RCD) abzusichern.** *Die Anwendung eines RCD Schalters schränkt die Unfallgefahr durch Strom ein.*

Der Ausdruck „Stromschutzschalter (RCD)“ kann durch den Ausdruck „Fehlerstrom-Schutzschalter (GFCI)“ oder „Fehlervoltage-Schutzschalter (ELCB)“ (Schutzschalter für entweichenden Strom) ersetzt werden.

3) SICHERHEIT DER PERSONEN

- a) **Bei der Anwendung von Elektrowerkzeug muss die Bedienung aufmerksam sein, sie muss sich dem widmen, was sie gerade tut, und sie muss sich konzentrieren und vernünftig überlegen. Elektrowerkzeug darf nicht benutzt werden, sofern die Bedienung müde ist oder unter Einfluss von Drogen, Alkohol oder Arzneimitteln steht.** *Eine kurzzeitige Unaufmerksamkeit kann bei der Anwendung von Elektrowerkzeug zu ernsthaften Verletzungen von Personen führen.*
- b) **Verwenden Sie persönliche Arbeitsschuttmittel. Verwenden Sie immer Augenschutz.** *Arbeitsschuttmittel wie z. B. Beatmungsgeräte, Sicherheitsschuhwerk mit rutschfester Sohle, eine harte Kopfbedeckung oder Gehörschutz, welche im Einklang mit den Arbeitsbedingungen benutzt werden, senken die Gefahr von Verletzungen von Personen.*
- c) **Es ist nötig, ein ungewolltes Anlassen des Gerätes zu vermeiden. Es ist nötig, sich zu vergewissern, dass sich der Schalter vor dem Anschluss des Steckers in die Steckdose und/oder beim Anschluss eines Batteriesets, beim Tragen oder Versetzen des Werkzeuges in der Position „AUS“ befindet.** *Ein Herumtragen des Werkzeuges mit dem Finger auf dem Schalter oder Anschluss des Steckers des Werkzeuges mit eingeschaltetem Schalter kann die Ursache für Unfälle sein.*
- d) **Vor dem Einschalten des Werkzeuges ist es nötig, alle Einstell- und Regulierinstrumente oder Schlüssel zu entfernen.** *Ein Regulierinstrument oder Schlüssel, der an einem rotierenden Teil des Elektrowerkzeuges befestigt bleibt, kann die Ursache von Verletzungen von Personen sein.*
- e) **Die Bedienung muss nur dort arbeiten, wo sie sicher hinkommt. Die Bedienung muss immer eine stabile Stellung und Gleichgewicht bewahren.** *Das ermöglicht eine bessere Kontrolle über das Elektrowerkzeug in unvorhergesehenen Situationen.*
- f) **Ziehen Sie geeignete Kleidung an. Tragen Sie keine lose Kleidung und keinen Schmuck. Die Bedienung muss darauf achten, dass**

sich ihre Haare und Kleidung in genügender Entfernung von beweglichen Teilen befinden. *Lose Kleidung, Schmuck und langes Haar können durch bewegliche Teile erfasst werden.*

- g) **Sofern Mittel zum Anschluss von Einrichtungen zum Absaugen und Sammeln von Staub zur Verfügung stehen, ist es nötig, solche Einrichtungen anzuschließen und korrekt zu nutzen.** *Die Benutzung solcher Einrichtungen kann die Gefahr, die durch entstehenden Staub verursacht wird, einschränken.*
- h) **Die Bedienung darf nicht zulassen, dass sie wegen der Routine, die aus dem häufigen Benutzen des Werkzeuges resultiert, selbstgefällig wird, und dass sie die Grundsätze der Sicherheit des Werkzeuges ignoriert.** *Unvorsichtige Tätigkeit kann im Bruchteil einer Sekunde ernsthafte Verletzungen verursachen.*

4) ANWENDUNG UND WARTUNG VON ELEKTROWERKZEUG

- a) **Elektrowerkzeug darf nicht überlastet werden. Es ist nötig, richtiges Elektrowerkzeug zu verwenden, das für die durchzuführende Arbeit bestimmt ist.** *Richtiges Elektrowerkzeug wird die Arbeit, für die es konstruiert wurde, besser und sicherer ausüben.*
- b) **Es darf kein Elektrowerkzeug benutzt werden, dass man nicht mit einem Schalter ein- und ausschalten kann.** *Jegliches Elektrowerkzeug, das nicht mit einem Schalter bedient werden kann, ist gefährlich und muss repariert werden.*
- c) **Vor jeglicher Einregulierung, Austausch von Zubehör oder vor der Einlagerung des Elektrowerkzeuges ist es nötig, den Stecker aus der Netzsteckdose zu ziehen und/oder das Batterieset vom Elektrowerkzeug zu entnehmen, sofern es abnehmbar ist.** *Diese vorbeugenden Sicherheitsmaßnahmen schränken die Gefahr eines zufälligen Anlassens des Elektrowerkzeuges ein.*
- d) **Nicht benutztes Elektrowerkzeug muss man außerhalb der Reichweite von Kindern lagern, und man darf Personen, die nicht mit dem Elektrowerkzeug oder mit diesen Anweisungen vertraut gemacht**

wurden, nicht erlauben, es zu benutzen. *Elektrowerkzeug ist in Händen von unerfahrenen Nutzern gefährlich.*

- e) **Elektrowerkzeug und Zubehör muss gewartet werden. Es ist nötig, die Einstellung der sich bewegenden Teile und deren Beweglichkeit zu überprüfen, sich auf Risse, zerbrochene Teile und jegliche andere Umstände zu konzentrieren, welche die Funktion des Elektrowerkzeuges gefährden können. Sofern das Werkzeug beschädigt ist, muss vor dem nächsten Gebrauch dessen Reparatur veranlasst werden.** *Viele Unfälle werden durch ungenügende Wartung des Elektrowerkzeuges verursacht.*
- f) **Schneidewerkzeuge müssen scharf und sauber gehalten werden. Richtig gewartete und geschärfte Schneidewerkzeuge werden mit kleinerer Wahrscheinlichkeit am Material hängen bleiben oder blockieren, und die Arbeit mit ihnen kann leichter kontrolliert werden.**
- g) **Elektrowerkzeug, Zubehör, Arbeitsinstrumente usw. müssen im Einklang mit diesen Anweisungen und auf so eine Art und Weise benutzt werden, die für das konkrete Elektrowerkzeug vorgeschrieben wurde, und dies unter Berücksichtigung der gegebenen Arbeitsbedingungen und der Art der durchgeführten Arbeit.** *Die Nutzung von Elektrowerkzeug zur Durchführung anderer Tätigkeiten, als für welche es bestimmt war, kann zu gefährlichen Situationen führen.*
- h) **Griffe und Halterungen müssen trocken, sauber und ohne Fettrückstände gehalten werden.** *Schlüpfrige Griffe und Halterungen ermöglichen in unerwarteten Situationen kein sicheres Halten und keine Kontrolle über das Werkzeug.*

5) SERVICE

- a) **Reparaturen von Elektrowerkzeugen soll einer qualifizierten Person übertragen werden, die identische Ersatzteile benutzen wird.** *Auf diese Weise wird das gleiche Niveau der Sicherheit des Elektrowerkzeuges wie vor der Reparatur gewährleistet.*

X. Reinigung, Instandhaltung, Service



HINWEIS

- Vor dem Reinigen oder jeglicher Installation ziehen Sie stets das Netzkabel aus der Steckdose!
- Halten Sie die Lüftungsschlitze sauber, damit sich der Motor infolge einer unzureichenden Luftkühlung nicht überhitzt.
- Benutzen Sie zum Reinigen ein im Seifenwasser befeuchtetes Tuch, verhindern Sie das Eindringen von Wasser ins Geräteinnere. Benutzen Sie keine aggressiven Reinigungs- und organische Lösemittel. Dies würde das Kunststoffgehäuse des Gerätes beschädigen.

KONTROLLE/AUSTAUSCH VON KOHLEBÜRSTEN

- Sind während des Gerätebetriebs im Innenbereich Funken zu sehen, oder ist der Lauf des Gerätes unregelmäßig, lassen Sie in einer autorisierten Werkstatt der Marke Extol® den Verschleiß von Kohlebürsten kontrollieren, die sich im Gerät befinden. Die Kontrolle und Austausch darf nur eine autorisierte Werkstatt der Marke Extol® durchführen, da ein Eingriff in das Geräteinnere notwendig ist. Die Servicestellen finden Sie auf den Webseiten am Anfang der Bedienungsanleitung. Die Kohlebürsten müssen durch Originalteile ersetzt werden.
- Zur Reparatur des Gerätes müssen Originalteile vom Hersteller benutzt werden.
- Zwecks einer Garantiereparatur wenden Sie sich an den Händler, bei dem Sie das Produkt gekauft haben, der eine Reparatur in einer autorisierten Servicewerkstatt der Marke Extol® sicherstellt. Im Falle einer Nachgarantiereparatur wenden Sie sich direkt an eine autorisierte Servicewerkstatt der Marke Extol® (die Servicestellen finden Sie unter der in der Einleitung dieser Gebrauchsanweisung angeführten Internetadresse).

➔ Eine kostenlose Garantiereparatur bezieht sich lediglich auf Produktionsmängel des Produktes (versteckte und offensichtliche) und nicht auf den Verschleiß des Produktes infolge einer übermäßigen Beanspruchung oder geläufiger Nutzung oder auf Beschädigungen des Produktes durch unsachgemäße Anwendung.

XI. Lagerung

- Lagern Sie das gereinigte Gerät an einem trockenen Ort außerhalb der Reichweite von Kindern, mit Temperaturen bis 45°C. Schützen Sie das Gerät vor direktem Sonnenstrahl, strahlenden Hitzequellen, hoher Feuchtigkeit und Wasser.

XII. Abfallentsorgung

- Werfen Sie die Verpackungen in den entsprechenden Container für sortierten Abfall.
- Werfen Sie das unbrauchbare Gerät nicht in den Hausmüll, sondern übergeben Sie es an eine umweltgerechte Entsorgung. Nach der Richtlinie 2012/19 EU dürfen Elektrogeräte nicht in den Hausmüll geworfen werden. Informationen über Sammelstellen erhalten Sie bei dem Gemeindefam.



EU und GS Konformitätserklärung

Hersteller: Madal Bal a.s. • Bartošova 40/3, CZ-760 01 Zlín • IČO: 49433717

erklärt,
dass die nachstehend bezeichneten Anlagen auf Grund ihres Konzeptes und Konstruktion, sowie die auf den Markt eingeführten Ausführungen, den einschlägigen Sicherheitsanforderungen der Europäischen Gemeinschaft entsprechen. Bei den mit uns nicht abgestimmten Veränderungen am Gerät verliert diese Erklärung ihre Gültigkeit. Diese Erklärung wird auf ausschließliche Verantwortung des Herstellers herausgegeben.

Extol® Premium 8890014/8890015
Elektrische Schlagbohrmaschine 550 W

wurde in Übereinstimmung mit folgenden Normen:

EN 60745-1:2009+A11:2010+AC1+Z1, EN 60745-2-1:2010, EN 55014-1:2006 +A1:2009+A2:2011; EN 55014-2:2015; EN 61000-3-2:2014; EN 61000-3-3:2013; EN 62321-x:2008, ZEK 01.4-08

und harmonisierenden Vorschriften entworfen und hergestellt:

2006/42 EG
2011/65 EU
2014/30 EU

Die Zusammenstellung der technischen Dokumentation 2006/42 EG hat Herr Martin Šenkýř mit Sitz an der Adresse des Herstellers durchgeführt. Die technische Dokumentation (2006/42 EG) ist an der Adresse des Herstellers zugänglich.

Ort und Datum der Herausgabe der Konformitätserklärung: Zlín 24.11.2016
Person, die zur Erstellung der EU Konformitätserklärung im Namen des Herstellers berechtigt ist (Unterschrift, Name, Funktion):

Martin Šenkýř
Vorstandsmitglied der Hersteller-AG