

# PONORNÁ ČERPADLA - KALOVÁ

---

## FEKA VS 550, 750, 1000, 1200 PONORNÉ KALOVÉ FEKÁLNÍ ČERPADLO



CE

---

## VŠEOBECNÉ INFORMACE

### POUŽITÍ

Ponorné fekální celonerezové odstředivé čerpadlo s vířivým oběžným kolem pro odčerpávání odpadní vody s rozptýlenými pevnými částicemi o průměru až 50 mm.

### KONSTRUKČNÍ PARAMETRY ČERPADLA

Těleso čerpadla, opláštění motoru a víko svorkovnice s rukojetí jsou z nerezové oceli. Nerezová hřídel čerpadla z AISI 304 s přesně litym nerezovým oběžným kolem je těsněna dvojitou mechanickou ucpávkou s náplní netoxického oleje. Směrem k motoru jsou použity těsnící materiály uhlík / keramika, směrem k čerpadlu je karbid křemíku / karbid křemíku.

Rukojeť je potažena izolační pryží.

### KONSTRUKČNÍ PARAMETRY MOTORU

Suchý, dvoupólový asynchronní, hermeticky uzavřený motor chlazený ponořením do čerpané kapaliny. Hřídel je uložena v masivních kuličkových ložiskách s trvalou tukovou náplní, která zajišťují tichý chod a dlouhou životnost. Jednofázové provedení je s trvale připojeným rozběhovým kondenzátorem a vestavěnými teplotními snímači, které zabraňují nadměrnému oteplení vinutí.

Třífázová čerpadla je nutno chránit proti výpadku fáze, přetížení a zkratu vhodnými ochrannými přístroji v elektroinstalaci uživatele.

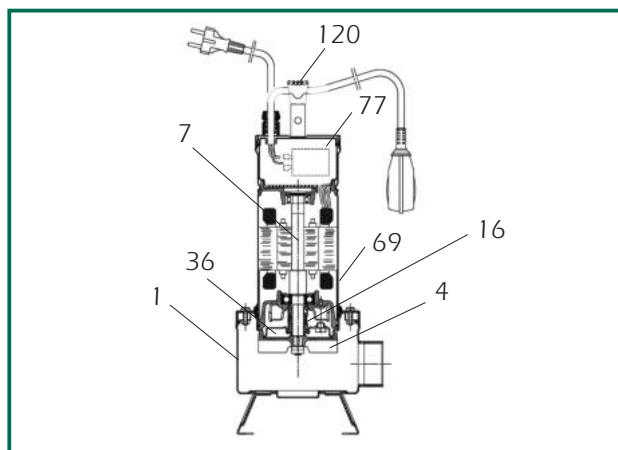
Stupeň krytí:	IP 68
Třída izolace:	F
Jmenovité napájecí napětí:	jednofázové 220 - 240V 50 Hz třífázové 3 x 400V 50 Hz
Přívodní kabel:	10 metrů H07RN – F, jednofázové provedení se Shukko vidlicí.

Jednofázové provedení může být dodáno s plovákem pro automatizaci provozu.

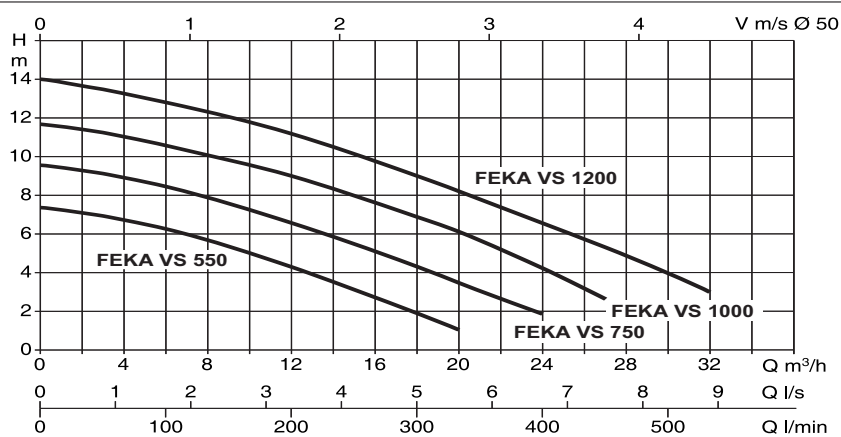
# PONORNÁ ČERPADLA - KALOVÁ

## TECHNICKÉ PARAMETRY

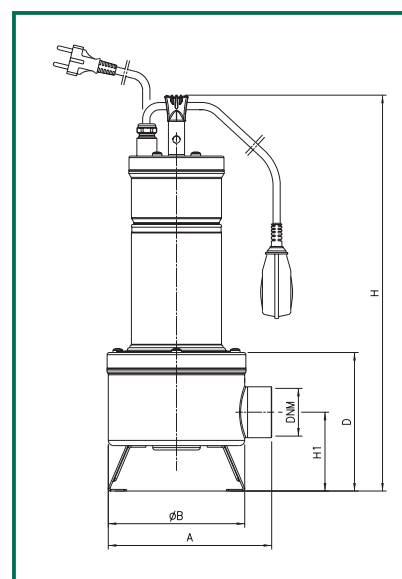
Č.	DÍLY	MATERIÁLY
1	TĚLESO ČERPADLA	NEREZ OCEL AISI 304
4	OBĚŽNÉ KOLO	PŘESNĚ LITÁ NEREZOVÁ OCEL
7	HŘÍDEL MOTORU	NEREZ OCEL AISI 304
16	MECH. UCPÁVKA	ZE STR. ČERP. KARBID KŘEMIKU / KARBID KŘEMIKU ZE STR. MOTORU UHLÍK / KERAMIKA
36	VÍKO UCPÁVKY	NEREZ OCEL AISI 304
69	PLÁŠŤ MOTORU	NEREZ OCEL AISI 304
77	VÍKO SVORKOVNICE	NEREZ OCEL AISI 304
120	RUKOJEŤ	NEREZ OCEL AISI 304 S POTAHEM Z IZOLAČNÍ PRYŽE



- Provozní rozsah: do 32 m<sup>3</sup>/hod s dopravní výškou do 14 m
- Čerpaná kapalina: neagresivní fekální, splaškové a jiné odpadní vody
- Průchodnost čerpadla: do 50 mm
- Teplotní rozsah: od 0°C do +50°C
- Maximální teplota okolí: +40°C
- Trvalý provoz: při úplném ponoření do čerpané kapaliny s teplotou do 35°C.
- Maximální hloubka ponoření: 10 m
- Instalace: pevná nebo přenosná, vertikální



MODEL	A	B	D	H	H1	DNM	HMOTNOST kg
FEKA VS 550	203	170	172	492	98	2" F	16,3
FEKA VS 750	203	170	172	492	98	2" F	17,5
FEKA VS 1000	203	170	172	537	98	2" F	19,3
FEKA VS 1200	203	170	172	537	98	2" F	20,8



MODEL	NAPĚTÍ 50 Hz	ELEKTRICKÉ PARAMETRY					HYDRAULICKÉ PARAMETRY (n = 2800 1/min)										
		P1 MAX W	P2 JMENOVITÝ kW HP		In A	KONDENZÁTOR μF Vc	m <sup>3</sup> /h	0	3	6	12	18	20	24	27	30	
							l/min	0	50	100	200	300	333	400	450	533	
FEKA VS 550 M-NA	1x220-240 V~	927	0,55	0,75	4,2	20	450	H (m)	7,4	6,9	6,2	4,1	1,8	1,2	-	-	-
FEKA VS 550 M-A	1x220-240 V~	927	0,55	0,75	4,2	20	450		9,6	9,2	8,5	6,7	4,3	3,5	1,9	-	-
FEKA VS 550 T-NA	3x400 V~	900	0,55	0,75	1,64	-	-		11,8	11,3	10,5	9	6,8	6	4,1	2,7	-
FEKA VS 750 M-NA	1x220-240 V~	1111	0,75	1	5,13	20	450		14	13,4	12,8	11,2	9	8,3	6,7	5,3	3
FEKA VS 750 M-A	1x220-240 V~	1111	0,75	1	5,13	20	450										
FEKA VS 750 T-NA	3x400 V~	1038	0,75	1	1,94	-	-										
FEKA VS 1000 M-NA	1x220-240 V~	1469	1	1,36	6,63	25	450										
FEKA VS 1000 M-A	1x220-240 V~	1469	1	1,36	6,63	25	450										
FEKA VS 1000 T-NA	3x400 V~	1374	1	1,36	2,51	-	-										
FEKA VS 1200 M-NA	1x220-240 V~	1936	1,2	1,6	8,63	30	450										
FEKA VS 1200 M-A	1x220-240 V~	1936	1,2	1,6	8,63	30	450										
FEKA VS 1200 T-NA	3x400 V~	1865	1,2	1,6	3,44	-	-										