



## Technický list výrobku (cs)

Krbové sestavy

### **GLASGOW KLASIK**



# Technické parametry

## Výkon

Jmenovitý výkon (kW)	8
Regulovatelný výkon (kW)	4 - 10

## Rozměry

Výška (1) x Šířka (2) x Hloubka (3) (mm)	2020(1990) x 1170 x 720(705)
Maximální délka polen (mm)	450

## Hmotnost

Maximální váha (kg)	195
---------------------	-----

## Vzduch

Centrální přívod vzduchu (7)	ne
Sekundární přívod vzduchu / Ovládání sekundárního vzduchu (10)	ano / ano
Ovládání primárního vzduchu (9)	ano
Terciární přívod vzduchu	ne
Automatická regulace přívodu vzduchu	ne
Výška osy centrálního přívodu vzduchu (8) (mm)	

## Parametry

Palivo: dřevo, dřevěné brikety [D-DB]	
Spotřeba paliva při jmenovitém výkonu (kg/hod) [D-DB]	2,6-2,4
Vytápěný prostor (m <sup>3</sup> )	80 - 200
Energetická účinnost (%) [D-DB]	72-77
Minimální tah komína (Pa)	12
Teplota spalin (°C) [D-DB]	311-333
Hmotnostní tok spalin (g/s) [D-DB]	-
Koncentrace CO při 13% O <sub>2</sub> (mg/Nm <sup>3</sup> ) [D-DB]	-
Koncentrace NO <sub>x</sub> při 13% O <sub>2</sub> (mg/Nm <sup>3</sup> ) [D-DB]	-
Koncentrace OGC při 13% O <sub>2</sub> (mg/Nm <sup>3</sup> ) [D-DB]	-
Koncentrace prachu při 13% O <sub>2</sub> (mg/Nm <sup>3</sup> ) [D-DB]	-
Nepřetržitý provoz 24 hodin	ano
Vícenásobné zavírání dvířek	ne

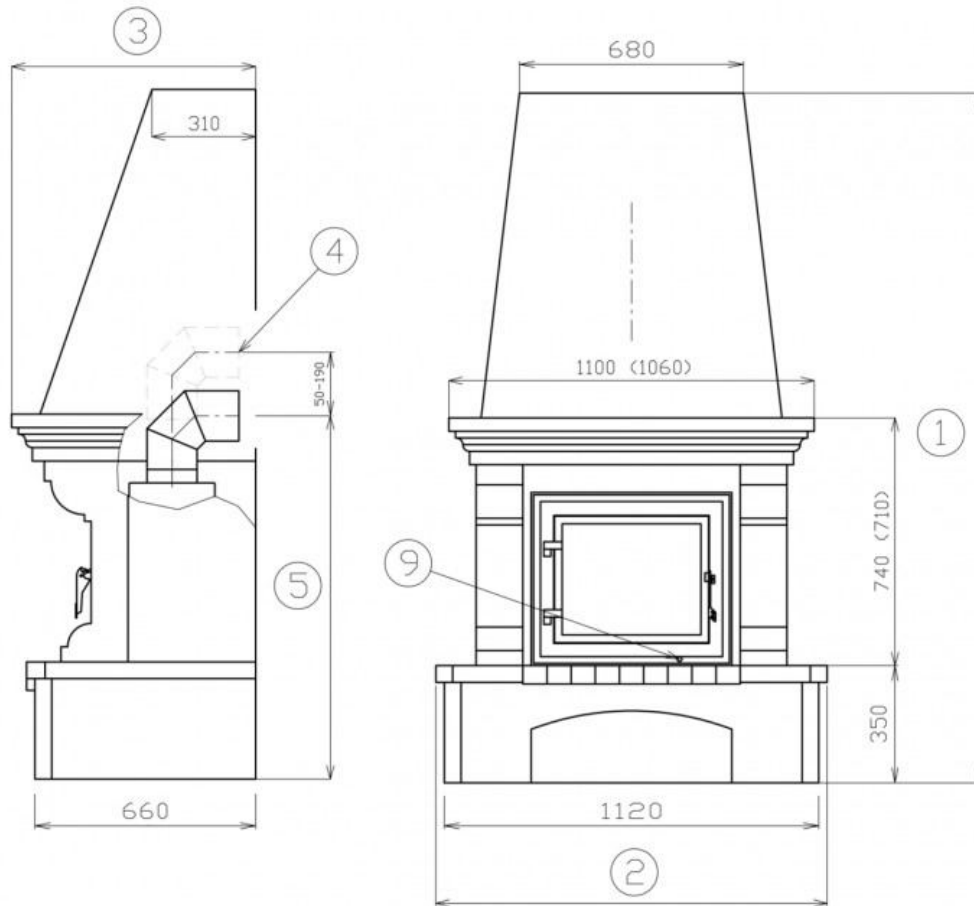
## Kouřovod

Připojení kouřovodu (4)	zadní
Průměr kouřovodu (mm)	150
Výška osy zadního kouřovodu (5) (mm)	1060

## Zkoušky

ČSN EN 13 240/A2:2005	ano
-----------------------	-----

## Rozměrový náčrt

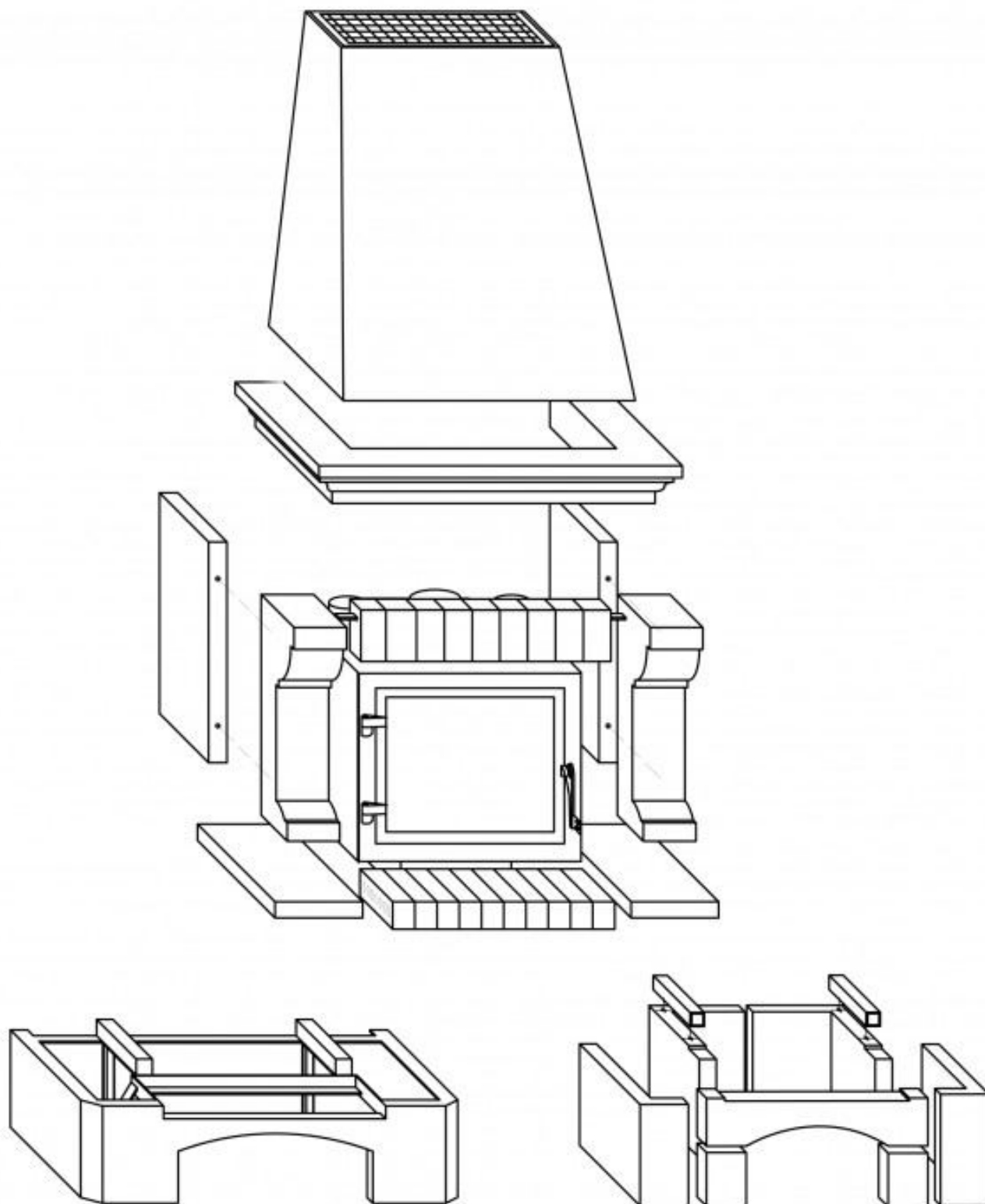


## Doplňující informace

1	výška	2020(1990) mm
2	šířka	1170 mm
3	hloubka	720(705) mm
4	kouřovod	zadní
5	výška osy zadního kouřovodu	1060 mm
9	ovládání primárního přívodu vzduchu - vpravo otevřeno	

**Upozornění: Uvedené parametry platí pro římsu pískovec, parametry v závorkách jsou pro variantu s římsou dřevěnou.**

## Montážní schéma



**Upozornění:** Při instalaci je třeba dodržet minimální odstupovou vzdálenost 400mm mezi horním výdechem ohřátého vzduchu a stropem.

**Výrobce: ABX s r.o., Žitná 1091/3, 408 01 Rumburk, Česká republika**

tel.: 412 332 523, 412 333 614, fax: 412 333 521, e-mail: [info@abx.cz](mailto:info@abx.cz), web: [www.abx.cz](http://www.abx.cz)

Servis: ABX s r.o., Dvořákova ul. 988, 407 47 Varnsdorf, tel.: 412 372 147, fax: 412 371 242, e-mail: [reklamace@abx.cz](mailto:reklamace@abx.cz)