

# HERON®

EMPH 15-10 (8895108)

**Motorové tlakové čerpadlo / CZ**

**Motorové tlakové čerpadlo / SK**

**Benzinmotoros nyomószivattyú / HU**

---



---

**Původní návod k použití**

**Záruka a servis**

**Preklad pôvodného návodu na použitie**

**Záruka a servis**

**Az eredeti felhasználói kézikönyv fordítása**

**Garancia és szerviz**

## Úvod

Vážený zákazníku,  
děkujeme za důvěru, kterou jste projevil značce Heron zakoupením tohoto nářadí.

Tento výrobek absolvoval zevrubné testy spolehlivosti a kvality, kterým své výrobky podrobujeme. Učinili jsme veškerá opatření, aby se k Vám výrobek dostal v dokonalém stavu. Pokud by se i přesto objevila jakákoli závada nebo jste při jeho používání narazil na potíže, neváhejte se prosím obrátit na naše zákaznické centrum:

**www.extol.eu**

**Fax: +420 225 277 400    Tel.: +420 222 745 130**

Výrobce: Madal Bal a. s., Průmyslová zóna Příluky 244, 76001 Zlín, Česká republika  
Datum vydání: 3.12.2013

## I. Technické údaje

Typové označení:	Heron EMPH 15-10
Motor:	zážehový (benzínový), čtyřtákní, jednoválec s OHV rozvodem, typ ST 168FB
Zapalování:	T.C.I. (tranzistorové, bezkontaktní)
Chlazení:	nucené, vzduchem
Obsah válce:	208 ccm
Kompresní poměr:	8,5 : 1
Max. výkon motoru:	6,5 HP (4800W) / 4000 min <sup>-1</sup>
Typ paliva:	bezolovnatý benzín min. 95 oct.
Spotřeba:	cca 0,5 l/kWh při 75% zatížení
Spouštění:	manuální
Objem nádrže:	3,6 l
Objem oleje v motoru:	0,6 l
Zapalovací svíčka:	Brisk - JR19, Champion - RJ19LM nebo jejich ekvivalent
Rozměry (výška x šířka x délka):	40x39x47 cm
Hmotnost (bez náplně):	22 kg
Max. výška sání:	8 m
Max. výtláčná výška:	60m
Max. přepravní objem:	300 l / min
Průměr přívodního hrdla:	1,5" (38 mm)
Průměr výtláčného hrdla:	1 x 1,5"; 2 x 1"
Naměřený akustický výkon:	92 dB(A)
Garantovaný akustický výkon:	93 dB(A)

### Nadstandardní výbava:

Olejové čidlo: ano

## II. Záruka

Na tento výrobek poskytujeme standardní záruku v délce **24 měsíců** od data zakoupení a prodlouženou záruku v trvání **36 měsíců** po splnění specifikovaných podmínek. Veškeré záruční podmínky najdete v příručce Záruka a servis.

Prosíme, před používáním stroje si přečtete celou tuto příručku tak, abyste porozuměli jejímu obsahu.

## III. Bezpečnostní pokyny

Čerpadlo je konstruováno k bezpečnému a bezproblémovému provozu za předpokladu, že bude provozováno v souladu s návodem na obsluhu.



Před prvním použitím čerpadla si pozorně prostudujte tento návod k obsluze. Zabráňte tak vážnému poškození zařízení nebo dokonce zranění.

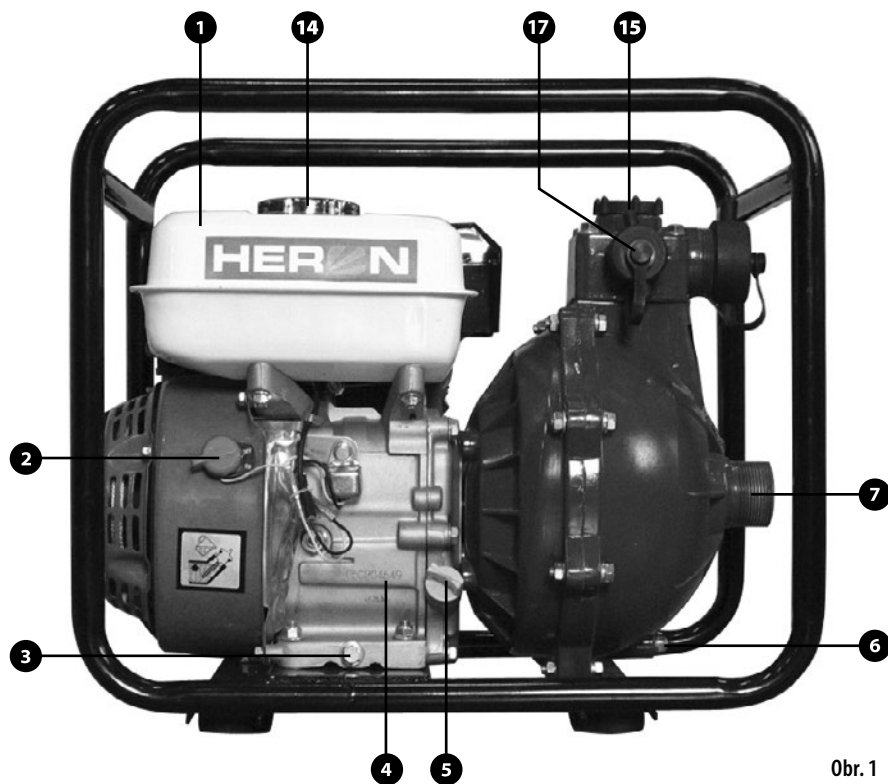
- Nikdy nepoužívejte čerpadlo v prostředí s nebezpečím výbuchu. Čerpadlo použijte pouze venku na dobře větraném místě.
- Vždy před zahájením práce proveďte předběžnou provozní zkoušku. Můžete tak předejít úrazu nebo poškození zařízení.
- Z důvodu bezpečnosti čerpadlem nikdy nečerpajte hořlavé a agresivní kapaliny jako jsou benzín nebo kyselina. Z důvodu zabránění koroze čerpadla nikdy nečerpajte mořskou vodu, chemikálie a žíraviny jako např. použitý olej, víno nebo mléko.
- Čerpadlo umístěte na pevný rovný povrch, aby nedošlo k jeho převrácení.
- Abyste předešli nebezpečí požáru a zabezpečili dostatečnou ventilaci umístěte provozované čerpadlo minimálně 1 m od budovy nebo jiných zařízení. Nedávejte do blízkosti motoru žádné hořlavé nebo výbušné látky.
- Děti a domácí zvířata se musí zdržovat v bezpečné vzdálenosti, protože vzniká možnost popálenin od horkých částí motoru.
- Měli byste vědět, jakým způsobem je možné motor co nejrychleji vypnout. Kromě toho byste se měli důkladně seznámit s obsluhou ovládacích prvků. Nenechávejte obsluhovat čerpadlo nikoho bez předchozího poučení.
- Doplnění pohonných látek se musí provádět v dobře větraném prostoru a při vypnutém motoru. Benzin je mimořádně zápalná látka a za určitých podmínek výbušná.
- Nádrž nepřepĺňujte.
- Zajistěte, aby uzávěr palivové nádrže byl dobře uzavřen.
- Jestliže při doplňování paliva vytekl benzin mimo nádrž, bezpodmínečně zajistěte, aby toto místo bylo před nastartováním motoru dostatečně suché a aby se benzinové výpary rozptýlili.
- Během tankování a v okolí uložených pohonných hmot nekuřte a nepoužívejte otevřený oheň.
- Zplodiny obsahují jedovatý kyslíčnik uhelnatý. Nadýchání může vést ke ztrátě vědomí nebo dokonce k úmrtí. Motor nenechávejte nikdy běžet v uzavřeném nebo stísněném prostoru.
- Čerpadlo umístěte na pevném podkladu. Nenaklánějte motor o více než 20° od horizontální polohy. V případě většího náklonu vzniká nebezpečí rozlití paliva nebo nedostatečného mazání a poškození motoru.
- Nepokládejte žádné předměty na čerpadlo, abyste předešli nebezpečí vzniku požáru.
- Výfuk je během provozu velice horký a zůstává horký také dlouho po vypnutí motoru, proto se ho nedotýkejte. Abyste předešli těžkým popáleninám nebo nebezpečí požáru, nechte motor vychladnout dříve, než má být přepravován nebo uskladněn v uzavřených prostorách.
- Při používání čerpadla používejte vhodnou ochranu sluchu.
- Palivo a olej používaný v čerpadle jsou jedovaté látky. Při manipulaci postupujte dle pokynů výrobce paliva nebo oleje.
- Zařízení může být zatíženo pouze do svého jmenovitého výkonu za jmenovitých podmínek okolí. Pokud je zařízení v provozu při teplotách které nejsou v rozsahu 0°C - 35°C, ve vyšších nadmořských výškách než 1830 m n. m. , při vyšší vlhkosti než je běžná atmosférická vlhkost středoevropského klimatu a nebo jestliže je chlazení motoru je zhoršeno je nutná redukce výkonu popř. nastavení motoru čerpadla na tyto podmínky v autorizovaném servisu .

## IV. Popis čerpadla

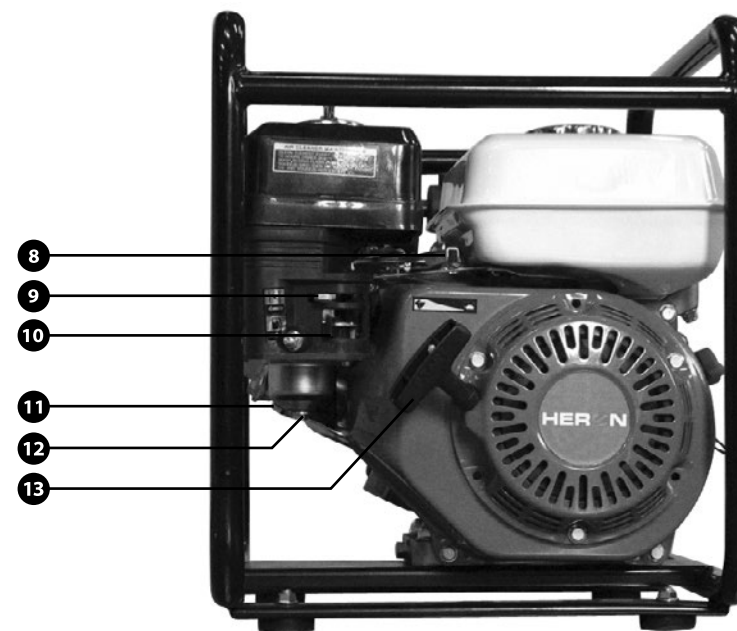
- 1) Palivová nádrž
- 2) Spínač motoru
- 3) Vypouštěcí šroub oleje
- 4) Výrobní číslo
- 5) Zátka plnění oleje
- 6) Vypouštěcí hrdlo
- 7) Sací hrdlo
- 8) Páka plynu
- 9) Páka sytiče
- 10) Páka palivového kohoutu
- 11) Výpustní šroub karburátoru
- 12) Odkalovací kalíšek

- 13) Táhlo startéru
- 14) Zátka palivové nádrže
- 15) Zalévací hrdlo
- 16) Hrdlo výtlaku 1,5"
- 17) Hrdlo výtlaku 1"
- 18) Svíčka zapalování
- 19) Vzduchový filtr
- 20) Výfuk

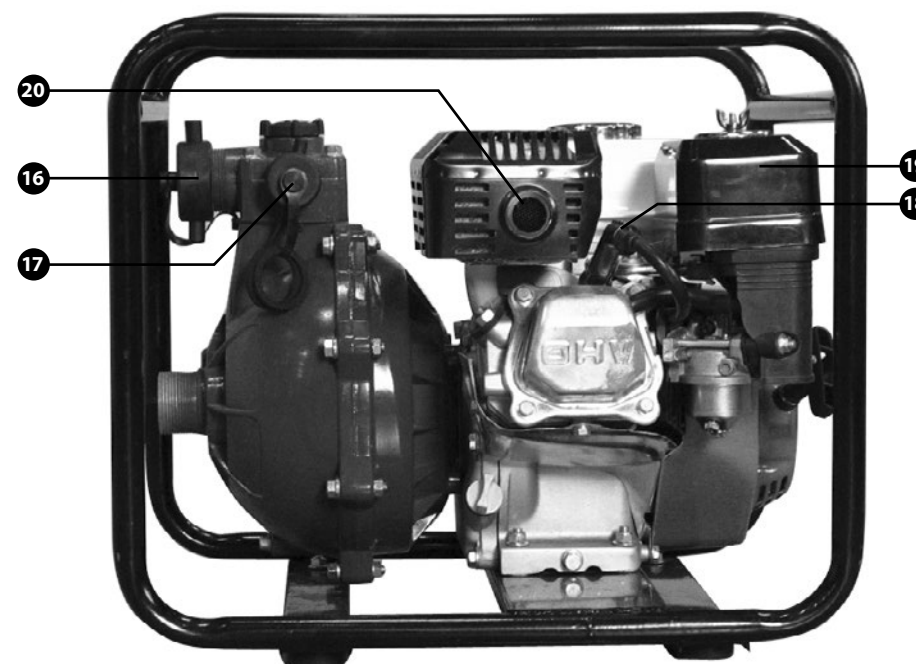
Výrobce si vyhrazuje možnost provedení změn na výrobku oproti vyobrazenému typu. Změny nemají vliv na funkčnost výrobku.



Obr. 1










Obr. 2



Obr. 3

## V. Použité piktogramy a důležitá upozornění

Tento stroj je dodáván bez oleje. Před prvním spuštěním jej doplňte doporučeným typem oleje na předepsanou úroveň (viz Doplnění olejové náplně).	
Nedotýkejte se horkých částí motoru.	
Sytič	
Palivový kohout	
Hlavní spínač	<b>1 (ON)</b> <b>0 (OFF)</b>
Knížka - čtěte návod	
<b>UPOZORNĚNÍ.</b> Pravidelně kontrolujte, zda nedochází k únikům hořavin. Před doplněním paliva vypněte motor.	
Nepoužívejte v uzavřených prostorech. Oxid uhelnatý je při vdechnutí jedovatý.	
Vyperte a vymačkejte vložku v roztoku saponátu – nepoužívejte rozpouštědla. Nechte vyschnout. Ponořte vložku do čistého motorového oleje a vymačkejte přebytečný olej.	
<b>ÚDRŽBA VZDUCHOVÉHO FILTRU.</b> Filtrační prvky čistěte každých 50 h (nebo v případě provozu v extrémních podmínkách po každých 10 h).	

## VI. Funkce čerpadla

Čerpadlo je určeno pouze pro čerpání čisté nebo mírně znečištěné vody např. ze studní, potoků, řek apod. Čerpadlo není určeno na čerpání extrémně kaldné vody, použitého oleje, vznětlivých a výbušných látek nebo chemikálií, fekálií, septiků, potravinářských kapalin jako např. víno, mléko, atd. Čerpadlo také není vhodné na čerpání pitné vody. Čerpadlo musí být při práci umístěno venku, na dobře vetraném místě. Maximální průměr pevných částic v nasávané vodě je 2,5 mm.

## VII. Před uvedením stroje do provozu

### ⚠ VÝSTRAHA!

K provedení následujících kontrolních úkonů umístěte čerpadlo na pevnou a vodorovnou plochu s vypnutým motorem a přívodem paliva a odpojeným kabelem zapalovací svíčky. **Nedotýkejte se horkých částí motoru.**

Uvedení do provozu provede prodejce podle přejímacího protokolu – viz sešit Záruka a servis str. 4 – nebo majitel sám po dohodě a instruktaži prodejcem.

**V případě, že stroj nebyl uveden do provozu a spuštěn prodejcem, postupujte podle následujících kroků:**

### 1. Vizuální kontrola

Po vybalení stroje proveďte vizuální kontrolu stavu povrchu a základních funkcí stroje. Přesvědčte se, zda nikde nevisí nezapojené či uvolněné kabely. V případě, že tomu tak je, nechte si závadu odstranit ve smluvním servisu. Zkontrolujte palivový systém, zejména připojení palivových hadiček, ještě než poprvé nalijete palivo do palivové nádrže.

### 2. Plnění olejové náplně

#### ⚠ UPOZORNĚNÍ!

- Provozování motoru s nedostatečným nebo naopak nadměrným množstvím oleje může způsobit vážné poškození motoru bez nároku na záruku.
- Kontrolu úrovně oleje provádějte na rovině a při vypnutém motoru před každým spuštěním.
- Olejové čidlo slouží pouze k zastavení motoru při náhlém úniku a poklesu hladiny motorového oleje.

- Olejové čidlo neopravňuje obsluhu opomíjet kontrolu hladiny oleje před každým použitím.
- Olejové čidlo nesmí být odpojeno nebo demontováno.
- Obsluha je povinna kontrolovat hladinu oleje před každým spuštěním motoru v souladu s tabulkou předepsané údržby.

### DOPORUČENÉ OLEJE

Doporučujeme používat jen vysoce kvalitní oleje zavedených značek v originálních baleních (např. Shell Helix Super SAE 15W40, Castrol GTX 15W40 nebo jiný víceoblastní ekvivalent), které vyhovují požadavkům jakostní třídy API min. SH- SG/CD popř. je převyšují. Jakostní třídy olejů jsou značeny na obalu.

Např. oleje s viskózní třídou SAE 15W40 vám v mírných klimatických podmínkách naší země zaručí vynikající viskózní teplotní závislost. Proto doporučujeme používat oleje s touto nebo jí přesahující viskózní třídou (např. 15W50 při použití v extrémně vysokých teplotách, 10W40 nebo 5W40 při použití v mrazech kolem -20°C).

### PLNĚNÍ A DOPLNĚNÍ OLEJE

1. Ujistěte se, že čerpadlo stojí na pevné a vodorovné ploše s vypnutým motorem a přívodem paliva a odpojeným kabelem zapalovací svíčky.
2. Odšroubujte plnicí olejovou zátku (obr. 1 poz. 5).
3. Za použití trychtýře nalijte plnicím otvorem cca 0,6l oleje (předepsaný objem pro prázdnou olejovou nádrž). Při plnění dbejte na to, aby olej nevytéká mimo plnicí otvor; pokud se tak stane, rozlitéj olej setřete a motor od oleje očistěte do sucha.
4. Vizuálně kontrolujte množství oleje, úroveň by měla dosahovat okraje plnicího hrdla. Při nízké hladině oleje vám měrka na zátku napoví, v jaké výšce se hladina nachází. Pokud hladina oleje není vidět v nalévacím otvoru tak očistěte měrku na vnitřní straně olejové zátky čistým hadrem a měrku zašroubujte zpět do nalévacího otvoru. Ihned ji opět vyšroubujte a na měrce odečtěte úroveň hladiny. Pokud nebude na měrce viditelná hladina, není v motoru téměř žádný olej.
5. Při nízkém stavu oleje doplňte doporučeným olejem (stejným typem oleje, který v čerpadle používáte) na požadovanou úroveň. Nemíchejte oleje s rozdílným SAE a jakostní třídou.

#### ⚠ UPOZORNĚNÍ!

**Je zakázáno používat oleje bez detergentních přísad a oleje určené pro dvoutaktní motory. Olej je nebezpečný životnímu prostředí – zabraňte jeho úniku!**

## 3. Palivo

### ⚠ VÝSTRAHA!

- Benzin je velice snadno vznětlivý a výbušný.
- Tankujte v dobře větraném prostoru při vypnutém motoru. Během tankování a v místech, kde jsou umístěny pohonné hmoty, nikdy nekuřte a zabraňte přístupu s otevřeným ohněm.
- Nádrž nepřepĺňujte (nedolévat až po okraj nádrže) a po tankování zajistěte, aby byl uzávěr nádrže dobře uzavřen.
- Dbejte na to, aby nedošlo k rozliti benzínu. Benzinové výpary nebo rozlité benzin se mohou vznítit. Jestliže benzin vystříkne, je bezpodmínečně nutné okolí vysušit a nechat rozptýlit benzinové výpary.
- Zabraňte opakovanému nebo delšímu styku s pokožkou, jakož i vdechování výparů. Uchovávejte benzin mimo dosah dětí.
- Používejte benzin běžně užívaný pro motorová vozidla s min. oktanovým číslem 95. Doporučujeme používat bezolovnatý benzin Natural 95, který omezuje tvoření usazenin ve spalovací komoře. Druh benzínu během provozu neměňte (bezolovnatý za olovnatý a naopak).
- Používejte jen čistý benzin. Nepoužívejte směs benzínu a oleje, benzin kontaminovaný, s příměsí nečistot nebo benzin pochybné kvality a původu. Zabraňte vnikání prachu, nečistot či vody do palivové nádrže.
- Před uskladněním delším než 1 měsíc zbylé palivo z nádrže vypusťte a odkalte benzin z karburátoru.
- Závady vzniklé z důvodu použití nesprávného typu benzínu, znečištěného, kontaminovaného či zvětralého nebudou posuzovány jako záruční.
- V případě vzniku požáru na jeho uhašení použijte hasicí přístroj práškového, pěnového anebo sněhového typu.

### PLNĚNÍ PALIVA

1. Odšroubujte kryt palivové nádrže a pohledem zkontrolujte hladinu paliva v nádrži.
2. Pokud je množství paliva nedostatečné, palivo pomocí nálevky doplňte. Objem nádrže je 3,6 litrů. Nádrž nepřelévajte nad míru max. objemu. Plnění nad míru maximálního objemu bude mít za následek vytékání paliva i přes zavřenou zátku.
3. Po doplnění paliva zátku palivové nádrže nasadte zpět a řádně dotáhněte.

### POUŽITÍ BENZÍNU S OBSAHEM ALKOHOLU

Pokud se rozhodnete použít benzin s obsahem alkoholu, ujistěte se, že jeho oktanové číslo je vyšší než 95 – přimícháním alkoholu se totiž toto číslo snižuje. Používejte



pouze benzíny s obsahem ethanolu, a to s max. obsahem ethanolu do 10%. Nikdy nepoužívejte benzin s příměsí methanolu (methylalkoholu), s podílem prostředku na ochranu proti korozi ani rozpouštědlo methanolu nebo benzin s obsahem ethanolu větším než 10%. Závady vzniklé použitím takovýchto pohonných látek nebudou posuzovány jako záruční. O obsahu těchto látek v benzínu se informujte na čerpací stanici.

#### 4. Dotažení šroubů a matek

Zkontrolujte dotažení všech šroubů. V případě nutnosti dotáhněte a zajistěte.

#### 5. Připojení sací hadice

Možno použít běžně dostupné hadice, přípojky a těsnění. Sací hadice musí být zesílená konstrukce, takové, by nedocházelo během provozu k její deformaci. Doporučujeme délku sací hadice upravit tak, aby nebyla příliš dlouhá z toho důvodu, že pro výkon čerpadla je jeho nejlepší umístění co nejbližší k vodní hladině. Také doba zavodnění je závislá na délce sací hadice. Sací koš namontujte na konec sací hadice pomocí svorky.

#### ⚠ UPOZORNĚNÍ!

Sací koš montujte na sací hadici vždy před tím, nežli čerpadlo spustíte. Sací koš zabráňuje nasátí cizích předmětů, které by mohly způsobit ucpání hadice nebo zadření čerpadla.

#### 6. Připojení výtlačné hadice

Možno použít běžně dostupné hadice, přípojky a těsnění. Doporučujeme kratší hadice z důvodu ztrát vznikajících třením kapaliny o stěnu hadice. Pozn. Šroubení řádně dotáhněte, aby nedošlo v průběhu provozu k samovolnému rozpojení.

#### 7. Zalití čerpadla vodou

Před každým použitím je nezbytné čerpadlo naplnit vodou (zalit).

1. Odšroubujte šroub zalévacího hrdla (obr. 1 poz. 15) a do zalévacího otvoru lijte čistou vodu, dokud začne hrdlem vytékat ven.
2. Šroub zalévacího hrdla našroubujte zpět a utáhněte.

#### ⚠ UPOZORNĚNÍ!

V žádném případě čerpadlo nesmí být provozováno bez předchozího naplnění (zalití) vodou z důvodu jeho extrémního přehřátí. Práce čerpadla nasucho způsobí

poškození těsnění. V případě chodu čerpadla naprázdno okamžitě motor vypněte a dříve než začnete čerpadlo zalévat, nechte ho řádně vychladnout.

Čerpadlo je určeno pouze pro čerpání čisté nebo mírně znečištěné vody např. ze studní, potoků, řek apod. Čerpadlo nikdy nepoužívejte na čerpání extrémně kádné vody, použitého oleje, vznětlivých a výbušných látek, fekálií, septiků, potravinářských kapalin jako např. víno, mléko, atd.

Maximální průměr částic v nasávané vodě je 2,5 mm a je vymezen otvory v nasávacím koši. Doporučuje se ale nečerpávat vodu s vysokým obsahem pevných a ostrých částic, protože způsobují zvýšené opotřebení čerpadla (statické i pohyblivé části, zpětné ventily). Na závady vzniklé takovýmto opotřebením se záruka nevztahuje. Doporučujeme použít nasávací koš s co nejjemnějším sítkem.

#### ⚠ UPOZORNĚNÍ!

Nikdy nepoužívejte čerpadlo bez sacího koše nebo se sacím košem, který má otvory větší než 2,5 mm. Hrozí vážné poškození čerpadla a ztráta záruky!

### VIII. Zahájení provozu a provoz

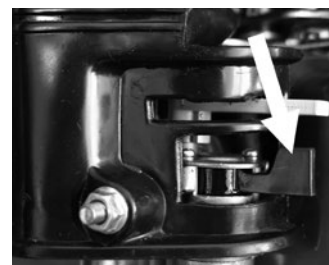
1. Vizuálně zkontrolujte stav čerpadla zda nevykazuje známky poškození nebo nadměrného opotřebení.
2. Zkontrolujte hladinu oleje a paliva v motoru.
3. Připravte si sací a výtlačnou hadici vhodné délky. Zkontrolujte, zda je na konci sací hadice řádně upevněný sací koš s max. otvory 2,5 mm. Zkontrolujte připojení popř nainstalujte šroubení na hadice. Připojte hadice k čerpadlu pomocí vhodného šroubení (viz Technické parametry).
4. Zalijte čerpadlo (viz kapitola Zalití čerpadla vodou).
5. Nastartujte motor (viz kapitola Startování motoru).

#### ⚠ POZOR!

Kontrolujte, zda je při práci sací koš neustále ponořený pod hladinou a čerpadlo saje vodu. Nikdy nesmí čerpadlo běžet naprázdno bez vody – hrozí jeho poškození!

### IX. Startování motoru

1. Otevřete přívod paliva přesunutím páčky palivového kohoutu doprava (Obr. 4).



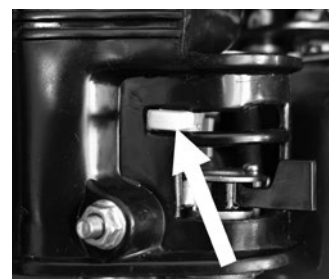
Obr. 4

2. Přepněte spínač motoru do polohy ZAPNUTO (ON, 1) (Obr. 5).



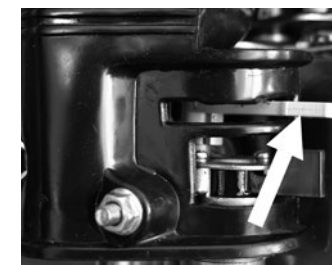
Obr. 5

3. Přesuňte páčku sytiče doleva do polohy ZAPNUTO (Obr. 6). Zapnutí sytiče není zapotřebí pro spuštění zahřátého motoru nebo při vysoké okolní teplotě.



Obr. 6

4. Pomalu táhněte za samonavíjecí táhlo startéru (obr. 2 poz. 13) tak dlouho, dokud nedojde k záběru, potom za něj zatáhněte prudce. Zopakujte podle potřeby, dokud motor nenaskočí. Ihned po startu motoru startér pomalu pusťte.
5. Vyčkejte zahřátí motoru. Přesouvejte páčku sytiče o krátkou vzdálenost směrem doprava, v horkém počasí toto provádějte během několika sekund, zatímco ve studeném počasí během několika minut. Před každou změnou ponechejte motor hladce běžet. Po dosažení provozní teploty přesuňte páčku sytiče doprava do polohy VYPNUTO (Obr. 7).



Obr. 7

6. Otáčky motoru regulujte pomocí páky plynu (obr. 2 poz. 8).

#### ⚠ UPOZORNĚNÍ!

- Nedopusťte, aby se rukojeť startéru vracela zpět rychle proti krytu motoru. Rukojeť pouštějte pomalu, abyste zabránili poškození krytu startéru.
- Vždy startujte rychlým zatažením za rukojeť. Jestliže tak neučiníte, může dojít k poškození motoru.

#### INDIKÁTOR POKLESU HLADINY OLEJE

Olejové čidlo slouží k odstavení chodu motoru při poklesu hladiny oleje v motoru. Zamezuje tím vzniku škod na motoru z důvodu nedostatečného mazání. Při poklesu hladiny oleje pod bezpečnou hranici se motor vypne, spínač motoru však zůstane v poloze ZAPNUTO (obr. 5 pozice ON, 1). Toto však neopravňuje obsluhu opomíjet kontrolu hladiny oleje před každým použitím čerpadla! Pokud dojde k zastavení motoru a nelze jej již nastartovat, přestože v nádrži je dostatek paliva, dříve než začnete zjišťovat další možné příčiny poruchy, zkontrolujte stav oleje v motoru.

#### PROVOZ VE VYSOKÝCH NADMOŘSKÝCH VÝŠKÁCH

Ve vysokých nadmořských výškách dochází ke změně poměru syčení paliva směrem k přesycení směsi. Má to za následek jak ztrátu výkonu, tak zvýšenou spotřebu paliva. Výkon motoru při provozu ve vysokých výškách se dá zlepšit výměnou hlavní trysky s menším vrtáním a změnou polohy směšovacího regulačního šroubu. Pokud motor pracuje dlouhodobě ve výškách nad 1830 m n. m., nechte provést kalibraci karburátoru v autorizovaném servisu. I při doporučeném nastavení karburátoru dochází ke snížení výkonu přibližně o 3,5 % na každých 305 m nadmořské výšky. Bez provedení výše popsaných úprav, je ztráta výkonu ještě větší.

#### ⚠ UPOZORNĚNÍ!

Pokud motor pracuje naopak v nižších nadmořských výškách než na které je kalibrován karburátor, dochází

z důvodu příliš chudé směsi paliva a vzduchu opět ke ztrátě výkonu, přehřátí nebo dokonce k vážnější poruše.

## X. Opětné spuštění čerpadla

Pokud přerušíte práci pouze na krátkou dobu je nutno před opětovným zahájením práce provést následující úkony:

1. Zkontrolujte stav hadic, jejich připojení k čerpadlu a dotažení šroubení.
2. Zkontrolujte, zda je sací koš ponořen pod hladinou a zda je výtok vody na požadovaném místě.
3. Při vypnutém motoru zkontrolujte zalévacím hrdlem (obr. 1 poz. 15), zda je v tělese čerpadla voda. Pokud voda v čerpadle není je nutno čerpadlo zalít (viz kapitola Zalití čerpadla vodou).

## XI. Ukončení provozu

1. Pro ukončení provozu vypněte motor (viz kapitola Vypnutí motoru).
2. Odpojte hadice od čerpadla
3. Vypusťte z čerpadla vodu tak, že odšroubujete vypouštěcí zátku (obr. 1 poz. 6).
4. Odšroubujte zalévací zátku (obr. 1 poz. 15) a čerpadlo propláchněte čistou vodou, nechte vodu vytéci a opět namontujte vypouštěcí a zalévací zátku.
5. V případě potřeby vyčistěte sací koš od nečistot a propláchněte hadice čistou vodou.
6. Očistěte čerpadlo od nečistot.
7. Čerpadlo uskladněte na suchém místě, v dostatečné vzdálenosti od tepelných zdrojů (jako např. kotel, kamna, radiátory, infrazářiče apod.) mimo přímého slunečního záření a tak aby byl zamezen přístup dětí a nepovolaných osob k čerpadlu. Pokud budete zakrývat čerpadlo nepoužívejte neprodyšnou tkaninu. Hrozí kondenzace vlhkosti na stroji a koroze některých částí.

### ⚠ POZOR!

Ještě dlouho po vypnutí motoru mohou být některé části čerpadla horké – hrozí popálení o tyto části nebo vznik požáru. Před uskladněním nechte čerpadlo vychladnout.

Z hadic může vytékat voda ještě nějaký čas po odpojení od čerpadla a to i když ji vylijete. Jedná se o vodu která zůstala na stěnách hadic a postupně stéká. Mějte to před uskladněním na paměti.

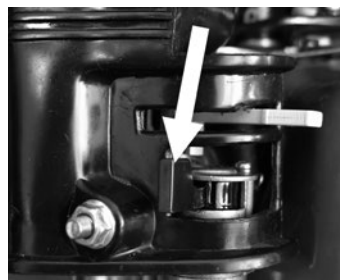
## XII. Vypnutí motoru

1. Přepněte spínač motoru (obr. 1 poz. 2) do polohy VYPNUTO (OFF, 0) (Obr. 8).



Obr. 8

2. Uzavřete přívod paliva přesunutím páčky palivového kohoutu doleva (Obr. 9).



Obr. 9

## XIII. Údržba a péče

### ⚠ VÝSTRAHA!

- Před zahájením údržbových prací vypněte motor.
- Z důvodu vyloučení možnosti nečekaného nastartování motoru vypněte spínač motoru (obr. 1 poz. 2) a odpojte kabel (fajfku) zapalovací svíčky (obr. 3 poz. 18).

### ⚠ POZOR!

Používejte pouze originální díly. Při použití dílů, které neodpovídají kvalitativním požadavkům, může dojít k vážnému poškození čerpadla.

Pravidelné prohlídky, údržba, kontroly, revize a seřízení v pravidelných intervalech jsou nezbytným předpokladem pro zajištění bezpečnosti a pro dosahování vysokých výkonů. Pravidelná údržba, revize a seřízení zaručuje optimální stav stroje a jeho dlouhou životnost. Opravy a pravidelnou údržbu, kontroly, revize a seřízení smí provádět z důvodu zachování standardní a přiznání prodloužené záruky, vybavenosti a kvalifikovanosti jen autorizovaný smluvní servis firmy Madal Bal a.s..

Pro prodloužení záruky je nutné udržovat stroj v čistotě.

Doporučené intervaly pro údržbu a druh údržbových prací jsou uvedeny v následující tabulce:

### PLÁN ÚDRŽBY

Normální intervaly pro údržbu. Provádějte vždy v uvedených měsíčních intervalech nebo provozních hodinách, podle toho, co nastane dříve.	Před každým použitím	První měsíc nebo 15 prov. hodin po uvedení do provozu	Každé 3 měsíce nebo každých 40 prov. hodin	Každé 6 měsíce nebo každých 80 prov. hodin	Každý kal. rok nebo každých 200 prov. hodin
Předmět údržby					
Motorový olej	Kontrola stavu	X			
	Výměna		X	X	
Vzduchový filtr	Kontrola stavu	X			
	Čištění			X <sup>(1)</sup>	
Zapalovací svíčka	Čištění - nastavení			X	
Vúle ventilů	Kontrola - nastavení			X <sup>(2)</sup>	
Sítka palivové nádrže	Čištění				X
Palivová nádrž	Čištění				X <sup>(2)</sup>
Palivové hadičky	Kontrola	Každé 2 kalendářní roky			
Lapač jisker	Čištění				X <sup>(2)</sup>
Kaburátor- odkalovací nádobka	Čištění			X <sup>(2)</sup>	
Palivový kohout - odkalovací nádobka (pokud je jí kohout vybaven)	Čištění			X <sup>(2)</sup>	

### POZNÁMKA:

(1) Při používání motoru v prašném prostředí provádějte údržbu častěji.

(2) Tyto body údržby by měly být prováděny smluvními servisny firmy Madal Bal a.s..

### Výměna oleje

Použitý olej vypouštějte z mírně zahřátého motoru.

1. Odšroubujte zátku plnění oleje (obr. 1 poz. 5) a vypouštěcí šroub (obr. 1 poz. 3) a olej nechte vytéct do připravené nádoby.
2. Po vypuštění všeho oleje našroubujte zpět vypouštěcí šroub s podložkou a řádně dotáhněte.
3. Znovu doplňte nový doporučený olej na požadovanou úroveň. Doporučený objem motorového oleje je 0,6 l.
4. Zátkou plnění oleje našroubujte zpět.

### ⚠ UPOZORNĚNÍ!

Případný rozlitý olej utřete do sucha. Používejte ochranné rukavice, abyste zabránili styku oleje s pokožkou. V případě zasažení pokožky olejem důkladně umyjte postižené místo mýdlem a vodou. Použitý olej likvidujte podle pravidel ochrany životního prostředí. Do sběrný je dopravujte v uzavřených nádobách. Použitý olej je odpad nebezpečný pro životní prostředí, nevyhazujte ho proto do směsného odpadu nebo do přírody, nelijte do kanalizace nebo na zem, ale odevzdejte ho do sběrný použitého oleje.

## Čištění vzduchového filtru

Znečištěný vzduchový filtr brání proudění vzduchu do karburátoru. Abyste zabránili následnému poškození karburátoru nebo motoru je třeba vzduchový filtr pravidelně čistit. Filtr čistěte častěji v případě provozu ve zvláště prašném prostředí.

### ⚠ VÝSTRAHA!

K čištění vložky filtru nepoužívejte nikdy benzín nebo jiné vysoce hořlavé látky. Mohlo by dojít k požáru nebo dokonce k explozi.

### ⚠ POZOR!

Nikdy nenechávejte běžet motor bez vzduchového filtru, vede to k rychlejšímu opotřebením motoru.

1. Přesuňte páčku sytiče (obr. 2 poz. 9) doprava do polohy VYPNUTO.
2. Sejměte kryt filtru ( obr. 3 poz. 19) uvolněním šroubu s křídlovou hlavou.
3. Vyjměte molitanovou vložku, vyperte v teplé vodě se saponátem a nechte důkladně proschnout.
4. V případě zjevného opotřebením nebo poškození vložku vyměňte.
5. Vložku nechte nasáknout čistým motorovým olejem a přebytečný olej dobře vymačkejte (nikdy vložku nekrutěte).
6. Molitanovou vložku nasadte zpět na své místo a opět zajistěte nasazením krytu a dotáhnutím šroubu.

## Údržba zapalovacích svíček

(obr. 3 poz. 18 )

Doporučované svíčky: Brisk - JR19, Champion - RJ19LM nebo jejich ekvivalent.

1. Sejměte kabel svíčky (fajfku) a svíčku demontujte pomocí správného klíče na svíčky.
2. Vizuálně překontrolujte vnější vzhled svíčky. Jestliže je svíčka viditelně značně opotřebenována nebo má prasklý izolátor nebo dochází k jeho odlupování, svíčku vyměňte. Pokud budete svíčku používat znovu, je třeba ji očistit drátěným kartáčem.
3. Pomocí měřky nastavte vzdálenost elektrod. Vzdálenost upravte podle doporučení odpovídajícím přihnutím elektrod. Vzdálenost elektrod: 0,6-0,8 mm.
4. Ujistěte se, zda je v pořádku těsnící kroužek, potom svíčku zašroubujte rukou, abyste předešli stržení závítu.
5. Jakmile svíčka dosedne, dotáhněte ji pomocí klíče na svíčky tak, aby stlačila těsnící kroužek.

**POZNÁMKA:** Novou svíčku je nutno po dosednutí dotáhnout o 1/2 otáčky, aby došlo ke stlačení těsnícího kroužku. Jestliže je znovu použita stará svíčka, je nutno ji dotáhnout pouze o 1/8 - 1/4 otáčky.

### ⚠ POZOR!

Dbejte, aby byla svíčka dobře dotažena. Špatně dotažená svíčka se silně zahřívá a může dojít k vážnému poškození motoru.

Nikdy nepoužívejte svíčky s nevhodným teplotním rozsahem.

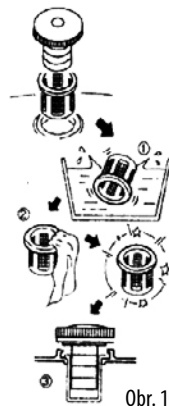
Pokud byl motor krátce předtím v provozu, je výfuk a hlava válce velmi horká. Dejte proto velký pozor aby nedošlo k popálení.

Abyste bylo dosaženo dokonalého chodu motoru, musí být svíčka správně nastavena a očištěna od usazenin.

## Údržba palivového filtru (obr. 10)

### ⚠ POZOR!

Benzín je snadno zápalná látka a za určitých podmínek i výbušná. V okolí pracoviště proto nekuřte a nemanipulujte s otevřeným ohněm.



1. Odšroubujte zátku palivové nádrže a vyjměte palivový filtr. Propláchněte jej v jakémkoli nehořlavém čistícím prostředku (mýdlová voda) a nechte důkladně proschnout. Jestliže je filtr enormně znečištěn, vyměňte jej.
2. Vyčištěný filtr vložte zpět do plnicího otvoru.
3. Zašroubujte zpět palivovou plnicí zátku a řádně dotáhněte.

Obr. 10

## Čištění odkalovače karburátoru

1. Uzavřete přívod paliva.
2. Odšroubujte odkalovací kalíšek (obr. 2 poz. 12) a do předem připravené nádoby vypustte benzín s usazeninami.
3. Odkalovací kalíšek společně s těsněním vymyjte v nehořlavém mycím prostředku a nechte řádně vysušit.
4. Našroubujte zpět odkalovací kalíšek a puštěním paliva zkontrolujte, zda neuniká palivo. V případě, že ano, kalíšek dotáhněte nebo vyměňte těsnění.

### ⚠ POZOR!

Benzín je snadno vznětlivý a výbušný. Při manipulaci zabraňte přístupu s otevřeným ohněm a nekuřte.

Zabraňte opakovanému či delšímu kontaktu s pokožkou a vdechování výparů.

Udržujte pohonné hmoty mimo dosahu dětí.

Po opětovné montáži se ujistěte, zda nedochází k úniku pohonných hmot, popřípadě rozlité palivo vytřete do sucha a vyvětrejte ještě před nastartováním.

Karburátor je velmi komplexní a složité zařízení, jeho čištění a údržbu proto přenechejte odbornému servisu.

Seřízení bohatosti směsi a celého karburátoru je nastaveno výrobcem a není dovoleno toto seřízení jakkoliv měnit. V případě jakéhokoliv neodborného zásahu do seřízení karburátoru můžete vážně poškodit motor nebo čerpadlo.

## Údržba výfuku a lapače jisker

De karbonizaci výfuku a čištění lapače jisker přenechejte odbornému servisu.

## Údržba žeber chlazení válce

Je nutné pravidelně kontrolovat zanesení žeber chlazení válce a udržovat je čisté. V případě silného zanesení může docházet k přehřívání motoru a jeho vážnému poškození.

## XIV. Skladování

### ⚠ VÝSTRAHA!

Při přepravě motoru se ujistěte, zda je vypínač motoru (obr. 1 poz. 2) v poloze VYPNUTO (OFF, 0) a zda je správně uzavřena palivová nádrž, aby nedošlo k rozlití benzínu.

Dbejte, aby během přepravy nedocházelo k rozlévání paliva. Jestliže ano, zajistěte, aby byl prostor zcela vysušen a benzínové výpary byly řádně odvětrány.

Před uskladněním stroje na delší dobu:

- Vyčistěte vnějšek motoru.
- Vypustte benzín:
  1. Uzavřete palivový kohout (obr. 2 poz. 10) a vyjměte a vyprázdněte odkalovací kalíšek (obr. 2 poz. 12).
  2. Otevřete palivový kohout (obr. 2 poz. 10).
  3. Vypustte benzín z palivové nádrže do vhodné nádoby.
  4. Našroubujte zpět odkalovací kalíšek.
  5. Benzín z karburátoru vypustte povolením a vyjmutím výpustní šroubu (obr. 2 poz. 11).
- Před delším skladováním vyměňte olej.
- Vyšroubujte zapalovací svíčku (obr. 3 poz. 18) a do válce nechte vtéci cca 1 čajovou lžičku čistého motorového oleje. Pak zatáhněte 2-3 krát za startovací lanko. Tím se v prostoru válce (palivové nádrži) vytvoří rovnoměrný ochranný olejový film.
- Protočte motor zatažením za rukojeť startovací šňůry a zastavte píst v horní úvratí. Tak zůstane výfukový i sací ventil uzavřen.
- Svíčku našroubujte zpátky.
- Čerpadlo uložte do chráněné, suché místnosti.

## XV. Diagnostika a odstranění případných závad

### Motor nenaskočí při startování

- Je vypínač motoru v poloze ZAPNUTO?
- Je palivový kohout otevřen?
- Je v nádrži dostatek paliva?
- Je v motoru dostatečné množství oleje?
- Je připojen kabel svíčky?
- Přeskakuje na svíčke jiskra?

### Motor běží ale čerpadlo nečerpá

- Jsou hadice dobře připojeny?
- Není zanesený sací koš?
- Není ucpaná, skřípnutá, zlomená sací nebo výtlačná hadice?
- Není vyšroubovaný šroub výpustního nebo nalévacího otvoru?
- Není sací nebo výtlačná hadice příliš dlouhá?
- Není výškové převýšení mezi čerpadlem a sacím košem příliš velké (více než 8m) ?
- Není výtlačná výška příliš velká (více než 60m) ?

Pokud se Vám nepodaří odstranit závady pomocí tohoto seznamu zanechte čerpadlo do autorizovaného servisu.

### Test funkčnosti svíčky

#### UPOZORNĚNÍ!

Nejprve se ujistěte, že v blízkosti není rozlitý benzín nebo jiné vznětlivé látky. Při testu použijte vhodné ochranné rukavice, při práci bez rukavic hrozí úraz elektrickým proudem! Před demontáží se ujistěte, že svíčka není horká!

1. Vymontujte svíčku.
2. Svíčku nasadte do konektoru (fajfky).
3. Svíčku přidržte na kostře motoru (např. hlavě válce) a zatáhněte za startovací šňůru.
4. Pokud k jiskření nedochází, vyměňte svíčku. Pokud je jiskření v pořádku, namontujte svíčku zpět a pokračujte ve startování podle návodu.
5. Když ani poté motor nenaskočí, svěřte opravu odbornému servisu.

Pokud se vám poruchu odstranit nepodaří, svěřte opravu odbornému servisu.

## XVI. Životní prostředí



Stroje se po ukončení životnosti nesmí vyhazovat do běžného domovního odpadu. Odevzdejte na místo určené obcí pro tento typ odpadu. Provozní náplně, především palivo a olej, mohou být nebezpečné životnímu prostředí. Při likvidaci těchto náplní postupujte

dle pokynů výrobce těchto látek. Je zakázáno vyhazovat provozní náplně do přírody nebo do smíšeného odpadu. Při úniku provozních náplní postupujte dle pokynů výrobce těchto látek nebo kontaktujte hasiče. Veškeré odpady je nutno zlikvidovat v souladu s platnou legislativou.

## ES Prohlášení o shodě

Madal Bal a.s. • Lazy IV/3356, 760 01 Zlín • IČO: 49433717

prohlašuje,  
že následně označené zařízení na základě své koncepce a konstrukce, stejně jako na trh uvedené provedení, odpovídá příslušným požadavkům Evropské unie. Při námi neodsouhlasených změnách zařízení ztrácí toto prohlášení svou platnost.

### HERON® 8895108 (EMPH 15-10)

Motorové tlakové čerpadlo 6,5HP čtyřtákní motor

Bylo navrženo a vyrobeno ve shodě s následujícími normami:

EN 60204-1, EN 1679 -1+A1

EN ISO 12100, EN 55012+A1, EN 61000-6-1, EN 61000-6-3+A11, EN 809+A1, EN 62321

a následujícími předpisy:

2006/95 EC

2004/108 EC

2006/42 EC

2000/14 EC

2011/88 EU

2011/65 EU

ve Zlíně 3.12.2013

Martin Šenkýř  
člen představenstva a.s.



## Úvod

Vážený zákazník,  
Ďakujeme za dôveru, ktorú ste prejavili značke HERON zakúpením tohto čerpadla.

Tento výrobok absolvoval výstupné testy spoľahlivosti a kvality, ktorými svoje výrobky podrobujeme. Učinili sme všetky opatrenia, aby sa k Vám výrobok dostal v dokonalom stave. Pokiaľ by sa i napriek tomu objavil akýkoľvek nedostatok alebo ste pri jeho používaní narazili na ťažkosti, neváhajte prosím sa obrátiť na naše zákaznícke centrum:

**www.extol.eu**

**Fax: +421 2 212 920 91    Tel.: +421 2 212 920 70**

Výrobca: Madal Bal a.s., Průmyslová zóna Příluky 244, 76001 Zlín, Česká republika  
Distribútor pre SR: Madal Bal s.r.o., Stará Vajnorská 37, 83104 Bratislava, Slovenská republika  
Dátum vydania: 3.12.2013

## I. Technické údaje

Typové označenie:	Heron EMPH 15-10
Motor:	zážihový (benzínový), štvortaktný, jednovalec s OHV rozvodom, typ ST 168FB T.C.I. (tranzistorové, bezkontaktné)
Zapaľovanie:	nútené, vzduchom
Chladenie:	208 ccm
Obsah valca:	8,5 : 1
Kompresný pomer:	6,5 HP (4800W) / 4000 min <sup>-1</sup>
Max. výkon motora:	bezolovnatý benzín min. 95 okt.
Typ paliva:	cca 0,5 l/kWh pri 75% zaťaženi
Spotreba:	manuálne
Spustenie:	3,6 l
Objem nádrže:	0,6 l
Objem oleja v motore:	Brisk - JR19, Champion - RJ19LM alebo ich ekvivalent
Zapaľovacia sviečka:	40 x 39 x 47 cm
Rozmery (výška x šírka x dĺžka):	22 kg
Hmotnosť (bez náplní):	8 m
Max. výška sania:	60m
Max. výtlačná výška:	300 l / min
Max. prepravný objem:	1,5" (38 mm)
Priemer prírodného hrdla:	1 x 1,5"; 2 x 1"
Priemer výtlačného hrdla:	92 dB (A)
Nameraný akustický výkon:	93 dB (A)
Garantovaný akustický výkon:	
<b>Nadštandardná výbava:</b>	
Olejový senzor:	áno

## II. Záruka

Na tento výrobok poskytujeme štandardnú záruku v lehote **24 mesiacov** od dátumu zakúpenia a predĺženú záruku v lehote **36 mesiacov** po splnení špecifikovaných podmienok. Všetky záručné podmienky nájdete v príručke Záruka a servis.

Prosíme, pred používaním stroja si prečítajte celú túto príručku tak, aby ste porozumeli jej obsahu.

## III. Bezpečnostné pokyny

Čerpadlo je konštruované na bezpečnú a bezproblémovú prevádzku za predpokladu, že bude prevádzkované v súlade s návodom na obsluhu.



Pred prvým použitím čerpadla si pozorne preštudujte tento návod na obsluhu. Zabráňte tak vážnemu poškodeniu zariadenia alebo dokonca zraneniu.

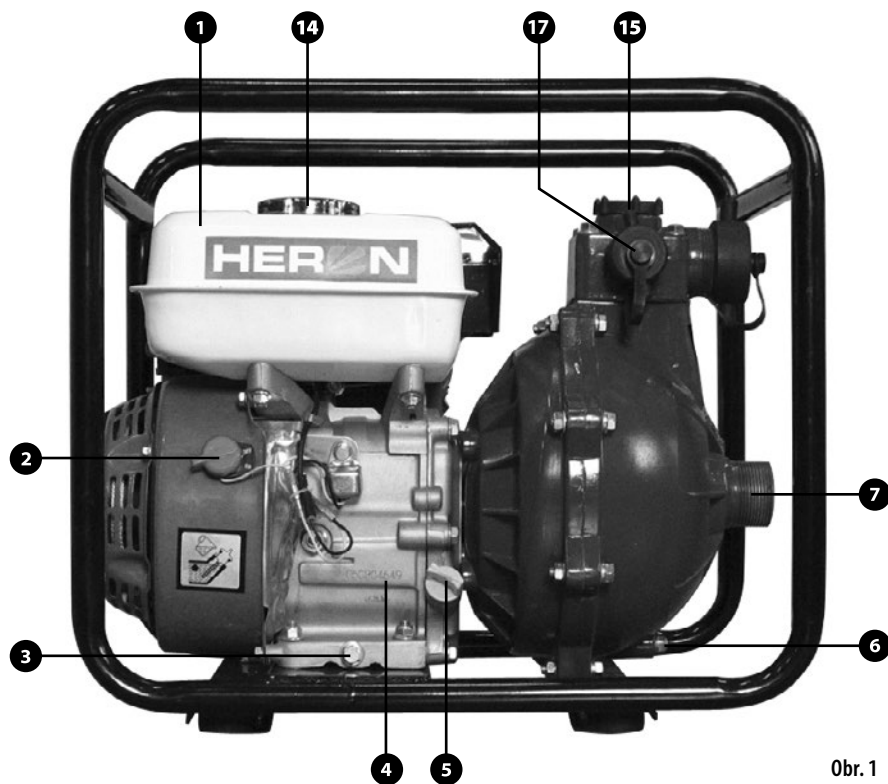
- Nikdy nepoužívajte čerpadlo v prostredí s nebezpečím výbuchu. Čerpadlo používajte iba vonku na dobre vetranom mieste.
- Vždy pred zahájením práce vykonajte predbežnú prevádzkovú skúšku. Môžete tak predísť úrazu alebo poškodeniu zariadenia.
- Z dôvodu bezpečnosti čerpadlom nikdy nečerpajte horľavé a agresívne kvapaliny ako sú benzín alebo kyseliny. Z dôvodu zabránenia korózie čerpadla nikdy nečerpajte morskú vodu, chemikálie a žieraviny ako napr. použitý olej, víno alebo mlieko.
- Čerpadlo umiestnite na pevný rovný povrch, aby nedošlo k jeho prevráteniu.
- Aby ste predišli nebezpečenstvu vzniku požiaru a zároveň zabezpečili dostatočnú ventiláciu umiestnite prevádzkované čerpadlo minimálne 1 m od budovy alebo iných zariadení. Nedávajte do blízkosti motora žiadne horľavé alebo výbušné látky.
- Deti a domáce zvieratá sa musia zdržiavať v bezpečnej vzdialenosti, aby sa u nich zabránilo vzniku popálenín od horúcich častí motora.
- Mali by ste vedieť, akým spôsobom je možné motor čo najrýchlejšie vypnúť. Okrem toho by ste sa mali dôkladne zoznámiť s obsluhou ovládacích prvkov. Nenechávajte obsluhovať čerpadlo nikoho bez predchádzajúceho poučenia.
- Dopĺňovanie pohonných látok sa musí vykonávať v dobre vetranom priestore a pri vypnutom motore. Benzín je mimoriadne zápalná látka a za určitých podmienok výbušná.
- Nádrž neprepĺňajte.
- Zaisťte, aby uzáver palivovej nádrže bol dobre uzavretý.
- Ak pri dopĺňovaní paliva vytkol benzín, bezpodmienečne zaisťte, aby toto miesto bolo pred naštartovaním motora dostatočne suché a aby sa benzínové výpary odparili.
- Behom tankovania a v okolí uložených pohonných hmôt nefajčite a nepoužívajte otvorený oheň.
- Splodiny obsahujú jedovatý oxid uhoľnatý. Nadýchanie môže viesť ku strate vedomia alebo dokonca k úmrtiu. Motor nenechávajte nikdy bežať v uzavretom alebo stiesnenom priestore.
- Motor umiestnite na pevnom podklade. Nenakláňajte motor o viac než 20° od horizontálnej polohy. V prípade väčšieho naklonenia vzniká nebezpečenstvo rozliatia paliva alebo nedostatočného mazania a poškodenia motora.
- Nepokladajte žiadne predmety na motor, aby ste predišli nebezpečenstvu vzniku požiaru.
- Výfuk je behom prevádzky veľmi horúci a zostáva horúci aj dlho po vypnutí motora, preto sa ho nedotýkajte. Aby ste predišli ťažkým popáleninám alebo nebezpečenstvu vzplanutia, nechajte motor vychladnúť skôr než má byť prepravovaný alebo uskladnený v uzavretých priestoroch. Na výrobku je to označené piktogramami.
- Pri používaní čerpadla používajte vhodnú ochranu sluchu.
- Palivo a olej používaný v čerpadle sú jedovaté látky. Pri manipulácii postupujte podľa pokynov výrobcu paliva alebo oleja.
- Zariadenie môže byť zaťažené iba do svojho menovitého výkonu za menovitých podmienok okolia. Ak je zariadenie v prevádzke pri teplotách, ktoré nie sú v rozsahu 0°C - 35°C, vo vyšších nadmorských výškach než 1830 m n. m., pri vyššej vlhкости než je bežná atmosférická vlhкость stredoeurópskej klímy alebo ak je chladenie motora zhoršené, je nutná redukcia výkonu prípadne nastavenie motora čerpadla na tieto podmienky v autorizovanom servise.

## IV. Popis čerpadla

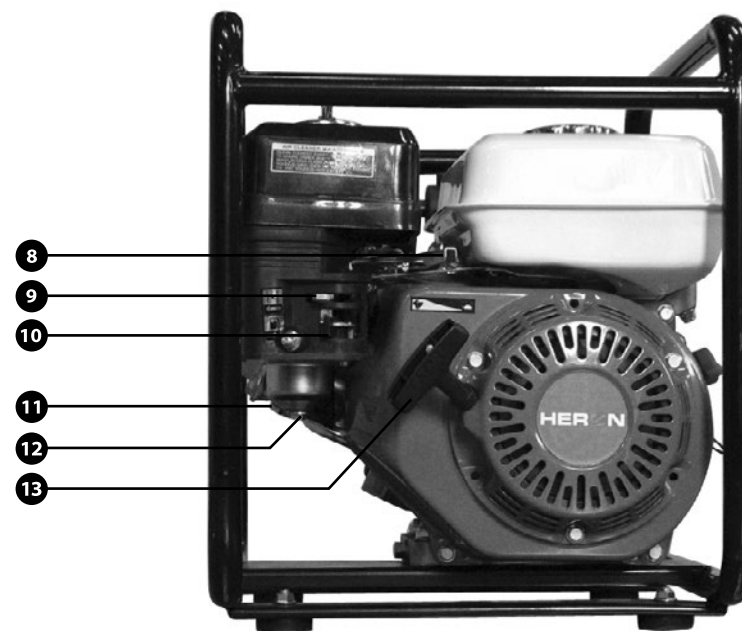
- 1) Palivová nádrž
- 2) Spínač motora
- 3) Vypúšťacia skrutka oleja
- 4) Výrobné číslo
- 5) Zátka plnenia oleja
- 6) Vypúšťacie hrdlo
- 7) Sacie hrdlo
- 8) Páka plynu
- 9) Páka sýtiče
- 10) Páka palivového kohúta
- 11) Výpustná skrutka karburátora
- 12) Odkalovacia nádobka

- 13) Tiahlo štartéra
- 14) Zátka palivovej nádrže
- 15) Zalievacie hrdlo
- 16) Hrdlo výtlaku 1,5"
- 17) Hrdlo výtlaku 1"
- 18) Sviečka zapalovania
- 19) Vzduchový filter
- 20) Výfuk

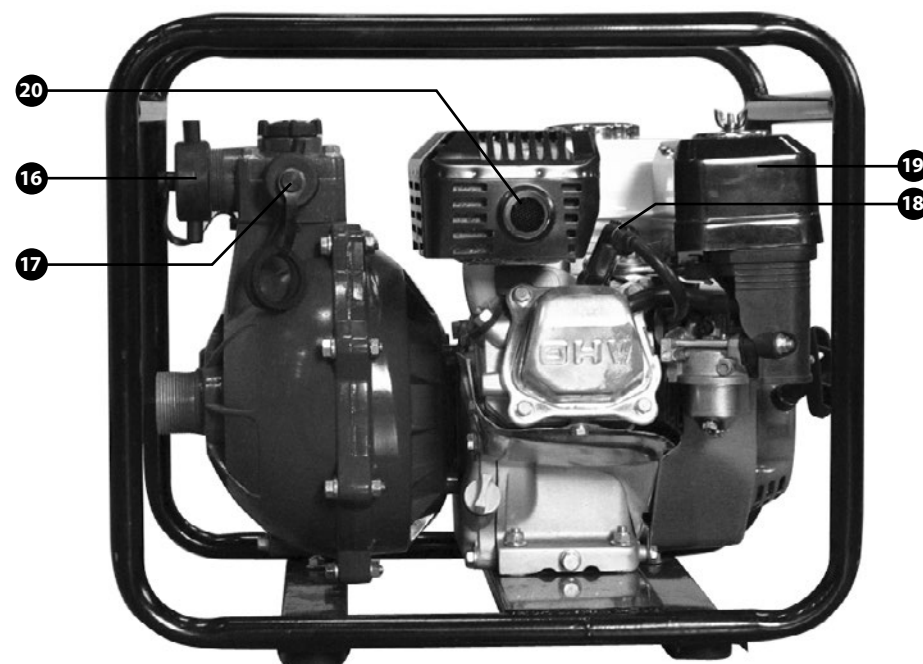
Výrobca si vyhradzuje možnosť zmien na výrobku oproti vyobrazenému typu. Zmeny nemajú vplyv na funkčnosť výrobku.



Obr. 1









Obr. 2



Obr. 3

## V. Použité piktogramy a dôležité upozornenia

Tento stroj je dodávaný bez oleja. Pred prvým spustením ho doplňte odporučeným typom oleja na predpísanú úroveň (viď Dopĺňanie olejovej náplne).	
Nedotýkajte sa horúcich častí motora.	
Sýtič	
Palivový kohút	<b>1 (ON)</b> <b>0 (OFF)</b>
Hlavný spínač	
UPOZORNENIE Pravidelne kontrolujte či nedochádza k úniku horľavín. Pred doplnením paliva vypnite motor.	
Nepoužívajte v uzavretých priestoroch. Oxid uhľnatý je pri vdýchnutí jedovatý.	
Vyperte a vyžmýkajte vložku v roztoku so saponátom - nepoužívajte rozpúšťadlá. Nechajte odkvapkať. Ponorte vložku do motorového oleja. Vyžmýkajte prebytočný olej.	
ÚDRŽBA VZDUCHOVÉHO FILTRA Filtračné prvky čistite každých 50 h (alebo v prípade prevádzky v extrémnych podmienkach po každých 10 h).	

## VI. Funkcia čerpadla

Čerpadlo je určené iba na čerpanie čistej alebo mierne znečistenej vody napr. zo studní, potokov, riek a pod. Čerpadlo nie je určené na čerpanie extrémne kalnej vody, použitého oleja, vznetových a výbušných látok alebo chemikálií, fekálií, septikov, potravinárskych kvapalín ako napr. víno, mlieko, a pod. Čerpadlo tiež nie je vhodné na čerpanie pitnej vody.

Čerpadlo musí byť pri práci umiestnené vonku, na dobre vetranom mieste.

Maximálny priemer pevných častíc v nasávanej vode je 2,5 mm.

## VII. Pred uvedením stroja do prevádzky

### ⚠ VÝSTRAHA!

Na vykonanie nasledujúcich kontrolných úkonov umiestnite čerpadlo na pevnú a vodorovnú plochu s vypnutým motorom a prívodom paliva a odpojeným káblom zapalovacej sviečky. Nedotýkajte sa horúcich častí motora.

Uvedenie do prevádzky vykoná predajca podľa prijímacieho protokolu – viď zošit Záruka a servis str. 9 – alebo majiteľ sám po dohode a inštrukcii predajcom.

V prípade, že stroj nebol uvedený do prevádzky a spustený predajcom, postupujte podľa nasledujúcich krokov:

### 1. Vizualna kontrola

Po vybalení stroja vykonajte vizuálnu kontrolu stavu povrchu a základných funkcií stroja. Presvedčte sa, či nikde nevisia nezapojené či uvoľnené káble. V prípade, že tomu tak je, nechajte si závalu odstrániť v zmluvnom servise. Skontrolujte palivový systém, hlavne pripojenie palivových hadičiek, ešte než prvýkrát nalejete palivo do palivovej nádrže.

### 2. Plnenie olejovej náplne

#### ⚠ UPOZORNENIE!

- Prevádzkovanie motora s nedostatočným alebo naopak nadmerným množstvom oleja môže spôsobiť vážne poškodenie motora bez nároku na záruku.
- Kontrolu úrovne oleja vykonávajte na rovine a pri vypnutom motore pred každým spustením.

- Olejový snímač slúži len na zastavenie motora pri náhlom úniku a poklese hladiny motorového oleja.
- Olejový snímač neoprávňuje obsluhu opomínať kontrolu hladiny oleja pred každým použitím.
- Olejový snímač nesmie byť odpojený alebo demontovaný.
- Obsluha je povinná kontrolovať hladinu oleja pred každým spustením motora v súlade s tabuľkou predpísanej údržby.

### DOPORUČENÉ OLEJE

Odporúčame používať len vysoko kvalitné oleje zavedených značiek v originálnych baleniach (napr. Shell Helix Super SAE 15W40, Castrol GTX 15W40 alebo iný ekvivalent), ktoré vyhovujú požiadavkám akostnej triedy API min. SH-SG/CD popr. ich prevyšujú. Akostné triedy olejov sú značené na obale.

Napr. oleje s viskóznou triedou SAE 15W40 vám v miernych klimatických podmienkach našej krajiny zaručia vynikajúcu viskóžno-teplotnú závislosť. Preto odporúčame používať oleje s touto alebo prevyšujúcou viskóznou triedou (napr. 15W 50 pri použití v extrémne vysokých teplotách, 10W40 alebo 5W40 pri použití v mrazoch okolo -20°C).

### PLNENIE A DOPLNENIE OLEJA

1. Uistite sa, že čerpadlo stojí na pevnej a vodorovnej ploche s vypnutým motorom a prívodom paliva a odpojeným káblom zapalovacej sviečky.
2. Odskrutkujte plniacu olejovú zátku (obr. 1, poz. 5).
3. S použitím lievika nalejte plniacim otvorom cca 0,6l oleja (predpísaný objem pre prázdnu olejovú nádrž). Pri plnení dbajte na to, aby olej nevytekal mimo plniaci otvor; pokiaľ sa tak stane, rozliaty olej utrite a motor od oleja očistite do sucha.
4. Mierku na vnútornej strane plniacej zátky očistite do sucha a opäť vložte do plniaceho hrdla a zaskrutkujte. Ihneď opäť vyskrutkujte a vizuálne skontrolujte množstvo oleja – úroveň by mala dosahovať okraju plniaceho hrdla. Pri nízkej hladine oleja vám mierka na zátku napovie, v akej výške sa hladina nachádza. Ak hladinu oleja nie je vidieť v nalievacom otvore, tak očistite mierku na vnútornej strane olejovej zátky čistou handrou a mierku zaskrutkujte späť do nalievacieho otvoru. Ihneď ju opäť vyskrutkujte a na mierke odčítajte úroveň hladiny. Ak nebude na mierke viditeľná hladina, nie je v motore takmer žiadny olej.
5. Pri nízkom stave oleja doplňte doporučeným olejom (rovnakým typom oleja, ktorý v čerpadle používate)

na požadovanú úroveň. Nemiesajte oleje s rozdielnym SAE a akostnou triedou.

### ⚠ UPOZORNENIE!

Je zakázané používať oleje bez detergent. prísad a oleje určené pre dvojtaktné motory. Olej je nebezpečný životnému prostrediu – zabráňte jeho úniku!

## 3. Palivo

### VÝSTRAHA!

- Benzín je veľmi ľahko vznetlivý a výbušný.
- Tankujte v dobre vetranom priestore pri vypnutom motore. Behom tankovania a v miestach, kde sú umiestnené pohonné hmoty, nikdy nefajčíte a zabráňte prístupu s otvoreným ohňom.
- Nádrž neprepĺňajte (nedolievať až po okraj nádrže) a po tankovaní zaistíte, aby bol uzáver nádrže dobre uzavretý.
- Dbajte na to, aby nedošlo k rozliatiu benzínu. Benzínové výpary alebo rozliaty benzín sa môže vznietiť. Ak benzín vystrekne, je bezpodmienečne nutné okolie vysušiť a nechať rozptýliť benzínové výpary.
- Zabráňte opakovanému alebo dlhšiemu styku s pokožkou, ako aj vdychovanie výparov. Uchovávajte benzín mimo dosahu detí.
- Používajte benzín bežne používaný pre motorové vozidlá s min. oktánovým číslom 95. Odporúčame používať bezolovnatý benzín Natural 95, ktorý obmedzuje tvorbu usadenín v spalovacej komore. Druh benzínu behom prevádzky nemeňte (bezolovnatý za olovnatý a naopak).
- Používajte len čistý benzín. Nepoužívajte zmes benzínu a oleja, benzín kontaminovaný, s prísadami nečistôt alebo benzín pochybnej kvality a pôvodu. Zabráňte vnikaniu prachu, nečistôt či vody do palivovej nádrže.
- Pred uskladnením na dlhšie než 1 mesiac zvyšné palivo z nádrže vypustite a odkalte benzín z karburátora.
- Závady vzniknuté z dôvodu použitia nesprávneho typu benzínu, znečisteného, kontaminovaného či zvetraného nebudú posudzované ako záručné.
- V prípade vzniku požiaru na jeho uhasenie použite hasiaci prístroj práškoveho, penového alebo snehového typu.

### PLNENIE PALIVA

1. Odskrutkujte kryt palivovej nádrže a pohľadom skontrolujte hladinu paliva v nádrži.
2. Pokiaľ je množstvo paliva nedostatočné, palivo pomocou nálevky doplňte. Objem nádrže je 3,6 litrov. Nádrž neprelievajte nad mieru max. objemu. Plnenie



nad mieru maximálneho objemu bude mať za následok vytekanie paliva i cez zavretú zátku.

3. Po doplnení paliva zátku palivovej nádrže nasadte späť a riadne dotiahnite.

#### POUŽITIE BENZÍNU S OBSAHOVOM ALKOHOLU

Pokiaľ sa rozhodnete použiť benzín s obsahom alkoholu, uistite sa, že jeho oktánové číslo je vyššie než 95 – prímiešaním alkoholu sa totiž toto číslo znižuje. Používajte len benzíny s obsahom etanolu, a to s max. obsahom etanolu do 10%. Nikdy nepoužívajte benzín s prísadou metanolu (methylalkoholu), s podielom prostriedku na ochranu proti korózii ani rozpúšťadla metanolu alebo benzín s obsahom etanolu väčším než 10%.

Závady vzniknuté použitím takýchto pohonných látok nebudú posudzované ako záručné. O obsahu týchto látok v benzíne sa informujte na čerpacej stanici.

#### 4. Dotiahnutie skrutiek a matíc

Skontrolujte dotiahnutie všetkých skrutiek. V prípade nutnosti dotiahnite a zaistite.

#### 5. Pripojenie saciej hadice

Možno použiť bežne dostupné hadice, prípojky a tesnenia. Sacie hadice musia byť zosilnenej konštrukcie a také, aby nedochádzalo behom prevádzky k jej deformácii. Odporúčame dĺžku saciej hadice upraviť tak, aby nebola príliš dlhá z toho dôvodu, že na výkon čerpadla je jeho najlepšie umiestnenie čo najbližšie k vodnej hladine. Rovnako doba zavodenia je závislá na dĺžke sací hadice. Sací kôš namontujte na koniec saciej hadice pomocou svorky.

#### ⚠ UPOZORNENIE!

Sací kôš montujte na saciu hadicu vždy pred tým, než čerpadlo spustíte. Sací kôš zabráňuje nasatiu cudzích predmetov, ktoré by mohli spôsobiť upchanie hadice alebo zadretie čerpadla.

#### 6. Pripojenie výtlačnej hadice

Možno použiť bežne dostupné hadice, prípojky a tesnenia. Odporúčame kratšie hadice z dôvodu strát vznikajúcich trením kvapaliny o stenu hadice.

Pozn. Skrutkový spoj hadice riadne dotiahnite, aby nedošlo v priebehu prevádzky k samovoľnému rozpojeniu.

#### 7. Zaliatie čerpadla vodou

Pred každým použitím je nevyhnutné čerpadlo naplniť vodou (zaliat).

1. Odskrutkujte skrutku zalievacieho hrdla (obr. 1, poz. 15) a do otvoru nalejte čistú vodu, dokiaľ nezačne hrdlom vytekať von.
2. Skrutku zalievacieho hrdla naskrutkujte späť a utiahnite.

#### ⚠ UPOZORNENIE!

V žiadnom prípade čerpadlo nesmie byť prevádzkované bez predchádzajúceho naplnenia (zalatia) vodou z dôvodu jeho extrémneho prehriatia. Práca čerpadla nasucho spôsobí poškodenie tesnenia. V prípade chodu čerpadla naprázdno okamžite motor vypnite a skôr než začnete čerpadlo zalievať, nechajte ho riadne vychladnúť.

Čerpadlo je určené iba pre čerpanie čistej, prípadne mierne znečistenej vody napr. zo studní, potokov, riek apod. Nikdy ho nepoužívajte na čerpanie extrémne kalnej vody, použitého oleja, vznetlivých a výbušných látok, fekálií, septikov, potravinárskych kvapalín ako napr. víno, mlieko, atď.

Maximálny priemer častíc v nasávanej vode je 2,5 mm a je vymedzený otvormi v nasávacom koši. Odporúča sa ale nečerpať vodu s vysokým obsahom pevných a ostrých častíc, pretože spôsobujú zvýšené opotrebenie čerpadla (statické i pohyblivé časti, spätné ventily). Na závady vzniknuté takýmto opotrebením sa záruka nevzťahuje. Odporúčame použiť nasávací kôš s čo najmenším sítkom.

#### ⚠ UPOZORNENIE!

Nikdy nepoužívajte čerpadlo bez sacieho koša alebo so sacím košom, ktorý má otvory väčšie ako 2,5 mm. Hrozí vážne poškodenie čerpadla a strata záruky!

### VIII. Zahájenie prevádzky a prevádzka

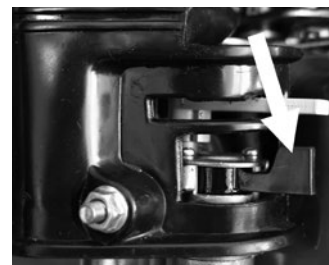
1. Vizuálne skontrolujte stav čerpadla či nevykazuje známky poškodenia alebo nadmerného opotrebenia.
2. Skontrolujte hladinu oleja a paliva v motore
3. Pripravte si saciu a výtlačnú hadicu vhodnej dĺžky. Skontrolujte, či je na konci saciej hadice riadne upevnený sací kôš s max. otvormi 2,5 mm. Skontrolujte pripojenie prípadne nainštalujte skrutkové spojenie na hadice. Pripojte hadice k čerpadlu pomocou vhodného skrutkového spojenia (viď Technické parametre).
4. Zalejte čerpadlo (viď kapitola Zaliatie čerpadla vodou).
5. Naštartujte motor (viď kapitola Štartovanie motora).

#### ⚠ POZOR!

Skontrolujte, či je pri práci sací kôš neustále ponorený pod hladinou a čerpadlo nasáva vodu. Nikdy nesmie čerpadlo bežať naprázdno bez vody – hrozí jeho poškodenie!

### IX. Štartovanie motora

1. Otvorte prívod paliva presunutím páčky palivového kohúta doprava (Obr. 4).



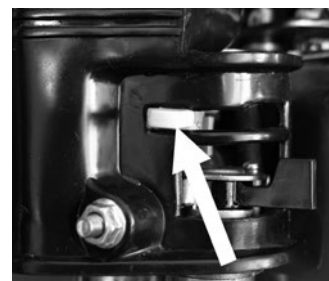
Obr. 4

2. Prepnete spínač motora do polohy ZAPNUTÝ (ON, 1) (Obr. 5).



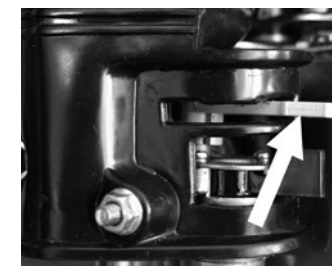
Obr. 5

3. Presuňte páčku sýtiča dolva do polohy ZAPNUTÝ (Obr. 6). Zapnutie sýtiča nie je treba na spustenie zahriateho motora alebo pri vysokej okolitej teplote.



Obr. 6

4. Pomaly ťahajte za samonavijacie tiahlo štartéra (obr. 2, poz. 13) tak dlho, dokiaľ nedôjde k záberu, potom zaň zatiahnite prudko. Zopakujte podľa potreby, dokiaľ motor nenaskočí. Ihneď po štarte motora pomaly štartér pustite.
5. Počkajte na zahriatie motora. Presúvajte páčku sýtiča o krátku vzdialenosť smerom doprava, v horúcom počasí toto vykonávajte behom niekoľkých sekúnd, zatiaľ čo v chladnom počasí behom niekoľkých minút. Pred každou zmenou ponechajte motor hladko bežať. Po dosiahnutí prevádzkovej teploty presuňte páčku sýtiča doprava do polohy VYPNUTÝ (Obr. 7).



Obr. 7

6. Otáčky motora regulujte pomocou páky plynu (obr. 2, poz. 8).

#### UPOZORNENIE!

- Nedopusťte, aby sa rukoväť štartéra vracala späť rýchlo proti krytu motora. Rukoväť púšťajte pomaly, aby ste zabránili poškodeniu krytu štartéra.
- Vždy štartujte rýchlym zatiahnutím za rukoväť. Ak tak neurobíte, môže dôjsť k poškodeniu motora.

#### INDIKÁTOR POKLESU HLADINY OLEJA

Olejový snímač slúži na odstavenie chodu motora pri poklese hladiny oleja v motore. Zamedzuje tým vzniku škôd na motore z dôvodu nedostatočného mazania. Pri poklese hladiny oleja pod bezpečnú hranicu sa motor vypne, spínač motora však zostane v polohe ZAPNUTÝ (obr. 5, pozícia ON, 1). Táto skutočnosť však neopravňuje obsluhu opomínať kontrolu hladiny oleja pred každým použitím! Pokiaľ dôjde k zastaveniu motora a nie je ho už možné naštartovať, hoci v nádrži je dostatok paliva, skôr než začnete zisťovať ďalšie možné príčiny poruchy, skontrolujte stav oleja v motore.

#### PREVÁDZKA VO VYSOKÝCH NADMORSKÝCH VÝŠKACH

Vo vysokých nadmorských výškach dochádza k zmene pomeru sýtenia paliva smerom k presýteniu zmesi.



Má to za následok ako stratu výkonu, tak zvýšenú spotrebu paliva. Výkon motora pri prevádzke vo vysokých výškach sa dá zlepšiť výmenou hlavnej trysky s menším vrтанím a zmenou polohy zmiešavacej regulačnej skrutky. Keď motor pracuje dlhšie vo výškach nad 1830 m n. m., nechajte urobiť kalibráciu karburátora v autorizovanom servise. Aj pri odporúčanom nastavení karburátora dochádza k zníženiu výkonu približne o 3,5 % na každých 305 m nadmorskej výšky. Bez vykonania vyššie popísaných úprav, je strata výkonu ešte väčšia.

### ! UPOZORNENIE!

Ak motor pracuje naopak v nižších nadmorských výškach, než na ktoré je kalibrovaný karburátor, dochádza z dôvodu veľmi chudobnej zmesi paliva a vzduchu opäť k strate výkonu, prehriatiu alebo dokonca k vážnejšej poruche.

## X. Opätovné spustenie čerpadla

Ak prerušíte prácu iba na krátky čas, je nutné pred opätovným začatím práce urobiť nasledujúce úkony:

1. Skontrolujte stav hadíc, ich pripojenie k čerpadlu a dotiahnutie skrutkového spojenia.
2. Skontrolujte, či je sací kôš ponorený pod hladinou a či je výtok vody na požadovanom mieste.
3. Pri vypnutom motore skontrolujte cez zalievacie hrdlo (obr. 1, poz. 15), či je v telese čerpadla voda. Ak voda v čerpadle nie je, je nutné čerpadlo zaliať (viď kapitola Zaliatie čerpadla vodou).

## XI. Ukončenie prevádzky

1. Ak chcete ukončiť prevádzku, vypnite motor (viď kapitola Vypnutie motora).
2. Odpojte hadice od čerpadla.
3. Vypustite z čerpadla vodu tak, že odskrutkujete vypúšťaciu zátku (obr. 1, poz. 6).
4. Odskrutkujte zalievaciu zátku (obr. 1, poz. 15) a čerpadlo prepláchnite čistou vodou, nechajte vodu vyteciť a opäť namontujte vypúšťaciu a zalievaciu zátku.
5. V prípade potreby vyčistite sací kôš od nečistôt a prepláchnite hadice čistou vodou.
6. Očistite čerpadlo od nečistôt.
7. Čerpadlo uskladnite na suchom mieste, v dostatočnej vzdialenosti od tepelných zdrojov (ako napr. kotol, kachle, radiátory, infracviare a pod.) mimo priameho

slniečného žiarenia a tak, aby bol zamedzený prístup detí a nepovolaných osôb k čerpadlu. Ak budete zakrývať čerpadlo, nepoužívajte nepriedušnú tkaninu, hrozí kondenzácia vlhkosti na stroji a korózia niektorých častí.

### ! POZOR!

Ešte dlho po vypnutí motora môžu byť niektoré časti čerpadla horúce – hrozí popálenie o tieto časti alebo vznik požiaru. Pred uskladnením nechajte čerpadlo vychladnúť.

Z hadíc môže vytekať voda ešte nejaký čas po odpojení od čerpadla, a to aj keď ho vylejete. Ide o vodu, ktorá zostala na stenách hadíc a postupne steká. Majte to pred uskladnením na pamäti.

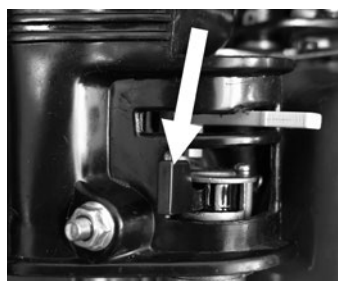
## XII. Vypnutie motora

1. Prepnete spínač motora (obr. 1, poz.2) do polohy VYPNUTÝ (OFF, 0) (Obr. 8).



Obr. 8

2. Uzavrte prívod paliva presunutím páčky palivového kohúta doľava (Obr. 9).



Obr. 9

## XIII. Údržba a starostlivosť

### ! VÝSTRAHA!

- Pred zahájením údržbových prác vypnite motor.
- Z dôvodu vylúčenia možnosti nečakaného naštartova-

nia motora vypnite spínač motora (2) a odpojte fajku zapalovacej sviečky (16).

### ! POZOR!

Používajte len originálne diely. Pri použití dielov, ktoré nezodpovedajú kvalitatívnym požiadavkám, môže dôjsť k vážnemu poškodeniu čerpadla.

Pravidelné prehliadky, údržba, kontroly, revízie a nastavenie v pravidelných intervaloch sú nevyhnutným predpokladom na zaistenie bezpečnosti a na dosahovanie vysokých výkonov.

Na predĺženie záruky je nutné udržiavať stroj v čistote.

Doporučené intervaly na údržbu a druh údržbových prác sú uvedené v nasledujúcej tabuľke:

### PLÁN ÚDRŽBY

Normálne intervaly pre údržbu. Vykonávajú sa vždy v uvedených mesačných intervaloch alebo prevádzkových hodinách, podľa toho, čo nastane skôr.	Pred každým použitím	Prvý mesiac alebo 15 prev. hodín po uvedení do prevádzky	Každé 3 mesiace alebo každých 40 prev. hodín	Každé 6 mesiace alebo každých 80 prev. hodín	Každý kal. rok alebo každých 200 prev. hodín
Predmet údržby					
Motorový olej	Kontrola stavu	X			
	Výmena		X	X	
Vzduchový filter	Kontrola stavu	X			
	Čistenie		X <sup>(1)</sup>		
Zapalovacia sviečka	Čistenie - nastavenie			X	
Vôľa ventilov	Kontrola - nastavenie			X <sup>(2)</sup>	
Sitko palivovej nádrže	Čistenie				X
Palivová nádrž	Čistenie				X <sup>(2)</sup>
Palivové hadičky	Kontrola	Každé 2 kalendárne roky			
Lapač isker	Čistenie				X <sup>(2)</sup>
Karburátor- odkaľovacia nádobka	Čistenie			X <sup>(2)</sup>	
Palivový kohút - odkaľovacia nádobka (pokiaľ je ňou kohút vybavený)	Čistenie			X <sup>(2)</sup>	

### POZNÁMKA:

<sup>(1)</sup> Pri používaní motora v prašnom prostredí vykonávajú údržbu častejšie.

<sup>(2)</sup> Tieto body údržby by mali byť vykonávané zmluvnými servismi firmy Madal Bal s.r.o..

## Výmena oleja

Použitý olej vypúšťajte z mierne zahriateho motora.

1. Odskrutkujte zátku plnenia oleja (obr. 1, poz.5) a vypúšťaciu skrutku (obr. 1, poz.3) a olej nechajte vytečť do pripravenej nádoby.
2. Po vypustení všetkého oleja naskrutkujte späť vypúšťaciu skrutku s podložkou a riadne dotiahnite.
3. Znovu doplňte nový doporučený olej na požadovanú úroveň. Doporučený objem motorového oleja činí 0,6 l.
4. Zátku plnenia oleja naskrutkujte späť.

### ⚠ UPOZORNENIE!

**Prípadný rozliaty olej utrite do sucha. Používajte ochranné rukavice, aby ste zabránili styku oleja s pokožkou. V prípade zasiahnutia pokožky olejom dôkladne umyte postihnuté miesto mydlom a vodou. Použitý olej je odpad nebezpečný pre životné prostredie likvidujte podľa pravidiel ochrany životného prostredia. Do zberne ho dopravujte v uzavretých nádobách. Použitý olej nevyhadzujte do odpadu alebo do prírody, nelejte do kanalizácie alebo na zem, ale odovzdajte ho do zberne použitého oleja.**

## Čistenie vzduchového filtra

Znečistený vzduchový filter bráni prúdeniu vzduchu do karburátora. Aby ste zabránili následnému poškodeniu karburátora alebo motora je treba vzduchový filter pravidelne čistiť. Filter čistite častejšie v prípade prevádzky vo zvlášť prašnom prostredí.

### ⚠ VÝSTRAHA!

Na čistenie vložky filtra nepoužívajte nikdy benzín alebo iné vysoko horľavé látky. Mohlo by dôjsť k požiaru alebo dokonca k explózii.

### ⚠ POZOR!

Nikdy nenechávajte bežať motor bez vzduchového filtra, vedie to k rýchlejšiemu opotrebeniu motora.

1. Presuňte páčku sýtiča (obr. 2, poz. 9) doprava do polohy VYPNUTÝ.
2. Snímte kryt filtra (obr. 3, poz. 19) uvoľnením skrutky s krídlovou hlavou.
3. Vyjmite molitanovú vložku, vyperte v teplej vode so saponátom a nechajte dôkladne vyschnúť.
4. V prípade zjavného opotrebenia alebo poškodenia, vložku vymeňte.
5. Vložku nechajte nasať čistým motorovým olejom a prebytočný olej dobre vyžmýkajte (nikdy vložku nekrúťte).

6. Molitanovú vložku nasadte späť na svoje miesto a opäť zaistíte nasadením krytu a dotiahnutím skrutky.

## Údržba zapalovacích sviečok

(obr. 3, poz. 18)

Odporúčané sviečky: typu F7TJC /F7RTC alebo CJ-7Y/ BPM7A (napr. Brisk, Champion, NGK) alebo ich ekvivalent.

### ⚠ POZOR!

Nikdy nepoužívajte sviečky s nevhodným teplotným rozsahom.

1. Snímte kábel sviečky (fajku) a sviečku demontujte pomocou správneho kľúča na sviečky.
2. Vizualne prekontrolujte vonkajší vzhľad sviečky. Ak je sviečka viditeľne značne opotrebovaná alebo má prasknutý izolátor alebo dochádza k jeho odlupovaniu, sviečku vymeňte. Pokiaľ budete sviečku používať znovu, je treba ju očistiť drôtenou kefou.
3. Pomocou mierky nastavte vzdialenosť elektród. Vzdialenosť upravte podľa odporúčania zodpovedajúcim príhnutím elektród. Vzdialenosť elektród: 0,6-0,8 mm.
4. Uistite sa, či je v poriadku tesniaci krúžok, potom sviečku zaskrutkujte rukou, aby ste predišli strhnutiu závitů.
5. Len čo sviečka dosadne, dotiahnite ju pomocou kľúča na sviečky tak, aby stlačila tesniaci krúžok.

**POZNÁMKA:** Novú sviečku je nutné po dosadení dotiahnuť o 1/2 otáčky, aby došlo ku stlačeniu tesniaceho krúžku. Ak je znovu použitá stará sviečka, je nutné ju dotiahnuť len o 1/8 - 1/4 otáčky.

### ⚠ POZOR!

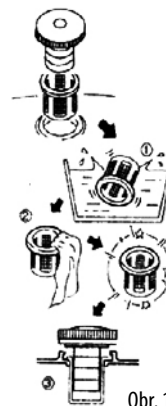
Dbajte, aby bola sviečka dobre dotiahnutá. Zle dotiahnutá sviečka sa silno zahrieva a môže dôjsť k vážnemu poškodeniu motora.

Pokiaľ bol motor krátko predtým v prevádzke, sú výfuk a hlava valca veľmi horúce. Dajte preto veľký pozor, aby nedošlo k popáleniu. Aby bol dosiahnutý dokonalý chod motora, musí byť sviečka správne nastavená a očistená od usadenín.

## Údržba palivového filtra (obr. 10)

### ⚠ POZOR!

Benzín je ľahko zápalná látka a za určitých podmienok i výbušná. V okolí pracoviska preto nefajčite a nemapuluje s otvoreným ohňom.



Obr. 10

## Čistenie odkalovača karburátora

1. Uzavrite prívod paliva.
2. Odskrutkujte odkalovaciu nádobku (obr. 2, poz.12) a do pripravenej nádoby vypustte benzín s usadeninami.
3. Odkalovaciu nádobku spoločne s tesnením umyte v nehorľavom pracom prostriedku a nechajte riadne vysušiť.
4. Naskrutkujte späť odkalovaciu nádobku a pustením paliva skontrolujte, či neuniká palivo. V prípade, že áno, nádobku dotiahnite alebo vymeňte tesnenie.

### ⚠ POZOR!

Benzín je ľahko vznetlivý a výbušný. Pri manipulácii zabráňte prístupu s otvoreným ohňom a nefajčite. Zabráňte opakovanému či dlhšiemu kontaktu s pokožkou a vdychovaniu výparov.

Udržujte pohonné hmoty mimo dosahu detí.

Po opätovnej montáži sa uistite, či nedochádza k úniku pohonných hmôt, poprípade rozliate palivo utrite do sucha a vyvetrajte ešte pred naštartovaním.

Karburátor je veľmi komplexné a zložité zariadenie, jeho čistenie a údržbu preto prenechajte odbornému servisu.

Nastavenie bohatosti zmesi a celého karburátora je vykonané výrobcom a nie je dovolené ho akokoľvek meniť. V prípade akéhokoľvek neodborného zásahu do nastavenia karburátora môžete vážne poškodiť motor alebo čerpadlo.

## Údržba výfuku a lapača iskier

Dekarbonizáciu výfuku a čistenie lapača iskier prenechajte odbornému servisu.

1. Odskrutkujte zátku palivovej nádrže a vyjmite palivový filter. Prepláchnite ho v akokoľvek nehorľavom čistiacom prostriedku (mydlová voda) a nechajte dôkladne preschnúť. Ak je filter enormne znečistený, vymeňte ho.

2. Vyčistený filter vložte späť do plniaceho otvoru.

3. Zaskrutkujte späť zátku palivovej nádrže a riadne dotiahnite.

## Údržba rebier chladenia valca

Je nutné pravidelne kontrolovať zanesenie rebier chladenia valca a udržiavať ich čisté. V prípade silného zanesenia môže dochádzať k prehrievaniu motora a prípadne aj k jeho vážnemu poškodeniu.

## XIV. Skladovanie

### ⚠ VÝSTRAHA!

Pri preprave motora sa uistite, či je vypínač motora (obr. 1, poz. 2) v polohe VYPNUTÝ (OFF, 0) a či je správne uzavretá palivová nádrž, aby nedošlo k rozliatiu benzínu.

Dbajte, aby behom prepravy nedochádzalo k rozlianiu paliva. Ak áno, zaistite, aby bol priestor celkom vysušený a benzínové výpary boli riadne vyvetrané.

### Pred uskladnením stroja na dlhšiu dobu:

- Vyčistite vonkajšok motora.
- Vypustte benzín:
  1. Uzavrite palivový kohút (obr. 2, poz. 10) a vyjmite a vyprázdňte odkalovaciu nádobku (obr. 2, poz.12).
  2. Otvorte palivový kohút (obr. 2, poz.10).
  3. Vypustte benzín z palivovej nádrže do vhodnej nádoby.
  4. Naskrutkujte späť odkalovaciu nádobku.
  5. Vypustte benzín z karburátora povolením a vytiahnutím výpustnej skrutky (obr. 2, poz.11). Benzín nalejte do vhodnej nádoby.
- Pred dlhším skladovaním vymeňte olej.
- Vyskrutkujte zapalovaciu sviečku (obr. 3, poz. 18) a do valca vlejete cca 1 čajovú lyžičku oleja. Potom zatiahnite 2-3 krát za štartovacie lanko. Tým sa v priestore valca (palivovej nádrži) vytvorí rovnomerný ochranný olejový film.
- Pretočte motor zatiahnutím za rukoväť štartovacej šnúry a zastavte piest v hornej úvrati. Tak zostane výfukový i sací ventil uzavretý.
- Sviečku naskrutkujte späť.
- Čerpadlo uložte do chránenej, suchej miestnosti.

## XV. Diagnostika a odstránenie prípadných závad

### Motor nenaskočí pri štartovaní:

- Je vypínač motora v polohe ZAPNUTÝ?
- Je palivový kohút otvorený?
- Je v nádrži dostatok paliva?
- Je v motore dostatočné množstvo oleja?
- Je pripojený kábel sviečky?
- Preskakuje na sviečke iskra?

### Motor beží ale čerpadlo nečerpá

- Sú hadice dobre pripojené?
- Nie je zanesený sací kôš?
- Nie je upchaná, zaštiknutá, zlomená sacia alebo výtlačná hadica?
- Nie je vyskrutkovaná skrutka výpustného alebo nalievacieho otvoru?
- Nie je sacia alebo výtlačná hadica veľmi dlhá?
- Nie je výškové prevýšenie medzi čerpadlom a sacím košom veľmi veľké (viac než 8 m)?
- Nie je výtlačná výška veľmi veľká (viac než 60 m)?

Ak sa vám nepodarí odstrániť poruchu pomocou tohto zoznamu, odneste čerpadlo do autorizovaného servisu.

### Test funkčnosti sviečky

#### UPOZORNENIE!

Najsťôr sa uistite, či v blízkosti nie je rozliaty benzín alebo iné vznetlivé látky.

1. Vymontujte sviečku.
2. Sviečku nasadte do konektoru (fajky).
3. Sviečku pridržiňte na kostre motora (napr. hlave valca) a zatiahnite za štartovaciu šnúru.
4. Pokiaľ k iskreniu nedochádza, vymeňte sviečku. Pokiaľ je iskrenie v poriadku, namontujte sviečku späť a pokračujte v štartovaní podľa návodu.
5. Keď ani potom motor nenaskočí, zverte opravu odbornému servisu.

Pokiaľ sa vám poruchu odstrániť nepodarí, zverte opravu odbornému servisu.

## XVI. Životné prostredie



Tieto stroje sa nesmú vyhadzovať do bežného domového odpadu. Prevádzkové náplne, predovšetkým palivo a olej, môžu byť nebezpečné pre životné prostredie. Pri likvidácii týchto náplní postupujte podľa pokynov výrobcu týchto látok. Je zakázané vyhadzovať stroj alebo

prevádzkové náplne do prírody alebo do zmesového odpadu. Po skončení životnosti stroja alebo prevádzkovej náplne je nutné ich odovzdať na miesto určené na zber tohto typu odpadu alebo predajcovi. Pri úniku prevádzkových náplní postupujte podľa pokynov výrobcu týchto látok alebo kontaktujte hasičov. Všetky odpady je nutné zlikvidovať v súlade s platnou legislatívou.

## ES Prehlásenie o zhode

Madal Bal a.s. • Lazy IV/3356, 760 01 Zlín • IČO: 49433717

prehlasuje,  
že ďalej označené zariadenie na základe svojej koncepcie a konštrukcie, rovnako ako na trh uvedené prevedenie, vyhovuje príslušným požiadavkám Európskej únie. V prípade, že neschválime žiadne zmeny na zariadení, toto vyhlásenie stráca svoju platnosť.

**HERON® 8895108 (EMPH 15-10)**

Motorové tlakové čerpadlo 6,5 HP

bolo navrhnuté a vyrobené v zhode s nasledujúcimi normami:

EN 60204-1, EN 1679 -1+A1

EN ISO 12100, EN 55012+A1, EN 61000-6-1, EN 61000-6-3+A11, EN 809+A1, EN 62321

a nasledujúcimi predpismi:

2006/95 EC

2004/108 EC

2006/42 EC

2000/14 EC

2011/88 EU

2011/65 EU

v Zlíne 3.12.2013



Martin Šenkýř  
člen predstavenstva a.s.

## Bevezetés

Tisztelt Vásárló,  
Köszönjük, hogy megtisztelt bennünket bizalmával, és HERON termékünket választotta.

A terméket gyárunkban széleskörű minőségi és megbízhatósági vizsgálatnak vetettük alá, amelynek során hibátlannak bizonyult. Amennyiben a gépet mégis valamilyen károsodás érné, vagy használata közben tönkremenne, ne habozzon kapcsolatba lépni megbízott szervizünkkel.

**www.extol.hu**    **Fax: (1) 297-1270**    **Tel: (1) 297-1277**

Gyártó: Madal Bal a. s., Průmyslová zóna Příluky 244, 76001 Zlín, Czech Republic  
Forgalmazó: Madal Bal Kft., 1183 Budapest, Gyömrői út 85-91. (Magyarország)  
Kiadás dátuma: 3.12.2013

## I. Műszaki adatok

Típusjelölés:	Heron EMPH 15-10
Robbanómotor (benzines):	négycsűtemű, egyhengeres, OHV-vezérlésű, St 168FB típus
Gyűjtés:	T.C.I. (tranzistoros, érintkezés nélküli)
Hűtés:	kényszerhűtés (légűtés)
Hengerűrtartalom:	208 cm <sup>3</sup>
Sűrítési arány:	8,5:1
Maximális motorteljesítmény:	6,5 LE (4800W) / 4000 min <sup>-1</sup>
Üzemanyagfajta:	min. 95 oktánszámú ólommentes benzín
Fogyasztás:	kb. 0,5l / kWh 75% terheléssel
Indítás:	kézi
Tartályterefogat:	3,6 liter
Az olaj mennyisége a motorban:	0,6 liter
Gyújtógyertya:	Brisk - JR19, Champion - RJ19LM vagy azzal egyenértékű gyújtógyertya
Méret (magasság x szélesség x hosszúság):	40x39x47 cm
Nettó tömeg (üzemanyag nélkül):	22 kg
Legnagyobb szívómagasság:	8 m
Legnagyobb nyomómagasság:	60 m
Legnagyobb szállított mennyiség:	300 liter/perc
Szívócsonk átmérő:	1,5" (38 mm)
Nyomócsonk átmérő:	1 x 1,5"; 2 x 1"
Mért akusztikus teljesítmény:	92 dB(A)
Garantált akusztikus teljesítmény:	93 dB(A)
Extra felszerelés:	
Olajérzékelő:	igen

## II. Garancia

Jótállásra, szavatosságra vonatkozó jogszabályok, rendeletek: 72/2005. (IV. 21.) Korm. Rendelet által módosított 151/2003. (IX.22) Korm. Rendelet; 49/2003. (VII. 30.) GKM rendelet; Ptk. 685.§ e) pont; Ptk. 305S - 311/A-ig; Az említett törvények rendelkezéseivel összhangban a Madal Bal Kft. az Ön által megvásárolt termékre a jótállási jegyben feltüntetett garanciaidőt ad. A jelen kézikönyv további pontjaiban megadott garanciális feltételek illetve a jótállási jegyben feltüntetett további feltételek teljesülése esetén a termék javítását a Madal Bal Kft.-vel szerződéses kapcsolatban álló szakszerviz a garanciális időszakban díjmentesen végzi el. Kérjük, hogy a gép használatának megkezdése előtt figyelmesen olvassa végig a jelen kézikönyvet.

## III. Biztonsági utasítások

A szivattyú kialakítása biztonságos és problémamentes üzemelést tesz lehetővé, azzal a feltétellel, hogy a berendezés működtetése a kezelési utasítással összhangban történik.



A szivattyú használatba vétele előtt figyelmesen tanulmányozza át a jelen kezelési utasítást. Ezzel elkerülhető a berendezés súlyos meghibásodása vagy sérülésének bekövetkezése.

- A munka megkezdése előtt mindig próbálja ki a berendezést. Ezzel megelőzhető a balesetek, illetve a gép meghibásodása.
  - Biztonsági okokból a szivattyúval nem szabad gyúlékony és agresszív folyadékokat, például a benzint vagy savakat szivattyúzni. A szivattyú korróziójának elkerülése érdekében a szivattyút nem szabad tengervíz, vegyszerek és maró hatású anyagok, például használt olaj, bor vagy tej szivattyúzására használni.
  - A felborulás elkerülése érdekében a szivattyút szilárd, sík felületen kell elhelyezni.
  - A tűzveszély elkerülése és megfelelő szellőzés biztosítása érdekében az üzemelő szivattyút épületektől és más berendezésektől legalább 1 m távolságra kell elhelyezni. A motor közelében semmilyen éghető vagy robbanóképes anyag nem lehet.
  - Gyermekeknek és háziállatoknak a szivattyútól biztonságos távolságra kell tartózkodniuk, mert a motor forró részei égési sérüléseket okozhatnak.
  - A kezelőnek tudnia kell, hogy miképpen lehet a leggyorsabban kikapcsolni a motort, ezenkívül alaposan meg kell ismernie a működtető elemek kezelését. Senki nem működtetheti a szivattyút működésének előzetes megismerése nélkül.
- Az üzemanyag utántöltését jól szellőző helyiségben, leállított motorral kell elvégezni. A benzin rendkívül gyúlékony anyag, bizonyos körülmények között pedig robbanásveszélyes.
  - Ne töltse túl a tartályt.
  - Győződjön meg róla, hogy az üzemanyagtartály kupakja jól le van zárva.
  - Ha az üzemanyag feltöltése közben a benzin kifolyik a tartály mellé, a motort csak akkor szabad beindítani, ha a terület már megfelelően száraz, a benzingőzök pedig eloszlottak a levegőben.
  - Az üzemanyag betöltése közben a dohányzás és a nyílt láng használata tilos.
  - A kipufogógáz mérgező szén-monoxidot tartalmaz, ezért belélegzése eszméletvesztést, esetleg halált is okozhat. Soha nem szabad a motort zárt vagy szűk helyen járatni.
  - A szivattyút szilárd alapra kell helyezni. A motort nem szabad a vízszinthez képest 20°-nál nagyobb mértékben megdőnteni, mivel nagyobb dőlés esetén fennáll az üzemanyag kifolyásának vagy a nem megfelelő kenésnek és a motor meghibásodásának a veszélye.
  - A tűz keletkezésének elkerülése érdekében ne helyezzen semmilyen tárgyat a szivattyúra.
  - Működés közben a kipufogó nagyon forró, és a kikapcsolás után még hosszabb ideig forró marad, ezért nem szabad megérinteni. A súlyos égési sérülések, illetve a tűz keletkezésének elkerülése érdekében szállítás vagy zárt helyen történő elhelyezés előtt hagyja kihűlni.
  - A szivattyú használatakor viseljen megfelelő hallásvédő eszközt.
  - A szivattyúban használt üzemanyag és olaj mérgező. Ezen anyagok kezelése közben tartsa be az üzemanyag vagy az olaj gyártójának útmutatásait.
  - A berendezést csak névleges környezeti feltételek között, névleges teljesítményig lehet terhelni. Ha a berendezés nem 0 °C – 35 °C tartományba eső hőmérsékleten, 1830 m tengerszint feletti magasságon, a Közép-Európában megszokott légköri nedvességtartalomnál nagyobb nedvességű levegőben üzemel, vagy ha a motor hűtése romlott, csökkenteni kell a teljesítményt vagy adott esetben arra feljogosított szervizben át kell állítani a szivattyú motorját ezeknek a feltételeknek megfelelő-üzemelésre.

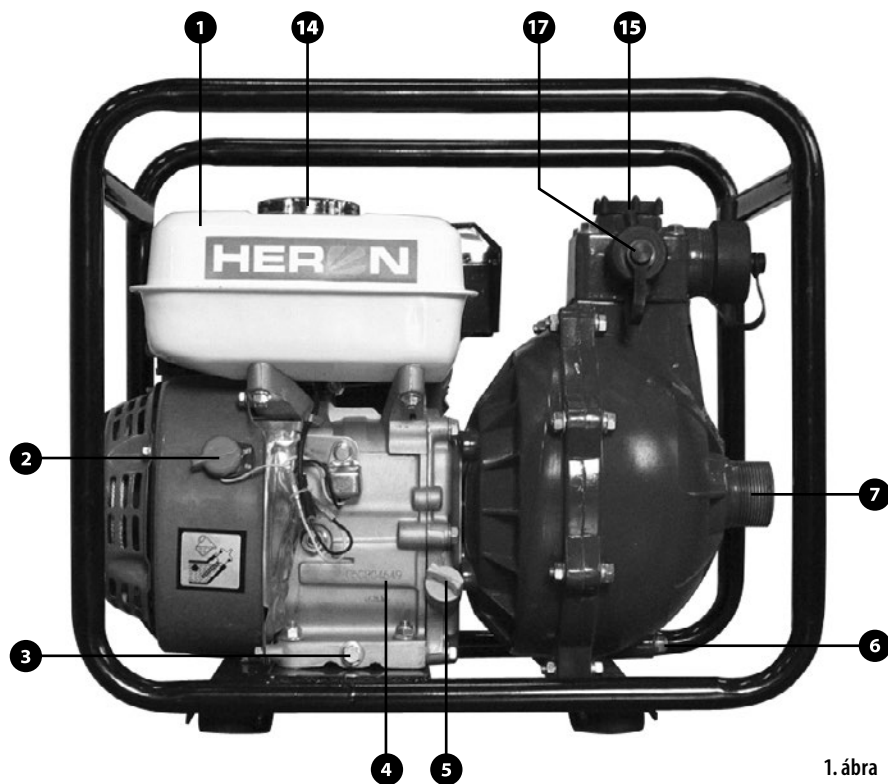


## IV. A szivattyú részegységei

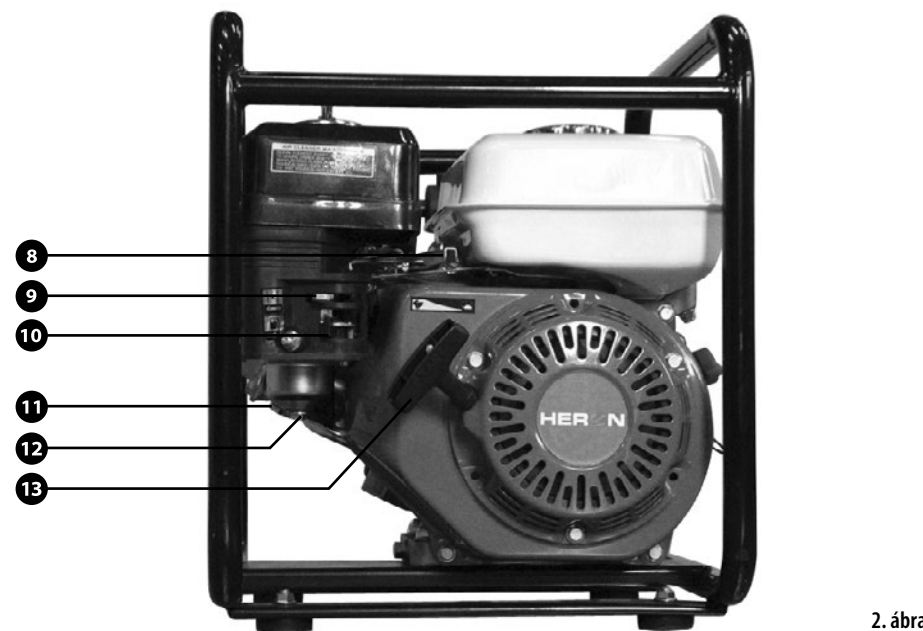
- 1) Üzemanyagtartály
- 2) Motorkapcsoló
- 3) Olajleengedő csavar
- 4) Gyártási szám
- 5) Az olajtöltő nyílás dugasza
- 6) Nyomócsonk
- 7) Szívócsonk
- 8) Gázkar
- 9) Szívatókar
- 10) Az üzemanyagcsap karja
- 11) A porlasztó leengedő csavarja
- 12) Üledékmentesítő edényke
- 13) A starter behúzó fogantyúja

- 14) Az üzemanyagtartály zárókupakja
- 15) Feltöltő nyílás
- 16) Nyomócsonk 1,5"
- 17) Nyomócsonk 1"
- 18) Gyújtógyertya
- 19) Levegősűrítő
- 20) Kipufogó

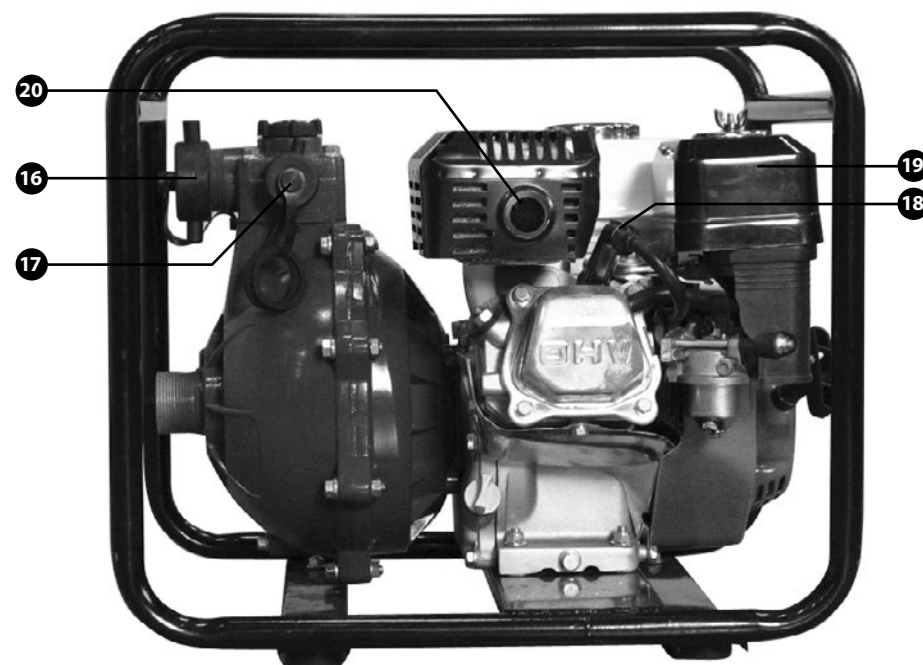
A gyártó fenntartja magának a jogot arra, hogy a terméken a bemutatott típushoz képest változtatásokat eszközöljön. A változtatások a termék működőképességét nem befolyásolják.



1. ábra



2. ábra



3. ábra

## V. Alkalmazott piktogramok és fontos figyelmeztetés

Az eszközben nincs olaj. Az első indítás előtt tölts fel a javasolt típusú kenőolajjal az előírás szerinti szintre (lásd: „A kenőolaj betöltése” című fejezetet)	
Ne érintse meg a motor forró részeit.	
Indítóporlasztó	
Üzemanyagcsap	
Főkapcsoló	<b>1 (ON)</b> <b>0 (OFF)</b>
Ismertető könyvecske – Olvassa el a használati útmutatót!	
<b>FIGYELEM</b> Rendszeresen ellenőrizze, hogy nem szívárogo-e az üzemanyag. Üzemanyag feltöltés előtt kapcsolja ki a motort.	
Ne használja a gépet zárt térben. A belélegzett karbon dioxid mérgező.	
Mossa ki a szűrőt mosószerrel, és csavarja ki. Ne használjon oldószert. Hagyja megszáradni. Azután merítse a szűrőt motorolajba, csavarja ki belőle a fölösleges olajat.	
<b>LÉGSZÜRŐ KARBANTARTÁS</b> A szűrőelemeket 50 óránként tisztítsa (ha a szerszámot szélsőséges körülmények között üzemelteti, akkor 10 óránként).	

## VI. A szivattyú működése

A szivattyút csak tiszta vagy kis mértékben szennyezett víz szivattyúzására szolgál (pl. kútból, patakából, folyóból stb.). Nem számít rendeltetészerűnek a szivattyút használatára rendkívül zavaros víz, fáradt olaj, gyúlékony és robbanóképes anyagok, vegyszerek, fekália, fertőző anyagok, élelmiszeripari folyadékok (pl. bor, tej stb.) szivattyúzására. A szivattyút nem alkalmas ivóvíz szivattyúzására sem. A szivattyút üzemeltetése közben kültéren, jól szellőztetett területen kell elhelyezni.

A beszívott vízben a szilárd részecskék maximális átmérője 2,5 mm.

## VII. Teendők a gép üzembe helyezése előtt

### ⚠ FIGYELMEZTETÉS!

Az alábbi ellenőrző műveletek elvégzése előtt kapcsolja ki a motort és az üzemanyag-adagolást, vegye le a gyújtógyertya pipáját és helyezze a szivattyút szilárd, vízszintes felületre. Ne érintse a motor forró részeit.

Amennyiben az eladó a gépet nem helyezte üzembe és nem indította be, a következő lépések szerint járjon el:

### 1. Vizuális ellenőrzés

A kicsomagolás után ellenőrizze a szivattyú felületének állapotát és a gép alapfunkcióit. Ellenőrizze nem lóg-e valahol szabadon be nem kötött vagy meglazult vezeték. Abban az esetben, ha ez így van, javíttassa meg a hibát a vállalattal szerződéses kapcsolatban álló szervizben. Mielőtt először üzemanyagot töltene az üzemanyagtartályba, ellenőrizze az üzemanyagrendszer, elsősorban az üzemanyag-vezetékek csatlakozásait.

### 2. Az olaj betöltése

#### ⚠ FIGYELMEZTETÉS!

- A motor nem megfelelő mennyiségű olajjal történő üzemeltetése a motor súlyos károsodását eredményezheti. Az ilyen meghibásodásokra a garancia nem vonatkozik.
- Az olajsintet minden indítás előtt, kikapcsolt motor mellett, a berendezés vízszintes helyzetében ellenőrizni kell.
- Az olajérzékelő a motor leállítására szolgál az olajsint hirtelen csökkenése vagy az olaj elfolyása esetén.

- Az olajérzékelő alkalmazása nem indokolja az olajsint indítás előtti ellenőrzésének elhanyagolását.
- Az olajérzékelőt nem szabad kiiktatni vagy leszerelni.
- A karbantartási táblázzal összhangban a motor indítása előtt mindig kötelező ellenőrizni az olajsintet.

### AJÁNLOTT OLAJOK

Csak minőségi, eredeti csomagolású, ismert márkájú olajok használatát ajánljuk (pl. Shell Helix super SAE 15W40, Castrol GTX 15W40 vagy más, ezekkel egyenértékű olajat), amelyek teljesítik az API min. SH-SG/CD minőségi osztály követelményeit, esetleg meg is haladják azokat. Az olajok minőségi osztályai a csomagoláson vannak jelölve. Pl. a SAE 15W40 viszkozitási osztályú olajok a mérsékelt éghajlatú országokban kitűnő viszkozitási-hőmérséklet kapcsolatot garantálnak. Ezért ajánljuk az ilyen, vagy az ezt meghaladó viszkozitási osztályú olajokat (pl. 15W50 olaj szélsőségesen magas hőmérséklet mellett, 10W40 vagy 5W40 olaj  $-20^{\circ}\text{C}$  körüli fagyok esetén).

### AZ OLAJ BETÖLTÉSE ÉS UTÁNTÖLTÉSE

- Győződjön meg róla, hogy a szivattyút szilárd, vízszintes felületen áll, a motor ki van kapcsolva, az üzemanyag-adagolás el van zárva, valamint a gyújtógyertya-kábel le van véve.
- Csavarja le az olajtöltő nyílás dugaszát (1. ábra 5. poz.).
- Tölcsér segítségével öntsön a töltőnyílásba kb. 0,6 liter olajat (előírt mennyiség üres olajtartály esetén). A feltöltéskor vigyázzon, hogy az olaj ne folyjon a töltőnyílás mellé; ha ez megtörténne, a szétfolyt olajat törölje fel, majd a motort törölje szárazra.
- Szemrevételezéssel ellenőrizze az olajmennyiséget – az olajsintnek el kell érnie a töltőnyílás szélét. Alacsony olajsint esetén a dugaszhoz csatlakozó mérőn látható az olajsint helyzete. Ha az olajsint nem látható a betöltőnyílásban, egy tiszta ronggyal tisztítsa meg az olajtartály fedelének belső oldalán lévő mércét, és csavarozza vissza a betöltőnyílásba. Azután újra csavarozza ki, és a mércéről olvassa le az olajsintet. Ha a mércén nem látható az olajsint, akkor a motorban már szinte semmi olaj nincs.
- Alacsony olajsint esetén töltsön be olajat (ugyanazt, amelyet a szivattyúhoz használt) a szükséges szintig. Ne keverjen különböző minőségű vagy eltérő SAE tartományú olajokat.

#### ⚠ FIGYELMEZTETÉS!

Tilos tisztító adalékok nélküli vagy kétütemű motorhoz való olajat használni.

## 3. Üzemanyag

### ⚠ FIGYELMEZTETÉS!

- A benzin rendkívül gyúlékony és robbanásveszélyes anyag.
- Az üzemanyagot jól szellőző helyiségben, leállított motor mellett kell betölteni. Üzemanyagöltés közben, illetve az üzemanyag tárolására szolgáló helyiségben a dohányzás és a nyílt láng használata tilos.
- Ne töltsön túl a tartályt (ne töltsön be üzemanyagot a nyílás széléig). Az üzemanyag betöltése után ellenőrizze, hogy az üzemanyagtartály kupakja jól le van-e zárva.
- Ügyeljen rá, hogy a benzin ne ömöljön ki. A benzingőz vagy a kiömlött benzin meggyulladhat. Ha a benzin kifiröccsen, azonnal fel kell szüntetni a kifolyás helyét, illetve hagyni kell, hogy a benzingőzök elliljanak.
- Ügyeljen, hogy a benzin ne kerüljön érintkezésbe a bőrrel. A benzingőzt nem szabad belélegezni. A benzin gyermekek számára hozzáférhetetlen helyen kell tárolni.
- Legalább 95 oktánszámú, általánosan használt motorbenzint használjon. Ajánljuk a Natural 95-ös ólommentes benzint, amely csökkenti a lerakódások kialakulását az égéstérben. Használat közben ne váltogassa a benzin fajtáját (ólommenteset ólomoztra és fordítva).
- Csak tiszta benzint használjon. Ne használjon benzin-olaj keveréket, szennyezett vagy bizonytalan eredetű és minőségű benzint. Vigyázzon, hogy ne kerüljön por, szennyeződés vagy víz az üzemanyagtartályba.
- Egy hónapnál hosszabb ideig tartó tárolás előtt engedje le az üzemanyagtartályból az abban maradt üzemanyagot, és a porlasztóból távolítsa el az üledéket.
- Azokra a meghibásodásokra, amelyeket nem megfelelő, szennyezett vagy állott üzemanyag használata okozott, nem vonatkozik a garancia.
- Tűz esetén az oltásra porral oltó, habbal oltó, illetve oltóhóval oltó tűzoltó készüléket kell használni.

### ÜZEMANYAGTÖLTÉS

- Csavarja le az üzemanyagtartály kupakját és szemrevételezéssel ellenőrizze az üzemanyagszintet a tartályban.
- Ha nem elegendő az üzemanyag mennyisége, tölcsér segítségével töltsön be üzemanyagot. A tartály úrtartalma 3,6 liter. A maximális úrtartalom túl ne töltsön. A túltöltés következtében a lezárt kupak ellenére kifolyik az üzemanyag.
- Az üzemanyag feltöltése után helyezze vissza az üzemanyagtartály kupakját és megfelelően húzza meg.

## ALKOHOLTARTALMÚ BENZIN HASZNÁLATA

Amennyiben alkoholtartalmú benzint használata mellett dönt, győződjön meg, hogy az üzemanyag oktánszáma nagyobb legyen mint 95 – alkohol hozzáadása esetén az oktánszám csökken. Legfeljebb 10% etanolt tartalmazó benzint szabad használni. Tilos metanolt (metil-alkoholt), korróziógátló adalékot, metanolos oldószert, illetve több mint 10% etanolt tartalmazó üzemanyagot használni. Azokra meghibásodásokra, amelyeket az ilyen üzemanyagok használata okozott, nem vonatkozik a garancia. Az üzemanyagotöltő állomáson érdeklődjön, hogy tartalmazza-e az üzemanyag az említett anyagokat.

## 4. A csavarok és az anyacsavarok meghúzása

Ellenőrizze, hogy meg van-e húzva az összes csavar. Szükség esetén húzza meg és biztosítsa a csavarokat.

## 5. A szívóoldali tömlő csatlakoztatása

A forgalomban levő tömlők, csatlakozóelemek és tömitések használhatók. A szívótömlőnek erősített szerkezettel kell rendelkeznie, hogy működés közben ne deformálódjon. A szívótömlő ne legyen túlságosan hosszú; a jó teljesítmény szempontjából legjobb a szivattyút a víz szintjéhez minél közelebb elhelyezni. A feltöltés időtartama szintén függ a szívótömlő hosszától. A szívókosarat szorítóabronccsal szerelje a szívótömlő végére.

### FIGYELMEZTETÉS!

A szívókosarat mindig a szivattyú beindítása előtt kell a szívótömlőre szerelni. A szívókosár megakadályozza idegen tárgyak felszívását, aminek következtében a tömlő eldugulhat vagy a szivattyú tönkremehet.

## 6. A nyomóoldali tömlő csatlakozása

A forgalomban levő tömlők, csatlakozóelemek és tömitések használhatók. Célzerű minél rövidebb tömlőt használni, a hosszú tömlőben áramló folyadék sűrűsödése miatt veszteségek elkerülésére. Megjegyzés: Alaposan húzza meg a csavarokat, nehogy működés közben szétváljon a csatlakozás.

## 7. A szivattyú vízzel való feltöltése

A szivattyút minden használat előtt vízzel fel kell tölteni.

1. Csavarja le a feltöltő nyílás dugaszát (1. ábra 15. poz.) és a nyílásba kicsordulásig öntsön tiszta vizet.

2. Csavarja vissza a feltöltő nyílás csavarját és húzza meg.

### FIGYELMEZTETÉS!

A szivattyút soha nem szabad vízzel történő előzetes feltöltés nélkül működtetni, mivel ilyenkor rendkívül erősen felmelegszik. A szivattyú szárazon történő üzemeltetése károsítja a tömitéseket. Ha a szivattyú esetleg szárazon jár, azonnal kapcsolja ki a motort, és feltöltés előtt hagyja a szivattyút teljesen kihűlni.

A szivattyút nem szabad nagyon szennyezett víz, fáradt olaj, gyúlékony vagy robbanásveszélyes anyagok, élelmi-szeripari folyadékok, pl. bor, tej, stb. szivattyúzására használni.

A szivattyúzott vízben max. 2,5 mm nagyságú szilárd részecskék lehetnek, amelyeket a szívóoldali szűrő nyílásai még átengednek. Nem célszerű olyan vizet szivattyúzni, amelyben sok szilárd és éles részecske van, mert ez a szivattyú fokozott elhasználódását okozza (álló és mozgó elemek, visszacsapó szelepek). Az ilyen elhasználódás okozta meghibásodásokra nem érvényes a garancia. Javasoljuk minél finomabb szűrővel ellátott szívókosár használatát.

### FIGYELMEZTETÉS!

Soha ne használja a szivattyút szívókosár nélkül vagy olyan szívókosárral, amelynek a lyukbővsége 2,5 mm-nél nagyobb. A szivattyú súlyosan megrongálódhat és a garancia megszűnik!

## VIII. Beindítás és üzemeltetés

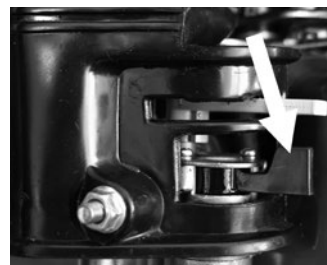
1. Szemrevételezéssel ellenőrizze a szivattyú állapotát, hogy nincsenek-e rajta sérülések, és az elhasználódás nem túlzott mértékű-e.
2. Ellenőrizze a motorban az olajsztintet és az üzemanyagszintet.
3. Készítsen elő egy alkalmas hosszúságú nyomótömlőt. Ellenőrizze, hogy a szívótömlő végén – megfelelően rögzítve – rajta van-e a max. 2,5 mm lyukméretű szívókosár. Ellenőrizze a csatlakozást, szükség esetén szerelje rá a csavaros csatlakozót a tömlőre. Csatlakoztassa rá a tömlőt a szivattyúhoz egy alkalmas csavaros csatlakozó segítségével (lásd: „Műszaki paraméterek”).
4. Töltse fel a szivattyút (lásd A szivattyú feltöltése vízzel fejezet).

5. Indítsa be a motort (lásd: „A motor beindítása” című fejezetet).

### VIGYÁZAT!

Ellenőrizze, hogy munka közben a szívókosár állandóan a folyadékszint alá merül-e és a szivattyú szivattyúzza-e a vizet. A szivattyúnak soha nem szabad víz nélkül, szárazon járnia – megrongálódhat!

## IX. A motor indítása



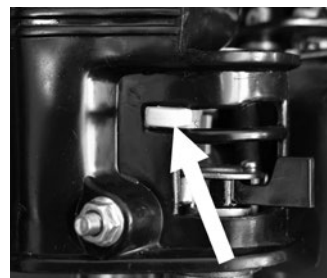
4. kép

1. Az üzemanyagcsap karjának jobbra húzásával indítsa el az üzemanyag adagolását (4. kép).



5. kép

2. Fordítsa el a motor kapcsolóját „BEKAPCSOLVA” (ON, 1) helyzetbe (5. kép).



6. kép

3. Húzza el a szivató karját balra, „BEKAPCSOLVA” állásba (6. kép). A meleg motor beindításához nem kell szivatót használni.
4. Lassan húzza a feltekercsítő startert (2. ábra 13. poz.) olyan hosszan, míg nem jön működésbe, ekkor hirtelen rántsa meg. Az eljárást szükség szerint ismételje, amíg a motor be nem indul. A motor elindulásakor rögtön engedje el lassan a startert.



7. kép

5. Melegítse be a motort. Lassan tolja el jobbra a szivató karját; meleg időben ezt néhány másodpercen belül tegye meg, hideg időben néhány perc alatt. Minden változtatás előtt várja meg, amíg a motor egyenletesen jár. Az üzemi hőmérséklet elérése után a kart jobbra elhúzva kapcsolja ki a szivatót (7. kép).
6. A motor fordulatszámát a gázkarral (2. ábra 8. poz.) szabályozza.

### FIGYELMEZTETÉS!

- Ne hagyja, hogy a starter fogantyúja hirtelen csapódjon vissza a motorhoz. Lassan engedje vissza a fogantyút, nehogy megrongálja a starter burkolatát.
- Mindig a fogantyú hirtelen megrántásával indítsa be a motort, mert különben a motor megrongálódhat.

## AZ OLAJSZINT CSÖKKENÉSÉT MUTATÓ KIJELZŐ

Az olajsztint-érzékelő az olajsztint lecsökkenése esetén leállítja a motort. Ez megelőzi, hogy az elégtelen kenés következtében a motorban károk keletkezzenek. Amikor az olajsztint a biztonságos határ alá süllyed, a motor leáll, a motor kapcsolója azonban „BEKAPCSOLVA” („ON”, 5. ábra 1. poz.) helyzetben marad.

Az olajsztint-érzékelő működése azonban nem indokolja az olajsztint indítás előtti ellenőrzésének elhanyagolását! Ha leáll a motor és annak ellenére nem lehet újraindítani, hogy a tartályban elegendő üzemanyag van, az üzemzavart okozó probléma megállapításának megkezdése előtt ellenőrizze a motorban az olajsztintet.



## ÜZEMELTETÉS NAGY TENGERSZINT FELETTI MAGASSÁGBAN

Nagy tengerszint feletti magasságban az üzemanyag keverékaránya a dús keverék irányába megváltozik. Ennek az a következménye, hogy a teljesítmény csökken és az üzemanyag-felhasználás is nagyobb lesz.

Nagy tengerszint feletti magasságban a motor teljesítményét a főfűvóka kisebb furatúra történő cseréjével és a keverékarányt beállító csavar helyzetének megváltoztatásával lehet elérni. Ha a motor tartósan 1830 m tengerszint feletti magasság felett működik, kalibráltassa a porlasztót arra feljogosított szervizben.

A porlasztó ajánlott beállítása esetén is a tengerszint feletti magasság minden 305 m-es növekedésével kb. 3,5 %-kal csökken a teljesítmény. Ha a leírt módosításokat nem végzik el, akkor a veszteség még nagyobb lesz.

### FIGYELMEZTETÉS!

Ha a motor kisebb tengerszint feletti magasságon működik, mint amelyre a porlasztó kalibrálva van, a túl szegény üzemanyag-levegő keverék miatt szintén csökken a teljesítmény, túlhevül a motor, végül súlyosabb üzemzavar következhet be.

## X. A szivattyú újraindítása

Ha a munkát rövid időre megszakítja, a munka újbóli kezdése előtt a végezze el a következő feladatokat:

1. Ellenőrizze a tömlők állapotát, csatlakozásukat a szivattyúhoz, és a csavaros csatlakozók megszorítását.
2. Ellenőrizze, hogy a szívókosár a folyadékszint alá merült-e, és a víz azon a helyen folyik-e ki, ahol szeretné.
3. A motor kikapcsolt állapotában ellenőrizze a töltőcsaponknál (1. ábra 15. poz.), hogy van-e víz a szivattyútestben. Ha nincs víz a szivattyúban, fel kell tölteni vízzel (lásd „A szivattyú feltöltése vízzel” című fejezetet).

## XI. Az üzemeltetés befejezése

1. Az üzemeltetés befejezése után kapcsolja ki a motort (lásd: „A motor kikapcsolása” című fejezetet).
2. Vegye le a tömlőt a szivattyúról.
3. A leeresztő csavar kicsavarásával engedje ki a vizet a szivattyúból (1. ábra, 6. poz.)

4. Csavarozza ki a töltőcsavart (1. ábra 15. poz.) és öblítse át a szivattyút tiszta vízzel, engedje kifolyni a vizet, végül szerelje vissza a leeresztő csavart és a töltőcsavart.
5. Szükség esetén tisztítsa meg a szívókosarat a szennyzódésektől és öblítse át a tömlőt tiszta vízzel.
6. Tisztítsa meg a szivattyút a szennyzódésektől.
7. A szivattyút száraz helyen, hőforrásoktól (pl. kazán, kémény, radiátor, hősugárzó stb.) elegendő távolságban, közvetlen napsugárzástól védve, gyermekek és illetéktelen személyek részére hozzáférhetetlen helyen kell tárolni. Ha letakarja a szivattyút, ne használjon levegőt át nem engedő anyagot – a gépre lecsapódhat a nedvesség és egyes alkatrészek korrodálódhatnak.

### VIGYÁZAT!

A szivattyú egyes alkatrészei a motor kikapcsolása után még hosszú ideig forrók lehetnek – ezek az alkatrészek égési sérülést vagy tüzet okozhatnak. Tárolás előtt hagyja kihűlni a szivattyút.

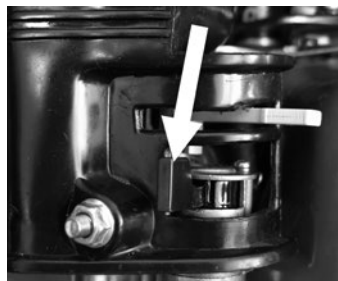
A tömlők levétele után azokból még egy ideig akkor is folyhat a víz, ha kiönti belőlük. A tömlők falára tapadt víz csak lassan folyik ki. Tárolás előtt ügyeljen erre.

## XII. A motor kikapcsolása



8. kép

1. Fordítsa el a motor kapcsolóját (1. ábra 2. poz.) „KIKAPCSOLVA” (OFF) helyzetbe (8.kép).



9. kép

2. Az üzemanyagcsap balra fordításával zárja el az üzemanyag-adagolást (9.kép).

## XIII. Karbantartás és ápolás

### FIGYELMEZTETÉS!

- A karbantartás megkezdése előtt kapcsolja ki a motort.
- A motor váratlan beindulásának lehetetlenné tétele érdekében kapcsolja ki a motor kapcsolóját (1. ábra, 2. poz.) és vegye le az indítógyertya kábelét (pipáját) (2. ábra 17. poz.).

### FIGYELEM!

Csak eredeti alkatrészeket használjon. Nem megfelelő minőségű alkatrészek használata esetén a szivattyú súlyosan megrongálódhat.

Az előírt ellenőrzések és a motorbeállítás rendszeres időközönkénti elvégzése a biztonságos működés és a szivattyú jó teljesítményének előfeltétele. A rendszeres karbantartás, ellenőrzés és beállítás szavatolja a szivattyú hosszú élettartamát. A javításokat és a rendszeres karbantartást, az ellenőrzést és a beállítást kizárólag a Madal Bal Kft-vel szerződéses kapcsolatban álló, megfelelően felszerelt és képzett szakemberekkel rendelkező szerviz jogosult elvégezni. Ez a garanciának is feltétele.

A karbantartás ajánlott gyakorisága és a karbantartó munkák fajtái a következő táblázatban vannak feltüntetve:

### KARBANTARTÁSI TERV

A karbantartás rendszeressége vagy az üzemidő szerint kell elvégezni.	Minden használat előtt	Havonta, vagy 15 üzemóránként	3 havonta vagy 40 üzemóránként	6 havonta vagy 80 üzemóránként	Évente vagy 200 üzemóránként
A karbantartás tárgya					
Motorolaj	Állapotfelmérés	X			
	Csere		X	X	
Légszűrő	Állapotfelmérés	X			
	Tisztítás		X <sup>(1)</sup>		
Gyújtógyertya	Tisztítás / beállítás			X	
Szelephézag	Ellenőrzés / felülvizsgálat			X <sup>(2)</sup>	
Az üzemanyagtartály szűrője	Tisztítás				X
Üzemanyagtartály	Tisztítás				X <sup>(2)</sup>
Üzemanyagvezeték	Kontrolla	Minden második naptári év			
Szikrafogó	Tisztítás				X <sup>(2)</sup>
Porlasztó – ülepítő edény	Tisztítás			X <sup>(2)</sup>	
Üzemanyagcsap – ülepítő edény (amennyiben az üzemanyagcsap tartozéka)	Tisztítás			X <sup>(2)</sup>	

### MEGJEGYZÉS

<sup>(1)</sup> Ha a motor poros környezetben üzemel, karbantartását gyakrabban kell elvégezni.

<sup>(2)</sup> A felsorolt karbantartási munkákat célszerű a Madal Bal Kft-vel szerződéses kapcsolatban álló szervizben elvégezni



## Olajcseré

A használt olajat a kissé felmelegedett motorból engedje ki.

1. Csavarja ki az olajtöltő nyílás dugaszát (1. ábra 5. poz.) valamint a leeresztő csavart (1. ábra 3. poz.), és engedje kifolyni az olajat az előre odakészített edénybe.
2. Az olaj kiürülését követően csavarja vissza a leeresztő csavart az alátéttel együtt, majd jól húzza meg.
3. A szükséges szintig töltsön be friss olajat a javasolt olajfajták közül. A motorolaj ajánlott mennyisége 0,6 l.
4. Csavarja vissza az olajtöltő nyílás dugaszát.

### FIGYELMEZTETÉS!

Ha az olaj kiömlene, a kifolyás helyét törölje szárazra. Használjon védőkesztyűt, hogy ne kerüljön olaj a bőrére. Ha bőre mégis olajjal szennyeződik, alaposan mossa meg vízzel és szappannal. A használt olajat a környezetvédelmi előírásokkal összhangban kell ártalmatlanítani. Az olajat a gyűjtőhelyre zárt edényben szállítsa. A használt olaj az élő környezet veszélyes hulladék, ezért ne keverje a vegyes hulladékok közé, ne dobja ki és ne öntse ki a természetben, ne öntse a csatornába vagy a talajra, hanem az erre a célra rendszeresített gyűjtőhelyen adja le.

## A levegőszűrő tisztítása

Az elszennyeződött levegőszűrő akadályozza a levegő beáramlását a porlasztóba. A porlasztó ebből adódó meghibásodásának elkerülése érdekében a levegőszűrőt rendszeresen tisztítani kell. Erősen poros környezetben történő üzemelés esetén a szűrőt gyakrabban kell tisztítani.

### FIGYELMEZTETÉS!

A szűrőbetét tisztításához soha ne használjon benzint vagy erősen gyúlékony anyagokat, mivel tűz keletkezhet vagy robbanás következhet be.

### FIGYELEM!

Soha ne hagyja a motort levegőszűrő nélkül működni, mert ez a motor gyors elhasználódásához vezet.

1. Állítsa a szivató karját (2. ábra 9. poz.) KIKAPCSOLVA állásba.
2. Lazítsa meg a szárnyas csavart, majd vegye le a szűrő fedelét (3. ábra 19. poz.).
3. Vegye ki a habszivacs-betétet, mossa ki meleg szappanos vízben, majd hagyja megszáradni. Ha a betét láthatóan elhasználódott, cserélje ki.

4. A betétet hagyja átitatódni tiszta motorolajjal, majd a fölösleges olajat nyomkodja ki belőle (soha ne csavarja ki a betétet).
5. Tegye vissza a habszivacs-betétet, végül helyezze vissza, majd a csavar meghúzásával rögzítse a fedelét.

## A gyújtógyertyák (3. ábra 18. poz.) karbantartása

Ajánlott gyújtógyertyák: F7TJC /F7RTC vagy CJ-7Y/BPM7A (pl. Brisk, Champion, NGK) vagy az ekvivalens.

1. Vegye le a gyújtógyertya kábelét (pipa), és szerelje ki a gyertyát a megfelelő kulccsal.
2. Szemrevételezéssel ellenőrizze a gyújtógyertya állapotát. Ha a gyertya láthatóan jelentősen elhasználódott, eltörött vagy fokozatosan lepattog a szigetelése, cserélje ki a gyertyát. Amennyiben újra használni akarja a gyertyát, tisztítsa meg drótkéfével.
3. Megfelelő eszköz segítségével állítsa be az elektródahézagot. Az elektródahézagot az ajánlás szerint állítsa be, az elektródok egymáshoz hajlításával. A szükséges elektródahézag: 0,6-0,8 mm.
4. Ellenőrizze a tömítőgyűrűt, majd a menet sérülésének elkerülése érdekében kézzel csavarja be a gyújtógyertyát.
5. Végül húzza meg a gyújtógyertyát kulcs segítségével annyira, hogy lenyomja a tömítőgyűrűt.

**MEGJEGYZÉS:** Az új gyújtógyertyát a becsavarás után még ½ fordulattal kell meghúzni, hogy lenyomódjon a tömítőgyűrű. Ha a régi gyertyát tesszük vissza, elég a gyertyát 1/8-1/4 fordulattal meghúzni.

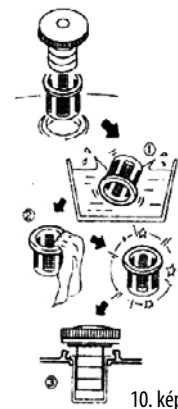
### VIGYÁZAT!

Ügyeljen, hogy a gyújtógyertya jól meg legyen húzva. A rosszul meghúzott gyertya erősen felmelegszik, aminek következtében a motor súlyosan megrongálódhat. Soha ne használjon nem megfelelő hőértékű gyújtógyertyákat. Közvetlenül a motor leállítása után a kipufogó és a hengerfej még nagyon forró. Ezért nagyon vigyázzon, hogy ne okozzon önmagának égési sérülést. A motor tökéletes működése érdekében a gyújtógyertyát pontosan kell beállítani, valamint meg kell tisztítani a lerakódásoktól.

## Az üzemanyagszűrő karbantartása (10. kép)

### VIGYÁZAT!

A benzin könnyen gyullad, bizonyos körülmények között robbanásveszélyes. A munkavégzés helyén ezért ne dohányozzon és ne használjon nyílt lángot.



1. Csavarja le az üzemanyag-tartály zárókupakját és vegye ki az üzemanyagszűrőt. Öblítse ki a szűrőt nem gyúlékony tisztítószerekben (például szappanos vízben), majd hagyja teljesen megszáradni. Ha a szűrő nagyon elszennyeződött, cserélje ki.
2. A kitisztított szűrőt helyezze vissza a töltővezeték nyílásába.
3. Csavarja vissza a zárókupákat, és szorosan zárja le az üzemanyag-tartályt.

## A porlasztó üledékmentesítőjének tisztítása

1. Zárja el az üzemanyag-adagolást.
2. Csavarja le az üledékmentesítő edénykét (2. ábra 12. poz.) és az előre elkészített edénybe engedje ki a lerakódásokkal szennyezett benzint.
3. Az üledékmentesítő edénykét a tömítéssel együtt tisztítsa meg nem gyúlékony lemosószerben és hagyja teljesen megszáradni.
4. Csavarja vissza az üledékmentesítő edénykét, és az üzemanyag-adagolás megnyitásával ellenőrizze, hogy nem szivárog-e az üzemanyag. Ha szivárog, húzza meg az edénykét vagy cserélje ki a tömítést.

### VIGYÁZAT!

A benzin könnyen gyullad, bizonyos körülmények között robbanásveszélyes. A munkavégzés helyén ezért ne dohányozzon és ne használjon nyílt lángot. Ügyeljen, hogy a benzin ne kerüljön érintkezésbe a bőrrrel. A benzingőzt nem szabad belélegezni. A benzint gyermekek számára hozzáférhetetlen helyen kell tárolni. Összeszereléskor ellenőrizze, hogy nem szivárog-e az üzemanyag; ha kifolyt az üzemanyag a kifolyás helyét szárazra kell törölni, és még az

indítás előtt jól ki kell szellőztetni.

A porlasztó nagyon komplex és összetett berendezés, ezért tisztítását és karbantartását bízva szakemberre. A keverékképzés, illetve a porlasztó beállítását a gyártó elvégezte, azt nem szabad semmilyen módon megváltoztatni. A porlasztó beállításába való szakszerűtlen beavatkozás komoly károkat okozhat a motorban vagy a szivattyúban.

## A kipufogó és a szikrafogó karbantartása

A kipufogó szénmentesítését és a szikrafogó tisztítását bízva szakemberre.

## A henger hűtőbordázatának karbantartása

Rendszeresen ellenőrizni kell, hogy vannak-e a henger hűtőbordázatán lerakódások. A hűtőbordákat tisztán kell tartani. Erős lerakódások esetén a motor esetén túlmelegedhet és súlyosan károsodhat.

## XIV. Tárolás

### FIGYELMEZTETÉS!

A motor szállításkor ellenőrizze, hogy a motor kapcsolója (1. ábra 2. poz.) „KIKAPCSOLVA” (OFF, 0) helyzetben van-e, illetve az üzemanyag-tartály jól le van zárva, nehogy kifolyjon a tartályból a benzin. Ügyeljen rá, hogy szállítás közben az üzemanyag ne folyjon ki. Amennyiben ez mégis megtörténne, az üzemanyag kifolyásának helyét szárítsa fel, és gondoskodjon róla, hogy a benzingőz jól kiszellőzzön.

Teendők a szivattyú hosszabb ideig történő tárolása előtt:

- Tisztítsa meg kívülről a motort.
- Engedje le a benzint:
  1. Zárja el az üzemanyagcsapot (2. ábra 10. poz.), vegye ki az üledékmentesítő edénykét (2. ábra 12. poz.), és ürítse ki.
  2. Nyissa ki az üzemanyagcsapot (2. ábra 10. poz.).
  3. Megfelelő edénybe engedje le az üzemanyagot az üzemanyag-tartályból.
  4. Csavarozza vissza az üledékmentesítő edénykét.
  5. A leengedő csavar (2. ábra 11. poz.) meglazításával és kivételével engedje le a benzint a porlasztóból. A benzint megfelelő edényben kell tárolni.

- Hosszabb tárolás előtt végezzen olajcserét.
- Csavarja ki a gyújtógyertyát (3. ábra 18. poz.), és folyasson a hengerbe körülbelül egy teáskanányi tiszta motorolajat. Ezután 2-3szor húzza meg a gyújtószinórt. Ezáltal a hengertérben (az üzemanyagtartályban) egyenletes védő olajbevonat alakul ki.
- A gyújtószinór meghúzásával forgassa meg a motort és állítsa meg a dugattyút a felső holtponton. Így a kipufogó- és a szívószelep is zárva lesz.
- Csavarja vissza a gyújtógyertyát.
- A szivattyút védett, száraz helyiségben helyezze el.

## XV. Diagnosztika, hibakeresés

### Gyújtáskor nem indul be a motor

- A motor kapcsolója „BEKAPCSOLVA” helyzetben van-e?
- Nyitva van-e az üzemanyagcsap?
- Elég üzemanyag van-e a tartályban?
- Elegendő mennyiségű olaj-e van a motorban?
- A gyújtógyertya-kábel csatlakoztatva van-e?
- Ad-e szikrát a gyújtógyertya?

### A motor jár, de a szivattyú nem szállít

- Megfelelően csatlakoztatva vannak a tömlők?
- Nincs eldugulva a szívókosár?
- Nincs eltömődve, becsípődve, megtörve a szívótömlő vagy a nyomótömlő?
- Nincs kicsavarozva a leeresztő vagy a betöltőnyílás csavarja?
- Nem túl hosszú a szívó- vagy a nyomótömlő?
- Nem túl nagy (8 m-nél nagyobb) a magasságkülönbség a szivattyú és a szívókosár között?
- Nem túl nagy (60 m-nél nagyobb) a nyomóoldali magasságkülönbség?

Ha ennek a listának a segítségével nem sikerül megszüntetnie a hibát, vigye a szivattyút a javításra feljogosított szervizbe.

## A gyújtógyertya működésének ellenőrzése



**FIGYELEM!**  
Először győződjön meg róla, hogy nincs a közelben kiömlött benzin vagy más gyúlékony anyag.

1. Szerelje ki a gyertyát.
2. Helyezze be a gyertyát a konnektorba (pipába).
3. A gyertyát érintse a motor vázához (pl. a hengerfejhez) és húzza meg a gyújtószinórt.
4. Ha nincs szikrázás, cserélje ki a gyújtógyertyát. Ha a szikrázás rendben van, szerelje vissza a gyertyát, és folytassa az indítást az útmutatóban leírtak szerint.
5. Ha a motor ezután sem indul be, forduljon szakszervizhez

Amennyiben nem sikerül elhárítani az üzemzavart, forduljon szakszervizhez.

## XVI. Környezetvédelem



A gépeket élettartamuk végén nem szabad a háztartási vegyes hulladék közé dobni, hanem a helyi önkormányzat által ezen hulladéktípusra kijelölt átvevőhelyen kell leadni.

A kenőanyagok, elsősorban pedig az üzemanyag veszélyes lehet a környezetre. Ezeknek az any-

goknak az ártalmatlanítása során a gyártók útmutatásai szerint kell eljárni. Tilos az olajat és a benzint a természetben lerakni vagy a háztartási vegyes hulladék közé dobni. Ha kiömlik az olaj vagy a benzin, akkor ezen anyagok gyártóinak útmutatásai szerint kell eljárni vagy ki kell hívni a tűzoltóságot. Minden hulladékot az érvényes jogszabályoknak megfelelően kell megsemmisíteni.

## EK megfelelőségi nyilatkozat

Madal Bal a.s. • Lazy IV/3356, 760 01 Zlín • szervezetazonosító szám: 49433717

cég kijelenti, hogy az alábbi jelölésű, saját tervezésű és gyártású berendezés, illetve az ezen alapuló egyéb kivitelek, megfelelnek az Európai Unió idevonatkozó biztonsági előírásainak. Az általunk jóvá nem hagyott változtatások esetén a fenti nyilatkozatunk érvényét veszti.

**HERON® 8895108 (EMPH 15-10)**

Nagyteljesítményű benzinmotoros vízszivattyú 6,5HP

amelynek tervezése és gyártása az alábbi szabványokkal összhangban történt:

EN 60204-1, EN 1679 -1+A1

EN ISO 12100, EN 55012+A1, EN 61000-6-1, EN 61000-6-3+A11, EN 809+A1, EN 62321

illetve

és az alábbi jogszabályokkal összhangban történt:

2006/95 EK

2004/108 EK

2006/42 EK

2000/14 EK

2011/88 EU

2011/65 EU

Zlín, 3.12. 2013

Martin Šenkýř

a részvénytársaság igazgatótanácsának tagja