

CZ

Návod k obsluze

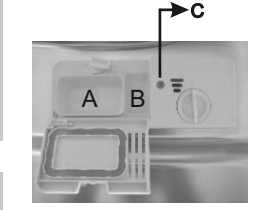

MORA

IM531



Rychlý návod k obsluze

Podrobné postupy obsluhy najdete v jednotlivých kapitolách návodu.

Zapnutí spotřebiče	Spotřebič se zapíná stiskem tlačítka hlavního vypínače (Power) a otevřením dvířek.
Naplnění dávkovače mycího prostředku	<p>Oddíl A: Při každém cyklu mytí.</p> <p>Oddíl B: Pouze u programů s předmytím. (Řiďte se pokyny!)</p> 
Kontrola hladiny oplachovacího prostředku	<p>Mechanický ukazatel C. Případná elektrická kontrolka na ovládacím panelu.</p>
Kontrola hladiny regenerační soli	<p>(Pouze u modelů se systémem změkčování vody.) Případná elektrická kontrolka na ovládacím panelu. Pokud na ovládacím panelu není kontrolka nízkého stavu regenerační soli (u některých modelů), dá se nutnost doplnění soli do změkčovače odhadnout podle počtu cyklů, po které byla myčka v provozu.</p> 
Naplnění košů	Případné větší zbytky jídla je nutné seškrábnout. Zbytky připáleného jídla na pánvích a kastrolích změkčete a potom naplníte koše. Viz pokyny k plnění myčky.
Výběr programu	Opakovaným stiskem tlačítka Program vyberte příslušný program. (Viz oddíl nazvaný Pokyny k obsluze.)
Spuštění myčky	Zavřete dvířka, otevřete přívod vody. Příklad se spustí asi za 10 vteřin.
<ul style="list-style-type: none"> • Změna programu 	<ul style="list-style-type: none"> • 1. Běžící cyklus lze změnit pouze krátce po spuštění. Mycí prostředek se totiž jinak uvolní a voda se vypustí. Pokud k tomu dojde, je nutné dávkovač mycího prostředku doplnit. • 2. Stiskněte tlačítko programu na více než 3 sekundy pro stornování běžícího programu. • 3. Zvolte nový program. • 4. Myčku znovu spusťte
<ul style="list-style-type: none"> • Přidání zapomenutého nádobí do myčky 	<ul style="list-style-type: none"> • 1. Pootevřete dveře • 2. Dveře můžete otevřít naplno, jakmile ostříkovací ramena přestanou pracovat. • 3. Zavřete dveře, myčka začne opět pracovat po 10 sekundách • 4. Dvířka zavřete. Myčka se opět spustí asi za 10 vteřin. <div style="border: 1px dashed black; padding: 5px; margin-top: 10px;"> <p>⚠ POZOR! Dvířka otevírejte opatrně. Z otevřených dvířek může unikat horká pára!</p> </div>
<ul style="list-style-type: none"> • Vypnutí přístroje během cyklu mytí 	<ul style="list-style-type: none"> • Jestliže přístroj během cyklu mytí vypnete, při opětovném spuštění znovu zvolte požadovaný cyklus mytí a myčku obsluhujte v souladu s původním zapnutým stavem.
Vypnutí spotřebiče	Po skončení cyklu mytí se 8x ozve bzučák myčky a myčka se poté vypne. Spotřebič se vypíná stiskem tlačítka Power.
Zavření přívodu vody, vyprázdnění košů	Pozor: Před vyprázdněním myčky je třeba několik minut počkat (asi 15 minut), protože ještě horké nádobí a náčiní je při manipulaci náchylnější k rozbití. Bude potom také lépe schnout. Příklad vyprazdňujte od spodního koše.



Prostudujte si tento návod

Vážený zákazníku,
tento spotřebič je určen k použití v domácnostech a podobných provozech, jako jsou například:
- kuchyňky pro personál v obchodech, kancelářích a na dalších pracovištích;
- hospodářské usedlosti;
- pro hosty v hotelech, motelech a dalších ubytovacích zařízeních;
- v penzionech a podobných zařízeních.

- Před použitím myčky si důkladně prostudujte tento návod – pomůže vám při řádném používání a údržbě myčky.
- Uchovejte hoj k pozdějšímu nahlédnutí.
- Předajte ho případnému dalšímu majiteli myčky.

Tento návod obsahuje oddíly, které se týkají bezpečnosti, obsluhy, montáže, řešení problémů atd.



Než zavoláte do servisu

- S vyřešením některých běžnějších problémů vlastními silami vám pomůže oddíl řešení problémů.
- Pokud problém nedokážete vyřešit sami, požádejte o pomoc odborného technika.



UPOZORNĚNÍ:

Výrobce může v souladu se svou politikou neustálého vývoje a zdokonalování výrobku provádět změny bez předchozího upozornění.

1) Bezpečnostní informace	1
2) Likvidace	2
3) Obsluha	3
Ovládací panel.....	3
Součásti myčky.....	3
4) Před prvním použitím	4
A. Změkčovač vody.....	4
B. Plnění změkčovače solí.....	5
C. Plnění dávkovače oplachovacího prostředku..	5
D. Účinek mycího prostředku	6
5) Plnění košů myčky	9
Pozor před a po plnění košů myčky.....	9
Postup při plnění běžným nádobím.....	10
6) Spuštění programu myčky	11
Tabulka cyklů mytí.....	11
Zapnutí přístroje.....	12
Změna programu.....	12
Na konci cyklu mytí.....	12
7) Údržba a čištění	13
Filtrační soustava.....	13
Péče o myčku.....	14
8) Návod k montáži	15
Příprava montáže.....	15
Rozměry pohledového panelu a montáž.....	16
Nastavení síly pružiny dveří.....	18
Připojení vypouštěcí hadice.....	18
Postup montáže myčky.....	19
Elektrická instalace.....	20
Připojení vody.....	21
9) ŘEŠENÍ PROBLÉMŮ	22
Než zavoláte do servisu	22
Chybové kódy.....	23
Technické údaje.....	24
Plnění košů podle normy En50242	

1. DŮLEŽITÉ BEZPEČNOSTNÍ INFORMACE PŘED POUŽITÍM SI PŘEČTĚTE VEŠKERÉ POKYNY

⚠ POZOR! Při používání myčky dodržujte následující bezpečnostní opatření:



UZEMNĚNÍ

- Spotřebič musí být uzemněn. Uzemnění v případě poruchy snižuje nebezpečí úrazu elektrickým proudem, protože proud svádí cestou nejmenšího odporu. Tento spotřebič je vybaven šňůrou, která obsahuje zemnicí vodič a zemnicí konektor.
- Konektor musí být zapojen do vhodné zásuvky, která je osazena a uzemněna v souladu s veškerými místně platnými předpisy a vyhláškami.

⚠ POZOR!

- Nesprávné zapojení zemnicího vodiče může vést k nebezpečí úrazu elektrickým proudem.
- V případě pochybností o správném uzemnění spotřebiče se poraďte s odborně způsobilým elektrikářem nebo zástupcem servisu. Konektor dodávaný se spotřebičem neupravujte, pokud se nehodí do vaší zásuvky. Požádejte odborně způsobilého elektrikáře, aby osadil vhodnou zásuvku.



POZOR! SPRÁVNÉ POUŽITÍ

- Na dvířkách a koších na nádobí nestůjte, neseďte a používejte je pouze k určenému účelu.
- Při použití nebo bezprostředně po něm se nedotýkejte topného tělesa. (Platí pouze u přístrojů s viditelným topným tělesem.)
- Myčku nespouštějte, pokud nejsou řádně namontované všechny kryty. Za provozu myčky otevírejte dvířka velmi opatrně, hrozí vystříknutí vody.
- Na otevřená dvířka nepokládejte těžké předměty ani na ně nestoupejte. Přístroj by se mohl převrátit.
- Při vkládání věcí k mytí:
 - 1) Ostré předměty umístějte tak, aby nemohly poškodit těsnění dvířek.
 - 2) Pozor: Nože a ostatní náčiní s ostrými špičkami vždy ukládejte do koše špičkou dolů nebo ve vodorovné poloze.
- Při používání myčky se vyvarujte dotyku plastových předmětů s topným tělesem. (Platí pouze u přístrojů s viditelným topným tělesem.) Po skončení cyklu mytí se přesvědčte, že dávkovač mycího prostředku je prázdný.
- Nemyjte plastové předměty, pokud nejsou označené jako „vhodné do myčky“ nebo obdobně.
- U takto neoznačených plastových předmětů si zjistěte doporučení výrobce.
- Používejte pouze mycí a oplachovací prostředky určené pro automatické myčky nádobí.
- V myčce nikdy nepoužívejte mýdlo, prací prášky ani prostředky pro ruční mytí. Tyto výrobky uchovávejte mimo dosah dětí.
- Dětem neumožňujte přístup k mycím a oplachovacím prostředkům ani k otevřeným dvířkům myčky – uvnitř by mohly být zbytky mycího prostředku.
- Tento spotřebič není určen k používání osobami (včetně dětí) se sníženou tělesnou, smyslovou nebo duševní schopností, příp. s nedostatkem zkušeností a znalostí, pokud nejsou pod dohledem osoby zodpovědné za jejich bezpečnost nebo nejsou touto osobou vyškolené k používání spotřebiče.
- Děti by měly být pod dohledem, aby si se spotřebičem nehrály.
- Mycí prostředky do myčky nádobí jsou silně zásadité, při požití mohou být velice nebezpečné. Zabráňte styku s pokožkou a očima a nedovolte dětem přibližovat se k myčce, jestliže jsou otevřená dvířka.
- Dvířka nenechávejte otevřená, protože to může zvyšovat nebezpečí zakopnutí.
- Poškozenou přívodní šňůru musí vyměnit výrobce, jeho servisní zástupce nebo obdobně způsobilá osoba, aby nedošlo k nebezpečí.
- Při vyřazování staré myčky z provozu nebo její likvidaci odmontujte dvířka mycího prostoru.
- Obalové materiály likvidujte vhodným způsobem.
- Myčku používejte pouze k jejímu určenému účelu.
- Napájecí šňůra nesmí být při montáži spotřebiče příliš nebo nebezpečně ohnutá ani zmáčknutá. Nehrajte si s ovládacími prvky.
- Spotřebič má být připojený k vodovodu novou sadou hadic; staré sady hadic znovu nepoužívejte.
- Maximální počet jídelních souprav k mytí je 9.
- Maximální přípustný vstupní tlak vody je 1 Mpa.
- Minimální přípustný vstupní tlak vody je 0,04 Mpa.

**TYTO BEZPEČNOSTNÍ INFORMACE SI PEČLIVĚ PROSTUDUJTE A
ŘÍDTE SE JIMI. TENTO NÁVOD USCHOVEJTE.**

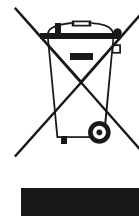
2. LIKVIDACE

Obalový materiál od myčky likvidujte řádným způsobem.

Veškeré obalové materiály lze recyklovat.

Plastové dílce jsou označeny standardními mezinárodními zkratkami:

- PE – polyetylen, např. balicí fólie
- PS – polystyren, např. vycpávkový materiál
- POM – polyoxymetylen, např. plastové sponky
- PP – polypropylen, např. doplňovač soli
- ABS – akrylnitrilbutadienstyren, např. ovládací pan



⚠ POZOR!

- Obalový materiál může být nebezpečný pro děti.
- Obal i spotřebič prosím likvidujte ve sběrném dvoře. Z toho důvodu odřízněte elektrický napájecí kabel a znehodnoťte zavírání dvířek.
- Lepkové obaly se vyrábějí z recyklovaného papíru a měly by se odevzdat do papírového odpadu k recyklaci.
- Řádnou likvidací tohoto výrobku pomůžete předcházet možným negativním důsledkům pro životní prostředí a lidské zdraví, které by jinak mohly být způsobeny nevhodným nakládáním s tímto výrobkem v odpadu.
- Více informací o recyklaci tohoto výrobku obdržíte od vašeho obecního úřadu a technických služeb.

LIKVIDACE: Tento výrobek nelikvidujte jako netříděný komunální odpad. Je nezbytné tento odpad sbírat odděleně za účelem dalšího zpracování.

3. OBSLUHA



DŮLEŽITÉ

Než myčku poprvé použijete, prostudujte si celý návod, tím si zabezpečíte maximální výkonnost myčky nádobí.

Ovládací panel



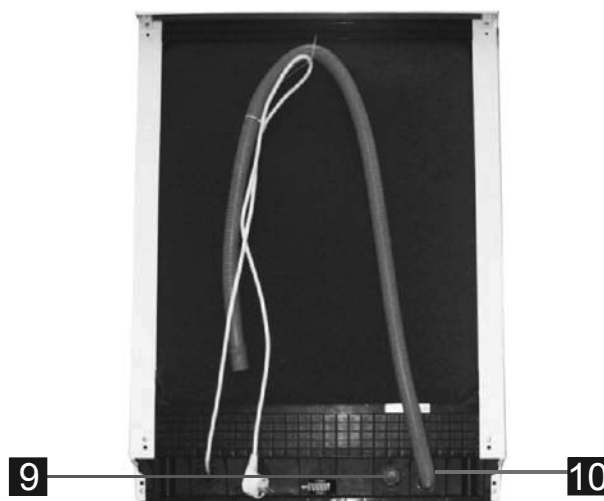
1. Kontrolka napájení: Svítí, jakmile je zařízení zapnuté.
2. Kontrolky soli a leštidla: Svítí, jakmile je nutné doplnit zásobník soli nebo dávkovač.
3. Kontrolky odloženého startu: Ukazují dobu odloženého startu (3h/6h/9h)
4. Kontrolka poloviční náplně: Svítí, pokud jste zvolili funkci poloviční náplně.
5. Programové kontrolky: Ukazují, který program jste zvolili.
6. Tlačítko poloviční náplně: Slouží k volbě poloviční náplně. (Tuto funkci poloviční náplně lze zvolit pouze v případě, že máte maximálně 6 souprav nádobí. Spotřeba vody a elektrické energie bude nižší. Použití je možné pouze u programu Intensive, Normal, ECO, Glass a 60 min.)
7. Tlačítko odloženého startu: Stisknutím tlačítka odložíte spuštění mycího programu.
8. Programové tlačítko: Stiskem tlačítka zvolíte mycí program.
9. Tlačítko Zapnutí/Vypnutí: Slouží k zapnutí/vypnutí napájení.

Součásti myčky

Pohled zepředu



Pohled zezadu



- | | | | |
|-------------------|--------------------|-----------------------------|-------------------|
| 1 Horní koš | 4 Nádobka na sůl | 7 Ostřikovače | 10 Odpadní hadice |
| 2 Středová trubka | 5 Dávkovač | 8 Filtrační jednotka | |
| 3 Dolní koš | 6 Polička na šálky | 9 Vstupní hadicová přípojka | |

4. PŘED PRVNÍM POUŽITÍM

Před prvním použitím myčky:

- A. Nastavte změkčovač vody.
- B. Vložte do myčky nádobí 1,5 kg soli a naplňte nádobku se solí vodou.
- C. Vložte oplachovací prostředek.
- D. Vložte mycí prostředek.

A. Změkčovač vody

Změkčovač vody se musí nastavit ručně s použitím číselníku tvrdosti vody.

Změkčovač vody je určen k odlučování minerálů a solí z vody; zabrání se tak škodlivému nebo nepříznivému dopadu na provoz spotřebiče.

Čím vyšší je obsah těchto minerálů a solí, tím tvrdší je voda.

Změkčovač by se měl nastavit podle tvrdosti vody ve vašem okolí. Tvrdost vody v okolí vám sdělí příslušná vodárenská společnost.

Úprava spotřeby soli

Myčka je navržena tak, že umožňuje upravovat množství spotřebovávané soli na základě tvrdosti používané vody. Smyslem tohoto opatření je optimalizovat spotřebu soli a přizpůsobit ji daným okolnostem.

Úpravu spotřeby soli proveďte následovně:

1. Otevřete dveře, zapněte myčku.
2. Podržte Programové tlačítko po dobu delší než 5 vteřiny; tím aktivujete režim nastavení změkčovače vody (do 60 vteřin po zapnutí spotřebiče).
3. Stiskem tlačítka Program zvolte příslušné nastavení podle místních podmínek; nastavení se mění v tomto pořadí: H1 -> H2-> H3-> H4-> H5-> H6.
4. Stiskem tlačítka Zapnutí/Vypnutí opusťte režim nastavení.

TVRDOT VODY				Poloha voliče	Spotřeba soli (gramů/cyklus)
°dH	°fH	°Clarke	mmol/l		
0~5	0~9	0~6	0~0.94	H1(Rapid)	0
6-11	10-20	7-14	1.0-2.0	H2(90 Min)	9
12-17	21-30	15-21	2.1-3.0	H3(90 Min, Rapid)	12
18-22	31-40	22-28	3.1-4.0	H4(Glass)	20
23-34	41-60	29-42	4.1-6.0	H5(Glass, Rapid)	30
35-55	61-98	43-69	6.1-9.8	H6(Glass, 90 Min)	60

Pozn. 1:

1 °dH = 1,25; °Clarke = 1,78; °fH = 0,178 mmol/l

dH = německá stupnice

fH = francouzská stupnice

Clarke = britská stupnice

Pozn. 2:

Tovární nastavení: H4 (EN 50242).

Informace o tvrdosti dodávané vody vám podá příslušná vodárenská správa.



UPOZORNĚNÍ: Pokud váš model nemá změkčovač vody, můžete tento oddíl přeskočit.

ZMĚKČOVAČ VODY

Tvrdost vody se mění podle místa. Když se v myčce používá tvrdá voda, tvoří se na nádobí a náčiní usazeniny. Spotřebič je vybaven speciálním změkčovačem, který využívá nádobku se solí za účelem odlučování vápna a minerálů z vody.

B. Plnění změkčovače solí

Vždy používejte sůl určenou k použití v myčkách nádobí.

Nádobka na sůl se nachází pod dolním košem a postup jejího plnění je vysvětlen níže.

Pozor!

- Používejte pouze sůl určenou k použití v myčkách nádobí! Jakákoli jiná sůl, která není určena k použití v myčkách nádobí, zejména kuchyňská sůl, poškodí změkčovač vody. Výrobce v případě škod způsobených použitím nesprávné soli nedává žádnou záruku a nenese odpovědnost za žádné způsobené škody.
- Solí plňte těsně před zahájením některého z úplných cyklů mytí. Nedochází tak k dlouhodobému ulpívání zrněk soli nebo případné rozlití slané vody na spodku přístroje, které by jinak mohlo působit korozi.



- A** Po vyjmutí dolního koše odšroubujte a odmontujte víčko nádoby na sůl. **1**
- B** Konec trychtýře (součást dodávky) zasuňte do otvoru a vsypte do myčky asi 1,5 kg soli.
- C** Doplněte nádobku vodou. Je normální, že trocha vody z nádoby přeteče. **2**
- D** Po naplnění nádoby pevně zašroubujte víčko ve směru hodinových ručiček.
- E** Po naplnění nádoby solí zhasne výstražná kontrolka stavu soli.
- F** Bezprostředně po naplnění nádoby solí by se měl spustit program mytí (doporučujeme kratší program). Jinak by mohlo dojít k poškození filtrační soustavy, čerpadla nebo jiných důležitých součástí slanou vodou. Na takovéto poškození se nevztahuje záruka.

! POZNÁMKA:

1. Nádobku na sůl plňte pouze tehdy, když se na ovládacím panelu rozsvítí výstražná kontrolka stavu soli. Kontrolka může dále svítit i po doplnění soli, jestliže je sůl hůře rozpustná. Pokud na ovládacím panelu není kontrolka nízkého stavu regenerační soli (u některých modelů), můžete nutnost doplnění soli do změkčovače odhadnout podle počtu cyklů, po které byla myčka v provozu.
2. Pokud dojde k rozlití soli, spusťte program namáčení nebo rychlý program; tím přebytečnou sůl odstraníte.

C. Plnění dávkovače oplachovacího prostředku

Dávkovač oplachovacího prostředku

Oplachovací prostředek se uvolňuje při posledním oplachování a brání tvoření kapiček vody na nádobí, které by mohly zanechávat skvrny nebo šmouhy. Zlepšuje také schnutí tím, že dovoluje vodě stékat po nádobí. Vaše myčka je určena k použití tekutých oplachovacích prostředků. Dávkovač oplachovacího prostředku se nachází na vnitřní straně dvířek vedle dávkovače mycího prostředku. Dávkovač se plní tak, že otevřete víčko a naléváte oplachovací prostředek do dávkovače, dokud ukazatel hladiny zcela nezčerná. Objem nádoby na oplachovací prostředek je asi 110 ml.

Účinek oplachovacího prostředku

Oplachovací prostředek se automaticky dávkuje během posledního oplachování, zajišťuje důkladné opláchnutí a schnutí bez skvrn a šmouh.

Pozor!

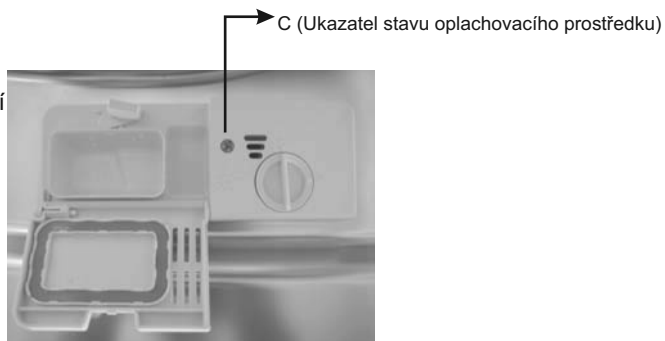
Používejte pouze značkové oplachovací prostředky pro myčky nádobí. Do dávkovače oplachovacího prostředku nikdy nenalévejte žádné jiné látky (např. prostředek na čištění myčky, tekutý mycí prostředek). To by spotřebič poškodilo.

Kdy dávkovač oplachovacího prostředku dolévat

Jestliže na ovládacím panelu není výstražná kontrolka stavu oplachovacího prostředku, můžete jeho množství odhadnout podle barvy optického ukazatele „C“, který se nachází vedle víčka. Když je dávkovač oplachovacího prostředku plný, celý ukazatel zčerná. S ubývajícím množstvím oplachovacího prostředku se černá tečka zmenšuje. Hladinu oplachovacího prostředku nikdy nenechte poklesnout pod 1/4 objemu.

S ubývajícím množstvím oplachovacího prostředku se mění velikost černé tečky na optickém ukazateli stavu oplachovacího prostředku, jak je uvedeno níže.

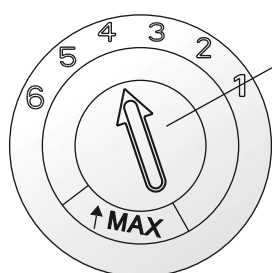
- Plný
- ◐ 3/4 objemu
- ◑ 1/2 objemu
- ◒ 1/4 objemu – doplnit, aby se zamezilo tvorbě skvrn
- Prázdňý



- 1** Dávkovač otevřete tak, že víčkem otočíte do polohy „otevřeno“ (doleva) a vytáhnete je.
- 2** Oplachovací prostředek opatrně nalijete do dávkovače, abyste nepřelili.
- 3** Znovu nasadíte víčko v poloze „otevřeno“ a otočíte jím do polohy „zavřeno“ (doprava).

! POZNÁMKA: Případný přeteklý oplachovací prostředek otřete savou utěrkou, aby při příštím mytí nedocházelo k nadměrnému pění. Před zavřením dvířek myčky nezapomeňte znovu nasadit víčko.

Nastavení dávkovače oplachovacího prostředku



Nastavovací páčka (Oplach)

Dávkovač oplachovacího prostředku má šest poloh nebo čtyři polohy. Vždy začínáte s dávkovačem nastaveným v poloze „4“. Pokud jsou na nádobí skvrny a špatně schne, zvýšte množství dávkovaného oplachovacího prostředku: vyjměte víčko dávkovače a pootočte kolečkem na „5“. Pokud nádobí stále špatně schne nebo jsou na něm skvrny, nastavte kolečko na další vyšší hodnotu, dokud není nádobí beze skvrn. Doporučené nastavení je „4“. (Tovární hodnota je „4“.)

! POZNÁMKA:

Jestliže jsou na nádobí po umytí kapky vody nebo vápnité skvrny, zvýšte dávku. Jestliže jsou na nádobí lepkavé bělavé skvrny nebo na sklenicích a ostřích nožů namodralý povlak, snižte ji.

D. Účinek mycího prostředku

Mycí prostředky a jejich chemické přísady jsou nezbytné k odstranění nečistot, jejich rozmělnění a odvedení z myčky. K tomuto účelu se hodí většina mycích prostředků obchodní jakosti.

Pozor!

Správné používání mycího prostředku:

Používejte pouze mycí prostředky zvláště vyráběné pro použití v myčkách nádobí. Používejte čerstvý a suchý mycí prostředek. Práškový mycí prostředek do myčky nedávkujte, pokud není připravená na mytí nádobí.

Mycí prostředky

Existují 3 druhy mycích prostředků:

1. s fosfáty a chlorem;
2. s fosfáty a bez chloru;
3. bez fosfátů a bez chloru.

Nové práškové mycí prostředky jsou obvykle bez fosfátů. Schopnost fosfátů změkčovat vodu není proto využitelná. V takovém případě doporučujeme naplnit nádobku na sůl solí, i když je tvrdost vody jen 6 °dH. Při používání mycích prostředků bez fosfátů se v tvrdé vodě na nádobí a sklenicích často tvoří bílé skvrny. V takovém případě dosáhnete lepších výsledků, když použijete větší množství mycího prostředku. Mycí prostředky bez chloru mají pouze malou bělicí schopnost. Intenzivní a barevné skvrny se nedají zcela odstranit. V takovém případě volte program s vyšší teplotou.

Koncentrované mycí prostředky

Podle chemického složení lze mycí prostředky rozdělit na dva základní typy:

- běžné, zásadité mycí prostředky s žíravými přísadami;
- mírně zásadité koncentrované mycí prostředky s přírodními enzymy.

Mycí prostředky v tabletách

Různé značky mycích prostředků v tabletách se rozpouštějí různě rychle. Některé mycí prostředky v tabletách se proto při krátkých programech mytí nemohou rozpustit a vyvinout svou plnou čisticí sílu. Při použití mycích prostředků v tabletách proto používejte delší programy, aby došlo k úplnému odstranění zbytků mycích prostředků.

Dávkovač mycích prostředků

Dávkovač je třeba doplňovat před zahájením každého cyklu mytí podle pokynů uvedených v tabulce cyklů mytí. Vaše myčka spotřebovává méně mycích a oplachovacích prostředků než běžná myčka. Na jednu dávku nádobí je obecně potřeba pouze jedna polévková lžice mycího prostředku. Na silněji znečištěné nádobí je potřeba větší množství. Mycí prostředek vždy dávkujte bezprostředně před spuštěním myčky, jinak by mohl zvlhnout a nemusel by se řádně rozpustit.

Používané množství mycího prostředku



! POZNÁMKA:

- Jestliže je zavřené víčko, stiskněte uvolňovací tlačítko. Víčkootevře pružina.
- Mycí prostředek vždy dávkujte bezprostředně před zahájením cyklu mytí.
- Používejte pouze značkové mycí prostředky pro myčky nádobí.

! POZOR!

Mycí prostředky do myček jsou žíraviny! Dobře je uschovejte před dětmi.

Dávkování mycího prostředku

Mycí prostředek se doplňuje do dávkovače. Velikost dávek naznačuje značení, viz obrázek vpravo:

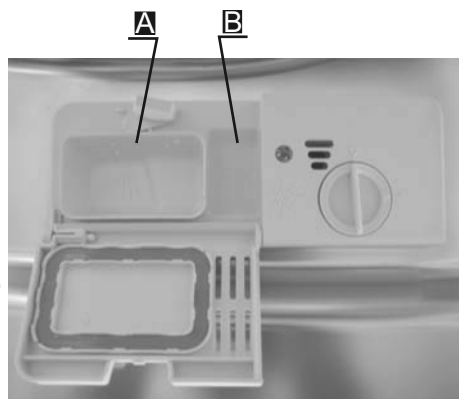
A Hladina mycího prostředku na hlavní cyklus mytí.

B Hladina mycího prostředku na cyklus předmytí.

Dodržujte doporučení výrobce, pokud jde o dávkování a skladování, uvedená na obalu mycího prostředku.

Zavřete víčko a stiskněte ho, aby zapadlo.

Pokud je nádobí silně zašpiněné, vložte dodatečnou dávku mycího prostředku do oddílu na předmytí. Tento mycí prostředek bude účinkovat ve fázi předmytí.



! POZNÁMKA:

- Informace o množství mycího prostředku na jednotlivé programy najdete na poslední straně.
- Pamatujte, že dávky se mohou lišit v závislosti na stupni znečištění nádobí a tvrdosti vody.
- Dodržujte prosím doporučení výrobce na obalu mycího prostředku.

5. PLNĚNÍ KOŠŮ MYČKY

Doporučení

- Doporučujeme nakoupit kuchyňské náčiní označené jako „vhodné do myčky“.
- Používejte jemný mycí prostředek označený jako „šetrný k nádobí“. Případné další informace podají výrobci mycích prostředků.
- U některých druhů nádobí volte programy s co nejnižší teplotou.
- Poškození skleněného nádobí a příborů zamezíte, když je z myčky nebudete vyjímat bezprostředně po skončení programu.

Následující příbory/nádobí jsou pro mytí v myčce

nevhodné

- příbory s rukojeťmi ze dřeva, rohoviny, porcelánu nebo perleti
- plastové předměty, které nejsou žáruvzdorné
- starší příbory s lepenými díly, které nejsou odolné vůči vysokým teplotám
- slepované příbory nebo nádobí
- cínové a měděné předměty
- křišťálové sklo
- ocelové předměty podléhající rezivění
- dřevěné podnosy
- předměty vyrobené ze syntetických vláken

v omezené míře vhodné

- některé druhy sklenic mohou po opakovaném mytí zmatnět
- stříbrné a hliníkové díly obvykle při mytí mění barvu
- glazurované vzory mohou při častém mytí v myčce ztrácet barvu

Pozor před a po plnění košů myčky

(Myčka bude pracovat nejlépe, když se budete držet následujících rad k plnění. Součásti a vzhled košů a košíků na příbory se mohou lišit podle konkrétního modelu.)

Případné větší zbytky jídla seškrábněte. Zbytky připáleného jídla na pánvích a kastrolech změkčete. Není nutné nádobí oplachovat pod tekoucí vodou. Předměty vkládejte do myčky následovně:

1. Předměty jako šálky, sklenice, hrnce, pánve apod. vkládejte dnem nahoru.
2. Zakřivené předměty nebo předměty s prohlubněmi vkládejte šikmo, aby z nich mohla odtékat voda.
3. Veškeré kuchyňské náčiní bezpečně naskládejte tak, aby se nemohlo převrátit.
4. Veškeré kuchyňské náčiní umísťujte tak, aby se ostříkovače mohly při mytí volně otáčet.



POZNÁMKA: Velmi malé předměty v myčce nemyjte, protože by mohly snadno vypadnout z koše.

- Duté předměty, jako jsou šálky, sklenice, kastrolky apod., vkládejte dnem nahoru, aby se v nádobách nebo na hlubokém dně nemohla držet voda.
- Nádobí a příbory nesmějí ležet v sobě ani se vzájemně překrývat.
- Sklenice se nesmějí dotýkat, jinak by se mohly poškodit.
- Velké předměty, které se nejhůře myjí, vkládejte do dolního koše.
- Horní koš je určen na jemnější a lehčí nádobí, jako jsou sklenice a šálky na kávu a čaj.
- Nože s dlouhým ostřím uložené ve svislé poloze mohou být nebezpečné!
- Dlouhé nebo ostré příbory, například nože na porcování masa, se musejí ukládat vodorovně do horního koše.
- Myčku nepřetěžujte. Docílíte tak dobrých výsledků a přiměřené spotřeby energie.

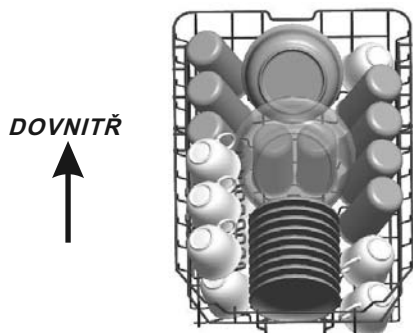
Vyjímání nádobí

Aby voda nekapala z horního koše do dolního, doporučujeme vyprazdňovat nejprve dolní koš a teprve potom horní.

Postup při vkládání běžného nádobí

Plnění horního koše

Horní koš je určen na jemnější a lehčí nádobí, jako jsou sklenice, šálky na kávu a čaj, podšálky, ale i talíře, menší misky a mělké pánve (pokud nejsou příliš znečištěné). Nádobí ukládejte tak, aby s ním stříkající voda nemohla pohnout.

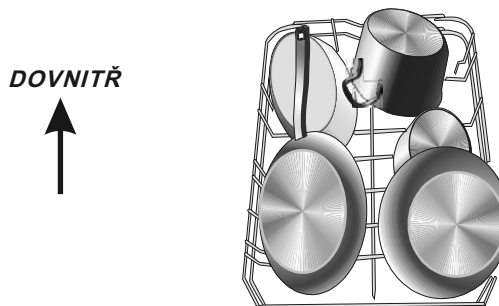


Pamatujte prosím, že:

- hrnce, servírovací misky apod. se musejí vždy vkládat dnem vzhůru;
- hluboké hrnce se mají vkládat našikmo, aby z nich mohla vytékat voda;
- dolní koš má sklápěcí trny, aby se do něj vešly větší hrnce nebo více hrnců.

Plnění dolního koše

Doporučujeme velké předměty a ty, které se nejhůře myjí, vkládat do dolního koše: například hrnce, kastroly, poklice, servírovací misky a misky, jak je vidět na obrázku. Servírovací misky a poklice je lepší ukládat na stranu stojanů, aby nemohly bránit v pohybu otáčejícímu se hornímu ostříkovači.



Nastavení horního koše

Výšku horního koše lze upravit, aby vzniklo více místa na velké náčiní v horním nebo dolním koši. Výška horního koše se dá upravit tak, že jeho kolečka nasadíte na kolejničky v jiné výšce. Dlouhé předměty, jako jsou servírovací náčiní, salátové vidličky a dlouhé nože, by se měly ukládat do samostatné přihrádky, aby nevadily v otáčení ostříkovačů.

Dolní poloha

Horní poloha



Kolečka

Košík na příbory

Příbory vkládejte do přihrádky na příbory odděleně a ve vhodných polohách a ujistěte se, že příbory nedrží v sobě, což může být příčinou nedostatečného umytí.



POZOR!

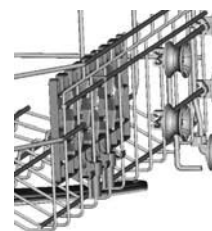
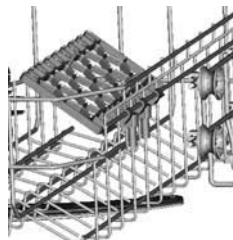
- Předměty nesmějí vyčnívat dnem košíku.
- Náčiní vkládejte vždy ostrou špičkou dolů!

Za účelem osobní bezpečnosti a kvalitního umytí stříbrné příbory vkládáme tak, aby:

- nedržely v sobě;
- rukojeťmi dolů;
- nože a jiné potenciálně nebezpečné náčiní rukojeťmi nahoru.

Sklápění přihrádek na šálky

Hrnce a kastroly se do myčky lépe vejdou, když se trny sklopí, jak je vidět na obrázku.



Sklápění trnů dolního koše





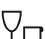
Hrnce a kastroly se do myčky lépe vejdou, když se trny sklopí, jak je vidět na obrázku



6. Spuštění mycího programu

Tabulka mycích cyklů

! POZNÁMKA: (★) znamená nutnost doplnit leštidlo do dávkovače leštidla.

Program	Informace pro volbu cyklu	Popis cyklu	Mycí prostředek: předmytí/ hlavní mytí	Doba trvání cyklu (min.)	El. energie (kWh)	Voda (l)	Leštidlo
Intensive 	Pro nejvíce zašpiněné nádobí a normálně zašpiněné hrnce, pánve, mísy atd. se zaschlými nečistotami.	Předmytí (50 °C) Mytí (65 °C) Oplachování Oplachování Oplachování (65 °C) Sušení	5/22g	135	1.3	16	★
Normal 	Pro normálně zašpiněné nádobí, např. hrnce, talíře, sklenice a mírně zašpiněné pánve.	Předmytí (45 °C) Mytí (55 °C) Oplachování Oplachování (65 °C) Sušení	5/22g	155	1.07	13	★
ECO (*EN 50242)	Toto je standardní program, je vhodný pro mytí normálně zašpiněného nádobí a je nejvíce efektivní, pokud jde o jeho kombinovanou spotřebu energie a vody pro tento typ nádobí.	Předmytí Mytí (45 °C) Oplachování Oplachování (65 °C) Sušení	5/22g	185	0.69	9	★
Glass 	Pro mírně zašpiněné nádobí, např. sklenice, křišťálové sklo a jemný porcelán.	Předmytí Mytí (40 °C) Oplachování Oplachování (60 °C) Sušení	5/22g	110	0.7	13	★
90 min 	Pro mírně zašpiněné nádobí, které nevyžaduje prvotřídní účinnost sušení.	Předmytí (65 °C) Oplachování (60 °C) Oplachování (65 °C) Sušení	2g	90	1.1	10.5	★
Rapid 	Kratší mytí pro mírně zašpiněné nádobí, které nevyžaduje sušení	Mytí (40 °C) Oplachování Oplachování (45 °C)	20g	40	0.45	10	

! POZNÁMKA:

*EN 50242: Tento program je testovací cyklus. Údaje srovnávacího testu podle EN 50242 jsou následující:

- Kapacita: 9 souprav
- Pozice horního koše: horní kolečka na kolejničkách
- Nastavení leštidla: 6
- PI: 0,49 W; Po: 0,45 W

Zapnutí myčky

Spuštění mycího cyklu:

- 1** Vytáhněte dolní a horní koš, naplňte je nádobím a zasuňte zpět.
Doporučuje se naplnit nejdříve dolní koš a potom horní (viz oddíl nazvaný „Plnění myčky“).
- 2** Nasypte mycí prostředek (viz oddíl nazvaný „Sůl, mycí prostředek a leštidlo“).
- 3** Zapojte zástrčku napájecího kabelu do zásuvky. Napájení je 220–240 VAC / 50 Hz, specifikace zásuvky je 10 A 250 VAC. Zkontrolujte, zda je přívod vody otevřený na plný tlak.
- 4** Zavřete dveře a stiskněte tlačítko Zap./Vyp. Rozsvítí se kontrolka Zap./Vyp.
- 5** Otáčejte programovým voličem po směru hodinových ručiček, mycí program se bude měnit v následujícím pořadí:
Intensive -> Normal -> ECO -> Glass -> 90 Min -> Rapid.
Jakmile je vybrán program, rozsvítí se odpovídající kontrolka. Stiskněte tlačítko Start/Pauza a myčka spustí program.

Změna programu...

Výchozí předpoklad:

- 1 Cyklus, který již běží, lze změnit pouze krátce po spuštění. Mycí prostředek se totiž jinak uvolní a spotřebič vypustí mycí vodu. Pokud k tomu dojde, je nutné doplnit dávkovač mycího prostředku (viz oddíl „Dávkování mycího prostředku“).
- 2 Otevřete dveře, stiskněte tlačítko Program na více než 3 sekundy, spotřebič zůstane v pohotovostním stavu, pak můžete změnit program na požadované nastavení cyklu (viz odstavec "Spuštění mycího cyklu ...").



POZNÁMKA:

Při otevření dvířek během cyklu mytí se činnost přístroje přeruší. Programová kontrolka přestane blikat a bzučák každou minutu zabzučí, dokud dvířka zase nezavřete. Po zavření dvířek se přístroj znovu spustí za 10 vteřin.

Jestliže váš model má funkci paměti při přerušení, přístroj dokončí zvolený program i po výpadku proudu.

Zapomněli jste kousek nádobí?

Zapomenutý kus nádobí lze do myčky přidat kdykoli předtím, než se otevře nádobka s mycím prostředkem.

- 1 Pootevřete dvířka, tím přerušíte mytí.
- 2 Jakmile se vypne horní ostřikovač, můžete dvířka otevřít úplně.
- 3 Vložte zapomenuté kusy nádobí.
- 4 Zavřete dvířka.
- 5 myčka se spustí za 10 vteřin.

Na konci cyklu mytí

Po skončení cyklu mytí se na 8 vteřin ozve bzučák myčky a poté se myčka vypne. Spotřebič vypnete stiskem tlačítka Power, uzavřete přívod vody a otevřete dvířka myčky. Před vyjímáním nádobí několik minut počkejte, abyste nádobí a náčiní nebrali ještě horké, protože tehdy jsou náchylnější k rozbití. Budou také lépe schnout.

■ Vypněte myčku.

Kontrolka programu svítí, ale neblíká – jediné tehdy je program u konce.

1. Vypněte myčku stiskem tlačítka Power.
2. Uzavřete přívod vody!

■ Opatrně otevřete dvířka.

Horké nádobí se snadno otluče. Nechte je proto asi 15 minut vychladnout, než je z přístroje vyjmete.

Otevřete dvířka myčky, nechte je pootevřená a před vyjímáním nádobí několik minut počkejte. Nádobí bude chladnější a schnutí proběhne lépe.

■ Vyjměte nádobí z myčky.

Je normální, že je uvnitř myčky mokro.

Vyložte nejprve dolní koš, poté horní. Tím předejdete kapání vody z horního koše na nádobí v dolním koši.

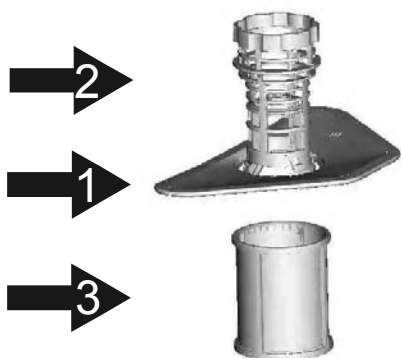
⚠ POZOR! Je nebezpečné otevírat dvířka při mytí, protože horká voda by vás mohla opařit.

7. ÚDRŽBA A ČIŠTĚNÍ

Filtrační soustava

Filtr zabraňuje větším zbytkům jídla a jiným předmětům, aby vnikly do čerpadla. Zbytky by mohly filtr ucpat, proto je nutné je odstranit.

Filtrační soustava se skládá z hrubého filtru, plochého (hlavního) filtru a mikrofiltru (jemného filtru).



Hlavní filtr 1

Částečky jídla a nečistot zachycené na tomto filtru se rozmělní speciální tryskou na dolním ostříkovači a spláchnou do odpadu.

Hrubý filtr 2

Na hrubém filtru se zachycují větší předměty, například kousky kostí nebo skla, které by mohly ucpat odpad. Předměty zachycené filtrem odstraníte tak, že jemně zmáčknete čep v horní části tohoto filtru a vytáhnete ho.

Jemný filtr 3

Tento filtr zachycuje zbytky jídla a nečistot v prostoru jímkou a zabraňuje jejich opětovnému nanesení na nádobí během cyklu mytí.

Filtrační jednotka

Filtr účinně odstraňuje částice jídla z mycí vody, takže voda může být během cyklu recyklována. Nejlepších výsledků a výkonu dosáhnete při pravidelném čištění filtru. Je proto užitečné odstraňovat větší částice jídla zachycené na filtru po každém cyklu mytí tak, že půlkruhový filtr a víčko opláchnete pod tekoucí vodou. Filtrační jednotku demontujete tak, že za madlo víčka zatáhnete směrem nahoru.

⚠ POZOR!

- Myčku nikdy nepoužívejte bez filtrů.
- Nesprávně vložený filtr může zhoršit výkon spotřebiče a poškodit nádobí a náčiní.



Krok č. 1: Otočte filtrem proti směru hodinových ručiček.



Krok č. 2: Vyměňte filtrační jednotku směrem nahoru.



POZNÁMKA: Tímto postupem od 1. ke 2. kroku filtr vyjmete; obráceným postupem od 2. k 1. kroku filtr namontujete zpět.

Připomínáme:

- Po každém použití myčky zkontrolujte, jestli nejsou filtry zanesené.
- Filtrovní soustavu lze demontovat odšroubováním hrubého filtru. Případné zbytky jídla odstraňte a filtry očistěte pod tekoucí vodou.



POZNÁMKA: Celá filtrační jednotka by se měla čistit jednou týdně.

Čištění filtru

Hrubý a jemný filtr čistěte čisticím kartáčkem. Jednotlivé součásti filtru znovu sesadte dohromady tak, jak ukazují obrázky na poslední straně, a celou jednotku namontujte zpět do myčky, usaďte na místo a vtačte směrem dolů.



POZOR! Při čištění do filtrů netlučte. Filtry by se totiž mohly zkroutit a výkon myčky by se mohl snížit.

Péče o myčku

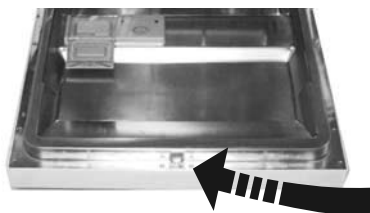
Ovládací panel lze očistit lehce navlhčeným hadříkem.

Po očištění panel vždy důkladně osušte.

Na vnější povrch používejte dobrou voskovou leštěnku na spotřebiče.

Na žádnou část myčky nikdy nepoužívejte ostré předměty, drátěnky ani hrubé čisticí prostředky.

Čištění dvířek



Okraj dvířek čistěte vždy pouze měkkým, teplým navlhčeným hadříkem. Vniknutí vody do zámku dvířek a elektrických součástí předejete tím, že nebudete používat žádné čisticí prostředky s rozprašovačem.



POZOR!

- Na čištění ovládacího panelu nikdy nepoužívejte čisticí prostředky s rozprašovačem, protože by mohlo dojít k poškození zámku dvířek a elektrických součástí.
- Nepoužívejte pískové čisticí prostředky ani některé papírové utěrky, protože by mohly poškrábat nerezový povrch nebo na něm zanechat skvrny.

Ochrana před mrazem

V zimě myčku na nádobí chraňte před mrazem. Po každém cyklu mytí postupujte následovně:

1. Odpojte myčku od elektrického napájení.
2. Uzavřete přívod vody a odpojte vstupní hadici od napouštěcího ventilu.
3. Vylijte vodu ze vstupní hadice a napouštěcího ventilu (vodu zachycujte do ploché misky).
4. Znovu zapojte vstupní hadici do napouštěcího ventilu.
5. Vyjměte filtr ze spodní části vany a jíмку vysušte houbou.



POZNÁMKA: Jestliže vaše myčka nefunguje kvůli ledu, obraťte se na odborný servis.

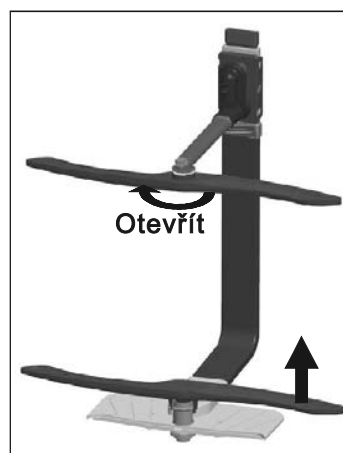
Čištění ostříkovačů

Ostříkovače je třeba pravidelně čistit, protože trysky a ložiska ostříkovačů se ucpávají látkami z tvrdé vody.

Horní ostříkovač demontujte tak, že podržíte matici a ostříkovačem otáčíte po směru hodinových ručiček.

Dolní ostříkovač demontujete tak, že ho vytáhnete směrem nahoru.

Ostříkovače omyjte v teplé mýdlové vodě a trysky očistěte jemným kartáčkem. Po důkladném opláchnutí je opět namontujte.



Jak udržovat myčku ve formě

- **Po každém mytí**
Po každém mytí odpojte přívod vody ke spotřebiči a nechte dvířka lehce pootevřená, aby se uvnitř nehromadila vlhkost a zápach.
- **Odpojte šňůru**
Před čištěním nebo údržbou vždy odpojte napájecí šňůru ze zásuvky.
- **Nečistěte rozpouštědly ani píský**
Vnější povrch a pryžové díly myčky čistěte bez použití rozpouštědel nebo pískových čisticích prostředků. Používejte pouze hadřík s teplou mýdlovou vodou. Skvrny nebo šmouhy z vnitřního povrchu myčky odstraňujte hadříkem navlhčeným vodou a trochou octa nebo speciálním prostředkem na čištění myček nádobí.
- **Při dlouhodobém nepoužívání**
Doporučujeme spustit jeden cyklus mytí naprázdno a poté odpojit šňůru ze zásuvky, uzavřít přívod vody a nechat dvířka spotřebiče pootevřená. Těsnění dvířek díky tomu déle vydrží a uvnitř spotřebiče se nebude tvořit vlhkost ani zápach.
- **Přesun spotřebiče**
Jestliže potřebujete spotřebič přesunovat, snažte se ho udržet ve svislé poloze. V naprosto nevyhnutelných případech ho lze položit na záda.
- **Těsnění**
Jednou z příčin vzniku zápachu v myčce jsou zbytky jídla zachycené v těsněních. Pravidelné čištění vlhkou houbičkou tomu zabrání.

8. Montážní pokyny



Upozornění:

Montáž potrubí a elektrického zařízení musí být provedena odbornou firmou.



Varování



Nebezpečí úrazu elektrickým proudem
Před montáží odpojte myčku od elektrické sítě.

Neuposlechnutí tohoto příkazu může vést k úrazu elektrickým proudem, a to i smrtelnému.

● Příprava montáže

Instalaci je třeba provádět v blízkosti stávající přívodní a vypouštěcí hadice a přívodu elektrického proudu. Pro možnost připojení odpadových hadic myčky je třeba zvolit jednu stranu skříňky dřezu.

Poznámka: Zkontrolujte si dodávané montážní příslušenství (hák pro pohledový panel, šroub)
Přečtěte si pozorně montážní pokyny.

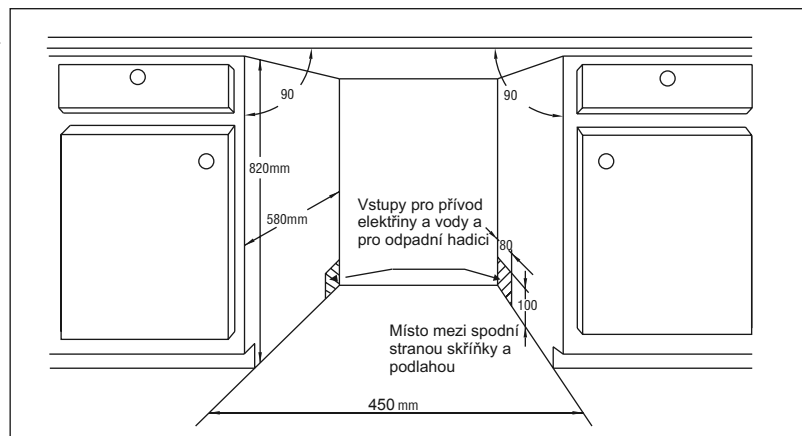
Znázornění rozměrů skříňky a montážní poloha myčky

- Před umístěním myčky do montážní polohy je třeba provést přípravu.

- 1 V blízkosti dřezu si zvolte místo pro provedení montáže přívodní a vypouštěcí hadice (viz obr. 1).
- 2 Pokud je myčka instalována v rohu, je třeba ponechat dostatek místa (viz obr. 2) na otevření dveří.

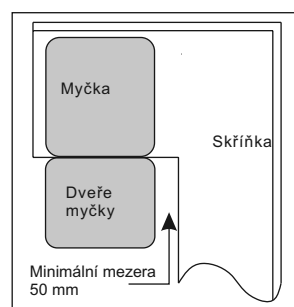
【 Obrázek 1 】

Rozměry skříňky
Maximálně 5 mm mezi
horní stranou myčky a
skříňkou; vnější hrana
dveří vyrovnaná se
skříňkou.



【 Obrázek 2 】

Minimální místo při otevření dveří.



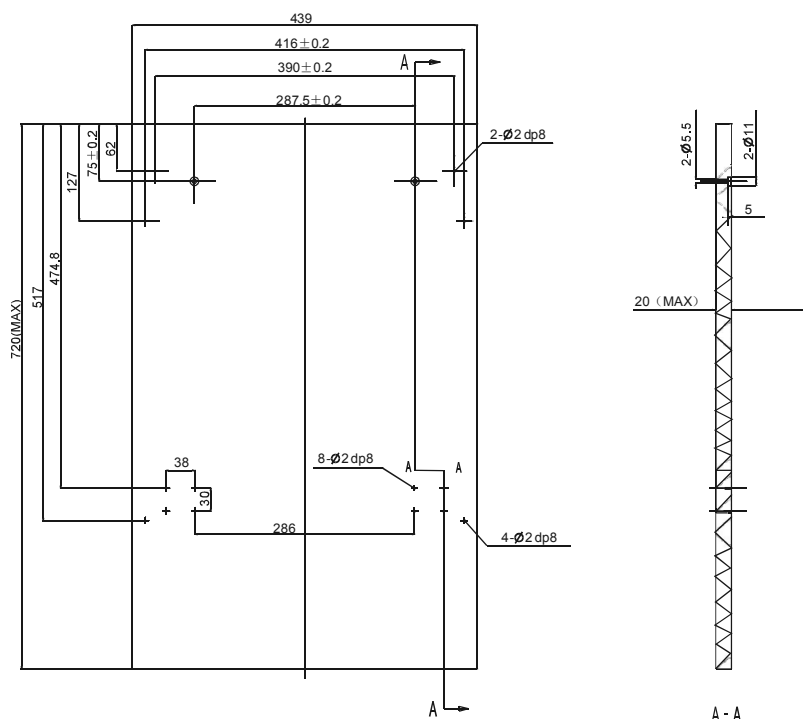
● Rozměry pohledového panelu a montáž

1. Pohledový dřevěný panel by mohl být upraven podle obrázku č. 3

【 Obrázek 3 】

Pohledový panel je třeba
připravit podle zobrazených
rozměrů

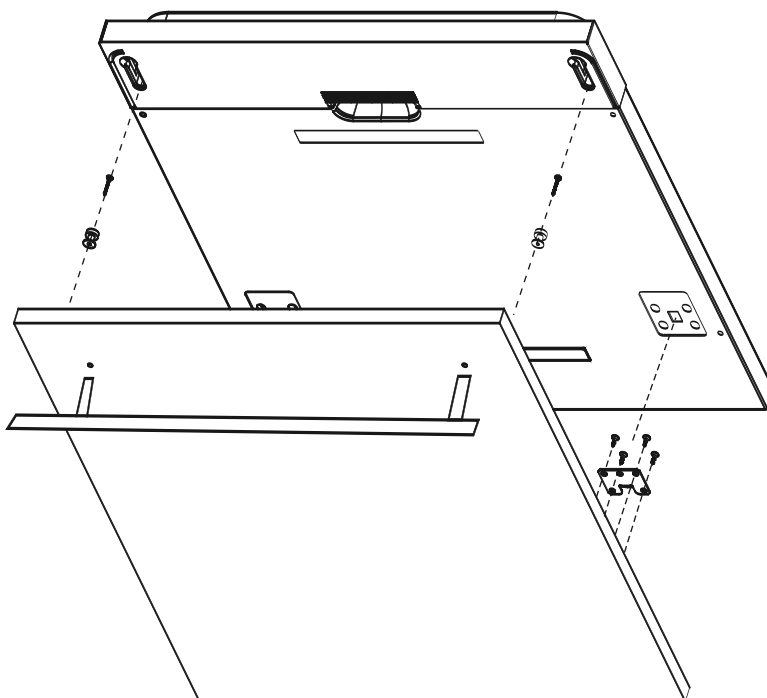
(Jednotky: mm)



- Suchý zip A a suchý zip B se rozdělí na suchý zip A na pohledovém dřevěném panelu a plstěný suchý zip B na vnějších dveřích myčky (viz obrázek č. 4a). Po ustavení do polohy připevníte panel na dveře myčky vruty a šrouby (viz obrázek 4b).

【 Obrázek 4a 】

Montáž pohledového panelu



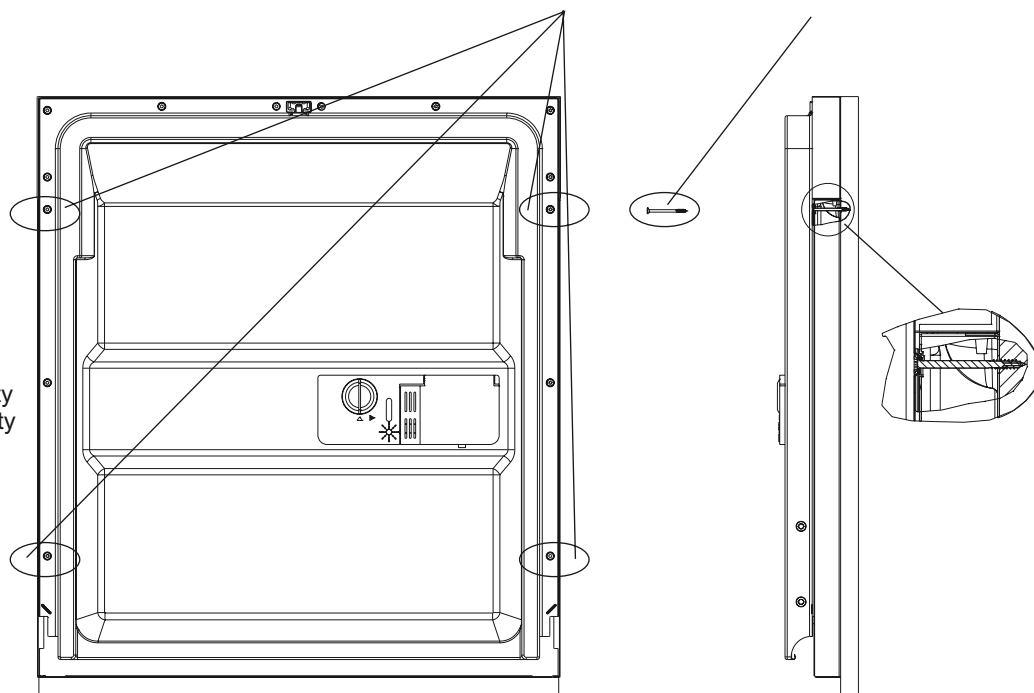
【 Obrázek 4b 】

Montáž pohledového dřevěného panelu

Odšroubujte čtyři krátké vruty

Zašroubujte čtyři dlouhé vruty

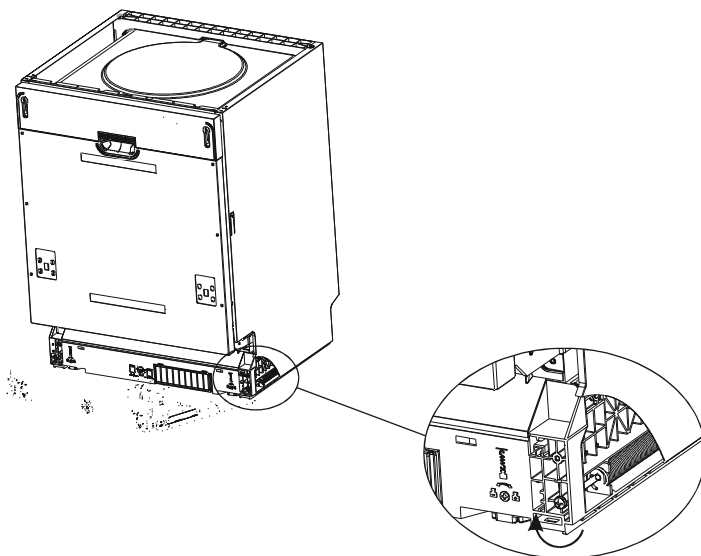
- Odšroubujte čtyři krátké vruty
- Zašroubujte čtyři dlouhé vruty



● Nastavení síly pružiny dveří

Pružiny dveří jsou z výrobního závodu nastaveny na správnou sílu pro vnější dveře. Při montáži dřevěných pohledových dveří budete muset nastavit napnutí pružiny dveří. Otáčením stavěcího šroubu stavěcí mechanismus napíná nebo uvolňuje ocelové lanko (viz obr. 5).

Napnutí pružiny dveří je správné, pokud dveře v plně otevřené poloze zůstanou vodorovně, ale při malém zvednutí prstem stoupají nahoru.



【 Obrázek 5 】

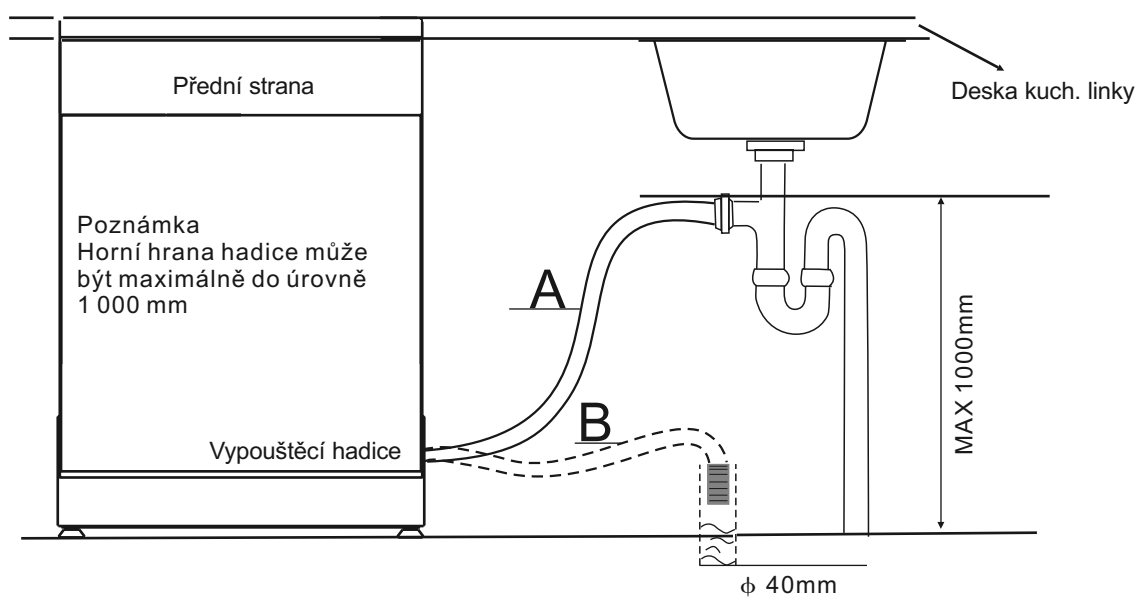
Nastavení síly pružiny dveří

● Připojení vypouštěcí hadice

Zasuňte vypouštěcí hadici do odpadového potrubí o minimálním průměru 40 mm anebo ji připojte do dřezu, dbejte přitom, aby se příliš neohýbala nebo nezmáčkla. Horní hrana hadice může být maximálně do úrovně 1 000 mm.

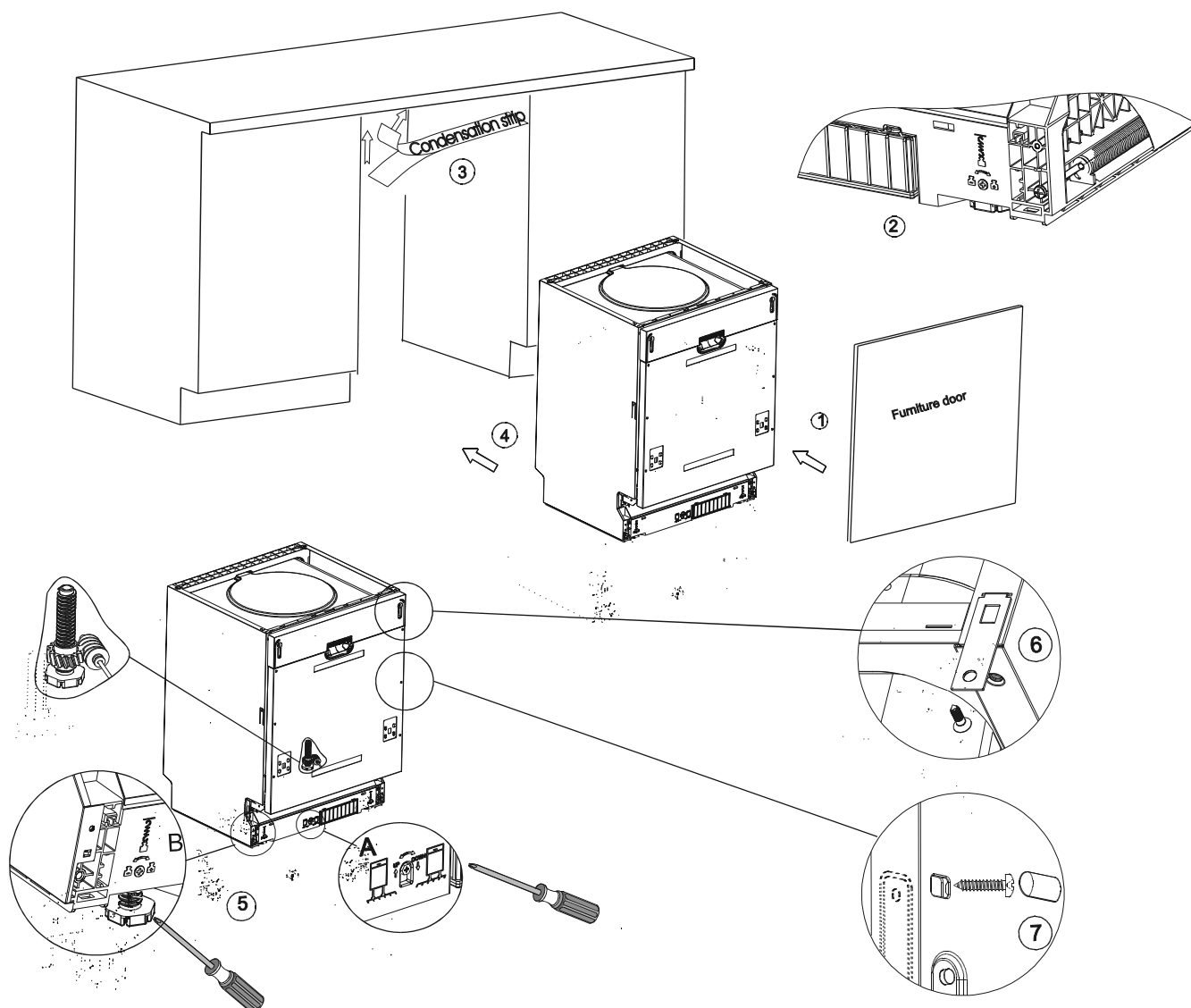
【 Obrázek 6 】

▲ PŘIPOJTE VYPOUŠTĚCÍ HADICI BUĎ ZPŮSOBEM A, NEBO B



● Postup montáže myčky

1. Přepevněte pohledové dveře k vnějším dveřím myčky pomocí dodaných konzol. Poloha konzol je znázorněna šablonou.
2. Pomocí imbusového klíče nastavte sílu pružin dveří; otáčením doprava se levá i pravá pružina dveří utahuje. Pokud to neprovedete, může dojít k poškození myčky (ilustrace č. 2).
3. Přívodní hadici připojte na přívod studené vody.
4. Připojte vypouštěcí hadici. Viz znázornění na obr. 6.
5. Připojte elektrickou přívodní šňůru.
6. Přilepte kondenzační pásek pod pracovní desku kuch. linky. Dbejte, aby byl kondenzační pásek zároveň s okrajem pracovní desky.
7. Zasuňte myčku do své polohy (ilustrace č. 4).
8. Vyrovnajte myčku. Zadní patku lze nastavit zepředu otáčením imbusového klíče ve středu spodní části myčky (ilustrace č. 5A). Pro nastavení předních patek použijte plochý šroubovák a otáčením přední patky vyrovnajte myčku do roviny (ilustrace č. 5B).
9. Myčka musí být zajištěna. To lze provést dvěma způsoby:
 - A. Normální pracovní deska: upevněte myčku k desce šroubytak, aby myčka nezatěžovala desku svojí vahou. (OBR.6).
 - B. Mramorová nebo kamenná deska: zajistěte myčku ke skřínce šrouby (Obr.7).



【 Obrázek 7 】

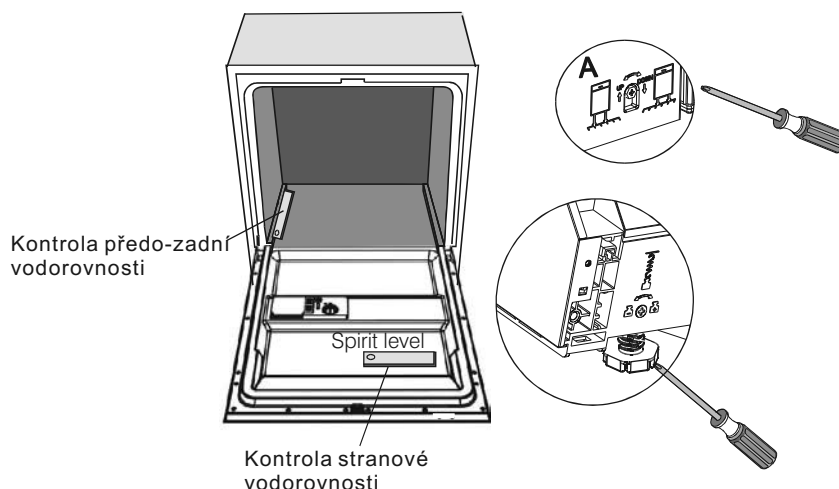
Pro správnou funkci zásuvek na nádobí a dobré výsledky mytí musí být myčka ve vodorovné poloze.

1. Pro kontrolu, zda je myčka ve vodorovné poloze, přiložte vodováhu na dveře a na dráhu zásuvky uvnitř vany myčky, tak jak je znázorněno na obrázku.
2. Vyrovnajte myčku jednotlivým nastavením tří stavěcích patek.
3. Při vyrovnávání myčky dbejte, aby se myčka nepřevrhla.

【Obrázek 8】

Znázornění nastavení patek

POZNÁMKA:
Maximální stavěcí výška patek je 50 mm.



Elektrická instalace

⚠ VAROVÁNÍ

Z důvodu osobní bezpečnosti:

S TÍMTO ZAŘÍZENÍM NEPOUŽÍVEJTE PRODLUŽOVACÍ ŠŤŮRU ANI ADAPTÉROVOU ZÁSTRČKU. ZA ŽÁDNÝCH OKOLNOSTÍ NEPŘERUŠUJTE NEBO NEODSTRAŇUJTE ZEMNÍ PŘIPOJENÍ Z ELEKTRICKÉHO KABELU.

Požadavky na elektrickou instalaci

Zkontrolujte štítek jmenovitého napětí a zapojte myčku do odpovídajícího zdroje napájení. Použijte pojistku 10 A, pojistku s oddáleným vypnutím nebo doporučený jistič a zajistěte oddělený okruh, který bude sloužit pouze pro tento spotřebič.

Elektrické zapojení

⚠ Před použitím zkontrolujte správnost uzemnění

Zajistěte, aby napětí a frekvence napájení odpovídaly jmenovitým hodnotám uvedeným na štítku. Zástrčku připojujte pouze do náležitě uzemněné zásuvky. Pokud elektrická zástrčka neodpovídá zásuvce, do které má být přístroj zapojen, vyměňte zásuvku, a nepoužívejte adaptéry ani podobná zařízení, protože by se tato zařízení mohla přehřívat a způsobit popálení.



Pokyny týkající se uzemnění

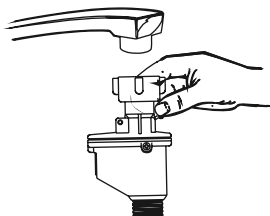
Toto zařízení musí být uzemněno. V případě špatné funkce nebo poruchy snižuje uzemnění riziko úrazu elektrickým proudem tím, že poskytuje elektrickému proudu cestu nejmenšího odporu. Toto zařízení je vybaveno přívodním kabelem s vodičem pro uzemnění zařízení a zemnicí zástrčkou. Zástrčka musí být zapojena do správné zásuvky, která je nainstalovaná a uzemněná v souladu s místními standardy a požadavky.

⚠ Upozornění!

Nesprávné zapojení vodiče uzemnění zařízení může vést k úrazu elektrickým proudem. Pokud máte pochybnosti týkající se uzemnění, nechte elektrické zapojení zkontrolovat kvalifikovaným elektrikářem nebo pracovníkem servisu. Nezasahujte do zástrčky dodávané se zařízením, jestliže není kompatibilní se zásuvkou. V takovém případě nechte správnou zásuvku nainstalovat kvalifikovaným elektrikářem.

Připojení vody

Jak zapojit bezpečnostní přívodní hadici



Spotřebič má být připojen k vodovodu novou sadou hadic. Staré sady hadic znovu nepoužívejte. Tlak vody musí být od 0,04 do 1 MPa. Pokud je tlak nižší než předepsané minimum, poraďte se našim servisním oddělením.

1. Bezpečnostní přívodní hadice zcela vytáhněte z úložné přihrádky na zadní straně myčky.
2. Bezpečnostní přívodní hadici pevně našroubujte na kohoutek se závitem 3/4 palce.
3. Před zapnutím myčky přívod vody úplně otevřete.

O BEZPEČNOSTNÍ PŘÍVODNÍ HADICI

Bezpečnostní přívodní hadice má dvojité stěny. Konstrukce hadice zaručuje zásah v podobě zastavení proudu vody v případě, že se přívodní hadice roztrhne a vzduchový prostor mezi vlastní přívodní hadicí a vnější vroubkovanou hadicí je plný vody.

⚠ POZOR!

Hadice připojená na rozprašovač u dřezu může prasknout, pokud je připojená ke stejnému vedení vody jako myčka. Pokud ho u dřezu máte, doporučujeme hadici odpojit a otvor zazátkovat.

Jak odpojit bezpečnostní přívodní hadici

1. Uzavřete přívod vody.
2. Uvolněte tlak vody stiskem tlačítka uvolnění tlaku. Tím se sníží tlak a vy ochráníte sebe a celou místnost před záplavou.

Bezpečnostní přívodní hadici odšroubujte od kohoutku.

PŘIPOJENÍ STUDENÉ VODY

Přívodní hadici studené vody připojte k závitové spojce o velikosti 3/4 palce a ujistěte se, že je pevně dotažená. Jestliže je vodovodní potrubí nové nebo se delší dobu nepoužívalo, nechte vodu odtéci, aby byla čistá a bez nečistot. Pokud toto bezpečnostní opatření nedodržíte, hrozí ucpaní napouštěcího ventilu a poškození spotřebiče.

⚠ POZOR! Po použití vždy uzavřete přívod vody.

Jak z hadic dostat přebytečnou vodu

Pokud je dřez výš než 1 000 mm nad podlahou, nemůže přebytečná voda z hadic vytékat přímo do dřezu. Potom je nutné přebytečnou vodu z hadic vylít do misky nebo vhodné nádoby, kterou podržte mimo dřez, níže než je výška dřezu.

Výstup vody

Připojte odpadní hadici. Odpadní hadice musí správně těsnit, aby nedocházelo k únikům vody. Ujistěte se, že odpadní hadice není zkroucená ani zmáčknutá.

Prodlužovací hadice

Jestliže potřebujete odpadní hadici prodloužit, vždy používejte podobný druh hadice. Nesmí být delší než 4 metry, jinak by se mohl snížit mycí výkon myčky.

Zapojení sifonu

Odpadní přípojka musí být níž než 1 000 mm (maximálně) od spodní hrany vany. Odpadní hadice by měla být pevně připojená.

Spuštění myčky

Před spuštěním myčky zkontrolujeme následující věci:

- 1 Myčka je vyrovnaná a řádně upevněná.
- 2 Napouštěcí ventil je otevřený.
- 3 Přívodní spoje nevykazují netěsnosti.
- 4 Vodiče jsou pevně spojené.
- 5 Napájení je zapnuté.
- 6 Vstupní a odpadní hadice není zauzlená.
- 7 Veškeré obaly a tiskoviny jsou z myčky odstraněné.

⚠ Pozor: Po montáži si prosím uschovejte tento návod.
Obsah tohoto návodu je uživatelům velmi užitečný.

9. ŘEŠENÍ PROBLÉMŮ

Než zavoláte do servisu

Volání do servisu si můžete ušetřit, když si projdete tabulky na následujících stranách.



	Problém	Možné příčiny	Co dělat
Technické problémy	<i>Myčka se nespouští</i>	Přetavená pojistka nebo shozený jistič	Vyměňte pojistku nebo zapněte jistič. Odpojte další spotřebiče, které jsou na stejném okruhu jako myčka.
		Není zapnuté napájení	Ujistěte se, že je myčka zapnutá a dvířka bezpečně uzavřená. Ujistěte se, že je napájecí šňůra řádně zapojená do zásuvky.
		Nízký tlak vody	Zkontrolujte, zda je správně připojený a otevřený přívod vody.
	<i>Z myčky se neodčerpává voda</i>	Dvířka myčky jste nezavřeli správně	Dvířka řádně uzavřete a zaklapněte.
		Uzel na odpadní hadici	Zkontrolujte odpadní hadici.
Všeobecné problémy	<i>Ve vaně je mýdlová pěna</i>	Ucpaný filtr	Zkontrolujte hrubý filtr (viz oddíl „Čištění filtru“).
		Ucpaný dřež	Zkontrolujte, zda dřež správně odtéká. Pokud je problém s neodtékajícím dřežem, možná spíše než opraváre myček potřebujete instalátéra.
	<i>Skvrny uvnitř vany</i>	Nesprávný mycí prostředek	Pěníní zamezíte použitím speciálního mycího prostředku do myčky. Pokud dochází k pěnění, otevřete myčku a nechte pěnu odpařit. Do vany přilijte asi 4 litry studené vody. Myčku zavřete, zaklapněte a zvolte některý z programů. Myčka jako první krok provede odčerpání vody. Po odčerpání otevřete dvířka a přesvědčte se, jestli pěna zmizela. V případě nutnosti postup opakujeme.
		Rozlitý oplachovací prostředek	Rozlitý oplachovací prostředek vždy neprodleně vytřete.
	<i>Bílý povlak na vnitřním povrchu</i>	Použili jste mycí prostředek s barvivem	Vždy používejte mycí prostředek bez barviva.
Hluk	<i>Rezavé skvrny na příborech</i>	Minerály z tvrdé vody	Vnitřek myčky vyčistěte vlhkou houbou s prostředkem na čištění myček; vezměte si gumové rukavice. Nikdy nepoužívejte jiné přípravky než prostředek na čištění myček kvůli nebezpečí vzniku pěny.
		Dotyčné předměty nejsou odolné vůči rzi	
	<i>Z myčky se ozývá klepání</i>	Nespustili jste myčku po nasypání soli. Stopy soli se dostaly do cyklu mytí	Po dosypání soli vždy spusťte program rychlého mytí s prázdnou myčkou a bez funkce turbo (je-li dostupná).
Hluk	<i>Z myčky se ozývá drnčení</i>	Otevřené víčko změkčovače	Zkontrolujte víčko. Ujistěte se, že sedí pevně.
		Ostřikovač naráží do předmětu v koši	Přerušete program a přeskládejte předměty, které překážejí ostřikovači.
	<i>Z vodovodního potrubí se ozývá klepání</i>	Nádobí je v košíku volně	Přerušete program a přeskládejte nádobí.
	<i>Z vodovodního potrubí se ozývá klepání</i>	Důvodem může být montáž potrubí nebo průřez trubek	Nemá vliv na funkci myčky. V případě pochybností se obraťte na odborně způsobilého instalátéra.



Problém	Možné příčiny	Co dělat
Neuspokojivý výsledek mytí	<i>Nádobí není čisté</i>	Nádobí jste špatně vložili Viz poznámky v oddílu „Vkládání nádobí do košů“.
	Program není dostatečně silný	Zvolíme intenzivnější program. Viz „Tabulku cyklů mytí“.
	Nedostatečná dávka mycího prostředku	Použijte více mycího prostředku nebo jiný mycí prostředek.
	Nádobí překáží ostříkovačům	Přeskládejte nádobí tak, aby ostříkovače mohly volně obíhat.
	Filtrovací jednotka na dně myčky je zanesená nebo nesprávně namontovaná. Může tak způsobovat zablokování trysek ostříkovače	Filtrovací jednotku vyčistěte nebo správně namontujte. Vyčistěte trysky ostříkovačů. Viz „Čištění ostříkovačů“.
	<i>Zakalené skleněné nádobí</i>	Měkká voda ve spojení s příliš velkým množstvím mycího prostředku
Neuspokojivý výsledek sušení	<i>Černé nebo šedé skvrny na nádobí</i>	O nádobí se třely hliníkové předměty Skvrny vyčistěte jemným pískovým přípravkem.
	<i>V dávkovačích zůstává mycí prostředek</i>	Dávkovačům překáží nádobí Přeskládejte nádobí.
	<i>Nádobí neschne</i>	Nesprávné založení nádobí Nádobí vkládejte do myčky podle návodu.
	Málo oplachovacího prostředku	Zvyšte dávku oplachovacího prostředku/dolijte oplachovací prostředek.
	Nádobí jste vyjmuli příliš brzy	Nádobí z myčky nevybírejte ihned po umytí. Pootevřete dvířka, aby mohla unikat pára. Nádobí začněte vybírat teprve tehdy, když jsou dvířka na omak sotva teplá. Nejprve vyberte dolní koš. Tak do něj nekape voda z horního koše.
Zvolili jste nevhodný program	U krátkých programů je teplota mytí nižší. Tím se také snižuje mycí výkon. Zvolte program s dlouhou dobou mytí.	
Použili jste přístroje s nekvalitní povrchovou úpravou	Z těchto předmětů voda hůře stéká. Přístroje a nádobí tohoto druhu není vhodné k mytí v myčce.	

Chybové kódy

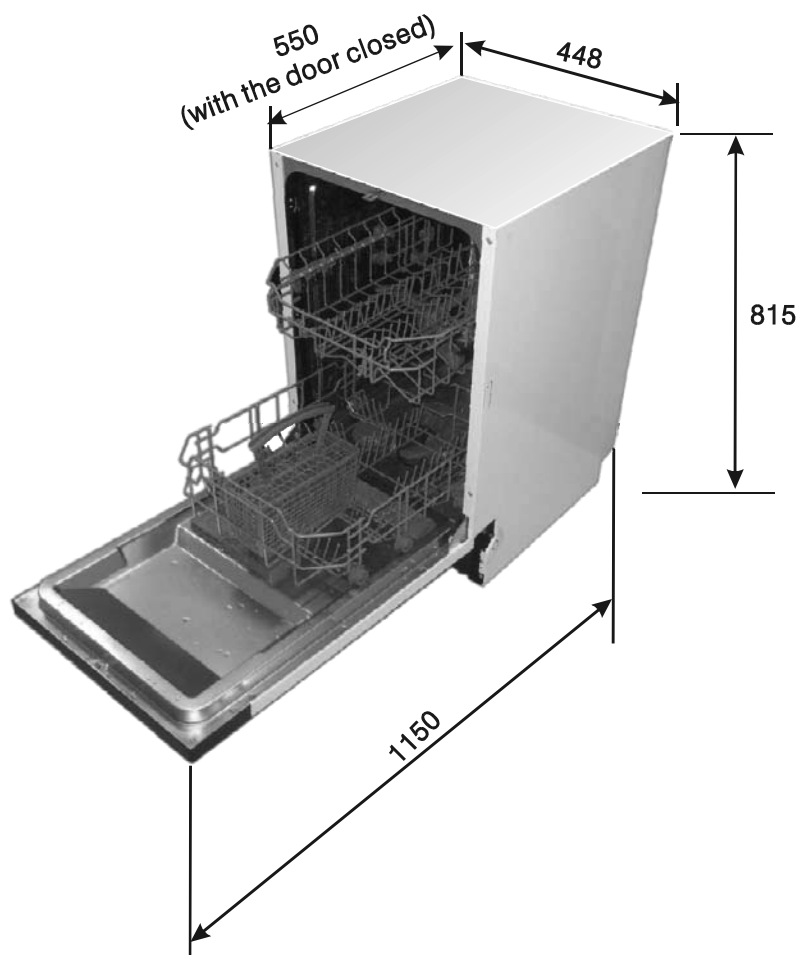
Při některých poruchách se na spotřebiči zobrazí výstražné chybové kódy:

Kód	Význam	Možné příčiny
Rychlé blikání kontrolky Rapid	Delší napouštěcí doba.	Ventil není otevřený, přívod vody je omezený, tlak vody je příliš nízký.
Rychlé blikání kontrolky Glass	Únik vody.	Některá součást myčky netěsní..

⚠ POZOR!

- Pokud myčka přeteče, dříve než zavoláte do servisu, uzavřete hlavní přívod vody.
- Jestliže je ve spodní jímcě v důsledku přetečení nebo malé netěsnosti voda, měla by se před opětovným spuštěním myčky odstranit.

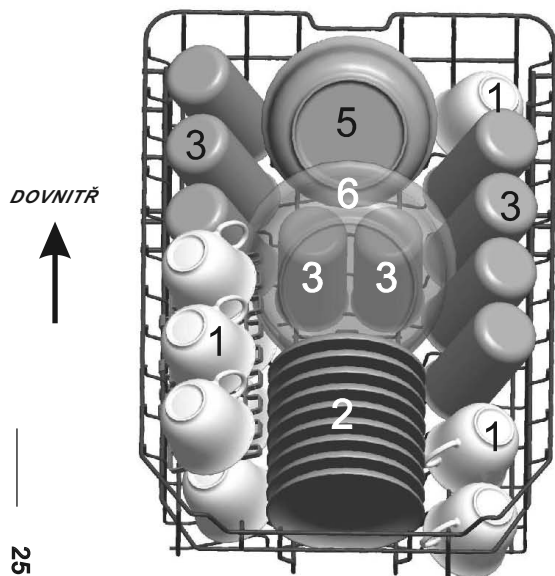
Technické údaje



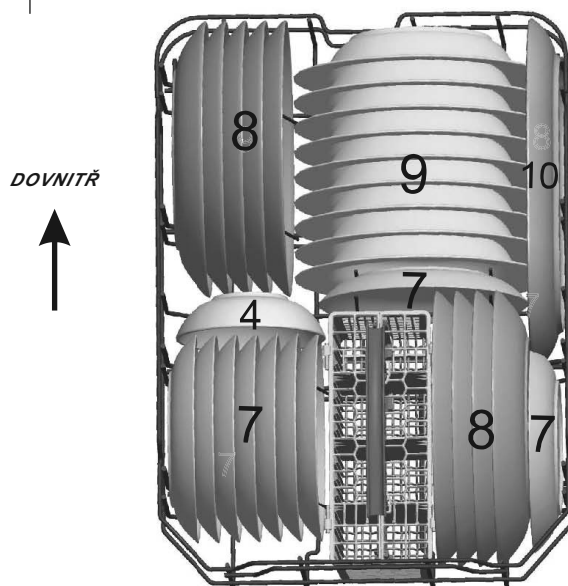
Výška: :	815mm
Šířka :	448mm
Hloubka :	550mm
Tlak vody:	0.04-1.0MPa
Napájecí napětí:	viz štítek
Objem:	9 jídelních souprav

Plnění košů podle normy En50242

1. Horní koš

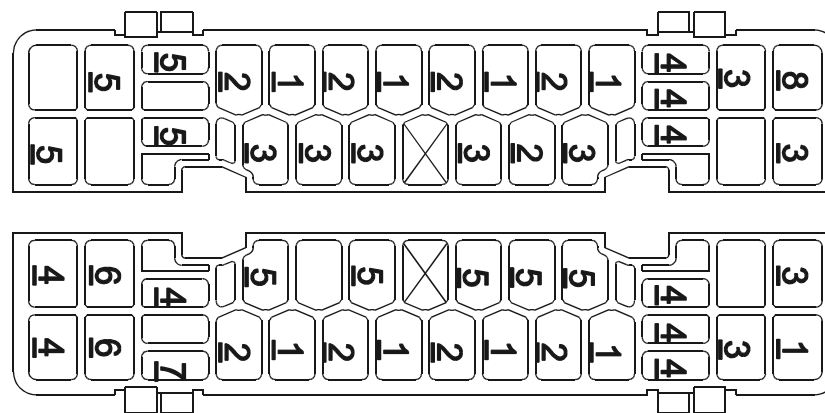


2. Dolní koš



	Šálky
1	
2	
	Podšálky
3	
	Sklenice
4	
	Malá servírovací mísa
5	
	Střední servírovací mísa
6	
	Velká servírovací mísa
7	
	Dezertní talířky
8	
	Mělké talíře
9	
	Hluboké talíře
10	
	Oválný podnos

3. Košík na příbory



1	Polévkové lžíce		5	Dezertní lžičky	
2	Vidličky		6	Servírovací lžíce	
3	Nože		7	Servírovací vidličky	
4	Čajové lžičky		8	Naběračky	

Údaje pro srovnávací test podle normy EN 50242:

Objem: 9 souprav

Poloha horního koše: dolní poloha

Program: ECO

Nastavení oplachovacího prostředku: 5

Nastavení změkčovače: H4

Technické údaje

Specifikace myčky nádobí určené pro domácnost v souladu se směrnicí EU 1059/2010:

Název výrobce	MORA
Model	IM531
Kapacita	9
Účinnost energie 1	A++
Roční spotřeba energie (kWh/rok) 2	197 kWh
Spotřeba energie (kWh/cyklus)	0.69 kWh
Spotřeba energie v režimu vypnutí	0.45 W
Spotřeba energie v režimu bdění	0.49 W
Roční spotřeba vody (l/rok) 3	2520 l
Účinnost sušení 4	A
Standardní program 5	ECO 45 °C
Doba trvání standardního programu	185 min
Hladina hluku	47 dB(A) re 1 pW
Spotřebiče určené k vestavění	samostatně stojící myčka nádobí
Možnost zástavby	Ano
Výška	81.5 cm
Šířka	44.8 cm
Hloubka	55 cm
Roční spotřeba elektrické energie (kWh/rok)	1930 W
Elektrická přípojka	220-240 V~ / 50 Hz
Přípustný tlak vody	0.4-10 bar = 0.04-1 MPa

HINWEIS:

- 1** A+++ (nejvyšší třída energetické efektivity) do D (nejnižší třída energetické efektivity)
- 2** Spotřeba energie "197" kWh ročně, na základě 280 standardních cyklů mytí s naplněním studenou vodou a spotřebou energie v úsporných režimech. Skutečná spotřeba energie závisí od způsobu exploatace spotřebiče.
- 3** Spotřeba vody 2520 litrů ročně, na základě 280 standardních cyklů mytí. Skutečná spotřeba vody "3080"závisí od způsobu exploatace spotřebiče.
- 4** A (nejvyšší třída efektivity) do G (nejnižší třída efektivity)
- 5** Ten program je odpovídající pro mytí normálně zašpiněného nádobí a je to nejúčinnější program s ohledem na spotřebu energie a vody pro tento typ nádobí.V aktuální verzi, v okamžiku dodávky spotřebič vyhovuje evropským normám a požadavkům směrnic:

- LVD 2006/95/EC
- EMC2004/108/EC
- ErP 2009/125/EC

Výše uvedené hodnoty byly změřeny v souladu s normami v přesně stanovených pracovních podmínkách.

Výsledky se mohou značně různit v závislosti od množství a zašpinění nádobí, tvrdosti vody, množství detergentu apod.

Návod opracovaný s podporou norem a předpisů Evropské unie.