

DŮLEŽITÉ BEZPEČNOSTNÍ ZÁSADY

Před instalací a použitím tohoto výrobku si pečlivě přečtěte, pochopte a dodržujte všechny pokyny.

Žebřík s odnímatelnými stupni

48in (122 cm) & 52in (132 cm) modèle



Výkresy pouze pro ilustraci.

52 in (132cm)

Nezapomeňte vyzkoušet i jiné skvělé výrobky Intex: bazény, bazénové příslušenství, nafukovací bazény a domácí hračky, matrace a lodě, které jsou k dispozici u znamenitých prodejců, nebo navštivte naše webové stránky.

Vzhledem k politice neustálého zdokonalování produktu si Intex vyhrazuje právo na změnu specifikace a vzhledu, co může mít za následek změny v návodu k použití bez předchozího upozornění.

 **INTEX**[®]

©2017 Intex Marketing Ltd. - Intex Development Co. Ltd. - Intex Trading Ltd.
- Intex Recreation Corp.

All rights reserved/Tous droits réservés/Todos los derechos reservados/Alle Rechte vorbehalten. Printed in China/Imprimé en Chine/Impreso en China/Gedruckt in China.

®™ Trademarks used in some countries of the world under license from/®™ Marques utilisées dans certains pays sous licence de/ Marcas registradas utilizadas en algunos países del mundo bajo licencia de/Warenzeichen verwendet in einigen Ländern der Welt in Lizenz von/Intex Marketing Ltd. to/à/a/an Intex Trading Ltd., Intex Development Co. Ltd., G.P.O Box 28829, Hong Kong & Intex Recreation Corp., P.O. Box 1440, Long Beach, CA 90801 • Distributed in the European Union by/Distribué dans l'Union Européenne par/Distribuido en la unión Europea por/Vertrieb in der Europäischen Union durch/Intex Trading B.V., Venneveld 9, 4705 RR Roosendaal - The Netherlands
www.intexcorp.com

OBSAH

Varování.....	3
Reference Dílů.....	4
Návod k sestavení.....	5-10
Dlouhodobé Skladování.....	11
Obecná bezpečnost ve vodě.....	11
Omezená záruka.....	12

PONECHTE SI OBALOVÝ KARTON PRO USKLADNĚNÍ A POKYNY PRO
OPĚTOVNOU MONTÁŽ

DŮLEŽITÉ BEZPEČNOSTNÍ ZÁSADY

Před instalací a použitím tohoto výrobku si pečlivě přečtěte, pochopte a dodržujte všechny pokyny.

⚠ VAROVÁNÍ

- Děti a nezpůsobilé osoby vždy kontrolujte.
- Vždy pomozte dětem při používání žebříku, aby se zabránilo pádu a/nebo vážnému zranění.
- Nikdy se neponořujte, nebo neskákejte z tohoto žebříku.
- Umístěte žebřík na rovný a pevný podklad.
- Žebřík smí najednou používat jenom jedna osoba.
- Maximální zatížení: 136 kg (300 lbs). V souladu s požadavky na pevnost EN16582.
- Nasměrujte žebřík za všech okolností na vstup/výstup z bazénu.
- Vyjměte a zajistěte žebřík, když se bazén nepoužívá.
- Neplavejte pod, přes nebo za žebřík.
- Pravidelně kontrolujte všechny šrouby a matice, abyste zajistili, že žebřík zůstane stabilní.
- Pokud se koupete v noci, použijte umělé osvětlení pro označení všech bezpečnostních značení, žebříků, bazénové podlahy a chodníků.
- Montáž a demontáž mohou provádět pouze dospělí.
- Tento žebřík je navržen a vyroben pro určitou výšku bazénové stěny a/nebo bazénů. Nepoužívejte s jinými bazény.
- Nerespektování pokynů údržby může vést k enormnímu riziku pro zdraví, zejména pro děti.
- Používejte tento žebřík pouze pro účely popsané v této příručce.

NEDODRŽENÍ TĚCHTO VAROVÁNÍ MŮŽE VÉST KE ZLOMENINÁM, UVÍZNUTÍ, OCHRNU, UTONUTÍ NEBO JINÉMU VÁŽNÉMU ZRANĚNÍ.

Tato upozornění, pokyny a bezpečnostní předpisy, které jsou součástí výrobku, představují některá běžná rizika spojená se zařízeními pro vodní rekreaci a nepokrývají všechny případy, rizika a nebezpečí. Používejte prosím zdravý rozum a správný úsudek, když provádíte jakoukoli vodní aktivitu.

DŮLEŽITÉ

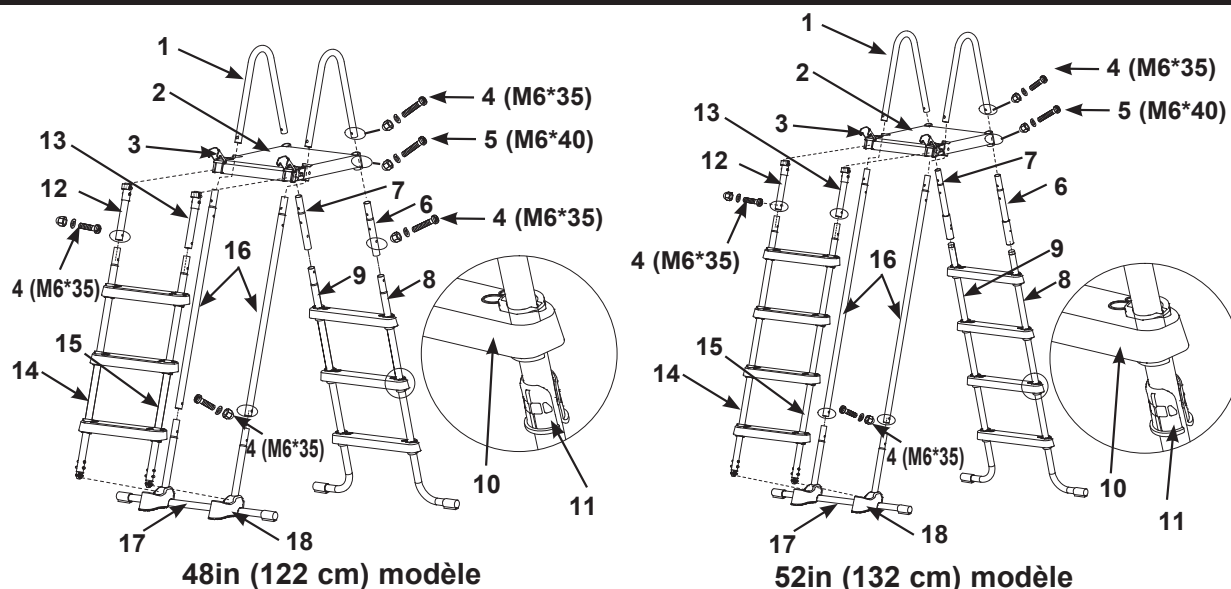
PŘED ZAHÁJENÍM MONTÁŽE JE VELMI DŮLEŽITÉ SPRÁVNĚ SI ROZLOŽIT DÍLY A ZJISTIT, KTERÉ ČÁSTI SE SPOJUJÍ DOHROMADY. I KDYŽ NĚKTERÉ ČÁSTI VYPADAJÍ STEJNĚ, NEJSOU VŽDY VZÁJEMNĚ ZAMĚNITELNÉ. PODÍVEJTE SE NA SEZNAM DÍLŮ.

Tento žebřík je navržen a vyroben pro výšku stěny bazénů Intex:

Položka Č.	Výška Bazénové Stěny
28076	48in (122cm)
28077	52in (132cm)

REFERENCE DÍLŮ

Než produkt smontujete, věnujte několik minut kontrole obsahu a seznamte se se všemi částmi.



48in (122 cm) modèle

52in (132 cm) modèle

POZNÁMKA: Výkresy pouze pro ilustraci. Skutečný produkt se může lišit. Není v reálném měřítku.

REF. Č.	POPIS	VELIKOST ŽEBŘÍKU & MNOŽ.		ČÍSLO NÁHR. DÍLU	
		48in	52in	#28076	#28077
1	HORNÍ LIŠTA VE TVARU U	2	2	12512	12512
2	HORNÍ PLOŠINA	1	1	12182	12182
3	SPONA	2	2	12190	12190
4	KRÁTKÝ SPOJOVACÍ PRVEK HORNÍ LIŠTY VE TVARU U (S 1 EXTRA)	11	9	10810	10810
5	DLOUHÝ SPOJOVACÍ PRVEK PRO HORNÍ PLOŠINU (S 1 EXTRA)	5	5	10227	10227
6	STRANA A - HORNÍ BOČNÍ NOHA (OZNAČENO "A")	1	1	12669A	12643A
7	STRANA A - HORNÍ BOČNÍ NOHA (OZNAČENO "B")	1	1	12669B	12643B
8	STRANA A - DOLNÍ J-NOHA (OZNAČENO "A")	1	1	12670A	12644A
9	STRANA A - DOLNÍ J-NOHA (OZNAČENO "B")	1	1	12670B	12644B
10	STUPEŇ	6	8	12629	12629
11	KOTEVNÍ POUZDRO STUPÍNKU	12	16	12630	12630
12	STRANA B - HORNÍ BOČNÍ NOHA (OZNAČENO "A1")	1	1	12653A	12653A
13	STRANA B - HORNÍ BOČNÍ NOHA (OZNAČENO "B1")	1	1	12653B	12653B
14	STRANA B - DOLNÍ BOČNÍ NOHA (OZNAČENO "A1")	1	1	12651A	12654A
15	STRANA B - DOLNÍ BOČNÍ NOHA (OZNAČENO "B1")	1	1	12651B	12654B
16	STRANA C - HORNÍ BOČNÍ NOHA (OZNAČENO "C")	2	2	12652	12655
17	STRANA C - DOLNÍ BOČNÍ NOHA VE TVARU U (OZNAČENO "C")	1	1	12650	12650
18	ZÁKLADNA	2	2	11356	11356

POŽADOVANÉ NÁSTROJE: Jeden (1) křížový šroubovák, jeden (1) malý plochý šroubovák
Jedny (1) kleště nebo malý nastavitelný klíč

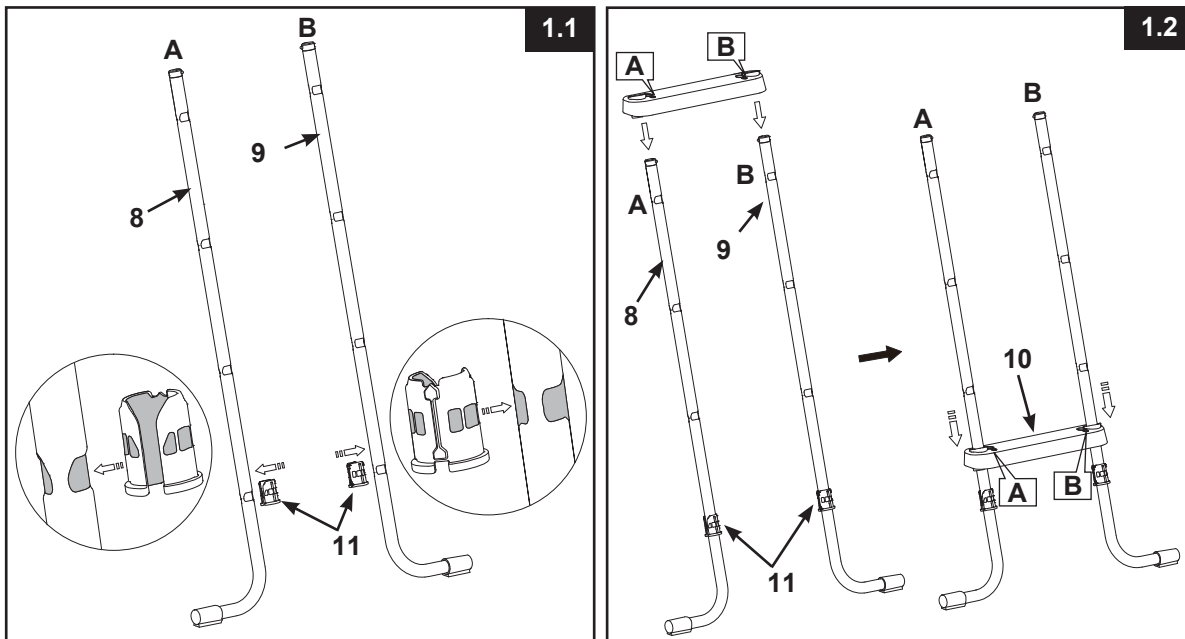
MONTÁŽ ŽEBŘÍKU

Odhadovaný čas na postavení bazénu: cca 30-60 min. (Jde pouze o odhadovaný čas, který se může lišit podle zkušeností jedince.)

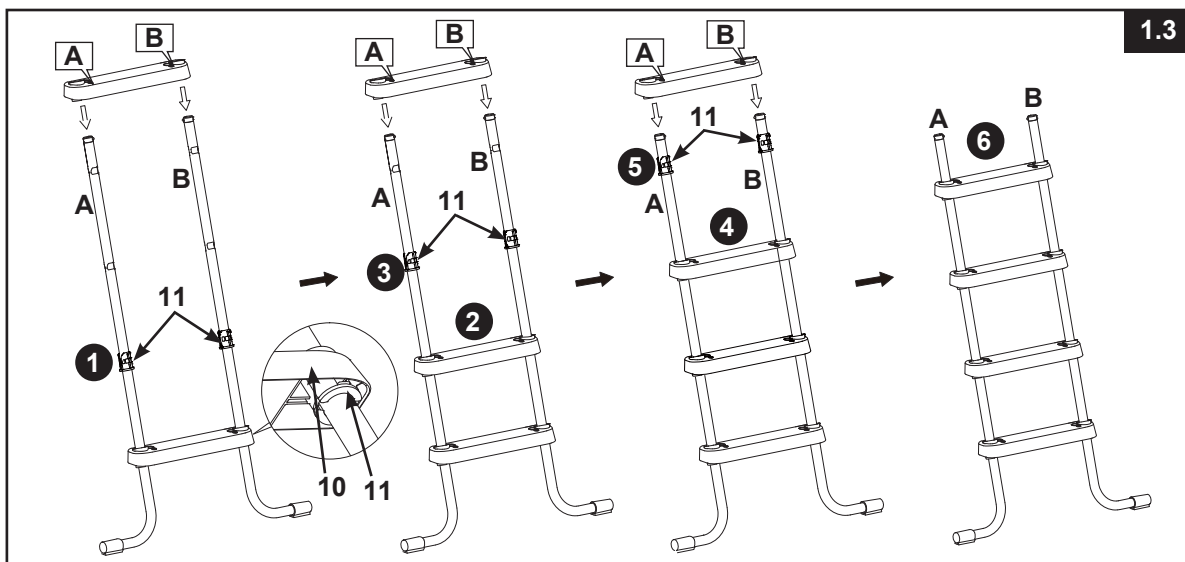
⚠ VAROVÁNÍ

NESPRÁVNĚ SPOJENÉ ČÁSTI MOHOU VÉST K NESTABILNÍMU ŽEBŘÍKU NEBO PORUŠE ŽEBŘÍKU, CO MŮŽE ZPŮSOBIT PÁD, ZRANĚNÍ NEBO ÚMRTÍ.

1. MONTÁŽ BOČNÍCH NOH A (viz obr. 1.1 & 1.4):

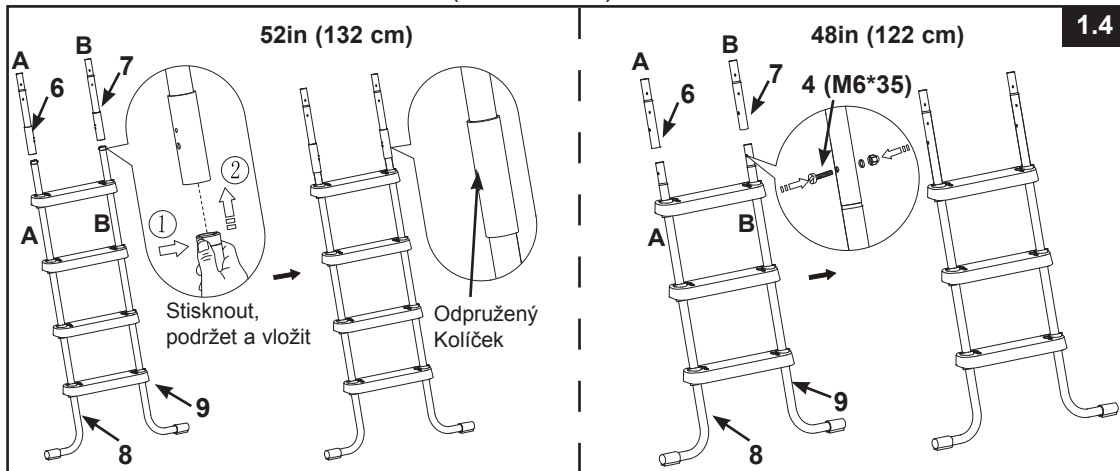


DŮLEŽITÉ: Před instalací stupňů se ujistěte, že nohy ve tvaru J směřují ven.

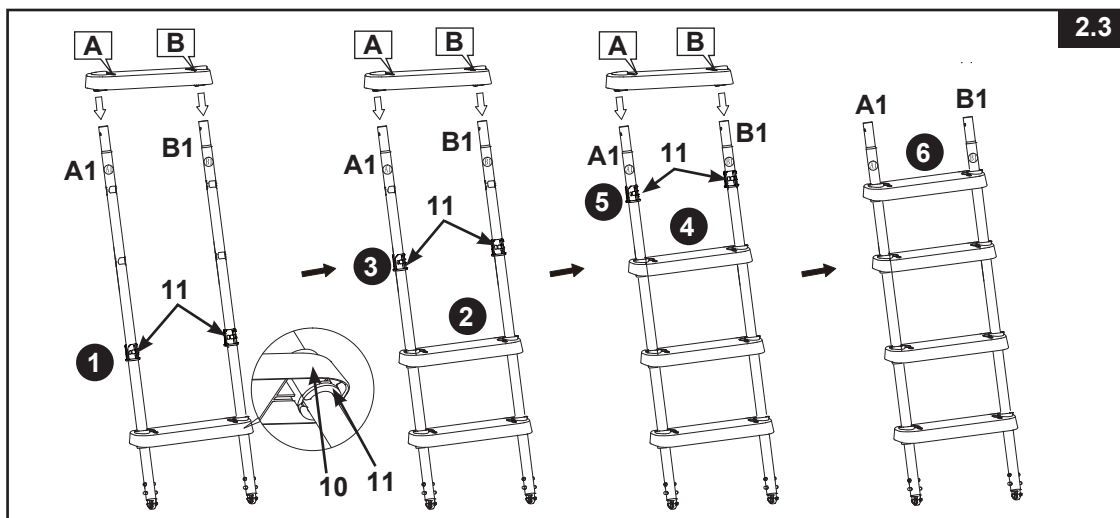
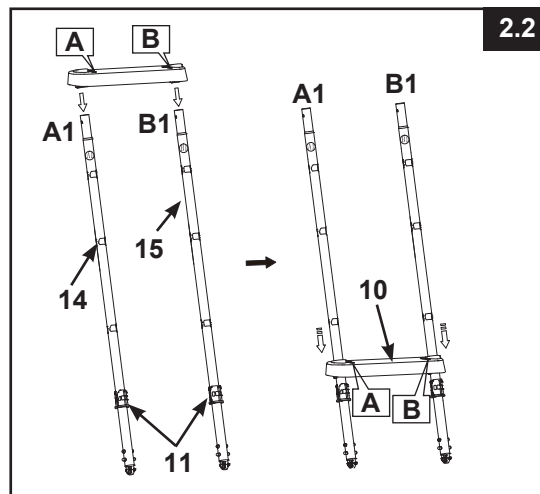
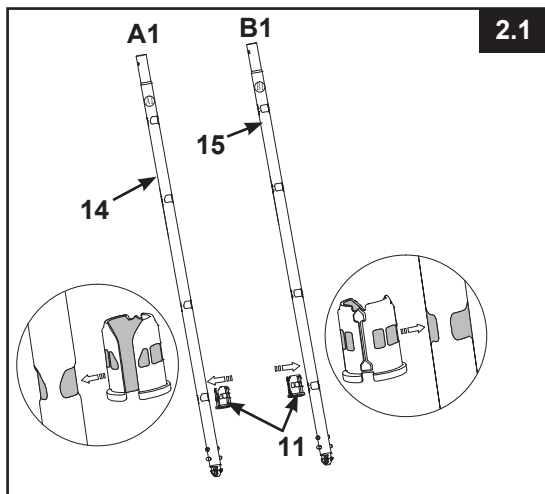


MONTÁŽ ŽEBŘÍKU (pokračování)

• MONTÁŽ HORNÍ ČÁSTI NOH A (viz obr. 1.4):

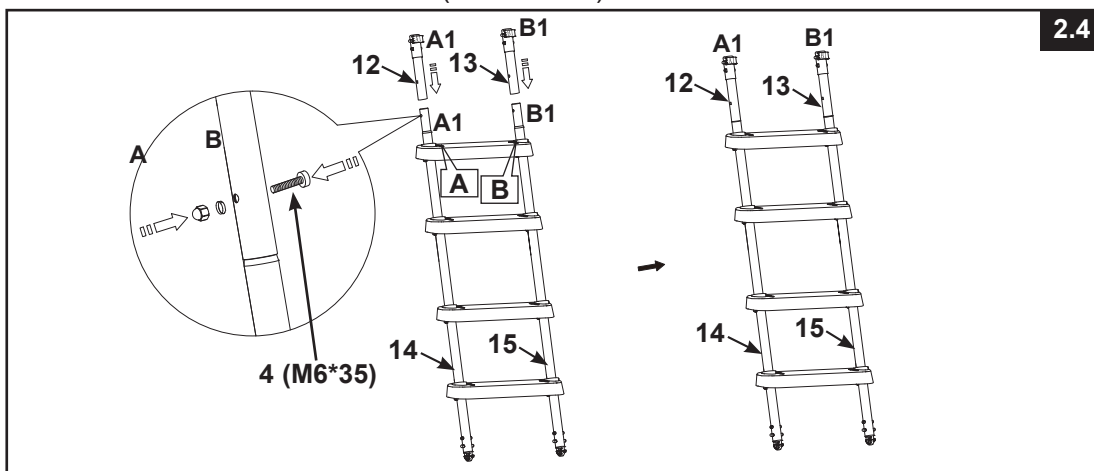


2. MONTÁŽ BOČNÍCH NOH B (viz obr. 2.1 & 2.4):

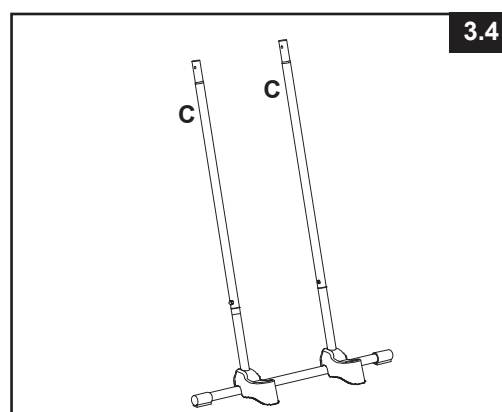
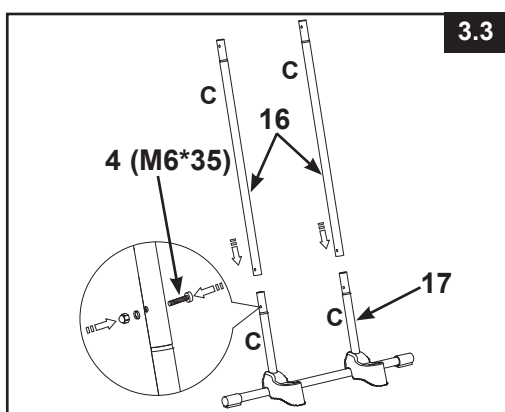
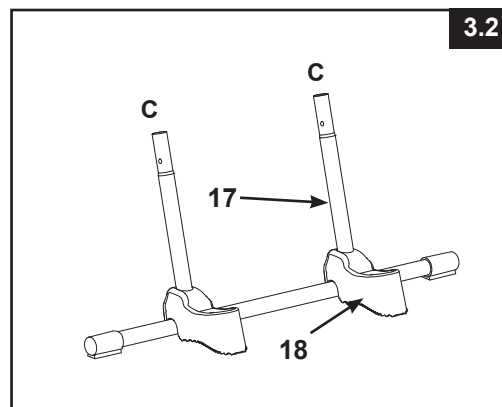
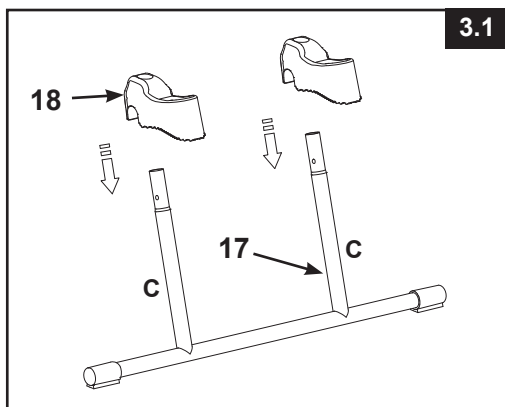


MONTÁŽ ŽEBŘÍKU (pokračování)

- MONTÁŽ HORNÍ ČÁSTI NOH B (viz obr. 2.4):



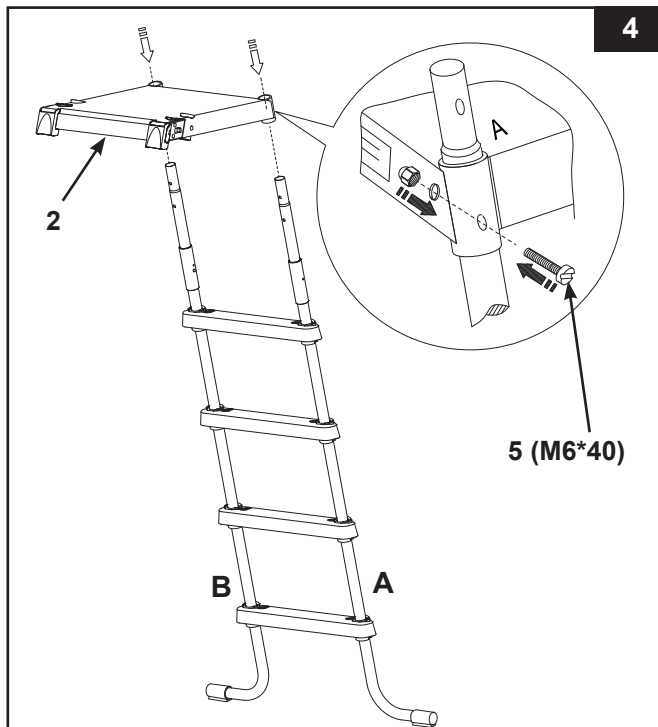
- 3. MONTÁŽ BOČNÍCH NOH C (viz obr. 3.1 & 3.4):



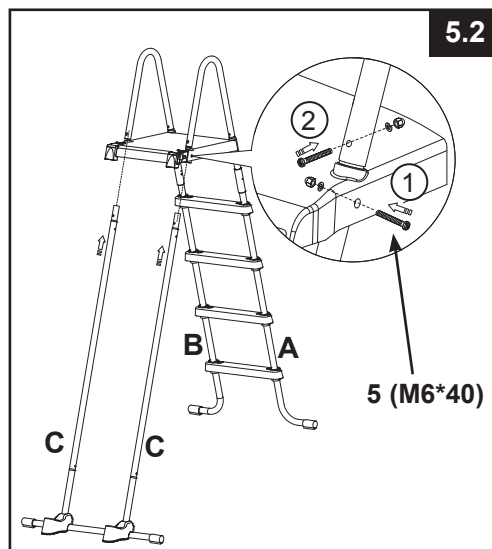
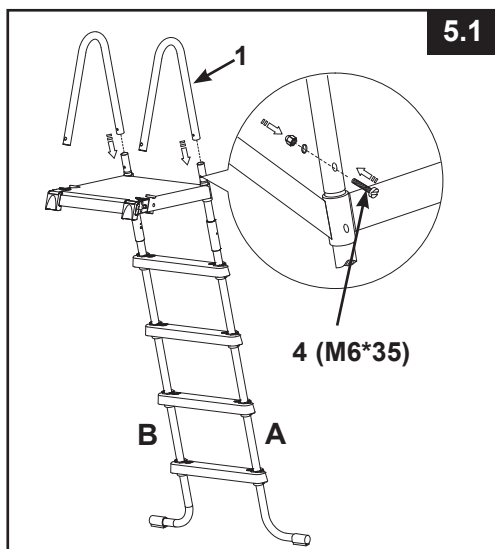
DŮLEŽITÉ: Ujistěte se, že nohy jsou pevně připojeny a zajištěny.

MONTÁŽ ŽEBŘÍKU (pokračování)

4. INSTALACE HORNÍ PLOŠINY (viz obr. 4):



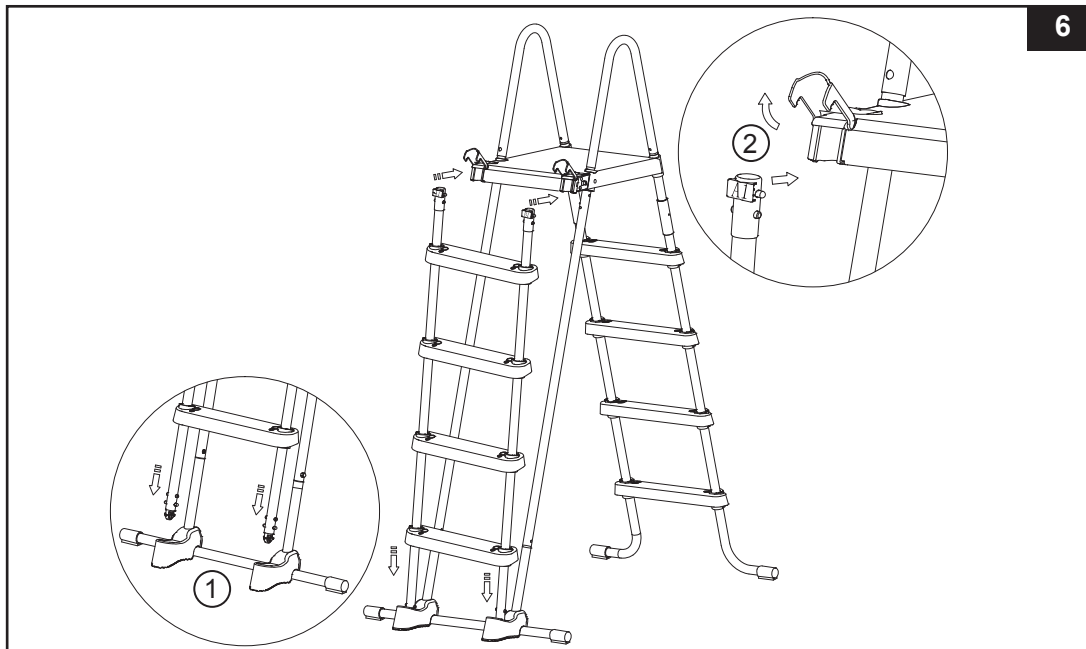
5. INSTALACE HORNÍ LIŠTY VE TVARU U (viz obr. 5.1 & 5.2):



DŮLEŽITÉ: jedna strana najednou. Nepřipojujte druhou stranu žebříku, dokud není nainstalována horní lišta ve tvaru U. Ověřte si, že všechny šrouby a matice jsou pevně dotaženy. Nedotahujte naplno spojovací prvky až do posledního montážního kroku.

MONTÁŽ ŽEBŘÍKU (pokračování)

6. MONTÁŽ BOČNÍCH NOH B (viz obr. 6):



! VAROVÁNÍ

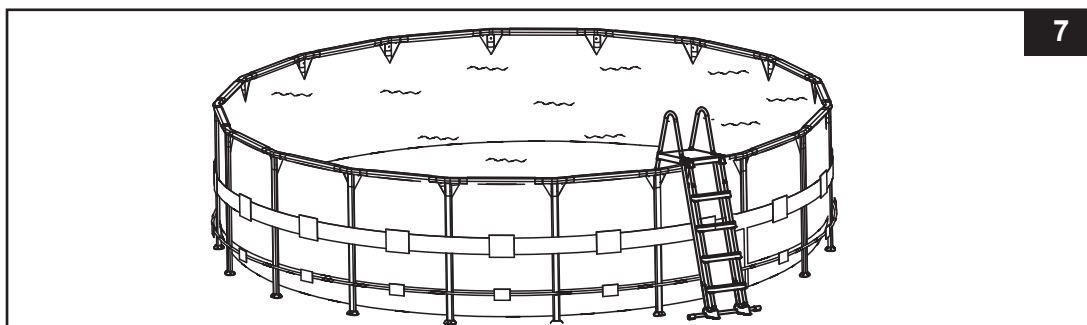
PŘED KAŽDÝM POUŽITÍM ZAJISTĚTE, ABY STRANA S ODNÍMATELNÝMI STUPNI BYLA UKOTVENA DO ZÁKLADNY A BEZPEČNĚ ZAJIŠTĚNA SPONAMI NA ČELNÍM OKRAJI HORNÍ PLOŠINY.

7. ÚDRŽBA: Pravidelně kontrolujte všechny matice, šrouby, stupínky a kotevní pouzdra stupínek, abyste zajistili, že všechny části jsou řádně zabezpečeny a žebřík je stabilní..

8. PŘED POUŽITÍM ŽEBŘÍKU (Viz obr. 7):

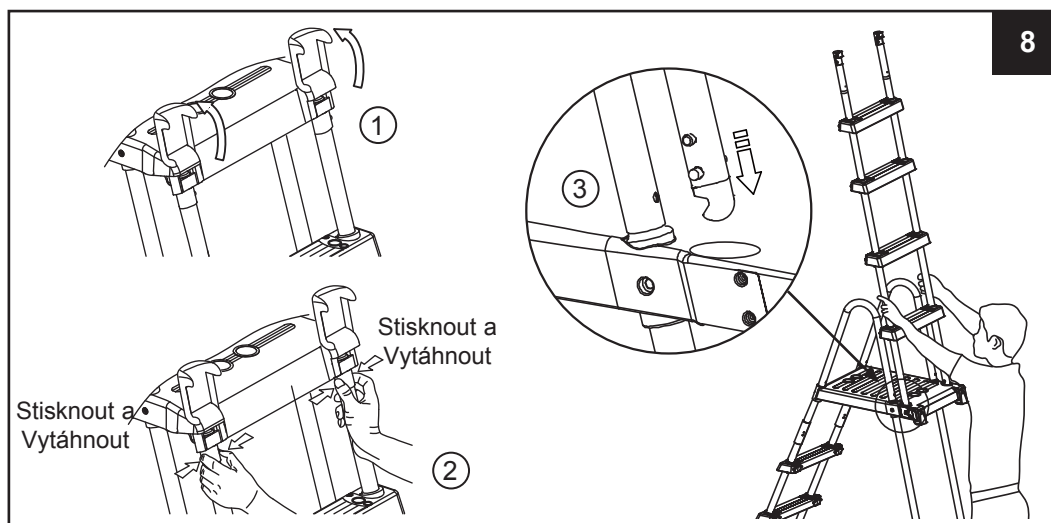
Když jsou všechny spojovací prvky na místě, ověřte, zda jsou všechny spojovací prvky / šrouby pevně utažené a tlakem shora prověřte každý stupeň, že je pevně zakotven na místě.

DŮLEŽITÉ: Strana s odnímatelnými stupni musí být umístěna vně bazénu.



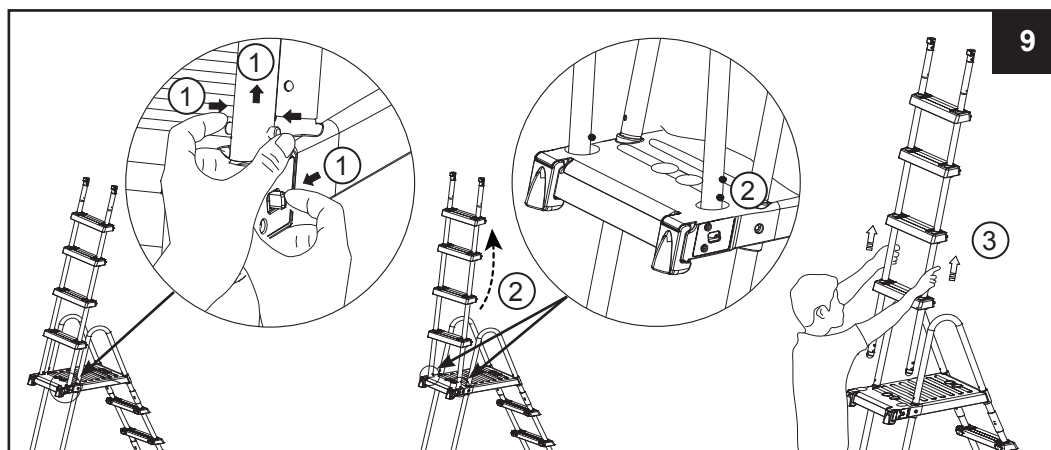
MONTÁŽ ŽEBŘÍKU (pokračování)

9. PO POUŽITÍ ŽEBŘÍKU (viz obr. 8):



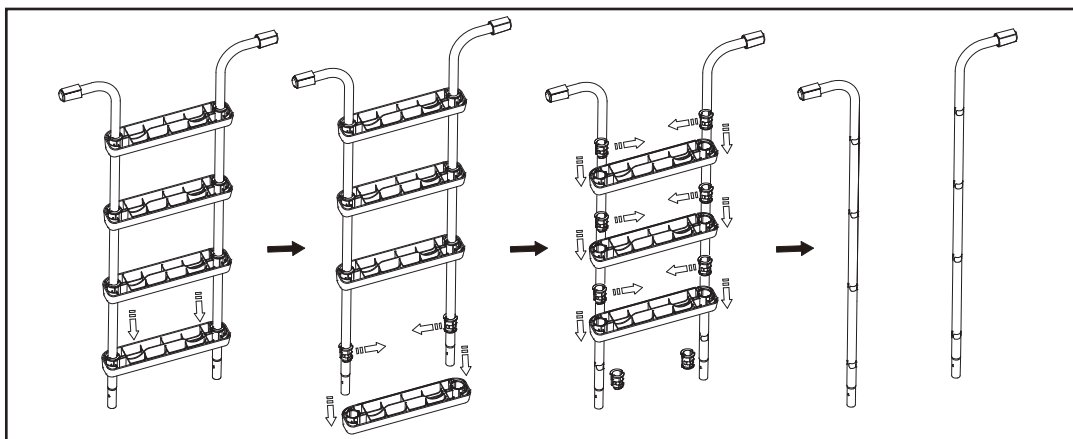
10. Vyjmutí schůdků ze zajištěné polohy (viz obr. 9):

- Pravou rukou zatáhněte a podržte západku směrem k sobě, a levou rukou přitom stiskněte bílá vyčnívající tlačítka a současně vytahujte nožku. Uvidíte spodní bílá vyčnívající tlačítka.
- Umístěte nožku nad horní vzpěru (ujistěte se, že nepadne zpět do dutiny), a rychle zvedněte „odnímatelnou sestavu schůdků“ ze zajištěné polohy.
- Pro opětovné připevnění odnímatelných schůdků viz krok 6.



ZAZIMOVÁNÍ/DLOUHODOBÉ SKLADOVÁNÍ

1. Odstraňte „odnímatelné stupně“, jak je uvedeno v části Po použití žebříku, viz obr. 8.
2. Odstraňte žebřík z bazénu a před dlouhodobým skladováním se ujistěte, že žebřík a odnímatelné stupně jsou dokonale suché.
3. Žebřík skladujte na suchém místě s kontrolovanou teplotou od 32 stupňů Fahrenheita (0 stupňů Celzia) do 104 stupňů Fahrenheita (40 stupňů Celzia).
4. Ujistěte se, že žebřík a všechny komponenty jsou uloženy na bezpečném místě mimo dosah dětí.
5. Demontáž stupínku:



! VAROVÁNÍ

KDYŽ SE ŽEBŘÍK NEPOUŽÍVÁ, JE NUTNÉ HO UMÍSTIT DO BEZPEČNÉ POLOHY. ODSTRÁŇTE PŘEDNÍ STRANU SE ŠTUPNÍ, KDYŽ SE BAZÉN NEPOUŽÍVÁ, NEBO NENÍ OBSAZEN. STRANU S ODNÍMATELNÝMI ŠTUPNÍ ULOŽTE NA BEZPEČNÉM MÍSTĚ MIMO DOSAH DĚTÍ. SPONY ZNOVU ZAVŘETE.

OBEČNÁ BEZPEČNOST VE VODĚ

Vodní rekreace je zábavná i terapeutická. Nicméně zahrnuje rizika spojená se zraněními a smrtí. Chcete-li snížit riziko zranění, přečtěte si a dodržujte všechny varování a pokyny na výrobku, balení a v příbalové informaci. Nezapomeňte však, že varování o produktu, návod a bezpečnostní pokyny upozorňují na některá běžná rizika při vodní rekreaci, ale nepokrývají všechna rizika anebo nebezpečí.

Pro další ochranná opatření se rovněž seznamte s těmito obecnými zásadami, jakož i pokyny, které uvádí celostátně uznávané bezpečnostní organizace:

- Vyžaduje se neustálý dohled. Musí se určit kvalifikovaná dospělá osoba za „záchránce“ nebo plavčíka, zejména když se v okolí bazénu pohybují děti.
- Naučte se plavat.
- Naučte se poskytovat masáž srdce, umělé dýchání a první pomoc.
- Poučte každého, kdo dohlíží na uživatele bazénu o možných rizicích spojených s bazénem a o použití ochranných prostředků, jako jsou zamčené dveře, závory, atd.
- Poučte všechny uživatele bazénu, včetně dětí, co dělat v případě nouze.
- Používejte vždy zdravý rozum a správný úsudek, když provádíte jakoukoli vodní aktivitu.
- Vykonávejte dohled, vykonávejte dohled, vykonávejte dohled.

OMEZENÁ ZÁRUKA

Váš Bazénový Žebřík byl vyroben za použití nejkvalitnějších materiálů a zpracování. Všechny výrobky Intex byly před opuštěním továrny zkontrolovány a shledány prosté všech vad. Tato omezená záruka se vztahuje pouze na Bazénový Žebřík.

Tato omezená záruka je dodatkem, a ne náhradou vašich zákonných práv a opravných prostředků. Vaše zákonná práva mají přednost do té míry, do jaké je tato záruka v rozporu s některým z nich. Například, spotřebitelské zákony v celé Evropské unii stanovují zákonná záruční práva navíc k pokrytí, které poskytuje tato omezená záruka: informace o spotřebitelských právech celé EU naleznete na webových stránkách Evropského spotřebitelského centra na http://ec.europa.eu/consumers/ecc/contact_en/htm.

Tato omezená záruka se vztahuje pouze na původního kupce a je nepřenosná. Tato omezená záruka je platná pro období 90 dní od data původního maloobchodního nákupu. Uchovejte si původní doklad o zakoupení s tímto návodem, protože doklad o zakoupení musí doprovázet reklamaci, jinak bude omezená záruka neplatná.

Pokud zjistíte výrobní vadu na Bazénový Žebřík během záruční doby, obraťte se na příslušné servisní středisko Intex, které je uvedeno v samostatném seznamu „autorizovaných servisů“. Pokud se předmět vrátí podle pokynů servisního střediska Intex, servisní středisko zkontroluje předmět a rozhodne o platnosti nároku. Pokud se na předmět vztahují ustanovení záruky, bude předmět zdarma opraven nebo vyměněn za stejnou nebo srovnatelnou položku (podle rozhodnutí Intex).

Žádné další záruky se neposkytují, kromě této záruky a zákonných práv platných ve vaší zemi. Do rozsahu, který je možný ve vaší zemi, Intex v žádném případě nepřebírá odpovědnost vůči vám ani žádné třetí straně za přímé nebo nepřímé škody vyplývající z použití vašeho Bazénový Žebřík, nebo konání společnosti Intex nebo jejich zástupců a zaměstnanců (včetně výroby produktu). Některé státy nebo jurisdikce nedovolují vyloučení nebo omezení náhodných nebo následných škod, takže výše uvedená omezení nebo vyloučení se na vás nemusí vztahovat.

Uvědomte si, že tato omezená záruka se neuplatní v následujících případech:

- V případě, že Bazénový Žebřík byl vystaven nedbalosti, nesprávnému použití nebo nasazení, nehodám, nesprávnému používání, nesprávné údržbě nebo skladování;
- V případě, že Bazénový Žebřík byl vystaven poškození okolnostmi mimo kontrolu Intex, včetně ale ne výlučně, běžného opotřebení a poškození způsobeného požárem, povodní, zmrazením, deštěm nebo jinými vnějšími přírodními silami;
- Na díly a součásti, které neprodává Intex; a/nebo
- Na neoprávněné úpravy, opravy a demontáže Bazénový Žebřík kýmkoli jiným než pracovníkem servisního střediska Intex.

Tato záruka se nevztahuje na náklady spojené se ztrátou bazénové vody, chemikálií nebo poškození vodou. Tato záruka se nevztahuje na zranění nebo poškození jakéhokoli majetku nebo osob.

Přečtěte si pečlivě návod k obsluze a dodržujte všechny pokyny týkající se správného provozu a údržby Bazénový Žebřík. Před použitím vždy zkontrolujte váš výrobek. Omezená záruka může být neplatná, pokud nejsou dodržovány pokyny.