



Technický list výrobku (cs)

Krbová kamna

KELT



Technické parametry

Výkon

Jmenovitý výkon (kW)	6
Regulovatelný výkon (kW)	3 - 8

Rozměry

Výška (1) x Šířka (2) x Hloubka (3) (mm)	710 x 670 x 400
Maximální délka polen (mm)	400

Hmotnost

Maximální váha (kg)	70
---------------------	----

Vzduch

Centrální přívod vzduchu (7)	ne
Sekundární přívod vzduchu / Ovládání sekundárního vzduchu (10)	ano / ano
Ovládání primárního vzduchu (9)	ano
Terciární přívod vzduchu	ne
Automatická regulace přívodu vzduchu	ne
Výška osy centrálního přívodu vzduchu (8) (mm)	-

Parametry

Palivo: dřevo, dřevěné brikety / hnědouhelné brikety / hnědé uhlí (ořech I) [D-DB / HB / HU]	
Spotřeba paliva při jmenovitém výkonu (kg/hod) [D-DB / HB / HU]	2,1 / 1,9 / 1,5
Vytápěný prostor (m ³)	60 - 160
Energetická účinnost (%) [D-DB / HB / HU]	79 / 79 / 80
Minimální tah komína (Pa)	12
Teplota spalin (°C) [D-DB / HB / HU]	240 / 205 / 270
Hmotnostní tok spalin (g/s) [D-DB / HB / HU]	7,5 / 10,2 / 6,6
Koncentrace CO při 13% O ₂ (mg/Nm ³) [D-DB / HB / HU]	1497 / 1275 / -
Koncentrace NOx při 13% O ₂ (mg/Nm ³) [D-DB / HB / HU]	110 / 189 / -
Koncentrace OGC při 13% O ₂ (mg/Nm ³) [D-DB / HB / HU]	109 / 93 / -
Koncentrace prachu při 13% O ₂ (mg/Nm ³) [D-DB / HB / HU]	47 / 58 / -
Nepřetržitý provoz 24 hodin	ano
Vícenásobné zavírání dvířek	ne

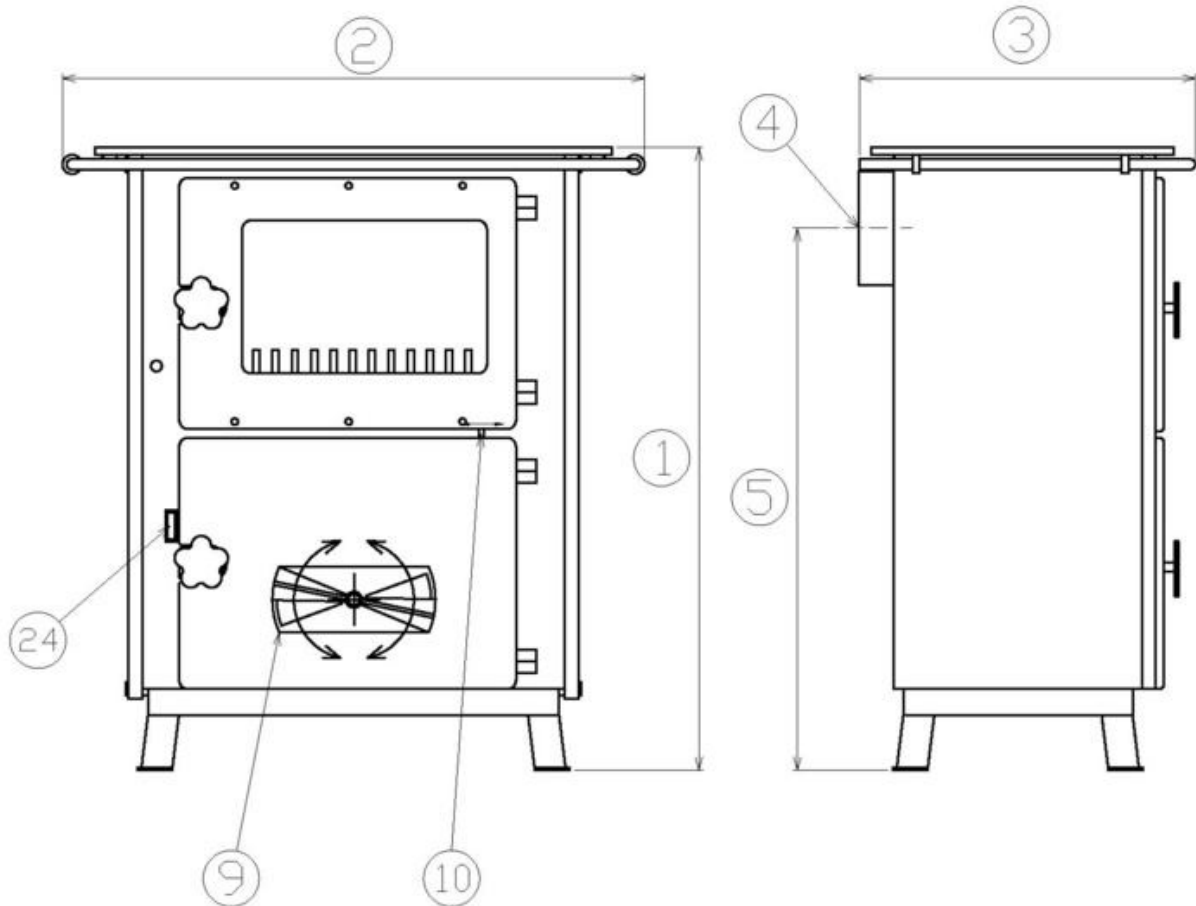
Kouřovod

Připojení kouřovodu (4)	zadní
Průměr kouřovodu (mm)	130
Výška osy zadního kouřovodu (5) (mm)	616
Vzdálenost osy horního kouřovodu (6) (mm)	-

Zkoušky

ČSN EN 13 240/A2:2005	ano
-----------------------	-----

Rozměrový náčrt



Doplňující informace

1	výška	710 mm
2	šířka	670 mm
3	hloubka	400 mm
4	kouřovod	130 mm
5	výška osy zadního kouřovodu	616 mm
9	ovládání primárního přívodu vzduchu - vlevo otevřeno	
10	ovládání sekundárního přívodu vzduchu - vlevo otevřeno	
24	páka roštování	

Na horní desce je možné ohřívat potraviny případně i vařit, ale pouze v nádobách k tomuto účelu určených.

- Případné zbytky potravin lze odstranit z horní desky běžnými čisticími prostředky. Pro čištění se nesmí používat látky na principu abrazivního písku.

- Na čištění desky se nedoporučuje používat drátěnky, mycí houby, jakékoliv jiné čisticí prostředky s drsným povrchem nebo korozivní přípravky jako jsou například spreje na čištění trouby a odstraňovače skvrn.

- Před přípravou jídla, které obsahuje větší množství cukru (např. džem) se doporučuje potřít desku vhodným kondicionérem. Tímto se chrání její povrch proti poškození cukrem v případě vzkypění pokrmu nebo jeho rozlití na povrch desky.

- Pro zabránění poškrábání desky je třeba používat pánve a hrnce s čistým a hladkým dnem. Pokud se deska používá za studena jako odkládací prostor, je nutné se ujistit o tom, že je deska očištěna od nečistot, které by jí mohli poškrábat, jakmile se na ni postaví hrnec nebo pánev. Příznaky opotřebování nejsou důvodem ke znepokojení. Nemají totiž jakýkoli vliv na funkčnost desky. Dále by nádoby použité na tuto desku měly mít při pokojové teplotě slabě vyhloubené dno, neboť žárem se roztahuje a bude na povrchu desky ležet rovně. Tím je zajištěna minimální ztráta při doteku obou ploch. K dosažení nejlepšího výsledku by mělo být dno smaltovaných kovových nádob silné 2 až 3 mm, u ocelových nerez nádob s proloženým (sendvičovým) dnem 4 až 6 mm. Nedoporučuje se používat nádoby vyráběné z hliníku.

POZOR - v případě, že se na desce nedopatřením roztaví jakýkoliv předmět z plastu, kuchyňská folie, cukr nebo potraviny cukr obsahující, je třeba je **okamžitě** odstranit. Tím se zabrání možnosti poškození jejího povrchu.

Výrobce: ABX s r.o., Žitná 1091/3, 408 01 Rumburk, Česká republika

tel.: 412 332 523, 412 333 614, fax: 412 333 521, e-mail: info@abx.cz, web: www.abx.cz

Servis: ABX s r.o., Dvořákova ul. 988, 407 47 Varnsdorf, tel.: 412 372 147, fax: 412 371 242, e-mail: reklamace@abx.cz