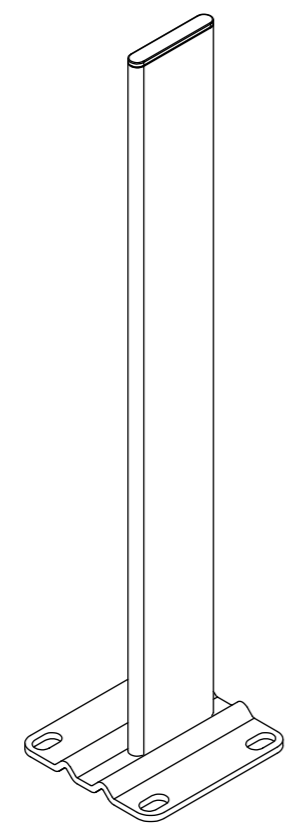


ZB0310

ZB0309

ZB0332

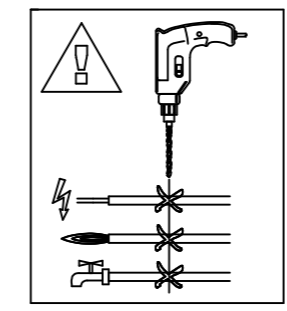
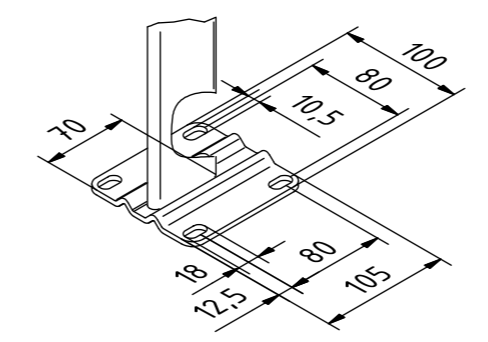
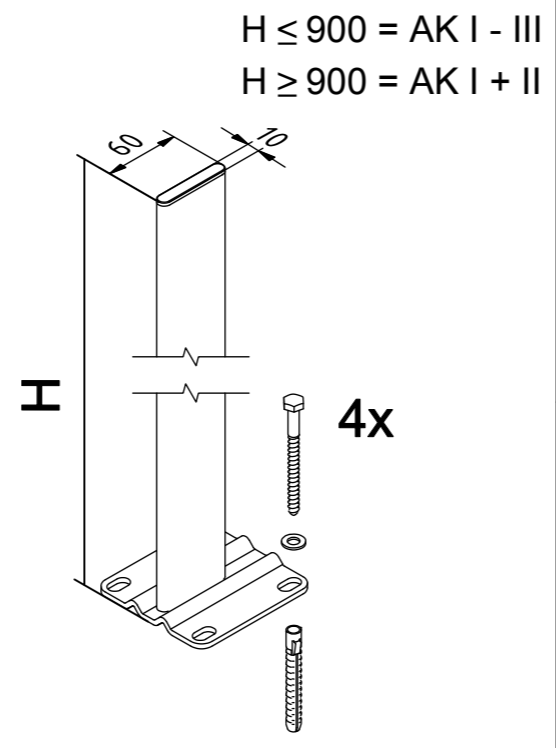


ZB0308

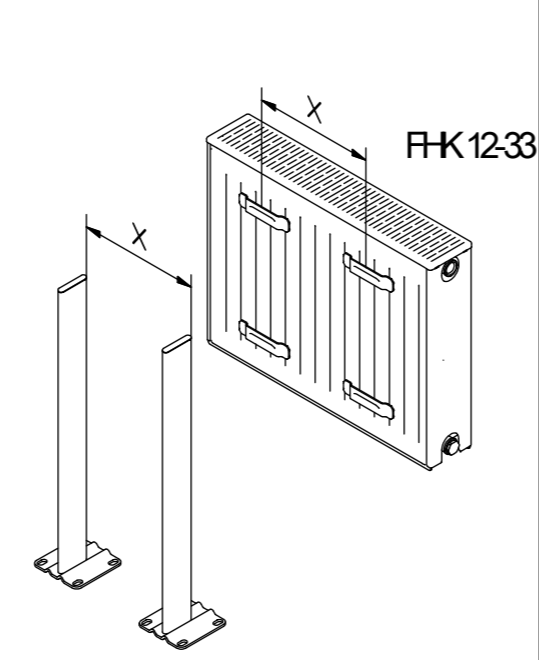
AKP 2014/03 - SAP-Nr. 6912424

Montagehinweis - Standkonsole außenliegend

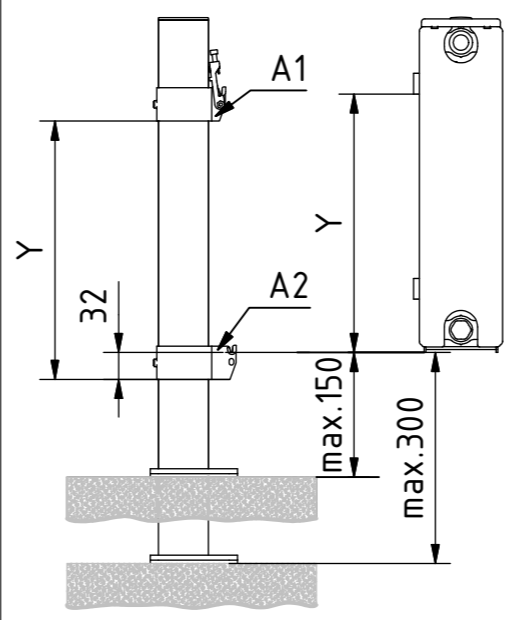
- ZB0308
- ZB03080001-ZB03080009
- ZB0309
- ZB03090001
- ZB0310
- ZB03100001
- ZB0332
- ZB03320001



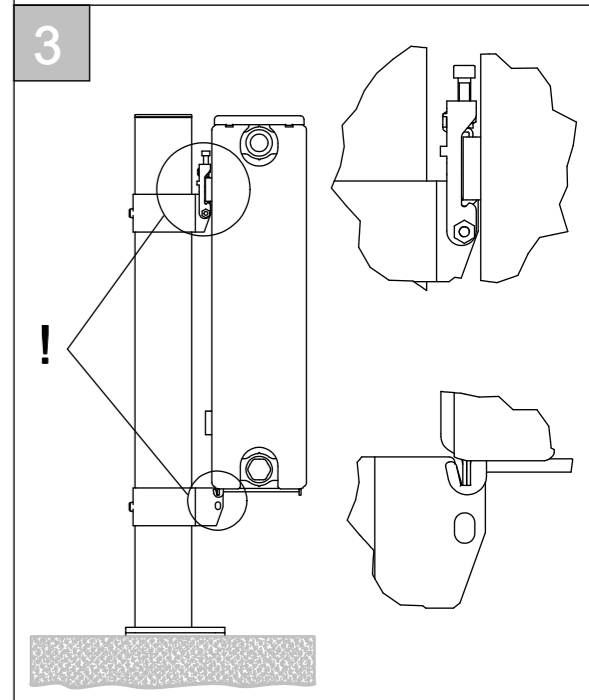
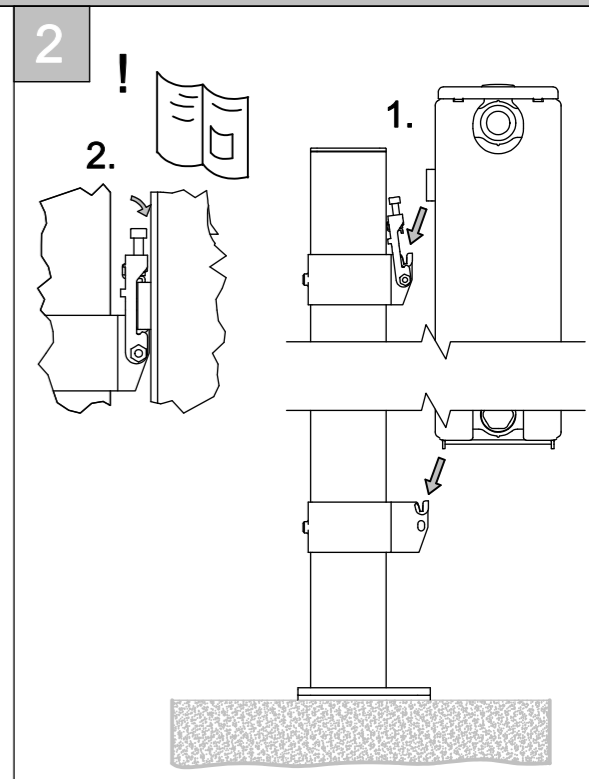
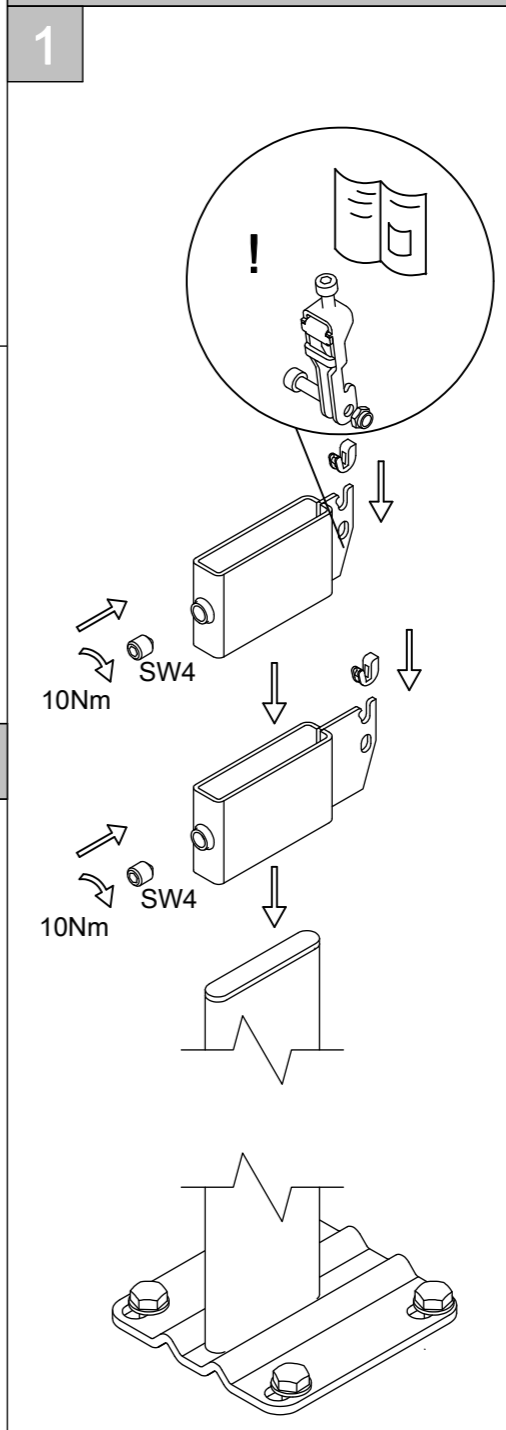
ZB0309 (A1 + A2)



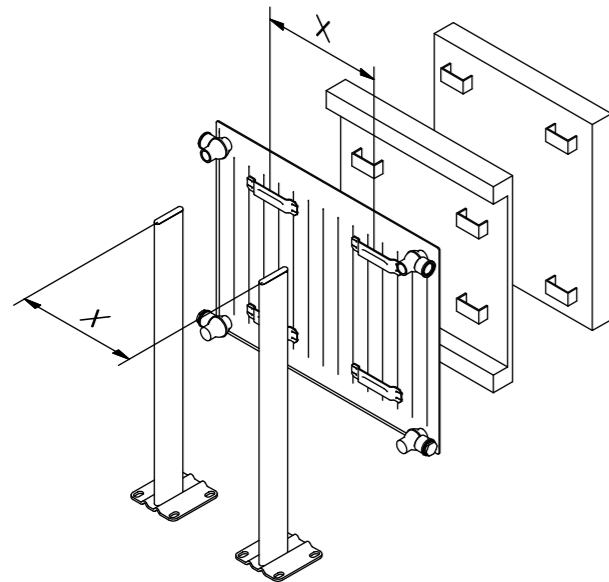
FK 12-33



ZB0309 (A1 + A2)

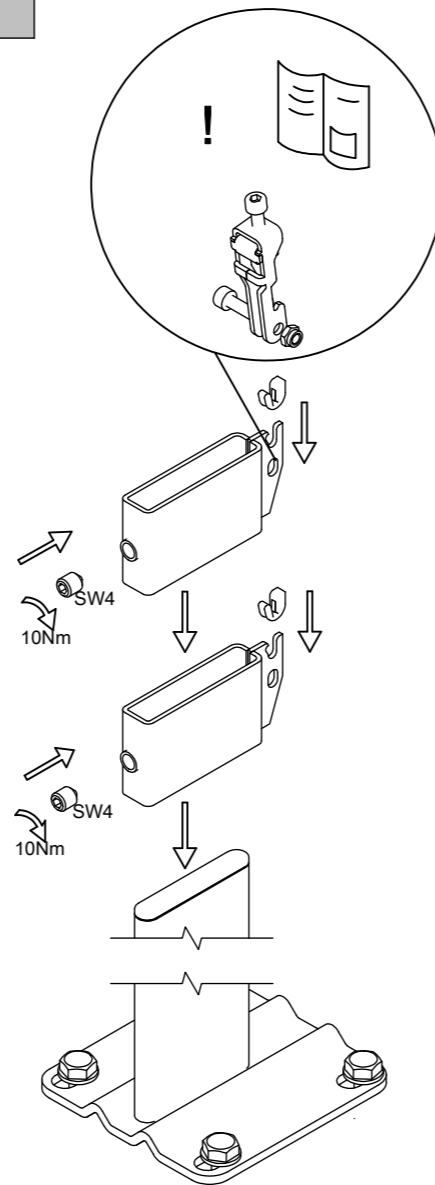


ZB0310 (A1 - A1) / ZB0332 (A2 - A2)

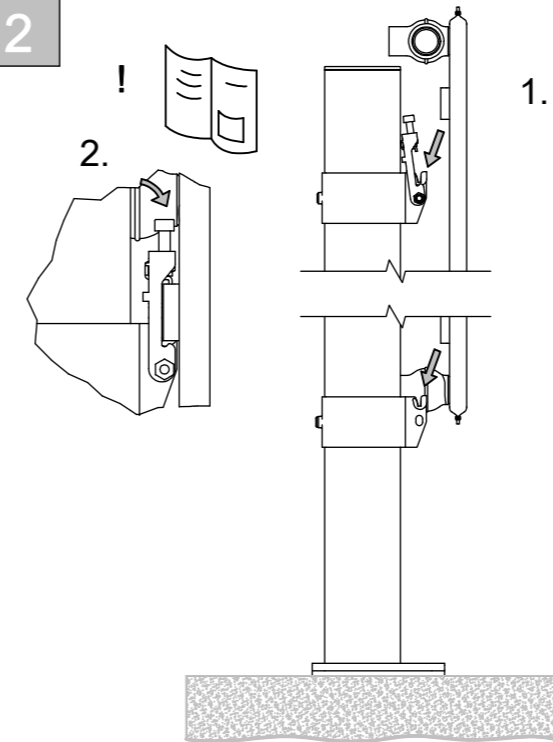


ZB0310 (A1 - A1) / ZB0332 (A2 - A2)

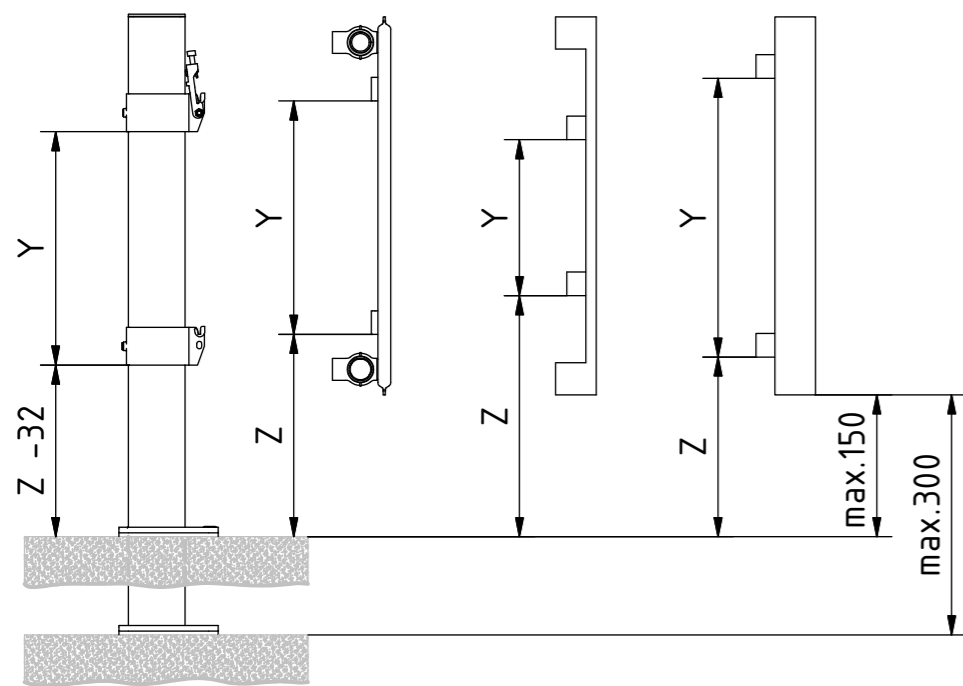
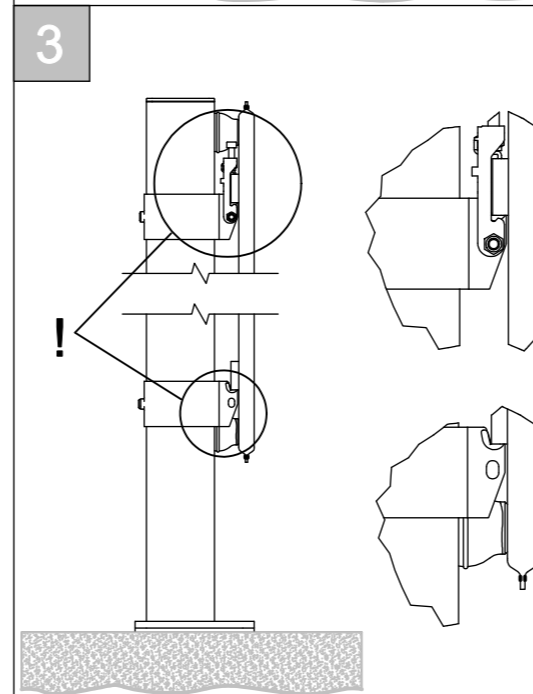
1



2



3



DE Alle Hinweise zu Aufstellort, technischen Daten, Einsatzgrenzen, Bodenbeschaffenheit und Wandabstand beachten.

EN Observe all instructions regarding the installation site, technical data, application limits, floor conditions and wall spacing.

FR Respecter toutes les consignes relatives au lieu d'installation, aux caractéristiques techniques, aux limites d'utilisation, à la structure du mur et du plancher ainsi que la distance au mur.

IT Osservare tutte le indicazioni sul luogo di posa, i dati tecnici, i limiti d'impiego, le qualità del pavimento e la distanza dalla parete.

ES Respetar todas las indicaciones relativas al lugar de instalación, características técnicas, límites de uso, características del suelo y distancia con respecto a la pared.

CS Dodržte všechny pokyny ohledně místa instalace, technických údajů, omezení použití, vlastností podlahy a vzdálenosti od stěn.

PL Stosować się do wszelkich wskazówek dotyczących miejsca montażu, jak również uwzględniać dane techniczne, ograniczenia możliwości zastosowania, właściwości podłoża oraz odstęp od ściany.

EL Λάβετε υπόψη σας όλες τις οδηγίες για το σημείο τοποθέτησης, τα τεχνικά χαρακτηριστικά, τα όρια χρήσης, την καταλληλότητα δαπέδου και την απόσταση τοίχου.

RU Учитывайте все указания о месте монтажа, технических характеристиках, ограничении области применения, необходимом качестве пола и расстоянии от стены.

RO Țineți cont de toate indicațiile privind locul de amplasare, datele tehnice, limitele de utilizare, caracteristicile pardoselii și distanța față de perete.

HU Vegyen figyelembe minden információt a felállítást helyére, a műszaki adatokra, az alkalmazási határokra, a padlózat tulajdonságára és a faltól mért távolságra vonatkozóan.

ZH 安裝前請仔細閱讀說明書，按圖安裝，確保安裝位置正確，安裝高度正確。

RA تان ای بیل او، بی کرتال ع ق و م ب ة ص ا خ ل ا ت ا د ا ش ر ا ل ا ة ف ا ک ة ا ع ا ر م ب ج ی ن ع د ع ب ل ا و، ة ض ر ا ل ا ص ا ص خ و، م ا د خ ت س ا ل ا د و د ح و، ة ن ق ت ل ا ر ا د ج ل ا.

AF ینف یاهه داد، ب ص ن ل ح م ب ط و ب ر م ت ا ر ک ذ ت ه م ه ب _ æ y - d _ دینک ه ج و ت ر ا و ی د ز ا ه ل ص ا ف و ن ی م ز ت ا ص خ ش م، ه د ا ف ت س ا ی ا ه ت ی د و د ح م.