



Technický list výrobku (cs)

Kachlová kamna

LAPONIE TV výměník 7 kW



Technické parametry

Výkon

Jmenovitý výkon (kW)	15
Regulovatelný výkon (kW)	7,5 - 17

Rozměry

Výška (1) x Šířka (2) x Hloubka (3) (mm)	1920 x 1170 x 605
Maximální délka polen (mm)	540

Hmotnost

Maximální váha (kg)	312
---------------------	-----

Vzduch

Centrální přívod vzduchu (7)	ne
Sekundární přívod vzduchu / Ovládání sekundárního vzduchu (10)	ano / ano
Ovládání primárního vzduchu (9)	ano
Terciární přívod vzduchu	ne
Automatická regulace přívodu vzduchu	ne
Výška osy centrálního přívodu vzduchu (8) (mm)	-

Parametry

Palivo: dřevo, dřevěné brikety / hnědouhelné brikety [D-DB / HB]	
Spotřeba paliva při jmenovitém výkonu (kg/hod) [D-DB / HB]	4 / 3,3
Vytápěný prostor (m ³)	150 - 340
Energetická účinnost (%) [D-DB / HB]	76 / 75
Minimální tah komína (Pa)	12
Teplota spalin (°C) [D-DB / HB]	295 / 270
Hmotnostní tok spalin (g/s) [D-DB / HB]	-
Koncentrace CO při 13% O ₂ (mg/Nm ³) [D-DB / HB]	-
Koncentrace NOx při 13% O ₂ (mg/Nm ³) [D-DB / HB]	-
Koncentrace OGC při 13% O ₂ (mg/Nm ³) [D-DB / HB]	-
Koncentrace prachu při 13% O ₂ (mg/Nm ³) [D-DB / HB]	-
Nepřetržitý provoz 24 hodin	ano
Vícenásobné zavírání dvířek	ne

Kouřovod

Připojení kouřovodu (4)	zadní
Průměr kouřovodu (mm)	150
Výška osy zadního kouřovodu (5) (mm)	1545

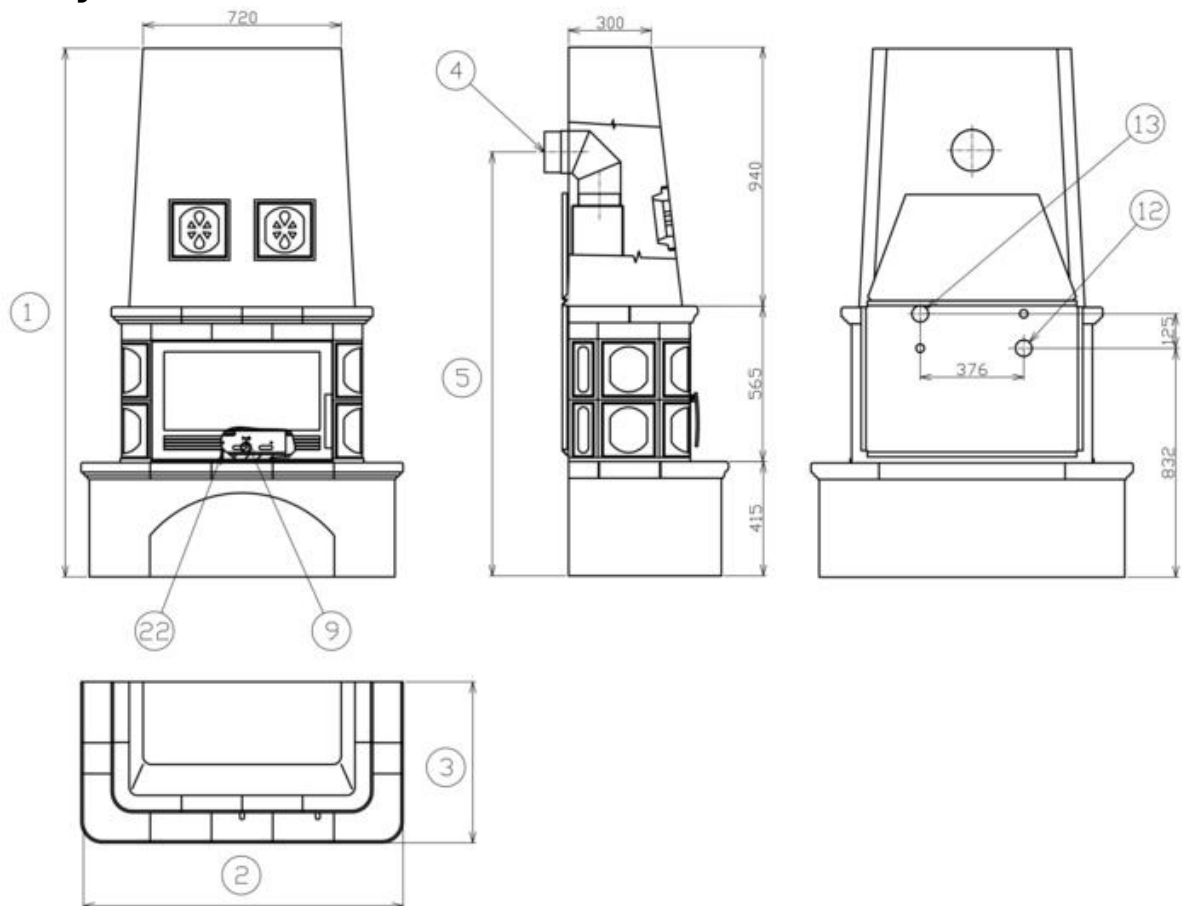
Teplovodní výměník

Ochlazovací smyčka	ne
Teplosměnná plocha výměníku (m ²)	0,5
Maximální statický přetlak (kPa)	250
Objem výměníku (l)	5
Výkon do prostoru (kW)	8
Výkon do vody (kW)	7

Zkoušky

ČSN EN 13 240/A2:2005	ano
-----------------------	-----

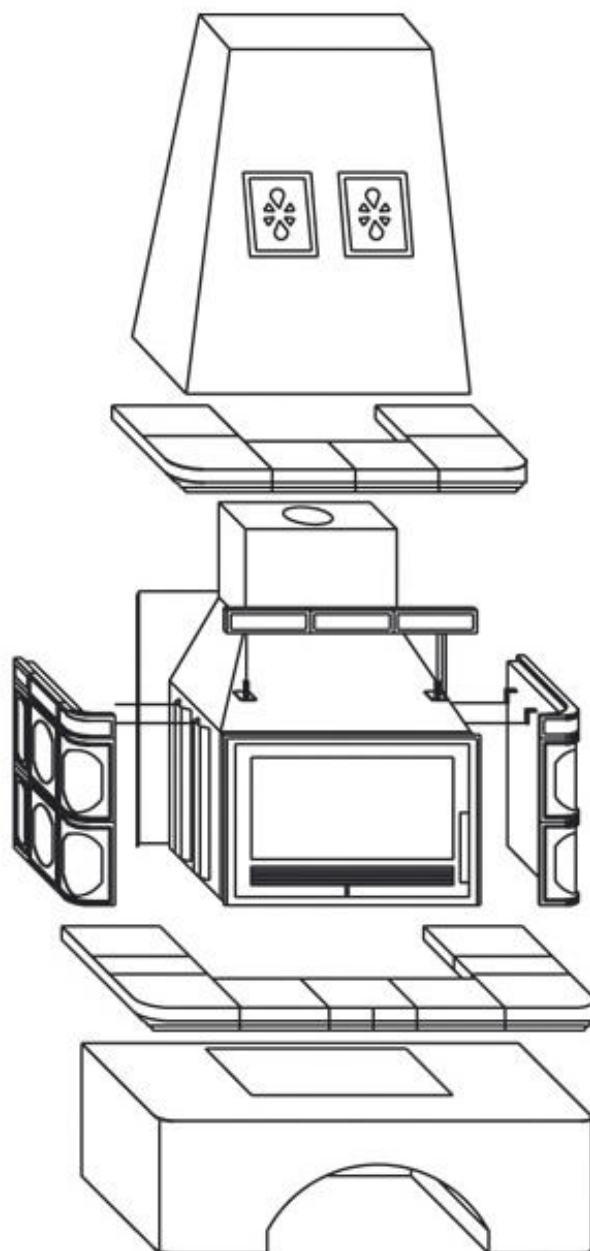
Rozměrový náčrt



Doplňující informace

1	výška	1920 mm
2	šířka	1170 mm
3	hloubka	605 mm
4	kouřovod	150 mm
5	výška osy zadního kouřovodu	1545 mm
9	ovládání primárního přívodu vzduchu - vlevo otevřeno	
12	vstup topné vody	1" vnitřní
13	výstup topné vody	1" vnitřní
22	ovládání intenzity hoření - vpravo otevřeno	

Montážní schéma



Výrobce: ABX s r.o., Žitná 1091/3, 408 01 Rumburk, Česká republika

tel.: 412 332 523, 412 333 614, fax: 412 333 521, e-mail: info@abx.cz, web: www.abx.cz

Servis: ABX s r.o., Dvořákova ul. 988, 407 47 Varnsdorf, tel.: 412 372 147, fax: 412 371 242, e-mail: reklamace@abx.cz