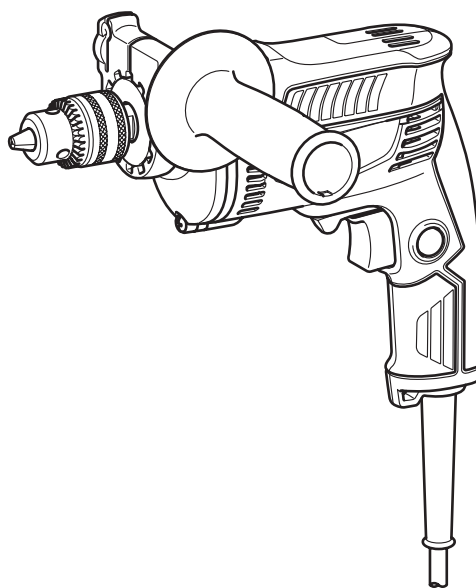




<b>EN</b>	<b>Hammer Drill</b>	<b>INSTRUCTION MANUAL</b>	<b>3</b>
<b>PL</b>	<b>Wiertarka Udarowa</b>	<b>INSTRUKCJA OBSŁUGI</b>	<b>7</b>
<b>HU</b>	<b>Ütvefűró</b>	<b>HASZNÁLATI KÉZIKÖNYV</b>	<b>11</b>
<b>SK</b>	<b>Vrtacie kladivo</b>	<b>NÁVOD NA OBSLUHU</b>	<b>15</b>
<b>CS</b>	<b>Příklepová vrtačka</b>	<b>NÁVOD K OBSLUZE</b>	<b>19</b>
<b>UK</b>	<b>Ударний дріль</b>	<b>ІНСТРУКЦІЯ З ЕКСПЛУАТАЦІЇ</b>	<b>23</b>
<b>RO</b>	<b>Mașină de găurit</b>	<b>MANUAL DE INSTRUCȚIUNI</b>	<b>27</b>
<b>DE</b>	<b>Schlagbohrmaschine</b>	<b>BETRIEBSANLEITUNG</b>	<b>31</b>

**M8103**  
**M8104**



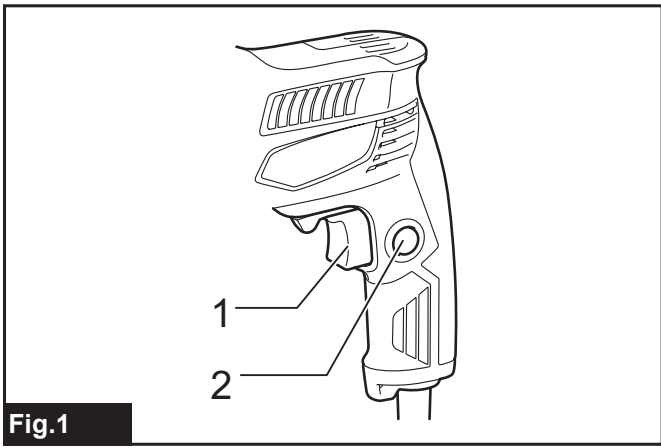


Fig.1

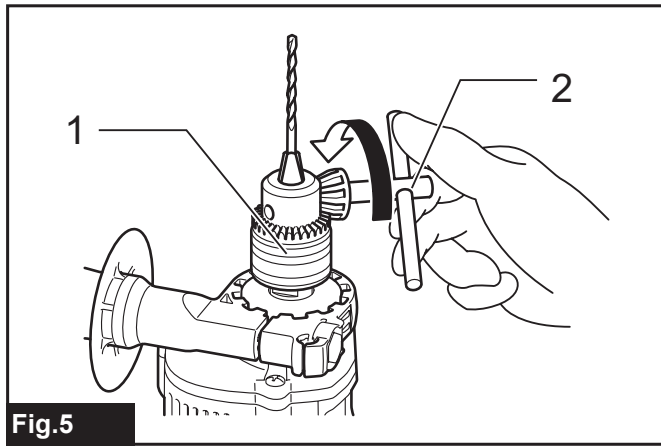


Fig.5

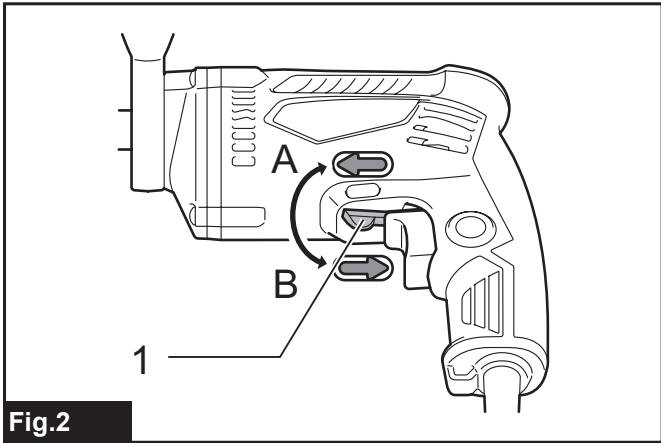


Fig.2

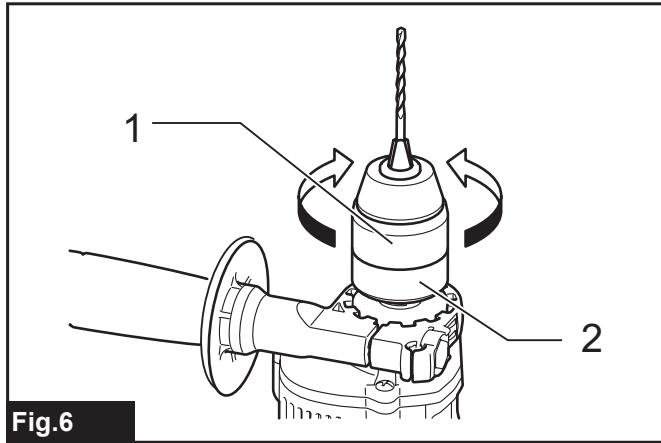


Fig.6

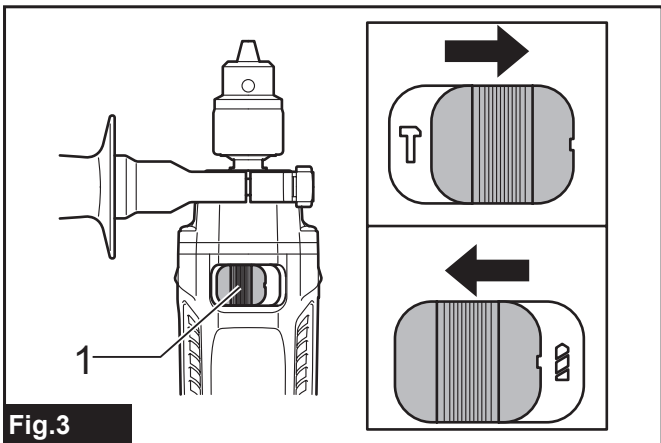


Fig.3

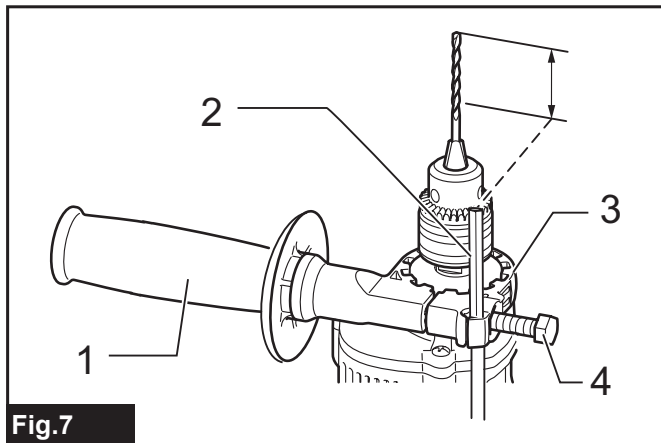


Fig.7

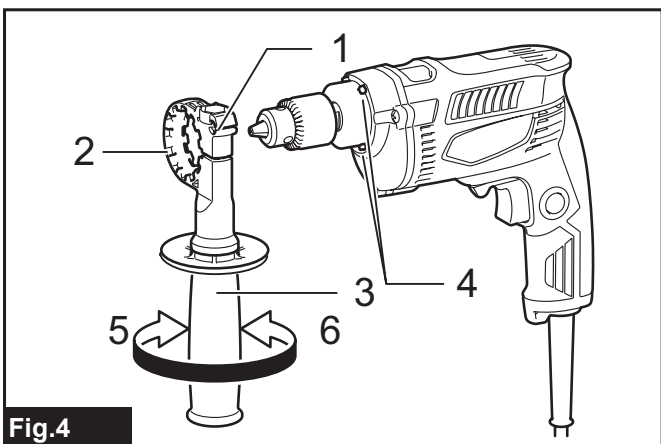


Fig.4

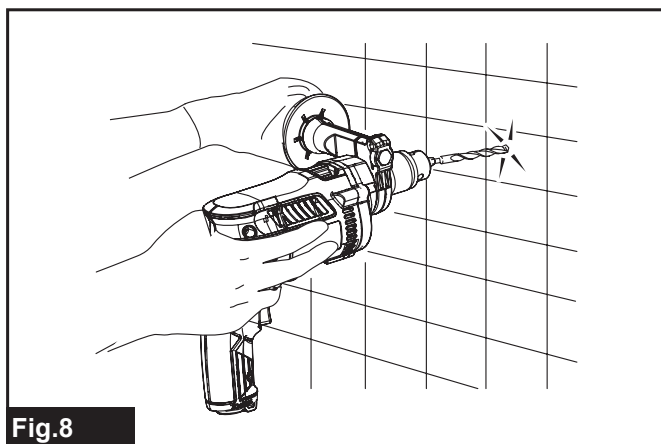


Fig.8

## SPECIFIKACE

Model:		M8103	M8104
Výkony	Beton	13 mm	
	Ocel	13 mm	
	Dřevo	18 mm	
Otáčky bez zatížení		0–3 000 min <sup>-1</sup>	
Počet přiklepů za minutu		0–33 000 min <sup>-1</sup>	
Celková délka		255 mm	258 mm
Hmotnost netto		1,8 kg	1,7 kg
Třída bezpečnosti		□/II	

- Vzhledem k neustálému výzkumu a vývoji podléhají zde uvedené specifikace změnám bez upozornění.
- Specifikace se mohou pro různé země lišit.
- Hmotnost podle EPTA-Procedure 01/2003

### Účel použití

Nářadí je určeno k přiklepovému vrtání do cihel, betonu a kamene a dále pro bezpřiklepové vrtání do dřeva, kovů, keramických materiálů a plastů.

### Napájení

Nářadí smí být připojeno pouze k napájení se stejným napětím, jaké je uvedeno na výrobním štítku, a může být provozováno pouze v jednofázovém napájecím okruhu se střídavým napětím. Nářadí je vybaveno dvojitou izolací a může být tedy připojeno i k zásuvkám bez zemního vodiče.

### Hlučnost

Typická vážená hladina hluku (A) určená podle normy EN60745:

Hladina akustického tlaku ( $L_{pA}$ ): 90 dB(A)

Hladina akustického výkonu ( $L_{WA}$ ): 101 dB (A)

Nejistota (K): 3 dB(A)

**VAROVÁNÍ:** Používejte ochranu sluchu.

### Vibrace

Celková hodnota vibrací (vektorový součet tří os) určená podle normy EN60745:

Pracovní režim: Vrtání s přiklepem do betonu

Emise vibrací ( $a_{h,D}$ ): 19,5 m/s<sup>2</sup>

Nejistota (K): 2,0 m/s<sup>2</sup>

Pracovní režim: Vrtání do kovu

Emise vibrací ( $a_{h,D}$ ): 3,5 m/s<sup>2</sup>

Nejistota (K): 1,5 m/s<sup>2</sup>

**POZNÁMKA:** Hodnota deklarovaných emisí vibrací byla změřena standardní zkušební metodou a dá se použít k porovnání nářadí mezi sebou.

**POZNÁMKA:** Hodnotu deklarovaných emisí vibrací lze také použít k předběžnému posouzení míry expozice vibracím.

**VAROVÁNÍ:** Emise vibrací při používání elektrického nářadí ve skutečnosti se mohou od hodnoty deklarovaných emisí vibrací lišit v závislosti na způsobech použití nářadí.

**VAROVÁNÍ:** Nezapomeňte stanovit bezpečnostní opatření na ochranu obsluhy podle odhadu expozice ve skutečných podmínkách použití. (Vezměte přitom v úvahu všechny části provozního cyklu, tj. kromě doby zátěže například doby, kdy je nářadí vypnuté a kdy běží naprázdno.)

### Prohlášení ES o shodě

#### Pouze pro evropské země

Společnost Makita prohlašuje, že následující zařízení:

Popis zařízení: Přiklepová vrtačka

Č. modelu / typ: M8103, M8104

Vyhovuje následujícím evropským směrnici: 2006/42/EC

Zařízení bylo vyrobeno v souladu s následující normou či normativními dokumenty: EN60745

Technická dokumentace dle 2006/42/EC je k dispozici na adrese:

Makita, Jan-Baptist Vinkstraat 2, 3070, Belgie  
24.8.2015



Yasushi Fukaya

Ředitel

Makita, Jan-Baptist Vinkstraat 2, 3070, Belgie

## Obecná bezpečnostní upozornění k elektrickému nářadí

**VAROVÁNÍ:** Přečtěte si veškerá bezpečnostní upozornění a všechny pokyny. Zanedbání upozornění a pokynů může mít za následek úraz elektrickým proudem, vznik požáru nebo vážné zranění.

## Všechna upozornění a pokyny si uschovejte pro budoucí potřebu.

Pojem „elektrické nářadí“ v upozorněních označuje elektrické nářadí, které se zapojuje do elektrické sítě, nebo elektrické nářadí využívající akumulátory.

## BEZPEČNOSTNÍ VÝSTRAHA K PŘÍKLEPOVÉ VRTAČCE

1. **Během příklepového vrtání používejte ochranu sluchu.** Nadměrný hluk může způsobit ztrátu sluchu.
2. **Použijte pomocné držadlo (držadla), pokud je k nářadí dodáno.** Při ztrátě kontroly nad nářadím může dojít ke zranění.
3. **Při práci v místech, kde může dojít ke kontaktu řezacího příslušenství se skrytým elektrickým vedením nebo s vlastním napájecím kabelem, držte elektrické nářadí za izolované části držadel.** Řezací příslušenství může při kontaktu s vodičem pod napětím přenést proud do nechráněných částí nářadí a obsluha může utrpět úraz elektrickým proudem.
4. **Vždy zaujměte stabilní postoj.** Při práci s nářadím ve výškách dbejte, aby se pod vámi nepohybovaly žádné osoby.
5. **Držte nářadí pevně oběma rukama.**
6. **Nepřibližujte ruce k otáčejícím se částem.**
7. **Nenechávejte nářadí běžet bez dozoru.** S nářadím pracujte, jen když je držíte v rukou.
8. **Nedotýkejte se bezprostředně po skončení práce nástroje ani obrobku.** Mohou být velmi horké a mohly by způsobit popáleniny kůže.
9. **Některé materiály obsahují chemikálie, které mohou být jedovaté.** Dávejte pozor, abyste nevdechovali prach nebo nedocházelo ke kontaktu s kůží. Dodržujte bezpečnostní pokyny dodavatele materiálu.

## TYTO POKYNY USCHOVEJTE.

**VAROVÁNÍ:** NEDOVOLTE, aby pohodlnost nebo pocit znalosti výrobku (získaný na základě předchozího použití) vedl k zanedbání dodržování bezpečnostních pravidel platných pro tento výrobek. NESPRÁVNÉ POUŽÍVÁNÍ či nedodržení bezpečnostních pravidel uvedených v tomto návodu k obsluze může způsobit vážné zranění.

## POPIS FUNKCÍ

**UPOZORNĚNÍ:** Před nastavováním nářadí nebo kontrolou jeho funkce se vždy přesvědčte, že je vypnuté a vytažené ze zásuvky.

## Používání spouště

**VAROVÁNÍ:** Před připojením nářadí do zásuvky vždy zkontrolujte, zda spoušť funguje správně a po uvolnění se vrací do vypnuté polohy.

► Obr.1: 1. Spoušť 2. Odjišťovací tlačítko

Chcete-li nářadí uvést do chodu, stačí stisknout spoušť. Otáčky nářadí se zvyšují zvyšováním tlaku na spoušť. Chcete-li nářadí vypnout, uvolněte spoušť.

Chcete-li pracovat v nepřetržitém provozu, stiskněte spoušť, zamáčkněte zajišťovací tlačítko a potom spoušť uvolněte. Jestliže chcete nářadí v aretované poloze vypnout, stiskněte zcela spoušť a zase ji uvolněte.

**UPOZORNĚNÍ:** K zajištění pohodlí obsluhy při delším používání lze přepínač zajistit v zapnuté poloze. Při zajišťování nářadí v zapnuté poloze buďte opatrní a nářadí pevně držte.

## Přepínání směru otáčení

**UPOZORNĚNÍ:** Před zahájením provozu vždy zkontrolujte nastavený směr otáčení.

**UPOZORNĚNÍ:** Směr otáčení přepínejte až po úplném zastavení nářadí. Provedete-li změnu směru otáčení před zastavením nářadí, může dojít k jeho poškození.

► Obr.2: 1. Přepínací páčka směru otáčení

Tento nástroj je vybaven přepínačem směru otáčení. Přesunutím páčky přepínače směru otáčení do polohy ⇐ (strana A) se nástroj otáčí ve směru hodinových ručiček, zatímco při přesunutí do polohy ⇒ (strana B) proti směru hodinových ručiček.

## Výběr provozního režimu

**UPOZORNĚNÍ:** Volič provozního režimu přesuňte vždy úplně do polohy požadovaného režimu. Budete-li nářadí provozovat s páčkou mezi symboly režimů, může dojít k poškození nářadí.

► Obr.3: 1. Volič provozního režimu

Toto nářadí je vybaveno voličem provozního režimu. Požadujete-li otáčení s příklepem, posuňte volič provozního režimu doprava (na symbol ⇨). Pokud požadujete pouze otáčení, přesuňte volič provozního režimu doleva (na symbol ⇨).

## SESTAVENÍ

### Instalace boční rukojeti (pomocného držadla)

**⚠ UPOZORNĚNÍ:** Před instalací a demontáží boční rukojeti se vždy přesvědčte, zda je nářadí vypnuté a odpojené od elektrické sítě.

- **Obr.4:** 1. Základna rukojeti 2. Zuby 3. Boční rukojeť (pomocné držadlo) 4. Výstupek 5. Povolit 6. Utáhnout

Z důvodu bezpečnosti práce vždy používejte boční rukojeť. Boční rukojeť nainstalujte tak, aby zub na ní zapadl mezi výstupky na válci nářadí. Poté rukojeť utáhněte v požadované poloze otáčením ve směru hodinových ručiček. Rukojeť můžete natáčet v úhlu 360° a zajistit v libovolné poloze.

### Nasazení nebo vyjmutí vrtáku

**⚠ UPOZORNĚNÍ:** Před instalací a demontáží vrtáku se vždy přesvědčte, zda je nářadí vypnuté a odpojené od elektrické sítě.

#### Pro model M8103

- **Obr.5:** 1. Sklíčidlo 2. Klíč sklíčidla

Chcete-li nasadit vrták, vložte jej co nejdále do sklíčidla. Sklíčidlo dotáhněte rukou. Zasuňte klíč sklíčidla do každého ze tří otvorů a utahujte ve směru hodinových ručiček. Dbejte na rovnoměrné utážení všech tří otvorů ve sklíčidle.

Chcete-li vrták vyjmout, otáčejte klíčem v jednom otvoru sklíčidla proti směru hodinových ručiček a pak sklíčidlo povolte rukou.

Po použití nezapomeňte klíč sklíčidla vrátit na původní místo.

#### Pro model M8104

- **Obr.6:** 1. Objímka 2. Prsteneček

Přidržeťte prsteneček a otáčením objímkou proti směru hodinových ručiček rozevřete čelisti sklíčidla. Zasuňte vrták co nejdále do sklíčidla. Pevně podržeťte prsteneček a otáčením objímkou ve směru hodinových ručiček sklíčidlo utáhněte.

Chcete-li vrták vyjmout, podržeťte prsteneček a otáčejte objímkou proti směru hodinových ručiček.

## Hloubkový doraz

### Volitelné příslušenství

- **Obr.7:** 1. Boční rukojeť 2. Hloubkový doraz 3. Základna rukojeti 4. Šroub s šestihrannou hlavou

Hloubkový doraz využijete při vrtání otvorů stejné hloubky. Hloubkový doraz namontujte podle následujícího postupu.

1. Otáčením boční rukojeti proti směru hodinových ručiček povolte šestihranný šroub.
2. Vložte hloubkový doraz a nastavte hloubku otvoru.
3. Otáčením boční rukojeti ve směru hodinových ručiček řádně upevněte hloubkový doraz s objímkou na nářadí.

**POZNÁMKA:** Hloubkový doraz nelze použít v poloze, kdy naráží na tělo nářadí.

## PRÁCE S NÁŘADÍM

**⚠ UPOZORNĚNÍ:** Při provádění práce vždy používejte boční rukojeť (pomocné držadlo) a nářadí pevně držte za boční rukojeť a rukojeť se spínačem.

- **Obr.8**

### Režim příklepového vrtání

**⚠ UPOZORNĚNÍ:** V okamžiku, kdy vrták vniká do materiálu, působí na nářadí a na vrták obrovské a náhlé kroutivé síly, pokud dojde k ucpání otvoru třískami a částicemi nebo při nárazu do vyztužovacích tyčí umístěných v betonu. **Při provádění práce vždy používejte boční rukojeť (pomocné držadlo) a nářadí pevně držte za boční rukojeť a rukojeť se spínačem.** V opačném případě můžete nad nářadím ztratit kontrolu a mohlo by dojít k těžkému zranění.

Při vrtání do betonu, žuly, dlaždic a podobných materiálů vyberte přesunutím voliče provozního režimu do polohy provozní režim „otáčení s příklepem“. Používejte pouze vrtáky s hrotem z karbidu wolframu. Dojde-li k ucpání otvoru třískami nebo částicemi, nevyvíjejte na nářadí větší tlak. Namísto toho nechte nářadí běžet v pomalých otáčkách a částečně povytáhněte vrták z otvoru. Několikerým opakováním tohoto postupu se otvor vyčistí.

Po vyvrtání otvoru použijte k odstranění prachu z otvoru vyfukovací nástroj.


## Vrtání

**⚠ UPOZORNĚNÍ:** Nadměrným tlakem na nářadí vrtání neurychlete. Ve skutečnosti tento nadměrný tlak vede jen k poškození hrotu vrtáku, snížení účinnosti nářadí a zkrácení jeho životnosti.

**⚠ UPOZORNĚNÍ:** Držte nářadí pevně a dávejte pozor, jakmile vrták začne pronikat do obrobku. V okamžiku, kdy nástroj/vrták proniká materiálem, působí na nářadí a vrták značné síly.

**⚠ UPOZORNĚNÍ:** Uvíznutý vrták lze jednoduše uvolnit přeplnutím přepínače směru otáčení do opačné polohy. Pokud však nářadí nedržíte pevně, může nečekaně vyskočit.

**⚠ UPOZORNĚNÍ:** Malé obrobky vždy upínejte do svěraku či do podobného upevňovacího zařízení.

Při vrtání do dřeva, kovů nebo plastů vyberte přesunutím voliče provozního režimu do polohy se symbolem  pro provozní režim „pouze otáčení“.

### Vrtání do dřeva

Vrtáte-li do dřeva, nejlepších výsledků dosáhnete použitím vrtáků do dřeva s vodicím šroubem. Vodicí šroub usnadňuje vrtání tím, že vtahuje vrták do obrobku.

### Vrtání do kovu

Abyste zabránili smeknutí vrtáku na začátku vrtání, udělejte si v místě, kde chcete vrtat, pomocí kladiva a důlčíku důlek. Nasadte hrot vrtáku do důlku a začněte vrtat.

Při vrtání do kovů použijte řeznou kapalinu. Výjimkou je železo a mosaz, které je třeba vrtat nasucho.

## ÚDRŽBA

**⚠ UPOZORNĚNÍ:** Než začnete provádět kontrolu nebo údržbu nářadí, vždy se přesvědčte, že je vypnuté a vytažené ze zásuvky.

**POZOR:** Nikdy nepoužívejte benzín, benzen, ředidlo, alkohol či podobné prostředky. Mohlo by tak dojít ke změnám barvy, deformacím či vzniku prasklin.

Kvůli zachování BEZPEČNOSTI a SPOLEHLIVOSTI výrobku musí být opravy, kontrola a výměna uhlíků a veškerá další údržba či seřizování prováděny autorizovanými nebo továrními servisními středisky společnosti Makita a s použitím náhradních dílů Makita.