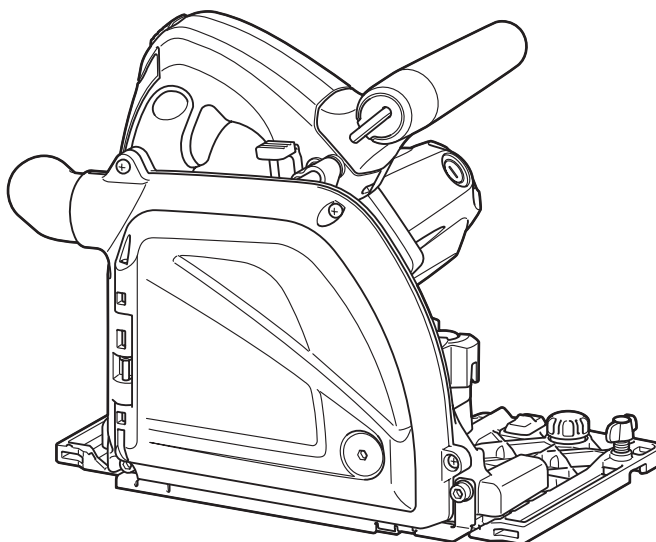




EN	Aluminum Groove Cutter	INSTRUCTION MANUAL	6
PL	Frezarka do aluminium	INSTRUKCJA OBSŁUGI	12
HU	Horonyvágó gép alumíniumhoz	HASZNÁLATI KÉZIKÖNYV	19
SK	Drážkovacia fréza na hliník	NÁVOD NA OBSLUHU	26
CS	Drážkovací fréza na hliník	NÁVOD K OBSLUZE	33
UK	Пазовий фрезер для алюмінію	ІНСТРУКЦІЯ З ЕКСПЛУАТАЦІЇ	40
RO	Mașină de canelat pentru aluminiu	MANUAL DE INSTRUCȚIUNI	48
DE	Plattenfräse	BETRIEBSANLEITUNG	55

CA5000



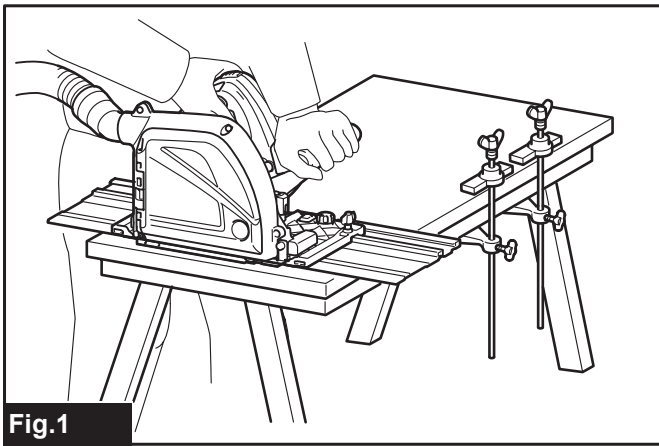


Fig.1

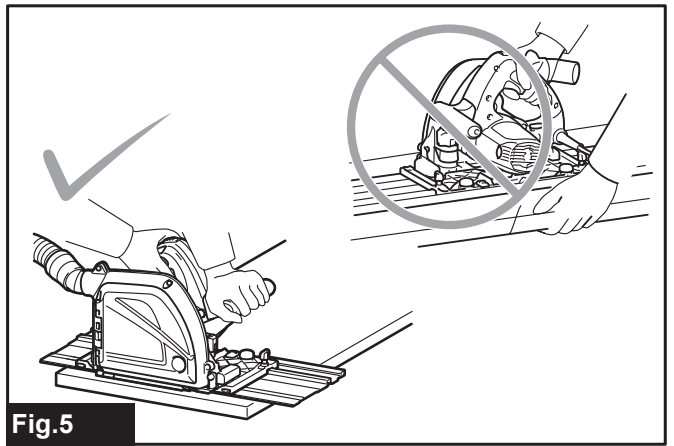


Fig.5

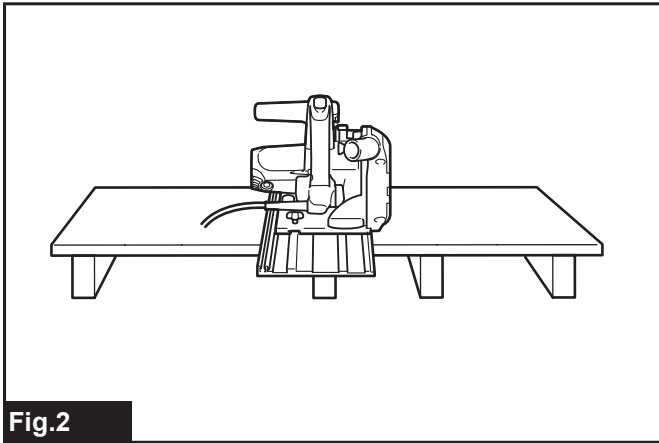


Fig.2

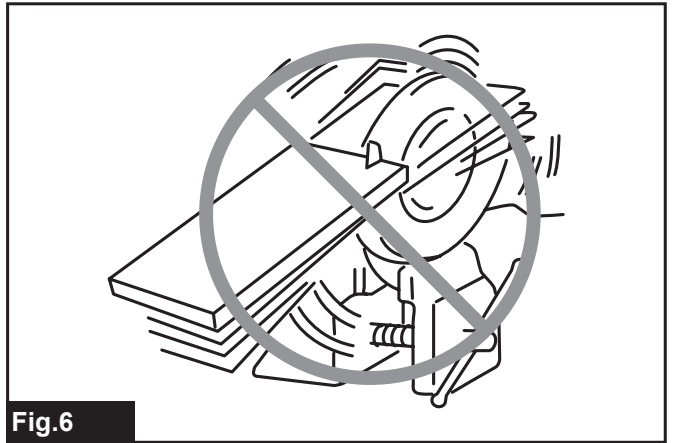


Fig.6

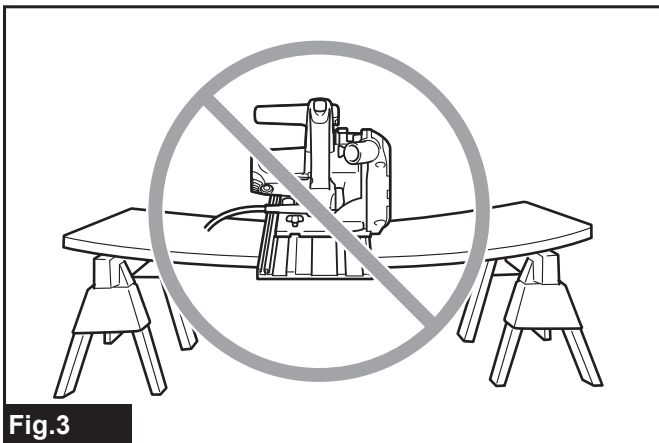


Fig.3

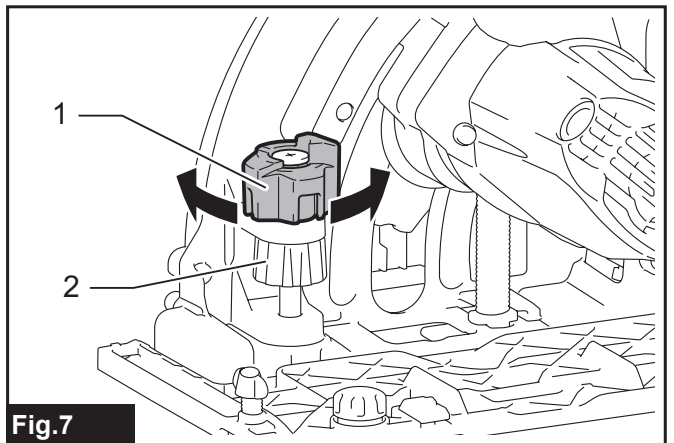


Fig.7

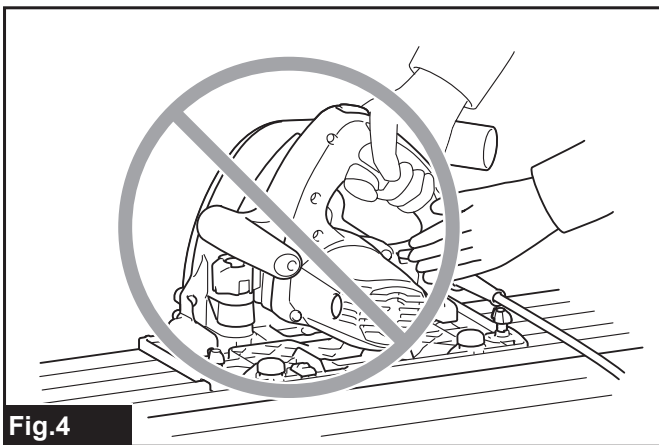


Fig.4

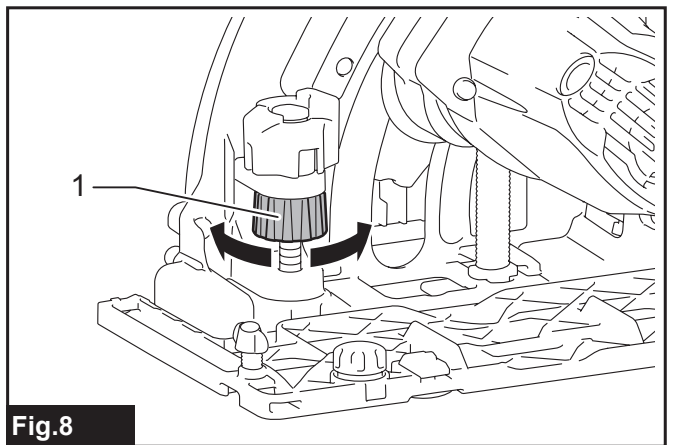


Fig.8

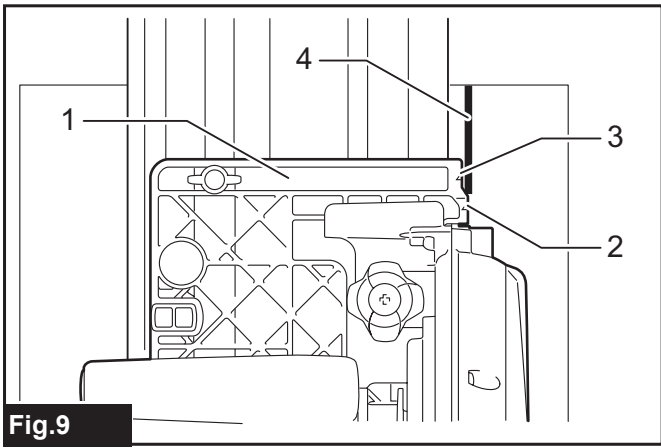


Fig.9

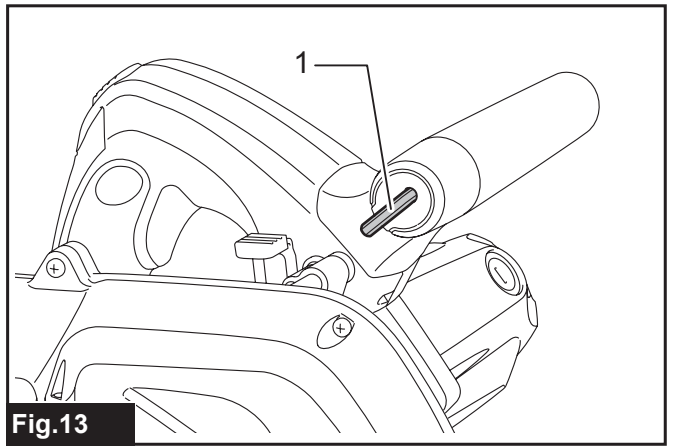


Fig.13

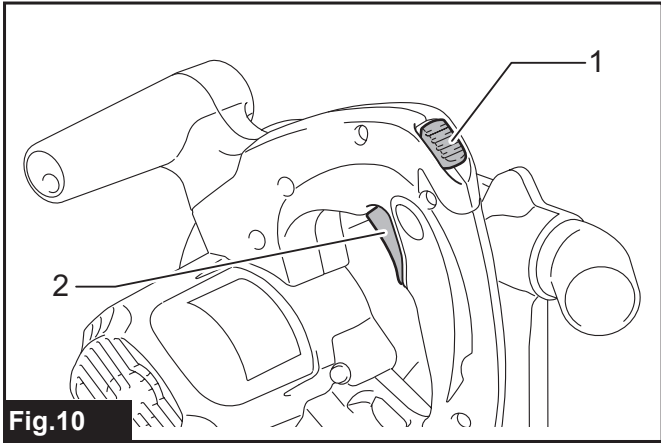


Fig.10

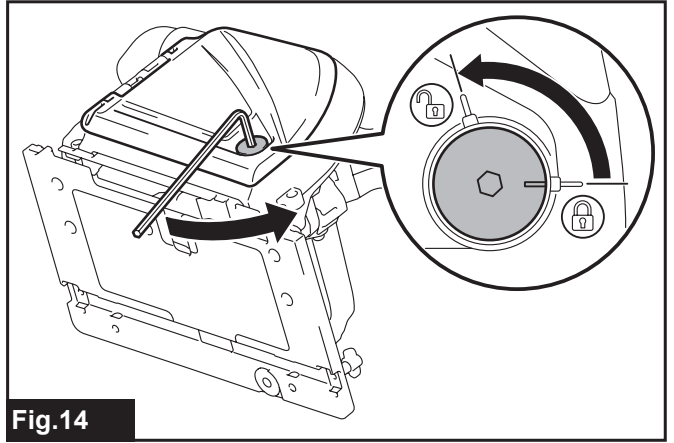


Fig.14

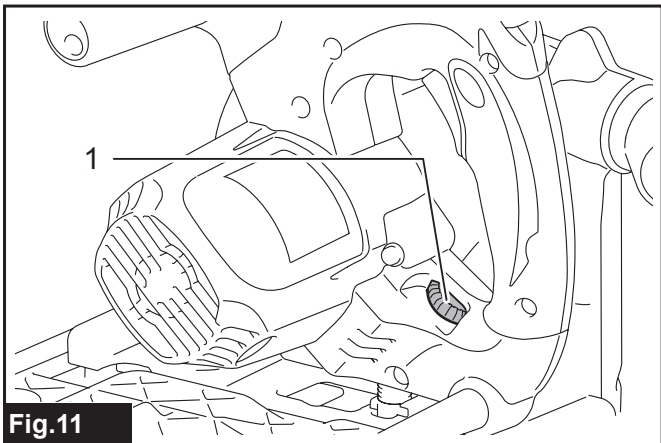


Fig.11

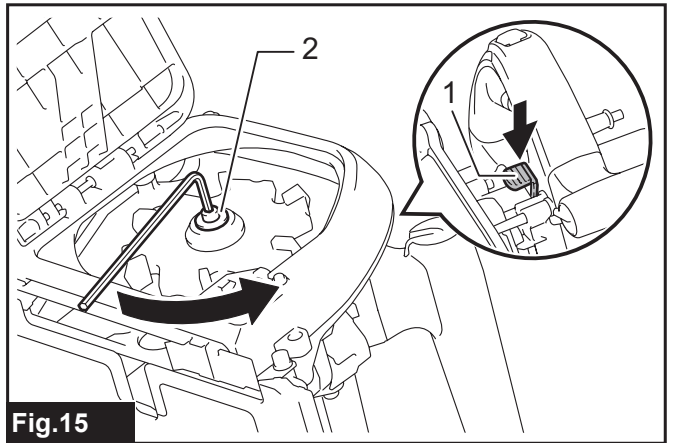


Fig.15

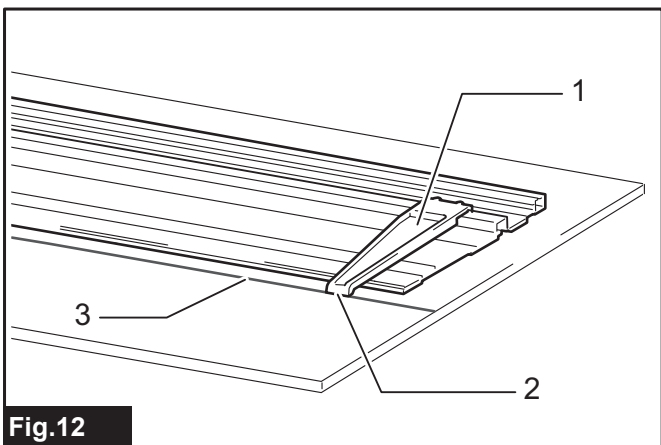


Fig.12

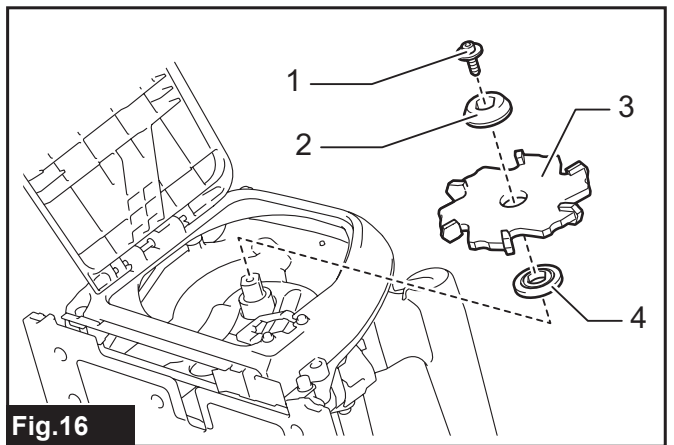


Fig.16

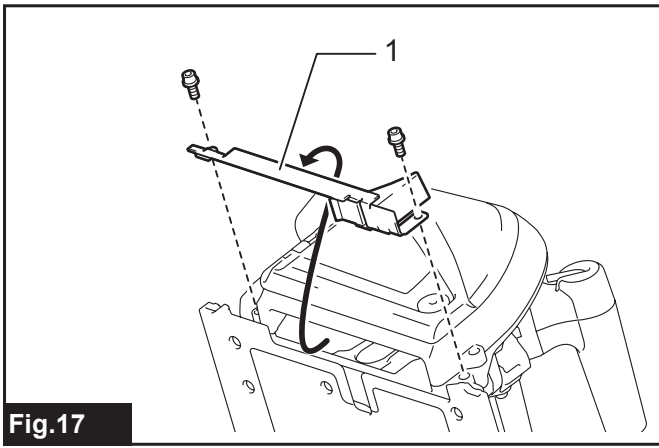


Fig. 17

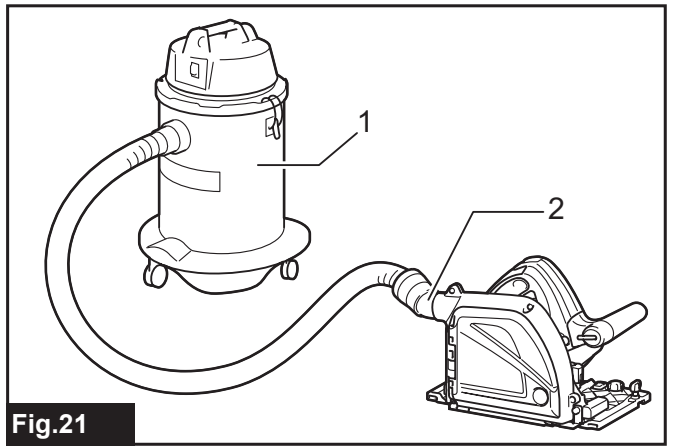


Fig. 21

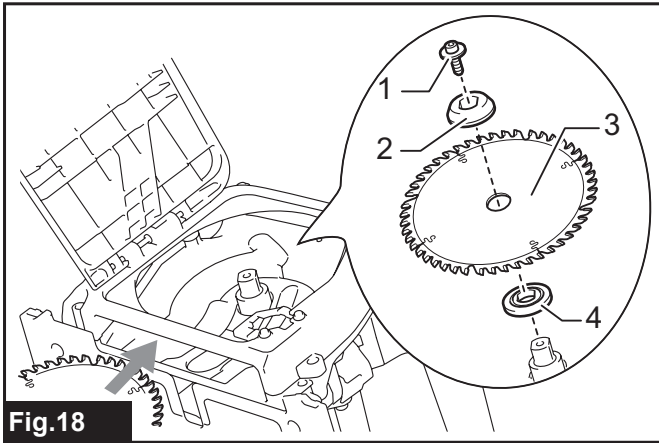


Fig. 18

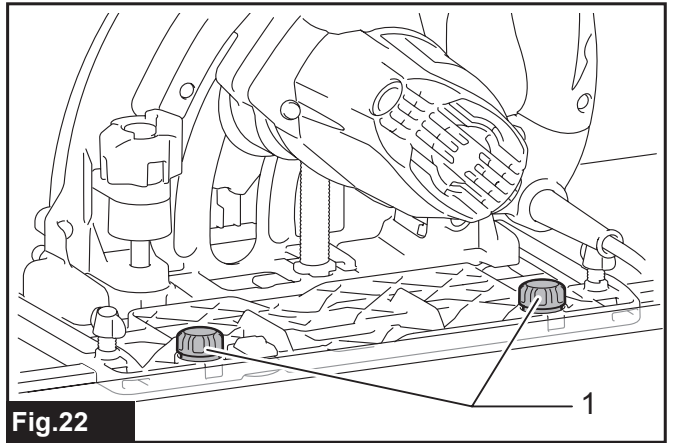


Fig. 22

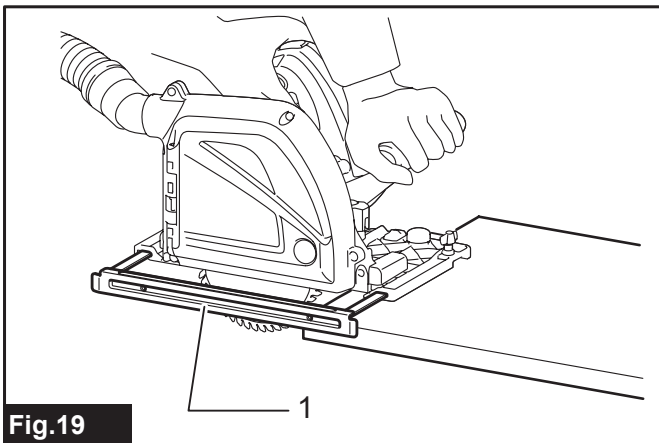


Fig. 19

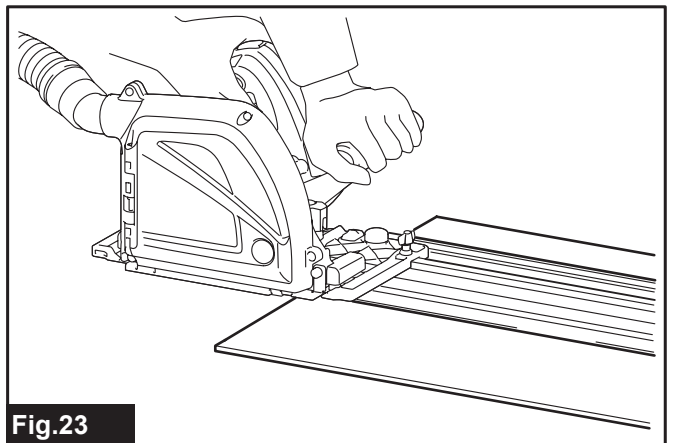


Fig. 23

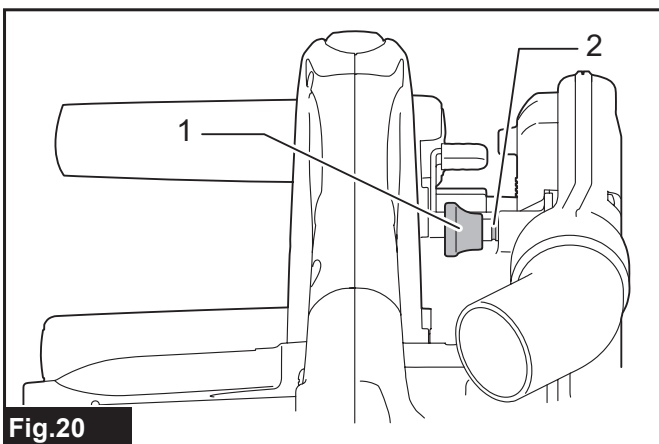


Fig. 20

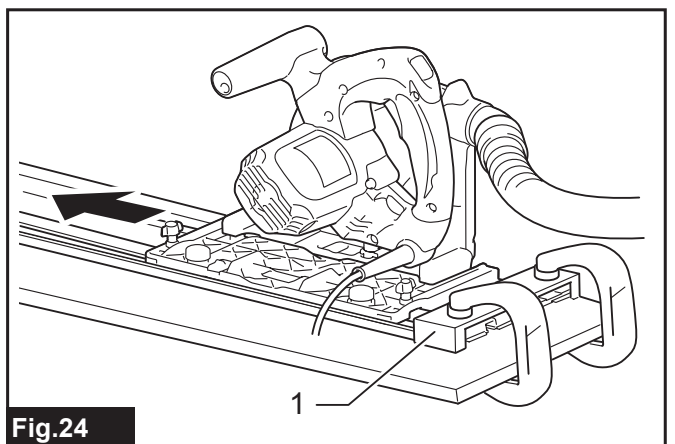
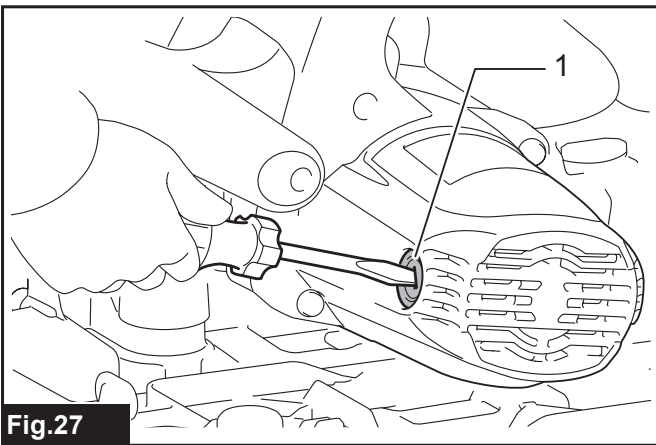
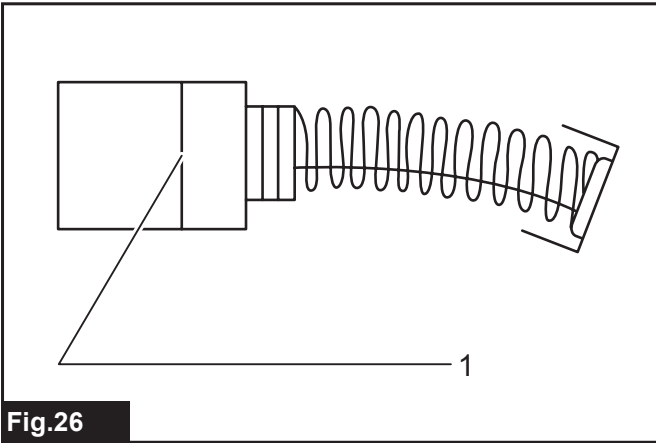
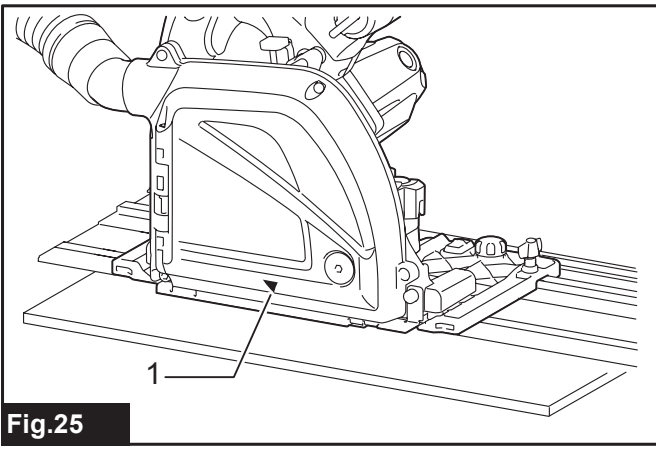


Fig. 24



SPECIFIKACE

Model:	CA5000
Průměr drážkovacího kotouče	118,0 mm
Průměr pilového kotouče	165,0 mm
Maximální řezná hloubka (s drážkovacím kotoučem)	11,0 mm
Maximální řezná hloubka (s pilovým kotoučem)	36,0 mm
Otáčky bez zatížení	2 200–6 400 min ⁻¹
Celková délka	346 mm
Hmotnost netto	5,1 kg
Třída bezpečnosti	□/II

- Vzhledem k neustálému výzkumu a vývoji podléhají zde uvedené specifikace změnám bez upozornění.
- Specifikace se mohou pro různé země lišit.
- Hmotnost podle EPTA-Procedure 01/2003

Symboly

Níže jsou uvedeny symboly, se kterými se můžete při použití náradí setkat. Je důležité, abyste dříve, než s ním začnete pracovat, pochopili jejich význam.



Přečtěte si návod k obsluze.



DVOJITÁ IZOLACE



Drážkovací kotouč



Pilový kotouč



Pouze pro země EU
Elektrické nářadí nevyhazujte do komunálního odpadu! Podle evropské směrnice o odpadních elektrických a elektronických zařízeních včetně její implementace v souladu s národními zákony musí být elektrické zařízení po skončení životnosti shromážděno odděleně a předáno do ekologického recyklačního zařízení.

Účel použití

Nářadí je určeno výhradně pro řezání drážek do kompozitních desek vyrobených z hliníku, plastu, minerálních plastických hmot nebo obdobných materiálů. Pokud je nářadí vybaveno příslušným kotoučem okružní pily, můžete jej použít k řezání dřeva nebo hliníku.

Napájení

Nářadí smí být připojeno pouze k napájení se stejným napětím, jaké je uvedeno na výrobním štítku, a může být provozováno pouze v jednofázovém napájecím okruhu se střídavým napětím. Nářadí je vybaveno dvojitou izolací a může být tedy připojeno i k zásuvkám bez zemního vodiče.

Hlučnost

Typická vážená hladina hluku (A) určená podle normy EN60745:

Hladina akustického tlaku (L_{pA}): 82 dB(A)

Hladina akustického výkonu (L_{WA}): 93 dB (A)

Nejistota (K): 3 dB(A)

VAROVÁNÍ: Používejte ochranu sluchu.

Vibrace

Celková hodnota vibrací (vektorový součet tří os) určená podle normy EN60745:

Pracovní režim: Řezání drážek do hliníkových slitin

Emise vibrací ($a_{h,r}$): 2,5 m/s² nebo méně

Nejistota (K): 1,5 m/s²

Pracovní režim: Řezání dřeva

Emise vibrací ($a_{h,w}$): 2,5 m/s² nebo méně

Nejistota (K): 1,5 m/s²

Pracovní režim: řezání kovu

Emise vibrací ($a_{h,m}$): 2,5 m/s² nebo méně

Nejistota (K): 1,5 m/s²

POZNÁMKA: Hodnota deklarovaných emisí vibrací byla změřena standardní zkušební metodou a dá se použít k porovnání náradí mezi sebou.

POZNÁMKA: Hodnotu deklarovaných emisí vibrací lze také použít k předběžnému posouzení míry expozice vibracím.

VAROVÁNÍ: Emise vibrací při používání elektrického náradí ve skutečnosti se mohou od hodnoty deklarovaných emisí vibrací lišit v závislosti na způsobech použití náradí.

VAROVÁNÍ: Nezapomeňte stanovit bezpečnostní opatření na ochranu obsluhy podle odhadu expozice ve skutečných podmínkách použití. (Vezměte přitom v úvahu všechny části provozního cyklu, tj. kromě doby zátěže například doby, kdy je nářadí vypnuté a kdy běží naprázdno.)

Prohlášení ES o shodě

Pouze pro evropské země

Společnost Makita prohlašuje, že následující zařízení:

Popis zařízení: Drážkovací fréza na hliník

Č. modelu / typ: CA5000

Vyhovuje následujícím evropským směrnici:

2006/42/ES

Zařízení bylo vyrobeno v souladu s následující normou

či normativními dokumenty: EN60745

Technická dokumentace dle 2006/42/EC je k dispozici na adrese:

Makita, Jan-Baptist Vinkstraat 2, 3070, Belgie

22.1.2015



Yasushi Fukaya

Ředitel

Makita, Jan-Baptist Vinkstraat 2, 3070, Belgie

Obecná bezpečnostní upozornění k elektrickému nářadí

VAROVÁNÍ: Přečtěte si veškerá bezpečnostní upozornění a všechny pokyny. Zanedbání upozornění a pokynů může mít za následek úraz elektrickým proudem, vznik požáru nebo vážné zranění.

Všechna upozornění a pokyny si uschovejte pro budoucí potřebu.

Pojem „elektrické nářadí“ v upozorněních označuje elektrické nářadí, které se zapojuje do elektrické sítě, nebo elektrické nářadí využívající akumulátory.

Výstrahy týkající se okružní pily

Postupy při řezání

- NEBEZPEČÍ:** Nepřibližujte ruce k oblasti řezání ani ke kotouči. Druhou ruku držte na pomocné rukojeti nebo krytu motoru. Budete-li pilu držet oběma rukama, nehrozí riziko jejich pořezání.
 - Nevkládejte ruce pod obrobek.** Kryt vás nechrání před kotoučem pod obrobkem.
 - Nastavte hloubku řezu na tloušťku obrobku.** Pod obrobkem by měl být viditelný méně než jeden celý zub pilového kotouče.
 - Nikdy nedržte řezaný díl v ruce ani si jej nepokládejte na nohy. Uchyťte obrobek ke stabilní podložce.** Je důležité zajistit řádné upevnění dílu, aby se minimalizovalo riziko ohrožení těla, zachycení kotouče nebo ztráty kontroly.
- Obr.1
- Při práci v místech, kde může dojít ke kontaktu nářadí se skrytým elektrickým vedením nebo s vlastním napájecím kabelem, držte elektrické nářadí pouze za izolované části držadel.** Kontakt s vodičem pod napětím přenesení proud do nechráněných kovových částí elektrického nářadí a obsluha může utrpět úraz elektrickým proudem.
 - Při podélném řezání vždy používejte podélné pravítko nebo přímé vodítko.** Zvýšíte tak přesnost řezu a omezíte možnost ohnutí kotouče.

- Vždy používejte kotouče správné velikosti a tvaru (diamantové versus kruhové) otvoru.** Kotouče neodpovídající upínacímu systému pily se budou pohybovat výstředně a způsobí ztrátu kontroly nad nářadím.
- Nikdy nepoužívejte poškozené nebo nesprávné podložky nebo šroub kotouče.** Podložky a šroub kotouče jsou navrženy speciálně pro tuto pilu a zajišťují optimální funkci a provozní bezpečnost.

Zpětný ráz a související výstrahy

- Zpětný ráz je náhlá reakce na skřípnutí, zachycení nebo nesprávně seřízený pilový kotouč, která způsobuje nekontrolované zvednutí pily z obrobku a jeho vržení směrem k obsluze.
- Je-li kotouč sevřen nebo pevně zachycen uzavřením spáry, dojde k zastavení kotouče a reakce motoru vrhne jednotku s velkou rychlostí směrem k obsluze.
- Pokud se kotouč v řezu zkroutí nebo vychýlí, mohou se zuby na zadním okraji kotouče zařezat do horního povrchu dřeva, čímž dojde ke zvednutí kotouče ze spáry a rázu nářadí směrem k obsluze.

Zpětný ráz je důsledkem špatného použití pily nebo nesprávných pracovních postupů či podmínek. Lze se mu vyhnout zavedením odpovídajících opatření, která jsou uvedena níže.

- Pilu držte pevně oběma rukama. Paže umístěte tak, abyste byli schopni odolat silám vznikajícím při zpětném rázu. Tělo udržujte bokem od nářadí. Nestůjte přímo za kotoučem.** Zpětný ráz by mohl způsobit vrhnutí pily zpět. Pokud pracovník dodržuje odpovídající opatření, je schopen kontrolovat síly vznikající při zpětném rázu.
 - Pokud kotouč vážne nebo z jakéhokoli důvodu chcete přerušit řezání, uvolněte spoušť a držte pilu bez pohybu v materiálu, dokud se kotouč úplně nezastaví. Nikdy pilu nevytahujte z materiálu ani ji netahejte směrem zpět, je-li kotouč v pohybu. V opačném případě může dojít ke zpětnému rázu.** Zjistěte příčinu vážnutí kotouče a proveďte odpovídající nápravná opatření.
 - Spouštíte-li pilu opakovaně v obrobku, umístěte pilový kotouč do středu drážky a zkontrolujte, zda nejsou zuby kotouče zachyceny v materiálu.** Pokud pilový kotouč vážne, může se při opakovaném spuštění pily zvednout nebo vymrštít z obrobku.
 - Velké desky podepřete, abyste minimalizovali riziko skřípnutí kotouče a zpětného rázu.** Velké desky mají tendenci prověšovat se svojí vlastní vahou. Podpěry je nutno umístit pod panel na obou stranách v blízkosti rysky řezu a okraje desky.
- Obr.2
- Obr.3
- Nepoužívejte tupé nebo poškozené kotouče.** Nenaostřený nebo nesprávně nastavený kotouč řeže úzkou drážku, čímž dochází k nadměrnému tření, vážnutí kotouče a zpětnému rázu.
 - Před zahájením řezání musí být dotaženy a zajištěny pojistné páčky nastavení hloubky a úkosu.** Dojde-li během řezání ke změně nastavení kotouče, kotouč může vážnout a může vzniknout zpětný ráz.

7. Při řezání do stávajících stěn či jiných nepřehledných míst dbejte zvýšené opatrnosti. Vyčnívající kotouč se může zaříznout do předmětů, jež mohou způsobit zpětný ráz.
8. **Nářadí VŽDY držte pevně oběma rukama. NIKDY neumísťujte ruce, nohy nebo jakoukoli jinou část těla pod základnu nářadí nebo za pilu, zejména při příčném řezání.** Dojde-li ke zpětnému rázu, může pila snadno odskočit směrem zpět přes vaše ruce a způsobit vám tak vážné poranění.

► Obr.4

9. **Nikdy na pilu nevyvíjejte příliš velkou sílu. Pilu tlačte vpřed tak, aby kotouč řezal bez zpomalování.** Příliš silný tlak může způsobit nerovné řezy, ztrátu přesnosti a vznik zpětného rázu.

Funkce krytu

1. **Před každým použitím zkontrolujte řádné uzavření krytu. S pilou nepracujte, pokud se kryt nepohybuje volně a pokud kryt kotouč okamžitě neuzavře. Kryt nikdy neupínejte ani neuchycujte tak, aby kotouč zůstal nekrytý.** Jestliže pilu náhodně upustíte, kryt se může ohnout. Zkontrolujte, zda se kryt volně pohybuje a zda se ve všech úhlech a hloubkách řezu nedotýká kotouče ani žádné jiné součásti.
2. **Zkontrolujte funkci a stav vratné pružiny krytu. Pokud kryt a pružina nepracují správně, musí být před zahájením provozu opraveny.** Kryt se může pohybovat pomalu z důvodu poškozených dílů, lepkavých usazenin nebo nahromadění odpadního materiálu.
3. **Zajistěte, aby se základní deska pily při provádění zapichovacího řezu, kdy není úhel sklonu kotouče nastaven na 90°, neposunula.** Postranní posunutí kotouče způsobí ohnutí a pravděpodobně i zpětný ráz.
4. **Před položením pily na pracovní stůl nebo podlahu se vždy přesvědčte, zda kryt zakrývá kotouč.** Nechráněný dobíhající kotouč způsobí pohyb nářadí směrem zpět, při kterém může dojít k pořezání. Nezapomeňte, že zastavení kotouče po uvolnění spínače trvá určitou dobu.

Další bezpečnostní výstrahy

1. **Při řezání vlhkého dřeva, tlakově impregnovaného dřeva nebo dřeva obsahujícího suky postupujte se zvýšenou opatrností.** Nářadí vedte do řezu plynule, aby se pohyb kotouče nezpomaloval a nedocházelo k přehřívání břitů.
2. **Neodstraňujte odřezaný materiál, pokud se pohybuje kotouč. Před uchopením odřezaného materiálu počkejte, až se kotouč zastaví.** Kotouče po vypnutí nářadí dobíhají.
3. **Neřežte hřebíky. Před zahájením řezání zkontrolujte a odstraňte ze dřeva všechny případné hřebíky.**
4. **Širší stranu základny pily položte na tu část obrobku, která je pevně podepřena a nikoli na část, která po provedení řezu odpadne. Pokud je obrobek krátký nebo malý, upněte jej. NIKDY NEDRŽTE KRÁTKÉ DÍLY RUKOU!**

► Obr.5

5. **Před odložením nářadí po dokončení řezu se přesvědčte, zda se kryt zavřel a zda se kotouč úplně zastavil.**

6. **Nikdy se nepokoušejte řezat okružní pilou uchycenou vzhůru nohama ve svěráku. Tento postup je mimořádně nebezpečný a může způsobit vážné nehody.**

► Obr.6

7. **Některé materiály obsahují chemikálie, které mohou být jedovaté. Dávejte pozor, abyste nevdechovali prach nebo nedocházelo ke kontaktu s kůží. Dodržujte bezpečnostní pokyny dodavatele materiálu.**
8. **Nezastavujte pilové kotouče vyvinutím postranního tlaku.**
9. **Nepoužívejte žádné brusné kotouče.**
10. **Používejte pouze pilové kotouče s průměrem vyznačeným na nářadí nebo specifikovaným v příručce.** Použití kotouče nesprávných rozměrů může ovlivnit správné zakrytí kotouče nebo funkci krytu, což může mít za následek vážné zranění.
11. **Udržujte kotouč ostrý a čistý.** Smůla a pryskyřice zatvrdnutá na kotouči pilu zpomaluje a zvyšuje potenciální nebezpečí zpětného rázu. Při čištění kotouč nejprve vyjměte z nářadí a pak jej vyčistěte prostředkem k odstraňování smůly a pryskyřice, horkou vodou nebo petrolejem. Nikdy nepoužívejte benzín.
12. **Při používání nářadí používejte protiprachovou masku a ochranu sluchu.**

TYTO POKYNY USCHOVEJTE.

VAROVÁNÍ: NEDOVOLTE, aby pohodlnost nebo pocit znalosti výrobku (získaný na základě předchozího použití) vedl k zanedbání dodržování bezpečnostních pravidel platných pro tento výrobek. **NESPRÁVNÉ POUŽÍVÁNÍ** či nedodržení bezpečnostních pravidel uvedených v tomto návodu k obsluze může způsobit vážné zranění.

POPIS FUNKCÍ

UPOZORNĚNÍ: Před nastavováním nářadí nebo kontrolou jeho funkce se vždy přesvědčte, že je vypnuté a vytažené ze zásuvky.

Knoflík rychlého zastavení pro řezání drážky do desky o tloušťce 3, 4 nebo 6 mm

Otočením knoflíku rychlého zastavení rychle zvolíte příslušnou hloubku řezání drážky do desky o tloušťce 3, 4 nebo 6 mm.

Číslo, které je vyznačeno na straně držadla, indikuje tloušťku obráběné desky.

Šroub pro nastavení hloubky řezu slouží k jemnému nastavení hloubky drážky.

► Obr.7: 1. Rychlé zastavení 2. Šroub pro nastavení hloubky řezu

Hloubka 0 mm je správně nastavena při dodání z výrobního závodu. Pokud jste ale přenastavili hloubku drážky pomocí šroubu pro nastavení hloubky řezu, hloubku 0 mm opětovně nastavíte následovně:

1. Otočte knoflík rychlého zastavení na 0 mm.
2. Otočením šroubu pro nastavení hloubky řezu nastavte hloubku řezu.
3. Zkontrolujte, zda se kotouč nedotýká obrobku.
4. Držte nářadí pevně jednou rukou za přední rukojeť a druhou rukou za držadlo. Stiskněte odjišťovací tlačítko a nářadí spustíte.
5. Pomalu zatlačte hlavu pily dolů a zkontrolujte, zda se drážkovací kotouč nedotýká nebo téměř dotýká obrobku. Pokud ne, zastavte nářadí a počkejte, dokud se drážkovací kotouč zcela nezastaví a otočením šroubu pro nastavení hloubky řezu znovu nastavte hloubku.

Nastavení hloubky řezu

Hloubku řezu nastavíte otočením šroubu pro nastavení hloubky řezu.

Hlubší řez nastavíte otočením ve směru hodinových ručiček. Mělký řez nastavíte otočením proti směru hodinových ručiček.

► **Obr.8:** 1. Šroub pro nastavení hloubky řezu

Sledování značek

Trojúhelníková značka na základně označuje střed drážkovacího kotouče.

Při použití drážkovacího kotouče zarovnejte vnější trojúhelníkovou značku s rýskou řezání.

Používáte-li pilový kotouč (volitelné příslušenství), zarovnejte s rýskou řezání vnitřní trojúhelníkovou značku.

► **Obr.9:** 1. Základna 2. Vnější trojúhelníková značka 3. Vnitřní trojúhelníková značka 4. Rýska řezání

Zapínání

⚠ UPOZORNĚNÍ: Před připojením nářadí do zásuvky vždy zkontrolujte, zda spoušť funguje správně a po uvolnění se vrátí do vypnuté polohy.

K zamezení náhodnému stisknutí spouště je nářadí vybaveno odjišťovacím tlačítkem.

Chcete-li nářadí uvést do chodu, zamáčkněte odjišťovací tlačítko a stiskněte spoušť.

Chcete-li nářadí vypnout, uvolněte spoušť.

► **Obr.10:** 1. Odjišťovací tlačítko 2. Spoušť

Otočný volič otáček

⚠ UPOZORNĚNÍ: Otočný volič otáček neslouží k používání nízkootáčkových kotoučů, ale k dosažení otáček vhodných k řezání materiálu obrobku. Používejte pouze kotouče se jmenovitými otáčkami alespoň na minimální hodnotě otáček bez zátěže uvedených v části SPECIFIKACE.

⚠ UPOZORNĚNÍ: Otočným voličem otáček lze otáčet pouze do polohy 6 a zpět do polohy 1. Voličem neotáčejte silou za polohu 6 nebo 1. Mohlo by dojít k poruše funkce regulace otáček.

Otáčky nářadí lze nastavit otočným voličem. Vyšší rychlosti se dosahuje při otáčení voličem ve směru číslice 6. Nižší rychlost lze získat při otáčení voličem ve směru číslice 1.

Odpovídající otáčky pro řezaný obrobek zvolte pomocí tabulky. Otáčky se však mohou lišit podle typu nebo tloušťky obrobku. Obecně platí, že vyšší rychlosti umožňují rychlejší řezání obrobků, ale současně dochází ke zkrácení životnosti kotouče.

Počet	min ⁻¹
1	2 200
2	2 700
3	3 800
4	4 900
5	6 000
6	6 400

► **Obr.11:** 1. Otočný volič otáček

Vodící lišta

K zarovnání vodící kolejnice (volitelné příslušenství) s rýskou řezání použijte vodící lištu.

► **Obr.12:** 1. Vodící lišta 2. Hrana lišty 3. Rýska řezání

1. Nasadte vodící lištu na vodící kolejnici v blízkosti bodu začátku řezání. Hrana lišty představuje střed drážkovacího kotouče. Zarovnejte hranu lišty s rýskou řezání.

2. Poté opět nasadte vodící lištu na vodící kolejnici v blízkosti bodu začátku řezání. Pak znovu zarovnejte hranu lišty s rýskou řezání.

Další funkce

Následující elektronické funkce a vlastnosti nářadí umožňují jejich snadné provozování.

Ochrana proti přetížení

Když zatížení nářadí překročí povolenou úroveň, sníží se napájení motoru, aby bylo zabráněno jeho přehřátí. Jakmile se zátěž vrátí do přípustných mezí, bude nářadí pracovat jako obvykle.

Regulátor konstantních otáček

Elektronický regulátor otáček pro dosažení konstantních otáček. Pomocí této funkce lze dosáhnout hladkého povrchu, protože se rychlost otáčení udržuje na konstantní hodnotě i při zatížení.

Funkce měkkého spuštění

Měkké spuštění potlačením počátečního rázu.

SESTAVENÍ

⚠ UPOZORNĚNÍ: Než začnete na nářadí provádět jakékoli práce, vždy se předtím přesvědčte, že je vypnuté a vytažené ze zásuvky.

Uložení šestihřanného klíče

Šestihřanný klíč se ukládá na nářadí. Chcete-li šestihřanný klíč použít, stačí jej vytáhnout. Chcete-li uložit šestihřanný klíč, položte jej na rukojeť a zasuňte co nejdále dovnitř.

► **Obr.13:** 1. Šestihřanný klíč

Demontáž a instalace drážkovacího kotouče

⚠ UPOZORNĚNÍ: Nepoužívejte kotouče nesplňující technické parametry uvedené v této příručce.

⚠ UPOZORNĚNÍ: Používejte pouze kotouče se jmenovitými otáčkami alespoň na minimální hodnotě otáček bez zátěže uvedených v části SPECIFIKACE.

⚠ UPOZORNĚNÍ: Dbejte, aby byl kotouč nainstalován tak, aby na přední straně nářadí směřovaly zuby nahoru.

⚠ UPOZORNĚNÍ: Při instalaci a demontáži kotouče používejte pouze klíč Makita.

Při demontáži drážkovacího kotouče postupujte následovně:

1. Položte nářadí tak, aby kryt motoru a základna spočívaly na zemi. Poté zasuňte šestihřanný klíč do šestihřanného otvoru, zatlačte jej dovnitř a otočením otevřete dvířka pouzdra kotouče.

► **Obr.14**

2. Zcela zatlačte zámek hřídele tak, aby se kotouč nemohl otáčet a povolte šroub se šestihřannou hlavou otočením šestihřanného klíče proti směru hodinových ručiček.

► **Obr.15:** 1. Zámek hřídele 2. Šroub se šestihřannou hlavou

3. Demontujte šroub se šestihřannou hlavou, vnější přírubu a kotouč.

► **Obr.16:** 1. Šroub se šestihřannou hlavou 2. Vnější příruba 3. Drážkovací kotouč 4. Vnitřní příruba

Při instalaci kotouče použijte opačný postup demontáže. **Nezapomeňte pevně dotáhnout šroub se šestihřannou hlavou po směru hodinových ručiček.** Po instalaci kotouče zavřete dvířka pouzdra kotouče. Při výměně kotouče nezapomeňte vyčistit kryt od pilin a třísek, jak je uvedeno v části Údržba. Provedení tohoto kroku nevyklučuje nutnost kontroly krytu před každým použitím.

Použití pilového kotouče

Volitelné příslušenství

POZNÁMKA: Při použití pilového kotouče neinstalujte kryt. Pilový kotouč jinak přijde do kontaktu s krytem a poškodí nářadí.

Při instalaci pilového kotouče (volitelné příslušenství) postupujte následovně:

1. Demontujte oba šrouby a sejměte kryt.

► **Obr.17:** 1. Kryt

2. Sejměte drážkovací kotouč.

3. Vložte pilový kotouč otvorem, který byl zakryt krytem.

4. Nainstalujte pilový kotouč stejným způsobem jako drážkovací kotouč. Po instalaci kotouče zavřete dvířka pouzdra kotouče.

► **Obr.18:** 1. Šroub se šestihřannou hlavou 2. Vnější příruba 3. Pilový kotouč 4. Vnitřní příruba

5. Otočením šroubu pro nastavení hloubky řezu nastavte hloubku řezu.

Podélné pravítko (vodící pravítko)

Volitelné příslušenství

⚠ UPOZORNĚNÍ: Nepoužívejte podélné pravítko, je-li instalován drážkovací kotouč. Podélné pravítko používejte pouze s nářadím s pilovým kotoučem (volitelné příslušenství).

► **Obr.19:** 1. Podélné pravítko (vodící pravítko)

Praktické podélné pravítko vám umožní provádět mimořádně přesné přímé řezy. Jednoduše posuňte podélné pravítko těsně k boku obrobku a zajistěte jej v této poloze pomocí šroubů na přední a zadní straně základny. Pravítko také umožňuje opakované provádění řezů se stejnou šířkou.

Při převrácení podélného pravítka (vodícího pravítka) toto slouží také jako pomocná základna nářadí.

Doraz pro hloubku řezu 2 až 3 mm při použití pilového kotouče (volitelné příslušenství) a vodící kolejnice (volitelné příslušenství)

► **Obr.20:** 1. Doraz 2. Červená značka

Toto nářadí je vybaveno dorazem pro hloubku řezu 2 až 3 mm na krytu převodu na straně zadního držadla při použití vodící kolejnice.

Rozštěpení obrobku se můžete vyvarovat, pokud před řezem obvyklé hloubky nejdříve provedete výchozí řez o hloubce 2 až 3 mm.

Nejprve stiskněte doraz směrem k pilovému kotouči, aby bylo dosaženo hloubky řezu 2 až 3 mm.

Poté opětovně stiskněte tlačítko za účelem řezu o volné hloubce.

Zkontrolujte, zda je doraz uvolněný a je vidět červená značka pro řezání drážky.

Připojení odsavače prachu

Při řezání drážkovacím kotoučem připojte k nářadí odsavač prachu.

Připojte k prachovému otvoru hadici odsavače prachu.

► **Obr.21:** 1. Odsavač prachu 2. Prachový otvor

PRÁCE S NÁŘADÍM

⚠ UPOZORNĚNÍ: Vždy používejte přední rukojeť i zadní držadlo a při práci tímto způsobem nářadí pevně držte.

Vodicí kolejnice

Volitelné příslušenství

Při řezání drážek vždy používejte vodicí kolejnici. Umístěte nářadí na zadní konec vodicí kolejnice. Otočte dva stavěcí šrouby na základně nářadí tak, aby se nářadí posuvalo hladce bez klepání.

► **Obr.22:** 1. Stavěcí šrouby

Řezání drážek

⚠ UPOZORNĚNÍ: Nářadí zlehka posunujte dopředu po přímé rysce. Pokud na nářadí budete tlačit nebo jej zkroutíte, dojde k přehřátí motoru a nebezpečnému zpětnému rázu s rizikem těžkého zranění.

⚠ UPOZORNĚNÍ: Při řezání a zejména při zahajování řezu dejte pozor, aby se žádná část vašeho těla nikdy nedostala pod základnu nářadí. V opačném případě se můžete vážně poranit. Kotouč je pod základnou nářadí nekrytý.

⚠ UPOZORNĚNÍ: Používejte ochranu očí, abyste zabránili zranění.

⚠ UPOZORNĚNÍ: Při řezání drážek vždy připojte odsavač prachu.

⚠ UPOZORNĚNÍ: Držte nářadí pevně. Nářadí je vybaveno přední rukojetí a zadním držadlem. Použijte obojí k pevnému uchopení nářadí. Budete-li pilu držet oběma rukama, nemůžete si ruce pořezat kotoučem.

► **Obr.23**

1. Nastavte hloubku řezu.
2. Nasadte nářadí na vodicí kolejnici.
3. Pomocí vodicí lišty zarovnejte vodicí kolejnici podél rysky řezání. Zkontrolujte, zda se kotouč nedotýká obrobku.
4. Stiskněte odjišťovací tlačítko, nářadí zapněte a počkejte, dokud kotouč nedosáhne plných otáček.
5. Pomalu tlačte dolů hlavu pily na přednastavenou hloubku řezu a jednoduše posunujte nářadí dopředu po povrchu obrobku, přičemž držte nářadí v rovině a postupujte plynule vpřed, dokud není řez dokončen.
6. Po dokončení řezu uvolněte spínač, počkejte na zastavení kotouče a poté nářadí vytáhněte.

Chcete-li dosáhnout čistých řezů, udržujte přímou dráhu řezu a rovnoměrnou rychlost posunu. Pokud řez nesleduje přesně dráhu zamýšleného řezu, **nepokoušejte se o otočení nebo násilné přesunutí nářadí zpět na rysku řezu.** V opačném případě by mohlo dojít k ohnutí kotouče, nebezpečnému zpětnému rázu a potenciálnímu vážnému poranění.

Zapichování (vyřezávání)

⚠ VAROVÁNÍ: Abyste zamezili zpětným rázům, dodržujte následující pokyny.

1. Umístěte nářadí na vodicí kolejnici tak, že se zadní hrana základny nářadí nachází proti pevné zarážce nebo ekvivalentu uchycenému na vodicí kolejnici.
► **Obr.24:** 1. Pevná zarážka
2. Držte nářadí pevně jednou rukou za přední rukojeť a druhou rukou za držadlo. Stiskněte odjišťovací tlačítko, nářadí zapněte a počkejte, dokud kotouč nedosáhne plných otáček.
3. Pomalu tlačte dolů hlavu pily na přednastavenou hloubku řezu a jednoduše posunujte nářadí dopředu do požadované polohy zářezu.

POZNÁMKA: Trojúhelníková značka na pouzdře kotouče ukazuje přibližný střed kotouče.

► **Obr.25:** 1. Trojúhelníková značka

ÚDRŽBA

⚠ UPOZORNĚNÍ: Než začnete provádět kontrolu nebo údržbu nářadí, vždy se přesvědčte, že je vypnuté a vytážené ze zásuvky.

⚠ UPOZORNĚNÍ: Očistěte kryt, aby nedocházelo ke hromadění pilin nebo třísek, jež by mohly bránit funkci krytového systému. Znečištěný krytový systém může omezovat správnou funkčnost, což může mít za následek vážné zranění. Nejúčinnějším způsobem čištění je použití stlačeného vzduchu. **Při odstraňování pilin z krytů stlačeným vzduchem použijte správné prostředky k ochraně zraku a dýchacích cest.**

POZOR: Nikdy nepoužívejte benzín, benzen, ředidlo, alkohol či podobné prostředky. Mohlo by tak dojít ke změnám barvy, deformacím či vzniku prasklin.

Výměna uhlíků

► **Obr.26:** 1. Mezní značka

Pravidelně kontrolujte uhlíky. Jsou-li opotřebené až po mezní značku, vyměňte je. Udržujte uhlíky čisté a zajistěte, aby se mohly v držácích volně pohybovat. Oba uhlíky by se měly vyměňovat najednou. Používejte výhradně stejné uhlíky.

1. Pomocí šroubováku odšroubujte víčka držáků uhlíků.
2. Vyjměte opotřebené uhlíky, vložte nové a opět víčka držáků uhlíků namontujte.
► **Obr.27:** 1. Víčko držáku uhlíku

K zachování BEZPEČNOSTI a SPOLEHLIVOSTI výrobku musí být opravy a veškerá další údržba či seřizování prováděny autorizovanými nebo továrními servisními středisky společnosti Makita s využitím náhradních dílů Makita.

VOLITELNÉ PŘÍSLUŠENSTVÍ

⚠ UPOZORNĚNÍ: Pro nářadí Makita popsané v tomto návodu doporučujeme používat následující příslušenství a nástavce. Při použití jiného příslušenství či nástavců může hrozit nebezpečí zranění osob. Příslušenství lze používat pouze pro stanovené účely.

Potřebujete-li bližší informace ohledně tohoto příslušenství, obraťte se na místní servisní středisko společnosti Makita.

- Vodicí kolejnice
- 90° drážkovací kotouč
- 135° drážkovací kotouč
- Vodicí lišta
- Pilový kotouč
- Podélné pravítko (vodící pravítko)
- Svorka
- Šestihranný klíč
- Sestava desek pro vodící kolejnici
- Sestava pryžových desek pro vodící kolejnici
- Polohová deska pro vodící kolejnici
- Sestava úkosového vodítka

POZNÁMKA: Některé položky seznamu mohou být k nářadí přibaleny jako standardní příslušenství. Přibalené příslušenství se může v různých zemích lišit.