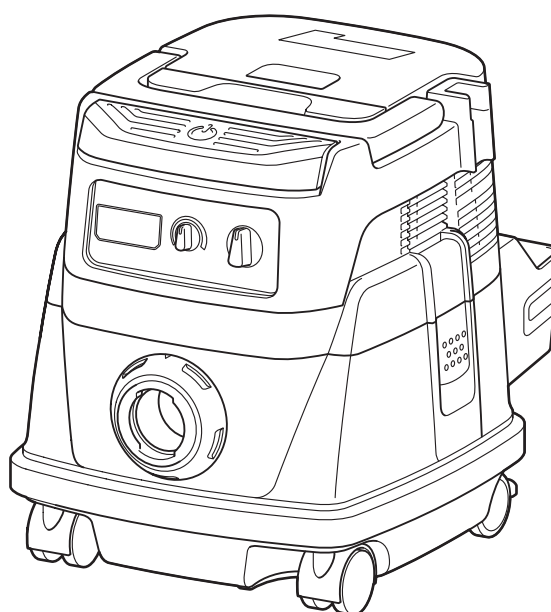




EN	Cordless Vacuum Cleaner	INSTRUCTION MANUAL	6
PL	Odkurzacz akumulatorowy	INSTRUKCJA OBSŁUGI	13
HU	Vezeték nélküli porszívó	HASZNÁLATI KÉZIKÖNYV	21
SK	Akumulátorový vysávač	NÁVOD NA OBSLUHU	29
CS	Bezdrátový akumulátorový vysavač	NÁVOD K OBSLUZE	37
UK	Акумуляторний пилосос	ІНСТРУКЦІЯ З ЕКСПЛУАТАЦІЇ	44
RO	Aspirator fără cablu	MANUAL DE INSTRUCȚIUNI	52
DE	Akku-Staubsauger	BETRIEBSANLEITUNG	60

DVC862L
DVC863L



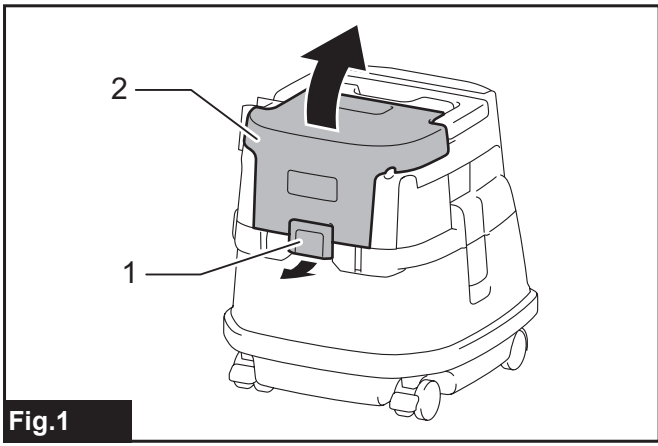


Fig.1

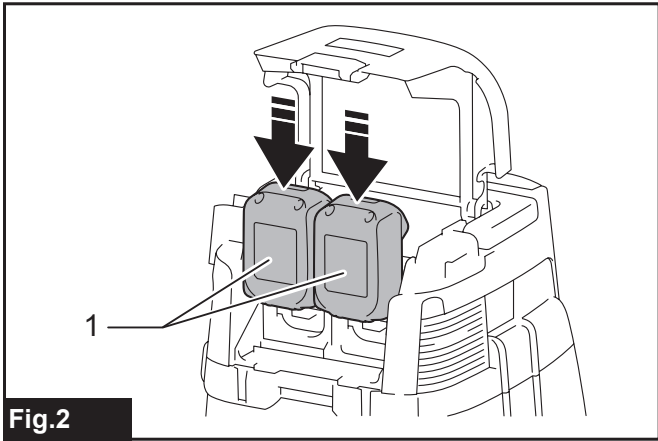


Fig.2

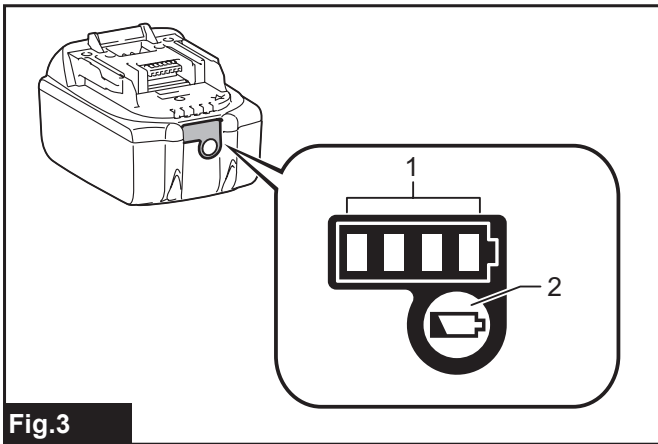


Fig.3

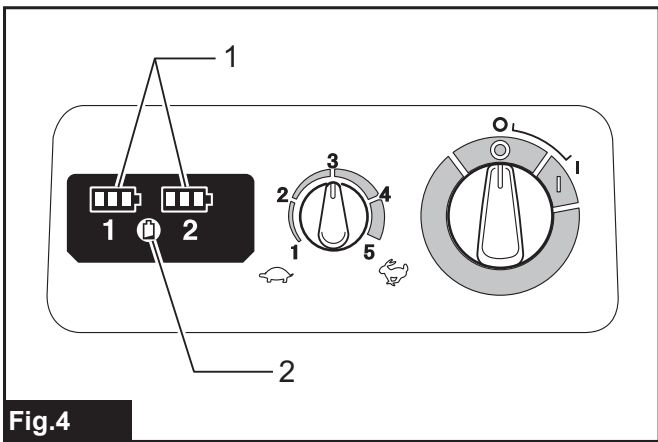


Fig.4

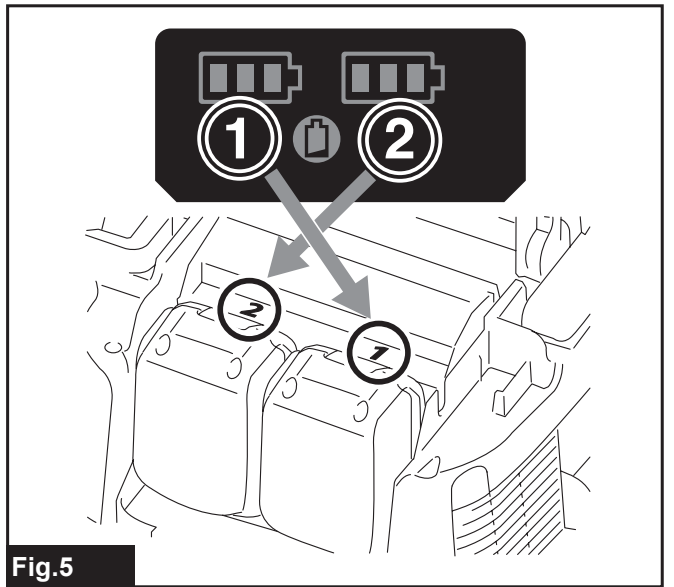


Fig.5

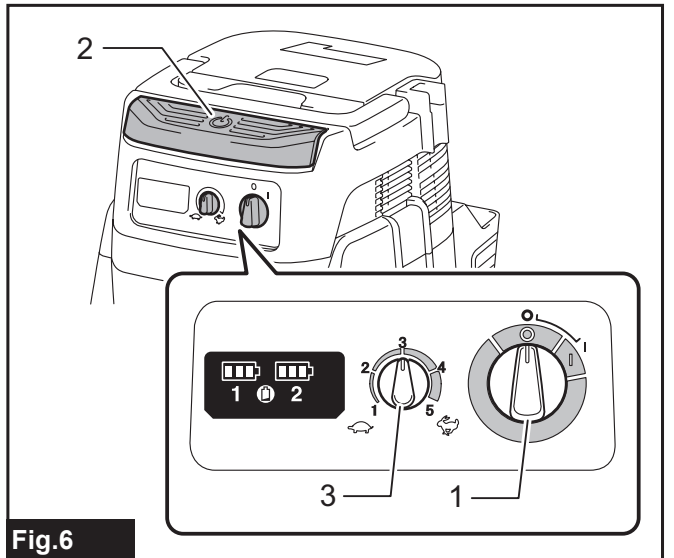


Fig.6

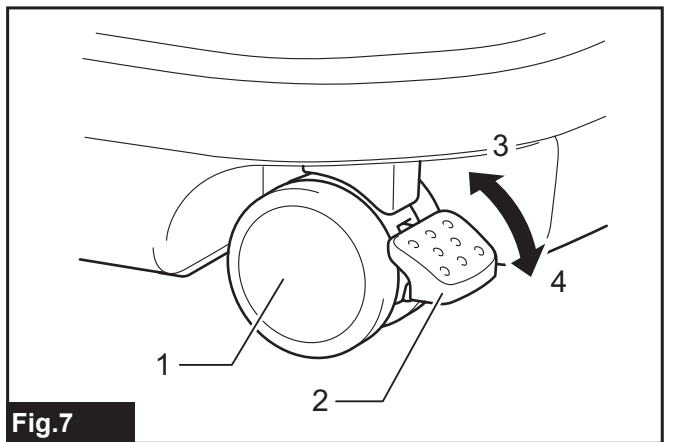


Fig.7

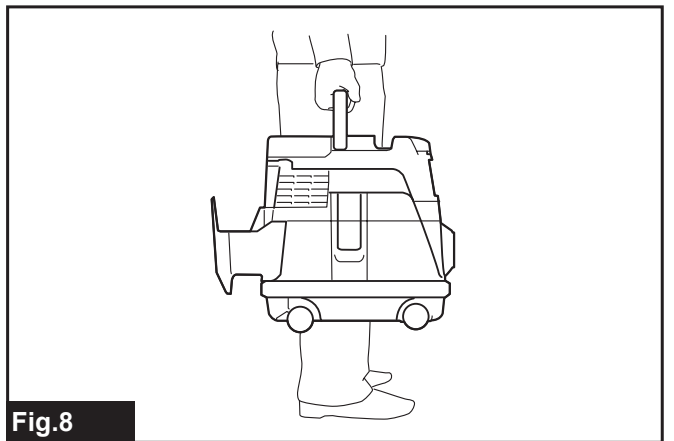
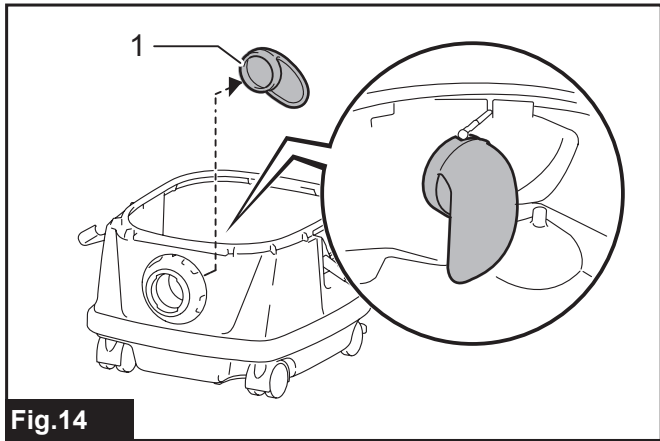
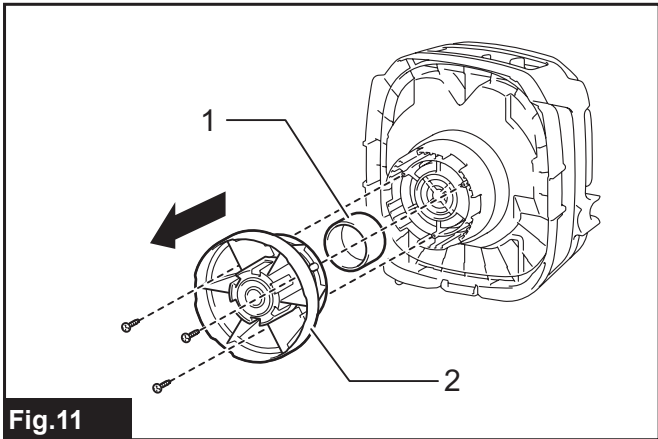
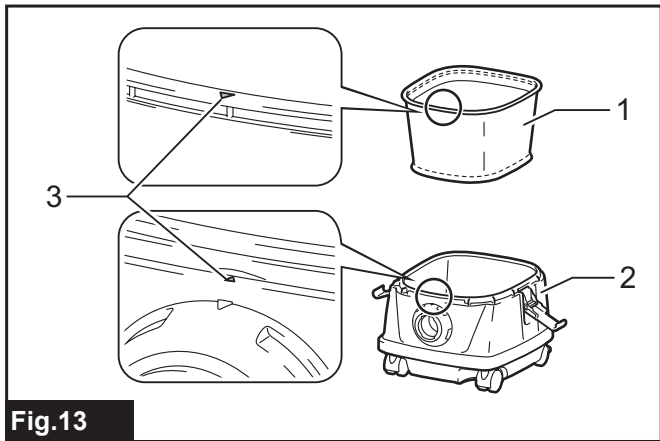
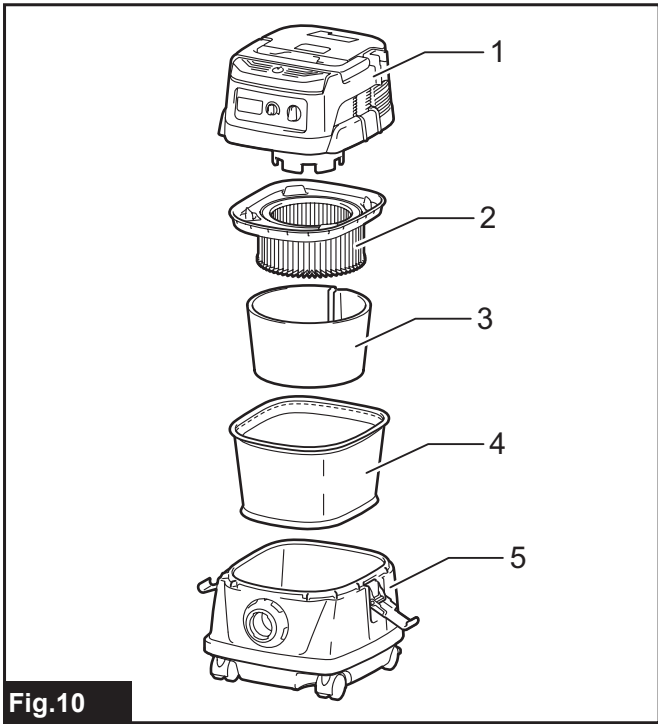
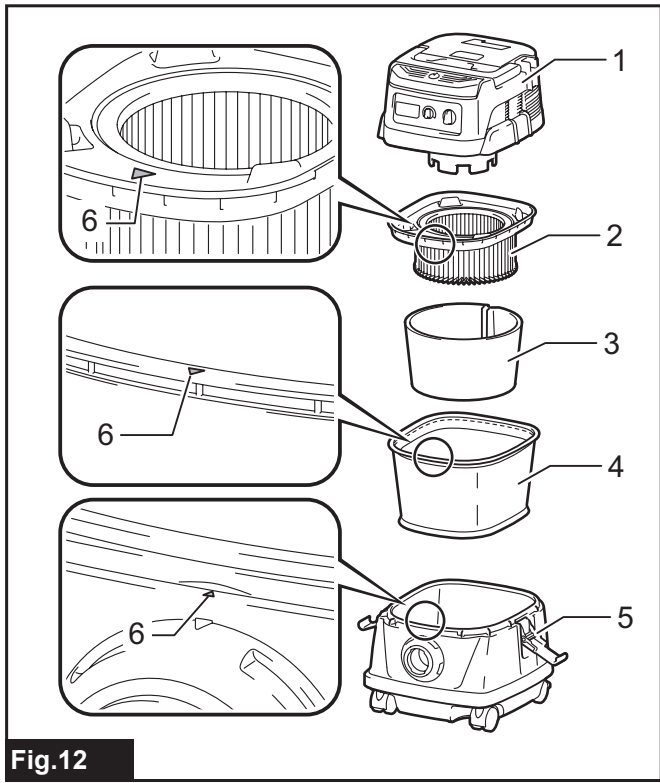
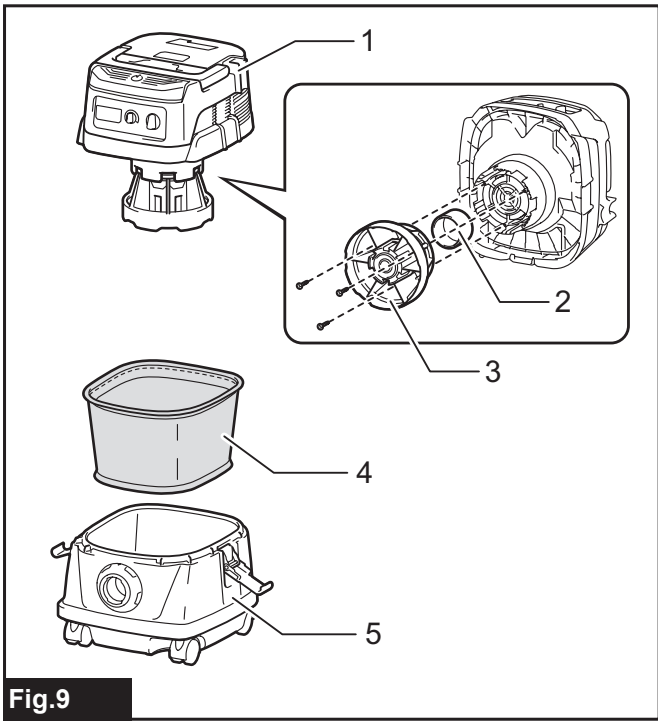


Fig.8



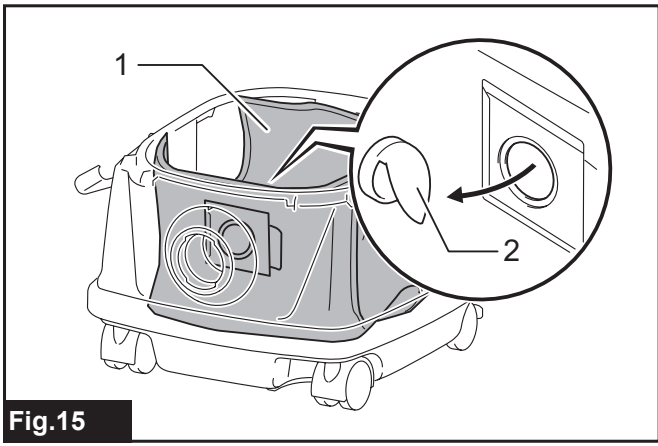


Fig.15

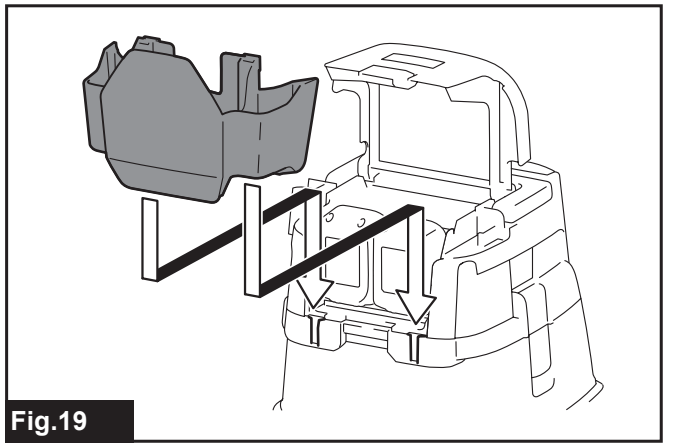


Fig.19

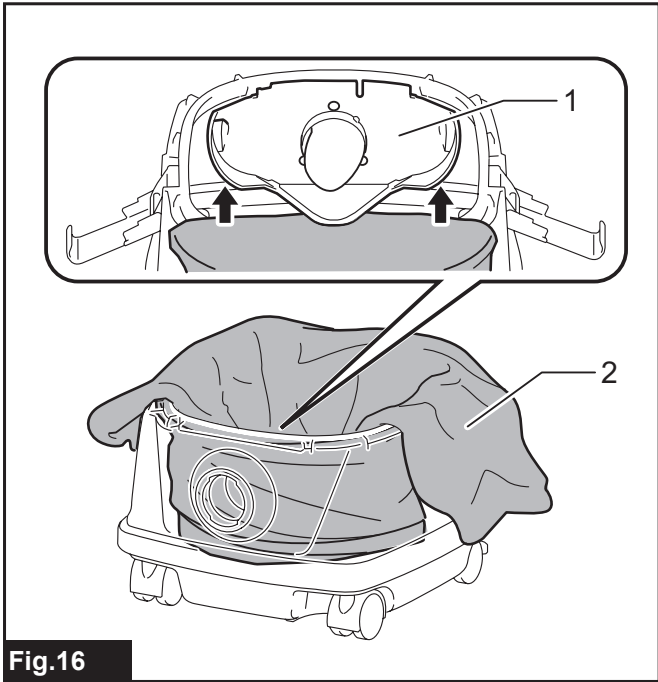


Fig.16

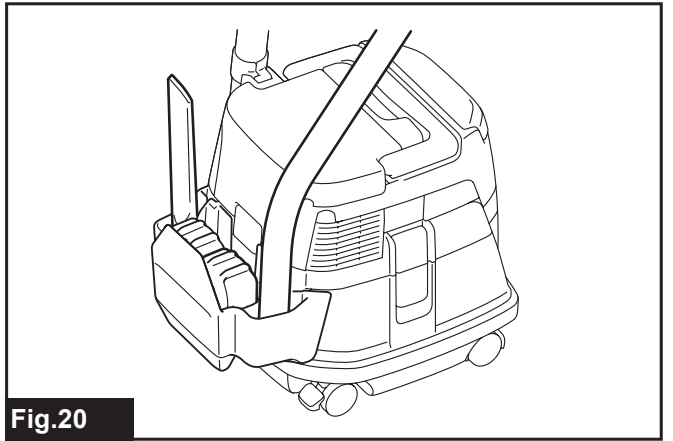


Fig.20

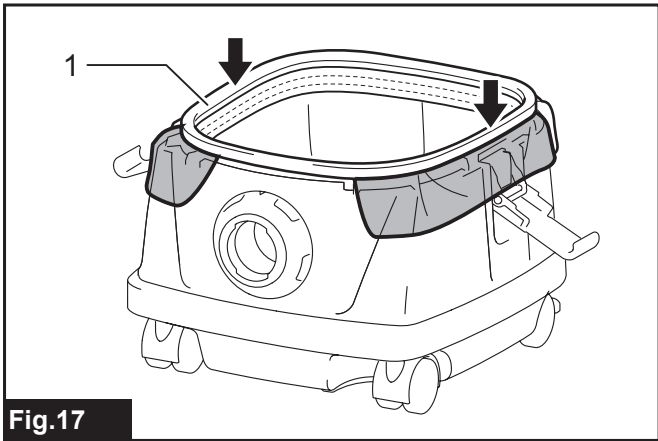


Fig.17

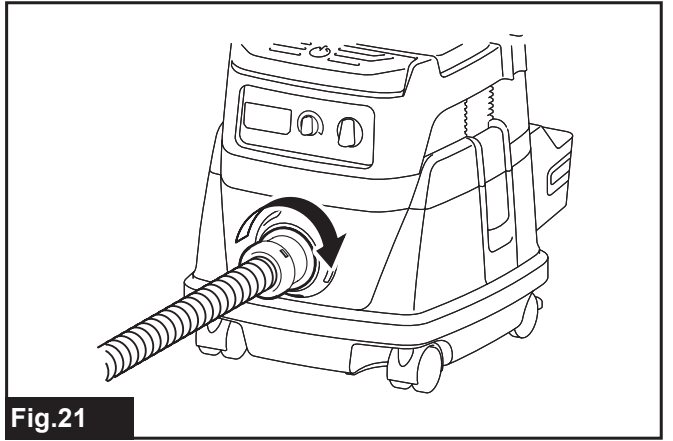


Fig.21

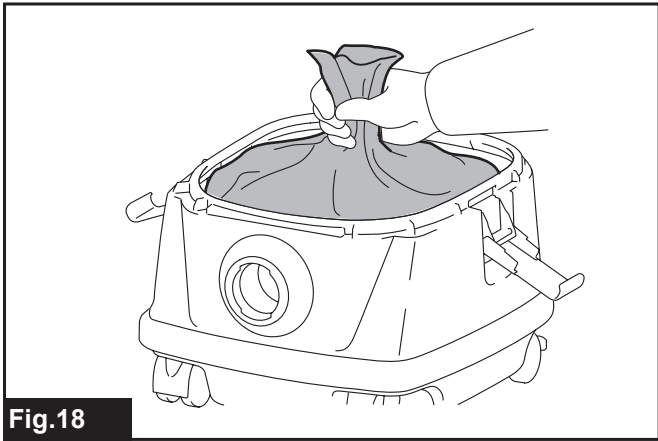


Fig.18

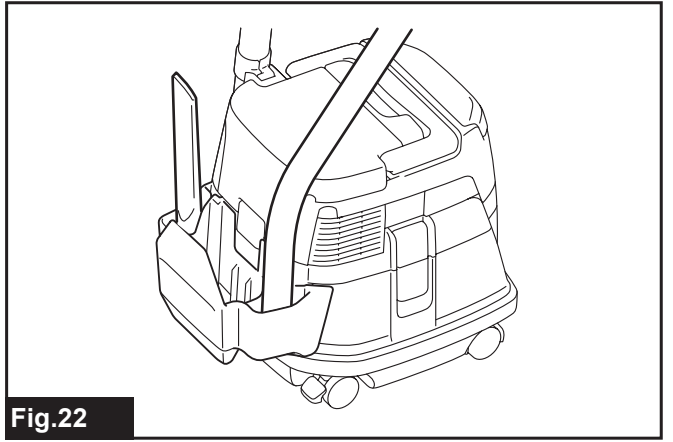


Fig.22

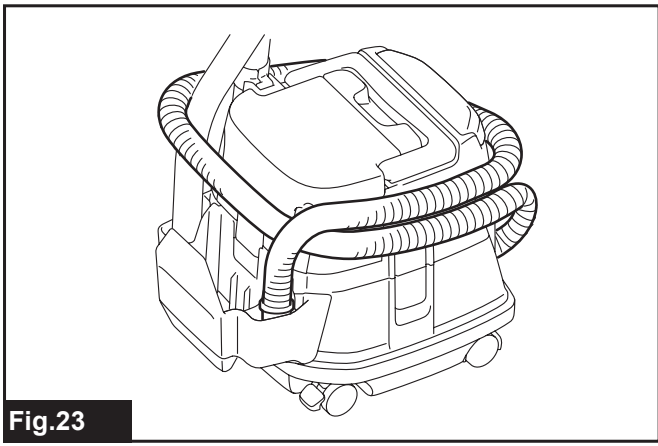


Fig.23

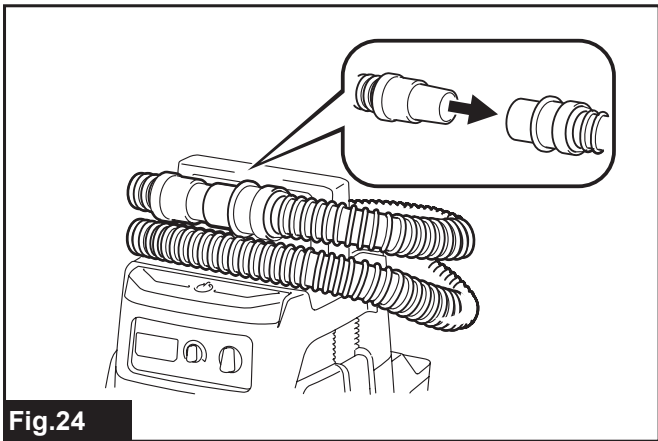


Fig.24

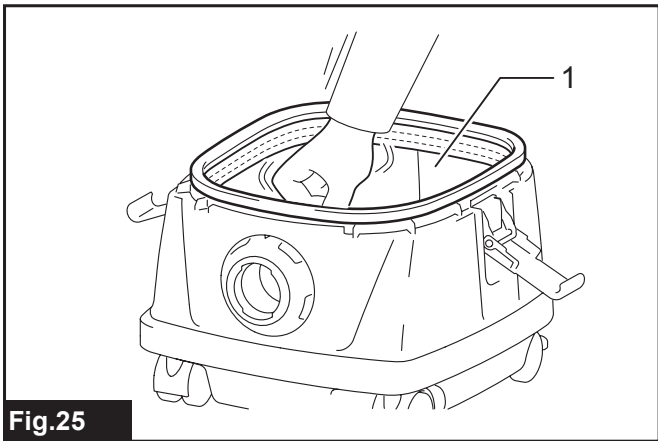


Fig.25

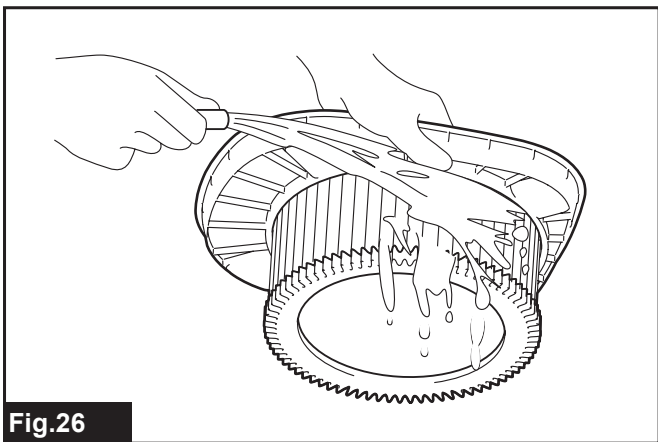


Fig.26

VAROVÁNÍ

Zařízení mohou používat děti od 8 let a osoby s omezenými fyzickými, smyslovými či duševními schopnostmi nebo s nedostatečnými zkušenostmi a znalostmi, jestliže jsou pod dohledem nebo pokud byly ohledně bezpečného používání výrobku poučeny a rozumí souvisejícím rizikům. Nedovolte dětem, aby si se zařízením hrály. Čištění a uživatelskou údržbu nesmějí provádět děti bez dozoru.






SPECIFIKACE

Model:	DVC862L		DVC863L	
Standardní typ filtru	Textilní filtr (na suchý a vlhký prach)		Prachový filtr (na suchý prach)	
Průtok (vzduchu) (s hadicí BL1850B, ø38 mm x 2,5 m)	2,1 m ³ /min			
Vysávání (s hadicí BL1850B, ø38 mm x 2,5 m)	98 hPa			
Kapacita vysávací nádoby	Prach	8 l		
	Voda	6 l	-	
Rozměry (D × Š × V)	366 mm × 334 mm × 368 mm			
Jmenovité napětí	36 V DC			
Standardní akumulátor	BL1815N, BL1820, BL1820B	BL1830, BL1830B, BL1840, BL1840B, BL1850, BL1850B, BL1860B	BL1815N, BL1820, BL1820B	BL1830, BL1830B, BL1840, BL1840B, BL1850, BL1850B, BL1860B
Hmotnost netto	7,0 kg	7,6 kg	7,7 kg	8,4 kg

- Vzhledem k neustálému výzkumu a vývoji zde uvedené technické údaje podléhají změnám bez upozornění.
- Technické údaje a akumulátor se mohou v různých zemích lišit.
- Hmotnost s akumulátorem dle EPTA – Procedure 01/2003
- Na mokřý prach je třeba použít plovákový spínač a vodní filtr nebo textilní filtr.

Symboly

Níže jsou uvedeny symboly, se kterými se můžete při použití nářadí setkat. Je důležité, abyste dříve, než s ním začnete pracovat, pochopili jejich význam.

	Přečtěte si návod k obsluze.
	Budte obzvláště opatrní a dávejte pozor.
	Varování! Ve vysavači může být nebezpečný prach.
	Na vysavači nikdy nestůjte.
	Třída prachu L (lehký). Vysavače umožňují vysávání prachu třídy L. Dodržujte místní předpisy týkající se prachu a pravidla bezpečnosti a ochrany zdraví při práci.



Pouze pro země EU

Elektrické zařízení ani akumulátor nelikvidujte současně s domovním odpadem! Vzhledem k dodržování evropských směrnic o odpadních elektrických a elektronických zařízeních a směrnice o bateriích, akumulátorech a odpadních bateriích a akumulátorech s jejich implementací v souladu s národními zákony musí být elektrická zařízení, baterie a akumulátory po skončení životnosti odděleně shromážděny a předány do ekologicky kompatibilního recyklačního zařízení.

Účel použití

Zařízení je určeno k suchému a mokrému vysávání. Tento nástroj je vhodný k průmyslovému využití, například v hotelech, ve školách, v nemocnicích, továrnách, obchodech, kancelářích či půjčovnách.

Hlučnost

Typická vážená hladina hluku (A) určená podle normy 60335-2-69:

Model DVC862L

Hladina akustického tlaku (L_{pA}): 70 dB(A) nebo méně
Nejistota (K): 2,5 dB(A)

Model DVC863L

Hladina akustického tlaku (L_{pA}): 70 dB(A) nebo méně
Nejistota (K): 2,5 dB(A)

Hladina hluku při práci může překročit hodnotu 80 dB (A).

VAROVÁNÍ: Používejte ochranu sluchu.

Vibrace

Celková hodnota vibrací (vektorový součet tří os) určená podle normy 60335-2-69:

Emise vibrací ($a_{h,M}$): 2,5 m/s² nebo méně
Nejistota (K): 1,5 m/s²

POZNÁMKA: Hodnota deklarovaných emisí vibrací byla změřena standardní zkušební metodou a dá se použít k porovnání nářadí mezi sebou.

POZNÁMKA: Hodnotu deklarovaných emisí vibrací lze také použít k předběžnému posouzení míry expozice vibracím.

VAROVÁNÍ: Emise vibrací při používání elektrického nářadí ve skutečnosti se mohou od hodnoty deklarovaných emisí vibrací lišit v závislosti na způsobech použití nářadí.

VAROVÁNÍ: Nezapomeňte stanovit bezpečnostní opatření na ochranu obsluhy podle odhadu expozice ve skutečných podmínkách použití. (Vezměte přitom v úvahu všechny části provozního cyklu, tj. kromě doby zátěže například doby, kdy je nářadí vypnuté a kdy běží naprázdno.)

Prohlášení ES o shodě

Pouze pro evropské země

Prohlášení ES o shodě je obsaženo v Příloze A tohoto návodu k obsluze.

BEZPEČNOSTNÍ VÝSTRAHY

Bezpečnostní výstrahy k akumulátorovému vysavači

VAROVÁNÍ: DŮLEŽITÉ: PŘED POUŽITÍM SI POZORNĚ PŘEČTĚTE veškeré bezpečnostní výstrahy a všechny pokyny. Zanedbání výstrah a pokynů může mít za následek úraz elektrickým proudem, vznik požáru nebo vážné zranění.

1. Před použitím zajistěte, aby s vysavačem pracovaly osoby, jež jsou s používáním zařízení dostatečně obeznámeny.
2. Dojde-li k úniku pěny či tekutiny, zařízení okamžitě vypněte.

3. Pravidelně čistěte zařízení omezující výšku hladiny vody a kontrolujte, zda není poškozeno.
4. Vysavač nepoužívejte bez filtru. Poškozený filtr ihned vyměňte.
5. ZAMEZTE NECHTĚNÉMU SPUŠTĚNÍ. Během instalace akumulátoru/akumulátorů se ujistěte, zda je přepínač v poloze VYP.
6. Nevysávejte hořlavé materiály, pyrotechniku, hořící cigarety, horký popel, horké třísky ani ostré materiály jako žiletky, jehly, rozbité sklo atp.
7. S VYSAVAČEM NIKDY NEPRACUJTE V BLÍZKOSTI LÁTEK, JAKO JE BENZÍN, PLYN, BARVY, LEPIDLO ČI JINÉ VYSOCE VÝBUŠNÉ HMOTY. Při přepínání poloh ZAP. a VYP. přepínač jiskří. Stejně tak při provozu jiskří i komutátor motoru. Mohlo by dojít k nebezpečnému výbuchu.
8. Nikdy nevysávejte toxické, karcinogenní, hořlavé či jiné nebezpečné materiály jako azbest, arzén, baryum, beryllium, olovo, pesticidy či jiné látky ohrožující zdraví.
9. S vysavačem nikdy nepracujte venku v dešti.
10. Nepracujte v blízkosti zdrojů tepla (u kamen atp.).
11. Neblokujte chladicí otvory. Tyto otvory umožňují chlazení motoru. Blokování je třeba pozorně zamezit, jinak se motor nedostatkem ventilace spálí.
12. Udržujte vždy správný postoj a rovnováhu.
13. Nepřehýbejte hadici, netahejte za ni a nešlapejte po ní.
14. Při zpozorování slabého výkonu či jiného nenormálního chování během provozu vysavač okamžitě vypněte.
15. VYJMĚTE AKUMULÁTOR(Y). Pokud jej nepoužíváte, před prováděním servisních zásahů a při výměně příslušenství.
16. V rámci uchování vysavače ve špičkové provozuschopnosti proveďte bezprostředně po každém použití vyčištění a údržbu.
17. O VYSAVAČ SE PEČLIVĚ STAREJTE. Vysavač udržujte v čistotě – zajistíte tak lepší a bezpečnější výkon. Při výměně příslušenství postupujte podle pokynů. Držadla udržujte suchá, čistá a chraňte je před olejem a mazacím tukem.
18. ZKONTROLUJTE, ZDA NEJSOU POŠKOZENY DÍLY. Před dalším používáním vysavače je nutné pečlivě zkontrolovat kryty i jakékoli jiné poškozené díly a zjistit, zda bude zařízení i nadále správně pracovat a plnit příslušnou funkci. Zkontrolujte vyrovnaní pohyblivých částí, spoje pohyblivých částí, zda nejsou některé díly rozbité či uvolněné a zda nenašly nějaké potíže ovlivňující funkci. Pokud není jinde v tomto návodu k obsluze stanoveno jinak, musí být poškozený kryt či jiný díl řádně opraven nebo vyměněn autorizovaným servisním střediskem. Vadné přepínače musí být vyměněny autorizovaným servisním střediskem. Jestliže zařízení nelze přepínačem zapnout a vypnout, nepoužívejte jej.
19. NÁHRADNÍ DÍLY: Při opravách používejte pouze identické náhradní díly.
20. ULOŽENÍ NEPOUŽÍVANÉHO VYSAVAČE: Není-li vysavač používán, je třeba jej uložit ve vhodné místnosti.

21. S vysavačem zacházejte ohleduplně. Hrubým zacházením můžete rozbít i nejdolnější zařízení.
22. Vysavač nečistěte zvenku ani zevnitř benzínem, ředidlem ani čisticími chemikáliemi. Mohlo by dojít ke vzniku prasklin a změnám barvy.
23. Vysavač nepoužívejte v uzavřených prostorech s hořlavými, výbušnými či jedovatými výpary vznikajícími z olejových nátěrů, ředidel, benzínu, přípravků proti molům atd., ani v oblastech s hořlavým prachem.
24. S tímto ani s žádným jiným zařízením nepracujte pod vlivem léků či alkoholu.
25. V rámci zajištění základní bezpečnosti používejte ochranné či bezpečnostní brýle s postranními kryty.
26. V prašném pracovním prostředí používejte respirátor.
27. Toto zařízení není určeno k používání osobami (včetně dětí) s omezenými fyzickými, smyslovými či duševními schopnostmi nebo s nedostatečnými zkušenostmi a znalostmi.
28. Malé děti musí být pod dohledem, aby si s vysavačem nehrály.
29. S akumulátorem/akumulátory ani s vysavačem nikdy nemanipulujte mokřima rukama.
30. Obzvláště opatrní buďte při práci na schodech.
31. Vysavač nepoužívejte jako sedátko či pracovní stůl. Zařízení by mohlo spadnout a následně způsobit zranění.

Práce s akumulátorovým nářadím a péče o něj

1. **Nabíjení provádějte pouze pomocí nabíječky určené výrobcem.** Nabíječka vhodná pro jeden typ akumulátoru může při použití s jiným akumulátorem vést ke vzniku nebezpečí požáru.
2. **Elektrické nářadí používejte pouze s určenými akumulátory.** Použití jiných akumulátorů může vyvolat nebezpečí zranění a požáru.
3. **Pokud akumulátor nepoužíváte, udržujte jej mimo dosah jiných kovových předmětů, jako jsou kancelářské sponky, mince, klíče, hřebíky, šrouby nebo jiné malé kovové předměty, které mohou propojit svorky akumulátoru.** Zkratování svorek akumulátoru může způsobit popáleniny nebo požár.
4. **Při hrubém zacházení může z akumulátoru uniknout elektrolyt. Vyvarujte se styku s ním. Pokud dojde k náhodnému kontaktu, omyjte zasažené místo vodou. Pokud elektrolyt zasáhne oči, vyhledejte lékařskou pomoc.** Elektrolyt uniklý z akumulátoru může způsobit podráždění nebo popálení pokožky.

TYTO POKYNY USCHOVEJTE.

⚠VAROVÁNÍ: NEDOVOLTE, aby pohodlnost nebo pocit znalosti výrobku (získaný na základě předchozího použití) vedl k zanedbání dodržování bezpečnostních pravidel platných pro tento výrobek. NESPRÁVNÉ POUŽÍVÁNÍ či nedodržení bezpečnostních pravidel uvedených v tomto návodu k obsluze může způsobit vážné zranění.

Důležitá bezpečnostní upozornění pro akumulátor

1. Před použitím akumulátoru si přečtěte všechny pokyny a varovné symboly na (1) nabíječce, (2) akumulátoru a (3) výrobku využívajícím akumulátor.
2. Akumulátor nerozebírejte.
3. Pokud se příliš zkrátí provozní doba akumulátoru, přerušete okamžitě práci. V opačném případě existuje riziko přehřívání, popálení nebo dokonce výbuchu.
4. Budou-li vaše oči zasaženy elektrolytem, vypláchněte je čistou vodou a okamžitě vyhledejte lékařskou pomoc. Může dojít ke ztrátě zraku.
5. Akumulátor nezkratujte:
 - (1) Nedotýkejte se svorek žádným vodivým materiálem.
 - (2) Neskladujte akumulátor v nádobě s jinými kovovými předměty, jako jsou hřebíky, mince, apod.
 - (3) Nevystavuje akumulátor vodě a dešti. Zkrat akumulátoru může způsobit velký průtok proudu, přehřátí, možné popálení a dokonce i poruchu.
6. Neskladujte nářadí a akumulátor na místech, kde může teplota překročit 50 °C (122 °F).
7. Nespalujte akumulátor, ani když je vážně poškozen nebo úplně opotřeben. Akumulátor může v ohni vybuchnout.
8. Dávejte pozor, abyste akumulátor neupustili ani s ním nenaráželi.
9. Nepoužívejte poškozené akumulátory.
10. Obsažené lithium-iontové akumulátory podléhají právním požadavkům na nebezpečné zboží. V případě komerční přepravy například externími dopravci je třeba dodržet zvláštní požadavky na balení a značení. Pro přípravu zboží k přepravě je nutná konzultace s odborníkem na nebezpečný materiál. Dodržujte také případné podrobnější národní předpisy. Odkryté kontakty přelepte izolační páskou či jinak zakryjte a akumulátory zabalte tak, aby se v balení nemohly pohybovat.
11. Při likvidaci akumulátoru postupujte podle místních předpisů.

TYTO POKYNY USCHOVEJTE.

⚠UPOZORNĚNÍ: Používejte pouze originální akumulátory Makita. Používání neoriginálních nebo upravených akumulátorů může způsobit explozi akumulátoru a následný požár, zranění a jiné poškození. Zaniká tím také záruka společnosti Makita na nářadí a nabíječku Makita.

Tipy k zajištění maximální životnosti akumulátoru

1. Akumulátor nabijte dříve, než dojde k jeho úplnému vybití. Pokud si povšimnete sníženého výkonu nářadí, vždy jej zastavte a dobijte akumulátor.
2. Nikdy nenabíjejte úplně nabitý akumulátor. Přebíjení zkracuje životnost akumulátoru.
3. Akumulátor dobíjejte při pokojové teplotě od 10 °C do 40 °C (50 °F až 104 °F). Před nabíjením nechejte horký akumulátor zchladnout.
4. Pokud se akumulátor delší dobu nepoužívá (déle než šest měsíců), je nutno jej dobít.

POPIS FUNKCÍ

⚠ UPOZORNĚNÍ: Před nastavováním nářadí nebo kontrolou jeho funkce se vždy přesvědčte, zda je vypnuté a je vyjmutý akumulátor.

Nasazení a sejmutí akumulátoru

⚠ UPOZORNĚNÍ: Před nasazením či sejmutím akumulátoru nářadí vždy vypněte.

⚠ UPOZORNĚNÍ: Při nasazování či snímání akumulátoru pevně držte nářadí i akumulátor. V opačném případě vám může nářadí nebo akumulátor vyklouznout z rukou a mohlo by dojít k jejich poškození či ke zranění.

⚠ UPOZORNĚNÍ: Při otevírání a zavírání krytu akumulátoru si počínejte opatrně, abyste si neskřípli prsty. V opačném případě by mohlo dojít ke zranění.

Před instalací akumulátoru uvolněte zámek a otevřete kryt akumulátoru. Poté vložte akumulátor.

► **Obr.1:** 1. Zámek 2. Kryt akumulátoru

Vyrovnejte jazýček na bloku akumulátoru s drážkou v krytu a zasuňte akumulátor na místo. Akumulátor zasuňte na doraz, až zacvakne na své místo. Poté zajistěte kryt baterie.

► **Obr.2:** 1. Akumulátor

Chcete-li akumulátor sejmout, vysuňte jej se současným přesunutím tlačítka na přední straně akumulátoru.

⚠ UPOZORNĚNÍ: Akumulátor zasunujte vždy zcela tak, aby nebyl červený indikátor vidět. Jinak by mohl akumulátor ze zařízení vypadnout a způsobit zranění obsluze či přihlížejícím osobám.

⚠ UPOZORNĚNÍ: Akumulátor nenasazujte násilím. Nelze-li akumulátor zasunout snadno, nevkládáte jej správně.

POZNÁMKA: Vysavač jen s jedním nasazeným akumulátorem nepracuje.

Indikace zbývající kapacity akumulátoru

Pouze pro akumulátory s diodovým ukazatelem

► **Obr.3:** 1. Kontrolky 2. Tlačítko kontroly

Stisknutím tlačítka kontroly na akumulátoru zjistíte zbývající kapacitu akumulátoru. Kontrolky indikátoru se na několik sekund rozsvítí.

Kontrolky			Zbývající kapacita
Svítil	Nesvítil	Bliká	
■	■	■	75 % až 100 %
■	■	□	50 % až 75 %
■	□	□	25 % až 50 %
■	□	□	0 % až 25 %

Kontrolky			Zbývající kapacita
Svítil	Nesvítil	Bliká	
■	□	□	Nabijte akumulátor.
■	■	□	Došlo pravděpodobně k poruše akumulátoru.
■	■	■	

POZNÁMKA: Kapacita udávaná indikátorem se může mírně lišit od skutečné kapacity v závislosti na podmínkách používání a teplotě prostředí.

Indikace zbývající kapacity akumulátoru

► **Obr.4:** 1. Kontrolka akumulátoru 2. Tlačítko kontroly

► **Obr.5**

Zbývající kapacitu akumulátoru zjistíte stisknutím tlačítka kontroly. Kontrolky akumulátoru signalizují stav odpovídajících akumulátorů.

Stav indikátoru akumulátoru			Zbývající kapacita akumulátoru
Svítil	Nesvítil	Bliká	
■	■	■	50 % až 100 %
■	■	□	20 % až 50 %
■	□	□	0 % až 20 %
■	□	□	Nabijte akumulátor

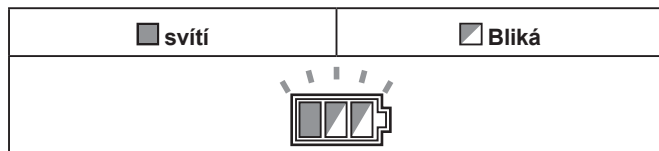
System ochrany nářadí a akumulátoru

Nářadí je vybaveno systémem ochrany nářadí a akumulátoru. Tento systém automaticky přerušuje napájení motoru, aby se prodloužila životnost nářadí a akumulátoru. Budou-li nářadí nebo akumulátor vystaveny některé z níže uvedených podmínek, nářadí se během provozu automaticky vypne:

Ochrana proti přetížení

Pokud se s nářadím pracuje způsobem vyvolávajícím mimořádně vysoký odběr proudu, nářadí se automaticky a bez jakékoli signalizace vypne. V takové situaci nářadí vypněte a ukončete činnost, při níž došlo k přetížení nářadí. Potom nářadí zapněte a obnovte činnost.

Ochrana proti přehřátí



Pokud je nářadí přehřáté, automaticky se zastaví a kontrolka akumulátoru bude asi 60 sekund blikat. V takovém případě nechte nářadí před opětovným zapnutím vychladnout.

Ochrana proti přílišnému vybití

V případě nízké zbývající kapacity akumulátoru se nářadí automaticky vypne. Jestliže produkt při ovládání přepínači nepracuje, vyjměte z nářadí akumulátory a nabije je.

Používání spouště

- **Obr.6:** 1. Přepínač pohotovostního režimu
2. Tlačítko napájení 3. Nastavovací knoflík síly sání



Spuštění vysavače:

1. Přepněte přepínač pohotovostního režimu do polohy „I“. Vysavač přejde do pohotovostního režimu.
2. Stiskněte tlačítko napájení.

Chcete-li vysavač přepnout do pohotovostního režimu, znovu stiskněte tlačítko napájení.

Vysavač vypnete přepnutím přepínače pohotovostního režimu do polohy „O“.

Sací výkon lze nastavit podle potřeby vykonávané práce.

Sací výkon lze zvýšit otočením nastavovacího knoflíku síly sání od symbolu  k symbolu .

POZOR: Když vysavač delší dobu nepoužíváte, vždy nastavte přepínač pohotovostního režimu do polohy „O“. Vysavač v pohotovostním režimu spotřebovává energii.

Automatické zastavení vysávání během vlhkého vysávání

Pouze u modelu s textilním filtrem

VAROVÁNÍ: Nepracujte dlouho s vysavačem s aktivovaným plovákovým spínačem. Delší používání vysavače s aktivovaným plovákovým spínačem může způsobit přehřátí a následnou deformaci vysavače.

VAROVÁNÍ: Nevysávejte pěnu ani mýdlovou vodu. Vysávání pěny či mýdlové vody může způsobit únik pěny ze vzduchového výstupu ještě před sepnutím plovákového spínače. Pokračování v práci za těchto okolností může způsobit úraz elektrickým proudem a poruchu vysavače.

Automatické zastavení vysávání funguje pouze při použití plovákového spínače a komory.

Vysavač je vybaven mechanismem plovákového spínače zamezujícím vniknutí vody do motoru při nasátí většího než určeného množství vody. Jakmile se sběrná nádoba naplní a vysavač již dále vodu nevysává, vypněte jej a sběrnou nádobu vyprázdněte.

Aretace a odblokování kolečka

- **Obr.7:** 1. Kolečko 2. Páčka zarážky 3. ODJIŠTĚNÁ poloha 4. ZAJIŠTĚNÁ poloha

Aretace kolečka je vhodná při skladování vysavače nebo při přerušení práce a fixaci vysavače na místě.

Páčku zarážky přesuňte rukou.

Jestliže chcete kolečko zaaretovat zarážkou, posuňte páčku zarážky dolů a kolečko se přestane otáčet.

Pokud chcete kolečko ze zablokované polohy uvolnit, posuňte páčku zarážky nahoru.

POZNÁMKA: Při přesunování vysavače se ujistěte, zda je kolečko odblokováno. Přemisťováním vysavače s kolečkem v zaaretované poloze můžete kolečko poškodit.

Držadlo pro přenášení

Při přenášení vysavač uchopte za držadlo na hlavici. Pokud se držadlo nepoužívá, je zasunuto v hlavici vysavače.

- **Obr.8**

POPIS SOUČÁSTÍ

Model DVC862L

(Model s textilním filtrem (na suchý a vlhký prach))

- **Obr.9:** 1. Víko sběrné nádoby 2. Plovákový spínač
3. Komora plováku 4. Textilní filtr 5. Nádrž

Model DVC863L

(Model s prachovým filtrem (na suchý prach))

- **Obr.10:** 1. Víko sběrné nádoby 2. Prachový filtr
3. Tlumič 4. Vstupní filtr 5. Nádrž

SESTAVENÍ

UPOZORNĚNÍ: Před prováděním jakýchkoli prací na nářadí se vždy přesvědčte, zda je vypnuté a je vyjmutý akumulátor.

UPOZORNĚNÍ: Sestavování a údržbu vždy provádějte s nasazenou prachovou maskou.

Instalace prachového filtru a vstupního filtru (pro suchý prach)

Volitelné příslušenství pro model s textilním filtrem

UPOZORNĚNÍ: Nikdy nevysávejte vodu, jiné kapaliny či mokřý prach s použitím prachového filtru. Vysávání těchto materiálů může způsobit poškození prachového filtru.

Použití prachového filtru:

1. Odšroubováním matic vyjměte komoru plováku a plovákový spínač.

- **Obr.11:** 1. Plovákový spínač 2. Komora plováku

2. Umístěte vstupní filtr do sběrné nádoby a zarovnejte při tom značky nasazovací polohy.

3. Nasadte na prachový filtr tlumič a poté je společně umístěte do vstupního filtru a zarovnejte při tom značky nasazovací polohy.

4. Nakonec nasadte kryt sběrné nádoby a zajistěte jej.
► **Obr.12:** 1. Víko sběrné nádoby 2. Prachový filtr
3. Tlumič 4. Vstupní filtr 5. Nádrž 6. Značka montážní polohy

POZOR: Před použitím prachového filtru se ujistěte, zda je vždy zároveň použit i vstupní filtr s tlumičem. Není dovoleno nainstalovat pouze prachový filtr.

Montáž vodního filtru

Pouze pro model s textilním filtrem (volitelné příslušenství)

⚠ UPOZORNĚNÍ: Nikdy nevysávejte vodu či vlhký prach bez plovákového spínače a textilního či vodního filtru.

⚠ UPOZORNĚNÍ: Chcete-li vysávat vlhký prach, ujistěte se, že je ve vysavači správně umístěna komora plováku a plovákový spínač.

⚠ UPOZORNĚNÍ: Při instalaci vodní filtr nasadte těsně na otvor sběrné nádoby tak, aby se háček vodního filtru pevně zachytil v otvoru sběrné nádoby a aby mezi vodním filtrem a sběrnou nádobou nebyla žádná mezera.

Vysáváte-li výhradně vodu či vlhký prach, vodní filtr je vhodnější než textilní.

Při instalaci vodního filtru zarovnejte jeho značky nasazovací polohy s těmi vyznačenými na nádobce.

► **Obr.13:** 1. Vodní filtr 2. Nádrž 3. Značka montážní polohy

POZNÁMKA: Při opakovaném vysávání většího množství vody se doporučuje použít vodní filtr. V případě použití textilního filtru může být sací výkon omezen.

Vložení papírového sáčku

Volitelné příslušenství

⚠ VAROVÁNÍ: Při použití papírového sáčku použijte zároveň i textilní filtr či vstupní filtr, jenž je v zařízení již nasazen. Zanedbání nasazení textilního a vstupního filtru společně může být příčinou hlučnosti a zahřívání, jež může vyvolat požár.

⚠ UPOZORNĚNÍ: (Pouze pro model s textilním filtrem)

- Nikdy nevysávejte vodu, jiné kapaliny či mokry prach s použitím papírového sáčku. Vysávání těchto materiálů může způsobit protržení papírového sáčku.
- Před použitím papírového sáčku se ujistěte, zda je vždy zároveň použit i prachový filtr (volitelné příslušenství), tlumič (volitelné příslušenství) a vstupní filtr.

⚠ UPOZORNĚNÍ: (Pouze pro model s prachovým filtrem)

- Před použitím papírového sáčku se ujistěte, zda je vždy zároveň použit i prachový filtr, tlumič a vstupní filtr.

1. Vyměňte pryžový držák.

► **Obr.14:** 1. Pryžový držák

2. Roztáhněte papírový sáček.

3. Otvor papírového sáčku vyrovnejte s vysávacím otvorem prachu vysavače.

4. Kartonovou část papírového sáčku nasadte na držák tak, aby byla umístěna na konci za výstupkem západky.

► **Obr.15:** 1. Papírový sáček 2. Držák

Nasazení polyetylénového sáčku

Vysavač lze použít i bez polyetylénového sáčku.

Polyetylénový sáček však umožní snazší vyprázdnění sběrné nádoby, aniž byste si umazali ruce.

Polyetylénový sáček rozprostřete ve sběrné nádobě. Sáček vložte mezi přídržnou desku a sběrnou nádobu a natlačte jej ke vstupu hadice.

► **Obr.16:** 1. Přídržná deska 2. Polyetylénový sáček

Umístěte sáček kolem vrchní strany sběrné nádoby tak, aby hrana textilního/vstupního filtru sáček zachytila a pevně držela.

► **Obr.17:** 1. Textilní/vstupní filtr

POZNÁMKA: Můžete použít běžně dostupný polyetylénový sáček. Doporučujeme použít sáček tloušťky 0,04 mm nebo silnější.

POZNÁMKA: Přílišné množství prachu sáček snadno protrhne – nenaplňujte jej více než z poloviny objemu.

Vyprázdnění polyetylénového sáčku

⚠ VAROVÁNÍ: Před vyprázdněním polyetylénového sáčku se vždy přesvědčte, zda je vysavač vypnutý a je vyjmutý akumulátor. V opačném případě může dojít k úrazu elektrickým proudem a vážnému zranění.

⚠ UPOZORNĚNÍ: Komoru plováku a sběrnou nádobu nevystavujte silným nárazům. Silné nárazy mohou součástí zdeformovat a poškodit.

⚠ UPOZORNĚNÍ: Sběrnou nádobu alespoň jednou za den vysypte i přesto, že záleží především na objemu prachu shromážděného ve sběrné nádobě. Jinak se sníží síla sání a může se poškodit motor.

⚠ UPOZORNĚNÍ: Při vyprazdňování nádobu nedržte za háček. Uchopením za háček můžete tento díl ulomit.

Odhákněte a zvedněte víko sběrné nádoby.

Setřeste prach z textilního/vstupního filtru a ze sběrné nádoby vytáhněte polyetylénový sáček.

► **Obr.18**

POZNÁMKA: Polyetylénový sáček vytahujte ze sběrné nádoby opatrně, aby se nezachytil a neprotrhl o výstupky nádoby.

POZNÁMKA: Polyetylénový sáček vyprázdňte ještě než se zcela zaplní. Příliš mnoho prachu ve sběrné nádobě může polyetylénový sáček protrhnout.

Vložení přihrádky na náradí

1. Uvolněte zámek krytu akumulátoru a kryt otevřete.
2. Zarovnejte kolejnice přihrádky na náradí s drážkami pláště.
3. Zavřete kryt akumulátoru a zajistěte jej.
► **Obr.19**

Přihrádka na náradí je užitečná pro přenášení baterií, trubky či manžet.

► **Obr.20**

Připojení hadice

POZOR: Hadici nikdy neohýbejte násilím a nešlapejte na ni. Vysavač nikdy nepřesunujte taháním za hadici. Hrubým zacházením, šlapáním či taháním můžete hadici zlomit či zdeformovat.

POZOR: Při vysávání objemného odpadu, například z hoblování, úlomků betonu či podobného materiálu použijte hadici s vnitřním průměrem 38 mm (volitelné příslušenství). Hadice o vnitřním průměru 28 mm (volitelné příslušenství) se může ucpat a poškodit.

Hadici zasuňte do příslušného otvoru sběrné nádoby a otočením vpravo ji zajistěte.

► **Obr.21**

ÚDRŽBA

▲ UPOZORNĚNÍ: Před zahájením kontroly nebo údržby náradí se vždy ujistěte, zda je vypnuté a je vyjmut akumulátor.

POZOR: Nikdy nepoužívejte benzín, benzen, ředidlo, alkohol či podobné prostředky. Mohlo by tak dojít ke změnám barvy, deformacím či vzniku prasklin.

Uložení příslušenství

Trubice lze uložit do držáku trubíc rovněž při chvilkovém přerušení práce s vysavačem.

► **Obr.22**

► **Obr.23**

Hadici lze uložit kolem vysavače propojením obou jejich konců.

► **Obr.24**

Čištění textilní filtru

Pouze u modelu s textilním filtrem

Ucpaný textilní filtr způsobuje slabý výkon sání. Textilní filtr čas od času vyčistěte.

Prach a částice ulpělé na textilním filtru odstraníte několikerým rychlým zatřesením dolní částí rámu.

► **Obr.25:** 1. Textilní filtr

Čištění prachového a vstupního filtru

Pouze pro model s prachovým filtrem

Ucpaný prachový filtr, vstupní filtr a tlumič mohou zapříčinit slabý výkon sání. Filtry a tlumič čas od času vyčistěte.

Prach a částice ulpělé na filtrech odstraníte několikerým rychlým zatřesením dolní částí rámu.

► **Obr.26**

Prachový filtr příležitostně vyperte ve vodě, opláchněte a před použitím jej nechte ve stínu řádně vyschnout. Filtry nikdy neperte v pračce.

POZNÁMKA: Dejte pozor, abyste prachový filtr, vstupní filtr a tlumič neodřeli nebo nepoškrábali tvrdými předměty, například smetáčkem a lopatkou.

POZNÁMKA: Filtry se postupně opotřebovávají. Je dobré jich mít k dispozici několik.

K zachování BEZPEČNOSTI a SPOLEHLIVOSTI výrobku musí být opravy a veškerá další údržba či seřizování prováděny autorizovanými nebo továrními servisními středisky společnosti Makita s využitím náhradních dílů Makita.

VOLITELNÉ PŘÍSLUŠENSTVÍ

▲ UPOZORNĚNÍ: Pro náradí Makita popsané v tomto návodu doporučujeme používat následující příslušenství a nástavce. Při použití jiného příslušenství či nástavců může hrozit nebezpečí zranění osob. Příslušenství lze používat pouze pro stanovené účely.

Potřebujete-li bližší informace ohledně tohoto příslušenství, obraťte se na místní servisní středisko společnosti Makita.

- Hadice
- Přední manžeta (22, 24, 38)
- Přímá trubice
- Rohová hubice
- Hubice s kulatým kartáčem
- Prachový filtr (na suchý prach)
- Tlumič
- Vstupní filtr
- Sestava hubice
- Zakřivená trubice
- Polyetylenový sáček
- Papírový sáček
- Sada držáku
- Vodní filtr (možnost pro model s textilním filtrem)
- Originální akumulátor a nabíječka Makita

POZNÁMKA: Některé položky seznamu mohou být k náradí přibaleny jako standardní příslušenství. Přibalené příslušenství se může v různých zemích lišit.