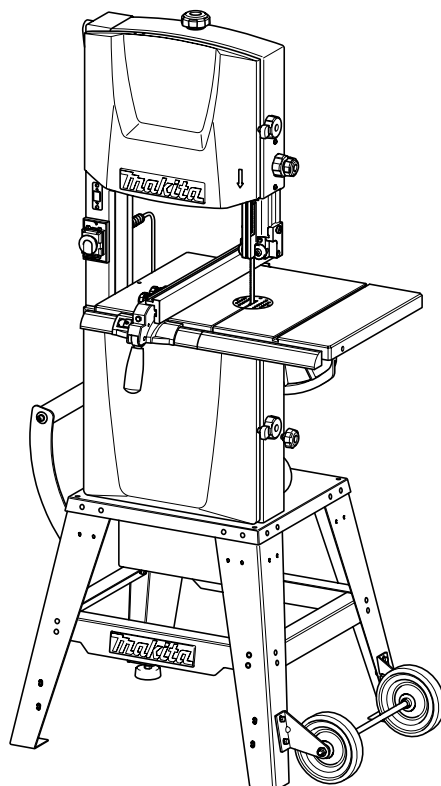
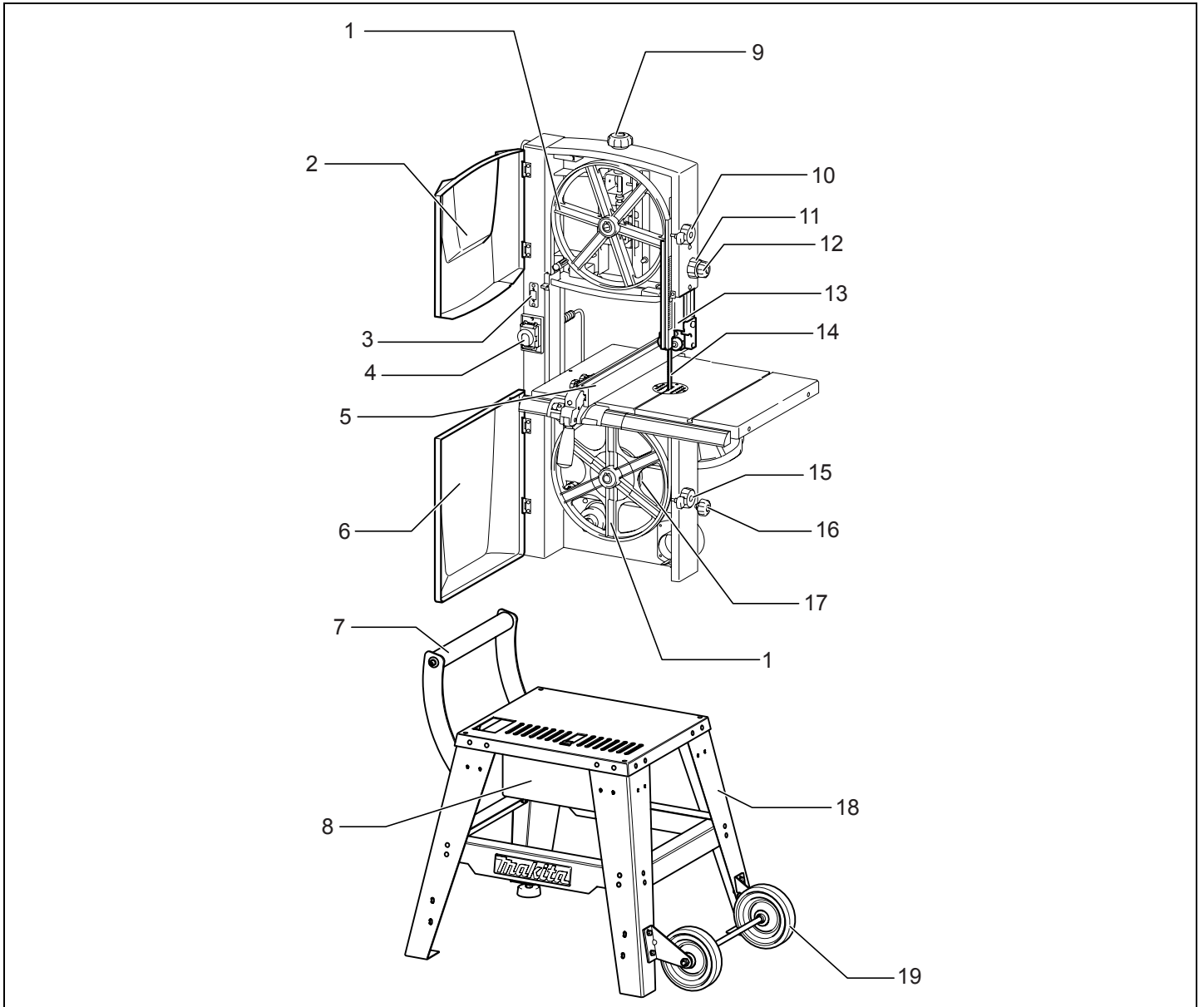




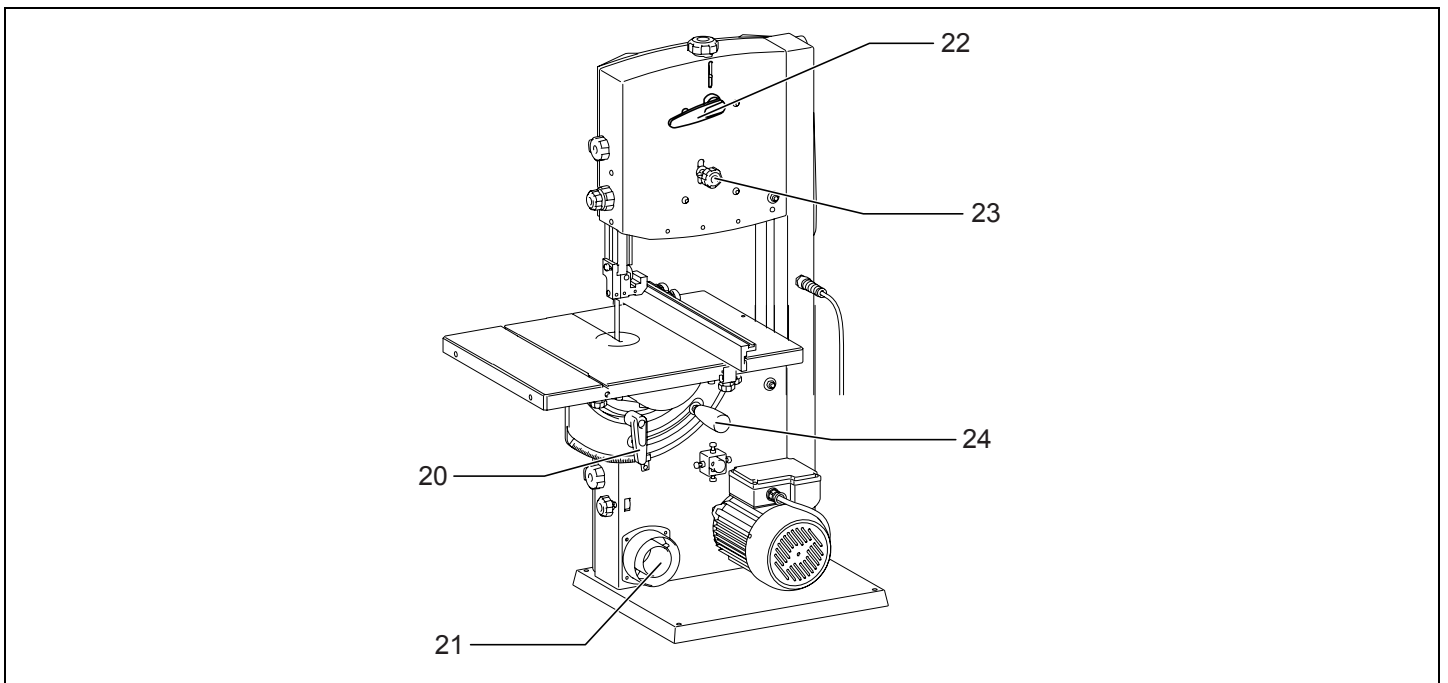
|           |                 |                           |
|-----------|-----------------|---------------------------|
| <b>GB</b> | Band Saw        | Instruction manual        |
| <b>D</b>  | Bandsäge        | Betriebsanleitung         |
| <b>PL</b> | Piła taśmowa    | Instrukcja obsługi        |
| <b>HU</b> | Szalagfűrész    | Használati utasítás       |
| <b>RO</b> | Ferăstrău-bandă | Manual de instrucțiuni    |
| <b>SK</b> | Pásová píla     | Návod na obsluhu          |
| <b>CZ</b> | Pásová píla     | Návod k obsluze           |
| <b>UA</b> | Стрічкова пила  | Інструкції з експлуатації |

## LB1200F

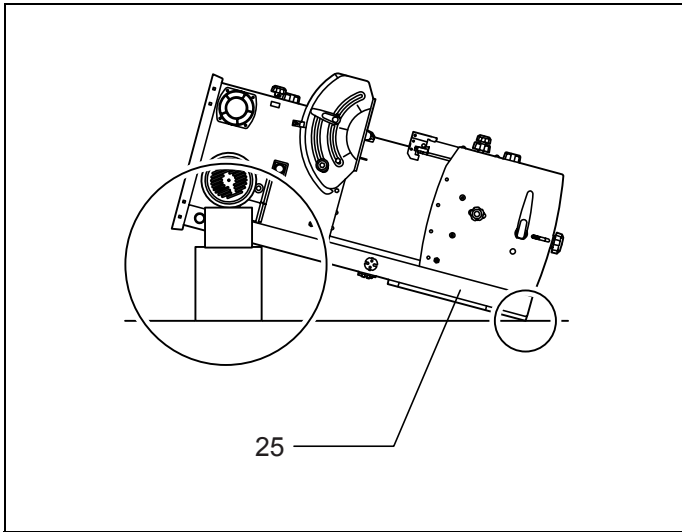




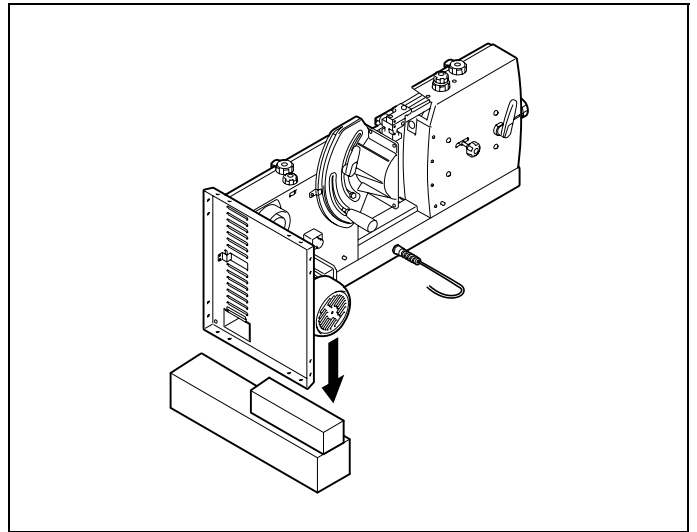
**1**



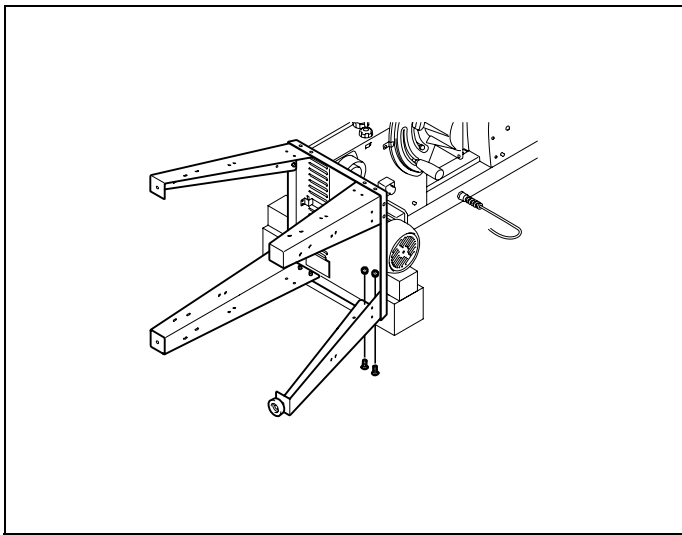
**2**



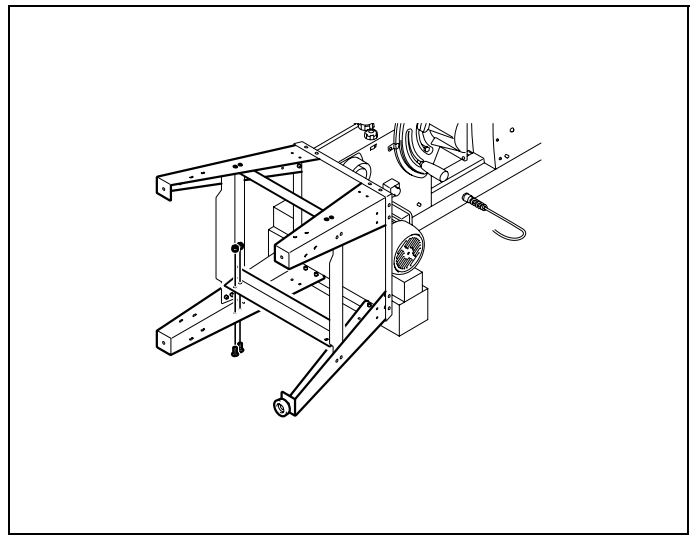
3



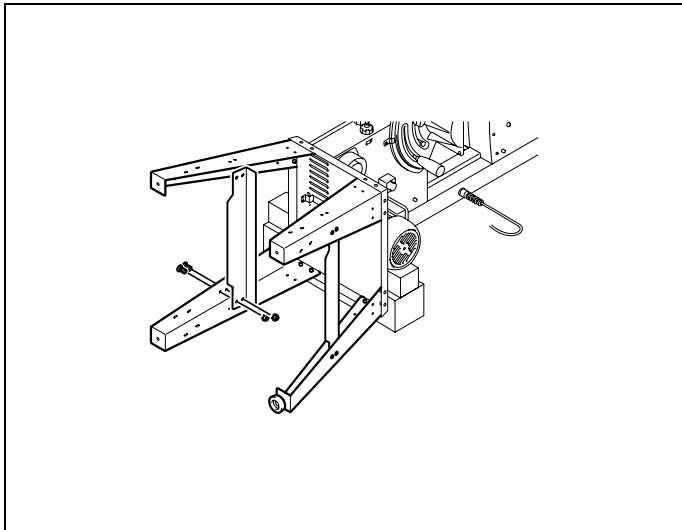
4



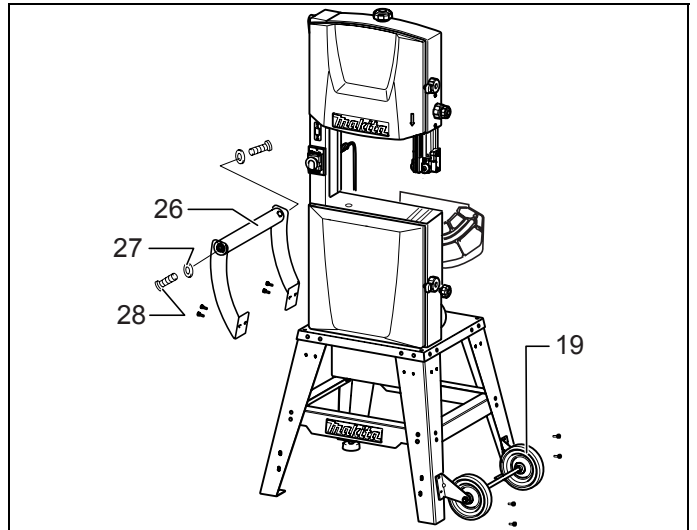
5



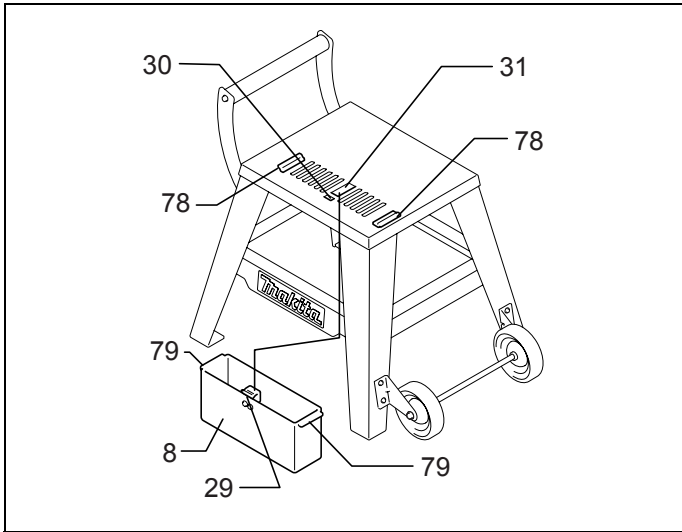
6



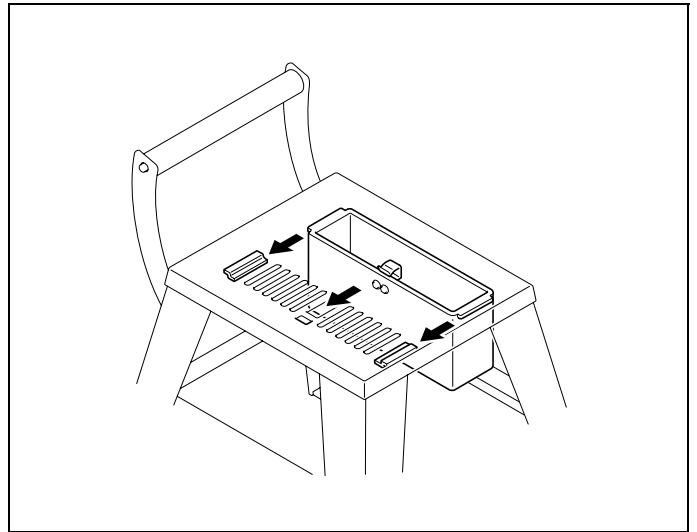
7



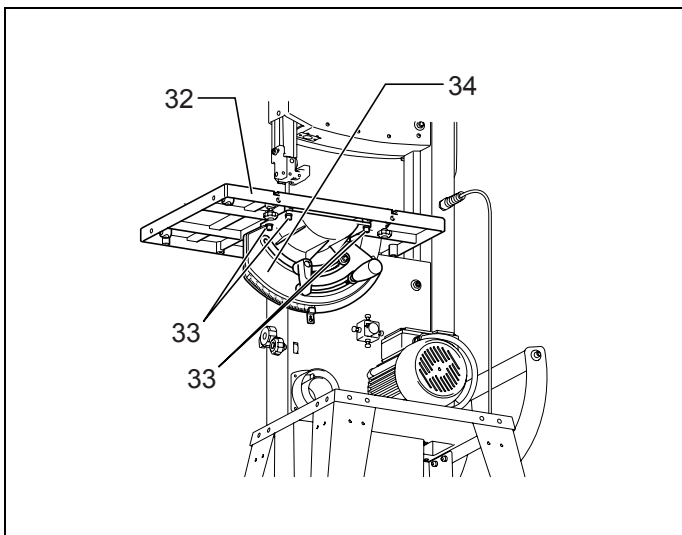
8



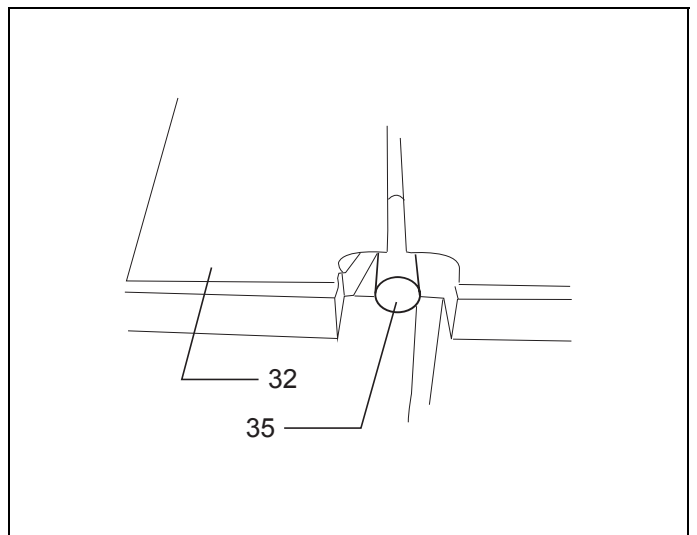
9



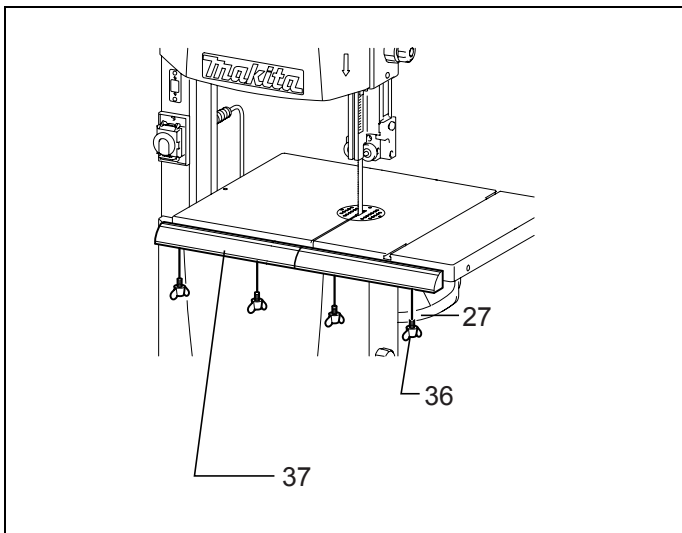
10



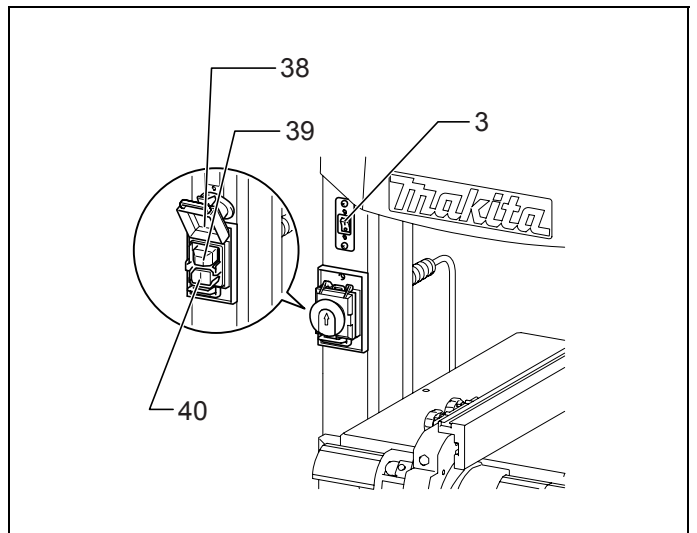
11



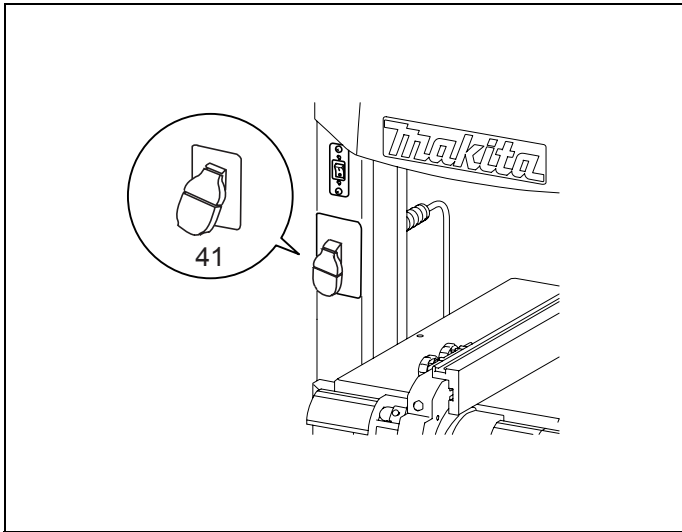
12



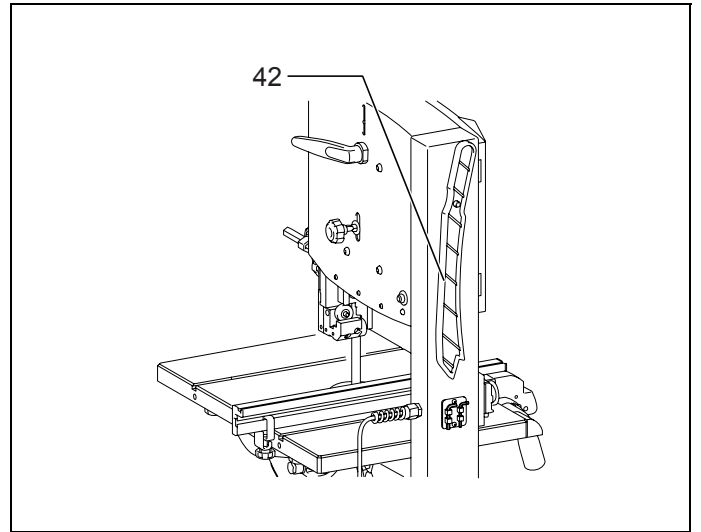
13



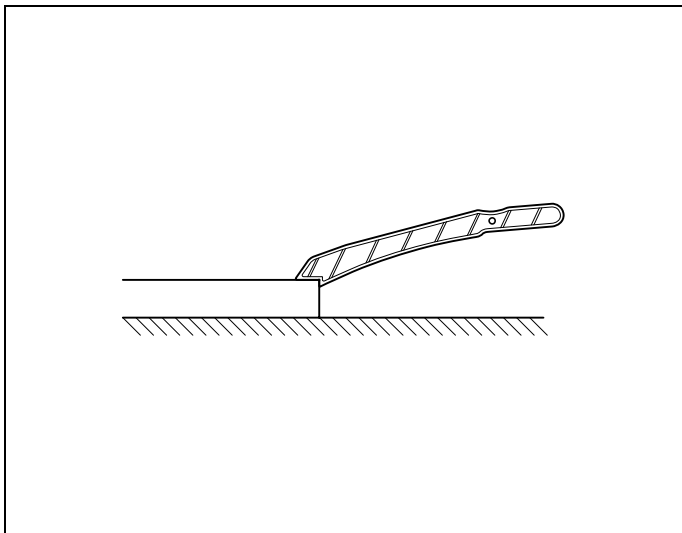
14



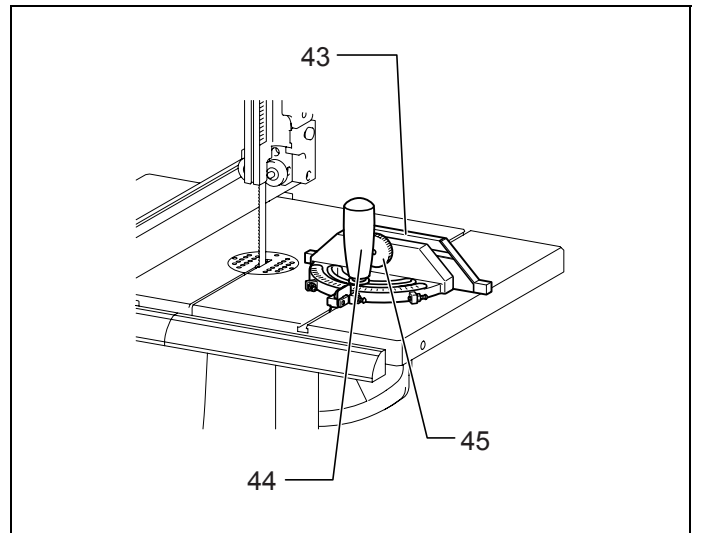
15



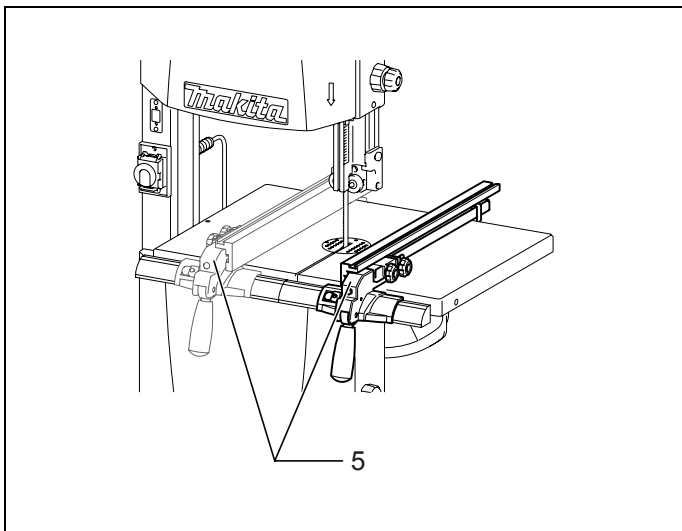
16



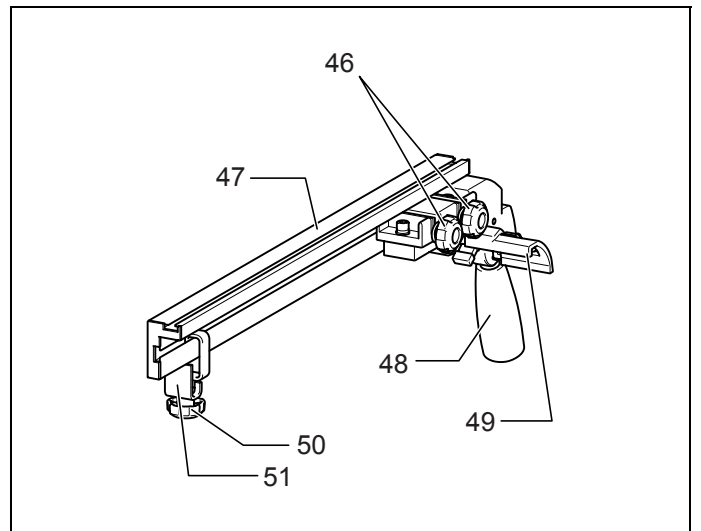
17



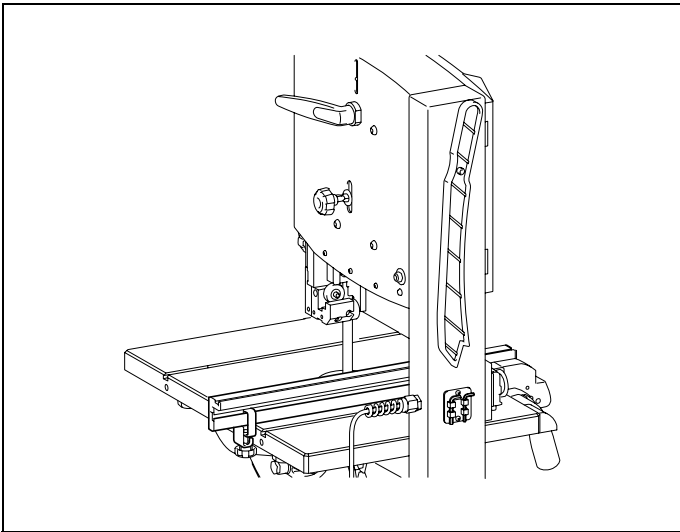
18



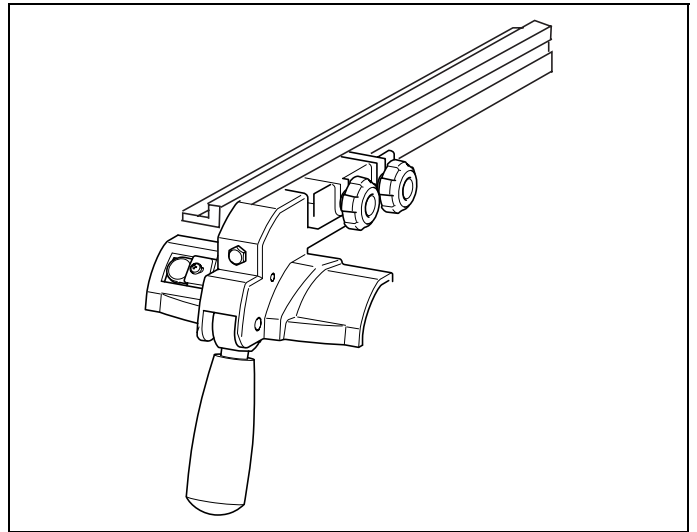
19



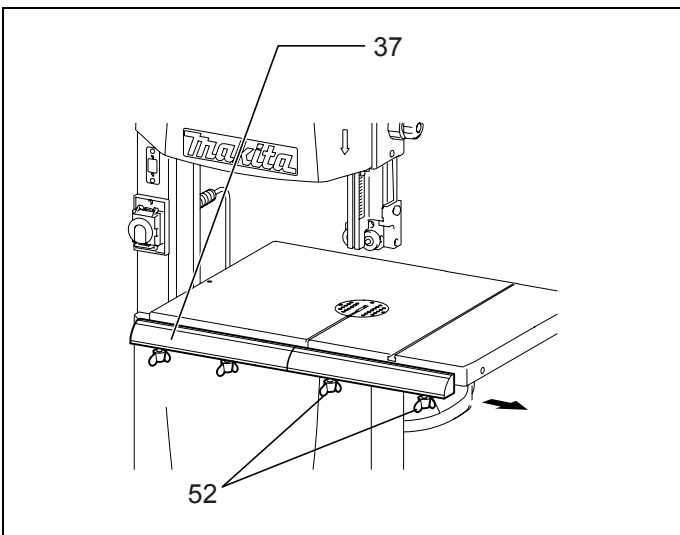
20



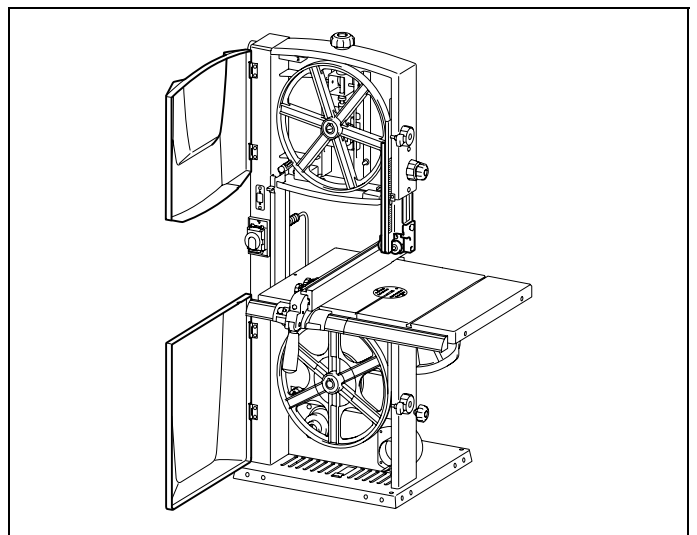
21



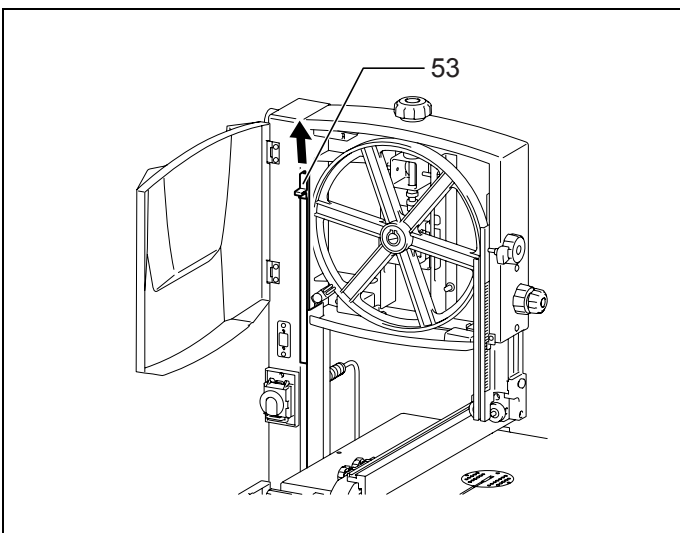
22



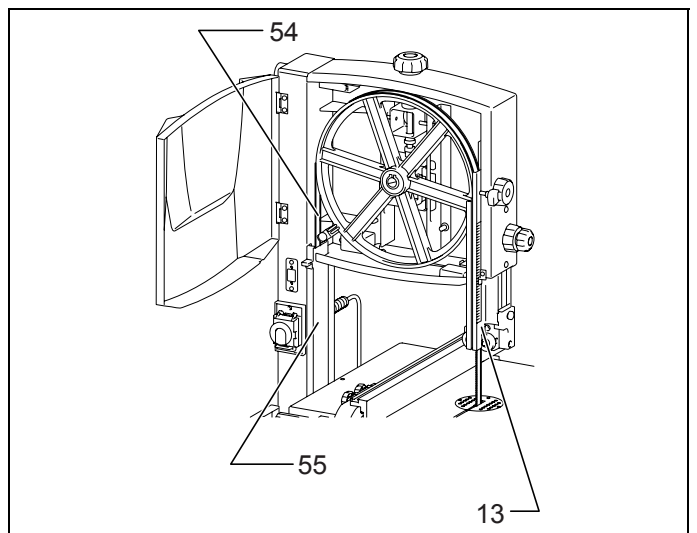
23



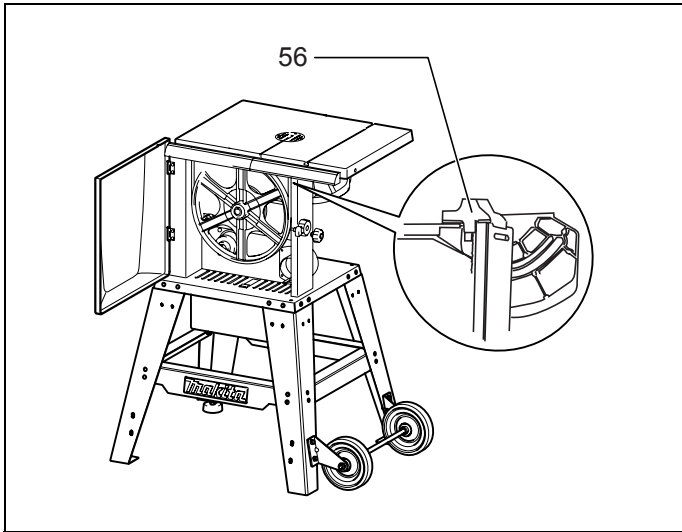
24



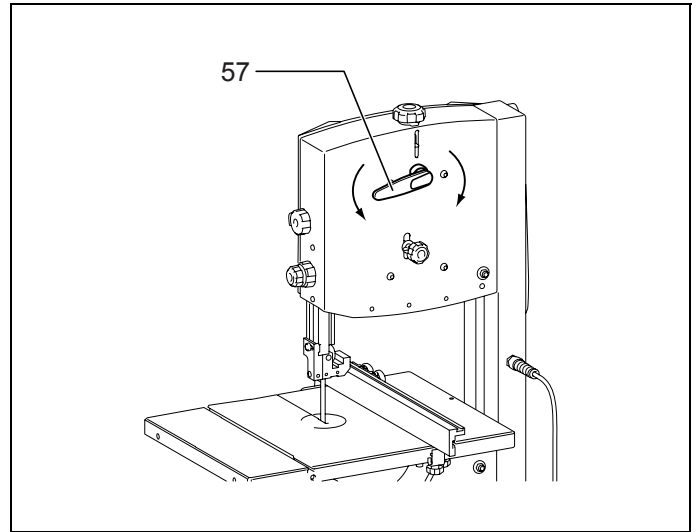
25



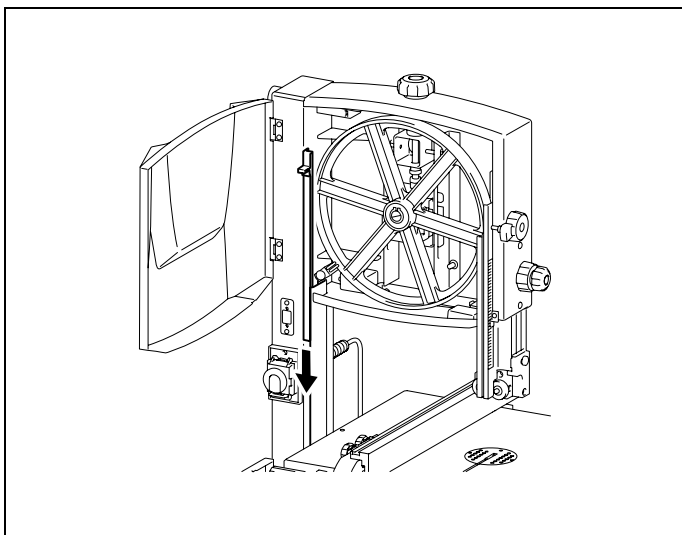
26



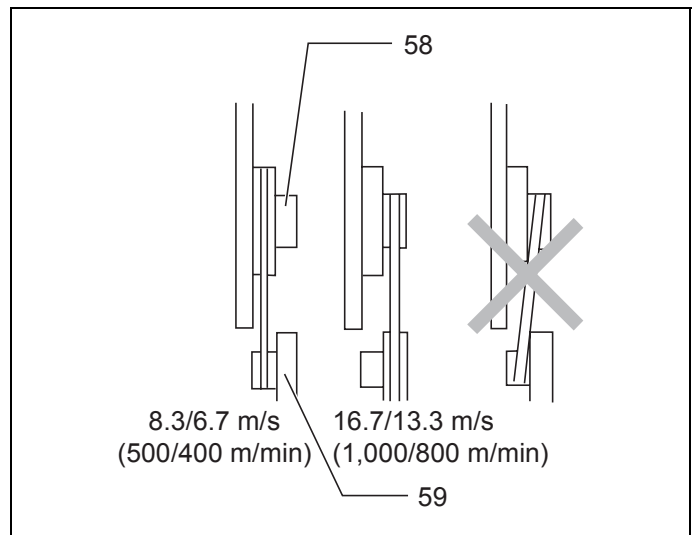
27



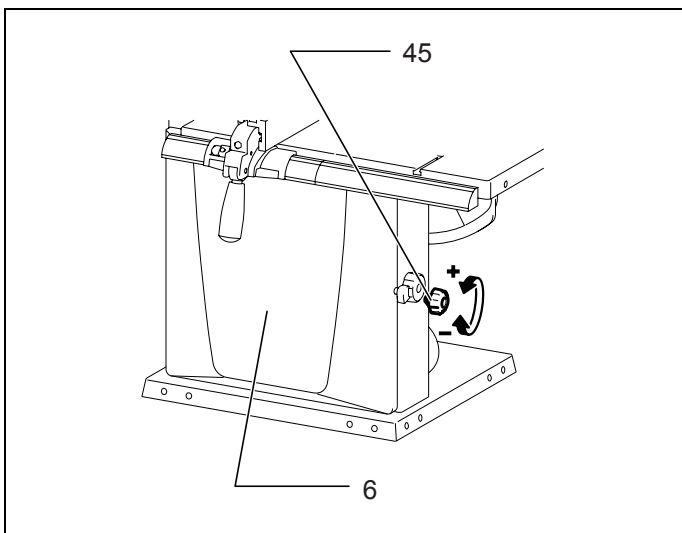
28



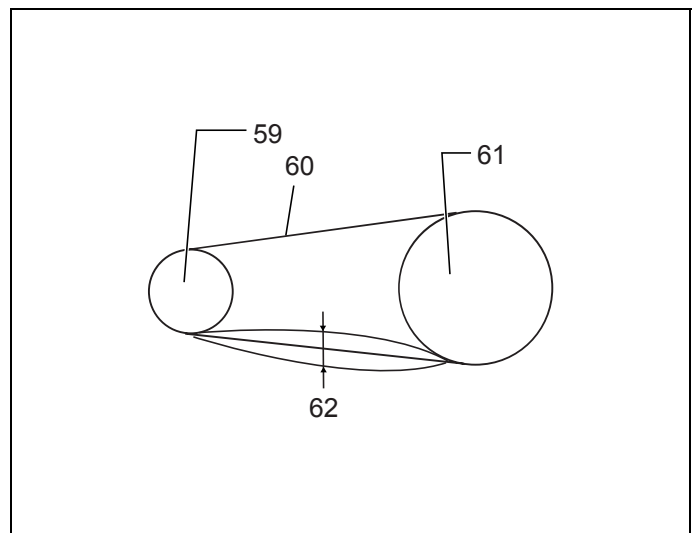
29



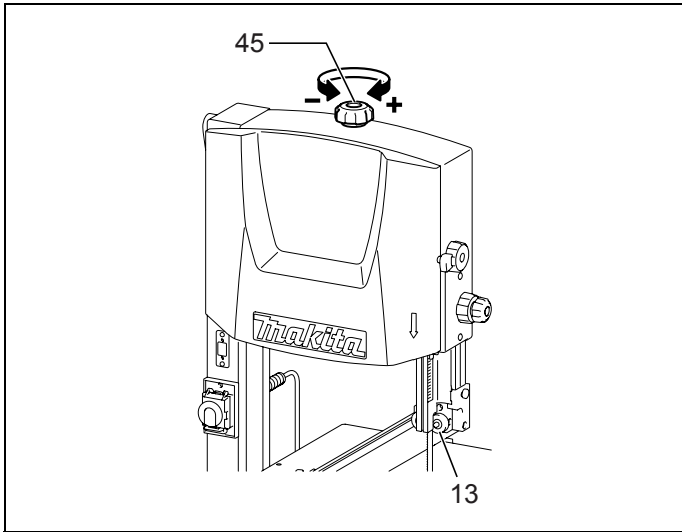
30



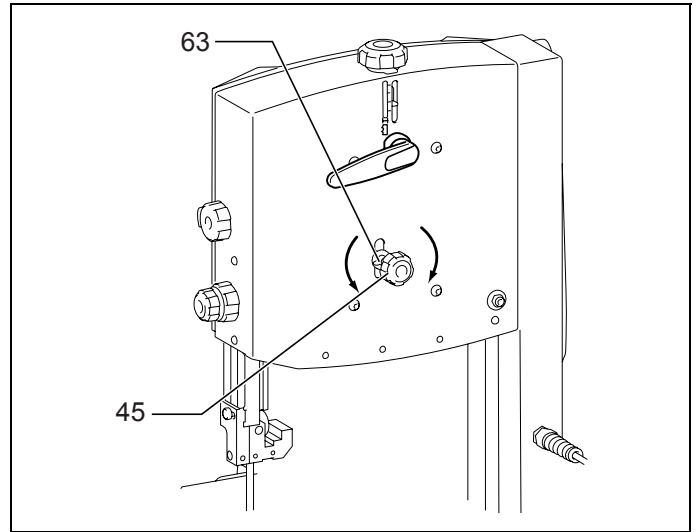
31



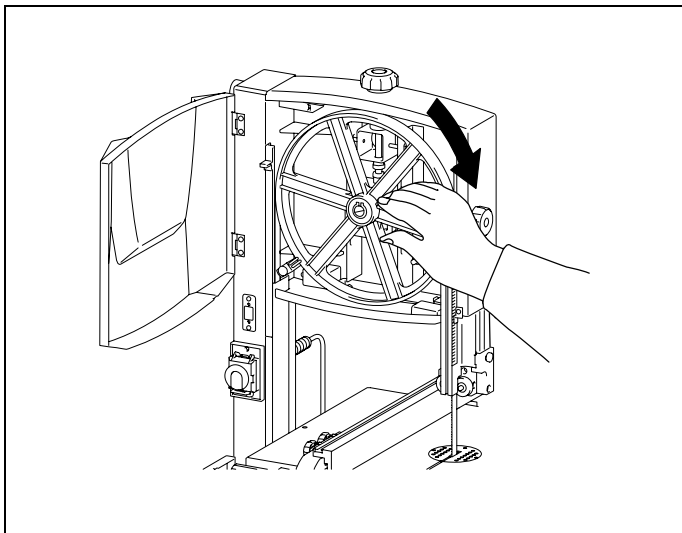
32



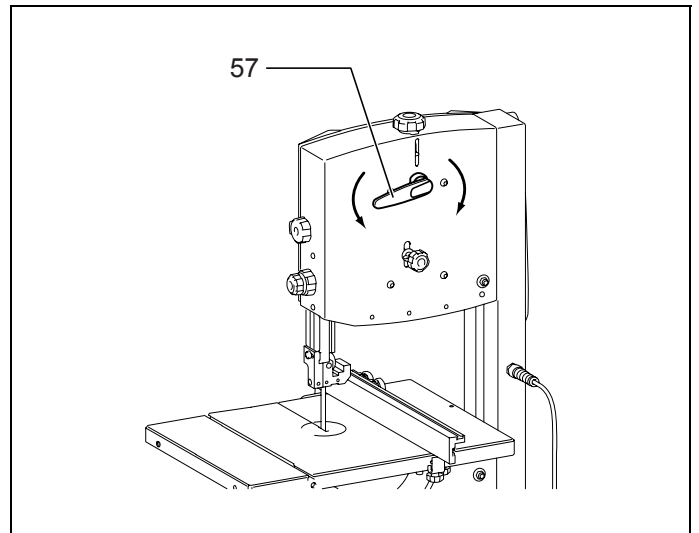
**33**



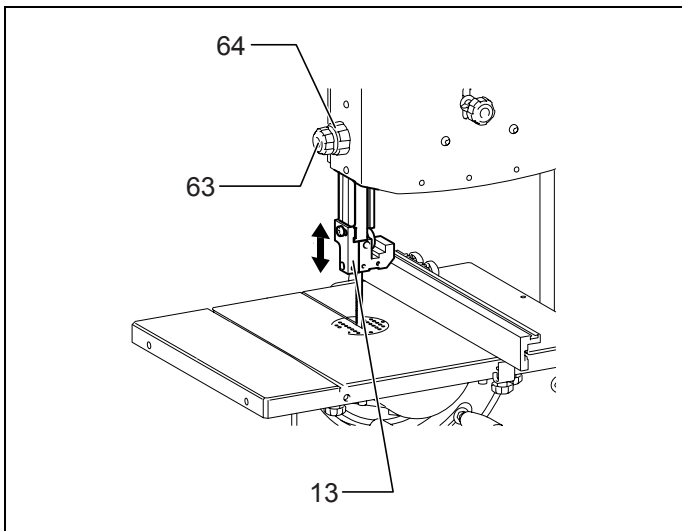
**34**



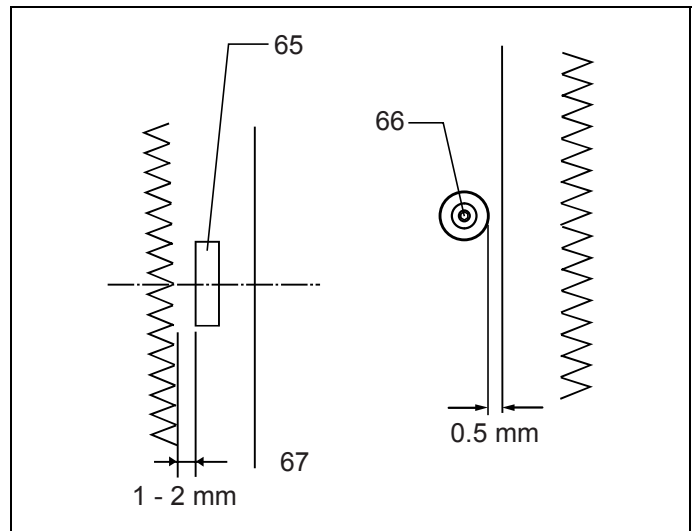
**35**



**36**

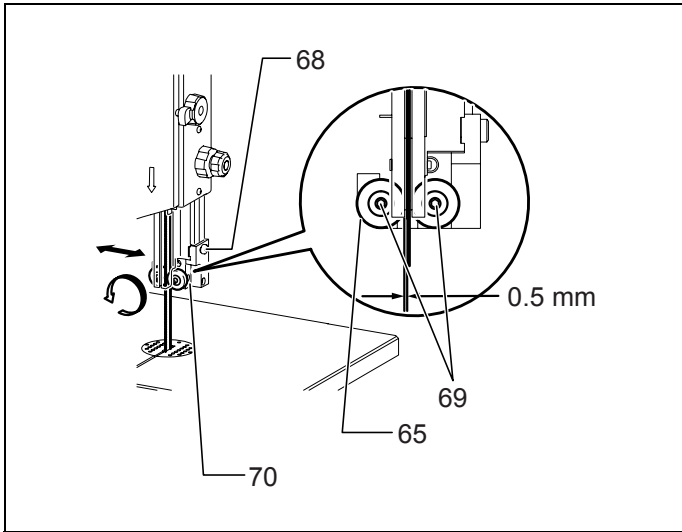


**37**

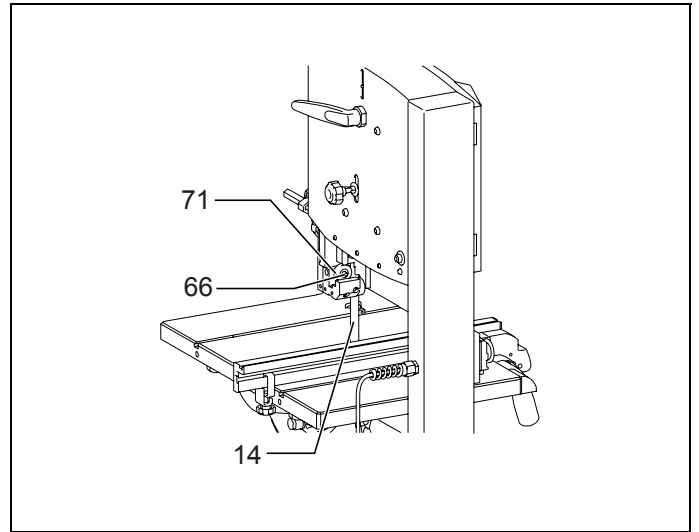


**38**

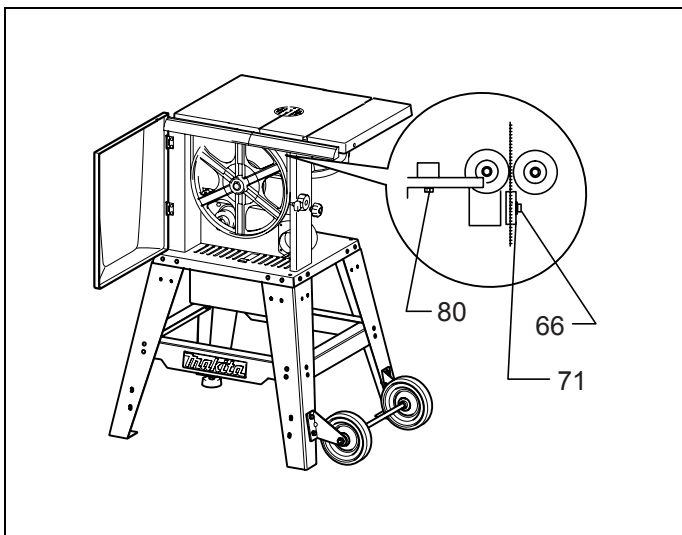




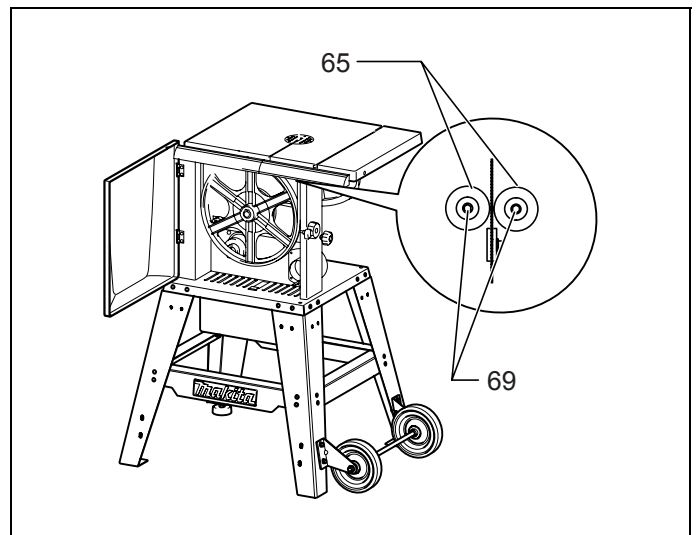
39



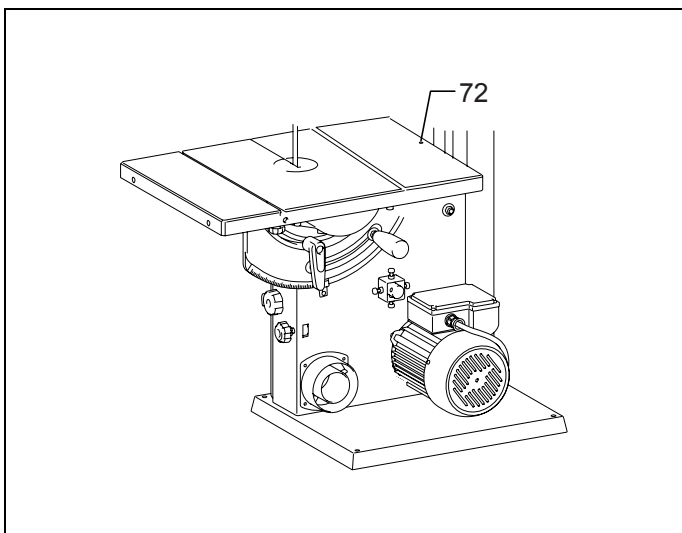
40



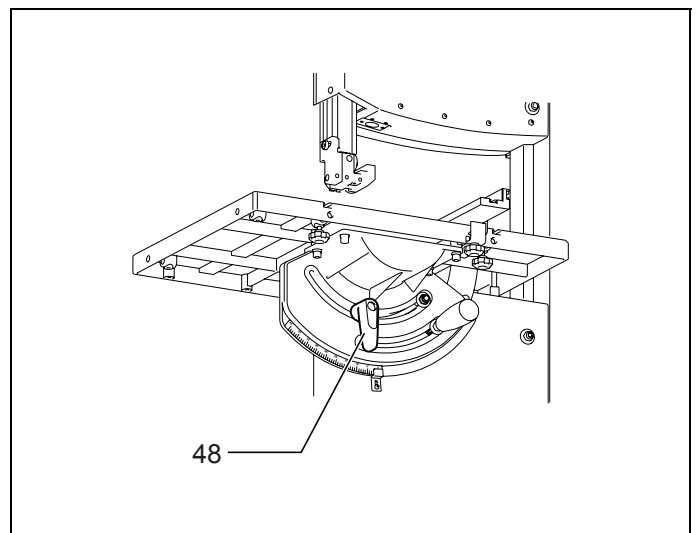
41



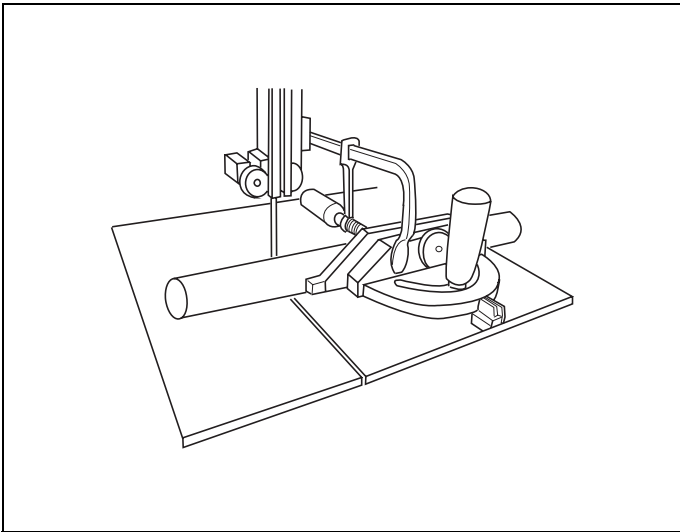
42



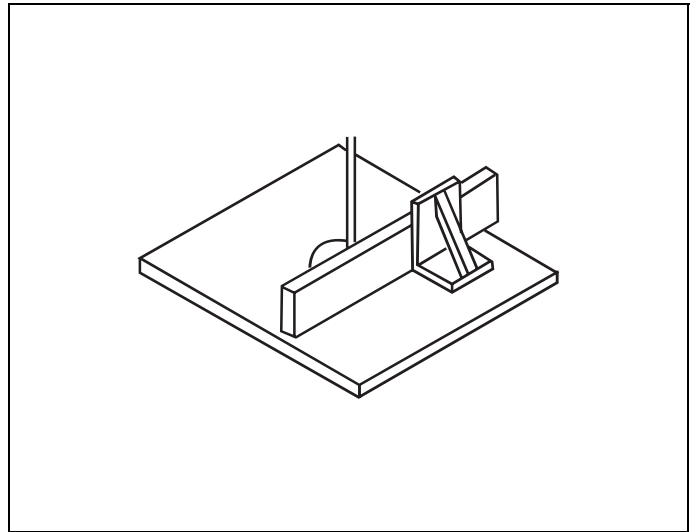
43



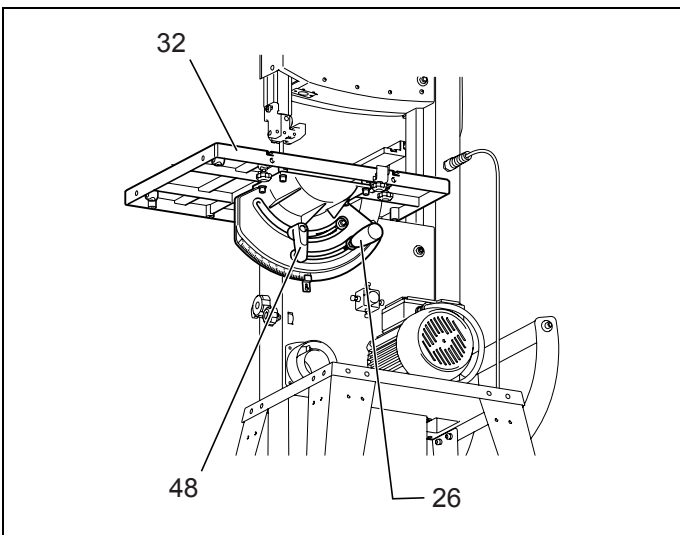
44



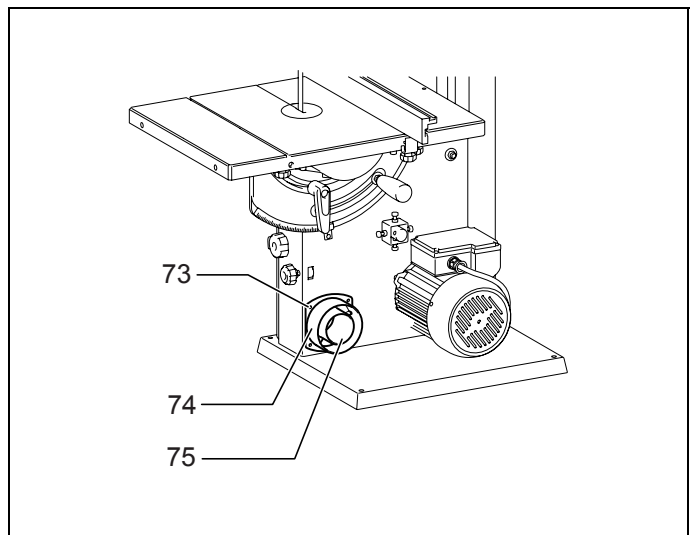
45



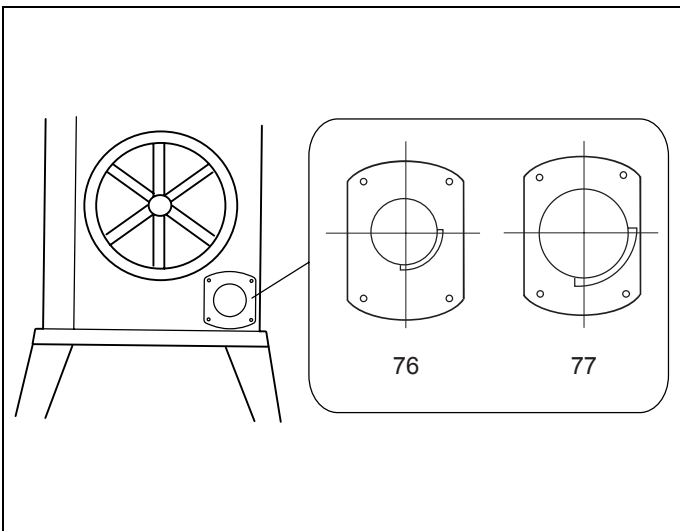
46



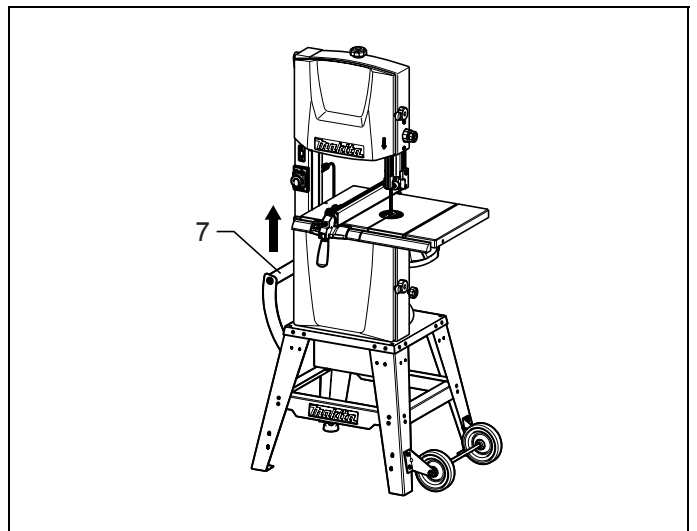
47



48



49



50

# ČESKY (Originální návod)

## Vysvětlení k celkovému pohledu

|   |                                  |  |
|---|----------------------------------|--|
| 1. Pásovice                                       | 28. Šroub s vnitřním šestihranem | 56. Dolní chránič pilového pásu                            |
| 2. Horní kryt                                     | 29. Listová pružina              | 57. Páka rychlého uvolnění                                 |
| 3. Přepínač světla                                | 30. Zajišťovací otvor            | 58. Dolní pásovnice  |
| 4. Spínač   | 31. Polohový otvor               | 59. Řemenice motoru  |
| 5. Podélné pravítko                               | 32. Stůl                         | 60. Hnací řemen  |
| 6. Dolní kryt                                     | 33. Imbusové šrouby              | 61. Řemenice hnacího kola                                  |
| 7. Přemístovací držadlo                           | 34. Výkyvný čep                  | 62. Přibližně 10 mm  |
| 8. Nádoba na piliny                               | 35. Čep                          | 63. Pojistný knoflík                                       |
| 9. Knoflík (k napínání pilového pásu)             | 36. Křídlatý šroub               | 64. Seřizovací knoflík                                     |
| 10. Knoflík (k zajištění dvířek horního krytu)    | 37. Vodicí lišta                 | 65. Vodicí ložisko   |
| 11. Knoflík (k seřízení vedení pilového pásu)     | 38. Kryt přepínače               | 66. Šroub A  |
| 12. Knoflík (k zajištění vedení pilového pásu)    | 39. Spínač VYP.                  | 67. Vzdálenost vodicího ložiska od paty zubů               |
| 13. Horní vedení pilového pásu                    | 40. Spínač ZAP.                  | 68. Šroub C  |
| 14. Pilový pás                                    | 41. ZAP.                         | 69. Šroub B  |
| 15. Knoflík (k zajištění dvířek dolního krytu)    | 42. Tlačná tyč                   | 70. Držák ložiska  |
| 16. Knoflík (k napínání klínového řemene)         | 43. Měřidlo pokosu               | 71. Opěrné ložisko   |
| 17. Hnací řemen                                   | 44. Pojistné držadlo             | 72. Šroub  |
| 18. Podstavec pily                                | 45. Knoflík                      | 73. Matice   |
| 19. Kolo  | 46. Knoflík (A)                  | 74. Velký otvor odsávání                                   |
| 20. Zajišťovací páčka (k zajištění náklonu stolu) | 47. Pravítko                     | 75. Malý otvor odsávání                                    |
| 21. Vývod odsávání pilin                          | 48. Zajišťovací páčka            | 76. Malý otvor odsávání (nainstalovaný na hlavní jednotce) |
| 22. Páka (rychlého uvolnění)                      | 49. Držák pravítka               | 77. Velký otvor odsávání (k provedení výměny)              |
| 23. Knoflík (k seřízení dráhy pilového pásu)      | 50. Knoflík (B)                  | 78. Vedení   |
| 24. Rukojeť (k seřízení náklonu stolu)            | 51. Přítlačná příchytka          | 79. Osazení  |
| 25. Rám   | 52. Křídlaté šrouby              | 80. Imbusový šroub   |
| 26. Držadlo                                       | 53. Kryt proti vniknutí pilin    |  |
| 27. Podložka                                      | 54. Pilový pás                   |  |
|   | 55. Plášť pily                   |  |

## TECHNICKÉ ÚDAJE

|                       |   |   |
|-----------------------|---|---|
| Model                 | LB1200F                                   |   |
| Průměr pásovice       | 305 mm                                    |   |
| Max. kapacita řezání  | 165 mm                                    |   |
| Otáčky při volnoběhu  | Vysoké                                    | 840 min <sup>-1</sup> (50 Hz)/1 040 min <sup>-1</sup> (60 Hz) |
|                       | Nízké                                     | 420 min <sup>-1</sup> (50 Hz)/520 min <sup>-1</sup> (60 Hz)   |
| Řezná rychlost        | Vysoké                                    | 13,3 m/s (800 m/min) (50 Hz)/16,7 m/s (1 000 m/min) (60 Hz)   |
|                       | Nízké                                     | 6,7 m/s (400 m/min) (50 Hz)/8,3 m/s (500 m/min) (60 Hz)       |
| Rozměry pilového pásu | Obvod 2 240 mm x šířka 6 mm, 13 mm, 16 mm |   |
| Celkové rozměry       | 615 mm x 775 mm x 1 600 mm                |   |
| Velikost stolu        | 560 mm x 400 mm                           |   |
| Čistá hmotnost        | 81,2 kg                                   |   |

- Díky našemu trvalému programu výzkumu a vývoje mohou být zde uvedené specifikace změněny i bez předchozího upozornění.
- Specifikace se mohou v různých zemích lišit.
- Hmotnost podle EPTA – Procedure 01/2003

### Symbole

END215-2

V popisu jsou využity následující symboly. Před použitím se ujistěte, zda rozumíte jejich významu.



..... Přečtěte si návod k obsluze.



..... Vytáhněte zástrčku ze zásuvky.



..... Noste ochranné brýle.



..... K pilovému pásu nepřibližujte ruce ani prsty.



..... Jen pro státy EU  
Elektrické nářadí nevyhazujte do komunálního odpadu!

Podle evropské směrnice 2002/96/EG o nakládání s použitými elektronickými zařízeními a elektronickými zařízeními a odpovídajících ustanovení právních předpisů jednotlivých zemí se použítá elektrická nářadí musí sbírat odděleně od ostatního odpadu a podrobit ekologicky šetrnému recyklování.

### Účel použití

Toto zařízení je určeno k řezání dřeva.

### Napájení

Zařízení je třeba připojit pouze k napájení se stejným napětím, jaké je uvedeno na výrobním štítku a může být provozováno pouze v jednofázovém napájecím okruhu se střídavým napětím. Zařízení je vybaveno dvojitou izolací v souladu s evropskou normou a může být tedy připojeno i k zásuvkám bez zemnicího vodiče.

**⚠ VAROVÁNÍ:** Při používání elektrického nářadí vždy dodržujte základní bezpečnostní opatření včetně následujících pokynů – omezíte tak nebezpečí vzniku požáru, úrazu elektrickým proudem a zranění. Před použitím výrobku si prostudujte všechny tyto pokyny a uschovejte je pro budoucí potřebu.

## Pokyny k bezpečné obsluze:

- 1. Na pracovišti udržujte čistotu.**  
Nepořádek v pracovním prostoru a na pracovním stole zvyšuje nebezpečí zranění.
- 2. Posuďte prostředí pracoviště.**  
Elektrické nářadí nevystavujte dešti. Nepoužívejte je v mokřem či vlhkém prostředí. Zajistěte dobré osvětlení pracoviště. S elektrickým zařízením nepracujte v místě, kde hrozí nebezpečí vzniku požáru či výbuchu.
- 3. Chraňte se před úrazem elektrickým proudem.**  
Vyvarujte se tělesného kontaktu s uzemněnými předměty (např. s potrubím, radiátory, sporáky či chladničkami).
- 4. Nepracujte v blízkosti dětí.**  
Nepovoláním osobám nedovolte sahat na zařízení a prodlužovací kabel.  
Nepovolane osoby se musí zdržovat mimo pracoviště.
- 5. Nepoužívané zařízení uskladněte.**  
Pokud zařízení nepoužíváte, uložte je na suché, vyvýšené či uzamykatelné místo mimo dosah dětí.
- 6. Na zařízení nevyvíjejte příliš velkou sílu.**  
Práci odvede nejlépe a nejbezpečněji takovou rychlostí, pro jakou je určeno.
- 7. Používejte odpovídající nářadí.**  
Nepoužívejte malé nářadí nebo příslušenství k práci, kterou by mělo odvést velké nářadí. Nepoužívejte nářadí k účelům, pro něž není určeno; nepoužívejte například okružní pilu k řezání větví či kmenů stromů.
- 8. Vhodně se oblékejte.**  
Nenoste volný oděv a šperky – mohly by se zachytit za pohyblivé části. Při práci venku doporučujeme používat gumové rukavice a neklouzavou pracovní obuv. Máte-li dlouhé vlasy, noste ochrannou pokrývku hlavy.
- 9. Používejte ochranné brýle a chrániče sluchu.**  
Vzniká-li při řezání hodně pilin, použijte obličejový štít nebo respirátor.
- 10. Připojte zařízení k odsávání pilin.**  
Umožňuje-li zařízení připojení odsavače a sběrného zařízení, zajistěte jeho připojení a správné využívání.
- 11. Nenakládejte s kabelem nesprávným způsobem.**  
Nářadí nikdy nepřeházejte za kabel a neodpojujte jej ze zásuvky taháním za kabel. Zamezte kontaktu kabelu se zdroji tepla, olejem a ostrými hranami.
- 12. Dodržujte zásady bezpečnosti práce.**  
K upevnění obrobku použijte svěrky nebo svěrák. Tento postup je bezpečnější než přidržování obrobku rukou a obě ruce se vám uvolní k obsluze zařízení.
- 13. Pracujte opatrně.**  
Vždy zaujměte pevný postoj bez ztráty rovnováhy.
- 14. Udržujte nástroje v dobrém stavu.**  
Řezné nástroje udržujte ostré a čisté – docílíte lepšího a bezpečnějšího výkonu. Při mazání a výměně příslušenství postupujte podle pokynů. Pravidelně kontrolujte napájecí kabely nářadí a v případě poškození je nechejte opravit v autorizovaném servisním středisku. Pravidelně kontrolujte prodlužovací kabely a zjistíte-li poškození, vyměňte je. Držadla udržujte suchá, čistá a neumazaná olejem či vazelinou.

- 15. Nepoužívané zařízení odpojte.**  
Jestliže zařízení nepoužíváte, před prováděním údržby a před výměnou řezacího příslušenství jej odpojte od zdroje napájení.
- 16. Odstraňte seřizovací klíče a nářadí.**  
Před zapnutím si navykněte vždy zkontrolovat, zda jsou ze zařízení odstraněny seřizovací klíče a nářadí.
- 17. Zamezte nechtěnému spuštění.**  
Zapojené nářadí nepřeházejte s prstem na spínači. Před zapojením do zásuvky se ujistěte, že je zařízení vypnuté.
- 18. Používejte prodlužovací kabely určené k provozu venku.**  
Při práci s nářadím mimo budovu používejte pouze prodlužovací kabely určené k venkovnímu použití.
- 19. Budte ve střehu.**  
Soustředte se na prováděnou činnost. Používejte zdravý rozum.  
Se zařízením nepracujte, pokud jste unaveni.
- 20. Kontrolujte poškození dílů.**  
Před dalším používáním zařízení je nutné pečlivě zkontrolovat kryty i jakékoli jiné poškozené díly a zjistit, zda bude zařízení i nadále správně pracovat a plnit příslušnou funkci. Zkontrolujte vyrovnaní a volný chod pohyblivých částí, nejsou-li některé díly rozbité či uvolněné a zda nenastaly nějaké potíže ovlivňující funkci zařízení. Pokud není v tomto návodu k obsluze stanoveno jinak, musí být poškozený kryt či jiný díl řádně opraven nebo vyměněn autorizovaným servisem. Vadné přepínače musí být vyměněny autorizovaným servisem. Zařízení nepoužívejte, jestliže vypínač nezapíná a nevypíná.
- 21. Upozornění**  
Používání jiného příslušenství a jiných nástavců než doporučených v tomto návodu k obsluze a katalogu může představovat nebezpečí zranění.
- 22. Opravu zařízení přenechejte kvalifikované osobě.**  
Toto elektrické zařízení odpovídá příslušným bezpečnostním požadavkům. Opravy smí provádět pouze kvalifikovaní pracovníci s využitím originálních náhradních dílů – v opačném případě může být uživatel vystaven vážnému nebezpečí.

## DALŠÍ BEZPEČNOSTNÍ PRAVIDLA K ZAŘÍZENÍ

### TYTO POKYNY SI USCHOVEJTE.

- 1. Používejte ochranu zraku.**
- 2. Se zařízením nepracujte v místech, kde se nacházejí hořlavé kapaliny či plyny.**
- 3. Vždy používejte obličejovou masku nebo respirátor.**
- 4. Před zahájením provozu pečlivě zkontrolujte pracovní nástroj, zda nemá trhliny a jestli není poškozen. Popraskaný či poškozený pilový pás okamžitě vyměňte.**
- 5. Používejte pouze pilové pásy doporučené výrobcem, jež splňují normu EN847-1.**
- 6. Vždy používejte příslušenství doporučené v této příručce. Použití nesprávného příslušenství, například rozbrušovacího kotouče, může způsobit poranění.**
- 7. K řezání daného materiálu zvolte správný pilový pás.**
- 8. Nepoužívejte pilové pásy vyrobené z rychlořezné oceli.**
- 9. V rámci omezení hlučnosti se vždy ujistěte, zda je pilový pás ostrý a čistý.**
- 10. Neřezte kovy – hřebíky a šrouby. Před zahájením práce proveďte kontrolu obrobku a odstraňte všechny hřebíky, šrouby a další cizorodé předměty.**
- 11. Před zapnutím spínače odstraňte ze stolu klíče, odřezky atd.**
- 12. Při práci nemějte NIKDY nasazené rukavice.**

13. Ruce držte mimo osu pilového pásu.
14. **NIKDY** nestůjte a nedovolte jiným osobám stát v dráze pohybu pilového pásu.
15. Před zahájením zpracování obrobku nechte zařízení chvíli běžet. Sledujte, zda nevznikají vibrace či kmitání, jež mohou svědčit o chybné instalaci nebo nedostatečně vyváženém pilovém pásu.
16. Jestliže je vložka stolu opotřebená, vyměňte ji.
17. Při řezání dřeva připojte k pásové pile odsávací zařízení.
18. Se zařízením nepracujte, jestliže jsou otevřená dvířka nebo kryt chránící pilový pás.
19. Dbejte, aby výběr pilového pásu a rychlost odpovídaly řezanému materiálu.
20. Pilový pás nečistěte, pokud je v pohybu.

## INSTALACE (Obr. 1 a 2)

### Zajištění podstavce pásové pily

Zaznamenejte-li při provozu tendenci k převrácení, klouzání či pohybu pásové pily, upevněte podstavec k podlaze. (Obr. 3–7)

- Po nasazení podstavce připevněte držadlo a kola. (Obr. 8)

### Nasazení nádoby na piliny

Nádoba na piliny se nasazuje ze spodní strany stolu pily. Při nasazování nasadte na vnitřní hranu polohového otvoru zařízení listovou pružinu (k zajištění), zasuňte obě osazení nádoby na piliny do vedení a přesuňte ji směrem ven.

Jakmile vodicí hrana zajišťovací listové pružiny zapadne do zajišťovacího otvoru, nasuňte nádobu na piliny. (Obr. 9 a 10)  
Čtyřmi imbusovými šrouby upevněte stůl k výkyvnému čepu. (Obr. 11)

Čep se vkládá před expedici zařízení – vytáhněte jej ven. (Obr. 12)

### Montáž vodicí lišty (Obr. 13)

- Vodicí lištu upevněte ke stolu čtyřmi křídlatými šrouby s podložkami.

## POPIS FUNKCE

### Zapnutí (Obr. 14)

#### ⚠ UPOZORNĚNÍ:

- Před zahájením provozu se ujistěte, zda lze zařízení zapnout i vypnout.

Ubezpečte se také, zda lze kryt přepínače snadno otevřít vysunutím nahoru.

Zařízení zapnete stisknutím tlačítka ZAP. (I).

Vypnutí provedete stisknutím tlačítka VYP. (O) nebo krytu.

### Rozsvícení světla

Světlo zapnete posunutím spínače do horní polohy (I) a vypnete jej přepnutím dolů (O).

Nářadí spustíte přepnutím spínací páčky nahoru. (Obr. 15)

Vypnete je přepnutím dolů.

### Tlačná tyč (Obr. 16)

Tlačná tyč slouží jako prodloužení ruky a chrání před náhodným kontaktem s pilovým pásem.

Tlačnou tyč je nutné použít vždy, když je vzdálenost mezi pilovým pásem a podélným pravítkem menší než 150 mm.

Tlačnou tyč vedte v úhlu 20° – 30° vzhledem k ploše stolu pily.

(Obr. 17)

Jestliže tlačná tyč není zapotřebí, můžete ji uložit do příslušného držáku v rámu pásové pily.

Pokud je tlačná tyč poškozená, vyměňte ji.

### Měřidlo pokosu (Obr. 18)

Měřidlo pokosu se vkládá do držáku stolu z přední strany stolu.

Při provádění pokosových řezů lze měřidlem pokosu pohybovat v 60° úhlu oběma směry.

Pro 45° a 90° úhel pokosu slouží pevné dorazy.

Nastavení úhlu pokosu: otočením vlevo povolte pojistné držadlo.

#### ⚠ VAROVÁNÍ:

**Při řezání s měřidlem pokosu musí být pojistné držadlo pevně dotaženo.**

Po povolení knoflíku lze pomocné pravítko sejmut a obrátit.

### Instalace podélného pravítka (Obr. 19)

Podélné pravítko lze použít na obou stranách pilového pásu. Při přesunutí podélného pravítka z jedné strany pilového pásu na druhou je třeba pravítko obrátit.

### Obrácení pravítka (Obr. 20)

1. Povolte knoflík (B) přitlačné přichytky.
2. Přitlačnou přichytku sejměte z pravítka.
3. Povolte knoflík (A).
4. Pravítko vyjměte z držáku pravítka.
5. Pravítko obraťte a nasuňte zpět do držáku pravítka.
6. Dotáhněte knoflík (A).
7. Na pravítko nasuňte přitlačnou přichytku.

### Přichycení podélného pravítka

1. Podélné pravítko umístěte na vodicí lištu.
2. Dotáhněte zajišťovací páčku podélného pravítka.
3. Povolte knoflík (B) přitlačné přichytky.
4. Přitlačnou přichytku přesuňte proti zadní hraně stolu.
5. Dotáhněte knoflík (B).

Výšku pravítka lze při řezání tenkých materiálů snížit. (Obr. 21 a 22)

1. Povolte knoflík (B) přitlačné přichytky.
2. Přitlačnou přichytku sejměte z pravítka.
3. Povolte knoflík (A).
4. Pravítko vyjměte z držáku pravítka.
5. Knoflík (A) vysuňte a vyjměte z pravítka.
6. Pravítko otočte o 90°.
7. Knoflík (A) vložte do druhé drážky pravítka.
8. Pravítko vraťte do držáku pravítka.
9. Dotáhněte knoflík (A).
10. Na pravítko nasuňte přitlačnou přichytku.

Po snížení výšky pravítka se změní bod 0 (nula). Pokud je podélné pravítko na levé straně pilového pásu, nastavte bod 0 přesunutím vodicí lišty vlevo.

## MONTÁŽ

### Výměna pilového pásu

#### ⚠ UPOZORNĚNÍ:

- Kontakt s pilovým pásem může způsobit zranění i ve chvíli, kdy pás není v pohybu.
- Pilový pás je nebezpečný.  
Při manipulaci s pilovým pásem noste rukavice (například při vyjímání z obalu, montáži či výměně pásu).



1. Povolte dva křídlaté šrouby pravé vodící lišty a pravou lištu posuňte vpravo. **(Obr. 23)**
2. Otevřete horní i dolní kryt zařízení. **(Obr. 24)**
3. Přidržte držadlo a potáhnutím krytu proti vniknutí pilin nahoru jej sejměte. **(Obr. 25)**
4. Otevřete dolní chránič pilového pásu. **(Obr. 26)**
5. Horní vedení pilového pásu nastavte do nejnižší polohy.
6. Povolním páky rychlého uvolnění uvolněte pilový pás. **(Obr. 27)**
7. Pilový pás vyjmete vedením následující cestou:
  - drážkou ve stole pily,
  - chráničem pásu v horním vedení pilového pásu,
  - krytem pásu v plášti pily.
8. Nasadte nový pilový pás. Dodržte správnou polohu: zuby musí být obráceny směrem k čelní straně (dvířkům) pily.
9. Pilový pás vystředte na pryžových obručích pásovnic.
10. Dotáhněte páku rychlého uvolnění, až pás přestane sklouzávat z pásovnic.
11. Zavřete dolní chránič pilového pásu.

#### **⚠ UPOZORNĚNÍ:**

Dolní kryt zavřete teprve potom, až bude dolní chránič pilového pásu v zavřené poloze.

12. Pravou vodící lištu vraťte do původní polohy. **(Obr. 28 a 29)**
13. Nasadte kryt proti vniknutí pilin.
14. Zavřete oba kryty.
15. Další postup:
  - napněte pilový pás (viz odstavec „Napínání pilového pásu“ v části „POPIS FUNKCE“).
  - vyrovnejte pilový pás (viz odstavec „Vyrovnavání pilového pásu“ v části „MONTÁŽ“).
  - vyrovnejte vedení pilového pásu (viz odstavec „Seřízení horního vedení pilového pásu“ v části „POPIS FUNKCE“).
  - pásovou pilu otestujte alespoň minutovým chodem naprázdno;
  - pilu vypněte a překontrolujte nastavení.

### **Nastavení rezné rychlosti (Obr. 30)**

1. Otevřete dolní kryt.
2. Otočením knoflíku vpravo povolte hnací řemen.
3. Hnací řemen umístěte na požadovanou řemenici hnacího kola (dolní pásovnice) a odpovídající označenou řemenici motoru v prostoru za dolním krytem.

#### **⚠ UPOZORNĚNÍ:**

Hnací řemen musí běžet na obou předních či obou zadních řemenicích. Klínový řemen nikdy neumísťte šikmo.

### **Nastavovací knoflík napnutí řemene (Obr. 31)**

V případě nutnosti nastavte knoflíkem napnutí řemene:

- otáčením nastavovacího knoflíku vpravo řemen povolíte.
  - otáčením nastavovacího knoflíku vlevo řemen napnete.
- Otáčením knoflíku vlevo hnací řemen znovu napněte (uprostřed mezi řemenicemi se řemen může prohýbat zhruba o 10 mm). **(Obr. 32)**
- Zavřete dolní kryt.

## **POPIS FUNKCE**

### **Napínání pilového pásu (Obr. 33)**

#### **⚠ UPOZORNĚNÍ:**

**Příliš silné napnutí může způsobit přetržení pilového pásu. Příliš slabé napnutí může zapříčinit prokluzování hnané pásovnice a zastavení pilového pásu.**

1. Horní vedení pilového pásu přesuňte zcela nahoru. Využitím měřítka jako vodítka a s ohledem na šířku pilového pásu seřídte otáčením knoflíku napnutí. (Po seřízení zkontrolujte napnutí podle bodu 2.)
2. Kontrola napnutí pilového pásu:
  - zkontrolujte napnutí zatlačením prstem uprostřed mezi stolem a horním vedením pilového pásu na boční stranu pásu (pás by se neměl prohýbat o více než 1–2 mm).
  - seřízení zkontrolujte indikátorem napnutí pásu. Měřítka indikuje správné seřízení v závislosti na šířce pilového pásu.
3. V případě nutnosti napnutí seřídte:
  - otáčením nastavovacího knoflíku vpravo pilový pás napnete.
  - otáčením nastavovacího knoflíku vlevo pilový pás povolíte.

### **Vyrovnavání pilového pásu (Obr. 34)**

Jestliže pilový pás neběží uprostřed pryžových obručí, bude třeba jeho dráhu korigovat seřízením naklonění horní pásovnice:

1. Povolte pojistný knoflík.
2. Ručně otáčejte horní pásovnici a dávejte pozor, abyste se nedotkli pilového pásu.
3. Jestliže pilový pás běží blízko přední strany pily, otáčejte nastavovacím knoflíkem vpravo.
  - Běží-li pás blízko zadní strany pily, otáčejte nastavovacím knoflíkem vlevo.
4. Po seřízení pojistný knoflík vždy zajistěte. **(Obr. 35)**

### **Páka rychlého uvolnění (Obr. 36)**

Páka rychlého uvolnění slouží k povolení napnutí pilového pásu.

Vpravo: snížení napnutí

Vlevo: zvýšení napnutí

### **Seřízení horního vedení pilového pásu (Obr. 37)**

Výšku horního vedení pilového pásu je třeba seřídít v následujících situacích:

před každým řezáním či operací, aby prošla výška obrobku (horní vedení pilového pásu je třeba nastavit přibližně do výšky 3 mm nad obrobek);

- po seřízení pilového pásu nebo stolu pily (například při výměně pilového pásu, napínání pilového pásu či seřizování stolu pily).

#### **⚠ UPOZORNĚNÍ:**

Před seřizováním horního vedení pilového pásu a naklonění stolu pily proveďte tyto operace:

- VYPNĚTE zařízení;
- vyčkejte, až se pilový pás zcela zastaví.

- Po povolení pojistného knoflíku nastavte seřizovacím knoflíkem horní vedení pilového pásu do požadované výšky. Po seřízení nezapomeňte dotáhnout pojistnou matici.
- Nikdy neřežte několik obrobků najednou – a neřežte ani svazky obsahující několik jednotlivých kusů. Při zachycení jednotlivých kusů pilovým pásem může dojít ke ztrátě kontroly a zranění.

1. Povolte šroub C a seřídte držák ložiska tak, aby bylo vodící ložisko ve vzdálenosti 1 či 2 mm od paty zubů. **(Obr. 38–40)**
2. Povolte šroub A a nastavte opěrné ložisko do polohy 0,5 mm od zadní strany pilového pásu.
3. Povolte šroub B a nastavte vodící ložisko do polohy 0,5 mm od pilového pásu.

### **Vyrovnejte dolní vedení pilového pásu (Obr. 41)**

Dolní vedení pilového pásu tvoří tyto díly:

- opěrné ložisko (podepírá pilový pás zezadu).
- dvě vodící ložiska (zajišťují boční oporu).

Tyto díly vyžadují opětovné seřízení po každé výměně pilového pásu nebo po seřízení jeho dráhy.

### **Poznámka:**

Pravidelně kontrolujte opotřebení opěrných i vodicích ložisek a v případě nutnosti je oboje současně vyměňte.

- Otevřete dvířka dolního krytu a dolní chránič pilového pásu.
- Povolte imbusový šroub, přesuňte celé dolní vedení pilového pásu a nastavte vodicí ložisko do polohy 1 či 2 mm od paty zubů.

### **Seřízení opěrného ložiska**

1. Povolte šroub A.
2. Seřídte polohu opěrného ložiska (vzdálenost mezi opěrným ložiskem a pilovým pásem = 0,5 mm – při otočení pásem rukou se pás nesmí opěrného ložiska dotýkat).
3. Dotáhněte šroub A.

### **Seřízení vodicích ložisek (Obr. 42)**

1. Povolte šroub B.
2. Nastavte vodicí ložisko proti pilovému pásu.
3. Několikerým ručním otočením pásovnicí směrem vpravo uveďte vodicí ložiska do správné polohy. Povolte šroub A a nastavte opěrné ložisko do polohy 0,5 mm od zadní strany pilového pásu. Obě vodicí ložiska se mají pilového pásu JEN DOTÝKAT.
4. Znovu dotáhněte šroub B.
5. Zavřete dolní chránič pilového pásu.
6. Zavřete dvířka dolního krytu.

### **Vyrovnání pilového stolu do pravého úhlu vzhledem k pilovému pásu (Obr. 43 a 44)**

1. Horní vedení pilového pásu přesuňte zcela nahoru (viz „Provoz“).
2. Zkontrolujte napnutí pilového pásu (viz „POPIS FUNKCE“). Otočením rukojeti vpravo nakloníte stůl doleva a otočením rukojeti vlevo se stůl nakloní doprava.
3. Povolte zajišťovací páčku.
4. Pomocí příloženého úhelníku nastavte stůl otáčením rukojeti do pravouhlé polohy vzhledem k pilovému pásu a zajišťovací páčku zase dotáhněte.
5. Seřídte dorazový šroub, až se dotkne pláště pily.

### **Provoz (Obr. 45 a 46)**

#### **⚠ Výstraha:**

**K maximálnímu omezení nebezpečí zranění dodržujte při práci s pilou následující bezpečnostní doporučení.**

#### **⚠ UPOZORNĚNÍ:**

- Při řezání se nedotýkejte pilového pásu.
- Při řezání noste bezpečnostní brýle, avšak nepoužívejte rukavice.
- Obrobky řežte pouze po jednom.
- Obrobek při řezání vždy přidržujte na ploše stolu.
- Neřežte tak, abyste pilový pás obrobkem zablokovali.
- Nepokoušejte se pilový pás zpomalit nebo zastavit tlačáním obrobkem na pilový pás ze strany.
- Při přímých řezech proti pravítku použijte přítlačnou tyč.
- Jestliže to bude daný typ práce vyžadovat, použijte následující pomůcky:
  - tlačná tyč – při vzdálenosti mezi podélným pravítkem a vodicím pásem  $\leq 150$  mm;
  - podpěra obrobku – při řezání dlouhých kusů, jež by jinak po dokončení řezu spadly ze stolu;
  - odsavač pilin;
  - při řezání kulatiny materiál pevně zajistěte tak, jak je znázorněno na obrázku.

- vhodné vodítko k pevné opoře při řezání tenkých kusů položených na hraně.
  - rukavice k manipulaci s pilovým pásem a zpracovávaným materiálem.
- Před zahájením práce zkontrolujte, zda jsou v pořádku následující díly:
    - pilový pás;
    - horní a dolní chránič pilového pásu.
  - Poškozené díly neprodleně vyměňte.
  - Zajměte správný pracovní postoj (zuby pilového pásu musí směřovat k obsluze stroje).

### **Řezání**

#### **⚠ VAROVÁNÍ:**

Nebezpečí zpětného rázu (obrobek se zachytí o pilový pás a následně je odvržen směrem k obsluze.)

Neřežte tak, abyste pilový pás obrobkem zablokovali.

- Pro daný typ řezání zvolte odpovídající podélné pravítko a naklonění stolu.
- Nastavte horní vedení pilového pásu do výšky 3 mm nad obrobek.

#### **Poznámka:**

Nastavení zařízení vždy ověřte zkušebním řezem do odpadního materiálu a před řezáním samotných obrobků proveďte případné úpravy.

- Na pásovou pilu položte obrobek.
- Zapněte pilu.
- Začněte řezat.
- Řez proveďte najednou.
- Nebude-li třeba dalších řezů, pilu ihned po skončení vypněte.
- Použijte samostatně prodávané prodloužení stolu.

### **Naklonění pilového stolu (Obr. 47)**

#### **⚠ UPOZORNĚNÍ:**

Při úkosovém řezání s nakloněným stolem umístěte vodítko na dolní část stolu.

Po povolení zajišťovací páčky lze pilový stůl plynule naklonit do úhlu 47° vzhledem k pilovému pásu.

Otočením rukojeti vpravo nakloníte stůl doleva a otočením rukojeti vlevo se stůl nakloní doprava.

### **Připojení vysavače (Obr. 48 a 49)**

Připojením vysavače Makita nebo odsavače pilin docílíte čistějšího provozu.

Jestliže je k velkému otvoru odsávání připojen odsavač pilin, upravte jej tak, aby odpovídal velkému otvoru.

### **Přesunování stroje (Obr. 50)**

- Zvednutím držadla umožníte pohyb stroje.
- Při transportu musí být kryt pilového pásu zcela spuštěn a v blízkosti stolu.
- Při manipulaci a transportu netahejte za kryty.

#### **⚠ UPOZORNĚNÍ:**

- Přílišné zvednutí držadla může způsobit převrnutí zařízení.

## **ÚDRŽBA**

#### **⚠ UPOZORNĚNÍ:**

- Před zahájením kontroly či údržby se vždy ujistěte, zda je zařízení vypnuté a odpojené od zdroje napájení.

## POZNÁMKA:

- Nikdy nepoužívejte benzín, benzen, ředidlo, alkohol či podobné prostředky. Mohlo by tak dojít ke změnám barvy, deformacím či vzniku prasklin.

## Čištění

Čas od času odstraňte piliny a třísky. Pečlivě vyčistěte kryt pilového pásu a pohyblivé díly uvnitř pásové pily.

## Mazání

Chcete-li pásovou pilu uchovat ve výborném provozním stavu a zajistit její maximální životnost, neopomeňte promazávat pohyblivé a rotující díly.

V rámci omezení hlučnosti se vždy ujistěte, zda je pilový pás ostrý a čistý.

V rámci zachování BEZPEČNOSTI a SPOLEHLIVOSTI výrobku musí být opravy a veškerá další údržba či seřizování svěřeny autorizovaným servisním střediskům Makita používajícím vždy náhradní díly Makita.

## PŘÍSLUŠENSTVÍ

### ⚠ UPOZORNĚNÍ:

- Pro zařízení Makita popsané v tomto návodu doporučujeme používat následující příslušenství a nástavce. Při použití jiného příslušenství či nástavců může hrozit nebezpečí zranění osob. Příslušenství a nástavce používejte pouze pro stanovené účely. Jestliže budete potřebovat pomoc či bližší informace ohledně příslušenství, obraťte se na místní servisní středisko Makita.

- Podstavec pásové pily
- Imbusový klíč
- Podélné pravítko
- Měřidlo pokosu
- Příslušenství pro kruhové řezání
- Roztahovací stůl
- Příslušenství pro pásové broušení

### Pouze pro evropské země

#### Hlučnost

Typické vážené hladiny hluku (A):

hladina akustického tlaku: 81 dB (A)

hladina akustického výkonu: 94 dB (A)

Nejistota (K): 3 dB (A)

#### Používejte ochranu sluchu.

Tyto hodnoty byly získány v souladu s normou EN 61029.

#### Prohlášení ES o shodě

**Společnost Makita Corporation jako odpovědný výrobce**

**prohlašuje, že níže uvedené zařízení Makita:**

Popis zařízení: Pásová pila

Č. modelu/typ: LB1200F

vychází ze sériové výroby

**a vyhovuje následujícím evropským směrnicím:**

2006/42/ES

a bylo vyrobeno v souladu s následujícími normami či normativními dokumenty:

EN 61029

ES certifikát přezkoušení typu č. M6A 10 05 26932 017

ES přezkoušení typu provedla společnost:

TÜV SÜD Product Service GmbH, Zertifizierstelle,

Ridlerstraße 65, 80339 München, Germany

identifikační č. 0123

Technická dokumentace je k dispozici u našeho autorizovaného zástupce v Evropě:

Makita International Europe Ltd.,

Michigan, Drive, Tongwell,

Milton Keynes, Bucks MK15 8JD, England

25. 05. 2010



Tomoyasu Kato

Ředitel

Makita Corporation

3-11-8, Sumiyoshi-cho,

Anjo, Aichi, JAPAN