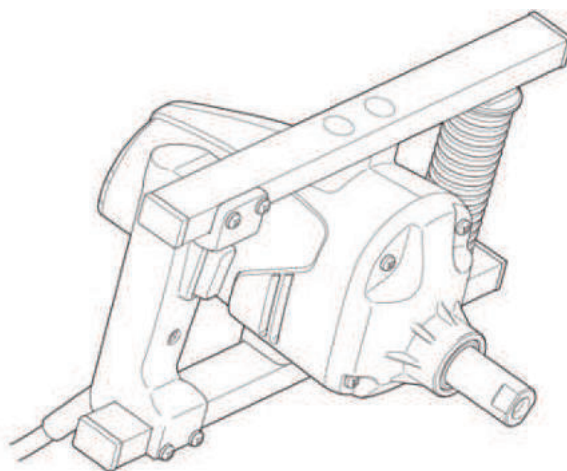


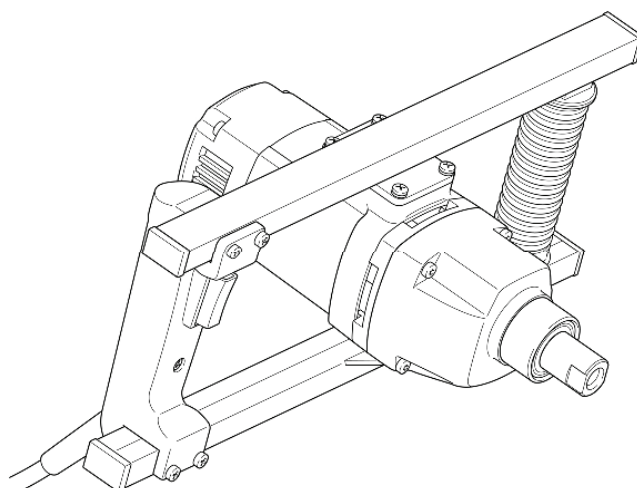


GB	Hand-Held Mixer	Original Instructions
UA	Ручний міксер	Інструкція з експлуатації
PL	Mieszarka ręczna	Oryginalne instrukcje
RO	Malaxor Portabil	Instrucțiuni originale
SL	Ročni mešalec	Izvirna navodila
AL	Mikser që Mbahet në Dorë	Udhëzimet Origjinale
BG	Ръчен миксер	Оригинални инструкции
HR	Ručna miješalica	Originalne upute
D	Rührgerät	Originalbetriebsanleitung
HU	Kézi keverő	Eredeti útmutató
SK	Miešačka	Originálny návod na obsluhu
CZ	Ruční míchadlo	Původní pokyny
MK	Рачна мешалка	Упатство за употреба
RS	Ručni mešač	Originalna uputstva
RUS	Ручной смеситель	Оригинальная инструкция

UT 1200



UT 1400



Technické informace





	UT 1200		UT 1400	
Měrné napětí:	110 V ~	230 V ~	110 V ~	230 V ~
Příkon :	850 W	960 W	1050 W	1300 W
Měrné otáčky:	0–400 ot/min	0–360 ot/min	0–560 ot/min	0–580 ot/min
Frekvence:	50 Hz			
Držák nástroje:	M 14			
Třída ochrany:	II			
Stupeň krytí:	IP 20			
Hmotnost dle postupu EPTA 01/2003:	3,2 kg		5,2 kg	

Tento návod může být upraven bez předchozího varování z důvodu vývoje a technického pokroku.

Poznámka: Technická data se mohou lišit v závislosti na zemi.

Symbyoly

Následující symbyoly jsou použity na zařízení. Je důležité, abyste si uvědomili jejich význam ještě před použitím nástroje.

	Přečtěte si návod
	Pracujte koncentrovaně a opatrně. Udržujte pracovní prostor čistý a vyhněte se nebezpečným situacím.
	Dbejte opatrnosti a chraňte obsluhu.
	Dvojitá ochranná izolace

Zamýšlené použití

Míchadlo **UT 1200** je určeno k míchání a mixování nátěrových hmot, lepidla, lepidla na kachličky, atd. Až to množství přibližně 30kg. Průměr používaných míchacích lopatek nesmí překročit 120mm.

Míchadlo **UT 1400** je určeno k míchání a míšení nátěrových hmot, malty, omítky, lepidla na kachličky, nivelační hmoty, jemných směsí a podobných materiálů až do hmotnosti 50kg. Průměr míchacích lopatek nesmí překročit hodnotu 140mm.

Uživatel by měl být odpovědný za poškození, způsobené nesprávným použitím.

Dodržujte prosím obecné zásady a nařízení pro předcházení úrazům a přiložené bezpečnostní pokyny.

Zdroj napájení

Přístroj by měl být připojen pouze k napětí, uvedeném na typovém štítku a funguje pouze na jednofázové napětí AC. Dodává se s dvojitou izolací dle Evropských norem a proto jej lze připojit také k zásuvce bez zemního kolíku.

Používejte pouze prodlužovací kabely s dodatečným příčným profilem. Příčný profil, jenž je příliš malý, může způsobit nadměrnou ztrátu výkonu a přehřívání nástroje a kabelu.

Bezpečnostní pokyny

VAROVÁNÍ!

Čtěte všechna varovná upozornění a pokyny.

Zanedbání při dodržování varovných upozornění a pokynů mohou mít za následek úder elektrickým proudem, požár a/nebo těžká poranění.

Všechna varovná upozornění a pokyny do budoucna uschovejte.

DODATEČNÁ BEZPEČNOSTNÍ PRAVIDLA PRO TENTO PŘÍSTROJ:

1. Pokud je přípojný kabel poškozen nebo je během činnosti přerušen, nedotýkejte se ho a okamžitě odpojte zástrčku napájení. V žádném případě s nástrojem nepracujte, je-li přípojný kabel poškozen.
2. Nástroj by neměl být vlhký a neměl by být v provozu ve vlhkém prostředí.
3. Nepoužívejte nástroj k míchání výbušnin nebo snadno vznětlivých substancí, nepoužívejte jej ani v prostorách jenž mají k těmto látkám blízko.
4. Nepoužívejte kabel k přenášení nástroje.
5. Před každým použitím zkontrolujte přístroj, kabel a zástrčku. Závady nechejte odstranit pouze odborníkem. Zástrčku zastrčte do zásuvky pouze tehdy, je-li stroj vypnutý.
6. Venku provozujte přístroj pouze s proudovým chráničem max. do 30 mA.
7. Nechejte míchadlo pracovat pouze pod dohledem.
8. Vytáhněte síťovou zástrčku ze zásuvky a zkontrolujte, zda je vypnutý spínač, pokud chcete nechat míchadlo bez dozoru, např. při montážních a demontážních pracích, poklesu napětí, při nasazení nebo montáži příslušenství.
9. Pokud se stroj z nějakého důvodu zastaví, vypněte jej. Zabráníte tak náhlému rozběhnutí v případě, že není stroj pod dohledem.
10. Kabel ved'te vždy dozadu, směrem od stroje.
11. Nepoužívejte nástroj, pokud je část pláště vadná a/nebo je poškozený spínač, kabel nebo zástrčka.
12. Elektronářadí je třeba nechat pravidelně kontrolovat odborníkem.
13. Nedotýkejte se otáčejících se součástí.
14. Pozor na dlouhé vlasy. Při práci mějte oblečený úzce přiléhavý oděv.
15. Neprovádějte zásahy do přístroje.
16. Rukojeti musí být vždy suché, čisté a prosté oleje a tuku.
17. Při provozu v manuálním režimu držte přístroj vždy oběma rukama a zaujměte bezpečné držení těla. Dbejte na reakční moment nástroje.
18. Pokud provádíte činnost při které řezací příslušenství může přijít do kontaktu se skrytou kabeláží, nebo vlastním kabelem, držte elektronářadí za izolované povrchy. Pokud se řezací příslušenství dotkne „živého“ drátu, může dojít k „oživení“ kovových částí nástroje a nástroj může dát pracovníkovi elektrický výboj.

Uvádění do provozu

Nesprávná manipulace může způsobit poškození. Proto vždy dodržujte následující pokyny:

Používejte jen míchadla doporučená výrobcem (průměr max.: 120 mm (UT1200), 140 mm (UT1400) se závitem M14).

Přístroj nezatěžovat tak, aby se zastavil.

Výměna nástrojů

Upozornění!

Před prováděním jakýchkoliv prací na přístroji vytáhněte v každém případě zástrčku.

Při nasazování nástroje si můžete skřípnout prsty. K výměně nástrojů používejte proto vždy pracovní rukavice.

Pracovní vřeteno nástroje má vnitřní závit M14.

Udržujte závit a čelní plochy čisté. K uvolnění míchací lopatky a přidržení pracovního vřetena použijte otevřený klíč 22 mm.

Zapínání/vypínání

Mžikové spínání

Zapnutí přístroje: Stisknout spínač on/off (ZAP/VYP)

Vypnutí přístroje: Uvolnit spínač on/off (ZAP/VYP)

Trvalá činnost

Zapnutí přístroje: Stisknout spínač on/off a při stlačení zaaretovat zajišťovacím tlačítkem

Vypnutí přístroje: Znovu stisknout spínač on/off a uvolnit jej

Míchadlo je vybaveno elektronickým spínačem pro regulaci otáček na základě tlaku na spínač.

Použití doporučujeme pouze k rozběhu a doběhu přístroje, abyste zabránili odstříkování materiálu. Trvalý provoz se sníženým počtem otáček vede k přetížení, protože se do motoru dostává menší množství chladného vzduchu a proto se rychleji přehřeje.

Ošetřování a údržba

Opravy smí provádět pouze kvalifikovaný personál s odpovídajícím vzděláním a zkušenostmi. Přístroj je třeba nechat po každé opravě zkontrolovat elektrikářem. Elektronářadí je koncipováno tak, že vyžaduje pouze minimální péči a údržbu. Přesto je však třeba pravidelně provádět následující práce, popř. kontrolovat součástky:

- Elektronářadí a ventilační otvory musí být vždy čisté.
- Při práci dbejte na to, aby do elektronářadí nevnikla cizí tělesa.
- V případě poruchy přístroje je třeba nechat provést opravu pouze autorizovanou opravnou.

Informace o hluku a vibracích

Naměřené hodnoty byly získány v souladu s normou EN 60745

Hladina hluku přístroje ohodnocená písmenem A v typických případech:

	UT 1200	UT 1400
Úroveň tlaku zvuku (L_{PA})	86 dB(A)	86 dB(A)
Úroveň tlaku zvuku (L_{WA})	97 dB(A)	97 dB(A)
Nejistota K	3 dB	3 dB

Noste ochranu sluchu!

	UT 1200	UT 1400
Vibrace na ruku/paži	1,05 m/s ²	0,5 m/s ²
Nejistota K	1,5 m/s ²	1,5 m/s ²

Naměřené hodnoty byly získány v souladu s normou EN 60745

Úroveň kmitů uvedená v těchto pokynech byla naměřená v souladu s normovaným měřicím postupem uvedeným v normě EN 60745 a může být použita k porovnání elektronářadí mezi sebou. Je také vhodný pro předběžný odhad zátěže kmity.

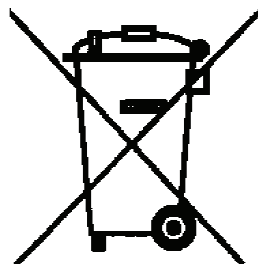
Uvedená úroveň kmitů představuje hlavní použití elektronářadí. Pokud však používáte elektronářadí k jiným účelům, s odlišnými nástroji, nebo není stroj dostatečně udržován, může se úroveň kmitů lišit. Může tak dojít k podstatnému zvýšení zátěže kmity během celé doby práce.

Pro přesný odhad zátěže kmity byste také měli zohlednit dobu, ve které je přístroj vypnutý nebo sice běží, ale vlastně není používán. Může tak dojít k podstatnému zvýšení zátěže kmity během celé doby práce.

Stanovte dodatečné bezpečnostní pokyny, které ochrání obsluhující osobu před působením kmitů, např. údržba elektronářadí a nástrojů, udržování teplých rukou, plánování pracovních procesů.

Zpracování odpadů

Pouze pro země EU



Podle evropské směrnice 2012/19/ES o starých elektrických a elektronických zařízeních a jejím prosazení v národních zákonech musí být neupotřebitelné elektronářadí rozebrané shromážděno a dodáno k opětovnému zhodnocení nepoškozujícím životní prostředí.

Prohlášení o shodě EC

My ve společnosti Makita jako odpovědný výrobce, potvrzujeme že následující přístroje Makita:

Označení přístroje: Ruční míchadlo
Č. modelu / Typ: UT 1200 / UT 1400

Jsou sériově vyráběny a

Odpovídají následujícím Evropským směrnícím:

2006/42/EC

A jsou vyrobeny dle následujících norem či standardizovaných dokumentů:

EN 60745

Technická dokumentace je udržována naším autorizovaným zástupcem v Evropě, což je:

Makita International Europe Ltd,
Michigan, Drive, Tongwell,
Milton Keynes, MK15 8JD, Anglie.

01.04. 2013



Tomoyasu Kato

Ředitel

Odpovědný výrobce

Makita Corporation

3-11-8, Sumiyoshi-cho, Anjo, Aichi, 446-8502 JAPONSKO

Autorizovaný zástupce pro Evropu:

Makita International Europe Ltd.

Michigan Drive, Tongwell, Milton Keynes
Milton Keynes Bucks MK15 8JD, Anglie