

ovládací deska Standard 1

Návod k použití



pro podomítkovou splachovací nádržku 2H, podomítkovou splachovací nádržku 2L, podomítkovou splachovací nádržku 2C, podomítkovou splachovací nádržku Standard 2S

Model
8180.1

Rok výroby:
od 11/2002

cs_CZ

viega

Obsah

1	O tomto návodu k použití	4
1.1	Cílové skupiny	4
1.2	Označení upozornění	4
2	Informace o výrobku	5
2.1	Použití v souladu se stanovením výrobce	5
2.1.1	Oblasti použití	5
2.2	Popis výrobku	6
2.2.1	Přehled	6
2.2.2	Technické údaje	6
3	Manipulace	7
3.1	Informace k montáži	7
3.1.1	Potřebný materiál a nářadí	7
3.2	Montáž	7
3.2.1	Příprava splachovací nádržky	7
3.2.2	Montáž spouštění splachování	13
3.2.3	Montáž ovládací desky	16
3.3	Uvedení do provozu	18
3.3.1	Nastavení splachování	18
3.4	Chyby, poruchy a jejich náprava	19
3.5	Péče a údržba	19
3.5.1	Pokyny k ošetřování	19
3.6	Likvidace	19

1 O tomto návodu k použití

Pro tento dokument platí ochranná práva, další informace naleznete na viega.com/legal.

1.1 Cílové skupiny

Informace v tomto návodu jsou určeny následujícím skupinám osob:

- odborníkům na sanitu a topné systémy, resp. vyškolenému odbornému personálu
- koncovým spotřebitelům

Nepřípustná je montáž, instalace a případná údržba tohoto výrobku osobami, které nemají výše uvedené vzdělání resp. kvalifikaci. Toto omezení neplatí pro možné pokyny k obsluze.

Montáž výrobků Viega se musí provádět při dodržování všeobecně uznávaných technických pravidel a návodů k použití Viega.

1.2 Označení upozornění

Výstražné a informační texty jsou odsazeny od ostatního textu a jsou speciálně označeny příslušnými piktogramy.



NEBEZPEČÍ!

Tento symbol varuje před možnými, život ohrožujícími zraněními.



VAROVÁNÍ!

Tento symbol varuje před možnými vážnými zraněními.



UPOZORNĚNÍ!

Tento symbol varuje před možnými zraněními.



OZNÁMENÍ!

Tento symbol varuje před možnými věcnými škodami.



Dodatečné informace a tipy.

2 Informace o výrobku

2.1 Použití v souladu se stanovením výrobce

2.1.1 Oblasti použití

Vhodné splachovací nádržky

Ovládací deska je určena pro spuštění splachování podomítkových splachovacích nádržek Viega.

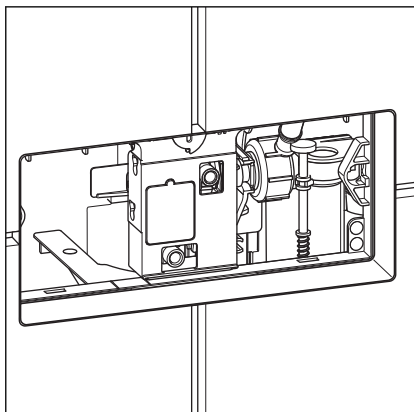
Montáž je možná jen u následujících podomítkových splachovacích nádržek Viega:

- splachovací nádržka model 2H
- splachovací nádržka model 2L

Před montáží zjistěte, jaký model je instalovaný. Následující informace vám pomohou zjistit model zabudované splachovací nádržky:

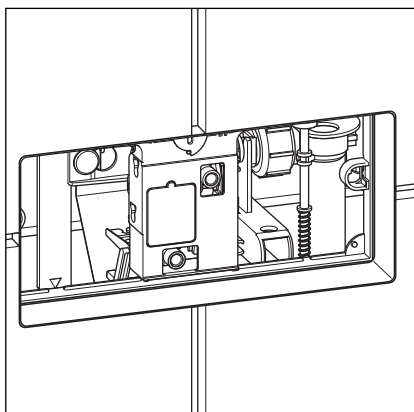
splachovací nádržka 2H

Revizní šachta této splachovací nádržky se nachází na přední straně ve výšce cca 1 metr.



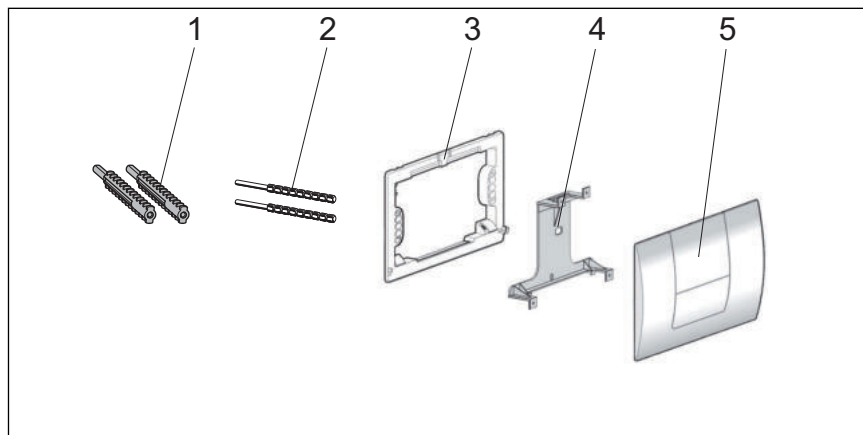
splachovací nádržka 2L

Revizní šachta této splachovací nádržky se nachází buďto ve výšce cca 75 cm na přední straně nebo na horní straně.



2.2 Popis výrobku

2.2.1 Přehled



Obr. 1: přehled komponent

- 1 - závitové svorníky
- 2 - ovládací kolíky
- 3 - základní deska
- 4 - podpěra
- 5 - ovládací deska

2.2.2 Technické údaje

Výrobek má následující technické údaje:

Splachovací množství

Splachovací množství pro spouštění splachování činí:

- Malé splachovací množství: cca 3–4 litry
- Velké splachovací množství: cca 6–9 litrů

Pro nastavení splachování viz [☞ Kapitola 3.3.1 „Nastavení splachování“ na straně 18.](#)

3 Manipulace

3.1 Informace k montáži

3.1.1 Potřebný materiál a nářadí nářadí

Pro montáž je zapotřebí následující nářadí:

- plochý šroubovák
- nůž (odlamovací)

3.2 Montáž

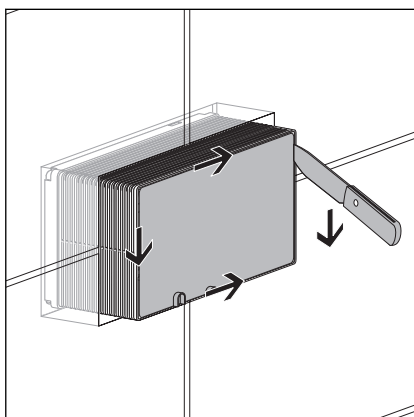
3.2.1 Příprava splachovací nádržky



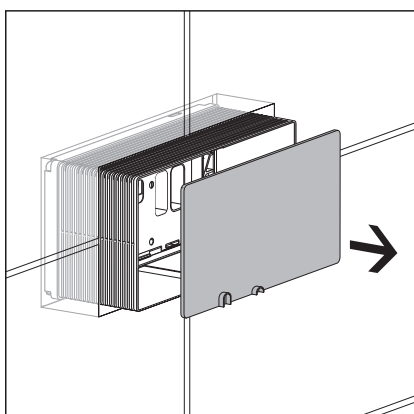
V závislosti na použité splachovací nádržce se mohou následující postupy a obrázky lišit. Dotyčné kroky jsou příslušně označeny.

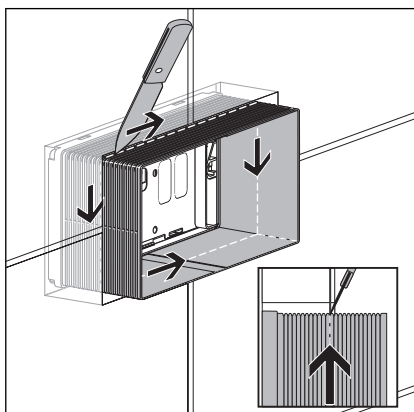
Předpoklady:

- Splachovací nádržka je zabudovaná v předstěně.
- Předstěna je obložena obkladem.
- Nařízněte kryt na šachtu.

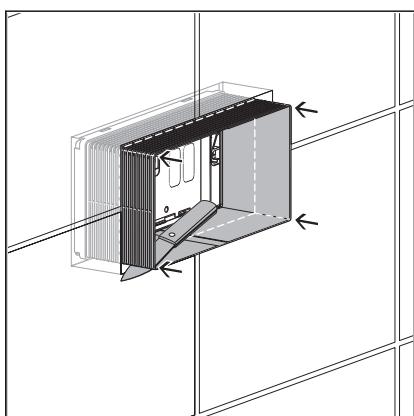


- Sejměte kryt na šachtu.

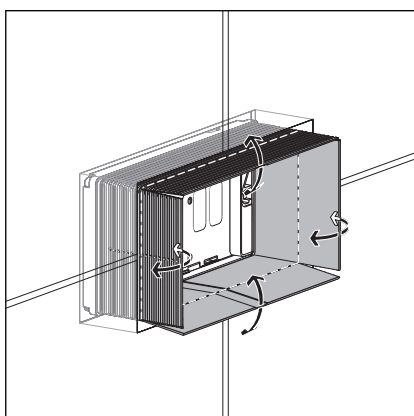




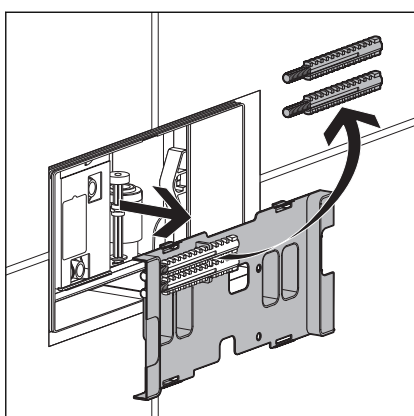
- Pomocí nože nařízněte revizní šachtu podél hrany obkladu. Nůž přitom nasadte šikmo, aby řez lícovал s povrchem stěny.



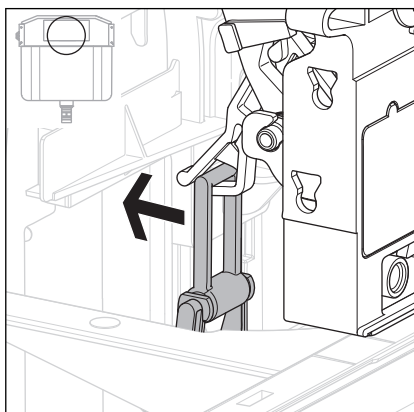
- Nařízněte rohy revizní šachty kolmo až k povrchu stěny.



- Ohněte strany revizní šachty směrem ven a odlomte je. Okraj revizní šachty musí lícovat s povrchem stěny.

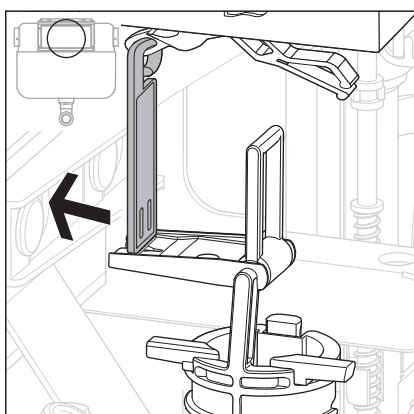


- Sejměte kryt splachovací nádržky.
- Vyjměte z krytu splachovací nádržky závitový svorník a uložte ho.
- Uschovejte kryt splachovací nádržky.



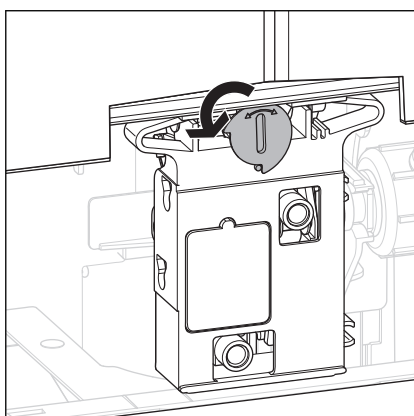
Informace! Jen při montáži ovládací desky na splachovací nádržku 2H nebo na přední stranu splachovací nádržky 2L.

► Zatlačte třmen z držáku mechaniky směrem dozadu.



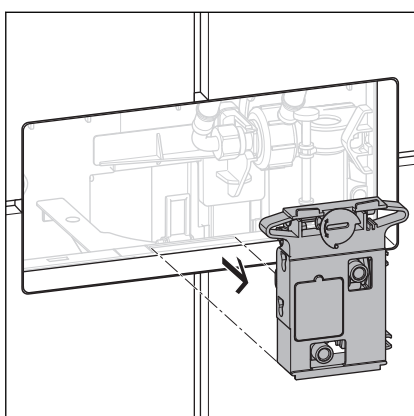
Informace! Jen při montáži ovládací desky na přední stranu splachovací nádržky 2L.

► Zatlačte třmen z držáku mechaniky směrem dozadu.



► Otočte zajištění mechaniky o 90° proti směru hodinových ručiček.

⇒ Mechanika je odblokovaná a může se vyjmout.

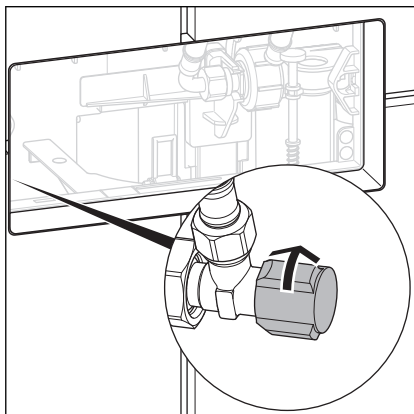


► Vyjměte mechaniku a uschovejte ji.

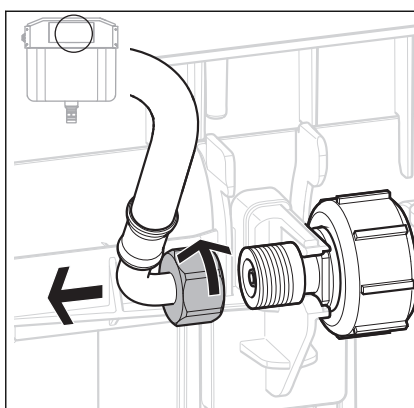
Propláchnutí vedení (splachovací nádržka 2H)

Předpoklady:

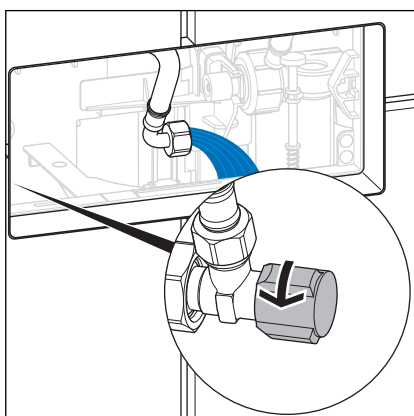
- Revizní šachta je zkrácená tak, že lícuje s povrchem.
- Mechanika je odstraněná.
- Zavřete rohový ventil.

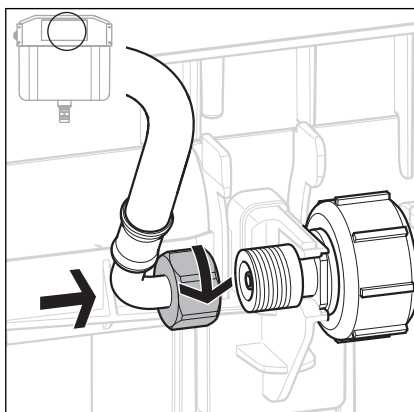


- Odpojte pružnou hadici z plnicího ventilu (velikost klíče 19).

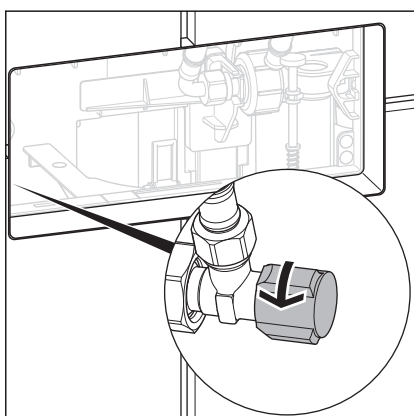


- Na několik sekund otevřete rohový ventil, aby se propláchlo vedení.
- Rohový ventil opět zavřete.





- Připojte pružnou hadici k plnicímu ventilu (velikost klíče 19).

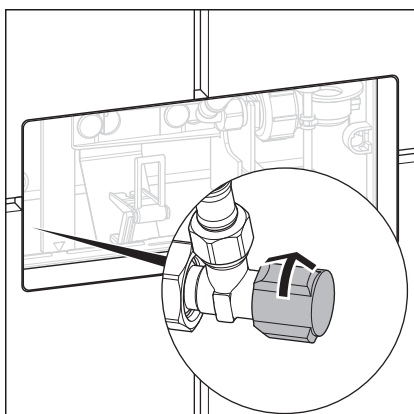


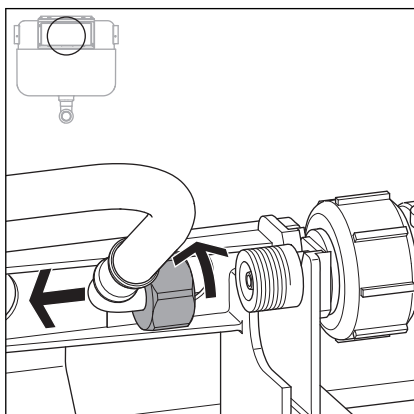
- Otevřete rohový ventil.

Propláchnutí vedení (splachovací nádržka 2L)

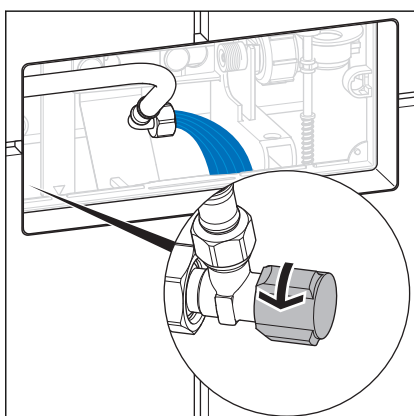
Předpoklady:

- Revizní šachta je zkrácená tak, že lícuje s horní hranou dlažby.
- Mechanika je odstraněná.
- Zavřete rohový ventil.

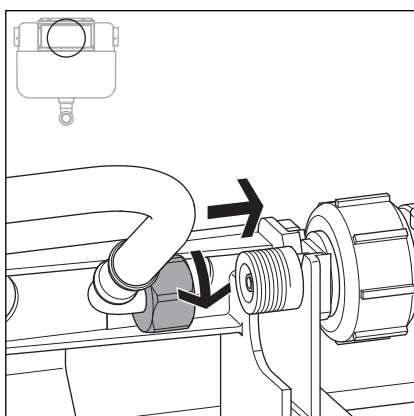




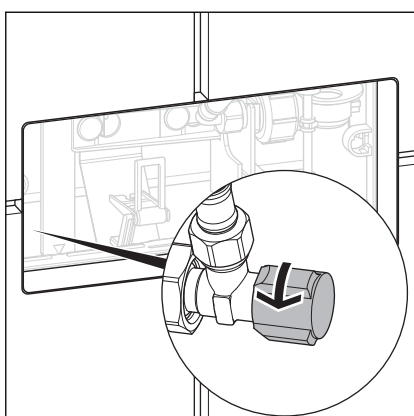
- Odpojte pružnou hadici z plnicího ventilu (velikost klíče 19).



- Na několik sekund otevřete rohový ventil, aby se propláchlo vedení.
- Rohový ventil opět zavřete.



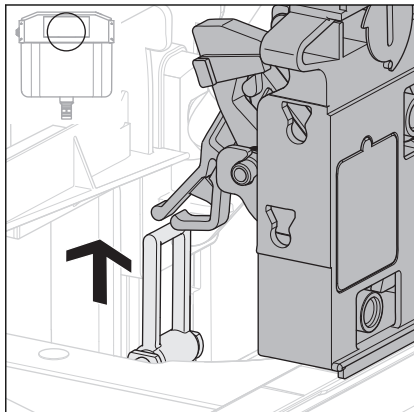
- Připojte pružnou hadici k plnicímu ventilu.



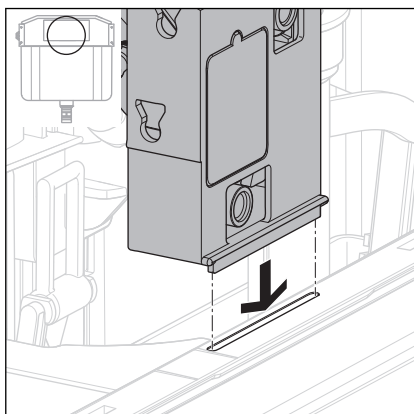
- Otevřete rohový ventil.

3.2.2 Montáž spouštění splachování

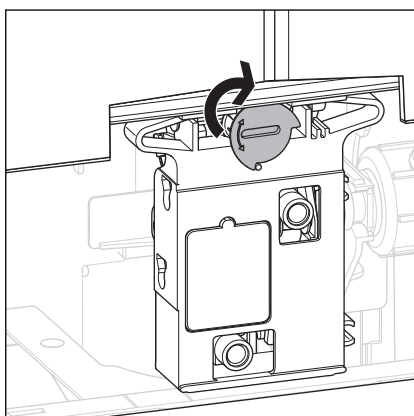
Montáž mechaniky (splachovací nádržka 2H)



- Zavěste mechaniku do třmenu odtokového ventilu.



- Vsaďte mechaniku.
Mechanika musí přesně sedět ve výklencích splachovací nádržky.



- Otočte zajištění mechaniky o 90° po směru hodinových ručiček.
⇒ Mechanika je zajištěna.

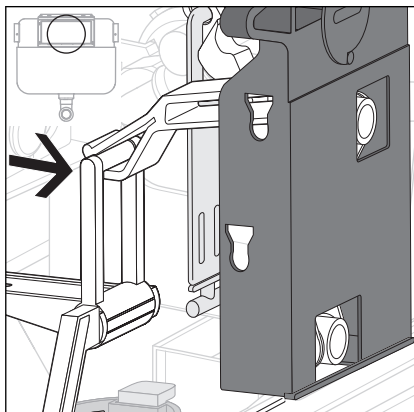
Montáž mechaniky (splachovací nádržka 2L)



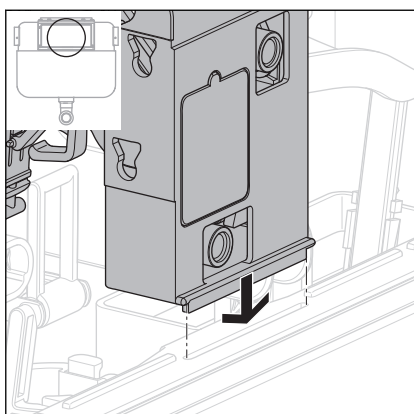
Montáž mechaniky se liší podle toho, jestli se má ovládací deska umístit na přední stranu nebo na horní stranu splachovací nádržky.

- Vertikální montáž (ovládací deska na přední straně splachovací nádržky)
- Horizontální montáž (ovládací deska na horní straně splachovací nádržky)

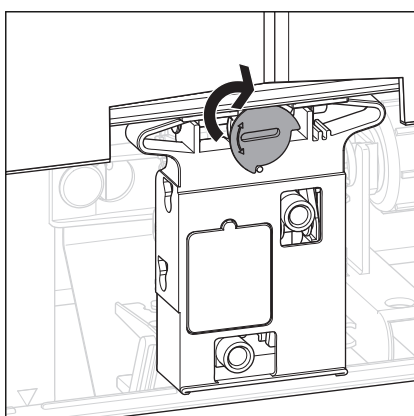
Vertikální montáž (ovládací deska na přední straně splachovací nádržky)



- Zavěste mechaniku do třmenu odtokového ventilu.

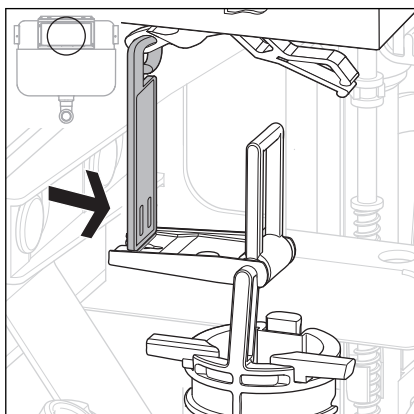


- Vsaďte mechaniku.
Mechanika musí přesně sedět ve výklencích splachovací nádržky.

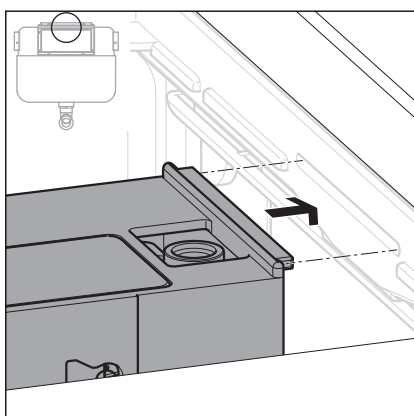


- Otočte zajištění mechaniky o 90° po směru hodinových ručiček.
⇒ Mechanika je zajištěna.

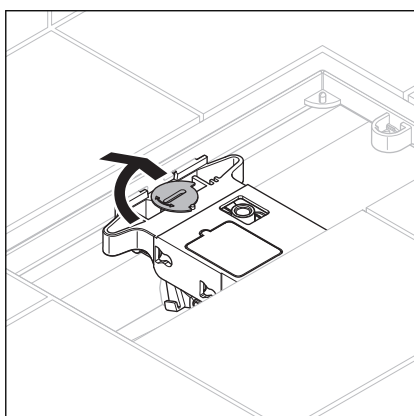
Horizontální montáž (ovládací deska na horní straně splachovací nádržky)



- Zavěste mechaniku do třmenu odtokového ventilu.



- Vsaďte mechaniku.
- Dávejte při tom pozor, aby se lišty na horním a spodním okraji mechaniky nacházely ve vyboleních v revizní šachtě splachovací nádržky.

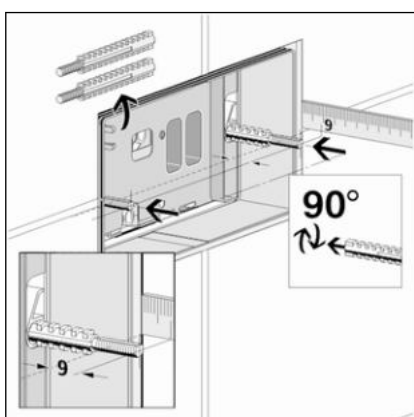
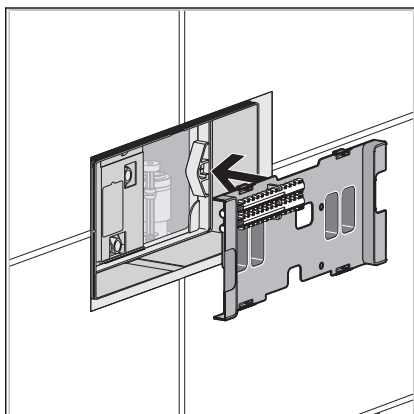


- Otočte zajištění mechaniky o 90° po směru hodinových ručiček.
- ⇒ Mechanika je zajištěna.

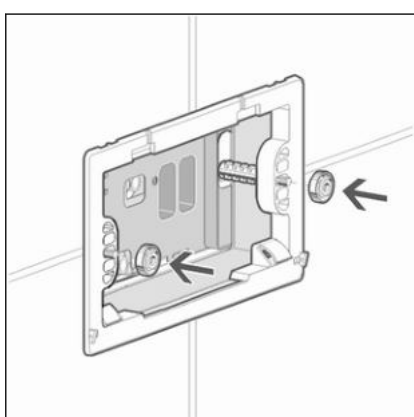
3.2.3 Montáž ovládací desky

Předpoklady:

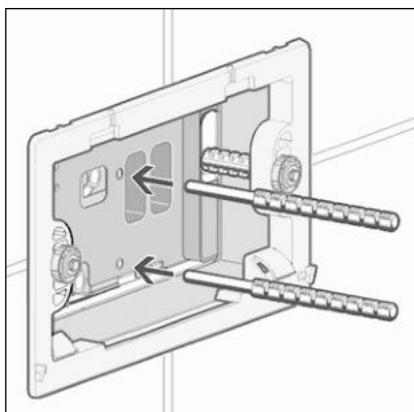
- Spouštění splachování je přimontované.
- Nasadte zpět kryt splachovací nádržky.



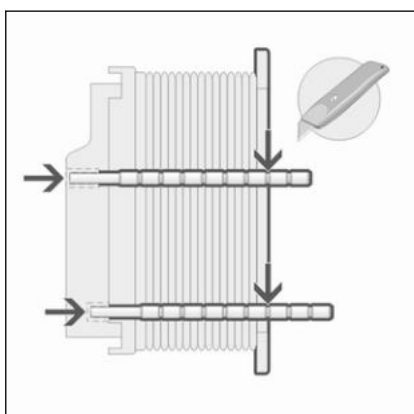
- Zastrčte závitový svorník tak hluboko, aby jeho horní hrana byla cca 9 mm za horní hranou dlaždic.
- Zafixujte závitový svorník otočením o 90°.



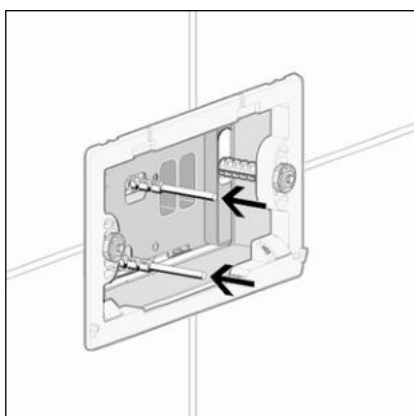
- Připevněte základní desku pomocí přiložených rýhovaných matic.



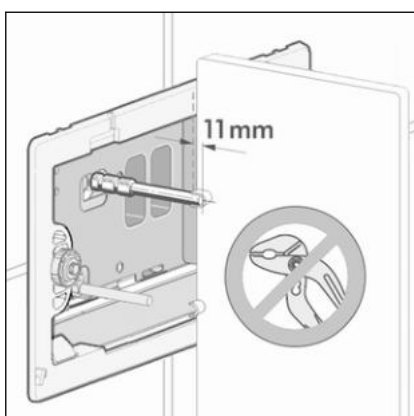
- Zastrčte ovládací kolíky až na doraz do otvorů v krytu splachovací nádržky.



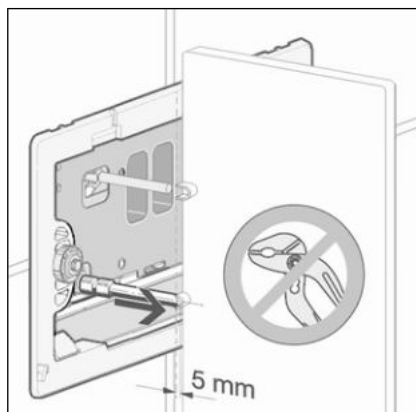
- Zkraťte ovládací kolíky, aby lícovaly se základní deskou.



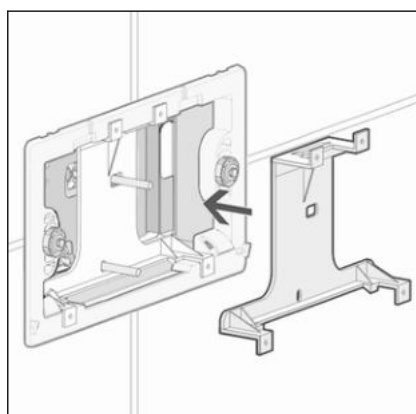
- Zašroubujte ovládací kolíky do závitových otvorů v mechanice.



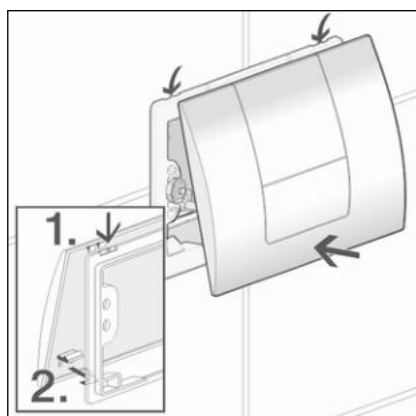
- Pomocí krytu na šachtu nastavte hloubku zašroubování horního ovládacího kolíku na 11 mm před horní hranu dlažbu.



- Pomocí krytu na šachtu nastavte hloubku zašroubování dolního ovládacího kolíku na 5 mm před horní hranu dlažbu.



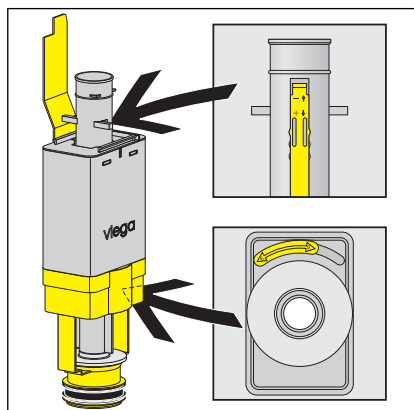
- Nasadte podpěru do základní desky.



- Zavěste ovládací desku seshora do základní desky a dole ji přitlačte.

3.3 Uvedení do provozu

3.3.1 Nastavení splachování



► Nastavte splachovací množství na odtokovém ventilu splachovací nádržky.

Malé splachovací množství (nahore): cca 3–4 litry

Velké splachovací množství (dole): cca 6–9 litrů

3.4 Chyby, poruchy a jejich náprava

Chyba	Příčina	Náprava
WC nesplachuje	Splachovací nádržka není ještě úplně naplněná	Počkejte, dokud se splachovací nádržka dostatečně nenaplní
	Ve splachovací nádržce není žádná voda, rohový ventil zavřený	Otevřete rohový ventil
WC trvale splachuje	Znečištěné těsnění v plnicím ventilu	Zkontrolujte těsnění, příp. ho vyměňte
	Znečištěné těsnění v odtokovém ventilu	Zkontrolujte těsnění, příp. ho vyměňte
Spouštění splachování nefunguje	Mechanika není spojená se třmenem	Zavěste mechaniku do třmenu

3.5 Péče a údržba

3.5.1 Pokyny k ošetřování

Pro pravidelnou péči a zábranu vápenných skvrn na ovládací desce lze používat běžné mýdlo nebo jemný čisticí prostředek. V žádném případě nepoužívejte abrazivní prostředek nebo drsné předměty.

Hrubé nečistoty lze odstranit běžným čističem pro domácnost. Po předepsané době působení důkladně čisticí prostředek opláchněte čistou vodou. Na komponentách nesmí zůstat žádné jeho zbytky.

3.6 Likvidace

Výrobek a obaly roztrďte podle příslušných skupin materiálů (např. papír, kovy, plasty nebo neželezné kovy) a zlikvidujte podle platných národních zákonů.