

Robert Bosch GmbH
Power Tools Division
70745 Leinfelden-Echterdingen
Germany

www.bosch-pt.com

1 609 92A 0EK (2013.08) PS / 262 EURO



1 609 92A 0EK

GWS Professional

660|6-100|6-100 E|6-115|6-115 E|6-125|6-125 E|780 C|850 C|850 CE



de Originalbetriebsanleitung	tr Orijinal işletme talimatı	mk Оригинално упатство за работа
en Original instructions	pl Instrukcja oryginalna	sr Originalno uputstvo za rad
fr Notice originale	cs Původní návod k používání	sl Izvirna navodila
es Manual original	sk Pôvodný návod na použitie	hr Originalne upute za rad
pt Manual original	hu Eredeti használati utasítás	et Algupärane kasutusjuhend
it Istruzioni originali	ru Оригинальное руководство по эксплуатации	lv Instrukcijas oriģinālvalodā
nl Oorspronkelijke gebruiksaanwijzing	uk Оригінальна інструкція з експлуатації	lt Originali instrukcija
da Original brugsanvisning	kk Пайдалану нұсқаулығының түпнұсқасы	ar تعليمات التشغيل الأصلية
sv Bruksanvisning i original	ro Instrucțiunile originale	fa دفترچه راهنمای اصلی
no Original driftsinstruks	bg Оригинална инструкция	
fi Alkuperäiset ohjeet		
el Πρωτότυπο οδηγιών χρήσης		



Česky

Všeobecná varovná upozornění pro elektronářadí

VAROVÁNÍ Čtete všechna varovná upozornění a pokyny. Zanedbání při dodržování varovných upozornění a pokynů mohou mít za následek zásah elektrickým proudem, požár a/nebo těžká poranění.

Všechna varovná upozornění a pokyny do budoucna uschovejte.

Ve varovných upozorněních použitý pojem „elektronářadí“ se vztahuje na elektronářadí provozované na el. síti (se síťovým kabelem) a na elektronářadí provozované na akumulátoru (bez síťového kabelu).

Bezpečnost pracovního místa

- ▶ **Udržujte Vaše pracovní místo čisté a dobře osvětlené.** Nepořádek nebo neosvětlené pracovní oblasti mohou vést k úrazům.
- ▶ **S elektronářadím nepracujte v prostředí ohroženém explozí, kde se nacházejí hořlavé kapaliny, plyny nebo prach.** Elektronářadí vytváří jiskry, které mohou prach nebo páry zapálit.
- ▶ **Děti a jiné osoby udržujte při použití elektronářadí daleko od Vašeho pracovního místa.** Při rozptýlení můžete ztratit kontrolu nad strojem.

Elektrická bezpečnost

- ▶ **Připojovací zástrčka elektronářadí musí lícovat se zásuvkou. Zástrčka nesmí být žádným způsobem upravena. Společně s elektronářadím s ochranným uzemněním nepoužívejte žádné adaptérové zástrčky.** Neupravené zástrčky a vhodné zásuvky snižují riziko zásahu elektrickým proudem.
- ▶ **Zabraňte kontaktu těla s uzemněnými povrchy, jako např. potrubí, topení, sporáky a chladničky.** Je-li Vaše tělo uzemněno, existuje zvýšené riziko zásahu elektrickým proudem.
- ▶ **Chraňte stroj před deštěm a vlhkem.** Vniknutí vody do elektronářadí zvyšuje nebezpečí zásahu elektrickým proudem.
- ▶ **Dbejte na účel kabelu, nepoužívejte jej k nošení či zavěšení elektronářadí nebo k vytažení zástrčky ze zásuvky. Udržujte kabel daleko od tepla, oleje, ostrých hran nebo pohyblivých dílů stroje.** Poškozené nebo spletené kabely zvyšují riziko zásahu elektrickým proudem.
- ▶ **Pokud pracujete s elektronářadím venku, použijte pouze takové prodlužovací kabely, které jsou způsobilé i pro venkovní použití.** Použití prodlužovacího kabelu, jež je vhodný pro použití venku, snižuje riziko zásahu elektrickým proudem.
- ▶ **Pokud se nelze vyhnout provozu elektronářadí ve vlhkém prostředí, použijte proudový chránič.** Nasazení proudového chrániče snižuje riziko zásahu elektrickým proudem.

Bezpečnost osob

- ▶ **Bud'te pozorní, dávejte pozor na to, co děláte a přistupujte k práci s elektronářadím rozumně. Nepoužívejte žádné elektronářadí pokud jste unaveni nebo pod vlivem drog, alkoholu nebo léků.** Moment nepozornosti při použití elektronářadí může vést k vážným poraněním.
- ▶ **Noste osobní ochranné pomůcky a vždy ochranné brýle.** Nošení osobních ochranných pomůcek jako maska proti prachu, bezpečnostní obuv s protiskluzovou podrážkou, ochranná přilba nebo sluchátka, podle druhu nasazení elektronářadí, snižují riziko poranění.
- ▶ **Zabraňte neúmyslnému uvedení do provozu. Přesvědčte se, že je elektronářadí vypnuté dříve než jej uchopíte, poneseťe či připojíte na zdroj proudu a/nebo akumulátor.** Máte-li při nošení elektronářadí prst na spínači nebo pokud stroj připojíte ke zdroji proudu zapnutý, pak to může vést k úrazům.
- ▶ **Než elektronářadí zapnete, odstraňte seřizovací nástroje nebo šroubováky.** Nástroj nebo klíč, který se nachází v otáčivém dílu stroje, může vést k poranění.
- ▶ **Vyvarujte se abnormálního držení těla. Zajistěte si bezpečný postoj a udržujte vždy rovnováhu.** Tím můžete elektronářadí v neočekávaných situacích lépe kontrolovat.
- ▶ **Noste vhodný oděv. Nenoste žádný volný oděv nebo šperky. Vlasy, oděv a rukavice udržujte daleko od pohyblivých dílů.** Volný oděv, šperky nebo dlouhé vlasy mohou být zachyceny pohyblivými díly.
- ▶ **Lze-li namontovat odsávací či zachycující přípravky, přesvědčte se, že jsou připojeny a správně použity.** Použití odsávání prachu může snížit ohrožení prachem.

Svědomitě zacházení a používání elektronářadí

- ▶ **Stroj nepřetěžujte. Pro svou práci použijte k tomu určené elektronářadí.** S vhodným elektronářadím budete pracovat v udané oblasti výkonu lépe a bezpečněji.
- ▶ **Nepoužívejte žádné elektronářadí, jehož spínač je vadný.** Elektronářadí, které nelze zapnout či vypnout je nebezpečné a musí se opravit.
- ▶ **Než provedete seřízení stroje, výměnu dílů příslušenství nebo stroj odložíte, vytáhněte zástrčku ze zásuvky a/nebo odstraňte akumulátor.** Toto preventivní opatření zabrání neúmyslnému zapnutí elektronářadí.
- ▶ **Uchovávejte nepoužívané elektronářadí mimo dosah dětí. Nenechte stroj používat osobám, které se strojem nejsou seznámeny nebo nečetly tyto pokyny.** Elektronářadí je nebezpečné, je-li používáno nezkušenými osobami.
- ▶ **Pečujte o elektronářadí svědomitě. Zkontrolujte, zda pohyblivé díly stroje bezvadně fungují a nevzpříčují se, zda díly nejsou zlomené nebo poškozené tak, že je omezena funkce elektronářadí. Poškozené díly nechte před nasazením stroje opravit.** Mnoho úrazů má příčinu ve špatně udržovaném elektronářadí.
- ▶ **Řezné nástroje udržujte ostré a čisté.** Pečlivě ošetřované řezné nástroje s ostrými řeznými hranami se méně vzpříčují a dají se lehčeji vést.

- ▶ **Používejte elektronářadí, příslušenství, nasazovací nástroje apod. podle těchto pokynů. Respektujte přítom pracovní podmínky a prováděnou činnost.** Použití elektronářadí pro jiné než určující použití může vést k nebezpečným situacím.
- ▶ Aby se šetřila energie, zapínejte elektronářadí jen pokud jej používáte.

Servis

- ▶ **Nechte Vaše elektronářadí opravit pouze kvalifikovaným odborným personálem a pouze s originálními náhradními díly.** Tím bude zajištěno, že bezpečnost stroje zůstane zachována.

Bezpečnostní upozornění pro úhlové brusky

Společná varovná upozornění k broušení, smirkování, k pracem s drátěnými kartáči a dělení

- ▶ **Toto elektronářadí se používá jako bruska, bruska brusným papírem a dělicí bruska.** Dbejte všech varovných upozornění, pokynů, znázornění a informací, jež obdržíte s elektronářadím. Pokud nebudete dbát těchto pokynů, pak může dojít k úderu elektrickým proudem, požáru a/nebo těžkým poraněním.
- ▶ **Toto elektronářadí není vhodné k leštění.** Použití, pro něž není elektronářadí určeno, mohou způsobit ohrožení a zranění.
- ▶ **Nepoužívejte žádné příslušenství, které není výrobcem speciálně pro toto elektronářadí určeno a doporučeno.** Pouze to, že můžete příslušenství na Vaše elektronářadí upevnit, nezaručuje bezpečné použití.
- ▶ **Dovolený počet otáček nasazovacího nástroje musí být minimálně tak vysoký, jako na elektronářadí uvedený nejvyšší počet otáček.** Příslušenství, jež se otáčí rychleji než je dovoleno, se může rozlomit a rozletět.
- ▶ **Vnější rozměr a tloušťka nasazovacího nástroje musí odpovídat rozměrovým údajům Vašeho elektronářadí.** Špatně dimenzované nasazovací nástroje nemohou být dostatečně stíněny nebo kontrolovány.
- ▶ **Nasazovací nástroje se závitovou vložkou musejí přesně lícovat na závit brusného vřetene. U nasazovacích nástrojů, jež jsou montované prostřednictvím příruby, musí průměr otvoru nasazovacího nástroje lícovat na upínací průměr příruby.** Nasazovací nástroje, které nejsou na elektronářadí upevněné přesně, se nerovnoměrně otáčejí, velmi silně vibrují a mohou vést ke ztrátě kontroly.
- ▶ **Nepoužívejte žádné poškozené nasazovací nástroje.** Zkontrolujte před každým použitím nasazovací nástroje jako brusné kotouče na odštěpky a trhliny, brusné talíře na trhliny, otěr nebo silné opotřebení, drátěné kartáče na uvolněné nebo zlomené dráty. Spadne-li elektronářadí nebo nasazovací nástroj z výšky, zkontrolujte zda není poškozený nebo použijte nepoškozený nasazovací nástroj. Pokud jste nasazovací nástroj zkontrolovali a nasadili, držte se Vy a v blízkosti nacházející

se osoby mimo rovinu rotujícího nasazovacího nástroje a nechte stroj běžet jednu minutu s nejvyššími otáčkami. Poškozené nasazovací nástroje většinou v této době testování prasknou.

- ▶ **Noste osobní ochranné vybavení. Podle aplikace použijte ochranu celého obličeje, ochranu očí nebo ochranné brýle. Taktéž adekvátně noste ochrannou masku proti prachu, ochranu sluchu, ochranné rukavice nebo speciální zástěru, jež Vás ochrání před malými částicemi brusiva a materiálu.** Oči mají být chráněny před odletujícími cizími tělisky, jež vznikají při různých aplikacích. Protiprachová maska či respirátor musejí při používání vznikající prach odfiltrovat. Pokud jste dlouho vystaveni silnému hluku, můžete utrpět ztrátu sluchu.
- ▶ **Dbejte u ostatních osob na bezpečnou vzdálenost k Vaší pracovní oblasti. Každý, kdo vstoupí do této pracovní oblasti, musí nosit osobní ochranné vybavení.** Úlomky obrobku nebo ulomených nasazovacích nástrojů mohou odlétnout a způsobit poranění i mimo přímou pracovní oblast.
- ▶ **Pokud provádíte práce, při kterých může nasazovací nástroj zasáhnout skrytá elektrická vedení nebo vlastní síťový kabel, pak držte stroj pouze na izolovaných plochách rukojeti.** Kontakt s elektrickým vedením pod napětím může přivést napětí i na kovové díly stroje a vést k úderu elektrickým proudem.
- ▶ **Držte síťový kabel daleko od otáčejících se nasazovacích nástrojů.** Když ztratíte kontrolu nad strojem, může být přerušen nebo zachycen síťový kabel a Vaše ruka nebo paže se může dostat do otáčejícího se nasazovacího nástroje.
- ▶ **Nikdy neodkládejte elektronářadí dříve, než se nasazovací nástroj dostal zcela do stavu klidu.** Otáčející se nasazovací nástroj se může dostat do kontaktu s odkládací plochou, čímž můžete ztratit kontrolu nad elektronářadím.
- ▶ **Nenechte elektronářadí běžet po dobu, co jej nesete.** Váš oděv může být náhodným kontaktem s otáčejícím se nasazovacím nástrojem zachycen a nasazovací nástroj se může zvrtnout do Vašeho těla.
- ▶ **Čistěte pravidelně větrací otvory Vašeho elektronářadí.** Ventilátor motoru vtahuje do tělesa prach a silné nahromadění kovového prachu může způsobit elektrická rizika.
- ▶ **Nepoužívejte elektronářadí v blízkosti hořlavých materiálů.** Jiskry mohou tyto materiály zapálit.
- ▶ **Nepoužívejte žádné nasazovací nástroje, které vyžadují kapalné chladicí prostředky.** Použití vody nebo jiných kapalných chladicích prostředků může vést k úderu elektrickým proudem.

Zpětný ráz a odpovídající varovná upozornění

- ▶ Zpětný ráz je náhlá reakce v důsledku zaseknutého nebo zablokovaného otáčejícího se nasazovacího nástroje, jako je brusný kotouč, brusný talíř, drátěný kartáč atd. Zaseknutí nebo zablokování vede k náhlému zastavení rotujícího nasazovacího nástroje. Tím nekontrolované elektronářadí akceleruje v místě zablokování proti směru otáčení nasazovacího nástroje.

112 | Česky

Pokud se např. zpřičí nebo zablokuje brusný kotouč v obrobku, může se hrana brusného kotouče, která se zanořuje do obrobku, zakousnout a tím brusný kotouč vylomit nebo způsobit zpětný ráz. Brusný kotouč se potom pohybuje k nebo od obsluhující osoby, podle směru otáčení kotouče na místě zablokování. Při tom mohou brusné kotouče i prasknout.

Zpětný ráz je důsledek nesprávného nebo chybného použití elektronářadí. Lze mu zabránit vhodnými preventivními opatřeními, jak je následně popsáno.

- ▶ **Držte elektronářadí dobře pevně a uveďte Vaše tělo a paže do polohy, ve které můžete zachytit síly zpětného rázu. Je-li k dispozici, používejte vždy přídavnou rukojeť, abyste měli co největší možnou kontrolu nad silami zpětného rázu nebo reakčních momentů při rozběhu.** Obsluhující osoba může vhodnými preventivními opatřeními zvládnout síly zpětného rázu a reakčního momentu.
- ▶ **Nikdy nedávejte Vaši ruku do blízkosti otáčejících se nasazovacích nástrojů.** Nasazovací nástroj se při zpětném rázu může pohybovat přes Vaši ruku.
- ▶ **Vyhýbejte se Vaším tělem oblastí, kam se bude elektronářadí při zpětném rázu pohybovat.** Zpětný ráz vhájí elektronářadí v místě zablokování do opačného směru k pohybu brusného kotouče.
- ▶ **Zvlášť opatrně pracujte v místech rohů, ostrých hran apod. Zabraňte, aby se nasazovací nástroj odrazil od obrobku a vzpřičil.** Rotující nasazovací nástroj je u rohů, ostrých hran a pokud se odrazí náhle na vzpřícení se. Toto způsobí ztrátu kontroly nebo zpětný ráz.
- ▶ **Nepoužívejte žádný článkový nebo ozubený pilový kotouč.** Takovéto nasazovací nástroje způsobují často zpětný ráz nebo ztrátu kontroly nad elektronářadím.

Zvláštní varovná upozornění k broušení a dělení

- ▶ **Používejte výhradně pro Vaše elektronářadí schválená brusná tělesa a pro tato brusná tělesa určený ochranný kryt.** Brusná tělesa, která nejsou určena pro toto elektronářadí, nemohou být dostatečně stíněna a jsou nespolehlivá.
- ▶ **Zalomené brusné kotouče musejí být namontované tak, aby svou brusnou plochou nepřečnivaly nad rovinnou okrajovou ochrannou částí krytu.** Nesprávně namontovaný brusný kotouč, který vyčnívá nad rovinnou okrajovou ochrannou částí krytu, nemůže být dostatečně krytý.
- ▶ **Ochranný kryt musí být spolehlivě namontovaný na elektronářadí a pro nejvyšší míru bezpečnosti nastavený tak, aby co možná nejmenší část brusného tělesa ukazovala nekrytá k obsluhující osobě.** Ochranný kryt pomáhá chránit obsluhu před úlomky, náhodným kontaktem s brusným tělesem a též před jiskrami, jež mohou vznítit oděv.
- ▶ **Brusná tělesa smějí být použita pouze pro doporučené možnosti nasazení. Např.: nikdy nebruste boční plochou dělicího kotouče.** Dělicí kotouče jsou určeny k úběru materiálu hranou kotouče. Boční působení síly na tato brusná tělesa je může rozlámat.
- ▶ **Používejte vždy nepoškozené upínací příruby ve správné velikosti a tvaru pro Vámi zvolený brusný kotouč.**

Vhodné příruby podírají brusný kotouč a zmiňují tak nebezpečí prasknutí brusného kotouče. Příruby pro dělicí kotouče se mohou odlišovat od přírub pro jiné brusné kotouče.

- ▶ **Nepoužívejte žádné opotřebované brusné kotouče od většího elektronářadí.** Brusné kotouče pro větší elektronářadí nejsou dimenzovány pro vyšší otáčky menších elektronářadí a mohou prasknout.

Další zvláštní varovná upozornění k dělení

- ▶ **Zabraňte zablokování dělicího kotouče nebo příliš vysokému přítlaku. Neprovádějte žádné nadměrné hluboké řezy.** Přetížení dělicího kotouče zvyšuje jeho namáhání a náchylnost ke vzpřícení nebo zablokování a tím možnost zpětného rázu nebo prasknutí brusného tělesa.
- ▶ **Vyhýbejte se oblastí před a za rotujícím dělicím kotoučem.** Pokud pohybujete dělicím kotoučem v obrobku pryč od sebe, může být v případě zpětného rázu elektronářadí s otáčejícím se kotoučem vymrštno přímo na Vás.
- ▶ **Jestliže dělicí kotouč uvízne nebo práci přerušíte, elektronářadí vypněte a vydržte v klidu než se kotouč zastaví. Nikdy se nepokoušejte ještě běžící dělicí kotouč vytáhnout z řezu, jinak může následovat zpětný ráz.** Zjistěte a odstraňte příčinu uvíznutí.
- ▶ **Elektronářadí opět nezapínejte, dokud se nachází v obrobku. Nechte dělicí kotouč nejprve dosáhnout svých plných otáček, než budete v řezu opatrně pokračovat.** Jinak se může kotouč zaseknout, vyskočit z obrobku nebo způsobit zpětný ráz.
- ▶ **Desky nebo velké obrobky podepřete, aby se zabránilo riziku zpětného rázu od sevřeného dělicího kotouče.** Velké obrobky se mohou pod svou vlastní hmotností prohnut. Obrobek musí být podepřen na obou stranách a to jak v blízkosti dělicího řezu tak i na okraji.
- ▶ **Buďte obzvlášť opatrní u „kapsovitých řezů“ do stávacích stěn nebo jiných míst, kam není vidět.** Zanořující se dělicí kotouč může při zařiznutí do plynových, vodovodních či elektrických vedení nebo jiných objektů způsobit zpětný ráz.

Zvláštní varovná upozornění ke smírkování

- ▶ **Nepoužívejte žádné předimenzované brusné listy, ale dodržujte údaje výrobce k velikosti brusných listů.** Brusné listy, které vyčnívají přes brusný talíř, mohou způsobit poranění a též vést k zablokování, roztržení brusných listů nebo ke zpětnému rázu.

Zvláštní varovná upozornění k práci s drátěnými kartáči

- ▶ **Dbejte na to, že drátěný kartáč i během běžného používání ztrácí kousky drátu. Nepřetěžujte dráty příliš vysokým přítlakem.** Odlétající kousky drátu mohou velmi lehce proniknout skrz tenký oděv a/nebo pokožku.
- ▶ **Je-li doporučen ochranný kryt, zabraňte, aby se ochranný kryt a drátěný kartáč mohly dotýkat.** Talířové a hrncové kartáče mohou díky přítlaku a odstředivým silám zvětšit svůj průměr.

Další bezpečnostní a pracovní upozornění

- ▶ **Dbejte síťového napětí!** Napětí zdroje proudu musí souhlasit s údaji na typovém štítku elektronářadí. Elektronářadí označené 230 V smí být provozováno i na 220 V.
- ▶ **Použijte vhodné detekční přístroje** na vyhledání skrytých rozvodných vedení nebo kontaktujte místní dodavatelskou společnost. Kontakt s elektrickým vedením může vést k požáru a úderu elektrickým proudem. Poškození vedení plynu může vést k výbuchu. Proniknutí do vodovodního potrubí způsobí věcné škody nebo může způsobit úder elektrickým proudem.
- ▶ **Pokud se přeruší přívod proudu, např. výpadkem proudu nebo vytažením síťové zástrčky, spínač odblokujte a dejte jej do vypnuté polohy.** Tím se zabrání nekontrolovatelnému opětovnému rozběhu.
- ▶ **Prach materiálů jako jsou nátěry s obsahem olova, některé druhy dřeva, nerostů a kovů mohou být zdraví škodlivé a mohou vést k alergickým reakcím, onemocněním dýchacích cest a/nebo k rakovině.** Materiál s obsahem azbestu směji opracovávat jen specialisté.
 - Pokud možno používejte pro daný materiál vhodné od-sávání prachu.
 - Pečujte o dobré větrání pracovního prostoru.
 - Je doporučeno nosit ochrannou dýchací masku s tří-dou filtru P2.

Dbejte ve Vaší zemi platných předpisů pro opracovávané materiály.
- ▶ **Vyvarujte se usazenin prachu na pracovišti.** Prach se může lehce vznítit.
- ▶ **Zajistěte obrobek.** Obrobek pevně uchycený upínacím přípravkem nebo svěrákem je držen bezpečněji než Vaší rukou.
- ▶ Po prasknutí brusného kotouče během provozu nebo při poškození upínacích přípravků na ochranném krytu/na elektronářadí musí být elektronářadí neprodleně zasláno do servisního střediska, adresy viz odstavec „Zákaznická a poradenská služba“.
- ▶ **Ochranný kryt nastavte tak, aby se zabránilo odletu jisker ve směru obsluhy.**
- ▶ **Nedotýkejte se brusných a dělicích kotoučů dříve, než vychladnou.** Kotouče jsou při práci velmi horké.
- ▶ **Aretační tlačítko vřetene ovládejte jen za stavu klidu brusného vřetene.** Jinak se může elektronářadí poškodit.
- ▶ **Po montáži brusného nástroje před zapnutím zkontrolujte, zda je brusný nástroj správně namontován a může se volně otáčet. Zajistěte, aby se brusný nástroj nedotýkal ochranného krytu nebo dalších dílů.**
- ▶ Při provozu elektronářadí na mobilních zdrojích proudu (generátorech) může docházet ke ztrátám výkonu nebo netypickému chování při zapnutí.
- ▶ **Díky příliš vysoké přítlačné síle můžete elektronářadí přetížít. Přetížení může vést k přehřívání a poškození elektronářadí. Po silném zatížení nechte elektronářadí ještě několik minut běžet naprázdno, aby se ochladilo.**
- ▶ **Elektronářadí nepoužívejte s dělicím brusným stojanem.**







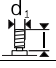
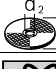
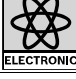







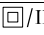
- ▶ **Nikdy nepoužívejte dělicí kotouče k hrubování.**
- ▶ **Rychloupínací matice se smí používat pouze pro brusné a dělicí kotouče. Používejte pouze bezvadné, nepoškozené rychloupínací matice.**
- ▶ **Pro práce s pryžovým brusným taliřem nebo s hrncovým kartáčem/kotoučovým kartáčem/lamelovým brusným kotoučem vždy namontujte ochranu ruky.**
- ▶ **Pro oddělování pomocí vázaných brusných prostředků vždy používejte ochranný kryt pro dělení.**
- ▶ **Při oddělování v kameni se postarejte o dostatečné od-sávání prachu. Noste ochrannou masku proti prachu.**

Symboły

Následující symboly mají význam pro čtení a pochopení návodu k provozu. Zapamatujte si symboly a jejich význam. Správná interpretace symbolů Vám pomůže elektronářadí lépe a bezpečněji používat.

Symbol	Význam
	Objednací číslo
	Čtěte všechna bezpečnostní upozornění a pokyny
	Před každou prací na elektronářadí vy-táhněte síťovou zástrčku ze zásuvky
	Noste ochranné rukavice
	Noste ochranu sluchu.
	Noste ochranné brýle
	Směr pohybu
	Pro pracovní krok použijte sílu.
	Nízký počet otáček
	Vysoký počet otáček
I	Zapnutí

114 | Česky

Symbol	Význam
	Vypnutí
	Aretace spínače
	Uvolnění aretace spínače
	Zakázané počínání
	Dovolené počínání
	Následující krok činnosti
P_1	Jmenovitý příkon
P_2	Výstupní výkon
n	Jmenovité otáčky
n_v	Rozsah nastavení počtu otáček
	l = délka brusného vřetene d_1 = průměr brusného vřetene
	D = max. průměr brusného kotouče d_2 = vnitřní průměr kotouče
	Předvolba počtu otáček
	Konstantní elektronika
	Omezení rozběhového proudu
	Doplňková informace
	Broušení povrchu
	Broušení pomocí brusného listu
	Hmotnost podle EPTA-Procedure 01/2003 s přídatnou rukojetí tlumící vibrace
	Hmotnost podle EPTA-Procedure 01/2003 se standardní přídatnou rukojetí
	Symbol pro třídu ochrany II (zcela izolováno)
L_{WA}	Hladina akustického výkonu
L_{pA}	Hladina akustického tlaku
K	Nepřesnost
a_h	Celková hodnota vibrací

Obsah dodávky

úhlová bruska, ochranný kryt, přídatná rukojeť.
Speciální ochranné kryty, nasazovací nástroje a další vyobrazené nebo popsané příslušenství nepatří ke standardnímu obsahu dodávky.

Kompletní příslušenství naleznete v našem programu příslušenství.

Určené použití

Elektronářadí je určeno k hrubování kovových, kamenných a keramických materiálů a k vrtání obládaček.

Pro dělení pomocí vázaných brusných prostředků se musí použít speciální ochranný kryt pro dělení.

Při dělení kamene je třeba se postarat o dostatečné odsávání prachu.

Společně s ochranou ruky (příslušenství) lze elektronářadí používat pro kartáčování a broušení pomocí pružných brusných talířů.

Elektronářadí je vhodné pouze pro opracování za sucha.

Technická data

Technická data výrobku jsou uvedena v tabulce na straně 244 – 246.

Údaje platí pro jmenovité napětí [U] 230 V. U odlišných napětí a podle země specifických provedení se mohou tyto údaje lišit.

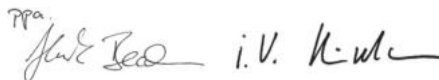
Prohlášení o shodě 

Prohlašujeme v plné naší odpovědnosti, že v odstavci „Technická data“ popsaný výrobek je v souladu s následujícími normami nebo normativními dokumenty: EN 60745 podle ustanovení směrnice 2011/65/EU, 2004/108/ES, 2006/42/ES.

Technická dokumentace (2006/42/ES) u:
Robert Bosch GmbH, PT/ETM9,
D-70745 Leinfelden-Echterdingen

Henk Becker
Executive Vice President
Engineering

Helmut Heinzelmann
Head of Product Certification
PT/ETM9



Robert Bosch GmbH, Power Tools Division
D-70745 Leinfelden-Echterdingen
23.08.2013

Informace o hluku a vibracích

Naměřené hodnoty výrobku jsou uvedeny v tabulce na straně 244 – 246.

Hodnoty hluku a celkové hodnoty vibrací (vektorový součet tří os) zjištěny podle EN 60745.

V těchto pokynech uvedená úroveň vibrací byla změřena podle měřících metod normovaných v EN 60745 a může být použita pro vzájemné porovnání elektronářadí. Hodí se i pro předběžný odhad zatížení vibracemi.

Uvedená úroveň vibrací reprezentuje hlavní použití elektroná-

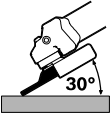

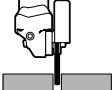

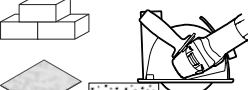

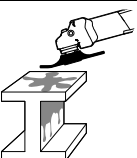

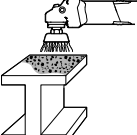

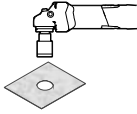





řadí. Pokud se ovšem bude elektronářadí používat pro jiné práce, s odlišným příslušenstvím, s jinými nástroji nebo s nedostatečnou údržbou, může se úroveň vibrací lišit. To může zatížení vibracemi po celou pracovní dobu zřetelně zvýšit. Pro přesný odhad zatížení vibracemi by měly být zohledněny i doby, v nichž je nářadí vypnuté nebo sice běží, ale fakticky se





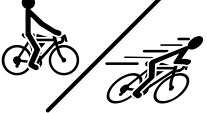




nepoužívá. To může zatížení vibracemi po celou pracovní dobu zřetelně zredukovat.

Stanovte dodatečná bezpečnostní opatření k ochraně obsluhy před účinky vibrací, jako je např. údržba elektronářadí a nástrojů, udržování teplých rukou, organizace pracovních procesů.

Montáž a provoz

Následující tabulka ukazuje cíle počínání pro montáž a provoz elektronářadí. Pokyny pro cíl počínání jsou zobrazeny v daném obrázku. Podle druhu použití jsou zapotřebí různé kombinace pokynů. Dbejte bezpečnostních upozornění.

Cíl počínání	Obrázek	Mějte na zřeteli	Strana
Příprava broušení			247 – 248
Příprava oddělování			249 – 250
Příprava oddělování kamene a obkládaček (doporučení)			251 – 252
Příprava odstraňování barvy			253
Příprava odstraňování rzi			254
Příprava vrtání obkládaček			255
Montáž rychloupínací matice	 SDS-clic		255 – 256
Demontáž rychloupínací matice	 SDS-clic		256

116 Česky			
Cíl počinání	Obrázek	Mějte na zřeteli	Strana
Zapnutí/vypnutí		9   	256
Nastavení předvolby počtu otáček (GWS 6-100 E/GWS 6-115 E/ GWS 6-125 E/GWS 850 CE)		10	257
Efektivní práce s úhlovou bruskou		11 	258
šedě označená oblast: rukojeť (izolovaný povrch rukojeti)		12	258
Volba přípustného brusného nástroje		13	259
Volba příslušenství	-	-	260 – 261

Údržba a čištění

► **Udržujte elektronářadí a větrací otvory čisté, abyste pracovali dobře a bezpečně.**

Při extrémních podmínkách nasazení používejte podle možnosti vždy odsávací zařízení. Často vyfukujte větrací otvory a předřadte proudový chránič (FI). Při opravování kovů se může uvnitř elektronářadí usazovat vodivý prach. Ochranná izolace elektronářadí může být omezena.

Příslušenství pečlivě ukládejte a pečlivě s ním zacházejte.

Je-li nutné nahrazení přívodního kabelu, pak to nechte kvůli zamezení ohrožení bezpečnosti provést firmou Bosch nebo autorizovaným servisem pro elektronářadí Bosch.

Zákaznická a poradenská služba

Při všech dotazech a objednávkách náhradních dílů nezbytně prosím uvádějte 10-místné objednací číslo podle typového štítku elektronářadí.

Zákaznická služba zodpoví Vaše dotazy k opravě a údržbě Vašeho výrobku a též k náhradním dílům. Technické výkresy a informace k náhradním dílům naleznete i na:

www.bosch-pt.com

Tým poradenské služby Bosch Vám rád pomůže při otázkách k našim výrobkům a jejich příslušenství.

Czech Republic

Robert Bosch odbytová s.r.o.
Bosch Service Center PT
K Vápence 1621/16
692 01 Mikulov
Tel.: 519 305700
Fax: 519 305705
E-Mail: servis.naradi@cz.bosch.com
www.bosch.cz

Zpracování odpadů

Elektronářadí, příslušenství a obaly by měly být dodány k opětovnému zhodnocení nepoškozujícím životní prostředí.

Neodhazujte elektronářadí do domovního odpadu!

Pouze pro země EU:



Podle evropské směrnice 2012/19/EU o starých elektrických a elektronických zařízeních a jejím prosazení v národních zákonech musí být neupotřebitelné elektronářadí rozebrané shromážděno a dodáno k opětovnému zhodnocení nepoškozujícím životní prostředí.

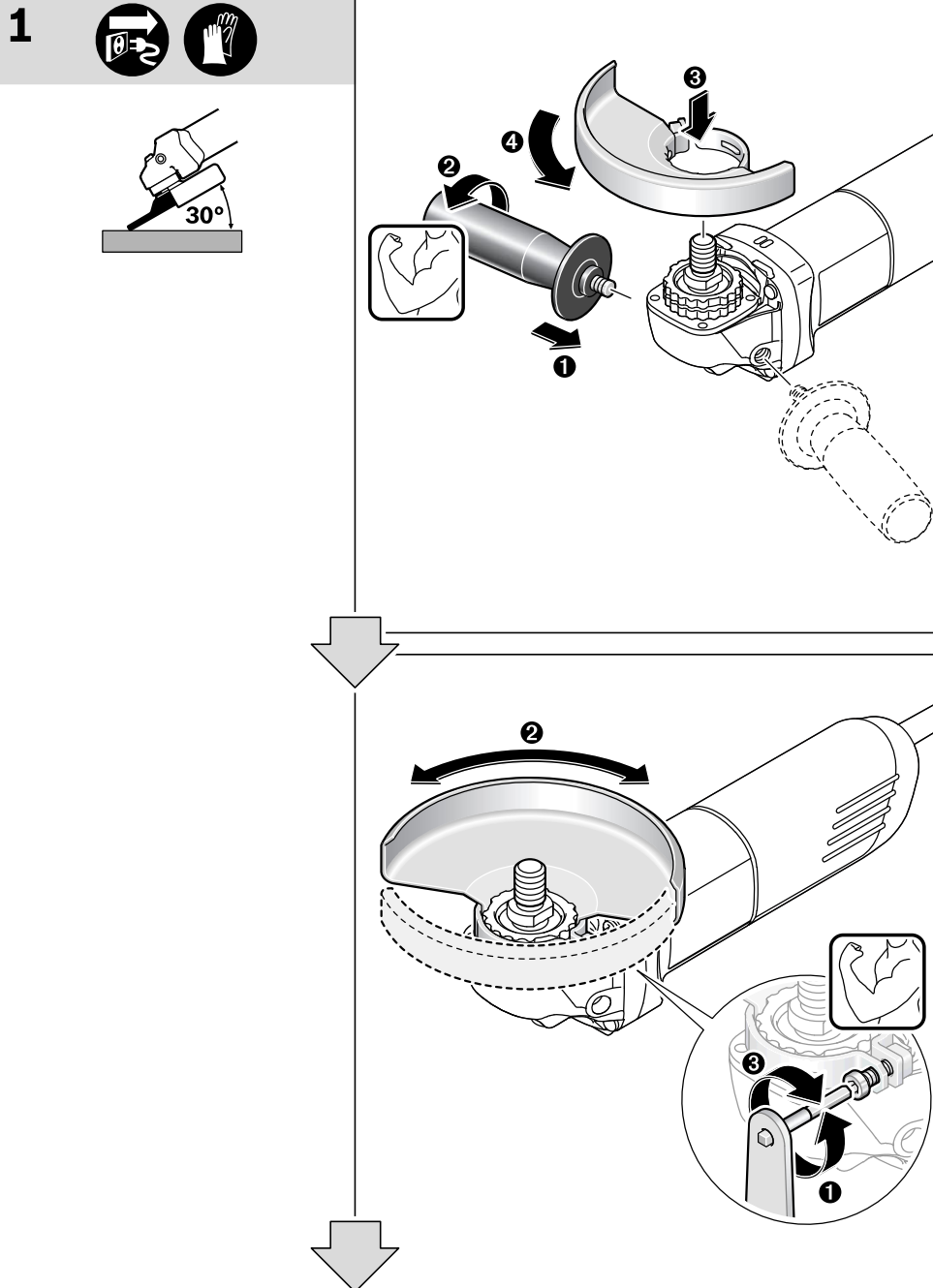
Změny vyhrazeny.

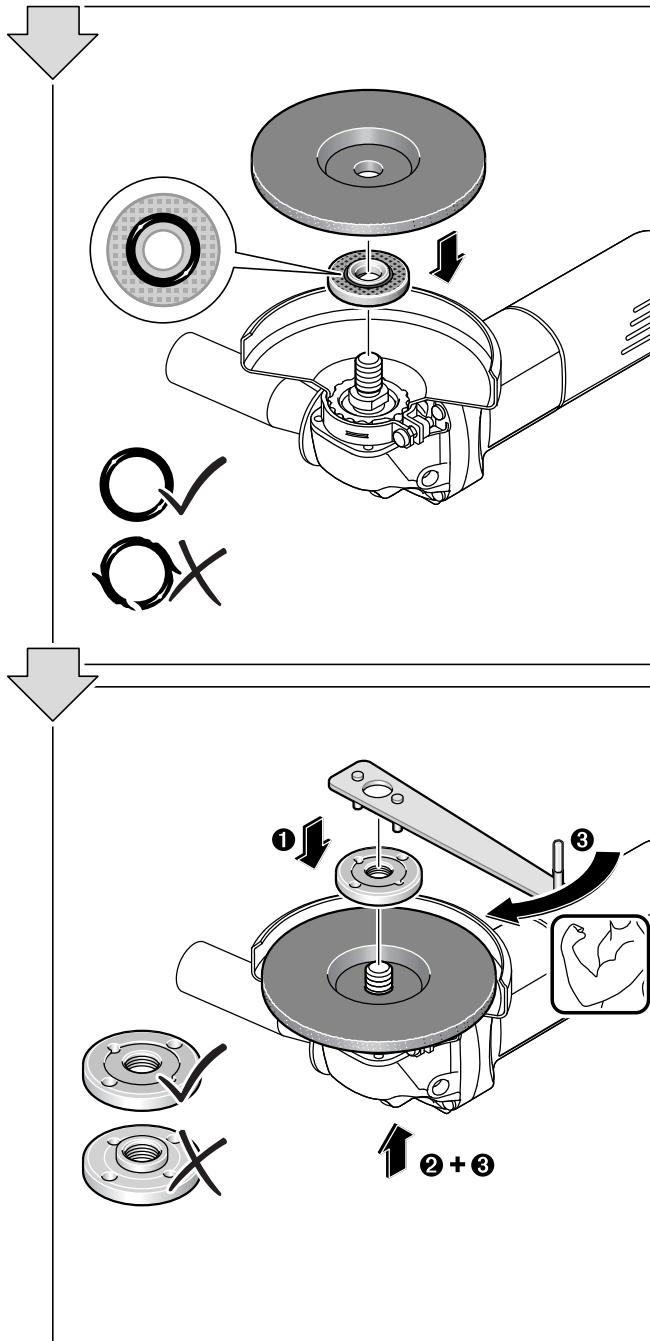
244		GWS 660	GWS 660	GWS 6-100	GWS 6-100 E
		0 601 375 0..	0 601 375 1..	0 601 375 0..	0 601 375 7..
P_1	W	660	670	670	670
P_2	W	390	400	400	400
n	min^{-1}	11000	11000	11000	11000
n_v	min^{-1}	-	-	-	2800 - 11000
d_i	l	22	22	17	17
	d_1	M 14	M 14	M 10	M 10
D	mm	115	125	100	100
	d_2	22,2	22,2	16,0	16,0
	kg	1,9	1,9	1,8	1,8
	kg	1,8	1,8	1,7	1,7
		-	-	-	●
		-	-	-	-
		-	-	-	-
L_{WA}	dB(A)	86	86	86	86
L_{pA}	dB(A)	97	97	97	97
K	dB	3	3	3	3
a_h	m/s^2	7,0	7,0	7,0	7,0
a_h	m/s^2	4,0	4,0	4,0	4,0
K	m/s^2	1,5	1,5	1,5	1,5

| 245

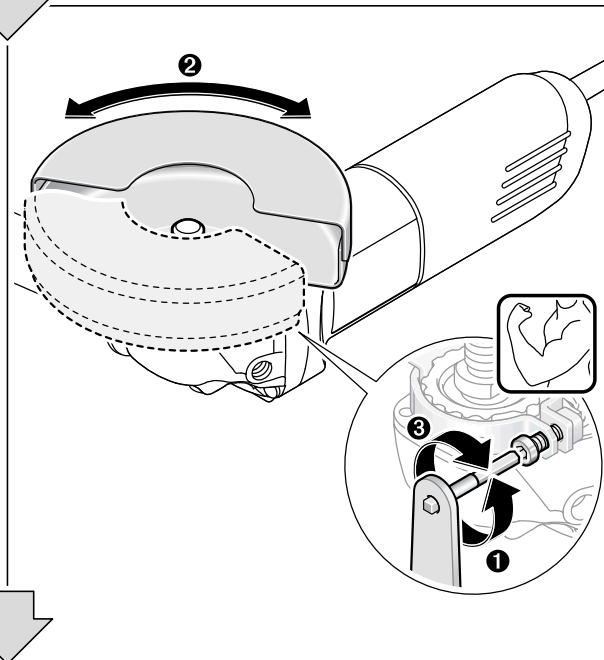
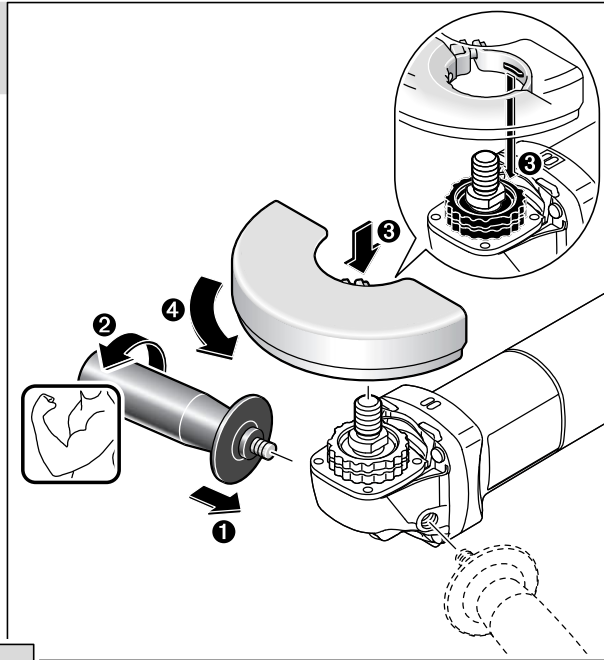
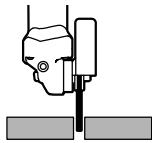
		GWS 6-115	GWS 6-115 E	GWS 6-125	GWS 6-125 E
		0 601 375 0..	0 601 375 7.. 0 601 375 9..	0 601 375 1..	0 601 375 9..
P_1	W	670	670	670	670
P_2	W	400	400	400	400
n	min^{-1}	11000	11000	11000	11000
n_v	min^{-1}	-	2800 - 11000	-	2800 - 11000
d_i	l	22	22	22	22
	d_1	M 14	M 14	M 14	M 14
	D	115	115	125	125
	d_2	22,2	22,2	22,2	22,2
	m_1	1,9	1,9	1,9	1,9
	m_2	1,8	1,8	1,8	1,8
		-	•	-	•
		-	-	-	-
		-	-	-	-
L_{WA}	dB(A)	86	86	86	86
L_{pA}	dB(A)	97	97	97	97
K	dB	3	3	3	3
a_h	m/s^2	7,0	7,0	7,0	7,0
a_h	m/s^2	4,0	4,0	4,0	4,0
K	m/s^2	1,5	1,5	1,5	1,5

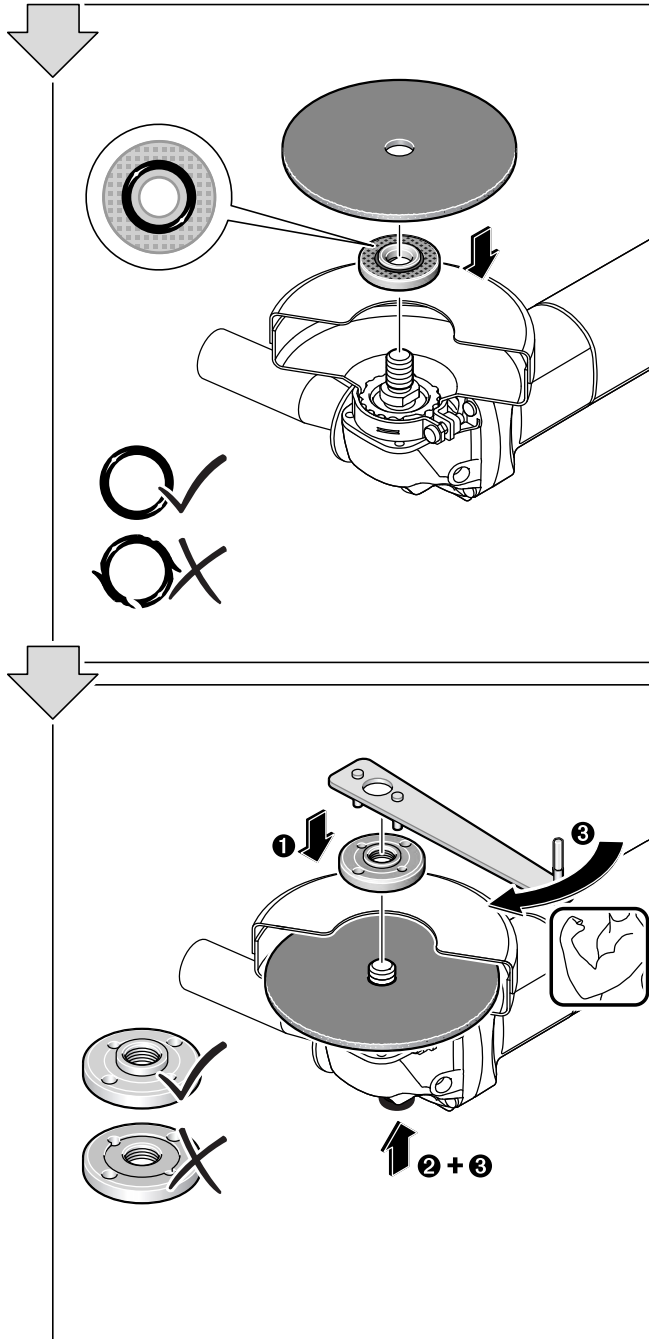
246		GWS 780 C	GWS 780 C	GWS 850 C	GWS 850 C	GWS 850 CE
		0 601 377 5..	0 601 377 7..	0 601 377 5..	0 601 377 7..	0 601 378 7..
P_1	W	780	780	850	850	850
P_2	W	490	490	490	490	490
n	min^{-1}	11000	11000	11000	11000	11000
n_v	min^{-1}	-	-	-	-	2800 - 11000
d_i	l	22	22	22	22	22
	d_1	M 14	M 14	M 14	M 14	M 14
	D	mm	115	125	115	125
	d_2	mm	22,2	22,2	22,2	22,2
	m_1	kg	1,9	1,9	1,9	1,9
	m_2	kg	1,8	1,8	1,8	1,8
			-	-	-	•
			•	•	•	•
			•	•	•	•
L_{WA}	dB(A)	89	89	90	90	92
L_{pA}	dB(A)	102	102	101	101	103
K	dB	3	3	3	3	3
a_h	m/s^2	7,0	7,0	7,0	7,0	7,0
a_h	m/s^2	4,0	4,0	4,0	4,0	4,0
K	m/s^2	1,5	1,5	1,5	1,5	1,5



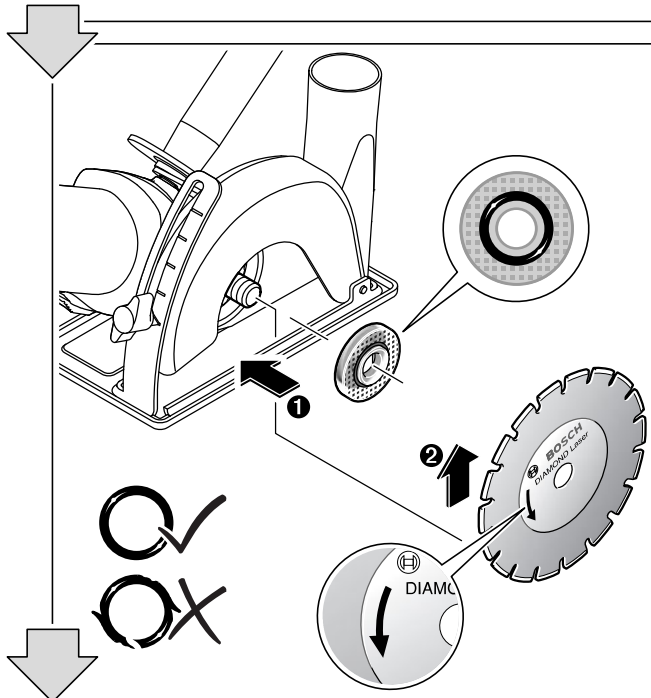
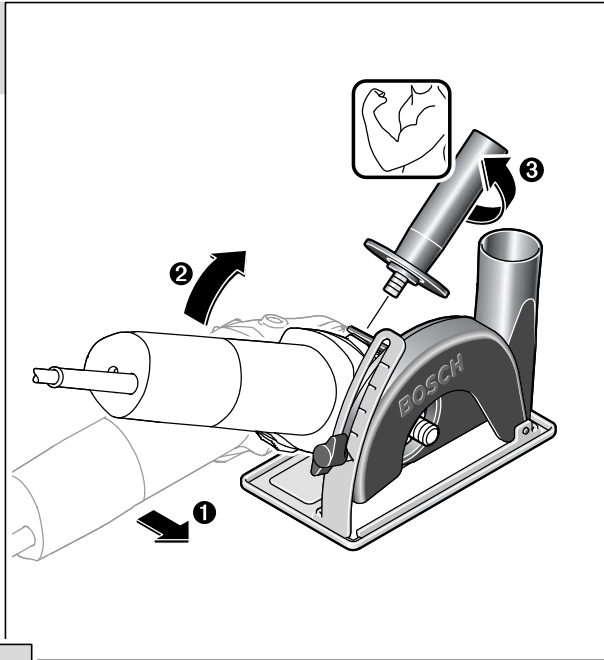
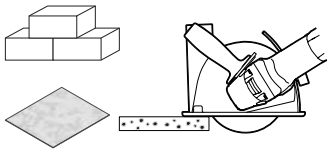


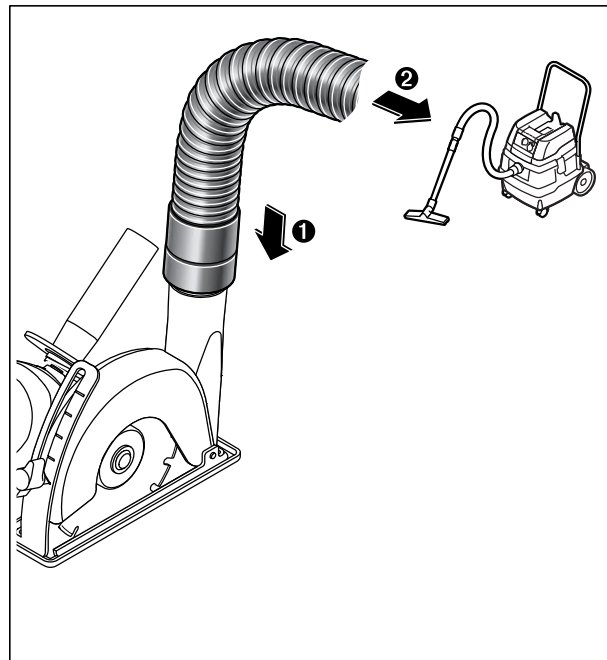
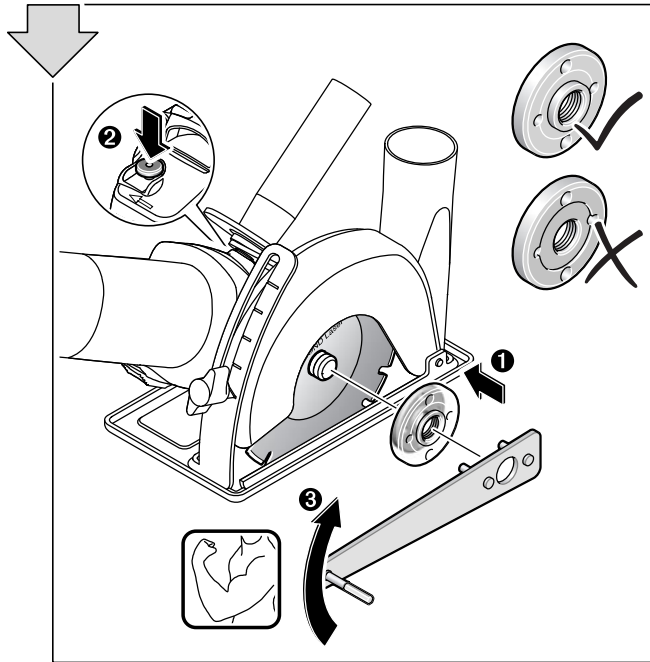
2





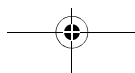
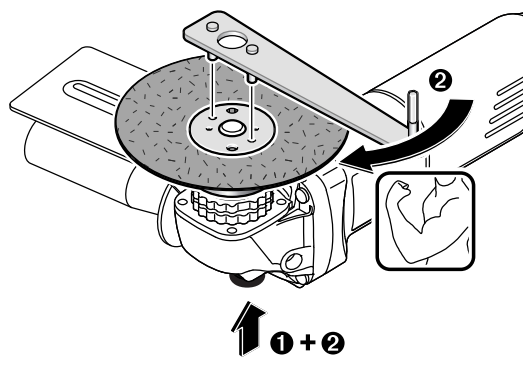
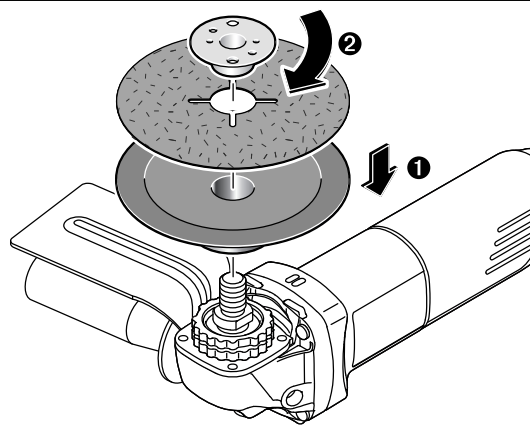
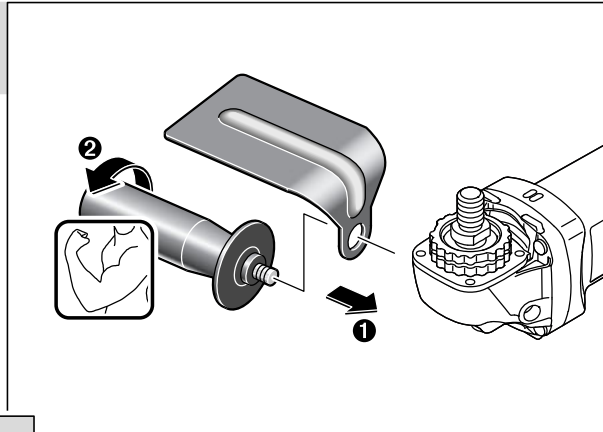
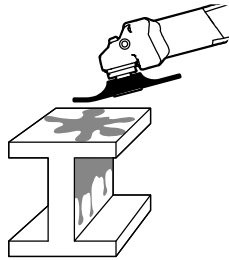
3



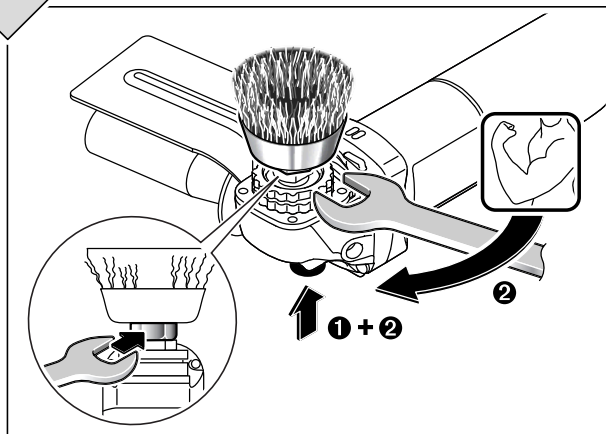
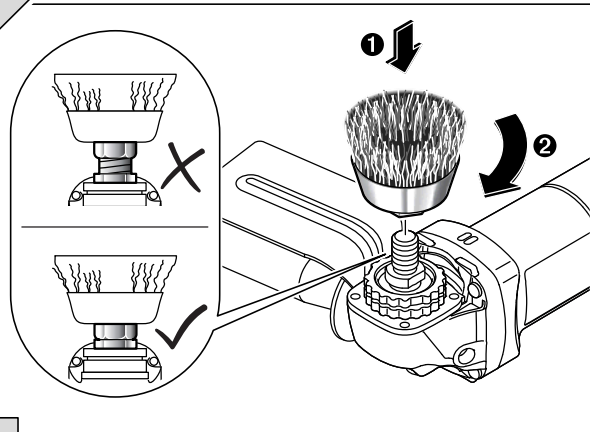
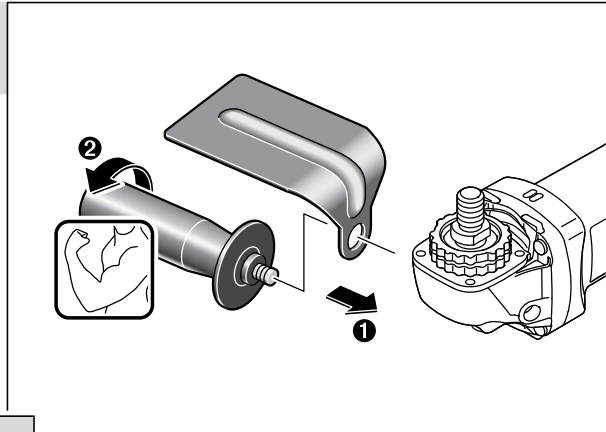
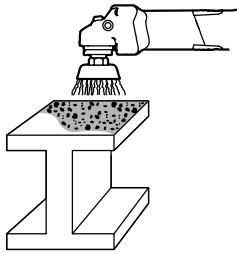


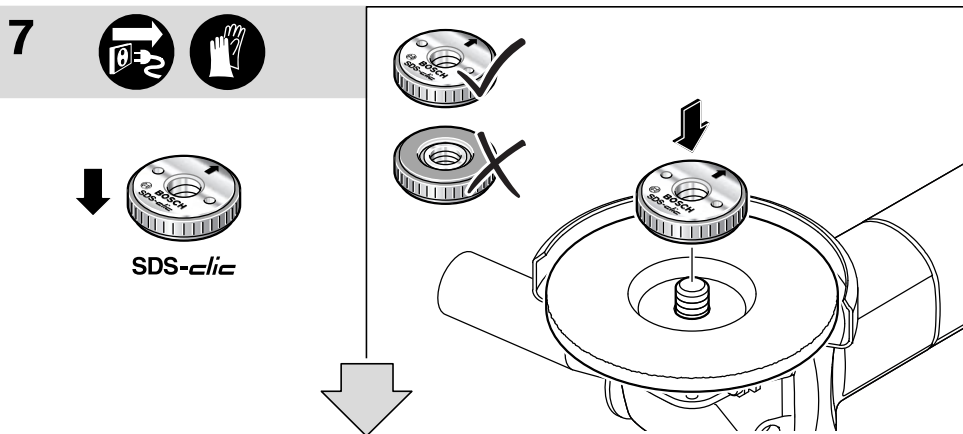
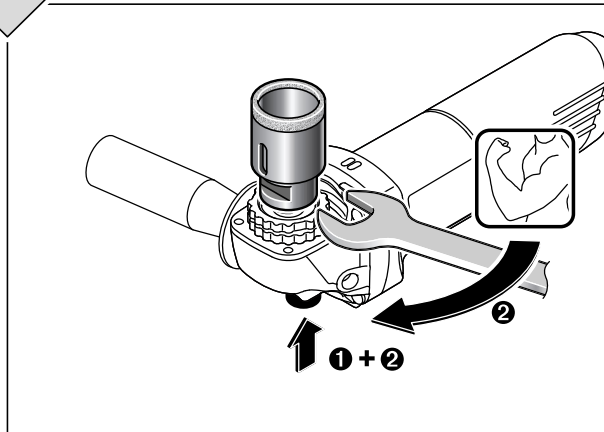
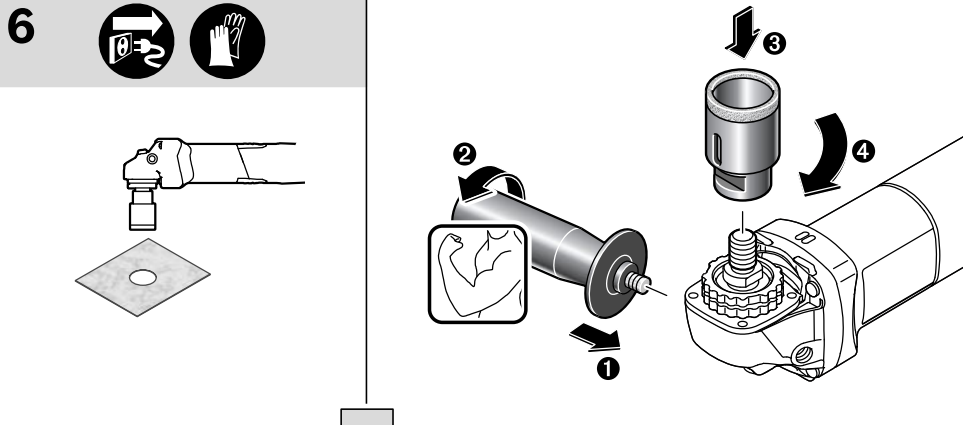


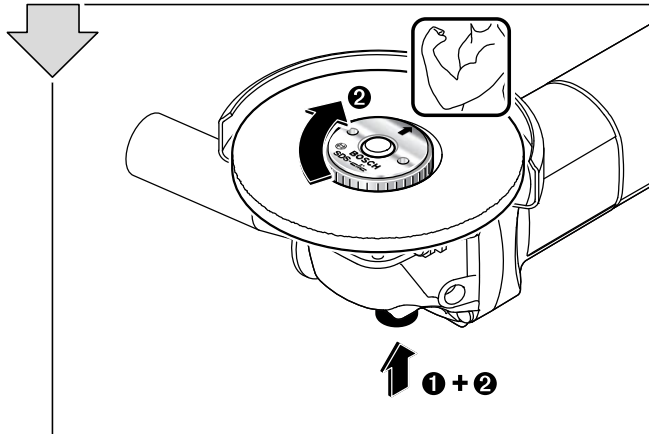
4



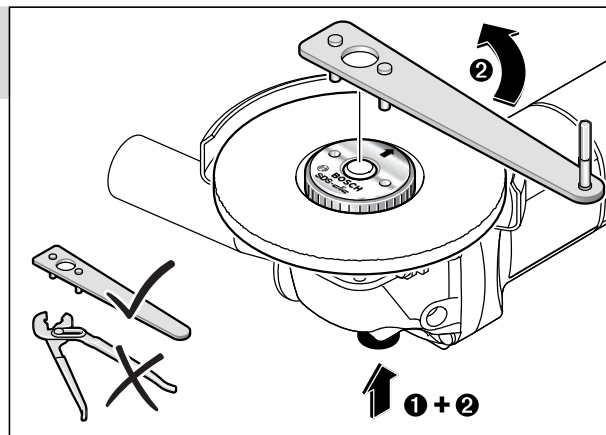
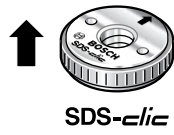
5



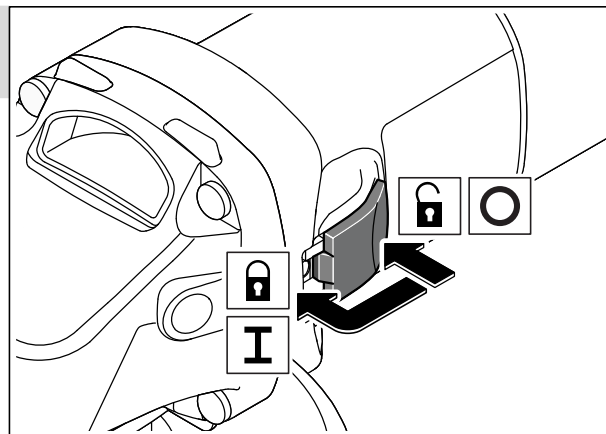
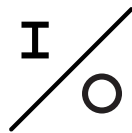




8

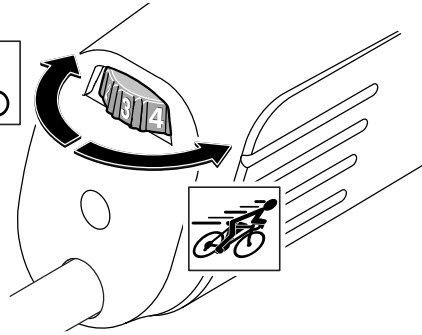
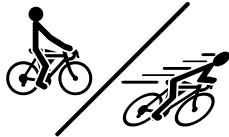


9

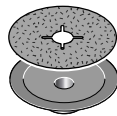




10



2 3



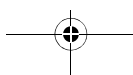
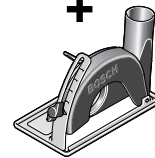
4 5 6

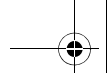


5 6



+





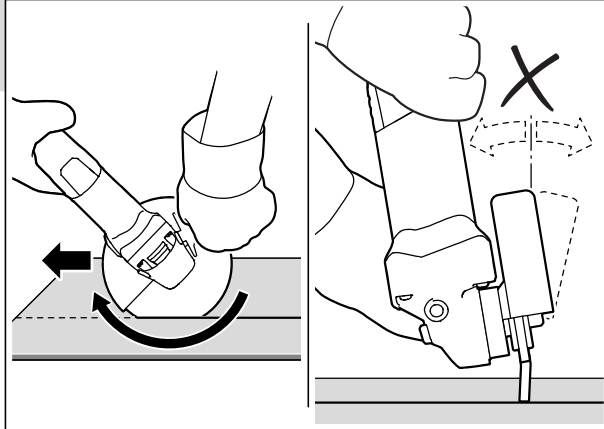
258 |



11

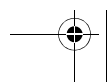
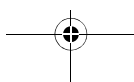
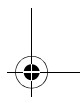
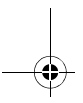
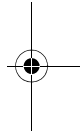
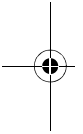
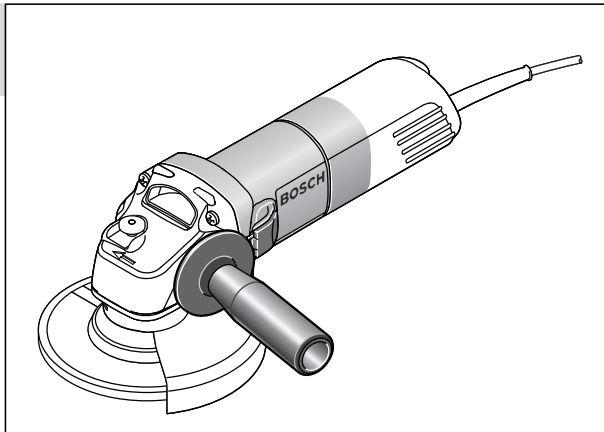


i+



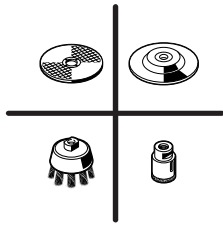
12

i+





13



max. [mm]		[mm]			
D	b	d		[min ⁻¹]	[m/s]

