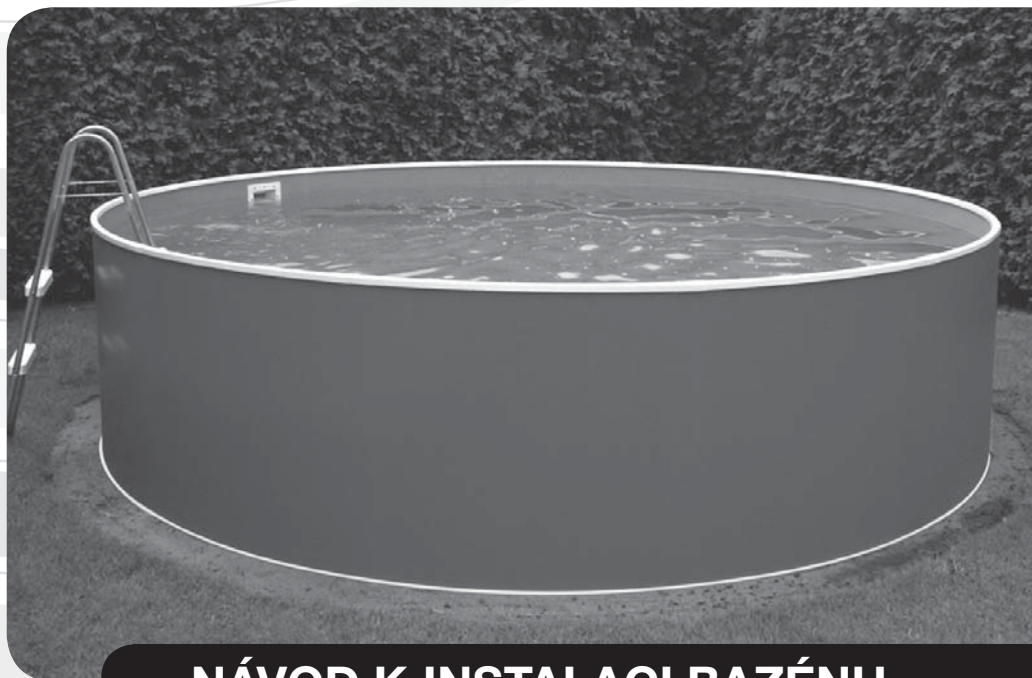




MARIMEX[®] cz
BAZÉNY A ZASTŘEŠENÍ • VÍŘIVÉ BAZÉNY • SAUNY



NÁVOD K INSTALACI BAZÉNU

Orlando

3,66 x 0,91 m

4,57 x 1,07 m

1. Důležitá bezpečnostní pravidla	str. 3
2. Instalace bazénu	str. 4
3. Montáž skimmeru Olympic	str. 8
4. Pokyny k montáži schůdků	str. 11
5. Sestavení schůdků	str. 11
6. Seznam dílů schůdků.....	str. 13
7. Záruční podmínky.....	str. 14
8. Písková filtrace.....	str. 16
9. Bazénový solární program Marimex EKOSUN.....	str. 17
10. Zjednodušte si údržbu bazénu	str. 19
11. Zákaznické informace.....	str. 20

1. DŮLEŽITÁ BEZPEČNOSTNÍ PRAVIDLA

1.1 Upozornění na nebezpečí

- Před instalací, používáním a demontáží si vždy prostudujte celý návod a zejména kapitolu č. 1 o zásadách bezpečnosti práce.
- Důležité: Vybírejte místo pro postavení bazénu tak, aby – dojde-li k nehodě nebo poškození bazénu mohla vytékající voda bez problémů odtékat, aniž by ohrozila lidi a zvířata nebo poškodila budovy či pozemky. Bazén neinstalujte tam, kde hrozí jeho zaplavení nebo zaplavení jeho okolí.
- V okruhu 2m od bazénu se nesmí nacházet žádná vyvýšená místa (terasy, balkóny, apod.) ani vysoké stromy, ze kterých hrozí nebezpečí pádu do bazénu.
- Pro vstup a výstup z bazénu používejte vždy schůdky.
- Udržujte vodu neustále čistou, aby bylo zřetelně vidět dno a bylo možné správně odhadnout hloubku bazénu.
- Pokud není bazén používán, odstraňte z něj schůdky a uložte je z dosahu dětí a ostatních neoprávněných osob.
- Neustále udržujte vodu dezinfikovanou a zdravotně nezávadnou. Používejte filtraci a pravidelně do vody přídávejte bazénové chemikálie. Nedezinfikovaná voda je vážným zdravotním rizikem.
- Ujistěte se, zda bazén, vč. jeho příslušenství, je sestaven v souladu s tímto návodem.
- Provádějte pravidelnou kontrolu a údržbu bazénu a jeho příslušenství.

1.2 Požadavky na osoby používající bazén

- Zařízení není určeno pro použití osobami (včetně dětí) se sníženými fyzickými, smyslovými nebo mentálními schopnostmi, pokud není zajištěn jejich dohled a instruktáž odpovědnou osobou; osobami, které nejsou seznámeny s obsluhou v rozsahu tohoto návodu; osobami pod vlivem léků, omamných prostředků apod., snižujících schopnost rychlé reakce.
- Zařízení zabezpečte tak, aby se k němu děti bez dozoru nemohly dostat.
- Bez dozoru smějí bazén používat pouze osoby starší 18-ti let, tělesně i mentálně způsobilé.
- Děti musí být v bazénu pod neustálým dohledem dospělých, aby nedošlo ke zranění nebo aby se neutopily.
- Neplavci, děti (zejména menší než je výška hladiny vody v bazénu) a osoby s omezenou schopností pohybu a orientace se smějí koupat, vstupovat do bazénu a vystupovat z něj pouze za doprovodu a dohledu plavců či jiných kompetentních dospělých osob (starších 18 let), tj. tělesně a duševně způsobilých.
- Manipulovat s elektrickým příslušenstvím smějí pouze osoby starší 18-ti let, musí se řídit příslušnými zásadami bezpečnosti práce a musí mít kvalifikaci pro práci na el. zařízeních podle příslušných národních předpisů a norem.
- Neprovazujte nebezpečné hry uvnitř bazénu nebo v jeho blízkosti, které by mohly ohrozit koupající se osoby nebo konstrukci a příslušenství, kterými je bazén vybaven.
- Přečtěte si ustanovení v tomto návodu o instalaci a používání schůdků.
- Přečtěte si ustanovení v tomto návodu o připojení a používání čerpadla.

1.3 Zakázané použití

- Z bezpečnostních důvodů nesmí být bazén instalován na terasách a balkónech.
- Je zakázáno skákat do bazénu po hlavě nebo z okraje bazénu.
- Nekoupejte se v noci nebo při nedostatečném osvětlení.
- Nekoupejte se pod vlivem alkoholu, drog či jiných omamných látek.
- Boje a násilné hry jsou v bazénu zakázány.

- Zakáz používání jiného příslušenství než jaké je předepsané výrobcem.
- Je zakázáno sedat si na okraj bazénu nebo jiným způsobem narušovat statiku bazénu. Hrozí nebezpečí rozpojení ocelové stěny bazénu a tím úniku vody.
- Za žádných okolností neupravujte součásti bazénu. Nedělejte otvory do bazénu ani do schůdků.
- Je zakázáno koupání při zapnutém čerpadlu (tj. připojení čerpadla k el. síti).
- Je zakázáno překračovat dovolenou nosnost schůdků (tj. 90 kg).

Uschovejte si tyto pokyny k pozdějšímu nahlédnutí.

Náklady na ekologickou likvidaci elektrosoučástí výrobku autorizovaným systémem Retela (včetně historického příspěvku) jsou zahrnuty v ceně výrobku. Informaci o sběrných místech naleznete na www.retela.cz

2. INSTALACE BAZÉNU

2.1 Komponenty

K montáži bazénu potřebujete tyto díly:

Typ bazénu		Ø 3,66 x 0,92 m	Ø 4,57 x 1,07 m
A.	Ocelový plášť	1	1
B.	Fólie	1	1
C.	Plastové lišty horní a dolní profil	26	13 + 17
D.	Spojovací kolíky (sada)	2	3
E.	Ochranná lišta na fólii	13	17
F.	Svislý sloupek	1	8
G.	Skimmer	1	1
H.	Spojovací materiál	1	1
I.	Schůdky	1	1

Jednotlivé díly si před stavbou bazénu srovnajte a zkontrolujte. Když postavíte samotný bazén, zabudujte skimmer – dodržujte pokyny k instalaci uvedené v návodu ke skimmeru, který tvoří součást tohoto návodu.

2.2 Výběr umístění

Místo pro stavbu vašeho bazénu musí být pečlivě vybráno s ohledem na následující parametry:

- ZEM MUSÍ BÝT ABSOLUTNĚ ROVNÁ, DOSTATEČNĚ PEVNÁ, NEJÍLOVITÁ, BEZ DĚR, ČISTÁ A ZBAVENÁ OSTRÝCH PŘEDMĚTŮ.
- Odstraňte trávu a kořeny, které by mohly poškodit (prorůst) fólii.
- Zvolené místo by mělo být slunečné a chráněné před větrem.
- V blízkosti by se neměly nacházet stromy, jejichž listy by mohly znečišťovat bazén.
- Ujistěte se také, že se vybrané místo nachází v dosahu zdroje vody a elektrického proudu (filtrace).

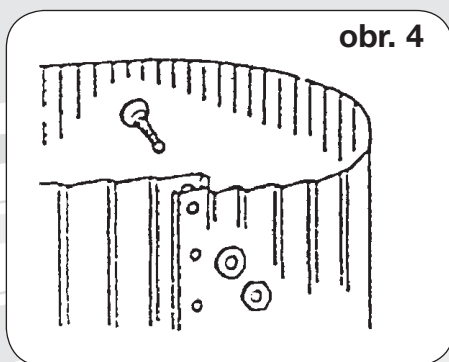
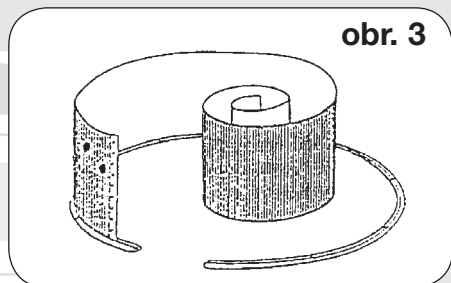
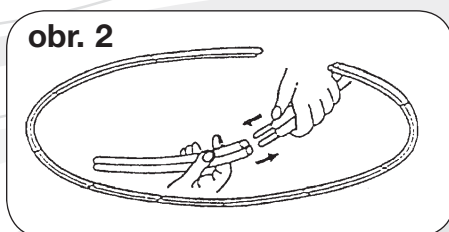
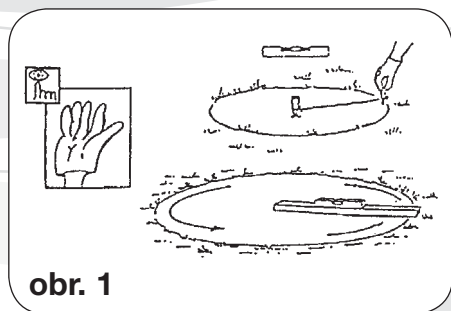
2.3 Příprava povrchu

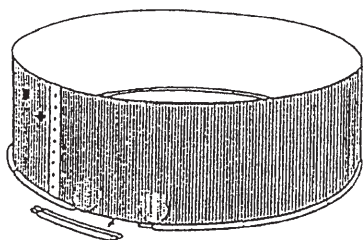
Naše bazény jsou navrženy pro instalaci na povrchu. Tento povrch musí být pečlivě vyčištěn.

- Odstraňte kořeny, větve, kameny, listy apod.
- Nikdy nestavte bazén na trávě, šterku, dehtovém papíru, asfaltovém koberci nebo na jakékoli směsi obsahující naftu.
- Pod bazén použijte ochrannou bazénovou podložku (geotextilii).
- **JE NESMÍRNĚ DŮLEŽITÉ, ABY BYL POVRCH ABSOLUTNĚ ČISTÝ, ROVNÝ A DOSTATEČNĚ PEVNÝ. USNADŇUJE TO NASAZENÍ OCELOVÉ STĚNY NA SPODNÍ PROFIL.**

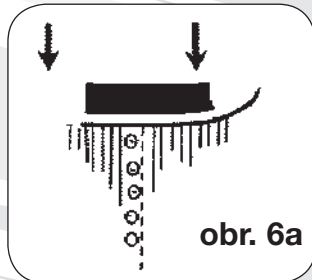
Položte vodováhu na dřevěnou desku, jejíž délka přibližně odpovídá poloměru kruhu a posuňte desku po celé ploše kruhu. **PŘED STAVBOU BAZÉNU ZKONTROLUJTE CELÝ POVRCH. V PŘÍPADĚ NEROVNOSTÍ NESMÍTE PŮDU PŘIDÁVAT, ALE VŽDY ZEMINU POUZE ODSTRAŇUJTE! U BAZÉNU, KTERÝ NENÍ POSTAVEN NA ABSOLUTNĚ VODOROVNÉM POVRCHU MŮŽE DOJÍT K POKROUCENÍ STĚN NEBO ZHROUCENÍ, COŽ ZPŮSOBÍ TRVALÉ POŠKOZENÍ STĚN A FOLIE.**

- Povrch posypte tenkou vrstvou jemného písku.
- Plochu ošetřete vhodným přípravkem k hubení plevele. V případě ponechání kořenů některých rostlin pod bazénem hrozí prorůstání oddenků těchto rostlin skrz podložku a fólii do bazénu.
- **!!! Pokud bude bazén zapuštěn nebo částečně zapuštěn do terénu, není možno uplatňovat jakoukoli reklamaci.**





obr. 5

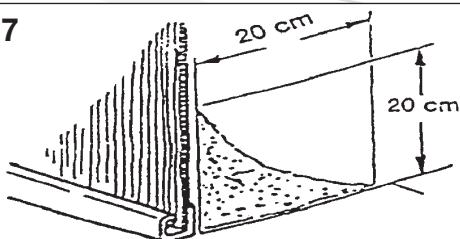


obr. 6a

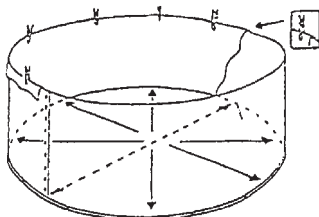


obr. 6b

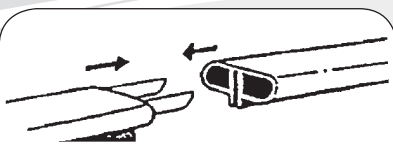
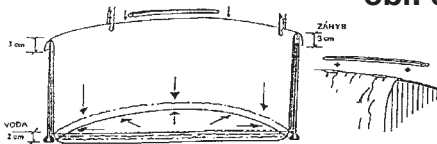
obr. 7



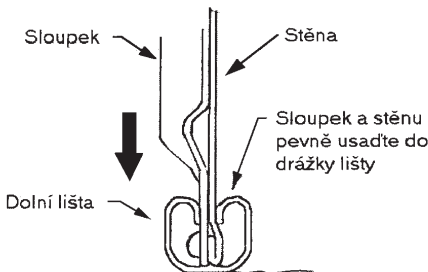
obr. 8



obr. 9



obr. 10



2.4 Montáž bazénu

- Na stavbě bazénu se musí podílet alespoň dvě dospělé osoby. Počasí při montáži by mělo být stálé (bezvětrí).
- Z BEZPEČNOSTNÍCH DŮVODŮ POUŽÍVEJTE OCHRANNÉ RUKAVICE, PŘI MONTÁŽI OCELOVÉ STĚNY JSOU NEZBYTNĚ NUTNÉ.

Označte si vybrané místo pomocí provazu tak, jak vidíte na obr.1. Upevněte jeden konec provazu jako střed, na druhý konec přivažte předmět, kterým vyznačíte kruh. Důležité: Označte obvod spodního profilu, aby bylo možné správně umístit ocelovou stěnu.

U bazénu Orlando 4,57 x 1,07 m je třeba před začátkem stavby dbát na správné rozdělení horních a dolních lišt (horní lišta 13 ks, dolní lišta 17 ks).

- ROZLOŽTE SI NA ZEMI LIŠTY DO KRUHU TAK, ABY JEJICH DRÁŽKY SMĚŘOVALY VZHŮRU. SESTAVTE SPODNÍ PROFIL SPOJENÍM JEDNOTLIVÝCH LIŠT. LIŠTY SE SPOJUJÍ POMOCÍ SPOJOVACÍCH KOLÍKŮ, KTERÉ JSOU PÁROVĚ AŽ DO SVÉ POLOVINY ZASTRÁVÁNY DO LIŠT (viz obr. 2). POSLEDNÍ LIŠTA BY SE NEMĚLA SPOJOVAT, NEBOŽ MUSÍ BÝT POZDĚJI ZKRÁCENA NA POTŘEBNOU DÉLKU (viz obr. 5).
- Postavte ocelovou stěnu kolmo. Šipka na výrobním štítku, který se nachází na vnitřní straně stěny, musí ukazovat nahoru.
- Ocelovou stěnu nasazujte na spodní profil postupně tak, jak ji rozbalujete (viz obr. 3).
- Nakonec ocelovou stěnu spojte a sešroubujte ji tak, jak vidíte na obr.4. Při spojování nasadte dovnitř bazénu šrouby s hlavičkou. Vně nasadte podložky a zašroubujte matky. Je velmi důležité dotáhnout šrouby, aby byl spoj stěny pevný.
- Poté, co jste sešroubovali oba konce stěny, ZKONTROLUJTE, ZDA VŠECHNY PROFILY A SPOJOVACÍ ČÁSTI DRŽÍ PEVNĚ POHROMADĚ (pokud nedrží, použijte gumové kladivo, pomocí kterého odstraníte mezery mezi lištami).
- TEĎ MŮŽETE POSLEDNÍ SPODNÍ LIŠTU ZKRÁTIT NA POTŘEBNOU DÉLKU. Dbejte na to, abyste lištu správně zkrátili, jinak nebude stěna v profilu držet (viz obr. 5).
- Montáž ochranné lišty. Na horní okraj plechu je nutno instalovat ochrannou lištu: Postupujte podle nákresu na obr. 6a. Nejprve nasadte ochrannou lištu tak, abyste zakryli horní hranu ocelové stěny po celé délce. Ochrannou samolepicí páskou pak překryjte všechny hlavičky šroubů na vnitřní straně bazénu – viz obr. 6b (není součástí bazénu).

2.5 Instalace bazénové fólie

- VNITŘNÍ NÁSYP JE VELMI DŮLEŽITÝ KROK PŘI STAVBĚ BAZÉNU. NEDOSTATEČNĚ VELKÝ NÁSYP VEDE KE ZVÝŠENÉMU NAMÁHÁNÍ FÓLIE. Postupujte takto: Vybudujte násyp z prosáté písčité hlíny 20cm vysoký a 20cm široký u vnitřní paty stěny bazénu. Nepoužívejte jemný písek, protože se může dostat do drážky profilu a ovlivnit stabilitu celého bazénu! Rozprostřete přebytečnou hlínu podél stěny a vyhladte povrch (viz obr. 7). Potom položte

na dno bazénu ochrannou bazénovou podložku, kterou lepenkou přilepte na stěnu bazénu, aby nedošlo k poškození fólie (ochranná bazénová podložka není součástí bazénu).

- FÓLII ROZLOŽTE UPROSTŘED BAZÉNU. PŘITOM FÓLII VYCENTRUJTE A JEJÍ STRANY TAHEM VYPNĚTE NA OCELOVÉ STĚNĚ. ŠEV, KTERÝ SPOJUJE STRANY FÓLIE S DNEM FÓLIE, MUSÍ PO CELÉM OBVODU BAZÉNU BÝT NEJTĚSNĚJI A BEZ ZVRÁSNĚNÍ PŘILÉHAT KE SPODNÍMU PROFILU STĚNY BAZÉNU. JE NEZBYTNĚ NUTNÉ, ABY BYLA FÓLIE SPRÁVNĚ VYCENTROVÁNA.
- Fólii přehněte po celém obvodu přes horní hranu stěny. Provizorně, než stěny fólie přesně přilehnou ke stěně bazénu, můžete k uchycení fólie použít kolíčky nebo spojovací díly profilu. Je nutné pamatovat na to, aby fólie přesahovala hranu stěny minimálně o cca 3 cm (viz obr. 8).
- Naplňte bazén vodou do výšky cca 2 cm. Takto lépe odstraníte případná zvrásnění. Jakmile je dno hladké, připevněte horní profily (viz obr. 9).
- MONTÁŽ HORNÍHO PROFILU: Jednotlivé horní profily se spojují pomocí spojovacích kolíků, které jsou párově až do své poloviny zastrkávány do profilu. Kruh uzavřete tak, že seříznete poslední profil na požadovanou délku (viz obr. 10). NEŽ TENTO PROFIL SEŘÍZNETE, ZKONTROLUJTE, ZDA VŠECHNY PROFILY DRŽÍ PEVNĚ POHROMADĚ (pokud nedrží, použijte gumové kladivo, pomocí kterého odstraníte mezery mezi profily). RADA: Abyste poslední profil zkrátili přesně na požadovanou délku, doporučujeme Vám nejprve naplnit bazén vodou, protože vlivem tlaku vody na stěnu se může délka profilu změnit.

PŘEČTĚTE SI PEČLIVĚ NÁVOD K INSTALACI SKIMMERU A FILTRAČNÍHO ZAŘÍZENÍ.

3. MONTÁŽ SKIMMERU OLYMPIC

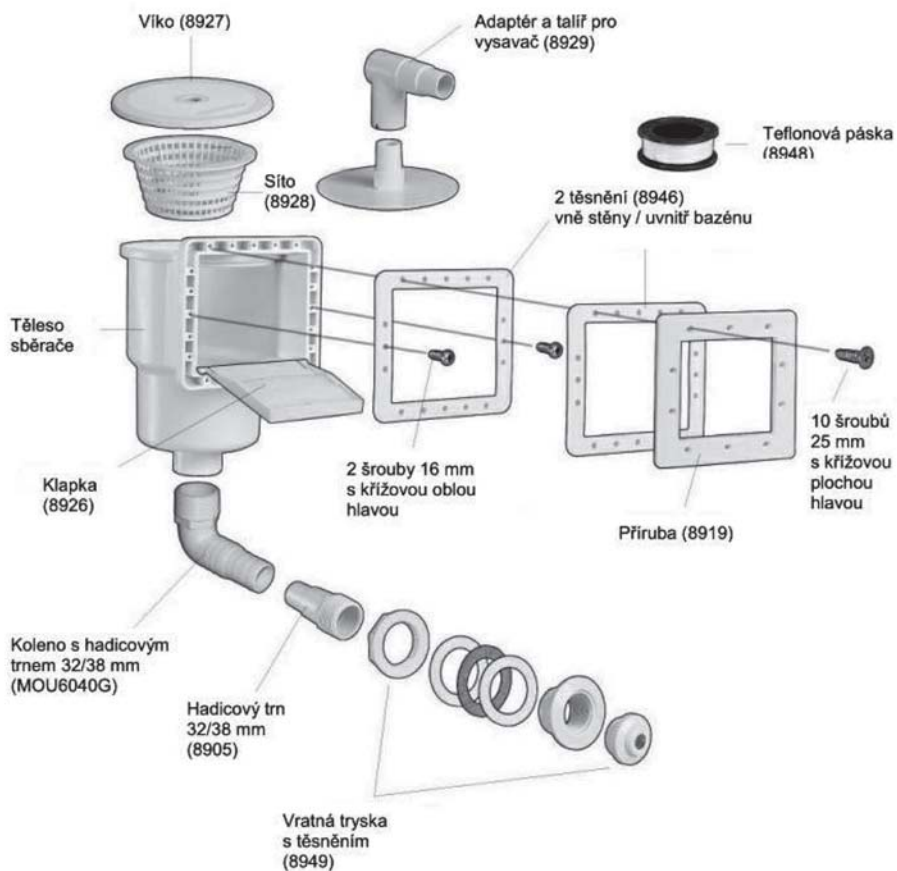
Skimmer slouží k nasávání vody z bazénu filtračním zařízením a jako sběrač nečistot (listy, hmyz atd.) z hladiny bazénu, které jsou zachytávány v sítu na nečistoty.

K propojení s filtračním zařízením lze použít 5/4 (32 mm) a 6/4 (38 mm) bazénovou hadici.

Poznámka: K montáži budete potřebovat křížový a plochý šroubovák a nůž (ostrý hrot).

1. Před započítím instalace je nutné, aby bazénová fólie byla správně nasazena a vypnuta a hladina vody dosahovala cca 5 cm pod úroveň nejnižšího připojovacího otvoru (tzn. vratné trysky).
2. Ostrým hrotem nože z vnější strany bazénu propíchněte fólii ve všech otvorech pro připojení skimmeru.
3. Zkontrolujte správné nasazení klapky ve vstupní části tělesa sběrače. Klapka se musí volně pohybovat.
4. Z vnější strany bazénu přiložte jedno těsnění a těleso skimmeru k vyznačeným otvorům. Polohu zajistěte zevnitř párem kratších šroubů v prostředních otvorech na stranách skimmeru.
5. Z vnitřní strany bazénu přiložte druhé těsnění a přírubu. Do otvorů v přírubě vložte zbylých 10 delších šroubů a křížovým šroubovákem je postupně dotáhněte.
6. Ostrým nožem vyřízněte fólii z vnitřního obvodu příruby.

BAZÉNOVÝ SBĚRAČ NEČISTOT (SKIMMER)



Pokyny pro montáž vratné trysky

1. Ostrým nožem z vnější strany stěny bazénu vyřízněte fólii z kruhového otvoru pro připojení vratné trysky. Otvor ve fólii vyřízněte o cca 5-10mm menší, než je otvor ve stěně.
2. Vezměte hadicový trn a našroubujte ho do tělesa vratné trysky. Jako těsnění použijte teflonovou pásku (nepoužívejte žádná lepidla nebo těsnící tmely).
3. Do kruhového otvoru ve stěně, zevnitř bazénu, vložte vratnou trysku tak, aby jedno gumové těsnění bylo zevnitř bazénu a vně pak jedno korkové a druhé gumové těsnění. Vratnou trysku dobře utáhněte.
4. Do otvoru v tělese vratné trysky našroubujte směrovou koncovku a nasměrujte o cca 30° z osy trysky ke stěně bazénu. Pro dosažení optimálního efektu stahování hladinových nečistot do skimmeru je nutné, aby voda v bazénu „rotovala“.
5. Hadicový trn skimmeru a vratnou trysku propojte s filtračním zařízením pomocí hadic. Spojte zajistěte hadicovými sponami. Uvědomte si, že bezpečná vzdálenost filtrace od bazénu je 3,5 m.

Pokyny pro provoz

1. Optimální úroveň hladiny vody je ve středu skimmeru.
2. Denně čistěte síto skimmeru.
3. Skimmer naplněný vodou nesmí zmrznout. Před příchodem mrazů proveďte zazimování bazénu.

Práce s vysavačem

Poznámka: Bazénový vysavač není součástí balení skimmeru.

Vysavač slouží k odstranění nečistot usazených na dně bazénu pomocí filtračního zařízení.

Proud vody je pomocí hadice a hubice vysavače nasáván motorem čerpadla filtračního zařízení, kde se nečistoty zachytávají.

1. Sejměte víko skimmeru. Zapněte filtrační zařízení.
2. K hadici vysavače připojte na jeden konec talíř pro připojení vysavače, dejte do bazénu a naplňte vodou proudem vody z vratné trysky.
3. Počkejte, až z hadice začne vytékat proud vody a pak talíř rychle vložte do těla skimmeru a usaďte ho nad sítem. Při nasazování talíře do skimmeru dbejte na to, aby se nepřerušil sloupec vody v hadici a volný konec hadice byl stále ponořený pod vodou.
4. Na volný konec hadice, který musí být stále pod vodou, připojte hubici vysavače.
5. Nyní můžete začít vysávat. Při vysávání dbejte na to, aby se hubice vysavače nedostala nad hladinu a nedošlo tak k zavzdušnění sání. Vysávejte nečistoty ze dna pomalu, prudký pohyb vysavače rozvíří usazené nečistoty.
6. Po skončení vysávání odpojte hadici od talíře a talíř vyjměte z těla skimmeru.

Poznámka: Po každém vysávání doporučujeme provést kontrolu stavu síta skimmeru a zajistit proplach filtračního zařízení

4. POKYNY K MONTÁŽI SCHŮDKŮ

Před montáží schůdků si prosím prostudujte následující pokyny.

- Pročtěte si pečlivě návod k montáži.
- Určete si místo pro vstup a výstup z bazénu.
- Schůdky musí stát na pevném a hladkém povrchu, aby byly stabilní.
- Schůdky nesmí používat najednou více než jedna osoba. Nosnost schůdků je 100 kg.
- Při vystupování a sestupování po schůdkcích vždy buďte obráceni čelem k nim, nekývejte se ani nekolébejte.
- Nikdy se nepotápějte přímo ze schůdků ani z nich neskákejte do bazénu.
- Nikdy neplavte pod schůdky nebo do prostoru mezi nimi a stěnou bazénu. Mohlo by dojít k utonutí.
- Pokud schůdky nepoužíváte, odstraňte je od bazénu. Nenechávejte je nikdy v dosahu dětí.
- Před použitím schůdků zkontrolujte všechny jeho části.
- Doporučujeme vám v období, kdy bazén nepoužíváte, schůdky očistit, vysušit a uschovat mimo dosah dětí.
- Schůdky nepoužívejte k jiným účelům, než pro který jsou určeny.
- Výstup a sestup osobám s omezenou pohyblivostí a malými dětem je dovolen jen za doprovodu (pomoci) osob tělesně a duševně způsobilých.

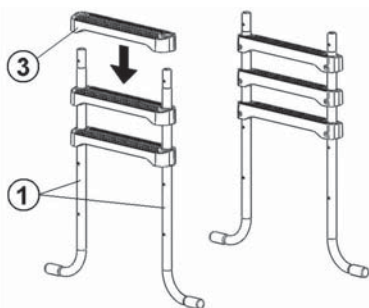
5. SESTAVENÍ SCHŮDKŮ

KROK 1: NASUŇTE PLASTOVÉ STUPNĚ NA NOHY

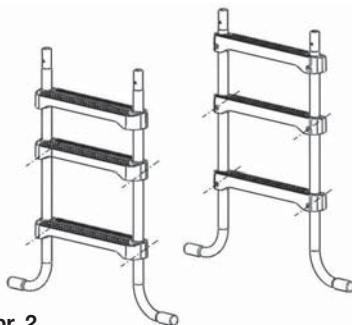
Všechny plastové stupně natlačte na oba páry nohou (**Obr 1**). dbejte, aby byla zachována stejná orientace všech stupňů.

KROK 2: PŘIPEVNĚTE PLASTOVÉ STUPNĚ K NOHÁM

Stupně po nohách posuňte tak, aby otvory pro šrouby lícovaly s otvory v nohách (**Obr 2**), s výjimkou horního schodu, jež bude připevněn až po montáži oblouků. Do drážky vespod schodu vsuneme matici (**Obr 3**) a schod přišroubujeme (**Obr 4**).



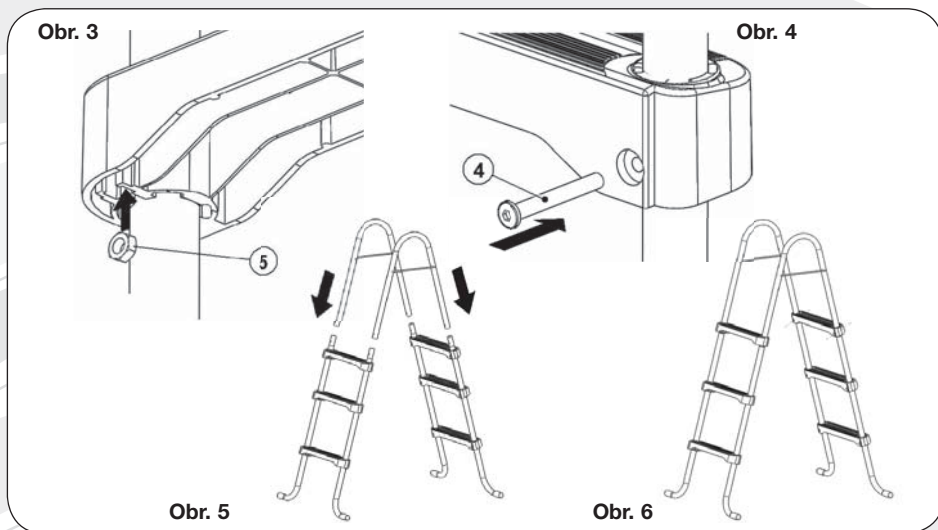
Obr. 1



Obr. 2

KROK 3: NASAĎTE A PŘIPEVNĚTE OBLOUKY K NOHÁM

Smontované žebříky vsuňte do oblouků (Obr 5), dbejte na jejich orientaci (hlavy šroubů musí směřovat „dovnitř“ schůdků). Poslední volný stupeň posuňte tak, aby lícovaly s otvory v obloucích (Obr 6). Zajistěte způsobem popsáním v kroku 2.



POZNÁMKA:

Šrouby musí být bezpečně dotaženy, ale nedotahujte je nadměrně; díly schůdků by se mohly nadměrným dotažením šroubů poškodit.

Nyní jsou schůdky připraveny k použití.

POUŽITÍ:

Schůdky jsou určeny k použití v nadzemních bazénech.

Z bezpečnostních a praktických důvodů nenechávejte bazénové schůdky v bazénu zbytečně. Používejte je jen na nezbytně nutnou dobu, kdy se koupete. V období, kdy bazén nepoužíváte, schůdky očistěte, osušte a uschovejte mimo dosah dětí.

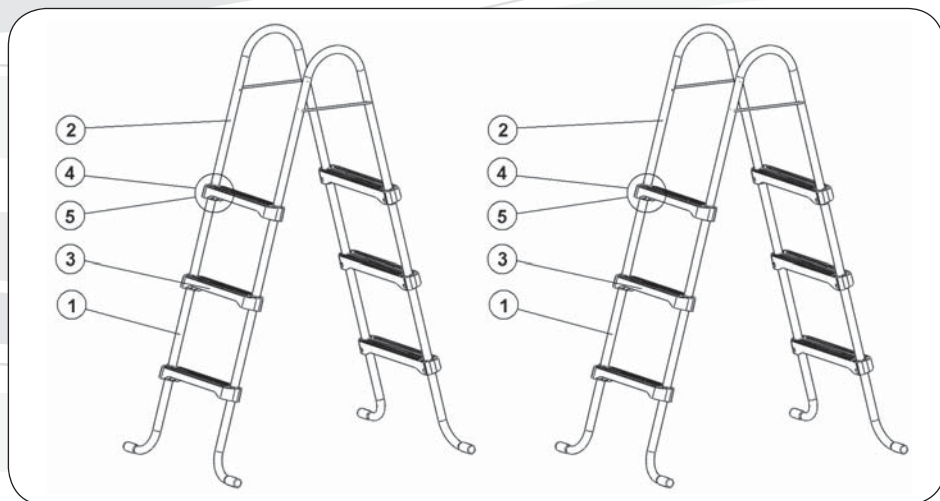
UPOZORNĚNÍ:

Schůdky nejsou vyrobeny z nerezavějícího materiálu a proto může působením chemických prostředků dojít ke korozi. Proto je občas zkontrolujte a v případě, že zaznamenáte příznaky koroze, natřete je vhodným nátěrem.

Záruka se nevztahuje na případnou korozi ocelových trubek!

V případě, že k chemické údržbě vody používáte kyslíkovou chemii, dochází ke zrychlení koroze schůdků. V tomto případě je nutné ošetřit tu část schůdků, která bude v kontaktu s bazénovou vodou dodatečným vhodným nátěrem.

6. SEZNAM DÍLŮ SCHŮDKŮ



seznam dílů schůdků 0,91 m

poz.	název dílu	ks
1	Noha	4
2	Oblouk	2
3	Stupeň	4
4	Šroub M6x50	8
5	Matice M6	8
6	Imbusový klíč 4	1

seznam dílů schůdků 1,07 m

poz.	název dílu	ks
1	Noha	4
2	Oblouk	2
3	Stupeň	6
4	Šroub M6x50	12
5	Matice M6	12
6	Imbusový klíč 4	1

seznam dílů schůdků 1,22 m

poz.	název dílu	ks
1	Noha	4
2	Oblouk	2
3	Stupeň	8
4	Šroub M6x50	16
5	Matice M6	16
6	Imbusový klíč 4	1

7. ZÁRUČNÍ PODMÍNKY

1. Všeobecné ustanovení

- 1.1 V souladu s těmito dispozicemi prodávající garantuje, že výrobek krytý touto zárukou nemá v době dodání žádné vady.
- 1.2 Záruční doba je 2 roky, počínaje okamžikem dodání vlastního výrobku.
- 1.3 Pokud se vyskytne vada výrobku a kupující ji u prodávajícího uplatní v záruční době, prodávající vadu odstraní nebo výrobek vymění na své náklady a způsoby, které považuje za nejvhodnější.
- 1.4 V případě, že výrobek nemůže být opraven nebo vyměněn, může kupující požadovat odpovídající snížení ceny nebo, pokud se jedná o závažnou závadu, může požadovat zrušení kupní smlouvy.
- 1.5 Díly, které byly vyměněny v záruční době neprodlužují původní záruku výrobku, ale mají svoji vlastní záruku.
- 1.6 Za účelem platnosti záruky musí být kupujícím doloženo datum nákupu a dodání výrobku.
- 1.7 V případě, že kupující uplatní vadu výrobku v záruce v době prvních šesti měsíců od nákupu výrobku, měl by také prokázat původ a existenci uplatňované vady.
- 1.8 Tento záruční list neomezuje ani nepoškozuje práva spotřebitele, na která má nárok v důsledku národních zákonů předpisů.

2. Zvláštní podmínky

- 2.1 Tato záruka se vztahuje pouze na výrobky uvedené v tomto návodu k použití.
- 2.2 Tento záruční list je určen pouze pro členské země Evropské unie.
- 2.3 Za účelem platnosti tohoto záručního listu musí kupující striktně dodržovat pokyny výrobce uvedené v dokumentaci dodané s výrobkem příslušném rozsahu podle zaměření a modelu výrobku.
- 2.4 Pokud je specifikován harmonogram výměn, údržby, čištění některých součástí nebo elementů, bude záruka považována za oprávněnou pouze v případě, že byl tento harmonogram dodržen.

3. Omezení záruky

- 3.1 Tato záruka se vztahuje pouze na prodeje spotřebitelům, přičemž spotřebitelem se míní osoba, která kupuje výrobky pro použití mimo její profesionální aktivity.
- 3.2 Záruka nezahrnuje normální opotřebení způsobené používáním výrobku. To se týká výrobků a materiálů, které podléhají snadno zkáze, jako jsou baterie, žárovky apod., vše musí být v souladu s instrukcemi uvedenými v dokumentaci dodávané spolu s výrobkem.
- 3.3 Záruka se nevztahuje na následující případy:
 - s výrobkem bylo špatně nakládáno
 - výrobek byl opravován nebo s ním bylo manipulováno nepovolenou osobou
 - k jeho opravě nebo úpravě nebyly použity originální díly

Pokud je závada výrobku výsledkem jeho nesprávné instalace nebo uvedení do provozu, tyto případy jsou kryty touto zárukou pouze v případě, že byly zahrnuty do prodejní smlouvy a byly prodávajícím uznány jako jeho odpovědnost.

ZÁRUČNÍ PODMÍNKY

Bazén a filtrační zařízení bylo vyrobeno z materiálů nejvyšší kvality a vysoké kvality provedení. Všechny součástky byly zkontrolovány a shledány nezávadnými. Záruka platí po dobu dvou let od data nákupu. Uschovejte všechny doklady o nákupu společně s návodem. Doklad o nákupu bude požadován při uplatňování záručních nároků. Reklamační zboží se řídí právním řádem ČR. Záruka se vztahuje na veškeré vady způsobené chybou ve výrobě nebo vadou materiálu ovlivňující těsnost a nepropustnost bazénu, jeho vnitřní folie a filtračního zařízení.

Kupující je povinen neprodleně po zakoupení bazénu zkontrolovat zda není porušen transportní obal nebo poškozen bazén včetně filtrace či jinak znehodnocen a o této skutečnosti neprodleně informovat prodejce.

Při zjištění závady na jednotlivých částech bazénu (bazén, filtrační zařízení, schůdky atd.) reklamujte pouze vadnou část.

Vykazuje-li bazén včetně filtrace zjevné vady, které se projeví ihned po zprovoznění, a pro které zařízení nelze používat, je kupující povinen zboží neprodleně reklamovat, nejpozději do tří měsíců od zakoupení. Na reklamační po této lhůtě se bude nahlížet takto:

záruka se nevztahuje na:

- opotřebení v důsledku nesprávné instalace nebo nesprávného používání, příp. nesprávného uskladnění
- běžné opotřebení zařízení odpovídající charakteru a době jeho užívání
- vady způsobené mechanickým poškozením
- vady způsobené vlivem živelných sil
- vady vzniklé v důsledku použití nestandardních prostředků pro chemickou údržbu bazénové vody a nevhodných čistících pomůcek
- přirozené stárnutí a blednutí folie bazénu v důsledku používání chemických prostředků k ošetřování bazénové vody, nebo vlivem slunečního záření
- na deformace vzniklé v souvislosti s nestabilním nebo neupraveným podložím
- neoprávněný zásah do filtračního zařízení, nebo jeho poškození zanesenou vložkou filtru a škody způsobené vodou.

Výdaje spojené se ztrátou vody nejsou rovněž předmětem záruky.

TYTO POKYNY SI USCHOVEJTE!

8. PÍSKOVÁ FILTRACE

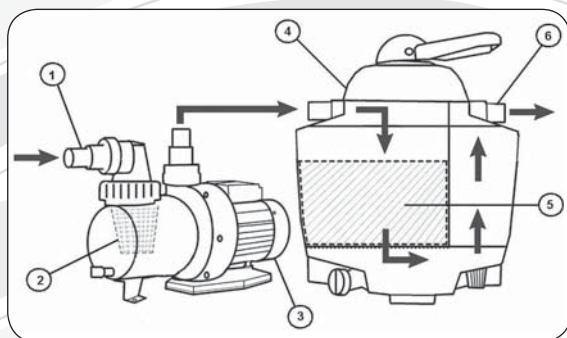
FILTRAČNÍ SYSTÉM

Pískové filtrační zařízení napomáhá udržet průzračně čistou vodu ve Vašem bazénu po celou letní sezónu.

Voda z bazénu je motorem čerpadla nasávána přes skimmer do hrubého předfiltru, který zachycuje nečistoty větších rozměrů. Pokračuje přes šesticestý ventil do filtrační nádoby. Zde je voda protlačena pískem, který ji zbaví i jemných nečistot. Voda se vrací zpět do bazénu vratnou tryskou opět přes šesticestý ventil.

Celý objem vody v bazénu je nutné přefiltrovat 1 – 2x denně podle stupně zatížení. Písková náplň se proplachuje 1x týdně nebo vždy při zvýšeném tlaku ve filtrační nádobě. Propláchnutím se písek zbavuje zachycených nečistot.

PRŮŘEZ FILTRAČNÍM SYSTÉMEM



1. Přívod vody (ze skimmeru)
2. Hrubý předfiltr
3. Motor čerpadla
4. Filtrační nádoba s šesticestým ventilem
5. Písková náplň
6. Odvod vody (do vratné trysky)

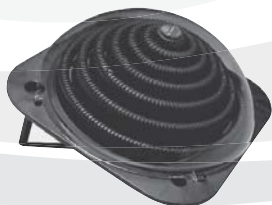


Pískové filtrační zařízení ProStar 4

- pro bazény do velikosti 20 m³
- výkon 4 m³/h
- šesticestý ventil
- náplň 17 kg (není součástí balení)
- hrubý předfiltr

9. SOLÁRNÍ PROGRAM MARIMEX EKOSUN

Využitím slunečních paprsků si můžete prodloužit koupací sezónu až o několik týdnů ekologickým, levným a pohodlným způsobem. Solární systémy pohlcují tepelnou energii slunečních paprsků a předávají ji vodě, která jimi proudí.



**Solární ohřev
PYRAMIDA**

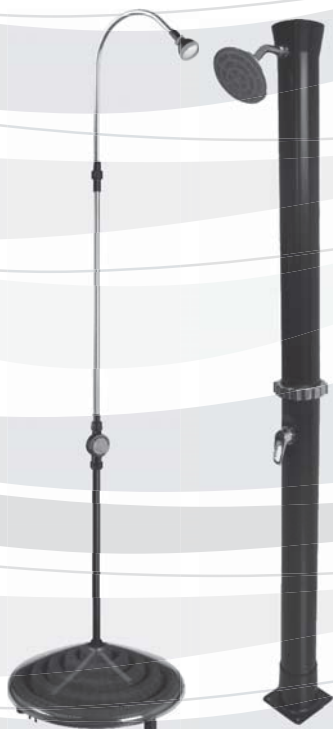


**Solární ohřev
SLIM 180/360**

Rozměry: 180 - 0,6 x 3 m
360 - 1,2 x 3 m

Solární sprchy

Praktická řešení sezónního sprchování u bazénů, rodinných domů a rekreačních objektů. Nahradí finančně nákladná zařízení na ohřev teplé užitkové vody. Voda v zásobníku je ohřívána slunečním zářením až do teploty 65 C. K pohodlnému používání potřebujete jen přívod studené vody.



**Solární plachta
černá 3,66/4,57 m**

- tepelně izolační plachta umožňující zvýšení a udržení teploty vody v bazénu
- černá plachta pro dvojnásobnou účinnost se zesílenou tloušťkou, zvýšenou UV stabilizací a prodlouženou životností

TERMO ZASTŘEŠENÍ POOLHOUSE

Univerzální zastřešení Pool House je vhodné pro všechny typy vířivých van a bazénů do průměru 3,66 m a to jak nadzemních, tak i zapuštěných. Víceúčelové zastřešení lze využít pro příjemná posezení na vaší zahradě a mnoho dalších příležitostí. Díky stěnám z průhledného PVC jsou jeho velkou předností tepelně-izolační vlastnosti. Svou světle zelenou barvou se výborně hodí na každou zahradu jako decentní doplněk bazénu a zeleně.



Výhody termo zastřešení Pool House

Prodloužení koupací sezóny

- ohřev a udržení teploty vody zejména v noci

Snadná údržba bazénu a úspora času

- zabraňuje padání nečistot a dešťové vody do bazénu

Snížení nákladů na bazénovou chemii

- snižuje odpařování vody a chemických přípravků

Bezpečnost dětí a zvířat

- ochrana dětí před přímým slunečním svitem a hmyzem
- možnost plného uzavření

TECHNICKÁ CHARAKTERISTIKA:

- víceúčelové termo zastřešení
- pro bazény do \varnothing 3,66 m
- tvar – pravidelný šestiúhelník
- UV ochranný faktor do 50+
- stěny z průhledného PVC (tepelně-izolační vlastnosti)
- odvětrací průduchy
- podlepené švy
- tři vstupní otvory
- samonosná konstrukce
- jednoduchá montáž/demontáž



10. ZJEDNODUŠTE SI ÚDRŽBU BAZÉNU

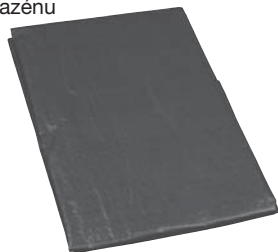
OCHRANNÁ PODLOŽKA POD BAZÉN

- geotextilie zabráňující poškození bazénové fólie



KRYCÍ PLACHTA

- plachta zabráňující padání nečistot do bazénu



VYSAVAČ STAR VAC

- pro všechny typy nadzemních i zapuštěných bazénů
- napojení na průchod stěnou nebo na skimmer bazénu



UV LAMPA STERIL POOL

- bezchlorová úprava bazénové vody
- úspora chemických přípravků



VYSAVAČ KONTIKI

- poloautomatický vysavač
- napojení na pískové filtrační zařízení od 4 m³/h
- pohyb vysavače je ovlivňován ohybem a kroucením hadice



PÍSKOVÁ FILTRACE PROSTAR 4

- pro bazény do velikosti 20 m³
- výkon 4m³/h
- šesticestný ventil
- hrubý předfiltr



www.marimex.cz

MARIMEX.cz ...měřte relaxaci!

Proč bazény Marimex?

- Marimex představuje **bazény** již 19 let, zkušené a zkušené v instalaci bazénů a rekreačních technologií upravené pro každý ekologický měřek v této oblasti. Bazény vynikají kvalitou a odolností. Někdy odbornost přes věky přirovnání nám pomáhá.
- Na výměně zboží, doprava zdarma. **Časová záruka**
- Nabízíme **odbornou radu**
- záruka 3 roky** (záruka 12 měsíců)
- Garantujeme **záruku** naší na Bazény. **Talant**
- Nabízíme **veliké úsporné úspory**

Každ. úk. | 9 Kč

Akční nabídka **Nadzemní bazény** **Bazénová filtrace** **Infra сауны**

Prodejna **Solární program Ekosun** **Bazénové příslušenství** **Čištění bazénů a vody**

Výhodné sety Marimex Nakupujte výhodně a ušetřete! **ProStar 4** Luxusní úhřitovná edice

Marimex doporučuje:

- Písková filtrace ProStar 4** 3 000 Kč s DPH **AKCE**
- Bazén Tansa 3,03 x 6,78 m s kartruzovou filtrací** 1 290 Kč s DPH **AKCE**
- Bazén Tansa 3,66 x 9,21 m s kartruzovou filtrací** 2 190 Kč s DPH **AKCE**

Aktuality:

- 20.06.2012 - Anketní ShopRoku 2012. Hlasujte pro nás v anketě ShopRoku. [Celý článek >](#)
- 14.06.2012 - Skladová inventura. Na našem skladě právě probíhá kontrola zboží. [Celý článek >](#)
- 02.06.2012 - Ušetřte si letní vjaprodeji! Bazény a příslušenství za bombastické úlevy! [Celý článek >](#)

© 2012 Marimex CZ s.r.o. info@marimex.cz [+420 241 727 740](tel:+420241727740) www.marimex.cz

Marimex s.r.o. | Svatářítko

Členové Asociace ZÁKAZNÍKŮ APKZ CERTIFIKOVANÝ OBCHOD

Facebook, Instagram, YouTube

NEJVĚTŠÍ INTERNETOVÝ OBCHOD S BAZÉNY

MARIMEX.cz
 BAZÉNY A ZASTŘEŠENÍ • VÍRIVÉ BAZÉNY • SAUNY

Libušská 264, Praha 4
 Infolinka: 241 727 740
 E-mail: info@marimex.cz
 NÁVOD 2013