

Montážní návod

Podomítková baterie sprchová bez přepínače TD 066.00

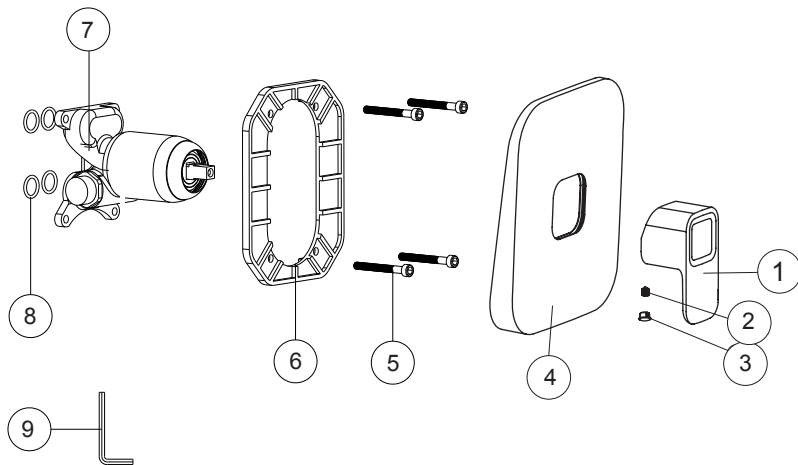
Kontrola úplnosti balení

Seznam položek balení:

Prosím zkontrolujte si obsah balení a v případě nesrovnalostí nás kontaktujte.

Poznámky:

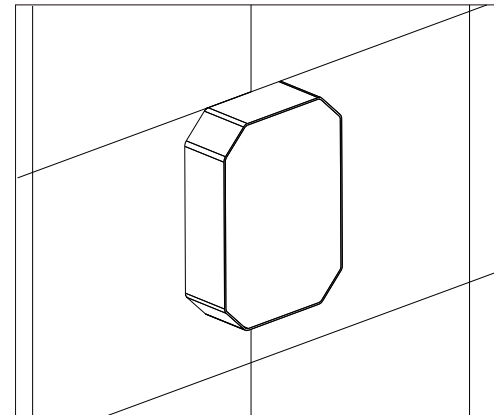
1. Jednotlivé položky mohou být bez předchozího upozornění výrobcem změněny, pokud toto nemá vliv na funkčnost výrobku.
2. Nákresy jsou pouze referenční. Technický náčrt výrobku naleznete na www.ravak.cz/cz/vodovodni-baterie.



| Položka | Název položky | Počet |
|---------|--------------------------------|-------|
| 1. | páka | 1ks |
| 2. | zajišťovací červík | 1ks |
| 3. | záslepka | 1ks |
| 4. | krycí deska s fixační gumou | 1ks |
| 5. | šrouby | 4ks |
| 6. | zajišťovací rámeček s těsněním | 1ks |
| 7. | tělo | 1ks |
| 8. | těsnící kroužky | 4ks |
| 9. | imbusový klíč | 1ks |

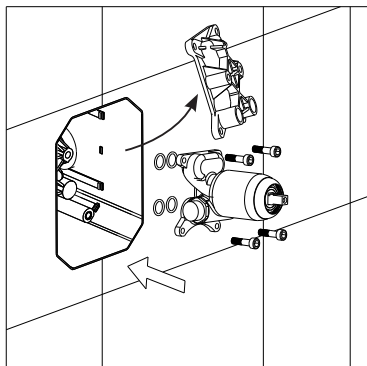
Příprava před montáží

- 1 Vrchní část baterie s označením RS/NO/CR/TD 065.00 a 066.00 může být instalována jen pro R-box. Návod k instalaci R-boxu naleznete v montážním návodu R-boxu.

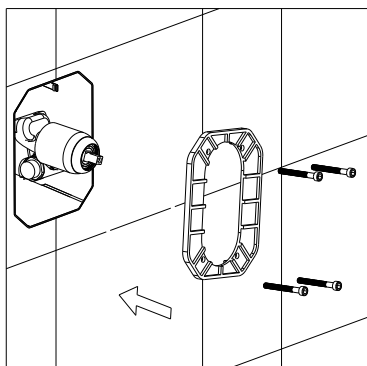


- 2 Tlak vody: 0,05Mpa- 1,0Mpa
Teplota: 5 °C - 90 °C

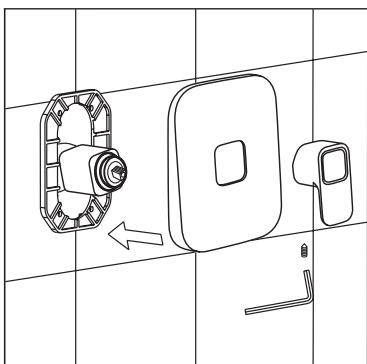
Montážní postup



- 1 Vypněte přívod vody. Demontujte těsnící desku z R-boxu, pak nainstalujte vrchní část baterie, jak je na obrázku. Upevněte jej v R-boxu utahovacími šroubky. (Důležité: ujistěte se, že jste správně použili všechny 4 díly těsnících kroužků).



- 2 Tak jako na obrázku umístěte zajišťovací rámeček s těsněním. Upravte zajišťovací rámeček do správné polohy dřívě, než dotáhnete šrouby.



- 3 Instalujte chromovanou desku, dle obrázku. Poté namontujte páku pomocí imbusového šroubku. Nakonec vložte záslepku a čepičku přepínače.

Čištění a údržba

Aby byla vaše baterie dlouhodobě pěkná, dodržujte prosím tyto zásady:

1. Na čištění baterie používejte RAVAK Cleaner Chrome, nebo čistou teplou vodu, popř. jiné neagresivní přípravky, které nenaruší povrchovou vrstvu chromu.
2. Na sušení povrchu baterie používejte měkkou, jemnou tkaninu - zamezíte tak poškrábání povrchu baterie.
3. V žádném případě nepoužívejte přípravky s obsahem chloru nebo kyselin, ani čističe s obsahem jemného písku.
4. V případě delší nepřítomnosti v bytě či domě zavřete hlavní přívod vody, abyste se vyhnuli možnému poškození baterie jednorázovým vysokým tlakem vody.

