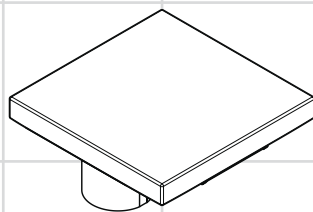


# AXOR®

hansgrohe

<b>DE</b>	Gebrauchsanleitung / Montageanleitung	<b>2</b>
<b>FR</b>	Mode d'emploi / Instructions de montage	<b>4</b>
<b>EN</b>	Instructions for use / assembly instructions	<b>7</b>
<b>IT</b>	Istruzioni per l'uso / Istruzioni per Installazione	<b>9</b>
<b>ES</b>	Modo de empleo / Instrucciones de montaje	<b>12</b>
<b>NL</b>	Gebruiksaanwijzing / Handleiding	<b>14</b>
<b>DK</b>	Brugsanvisning / Monteringsvejledning	<b>17</b>
<b>PT</b>	Instruções para uso / Manual de Instalação	<b>19</b>
<b>PL</b>	Instrukcja obsługi / Instrukcja montażu	<b>21</b>
<b>CS</b>	Návod k použití / Montážní návod	<b>24</b>
<b>SK</b>	Návod na použitie / Montážny návod	<b>26</b>
<b>ZH</b>	用户手册 / 组装说明	<b>29</b>
<b>RU</b>	Руководство пользователя / Инструкция по монтажу	<b>31</b>
<b>HU</b>	Használati útmutató / Szerelési útmutató	<b>33</b>
<b>FI</b>	Käyttöohje / Asennusohje	<b>36</b>
<b>SV</b>	Brugsanvisning / Monteringsanvisning	<b>38</b>
<b>LT</b>	Vartotojo instrukcija / Montavimo instrukcijos	<b>41</b>
<b>HR</b>	Upute za uporabu / Uputstva za instalaciju	<b>43</b>
<b>TR</b>	Kullanım kılavuzu / Montaj kılavuzu	<b>46</b>
<b>RO</b>	Manual de utilizare / Instrucțiuni de montare	<b>48</b>
<b>EL</b>	Οδηγίες χρήσης / Οδηγία συναρμολόγησης	<b>51</b>
<b>SL</b>	Navodilo za uporabo / Navodila za montažo	<b>53</b>
<b>ET</b>	Kasutusjuhend / Paigaldusjuhend	<b>56</b>
<b>LV</b>	Lietošanas pamācība / Montāžas instrukcija	<b>58</b>
<b>SR</b>	Uputstvo za upotrebu / Uputstvo za montažu	<b>61</b>
<b>NO</b>	Brugsanvisning / Montasjeveiledning	<b>63</b>
<b>BG</b>	Инструкция за употреба / Инструкция за употреба	<b>66</b>
<b>SQ</b>	Udhëzuesi i përdorimit / Udhëzime rreth montimit	<b>68</b>
<b>AR</b>	دليل الاستخدام / تعليمات التجميع	<b>72</b>



**Starck**

10170000 / 10175000 /  
10180000 / 10185000



## Sicherheitshinweise

- ⚠ Bei der Montage müssen zur Vermeidung von Quetsch- und Schnittverletzungen Handschuhe getragen werden.
- ⚠ Das Produkt darf nur zu Bade-, Hygiene- und Körperreinigungszwecken eingesetzt werden.
- ⚠ Große Druckunterschiede zwischen den Kalt- und Warmwasseranschlüssen müssen ausgeglichen werden.
- ⚠ An die elektrische Anschlussleitung der Armatur darf nur das von Hansgrohe angebotene Batteriegehäuse mit Batterie bzw. Netzteil angeschlossen werden.
- ⚠ Die Netzanschlussleitung dieses Transformators kann nicht ersetzt werden. Falls die Leitung beschädigt ist, darf der Transformator nicht mehr betrieben werden.
- ⚠ Der Transformator einschließlich Netzstecker darf nur in trockenen Innenräumen montiert bzw. eingesteckt werden.

## Montagehinweise

- Die Armatur muss nach den gültigen Normen montiert, gespült und geprüft werden.
- Die Schmutzfangsiebe müssen eingebaut werden, um Schmutzeinspülungen aus dem Leitungsnetz zu vermeiden. Schmutzeinspülungen können die Funktion beeinträchtigen und/oder zu Beschädigungen an Funktionsteilen der Armatur führen, für hieraus ergebende Schäden haftet Hansgrohe nicht.
- Die Armatur kann nicht in Verbindung mit einem Durchlauferhitzer verwendet werden.
- Die Armatur darf nicht an Waschtischen mit erhöhtem Rand montiert werden.
- Bei Erstinbetriebnahme oder nach Wartungsarbeiten kann es durch Lichtspiegelungen oder Reflexierungen bei der Reichweitereinstellung der Elektronik zu einer zeitversetzten Funktionalität der Armatur führen. Hierzu wird eine erneute Justierung der Elektronik notwendig, die durch eine selbsttätige Kalibrierung nach ca. 10 - 15 min der Elektronik durchgeführt wird.
- Bei Erstinbetriebnahme und nach Wartungsarbeiten kann es durch Luft in der Armatur zu einem unschönen Strahlbild kommen. Nach ca. 15 Aktivierungen der Armatur, ist das Strahlbild in Ordnung.

## Elektroinstallation Elektroinstallateur

- ⚠ Die Installations- und Prüfungsarbeiten sind von einer zugelassenen Elektrofachkraft, unter Berücksichtigung von DIN VDE 0100 Teil 701 / IEC 60364-7-701, auszuführen.

## Elektroanschluss

- ⚠ Spannungsversorgung: 230 V AC  $\pm$  10 % / 50 - 60 Hz / 2 mA
- ⚠ Fehlerstrom-Schutzeinrichtung
- ⚠ Die Absicherung muss über eine Fehlerstrom-Schutzeinrichtung (RCD / FI) mit einem Bemessungsdifferenzstrom  $\leq$  30 mA erfolgen. Die Absicherung muss in regelmäßigen Abständen auf ihr Funktion überprüft werden.
- ⚠ Sämtliche Arbeiten dürfen nur im spannungsfreien Zustand vorgenommen werden. Dabei ist die Spannungsversorgung über Hauptschalter oder Netzstecker sicher zu trennen.
- ⚠ Der Transformator darf nicht in Schutzbereich 0, 1 oder 2 eingebaut werden.

## Justierung

Diese elektronische Armatur hat eine Hintergrundausblendung mit Reichweitenanpassung, d. h. die Sensorik der Armatur justiert sich automatisch auf die örtlichen Gegebenheiten (Waschbeckengröße, Umgebungshelligkeit, Reflexionen) ein, eine Justage des Infrarot-Sensors ist nicht erforderlich.

## Batteriebetrieb

Wenn ein Batteriewechsel ansteht, wird dies durch die Leuchtdiode signalisiert.

Batteriespannung  $\leq$  ca. 5,5 V:

die Leuchtdiode im Sensorfenster blinkt, wenn die Armatur betätigt wird, eine Wasserentnahme ist weiterhin möglich

Batteriespannung  $\leq$  ca. 5,3 V:

die Leuchtdiode im Sensorfenster leuchtet permanent, eine Wasserentnahme ist nicht mehr möglich, die Batterie muss getauscht werden.

Achtung! Nach dem Einsetzen der Batterie darf die Armatur ca. 30 s nicht aktiviert werden. Sie benötigt diese Zeit zur Selbstjustage.



## Montage siehe Seite 73



## Netzteilbetrieb

Die Vorgehensweise beim Wechsel eines Netzteils ist entsprechend der Vorgehensweise bei einem Batteriewechsel.

## Normalbetrieb

Die Reichweite des Erfassungsbereichs bzw. die Entfernung des Ein- und Ausschaltpunktes von der Armatur hängt von den optischen Umgebungsbedingungen (zum Beispiel von der Form und der Reflektion des Waschtisches und der Umgebungsbeleuchtung) ab, sowie von der Form, der Größe, der Geschwindigkeit und der Reflektion des in den Erfassungsbereich gebrachten Gegenstandes. Der Erfassungsbereich der Armatur bzw. die Entfernung des Ein- und Ausschaltpunktes von der Armatur liegt bei normaler Betätigung ungefähr im Bereich von ca. 160 bis 200 mm.

Dunkle (zum Beispiel grau-schwarze) Gegenstände werden aufgrund ihrer geringen Reflektion schlecht von der Armatur erkannt. Die Reichweite des Erfassungsbereichs bzw. die Entfernung des Ein- und Ausschaltpunktes kann kleiner als 160 mm sein. Helle oder spiegelnde Gegenstände werden aufgrund ihrer hohen Reflektion sehr gut von der Armatur erkannt. Die Reichweite des Erfassungsbereichs bzw. die Entfernung des Ein- und Ausschaltpunktes kann größer als 200 mm sein.

Leistungsstarke Lichtquellen dürfen nicht direkt auf das Sensorfenster der Armatur ausgerichtet werden. Wassertropfen oder Kondenswasser auf dem Sensorfenster der Armatur können eine unbeabsichtigte Wasserabgabe auslösen.

## Reichweiteneinstellung der Infrarot-Näherungselektronik

Wird die Armatur an sehr kleinen oder stark reflektierenden Waschtischen angeschlossen, kann es notwendig sein, durch eine manuelle Umschaltung der Betriebsart, die Reichweite der Infrarot-Näherungselektronik zu reduzieren. Es kann nur zwischen den beiden folgenden gewechselt werden:

- „maximale Reichweite“ (Werkseinstellung)
- „reduzierte Reichweite“ (maximale Reichweite um ca. 50 mm reduziert) In welcher Betriebsart sich die Armatur aktuell befindet, wird durch die Leuchtdiode hinter dem Sensorfenster signalisiert:
  - kurzes Blinken beim Schließen der Armatur = „reduzierte Reichweite“
  - kein Blinken beim Schließen der Armatur = „maximale

Reichweite“ Zum Wechseln der „maximalen“ zur „reduzierten Reichweite“, bzw. umgekehrt, sind folgende Schritte durchzuführen:

- Spannungsversorgung der Armatur für ca. 10 s unterbrechen (elektrische Steckverbindung zwischen Armatur und Batteriegehäuse bzw. Netzteil trennen und nach 10 s wieder verbinden)
- durch Blinken der Leuchtdiode wird die Software-Version angezeigt (z. B. 1 x Blinken = Software-Version 1)
- wenn die Leuchtdiode permanent leuchtet (-> Kalibrierung der Infrarot-Näherungselektronik), Sensorfenster mit der Hand oder einem weißen Stück Papier komplett abdecken
- nach 20 s bis 40 s die Hand bzw. das Papier wieder entfernen
- die Leuchtdiode zeigt durch Blinken die aktuell aktivierte Betriebsart an: 1 x = „maximale Reichweite“, 2 x = „reduzierte Reichweite“
- danach leuchtet die Leuchtdiode wieder permanent, bis die Kalibrierung der soeben neu eingestellten Reichweite der Infrarot-Näherungselektronik abgeschlossen ist
- wenn die Leuchtdiode wieder erlischt, ist die Armatur einsatzbereit Wird das Sensorfenster für einen Zeitraum kleiner ca. 20 s oder größer ca. 40 s abgedeckt, wird die bereits aktive Betriebsart beibehalten und durch entsprechendes Blinken der Leuchtdiode (1 x = „maximale Reichweite“, 2 x = „reduzierte Reichweite“) angezeigt.

## Technische Daten

### Armatur serienmäßig mit EcoSmart®

(Durchflussbegrenzer)

Betriebsdruck:	max. 0,8 MPa
Empfohlener Betriebsdruck:	0,1 - 0,5 MPa
Prüfdruck:	1,6 MPa
(1 MPa = 10 bar = 147 PSI)	
Heißwassertemperatur:	max. 80 °C
Empfohlene Heißwassertemperatur:	65 °C
Maximale Auslauftemperatur bei 50 K	
Temperaturunterschied und 0,3 MPa Fließdruck:	42 °C
Nachlaufzeit:	1 - 2 s
Automatische Abschaltung:	nach 1 min
Schutzart:	IP X5
Batterie:	CR-P2 / 6 V Lithium
Transformator:	230 V AC ± 10 % / 50 - 60 Hz / 2 mA

Der Transformator darf nicht in Schutzbereich 0, 1 oder 2 eingebaut werden.



**Montage siehe Seite 73**



## Symbolerklärung



Kein essigsäurehaltiges Silikon verwenden!



**Maße** (siehe Seite 79)



**Durchflussdiagramm** (siehe Seite 79)

- ① mit EcoSmart®
- ② ohne EcoSmart®



**Serviceteile** (siehe Seite 80)



**Bedienung** (siehe Seite 75)



**Washbecken reinigen** (siehe Seite 76)



**Reinigung** (siehe Seite 77) und beiliegende Broschüre



**Wartung**

Rückflussverhinderer müssen gemäß DIN EN 1717 regelmäßig in Übereinstimmung mit nationalen oder regionalen Bestimmungen auf ihre Funktion geprüft werden (mindestens einmal jährlich). (siehe Seite 78)



**Batteriewechsel** (siehe Seite 78)



**Prüfzeichen** (siehe Seite 79)



## Consignes de sécurité

- ⚠ Lors du montage, porter des gants de protection pour éviter toute blessure par écrasement ou coupure
- ⚠ Le système de douche ne doit servir qu'à se laver et à assurer l'hygiène corporelle.
- ⚠ Il est conseillé d'équilibrer les pressions de l'eau chaude et froide.
- ⚠ Ne connecter à la ligne de raccordement électrique de la robinetterie qu'un boîtier de pile avec pile ou un bloc d'alimentation proposés par Hansgrohe.
- ⚠ Un câble de branchement endommagé ne doit pas être remplacé. Le transformateur ne pourra alors plus être utilisé.
- ⚠ Le transformateur, y compris la fiche de secteur ne doit être monté ou raccordé que dans des pièces intérieures sèches

## Instructions pour le montage

- La robinetterie doit être installée, rincée et contrôlée conformément aux normes valables.
- Les tamis doivent être mis en place pour éviter aux saletés de s'infiltrer dans le réseau de conduites. Les saletés peuvent porter préjudice au fonctionnement et/ou provoquer des endommagements au niveau des éléments fonctionnels de la robinetterie. En cas de dommages en résultant, la responsabilité de Hansgrohe ne pourra pas être mise en cause.
- Le robinet ne fonctionne pas avec une production d'eau chaude instantanée.
- Ne pas monter la robinetterie sur les lavabos à bord surélevé.
- Lors de la première mise en service ou après des opérations de maintenance, il est possible que la robinetterie réagisse avec un léger retard à la suite de réflexions de lumière ou de réflexions au niveau du réglage de la portée du système électronique. Ceci rend un nouvel ajustage de l'électronique nécessaire par un calibrage autonome au bout de 10 - 15 min environ
- A la première mise en service et après des travaux d'entretien, la présence d'air dans la tuyauterie peut donner un aspect inesthétique au jet. L'aspect du jet redevient normal au bout d'environ 15 ouvertures de la robinetterie.



## Installation électrique Électricien installateur

- ⚠ Les travaux d'installation et de contrôle doivent être effectués par un électricien agréé, en respectant la norme DIN VDE 0100 partie 701 / IEC 60364-7-701.

### Raccord électrique

- ⚠ Alimentation en tension: 230 V AC  $\pm$  10 % / 50 - 60 Hz / 2 mA
- ⚠ Dispositif de protection à courant de défaut
- ⚠ La protection par fusibles doit se faire à l'aide d'un dispositif de protection contre les courants de court-circuit (RCD / FI) avec un courant différentiel assigné de  $\leq$  30 mA. Le fonctionnement de la protection par fusibles doit être vérifié à intervalles réguliers.
- ⚠ Tous les travaux ne doivent être faits qu'à l'état hors tension. Couper pour cela l'alimentation en tension à l'aide de l'interrupteur principal ou de la fiche secteur.
- ⚠ Le transformateur ne doit être monté que dans la zone de protection 0, 1 ou 2.

### Étalonnage

Ce robinet électronique est équipé d'un système de détection de la distance et du volume, c'est-à-dire que la cellule s'adapte automatiquement aux caractéristiques de son environnement (taille et forme du lavabo, luminosité, reflets). Un étalonnage de la cellule infrarouge n'est donc pas nécessaire.

### Alimentation par pile

Si il est nécessaire de remplacer la pile, cela est signalé par la DEL témoin.

Tension de la pile  $\leq$  env. 5,5 V:

La DEL témoin de la fenêtre détectrice clignote lorsque la robinetterie est activée, il est toujours possible de faire couler l'eau.

Tension de la pile  $\leq$  env. 5,3 V:

La DEL témoin de la fenêtre détectrice est allumée en continu, il n'est plus possible de faire couler l'eau, la pile doit être remplacée.

Attention! Ne pas activer la robinetterie pendant environ 30 s après la mise en place de la pile. La pile a besoin de ce temps pour effectuer un autoajustage.

## Alimentation par bloc d'alimentation

La procédure de remplacement d'un bloc d'alimentation est la même que pour un remplacement de pile.

### Fonctionnement normal

L'étendue de la zone de détection ou l'éloignement du point de mise en marche et de mise à l'arrêt de la robinetterie dépendent des conditions optiques de l'environnement (par exemple de la forme et de la réflexion du lavabo et de l'éclairage environnant) ainsi que de la forme, des dimensions, de la vitesse et de la réflexion de l'objet arrivant dans la zone de détection. La zone de détection de la robinetterie ou l'éloignement du point de mise en marche et de mise à l'arrêt de la robinetterie se trouvent dans un rayon d'environ 160 à 200 mm pour un actionnement normal.

Les objets sombres (par exemple gris-noir) sont difficilement détectés par la robinetterie en raison de leur faible réflexion. L'étendue de la zone de détection ou l'éloignement du point de mise en marche et de mise à l'arrêt peuvent être inférieurs à 160 mm.

Les objets clairs ou réfléchissants sont très bien détectés par la robinetterie en raison de leur réflexion élevée. L'étendue de la zone de détection ou l'éloignement du point de mise en marche et de mise à l'arrêt peuvent être supérieures 200 mm.

Les sources lumineuses puissantes ne doivent pas être dirigées directement sur la fenêtre détectrice de la robinetterie.

Des gouttes d'eau ou de l'eau de condensation sur la fenêtre détectrice de la robinetterie peuvent déclencher un écoulement d'eau inopiné.

### Réglage de la portée de l'électronique de proximité à rayons infrarouges

Si la robinetterie est raccordée à des lavabos très petits ou fortement réfléchissants, il peut être nécessaire de réduire la portée de l'électronique de proximité à rayons infrarouges par une commutation manuelle du mode de fonctionnement. Il n'est possible de sélectionner que l'un des deux modes de fonctionnement suivants :

- « Portée maximale » (réglage d'usine)
- « Portée réduite » (portée maximale réduite d'environ 50 mm)

La DEL située derrière la fenêtre détectrice indique le mode de fonctionnement actuel de la robinetterie :

- Clignotement bref à la fermeture de la robinetterie = « Portée réduite »
- Absence de clignotement à la fermeture de la robinetterie = « Portée maximale »



**Montage voir page 73**



Effectuer les opérations suivantes pour passer du mode « Portée maximale » au mode « Portée réduite » et inversement :

- Couper l'alimentation en courant de la robinetterie pendant environ 10 s (débrancher la fiche de connexion entre la robinetterie et le boîtier de pile ou le bloc d'alimentation et la rebrancher au bout de 10 s.)
- Le clignotement de la DEL indique la version de logiciel (p. ex., 1 x clignotement = version 1)
- Lorsque la DEL est allumée en continu (→ étalonnage de l'électronique de proximité à rayons infrarouges), recouvrir complètement la fenêtre détectrice de la main ou d'un morceau de papier blanc.
- Retirer la main ou le papier au bout de 20 à 40 s.
- La DEL indique le mode de fonctionnement actuel en clignotant : 1 x = « Portée maximale », 2 x = « Portée réduite »
- La DEL reste ensuite allumée en continu jusqu'à la fin de l'étalonnage de la portée nouvellement réglée de l'électronique de proximité à rayons infrarouges.
- La robinetterie est opérationnelle lorsque la DEL s'éteint. Si la fenêtre détectrice est recouverte pendant une durée inférieure à env. 20 s ou supérieure à env. 40 s, le mode de fonctionnement déjà actif est conservé et signalé par le clignotement correspondant de la DEL (1 x = « Portée maximale », 2 x = « Portée réduite »).

## Informations techniques

### Robinetterie équipée en série d'un EcoSmart® (limiteur de débit)

Pression de service autorisée:	max. 0,8 MPa
Pression de service conseillée:	0,1 - 0,5 MPa
Pression maximum de contrôle:	1,6 MPa
(1 MPa = 10 bar = 147 PSI)	
Température d'eau chaude:	max. 80 °C
Température recommandée:	65 °C
Température maximum d'écoulement:	42 °C
Temps d'écoulement après utilisation:	1 - 2 s
Arrêt automatique:	après 1 min
Mode de protection:	IP X5
pile:	CR-P2 / 6 V lithium
transfo:	230 V AC ± 10 % / 50 - 60 Hz / 2 mA

Le transformateur ne doit être monté que dans la zone de protection 0, 1 ou 2.

## Description du symbole



Ne pas utiliser de silicone contenant de l'acide acétique!



**Dimensions** (voir page 79)



**Diagramme du débit** (voir page 79)

- ① avec EcoSmart®
- ② sans EcoSmart®



**Pièces détachées** (voir pages 80)



**Instructions de service** (voir page 75)



**Nettoyage du lavabo** (voir page 76)



**Nettoyage** (voir page 77) et brochure ci-jointe



**Entretien**

Les clapets anti-retour doivent être examinés régulièrement conformément à la norme EN 1717 ou conformément aux dispositions nationales ou régionales quant à leur fonction (au moins une fois par an). (voir page 78)



**Changement de pile** (voir page 78)









**Classification acoustique et débit** (voir page 79)






## Safety Notes

-  Gloves should be worn during installation to prevent crushing and cutting injuries.
-  The shower system may only be used for bathing, hygienic and body cleansing purposes.
-  The hot and cold supplies must be of equal pressures.
-  Only the battery housing with battery or power pack supplied by Hansgrohe may be connected to the electrical connection cable of the fittings.
-  A damaged connecting line must not be replaced. The transformer may no longer be used.
-  The transformer and its mains plug may only be installed or plugged in in dry interior rooms.






## Installation Instructions

- The fitting must be installed, flushed and tested after the valid norms.
- The mesh washers must be installed to protect against incoming dirt by pipework. Incoming dirt can impair the function and/or lead to damages on functional parts of the fixture; HansGrohe will not be held liable for resulting damages.
- The mixer can not used together with a continuous flow water heater.
- The fittings must not be installed on washstands with raised edge.
- At the start of operation, or after maintenance, function of the faucet may be delayed due to reflections during adjustment of the operating distance. The faucet will automatically calibrate itself. The self-calibration will start after 10-15 minutes.
- During initial start-up and after servicing, air in the fittings can cause an unattractive jet pattern. The jet pattern is okay again after switching the jet on and off about 15 times.

## Electrical installation Electrician

-  The installation and test work must be performed by an authorized electrician under consideration of DIN VDE 0100 part 701 / IEC 60364-7-701.

## Electrical connection

-  Voltage supply: 230 V AC  $\pm$  10 % / 50 - 60 Hz / 2 mA
-  Residual current protection system
-  The circuit must be protected via a ground fault protector (RCD / FI) with a measured differential current of  $\leq$  30 mA. The proper function of this fusing/protection must be checked at regular intervals.
-  Any work may only be carried out in a de-energized state. Here, the voltage supply must be safely separated via the main switch or mains plugs.
-  The transformer must not be installed in protection zones 0, 1 or 2.

## Adjustment

This mixer has the following feature: background fade-out with integrated range adjustment, that means the mixer is automatically adjusted on to the local conditions (washbasin, brightness, reflection) by the sensory mechanism.

## Battery operation

The indicator LED signals that the battery must be changed.

Battery voltage  $\leq$  approx. 5.5 V:

The indicator LED in the sensor window blinks when the fitting is operated, water withdrawal continues to be possible

Battery voltage  $\leq$  approx. 5.3 V:

The indicator LED in the sensor window lights continuously, water withdrawal is no longer possible, the battery must be replaced.

Attention! After insertion of the battery, the fitting should not be activated for approx. 30 seconds. This time is required for self-adjustment.



**Assembly see page 73**



## Power supply pack operation

For the replacement of a power supply pack, the procedure corresponds to the replacement of a battery.

### Normal operation

The range of the detection area or the removal of the switch-on/off point from the fittings depends on the ambient optical conditions (for example, the shape and reflection of the washstand and the ambient light) as well as on the shape, the size, the speed and the reflection of the object that was brought into the detection area.

The detection area of the fittings or the distance of the switch-on/off point from the fittings is approx. 160 to 200 mm in normal operation.

The detection of dark (for example grey-black) objects by the fittings is inadequate because of their low reflection. The range of the detection area or the distance of the switch-on/off point can be smaller than 160 mm.

The detection of bright or reflecting objects by the fittings is very good as a result of their high reflectivity. The range of the detection area or the distance of the switch-on/off point can be greater than 200 mm.

Strong light sources should not shine directly on the sensor window of the fittings.

Drops of water or condensed water on the sensor window of the fittings can initiate unintended running of the water.

### Range setting for infrared proximity electronics

It may be necessary to reduce the range of the infrared proximity electronics by manual mode switching when the fittings are connected to very small or highly reflecting washstands. The following two modes can be selected:

- "Maximum range" (factory setting)
  - "Reduced range" (maximum range reduced by approx. 50 mm) The LED behind the sensor window signals which mode the fittings are currently in:
    - Short blinking when the fittings are closed = "reduced range"
    - No blinking when the fittings are closed = "maximum range"
- Perform the following steps to change from "maximum" to "reduced" range or vice versa:
- Interrupt voltage supply of the fittings for approx. 10 s (disconnect electrical plug connection between fittings and battery housing or power pack and reconnect after 10 s)
  - The LED blinks to indicate the software version (e.g.

blinking once = software version 1)

- When the LED lights permanently (-> calibration of infrared proximity electronics), cover sensor window completely with your hand or a white piece of paper
  - Remove your hand or the paper after 20 s to 40 s
  - The LED indicates the currently activated mode by blinking: Once = "maximum range", twice = "reduced range"
  - The LED then lights permanently until the calibration of the just set range of the infrared proximity switch has completed
  - When the LED goes off again, the fittings are ready for operation. If the sensor window is covered for a period of less than approx. 20 s or more than approx. 40 s, the already active mode is maintained and indicated by corresponding blinking of the LED (once = "maximum range", twice = "reduced range").

### Technical Data

#### This mixer series-produced with EcoSmart®

(flow limiter)

Operating pressure:	max. 0,8 MPa
Recommended operating pressure:	0,1 - 0,5 MPa
Test pressure:	1,6 MPa
(1 MPa = 10 bar = 147 PSI)	
Hot water temperature:	max. 80 °C
Recommended hot water temp.:	65 °C
Maximum flowing-out temperature at 50 K temperature difference and 0,3 MPa flow pressure:	42 °C
Follow-on time:	1 - 2 s
Automatic switching-off:	after 1 min
Protection class:	IP X5
battery:	CR-P2 / 6 V Lithium
transformer:	230 V AC ± 10 % / 50 - 60 Hz / 2 mA
The transformer must not be installed in protection zones 0, 1 or 2.	







## Symbol description



Do not use silicone containing acetic acid!



**Dimensions** (see page 79)



**Flow diagram** (see page 79)

- ① with EcoSmart®
- ② without EcoSmart®



**Spare parts** (see page 80)



**Operation** (see page 75)



**Cleaning washbasin** (see page 76)



**Cleaning** (see page 77) enclosed brochure



**Maintenance**

The non return valves must be checked regularly according to DIN EN 1717 in accordance with national or regional regulations (at least once a year). (see page 78)



**Exchange battery** (see page 78)



**Test certificate** (see page 79)



## Indicazioni sulla sicurezza


- ⚠ Durante il montaggio, per evitare ferite da schiacciamento e da taglio bisogna indossare guanti protettivi.
- ⚠ Il sistema doccia deve essere utilizzato esclusivamente per l'igiene del corpo.
- ⚠ Attenzione! Compensare le differenze di pressione tra i collegamenti dell'acqua fredda e dell'acqua calda.
- ⚠ È consentito collegare il contenitore della batteria con batteria oppure con alimentatore offerto dall'azienda Hansgrohe solamente alla linea di allacciamento del rubinetto.
- ⚠ Un cavo di collegamento danneggiato non deve essere sostituito. In questo caso il trasformatore non deve essere fatto più funzionare.
- ⚠ Il trasformatore compreso la spina deve essere montato e/o infilato solo in locali interni asciutti.

## Istruzioni per il montaggio






- La rubinetteria deve essere installata, pulita e testata secondo le istruzioni riportate!
- È necessario montare i filtri per la raccolta della sporcizia per evitare che eventuali impurità provenienti dalla rete delle tubazioni causino danni. Queste possono infatti compromettere le funzioni e/o causare danni a parti funzionali della rubinetteria. La Hansgrohe non risponde di danni da ciò causati.
- Il rubinetto non può essere utilizzato insieme ad uno scald-acqua istantaneo.
- Il rubinetto non può essere montato in lavabi con bordo elevato.
- Alla prima messa in funzione o dopo lavori di manutenzione attraverso abbagli di luce o riflessioni può accadere che alla regolazione della portata dell'elettronica vi siano funzionalità del valvolame spostate nel tempo. A tal proposito è necessario un'altra regolazione dell'elettronica, la quale viene eseguita attraverso una calibratura autonoma dell'elettronica dopo circa 10 - 15 min.
- Durante la prima messa in funzione e dopo lavori di manutenzione a causa di aria nel rubinetto si può verificare una conformazione del getto d'acqua irregolare. Dopo aver attivato il rubinetto per ca. 15 volte la conformazione del getto dovrebbe essere costante.



## **Installazione elettrica** **Installatore elettricista**

-  I lavori d'installazione e verifica devono essere eseguiti da un elettricista specializzato e abilitato nel rispetto della norma DIN VDE 0100 parte 701 / IEC 60364-7-701.

## **Allacciamento elettrico**

-  Alimentazione elettrica: 230 V AC  $\pm$  10 % / 50 - 60 Hz / 2 mA
-  circuito di sicurezza per correnti di guasto
-  La protezione deve avvenire tramite un dispositivo di protezione salvavita (RCD / FI) con una corrente differenziale  $\leq$  30 mA. È necessario controllare ad intervalli regolari il perfetto funzionamento della protezione.
-  Tutti i lavori devono essere eseguiti solo in stato privo di tensione. Nel far questo, l'alimentazione elettrica deve poter essere staccata in modo sicuro tramite interruttore principale o spina di rete.
-  Il trasformatore non può essere installato in zone di protezione 0, 1 e 2.

## **Taratura**

Questo rubinetto elettronico ha una dissolvenza di sfondo con adattamento del campo d'azione, ciò significa che i sensori del rubinetto si adattano automaticamente alle condizioni locali (dimensioni del lavandino, luminosità dell'ambiente, riverberi), non è necessaria la regolazione del sensore ad infrarossi.

## **Funzionamento a batteria**

Il diodo luminoso segnala che è necessario cambiare la batteria.

Tensione della batteria  $\leq$  ca. 5,5 V:

il diodo luminoso nella finestrella del sensore lampeggia se si accende il rubinetto. È ancora possibile azionare il rubinetto per fare uscire dell'acqua.

Tensione della batteria  $\leq$  ca. 5,3 V:

il diodo luminoso nella finestrella del sensore si illumina in modo permanente. Non è più possibile azionare il rubinetto per fare uscire dell'acqua. È dunque necessario cambiare la batteria.

Attenzione! Dopo l'inserimento della batteria bisogna assolutamente aspettare circa 30 secondi prima di attivare nuovamente il rubinetto. Questo tempo è necessario per la regolazione automatica del rubinetto.

## **Funzionamento ad alimentatore**

La procedura per il cambio dell'alimentatore corrisponde alla procedura per il cambio della batteria.

## **Funzionamento normale**

Il raggio d'azione del campo di rilevamento cioè la distanza del punto di accensione e disattivazione dal lavabo dipende dalle condizioni ottiche ambientali (per esempio dalla forma e dalla riflessione del lavabo e dall'illuminazione dell'ambiente), nonché dalla forma, dalla misura, dalla velocità e dalla riflessione dell'oggetto posto nel campo di rilevamento.

Il campo di rilevamento del rubinetto cioè la distanza del punto di accensione e disattivazione del rubinetto con azionamento normale si trova approssimativamente tra 160 e 200 mm.

Oggetti scuri (per esempio di color grigio scuro) non vengono rilevati bene dal rubinetto a causa della loro scarsa riflessione. Il raggio d'azione del campo di rilevamento cioè la distanza del punto di accensione e disattivazione può essere inferiore ai 160 mm.

Oggetti chiari o con superficie speculare invece vengono rilevati benissimo dal rubinetto a causa della loro alta riflessione. Il raggio d'azione del campo di rilevamento cioè la distanza del punto di accensione e disattivazione può essere superiore ai 200 mm.

Fonti di luce intense non vanno puntate direttamente sul sensore del rubinetto.

Gocce d'acqua oppure acqua di condensazione sulla finestrella del sensore del rubinetto possono attivare involontariamente il rubinetto e fare uscire dell'acqua.

## **Regolazione del raggio d'azione del sistema elettronico di avvicinamento a raggi infrarossi**

Se il rubinetto viene montato su lavabi molto piccoli oppure molto riflettenti può essere necessario ridurre il raggio d'azione del sistema elettronico di avvicinamento cambiando manualmente il modo di funzionamento. Si può solamente scegliere tra due modi di funzionamento

- "raggio d'azione massimo" (impostazione di fabbrica)
- "raggio d'azione ridotto" (raggio d'azione massimo, ridotto di ca. 50 mm) L'attuale modo di funzionamento del rubinetto viene segnalato tramite il diodo luminoso dietro la finestrella del sensore:
  - lampeggiamento breve quando si chiude il rubinetto = "raggio d'azione ridotto"
  - nessun lampeggiamento quando si chiude il rubinetto = "raggio d'azione"





massimo "Per cambiare dal raggio d'azione "massimo" a quello "ridotto" e viceversa è necessario eseguire i seguenti passi:

- interrompere l'alimentazione del rubinetto per circa 10 sec. (togliere la spina tra il rubinetto ed il contenitore della batteria o l'alimentatore ed inserirla nuovamente dopo 10 sec.)

- la versione del software viene indicata tramite il lampeggiamento del diodo luminoso (p.es. 1 x lampeggiamento = versione software 1)

- se il diodo luminoso è illuminato ininterrottamente (→ calibratura del sistema elettronico di avvicinamento a raggi infrarossi) bisogna coprire completamente la finestrella del sensore con la mano oppure con un pezzo di carta bianca.

- togliere la mano oppure il pezzo di carta dopo più di 20 sec. (al massimo 40 sec.)

- il diodo luminoso indica il modo di funzionamento attualmente attivo lampeggiando 1 volta per segnalare il "raggio d'azione massimo" oppure 2 volte per segnalare il "raggio d'azione ridotto"

- dopodiché il diodo luminoso s'illumina nuovamente in modo ininterrotto fino a quando la calibratura appena impostata del sistema elettronico di avvicinamento a raggi infrarossi è terminata

- quando il diodo luminoso si spegne nuovamente il rubinetto è pronto per essere usato. Se si copre la finestrella del sensore per meno di 20 sec. o più di 40 sec. si mantiene il modo di funzionamento già impostato, il quale viene indicato tramite il rispettivo lampeggiamento del diodo luminoso (1 volta per il modo di funzionamento "raggio d'azione massimo", 2 volte per il modo di funzionamento "raggio d'azione ridotto").

## Dati tecnici

**Questo miscelatore è dotato di serie del EcoSmart® (limitatore di flusso)**

Pressione d'uso:	max. 0,8 MPa
Pressione d'uso consigliata:	0,1 - 0,5 MPa
Pressione di prova:	1,6 MPa
(1 MPa = 10 bar = 147 PSI)	
Temperatura dell'acqua calda:	max. 80 °C
Temp. dell'acqua calda consigliata:	65 °C
Temperatura d'uscita massima a 50 K di differenza di temperatura e 0,3 MPa di pressione idraulica:	42 °C
Tempo di rallentamento:	1 - 2 S
Disinserimento automatico:	dopo 1 minuto
Tipo di protezione:	IP X5
Batteria:	CR-P2 / 6 V al litio
trasformatore: 230 V AC ± 10 % / 50 - 60 Hz / 2 mA	
Il trasformatore non può essere installato in zone di protezione 0, 1 e 2.	

## Descrizione simbolo



Non utilizzare silicone contenente acido acetico!



**Ingombri** (vedi pagg. 79)



**Diagramma flusso** (vedi pagg. 79)

- ① con EcoSmart®
- ② senza EcoSmart®



**Parti di ricambio** (vedi pagg. 80)



**Procedura** (vedi pagg. 75)



**Pulire il lavandino** (vedi pagg. 76)



**Pulitura** (vedi pagg. 77) e brochure allegata



## Manutenzione

La valvola di non ritorno deve essere controllata regolarmente come da DIN EN 1717, secondo le normative nazionali e regionali (almeno una volta all'anno). (vedi pagg. 78)



**Sostituzione della batteria** (vedi pagg. 78)



**Segno di verifica** (vedi pagg. 79)



**Montaggio vedi pagg. 73**



## Indicaciones de seguridad

- ⚠ Durante el montaje deben utilizarse guantes para evitar heridas por aplastamiento o corte.
- ⚠ La grifería solo debe ser utilizada para fines de baño, higiene y limpieza corporal.
- ⚠ Grandes diferencias de presión en servicio entre agua fría y agua caliente deben equilibrarse.
- ⚠ Únicamente se pueden conectar la caja de la pila con pila o bloque de alimentación ofrecido por Hansgrohe a la tubería eléctrica de conexión.
- ⚠ No se pueden reemplazar los cables de conexión dañados. En tal caso, queda prohibido poner en marcha el transformador.
- ⚠ El transformador, inclusive conector de red debe montarse o enchufarse siempre en interiores.

## Indicaciones para el montaje

- El grifo tiene que ser instalado, probado y testado, según las normas en vigor.
- Los tamicos recogelodos deben ser instalados para evitar las partículas de suciedad procedentes de las tuberías. Infiltraciones de suciedad pueden deteriorar el funcionamiento y/o pueden causar daños en los componentes de las válvulas que no están cubiertos por la garantía de Hansgrohe.
- Este grifo no es apto en combinación con un calentador continuo.
- La grifería no se puede montar en lavabos con borde elevado.
- En la primera puesta en servicio y después de trabajos de mantenimiento, debido a reflejos de luz o reflexión en el ajuste del alcance del sistema electrónico, puede producirse un funcionamiento diferido de la grifería. En este caso es necesario volver a ajustar el sistema electrónico, lo cual se efectúa mediante una calibración automática del sistema electrónico después de aprox. 10 - 15 min.
- En el momento de la primera puesta en funcionamiento y después de los trabajos de mantenimiento, es posible que se forme un chorro feo de agua debido a inclusiones de aire en las grifería. Lo que se soluciona tras haber activado la grifería unas 15 veces.

## Instalación eléctrica Instalador eléctrico

- ⚠ Los trabajos de instalación y revisión deben ser realizados por un electricista especializado, de acuerdo con la norma DIN VDE 0100 parte 701 / IEC 60364-7-701.

## Conexión eléctrica

- ⚠ Alimentación de tensión: 230 V AC  $\pm$  10 % / 50 - 60 Hz / 2 mA
- ⚠ Dispositivo diferencial residual
- ⚠ Para funciones de seguridad debe utilizarse un dispositivo de protección contra fallos de corriente (RCD / FI) con una corriente diferencial de medición de  $m < 30$  mA. La función del seguro debe ser verificado en lapsos regulares.
- ⚠ Todos los trabajos que se realicen, deben llevarse a cabo en estado sin tensión. Para lo cual debe separarse la alimentación de tensión mediante el interruptor general o un enchufe de red.
- ⚠ El transformador no debe ser instalado en los sectores de protección 0, 1 ó 2.

## Ajuste

El sensor de este grifo electrónico se ajusta automáticamente a las condiciones de su entorno (tamaño del lavabo, claridad, reflejos). No precisa ningún ajuste manual.

## Funcionamiento por pila

El diodo luminoso piloto señala el momento inminente del cambio de pila.

Tensión de pila  $\leq$  aprox. 5,5 V:

El diodo piloto en la ventana del sensor tendrá luz intermitente al accionar la grifería. Sigue siendo posible la toma de agua.

Tensión de pila  $\leq$  aprox. 5,3 V:

El diodo piloto en la ventana del sensor tendrá luz permanente, no es posible la toma de agua, es necesario cambiar la pila.

¡Atención! Después de haber colocado la pila, la grifería no se deberá activar durante aprox. 30 seg. Pues requiere este tiempo para autoregularse.





## Funcionamiento por bloque de alimentación

El modo de proceder al cambiar el bloque de alimentación corresponde al modo de proceder al cambiar la pila.

### Funcionamiento normal

El alcance de la gama de registro o la distancia del punto de conexión y desconexión de la grifería depende de las condiciones ópticas ambientales (por ejemplo de la forma y reflexión del lavabo y de la iluminación del entorno), así como de la forma, del tamaño, de la velocidad y de la reflexión del objeto colocado en el área de detección.

El área de detección de la grifería o la distancia del punto de conexión y desconexión de la grifería se halla, para un accionamiento normal, aproximadamente en el área de entre unos 160 y 200 mm.

Los objetos oscuros (por ejemplo gris-negros) se detectan mal debido a su reflexión reducida. El alcance del área de detección o la distancia del punto de conexión y desconexión puede ser inferior a 160 mm.

Los objetos claros o reflectantes son detectados muy bien por la grifería, debido a su alta reflexión. El alcance del área de detección o la distancia del punto de conexión y desconexión puede ser superior a 200 mm.

Las fuentes de luz de alto rendimiento no se deberán dirigir directamente hacia la ventana del sensor de la grifería.

Las gotas de agua o agua condensada sobre la ventana del sensor de la grifería pueden activar una emisión involuntaria de agua.

### Regulación del alcance del sistema electrónico de proximidad por infrarrojo

Si la grifería se conecta a lavabos muy pequeños o con una fuerte reflexión, es posible que sea necesario reducir el alcance del sistema electrónico de proximidad por infrarrojo, conmutando manualmente el modo de funcionamiento. Solamente se puede cambiar entre los dos siguientes:

- „Alcance máximo“ (regulación en fábrica)
- „Alcance reducido“ (alcance máximo reducido por aprox. 50 mm) El modo de funcionamiento en el que se encuentra actualmente la grifería, lo señala el diodo piloto situado detrás de la ventanilla del sensor:
  - centelleo breve al cerrar la grifería = „Alcance reducido“

- sin centelleo al cerrar la grifería = „Alcance máximo“ Para cambiar de „alcance máximo“ a „alcance reducido“ o viceversa, se deberá proceder como se explica a continuación:

- Interrumpa el suministro de tensión por unos 10 s (desenchufe el tomacorriente entre grifería y caja de las pilas, o desenchufe el bloque de alimentación y, tras haber transcurrido 10 s, vuelva a conectar)
- la luz intermitente del piloto luminoso señala la versión del software (p. ej. 1 centelleo = versión del software 1)

- si el diodo piloto está iluminado permanentemente ( $\rightarrow$  calibrado del sistema electrónico de proximidad por infrarrojo), cubra por completo la ventanilla del sensor con la mano o con un trozo de papel blanco

- vuelva a quitar la mano o el papel después de 20 s a 40 s

- el diodo piloto mostrará por centelleo el modo de funcionamiento actualmente activado: 1 x = „Alcance máximo“, 2 x = „Alcance reducido“

- a continuación, el diodo piloto se iluminará de modo permanente, hasta haber concluido el calibrado del alcance recién reajustado del sistema electrónico de proximidad por infrarrojo

- al apagarse de nuevo el diodo piloto, significa que la grifería está lista al funcionamiento Si la ventanilla del sensor se cubre por un periodo de tiempo inferior a aprox. 20 o superior a aprox. 40 s, se mantendrá el modo de funcionamiento ya activo y mostrará por el centelleo correspondiente del diodo piloto (1 x = „Alcance máximo“, 2 x = „Alcance reducido“).

### Datos técnicos

**Grifo, desde fábrica equipado con EcoSmart®**  
(limitador de caudal)

Presión en servicio: max. 0,8 MPa

Presión recomendada en servicio: 0,1 - 0,5 MPa

Presión de prueba: 1,6 MPa

(1 MPa = 10 bar = 147 PSI)

Temperatura del agua caliente: max. 80 °C

Temp. recomendada del agua caliente: 65 °C

Máxima temperatura del agua mezclada con una diferencia de temperatura de 50 K y 0,3 MPa de presión de flujo: 42 °C

Tiempo hasta cerrar el grifo: 1 - 2 seg.

Cierre automático: a cabo de 1 min.

Tipo de protección: IP X5

Pila: CR-P2 / 6 V Litio

Transformador: 230 V AC  $\pm$  10 % / 50 - 60 Hz / 2 mA

El transformador no debe ser instalado en los sectores de protección 0, 1 ó 2.



**Montaje ver página 73**



## Descripción de símbolos



No utilizar silicona que contiene ácido acético!



**Dimensiones** (ver página 79)



**Diagrama de circulación** (ver página 79)

- ① con EcoSmart®
- ② sin EcoSmart®



**Repuestos** (ver página 80)



**Manejo** (ver página 75)



**Limpiar el lavabo** (ver página 76)



**Limpiar** (ver página 77) y folleto anexo



## Mantenimiento

Las válvulas anti-retorno tienen que ser controladas regularmente según la norma DIN EN 1717, en acuerdo con las regulaciones nacionales o regionales (una vez al año, por lo menos). (ver página 78)



**Cambio de pila** (ver página 78)



**Marca de verificación** (ver página 79)

## Veiligheidsinstructies

- ⚠ Bij de montage moeten ter voorkoming van knel- en snijwonden handschoenen worden gedragen.
- ⚠ Het douchesysteem mag alleen voor het wassen, hygiënische doeleinden en voor de lichaamreiniging worden gebruikt.
- ⚠ Grote drukverschillen tussen de kouden warm wateraansluitingen dienen vermeden te worden.
- ⚠ Op de elektrische aansluitleiding van de kraan mag uitsluitend de door Hansgrohe geleverde batterijbehuizing resp. adapter worden aangesloten.
- ⚠ Een beschadigde verbindingkabel mag niet vervangen worden. De transformator mag dan niet meer gebruikt worden.
- ⚠ De transformator incl. stekker mag alleen gemonteerd resp. aangesloten worden in droge binnenruimten.

## Montage-instructies

- Leidingen doorspoelen volgens Norm. De mengkraan vervolgens monteren en controleren.
- De vuilzeefjes moeten ingebouwd worden om te vermijden dat vuil uit het leidingwater meekomt. Vuil uit de leidingen kan de werking negatief beïnvloeden en/of de armatuur beschadigen. Voor daaruit resulterende schade is Hansgrohe niet aansprakelijk.
- Het artikel kan niet in combinatie met een doorstroomtoestel
- toegepast worden.
- De kraan mag niet worden gemonteerd op wastafels met een verhoogde rand.
- Bij de eerste inbedrijfstelling of na onderhoudswerkzaamheden kan door lichtspiegeling of reflecties bij de instelling van de reikwijdte van de elektronica een vertraagde functionaliteit van de armatuur ontstaan. In dat geval is een nieuwe justering van de elektronica vereist die door een zelfstandige kalibrering van de elektronica na ca. 10 - 15 min. uitgevoerd wordt.
- Deze elektronische kraan heeft een achtergrondschakeling met diepte aanpassing, d.w.z. het sensor systeem stelt automatisch de plaatselijke omstandigheden (grootte van wastafel, lichtintensiteit, reflexie) in.
- Instellen van de infrarood sensor is niet nodig.



## **Elektrische installatie** **Electro-instalateur**

- ⚠ De installatie- en controlewerkzaamheden moeten uitgevoerd worden door een erkende electricien die rekening houdt met DIN VDE 0100 Deel 701 / IEC 60364-7-701.

## **Elektrische aansluiting**

- ⚠ Spanningsvoorziening: 230 V AC  $\pm$  10 % / 50 - 60 Hz / 2 mA
- ⚠ Aardlekschakelaar
- ⚠ De beveiliging moet gebeuren via een verliesstroomschakelaar (RCD / FI) met een toegekende verschilstroom  $\leq$  30 mA. De beveiliging moet regelmatig op functionaliteit gecontroleerd worden.
- ⚠ Alle werkzaamheden mogen alleen uitgevoerd worden in de spanningsvrije toestand. Daarbij moet de spanningsvoorziening via hoofdschakelaar of stekker veilig gescheiden worden.
- ⚠ De transformator mag niet in veiligheidszone 0, 1 of 2 ingebouwd worden.

## **Instellen**

Deze elektronische kraan heeft een achtergrondschakeling met diepte aanpassing, d.w.z. het sensor systeem stelt automatisch de plaatselijke omstandigheden (grootte van wastafel, lichtintensiteit, reflexie) in. Instellen van de infrarood sensor is niet nodig.

## **Gebruik met batterijen**

Via een LED wordt aangegeven dat de batterij moet worden vervangen.

Batterijspanning  $\leq$  ca. 5,5 V:

De LED in het sensorvenster knippert als de kraan wordt gebruikt. Het is nog mogelijk om water uit de kraan te pakken.

Batterijspanning  $\leq$  ca. 5,3 V:

De LED in het sensorvenster brandt continu. Het is niet meer mogelijk om water uit de kraan te pakken. De batterij moet worden vervangen.

Let op! Nadat de batterij is vervangen, mag de kraan gedurende ca. 30 seconden niet worden geactiveerd. In deze tijd stelt de kraan zichzelf af.

## **Gebruik met adapter**

Bij het vervangen van de adapter moet hetzelfde te werk worden gegaan als bij het vervangen van de batterij.

## **Normaal gebruik**

Het bereik van het detectiegebied resp. de afstand van het inschakel- en uitschakelpunt van de kraan is niet alleen afhankelijk van de optische omgevingsfactoren (bijvoorbeeld van de vorm en de reflectie van de wastafel en de verlichting in de omgeving), maar ook van de vorm, de grootte, de snelheid en de reflectie van het object dat op dat moment binnen het detectiegebied wordt gehouden.

Het bereik van het detectiegebied resp. de afstand van het inschakel- en uitschakelpunt van de kraan ligt bij normaal gebruik tussen ca. 160 en 200 mm.

Donkere (bijv. grijs-zwarte) objecten worden op grond van hun geringe reflectie slecht herkend door de kraan. Bij deze objecten kan het bereik van het detectiegebied resp. de afstand van het inschakel- en uitschakelpunt kleiner zijn dan 160 mm.

Lichte of spiegelende objecten worden op grond van hun hoge reflectie erg goed herkend door de kraan. Bij deze objecten kan het bereik van het detectiegebied resp. de afstand van het inschakel- en uitschakelpunt groter zijn dan 200 mm.

Sterke lichtbronnen mogen niet direct op het sensorvenster van de kraan worden gericht.

Door waterdruppels of condenswater op het sensorvenster kan de kraan onbedoeld aangaan.

## **Instelling reikwijdte van de infraroodbenaderingselektronica**

Als de armatuur aan zeer kleine of sterk reflecterende wastafels wordt aangesloten, kan het noodzakelijk zijn door een handmatige omschakeling van de bedrijfsmodus de reikwijdte van de infraroodbenaderingselektronica te reduceren. Er kan tussen de volgende reikwijdten worden gewisseld:

- „maximale reikwijdte“ (instelling af fabriek)
- „gereduceerde reikwijdte“ (maximale reikwijdte ca. 50 mm gereduceerd) In welke bedrijfsmodus de armatuur zich actueel bevindt, wordt door de LED achter het sensorvenster gesignaleerd:
- kort knippen bij het sluiten van de armatuur = „gereduceerde reikwijdte“
- geen knippen bij het sluiten van de armatuur = „maximale reikwijdte“ Om te wisselen van de „maximale reikwijdte“ naar de „gereduceerde reikwijdte“ of omgekeerd moeten de volgende stappen worden



**Montage zie blz. 73**



uitgevoerd:

- Spanningsvoeding van de armatuur ca. 10 sec. onderbreken (elektrische steekverbinding tussen armatuur en accu-/batterijbehuizing of voedingseenheid onderbreken en na 10 sec. weer verbinden)
- door het knippen van de LED wordt de software-versie weergegeven (bijv. 1 x knippen = software-versie 1)
- als de LED permanent brandt (> kalibreren van de infrarood-benaderingselektronica), sensorvenster met de hand of een wit stuk papier volledig afdekken
- na 20 sec. tot 40 sec. de hand of het papier weer verwijderen
- de LED geeft door te knippen de actueel geactiveerde bedrijfsmodus aan: 1 x = „maximale reikwijdte“, 2 x = „gereduceerde reikwijdte“
- daarna brandt de LED weer permanent tot het kalibreren van de zojuist opnieuw ingestelde reikwijdte van de infrarood-benaderingselektronica is afgesloten
- als de LED weer uitgaat, is de armatuur bedrijfsklaar. Wordt het sensorvenster minder dan ca. 20 sec. of langer dan ca. 40 sec. afgedekt, dan wordt de reeds actieve bedrijfsmodus gehandhaafd en door het knippen van de LED (1 x = „maximale reikwijdte“, 2 x = „gereduceerde reikwijdte“) weergegeven.

## Technische gegevens

### Armatuur standaard met EcoSmart®

(doorstroombegrenzer)

Werkdruk: max.	max. 0,8 MPa
Aanbevolen werkdruk:	0,1 - 0,5 MPa
Getest bij:	1,6 MPa
(1 MPa = 10 bar = 147 PSI)	
Temperatuur warm water:	max. 80 °C
Aanbevolen warm water temp.:	65 °C
Maximale uitstroomtemperatuur bij 50 K	
temperatuurverschil en 0,3 MPa stroomdruk:	42 °C
Naloop tijd:	1 - 2 sec
Automatisch uitschakelen:	na 1 minuut
Beveiligingsklasse:	IP X5
batterij:	CR-P2 / 6 V lithium
trafo:	230 V AC ± 10 % / 50 - 60 Hz / 2 mA

De transformator mag niet in veiligheidszone 0, 1 of 2 ingebouwd worden.

## Symboolbeschrijving



Gebruik geen zuurhoudende silicone!



**Maten** (zie blz. 79)



**Doorstroomdiagram** (zie blz. 79)

① met EcoSmart®

② zonder EcoSmart®



**Service onderdelen** (zie blz. 80)



**Bediening** (zie blz. 75)



**Wastafel reinigen** (zie blz. 76)



**Reinigen** (zie blz. 77) en  
bijgevoegde brochure



**Onderhoud**

Keerklappen moeten volgens DIN EN 1717 regelmatig en volgens plaatselijk geldende eisen op het functioneren gecontroleerd worden. (Tenminste een keer per jaar) (zie blz. 78)



**Batterij verwisselen** (zie blz. 78)



**Keurmerk** (zie blz. 79)



**Montage zie blz. 73**





## Sikkerhedsanvisninger

- △ Ved monteringen skal der bruges handsker for at undgå kvæstelser og snitsår.
- △ Brusersystemet må kun bruges til bade-, hygiejne og rengøringsformål.
- △ Større trykforskelle mellem koldt og varmt vand bør udjævnes.
- △ Kun det af Hansgrohe tilbudte batterihus med batteri hhv. netdel må tilsluttes til armaturets elektriske tilslutningsledning.
- △ En beskudiget tilslutningsledning må ikke erstattes. Transformeren må så ikke bruges.
- △ Transformeren inklusive netstikket må kun monteres, hhv. isættes indendørs i tørre rum.

## Monteringsanvisninger

- Ifølge gældende regler, skal armaturet monteres, skylles igennem og afprøves.
- Smudsfangssierner skal sættes i for at undgå snavs fra rørsystemet. Tilsmudsningen kan påvirke funktionen og/eller føre til skader på armaturets funktionskomponenter. Hansgrohe er ikke ansvarligt for heraf resulterende skader.
- Armaturet bør ikke anvendes i forbindelse med en gennemstrømningsvandvarmer.
- Armaturet må ikke monteres på vaskeborde med forhøjet kant.
- Ved første ibrugtagning eller efter vedligeholdelsesarbejder kan der på grund af lyspejlinger eller reflektorer ved indstillingen af elektronikkens rækkevidde forekomme en tidsforskuet funktionalitet af armaturerne. Hertil bliver en ny justering af elektronikken, som gennemføres via en selvkalibrering af elektronikken efter ca. 10 - 15 min, nødvendig.
- Ved første ibrugtagning og efter vedligeholdelsesarbejde kan der komme skæve stråler ud på grund af luft i armaturet. Når armaturet har været aktiveret ca. 15 gange, er strålerne i orden.

## El-installation

### El-installatør

- △ Installeringen og afprøvningen skal gennemføres af en godkendt el-installatør iht. DIN VDE 0100 part 701 og IEC 60364-7-701.

## El-tilslutning

- △ Spændingsforsyning: 230 V AC  $\pm$  10 % / 50 - 60 Hz / 2 mA
- △ Fjeldstrømsbeskyttelses
- △ Sikringen skal køre over en fejlstrømssikring (RCD / FI) med en fejlstrømsdifference  $\leq$  30 mA. Sikringen skal kontrolleres i regelmæssige afstande for funktion.
- △ Alle arbejder må kun gennemføres hvis apparatet er uden spænding. Herved skal spændingsforsyningen sikkert adskilles via hovedafbryderen eller netstikket.
- △ Transformatoren må ikke indbygges i beskyttelsesområderne 0, 1 eller 2.

## Forindstilling

Det elektroniske armatur tilpasser sig automatisk omgivelserne (håndvaskens størrelse, lys/mørke og refleksioner), hvorfor det ikke er nødvendigt at justere den infrarøde sensor.

### Batteridrift

Et batteriskift signaliseres med lysdioden.

Batterispænding  $\leq$  ca. 5,5 V:

Lysdioden blinker i sensorvinduet, når armaturet aktiveres, en vandaftapning er stadigvæk mulig

Batterispænding  $\leq$  ca. 5,3 V:

Lysdioden i sensorvinduet lyser hele tiden, en vandaftapning er ikke mere mulig, batteriet skal skiftes. Pas på! Når batteriet er sat i, må armaturet ikke aktiveres i ca. 30 sec. I denne tid gennemfører batteriet en selvjustering.

### Neteldrift

En netdel skiftes på samme måde som et batteri.

### Normal drift

Registreringsområdets rækkevidde hhv. tænde- og slukkepunktets afstand til armaturet afhænger af de optiske omgivelsesbetingelser (f.eks. vaskebordets og omgivelsesbelysningens form og refleksion) samt af formen, størrelsen, hastigheden og refleksionen af den genstand, der er bragt ind i registreringsområdet. Armaturets registreringsområde hhv. afstanden mellem tænde- og slukkepunktet og armaturet ligger ved normal aktivering i området mellem ca. 160 og 200 mm. Mørke (f.eks. grå-sort) genstande registreres dårligt af armaturet, da de ikke reflekterer så meget.





Registreringsområdet rækkevidde hhv. tænde- og slukkepunktets afstand kan være under 160 mm. Lyse eller spejlende genstande registreres meget godt af armaturet på grund af deres høje refleksion. Registreringsområdet rækkevidde hhv. tænde- og slukkepunktets afstand kan være over 200 mm. Kraftige lyskilder må ikke rettes direkte mod armaturets sensorvindue.

Vanddråber eller kondensvand på armaturets sensorvindue kan udløse en utilsigtet vandudstrømning.

## Indstilling af rækkevidde for den infrarøde nærhedselektronik

Tilsluttes armaturet til meget små eller stærkt reflekterende håndvaske, kan det være nødvendigt at reducere rækkevidden for den infrarøde nærhedselektronik ved at skifte driftsformen manuelt. Er kan tussen de følgende reikwijdten worden gewisseld:

- „maximale reikwijdte“ (instilling af fabriek)
- „gereduceerde reikwijdte“ (maximale reikwijdte ca. 50 mm gereduceerd) Lysdioden bag ved sensorvinduets signaliserer, i hvilken driftsform armaturet befinder sig for tiden:

- kort blink når armaturet lukkes = „reduceret rækkevidde“
- intet blink når armaturet lukkes = „max. rækkevidde“ Der skiftes fra den „max.“ til den „reducerede rækkevidde“ eller omvendt ved at gennemføre følgende skridt:
  - Afbryd armaturets spændingsforsyning i ca. 10 s (elektrisk stikforbindelse mellem armatur og batterihus hhv. afbryd netdel og forbind den igen efter 10 s)
  - Blinker lysdioden, vises software-versionen (f.eks. 1 x blink = software-version 1)
  - Lyser lysdioden hele tiden (> kalibrering af den infrarøde nærhedselektronik), tildæk sensorvinduets komplet med hånden eller et hvidt stykke papir
  - Fjern hånden eller papiret igen efter 20 s til 40 s
  - En blinkende lysdiode viser den aktuelt aktiverede driftsform: 1 x = „max. rækkevidde“, 2 x = „reduceret rækkevidde“
  - Herefter lyser lysdioden hele tiden igen, til kalibreringen af den netop nyindstillede rækkevidde for den infrarøde nærhedselektronik er færdig
  - Når lysdioden slukker igen, er armaturet klart igen. Tildækkes sensorvinduets i mindre end ca. 20 s eller i mere end ca. 40 s, bibeholdes den allerede aktive driftsform, som vises ved at lysdioden blinker (1 x = „max. rækkevidde“, 2 x = „reduceret rækkevidde“).



## Montering se s. 73

## Tekniske data

**Armaturet er forsynet med EcoSmart®** (gennem træmningsbegrænser)

Driftstryk:	max. 0,8 MPa
Anbefalet driftstryk:	0,1 - 0,5 MPa
Prøvetryk:	1,6 MPa
(1 MPa = 10 bar = 147 PSI)	
Varmtvandstemperatur:	max. 80 °C
Anbefalet varmtvandstemperatur:	65 °C
Maximal udløbstemperatur ved en temperaturforskel på 50 K og et driftstryk på 0,3 MPa:	42 °C
Efterløbstidk.::	1 - 2 sek.
Automatisk sluk-funktion:	efter 1 min
Kapslingsklasse:	IP X5
Batteri:	CR-P2 / 6 V lithium
Transformer:	230 V AC ± 10 % / 50 - 60 Hz / 2 mA

Transformatoren må ikke indbygges i beskyttelsesområderne 0, 1 eller 2.

## Symbolbeskrivelse



Der må ikke benyttes eddikesyreholdig silikone!



**Målene** (se s. 79)



**Gennemstrømningsdiagram** (se s. 79)

- ① med EcoSmart®
- ② uden EcoSmart®



**Service underdelen** (zie blz. 80)



**Brugsanvisning** (se s. 75)



**Rengøring af håndvasken** (se s. 76)



**Rengøring** (se s. 77) og vedlagt brochure



## Service

Ifølge DIN EN 1717 skal gennemstrømningsbegrænseren i overensstemmelse med nationale regler afprøves regelmæssigt (mindst en gang om året). (se s. 78)



**Udskiftning af batteri** (se s. 78)



**Godkendelse** (se s. 79)



## Avisos de segurança

- ⚠ Durante a montagem devem ser utilizadas luvas de protecção, de modo a evitar ferimentos resultantes de entalamentos e de cortes.
- ⚠ O sistema de duche só pode ser utilizado para fins de higiene pessoal.
- ⚠ Grandes diferenças entre as pressões das águas quente e fria devem ser compensadas.
- ⚠ Apenas a caixa da pilha com pilha e/ou a fonte de alimentação oferecida pela Hansgrohe devem ser conectadas no cabo de conexão eléctrica da misturadora.
- ⚠ Não pode ser utilizado um cabo de ligação danificado. O transformador não pode ser mais utilizado.
- ⚠ O transformador, incluindo a ficha de rede, só pode ser montado em locais secos.

## Avisos de montagem

- A misturadora deve ser instalada, purgada e testada de acordo com as normas em vigor.
- Os colectores de sujidade/impurezas têm que ser montados, de modo a evitar o engastamento de sujidade proveniente da rede de água. A sujidade proveniente da rede pode influenciar o funcionamento e/ou provocar danos nas peças funcionais do equipamento. A Hansgrohe não se responsabiliza por danos daí resultantes.
- A misturadora não pode ser utilizada com esquentadores instantâneos ou caldeira.
- A misturadora não deve ser instalada em lavatórios com borda elevada.
- Durante a primeira colocação em funcionamento ou durante trabalhos de manutenção podem ocorrer atrasos temporais da valvularia, devido a reflexões de luz ou reflexões no ajuste do raio de alcance no sistema electrónico. Para estes casos é necessário o reajuste do sistema electrónico, o qual é efectuado através de uma calibração autónoma pelo sistema electrónico, passados aprox. 10 - 15 min.
- Na primeira colocação em funcionamento e após trabalhos de manutenção o aspecto do jacto pode não ser perfeito por causa de ar na tubulação da misturadora. O aspecto do jacto volta ao normal depois da misturadora ter sido activada aprox. 15 vezes.

## Instalação eléctrica Electricista de construção civil

- ⚠ Os trabalhos de instalação e de controlo devem ser efectuados por um técnico electricista devidamente autorizado e especializado, tendo em consideração as normas DIN VDE 0100 Parte 701 / IEC 60364-7-701.

## Ligação eléctrica

- ⚠ Alimentação eléctrica: 230 V AC  $\pm$  10 % / 50 - 60 Hz / 2 mA
- ⚠ Dispositivo de protecção para corrente de fuga
- ⚠ A ligação deve estar protegida por um diferencial magneto-térmico bipolar (RRCB), com uma corrente residual  $\leq$  30 mA. O funcionamento correcto da protecção da ligação deve ser controlado periodicamente.
- ⚠ Todos os trabalhos só podem ser realizados com o sistema desconectado da corrente eléctrica. Neste caso deve-se separar a alimentação eléctrica através do interruptor principal ou através do conector de rede.
- ⚠ O transformador não pode ser montado na área de protecção 0, 1 ou 2.

## Afinação

A misturadora possui a seguinte característica: Esbatimento do fundo circundante com afinação de alcance integrado, o que significa que a misturadora se ajusta automaticamente às condições locais (lavatório, luminosidade e reflexo) através do seu sistema de sensores.

## Funcionamento com pilha

A necessidade de mudança de pilha é sinalizada pela indicação no díodo luminoso (LED).

Tensão da pilha  $\leq$  aprox. 5,5 V:

A retirada de água continua sendo possível quando a indicação do LED na janela do sensor pisca no accionamento da misturadora

Tensão da pilha  $\leq$  aprox. 5,3 V:

A retirada de água não é mais possível, quando a indicação do LED na janela do sensor estiver acesa permanentemente. Neste caso é necessário substituir a pilha.

Atenção! Após a colocação da pilha a misturadora não deve ser activada por aprox. 30 seg. por causa do seu período de auto-ajuste.





## Funcionamento com fonte de alimentação

O procedimento de substituição da fonte de alimentação é igual ao procedimento de mudança de pilha.

### Funcionamento normal

O alcance da zona de detecção, isto é, a distância do ponto de activação e desactivação da misturadora depende das condições ambientais ópticas (por exemplo, da forma e do reflexo do lavatório e da luminosidade no local), bem como da forma, do tamanho, da velocidade e do reflexo do objecto introduzido na zona de detecção.

A zona de detecção da misturadora, isto é, seu ponto de activação e desactivação fica na faixa de aprox. 160 a 200 mm em caso de accionamento normal.

Objectos escuros (por exemplo, preto acinzentado) não são bem detectados pela misturadora devido ao seu baixo grau de reflexão. Nesta situação o alcance da zona de detecção, isto é, seu ponto de activação e desactivação poderá ser inferior a 160 mm.

Já a detecção de objectos claros ou com reflexo é excelente por causa do elevado grau de reflexão.

Assim, o alcance da zona de detecção, isto é, o ponto de activação e desactivação da misturadora poderá ultrapassar 200 mm.

Fontes de luz de grande potência não devem ser direccionadas directamente sobre a janela do sensor da misturadora.

Gotas de água ou água condensada na janela do sensor da misturadora podem provocar uma saída de água indesejada.

### Ajuste do alcance da electrónica de aproximação com infravermelho

Se a misturadora for conectada a lavatórios muito pequenos ou com forte reflexo, poderá ser necessária uma redução do alcance da electrónica de aproximação com infravermelho através de comutação manual do modo de funcionamento. Há dois modos entre os quais é possível uma comutação:

- "Alcance máximo" (ajuste de fábrica)
- "Alcance reduzido" (reduz o alcance máximo cerca de 50 mm) O modo de funcionamento actual é indicado pelo diodo luminoso (LED) atrás da janela do sensor:
  - LED pisca brevemente ao fechar a misturadora = "alcance reduzido"
  - LED não pisca ao fechar a misturadora = "alcance máximo" Para mudar de "alcance máximo" para

"alcance reduzido" devem ser realizados os seguintes passos:

- Interromper a tensão de alimentação da misturadora por aprox. 10 seg. (separar a conexão eléctrica entre misturadora e caixa da pilha ou fonte de alimentação e ligar de novo após 10 seg.)
- A versão de software é mostrada pelo pisca do LED (p. ex.: pisca 1 vez = versão de software 1)
- Se o LED estiver aceso permanentemente (-> calibração da electrónica de aproximação com infravermelho), cubra a janela do sensor completamente com a mão ou um pedaço de papel branco
- Retirar a mão/papel após 20 a 40 seg.
- O LED indica o modo de funcionamento activo no momento: pisca 1 vez = "alcance máximo", pisca 2 vezes = "alcance reduzido"
- Em seguida o LED volta a estar aceso de forma permanente, até a calibração do novo alcance da electrónica de aproximação com infravermelho estar concluída
- A misturadora está pronta para uso quando a indicação do LED apagar-se a janela do sensor for coberta por um período inferior a aprox. 20 seg. ou superior a aprox. 40 seg., o modo de funcionamento actual será mantido e mostrado pelo diodo luminoso (pisca 1 vez = "alcance máximo", pisca 2 vezes = "alcance reduzido").

### Dados Técnicos

#### Misturadoras produzidas em série com EcoSmart® (limitador de caudal)

Pressão de funcionamento:	max. 0,8 MPa
Pressão de func. recomendada:	0,1 - 0,5 MPa
Pressão testada:	1,6 MPa
(1 MPa = 10 bar = 147 PSI)	
Temperatura da água quente:	max. 80 °C
Temp. água quente recomendada:	65 °C
Temperatura máxima de saída com uma diferença de temperatura de 50% com uma pressão de 0,3 MPa:	42 °C
Tempo de corte:	1 - 2 s
Fecho automático:	após 1 minuto
Tipo de protecção:	IP X5
pilha:	CR-P2 / 6 V Litium
Transformador:	230 V AC ± 10 % / 50 - 60 Hz / 2 mA
O transformador não pode ser montado na área de protecção 0, 1 ou 2.	



## Montagem ver página 73



## Descrição do símbolo



Não utilizar silicone que contenha ácido acético!



**Medidas** (ver página 79)



**Fluxograma** (ver página 79)

- ① com EcoSmart®
- ② sem EcoSmart®



**Peças de substituição** (ver página 80)



**Funcionamento** (ver página 75)



**Limpeza do lavatório** (ver página 76)



**Limpeza** (ver página 77) e brochura em anexo



**Manutenção**

As válvulas anti-retorno devem ser verificadas regularmente de acordo com a DIN EN 1717 segundo os regulamentos nacionais ou regionais (pelo menos uma vez por ano). (ver página 78)



**Mudança da pilha** (ver página 78)



**Marca de controlo** (ver página 79)



## Wskazówki bezpieczeństwa

- ⚠ Aby uniknąć zranień, takich jak zgniecenia czy przecięcia, podczas montażu należy nosić rękawice.
- ⚠ Pysznic może być używany tylko do kąpieli, higieny i czyszczenia ciała.
- ⚠ Znaczne różnice ciśnień na dopływach ciepłej i zimnej wody muszą zostać wyrównane.
- ⚠ Do elektrycznego przewodu doprowadzającego armatury można montować tylko oferowaną przez Hansgrohe obudowę baterii z baterią wzgl. zasilacz.
- ⚠ Uszkodzonego przewodu przyłączeniowego nie można zastąpić. Transformatora nie można już wtedy używać.
- ⚠ Transformator włącznicę z wtyczką sieciową może być montowany wzgl. wkładany tylko w suchych pomieszczeniach.

## Wskazówki montażowe

- Armatura musi być zamontowana, przepłukana i wypróbowana według obowiązujących norm.
- Należy zamontować siłka łapaczy, aby zatrzymać zanieczyszczenia przedostające się z sieci instalacyjnej. Przedostające się zanieczyszczenia mogą mieć negatywny wpływ na działanie i/lub prowadzić do usterek w działaniu akcesoriów; za powstałe z tego tytułu szkody firma Hansgrohe nie ponosi odpowiedzialności.
- Armatura nie może współpracować z przepływowymi podgrzewaczami wody.
- Armatury nie wolno montować przy umywalkach z podniesioną krawędzią.
- Przy pierwszym uruchomieniu wzgl. po pracach konserwacyjnych może dojść do przesunięć czasowych w działaniu armatury ze względu na odbicia światła wzgl. promieni przy ustawieniach zakresu działania elektroniki. Z tego względu konieczna jest regulacja elektroniki, która dokonuje się w postaci samoczynnej kalibracji elementów elektronicznych po ok. 10 - 15 minutach.
- W czasie pierwszego uruchomienia i po wykonaniu prac konserwacyjnych powietrze nagromadzone w armaturze może spowodować nieregularności strumienia wody. Po ok. 15 włączeniach armatury strumień stabilizuje się.



## Instalacja elektryczna Elektryk instalator

- ⚠ Prace instalacyjne i kontrolne przeprowadza autoryzowany elektryk, przestrzegając przepisów DIN VDE 0100 cz. 701 / IEC 60364-7-701.

### Przyłącze elektryczne

- ⚠ Zasilanie: 230 V AC  $\pm$  10 % / 50 - 60 Hz / 2 mA
- ⚠ Urządzenie ochronne prądowe
- ⚠ Zabezpieczenie instalacji musi mieć miejsce przy użyciu zabezpieczenia różnicowego (RCD) z różnicą pomiarów wynoszącą  $\leq$  30 mA. Zabezpieczenie musi być sprawdzane w regularnych odstępach czasu pod kątem właściwego działania.
- ⚠ Wszystkie prace mogą być przeprowadzone jedynie w stanie pozbawionym napięcia. Zasilanie należy wówczas w bezpieczny sposób oddzielić przy użyciu wyłącznika głównego wzgl. wtyczki sieciowej.
- ⚠ Transformatora nie można montować w strefie ochronnej 0, 1 ani 2.

### Ustawianie

Armatura elektroniczna posiada czujnik, który ustawia elektronikę do warunków panujących w danym pomieszczeniu, to znaczy że armatura automatycznie mierzy oświetlenie w pomieszczeniu i odległość dna umywalki i jej wielkość. Regulacja czujnika podczerwieni nie jest wymagana.

### Zasilanie z baterii

Gdy potrzebna jest wymiana baterii, sygnalizowane jest to za pomocą diody świecącej.

Napięcie baterii  $\leq$  ok. 5,5 V:

diody świecąca miga w okienku czujnika, gdy armatura jest uruchamiana, pobór wody jest w dalszym ciągu możliwy

Napięcie baterii  $\leq$  ok. 5,3 V:

diody świecąca w okienku czujnika świeci się stale, pobór wody nie jest już możliwy, baterię trzeba wymienić.

Uwaga! Po włożeniu baterii armatury nie można aktywować przez ok. 30 sek. Ten czas potrzebny jest do autokalibracji.

### Zasilanie z zasilacza

Sposób postępowania w wypadku wymiany zasilacza jest taki sam jak przy wymianie baterii.

### Normalna praca

Zasięg obszaru wykrywalności wzgl. odległość między punktem włączenia i wyłączenia armatury zależy od optycznych warunków otoczenia (np. od kształtu i rodzaju odbicia umywalki i oświetlenia otoczenia) oraz od kształtu, wielkości, prędkości i odbicia obszaru wykrywalności wniesionych przedmiotów.

Obszar wykrywalności armatury wzgl. odległość między punktem włączenia i wyłączenia armatury leży w normalnych warunkach mniej więcej od 160 do 200 mm.

Ciemne (np. szare i czarne) przedmioty wykrywane są przez armaturę z trudnością ze względu na ich zmniejszone odbicie światła. Zasięg obszaru wykrywalności wzgl. odległość między punktem włączenia i wyłączenia może być mniejszy od 160 mm.

Jasne albo odbijające się w świetle przedmioty rozpoznawane są przez armaturę bardzo dobrze ze względu na ich wysoki stopień odbicia światła. Zasięg obszaru wykrywalności wzgl. odległość między punktem włączenia i wyłączenia może wynosić ponad 200 mm. Wydadne źródła światła nie mogą być kierowane bezpośrednio na okienko czujnika armatury.

Krople wody lub skropliny na okienko czujnika armatury mogą prowadzić do niezamierzonego upływu wody.

### Ustawienie zasięgu elektroniki zbliżeniowej na podczerwień

Jeżeli armatura stosowana jest przy bardzo małych i odbijających światło umywalkach, to może się okazać, że konieczne jest zmniejszenie zasięgu elektroniki zbliżeniowej na podczerwień poprzez ręczne przełączenie trybu pracy. Można przełączać między następującymi dwoma opcjami:

- „maksymalny zasięg” (ustawienie fabryczne)
- „zredukowany zasięg” (maksymalny zasięg zmniejszony o ok. 50 mm)W jakim trybie pracy znajduje się armatura w danym momencie, sygnalizowane jest za pomocą diody świecącej za okienkiem czujnika:
- krótkie miganie przy zamykaniu armatury = „zredukowany zasięg”
- brak migania przy zamykaniu armatury = „maksymalny zasięg” Aby przejść z „maksymalnego” na „zredukowany zasięg”, wzgl. odwrotnie, należy wykonać następujące kroki:
- Zasilanie napięciowe armatury przerwać na ok. 10





sek. (odłączyć elektryczne połączenie wtykowe między armaturą a obudową baterii wzgl. zasilacza i po 10 sek. ponownie połączyć)

- migająca dioda świecąca wskazuje wersję oprogramowania (np. miganie jednokrotne = Wersja oprogramowania 1)

- gdy dioda świeci się stale

(-> Kalibracja elektroniki zbliżeniowej na podczerwień), okienko czujnika całkowicie przykryć ręką albo kawałkiem białego papieru

- po 20 do 40 sek. ponownie usunąć rękę wzgl. papier

- dioda świecąca wskazuje przez miganie

tryb pracy aktywowany w danym momencie: 1 x =

„maksymalny zasięg”, 2 x = „zredukowany zasięg”

- potem dioda świeci się znowu stale, aż do zakończenia kalibracji właśnie ustawionego zasięgu elektroniki zbliżeniowej na podczerwień

- gdy dioda świecąca znowu zgaśnie, armatura gotowa jest do działania! Jeżeli okienko czujnika przykryje się na krócej niż ok. 20 sek. lub dłużej niż ok. 40 sek., aktualny tryb pracy jest zachowywany i komunikowany odpowiednim miganiem diody (1 x = „maksymalny zasięg”, 2 x = „zredukowany zasięg”).

### Dane techniczne

#### Armatura produkowana seryjnie z funkcją

**EcoSmart®** (ogranicznik przepływu)

Ciśnienie robocze: maks. 0,8 MPa

Zalecane ciśnienie robocze: 0,1 - 0,5 MPa

Ciśnienie próbne: 1,6 MPa

(1 MPa = 10 bary = 147 PSI)

Temperatura wody gorącej: maks. 80 °C

Zalecana temperatura wody gorącej: 65 °C

Maksymalna temperatura wypływającej wody przy

różnicy temp. 50 K i ciśnieniu 0,3 MPa: 42 °C

Czas przepływu samoczynnego: 1 - 2 sek.

Automatyczne wyłączenie: po 1 min.

Stopień ochrony: IP X5

Bateria: CR-P2 / 6 V litowa

Transformator: 230 V AC ± 10 % / 50 - 60 Hz / 2 mA

Transformatora nie można montować w strefie ochronnej 0, 1 ani 2.

### Opis symbolu



Nie stosować silikonów zawierających kwas octowy!



**Wymiary** (patrz strona 79)



**Schemat przepływu** (patrz strona 79)

① z EcoSmart®

② bez EcoSmart®



**Części serwisowe** (patrz strona 80)



**Obsługa** (patrz strona 75)



**Czyszczenie umywalki** (patrz strona 76)



**Czyszczenie** (patrz strona 77) i dołączona broszura



**Konserwacja**

Zgodnie z normą DIN EN 1717, krajowymi i miejscowymi przepisami, działanie zabezpieczeń przed przepływem zwrotnym musi być kontrolowane (przynajmniej raz w roku). (patrz strona 78)



**Wymiana baterii** (patrz strona 78)



**Znak jakości** (patrz strona 79)





## **Bezpečnostní pokyny**

- ⚠ Pro zabránění řezným zraněním a pohmožděninám je nutné při montáži nosit rukavice.
- ⚠ Produkt smí být používán pouze ke koupání a za účelem tělesné hygieny.
- ⚠ Je nutné vyrovnat velké rozdíly tlaku mezi přípoji studené a teplé vody.
- ⚠ Na elektrickou přívodku armatury se smí připojit jen pouzdro s baterií resp. síťový zdroj z nabídky Hansgrohe.
- ⚠ Poškozené přívodní vedení se nesmí nahrazovat. Transformátor poté nelze dále provozovat.
- ⚠ Transformátor včetně síťové zástrčky smí být namontován popř. zapojen do sítě pouze v suchých vnitřních prostorách.

## **Pokyny k montáži**

- Armatura se musí montovat, proplachovat a testovat podle platných norem.
- Síťka na zachytávání nečistot je třeba zabudovat, aby se zabránilo nečistotám vyplaveným z vodovodní sítě. Vyplavené nečistoty mohou ovlivnit funkci sprchy a / nebo mohou vést k poškození funkčních částí armatury. Na takto vzniknuté škody se záruka firmy Hansgrohe nevztahuje.
- Armatura se nesmí používat v kombinaci s průtokovým ohříváčem.
- Armatura se nesmí montovat na umývadla se zvýšeným okrajem.
- Při prvním uvedení do provozu nebo po údržbářských pracích může dojít díky zrcadlení světla nebo odrazům při nastavování dosahu elektroniky k časovému posunu funkce armatury. Zde je nutné opětovné nastavení elektroniky, které se provede prostřednictvím samočinné kalibrace po asi 10 - 15 minutách.
- Při prvním uvedení do provozu a po každé údržbě může vzduch v armatuře negativně ovlivnit tvar proudu. Po cca 15 aktivování armature se tvar proudu stabilizuje.

## **Elektroinstalace** **Elektroinstalatér**

- ⚠ Práce na instalaci a přezkoušení musí být provedeny pouze certifikovaným elektroinstalatérem za dodržení normy DIN VDE 0100 část 701 / IEC 60364-7-701.

## **Elektrické připojení**

- ⚠ Napájení: 230 V AC  $\pm$  10 % / 50 - 60 Hz / 2 mA
- ⚠ Ochranné zařízení chybového proudu
- ⚠ Jištění musí být provedeno přes přepěťovou ochranu (RCD / FI) se jmenovitým rozdílovým proudem  $\leq$  30 mA. Jištění musí být v pravidelných intervalech kontrolováno na svoji funkčnost.
- ⚠ Veškeré práce se smí provádět pouze v beznapěťovém stavu. Přitom je třeba napájení napětím bezpečně oddělit přes hlavní vypínač nebo síťovou zástrčku.
- ⚠ Transformátor nesmí být montován v zónách ochrany 0, 1 nebo 2.

## **Nastavení**

Tato elektronická armatura je vybavena zaslepením pozadí s přízpusobením dosahu, tzn., senzorka armatury se automaticky nastaví na místní podmínky (velikost umyvadla, světlost prostředí, reflexy), justáž infračerveného senzoru není nutná.

## **provoz na baterie**

Nutná výměna baterie je signalizována světelnou diodou. Napětí baterie  $\leq$  cca 5,5 V: světelná dioda v okénku senzoru bliká, jestliže se armatura uvede v činnost, odběr vody je i nadále možný  
Napětí baterie  $\leq$  cca 5,3 V: světelná dioda v okénku senzoru svítí nepřetržitě, odběr vody již možný není, baterie se musí vyměnit. Pozor! Po vložení baterie nesmí být armatura po dobu cca 30 sek. aktivována. Tuto dobu potřebuje pro vlastní nastavení.







## Provoz na síťový zdroj

Způsob výměny síťového zdroje odpovídá způsobu výměny baterie.

### Normální provoz

Dosah oblasti resp. vzdálenost zapínacího a vypínacího bodu armatury závisí na optických podmínkách prostředí (např. na tvaru a odrazu umývadla a okolním osvětlení), tak jako tvaru, velikosti, rychlosti a odrazu předmětu umístěného v rozsahu. Akční rádius armatury resp. vzdálenost zapínacího a vypínacího bodu armatury se při normálním ovládní pohybuje od cca 160 do 200 mm.

Tmavé (např. šedočerné) předměty jsou v důsledku nepatrného odrazu špatně rozeznány. Dosah oblasti resp. vzdálenost zapínacího a vypínacího bodu může být menší než 160 mm.

Předměty se světlým nebo zradlovým povrchem jsou na základě vysokého odrazu armaturou velmi dobře rozeznány. Dosah oblasti resp. vzdálenost zapínacího a vypínacího bodu může přesahovat 200 mm.

Výkonné světelné zdroje nesmí být nasměrovány přímo na okénko senzoru armatury.

Kapky vody nebo kondenzát na okénku armatury mohou vyvolat nechťný výdej vody.

### Nastavení dosahu infračervené přibližovací elektroniky

Je-li armatura instalována na příliš malých nebo silně reflektujících umývadlech, bude asi nutné ručním přepnutím způsobu provozu redukovat dosah infračervené přibližovací elektroniky. Při přepnutí jsou dány tyto dvě možnosti:

- „maximální dosah“ (nastavení ve výrobním závodě)
  - „redukováný dosah“ (maximální dosah reduováný o cca 50 mm) Aktuální druh provozu armatury je signalizován světelnou diodou za okýnkem senzoru:
    - krátké blikání při zavření armatury = „redukováný dosah“
    - bez blikání při zavření armatury = „maximální dosah“
- Změna z "maximálního" na "redukováný" dosah resp. naopak se provede následujícím způsobem: • přerušit zásobení armatury napětím na cca 10 sek. (odpojit elektrické spojení mezi armaturou a pouzdrem baterie resp. síťovým zdrojem a po 10 sek. opět zapojit)
- blikáním světelné diody je indikována verze softwaru (např. zabliká 1 x = verze 1)
  - ještě více světelná dioda svítí nepřetržitě
- (-> Kalibrace infračervené přibližovací elektroniky),

okénko senzoru kompletně zakrýt rukou nebo bílým papírem

- po 20 až 40 sek. opět ruku odsunout nebo odstranit papír
- blikáním indikuje světelná dioda aktivovaný druh provozu: 1 x = „maximální dosah“, 2 x = „redukováný dosah“
- poté světelná dioda svítí opět nepřetržitě až do je kalibrace právě nově nastaveného dosahu infračervené přibližovací elektroniky ukončena
- jakmile světelná dioda zhasne, je baterie připravena k použití! Je-li okénko senzoru zakryto méně než 20 sek. nebo déle než 40 sek., je již aktivní způsob provozu zachován a indikován příslušným způsobem blikání světelné diody (1 x = „maximální dosah“, 2 x = „redukováný dosah“)

### Technické údaje

#### Armatura je sériově vybavena zařízením EcoSmart® (omezovač průtoku)

Provozní tlak:	max. 0,8 MPa
Doporučený provozní tlak:	0,1 - 0,5 MPa
Zkušební tlak:	1,6 MPa
(1 MPa = 10 bar = 147 PSI)	
Teplota horké vody:	max. 80 °C
Doporučená teplota horké vody:	65 °C
Maximální teplota vytékající vody při teplotním rozdílu 50 K a tlaku 0,3 MPa:	42 °C
Doba doběhůek:	1 - 2 sek.
Automatické vypnutí:	po uplynutí 1 min.
Třída krytí:	IP X5
baterie:	CR-P2 / 6 V lithiová
transformátor: 230 V AC ± 10 % / 50 - 60 Hz / 2 mA	
Transformátor nesmí být montován v zónách ochrany 0, 1 nebo 2.	





## Popis symbolů



Nepoužívat silikon s obsahem kyseliny octové!



**Rozměry** (viz strana 79)



**Diagram průtoku** (viz strana 79)

- ① se zařízením EcoSmart®
- ② bez zařízením EcoSmart®



**Servisní díly** (viz strana 80)



**Ovládání** (viz strana 75)



**Čištění umývadla** (viz strana 76)



**Čištění** (viz strana 77) a přiložená brožura



**Údržba**

U zpětných ventilů se musí podle DIN EN 1717 v souladu s národními nebo regionálními předpisy testovat jejich funkčnost (alespoň jednou ročně). (viz strana 78)



**výměna baterie** (viz strana 78)



**zkušební značka** (viz strana 79)



## Bezpečnostné pokyny

- ⚠ Pri montáži musíte nosiť rukavice, aby ste predišli pomliaždeninám a rezným poraneniam.
- ⚠ Produkt sa smie používať len na kúpanie a telesnú hygienu.
- ⚠ Veľké rozdiely v tlaku medzi prípojkami studenej a teplej vody musia byť vyrovnané.
- ⚠ K elektrickému pripojovaciemu vedeniu batérie sa smie pripojiť len teleso batérie s batériou resp. sieťovou časťou ponúkané firmou Hansgrohe.
- ⚠ Poškodené pripojovacie vedenie nesmiete vymieňať. Transformátor potom nemôžete ďalej prevádzkovať.
- ⚠ Transformátor vrátane sieťovej zástrčky môže byť namontovaný resp. zapojený len v suchých vnútorných priestoroch.

## Pokyny pre montáž

- Armatúra sa musí montovať, preplachovať a testovať podľa platných noriem.
- Sítká na zachytávanie nečistôt musíte zabudovať, aby ste zabránili nečistotám vyplaveným z vodovodnej siete. Vyplavené nečistoty môžu ovplyvniť funkciu sprchy a/alebo môžu viesť k poškodeniu funkčných častí armatúry. Na takto vzniknuté škody sa záruka firmy Hansgrohe nevzťahuje.
- Armatúra sa nesmie používať v kombinácii s prietokovým ohrievačom.
- Batéria sa nesmie namontovať na umývadlá so zvýšeným okrajom.
- Pri prvom uvedení do prevádzky alebo po údržbárskych prácach môže dôjsť k zrkadleniu svetla alebo odrazom pri nastavovaní dosahu elektroniky k časovému posunu funkcie armatúry. Tu je nutné opätovné nastavenie elektroniky, ktoré sa vykoná pomocou samočinnnej kalibrácie po asi 10 - 15 minútach.
- Pri prvom uvedení do prevádzky a po ukončení údržbárskych prác môže vzduch v batérii vytvoriť nepekný tvar prúdu vody. Po asi 15 aktiváciách batérie je tvar prúdu vody v poriadku.



## Elektroinštalácia

### Elektroinštalatér

- ⚠ Inštalácia a skúšobné práce môže vykonávať len certifikovaný elektroinštalatér, pričom zohľadní DIN VDE 0100 časť 701 / IEC 60364-7-701.

### Elektrické pripojenie

- ⚠ Napájanie: 230 V AC  $\pm$  10 % / 50 - 60 Hz / 2 mA
- ⚠ Ochranné zariadenie chybného prúdu
- ⚠ Poistenie musí byť vykonané cez prepäťovú ochranu (RCD / FI) so menovitým rozdielovým prúdom  $\leq$  30 mA.. Funkčnosť poistenia musí byť kontrolovaná v pravidelných časových intervaloch.
- ⚠ Všetky práce sa smú vykonávať len vtedy, keď je prístroj odpojený od elektrického napätia. Napájanie musí byť pritom bezpečne odpojené cez hlavný spínač alebo sieťovú zástrčku.
- ⚠ Transformátor nesmie byť montovaný v ochranej zóne 0, 1 alebo 2.

### Nastavenie

Táto elektronická batéria má nasledovnú funkciu: zadná clona s integrovaným nastavením rozsahu, čo znamená, že sa batéria automaticky nastavuje na miestne podmienky (veľkosť umývadla, viditeľnosť, odraz) pomocou mechanizmu snímača.

### prevádzka batérie

Ak je nutná výmena batérie, signalizuje to svetelná dióda. Napätie batérie  $\leq$  ca. 5,5 V: svetelná dióda v okne snímača bliká, ak sa batéria ovláda, odber vody je aj naďalej možný. Napätie batérie  $\leq$  ca. 5,3 V: svetelná dióda v okne snímača stále svieti, odber vody už nie je možný, elektrická batéria sa musí vymeniť. Pozor! Po nasadení elektrickej batérie sa nesmie vodovodná batéria asi 30 s aktivovať. Tento čas je potrebný na automatické nastavenie.

### prevádzka sieťovej časti

Postup pri výmene sieťovej časti je rovnaký ako postup pri výmene elektrickej batérie.

### normálna prevádzka

Rozsah oblasti snímania alebo odstránenie bodu zapínania alebo vypínania z batérie závisí od optických podmienok okolia (napríklad od tvaru a odrazu umývadla a osvetlenia okolia), ako aj od tvaru, veľkosti, rýchlosti a odrazu predmetu umiestneného v oblasti snímania. Oblasť snímania batérie resp. vzdialenosť bodu zapínania alebo vypínania leží pri normálnom ovládaní približne v rozsahu od asi 160 do 200 mm. Tmavé (napríklad sivo-čierne) predmety sú zle rozpoznávané na základe ich vlastného malého odrazu od armatúry. Šírka rozsahu snímania resp. vzdialenosť bodu zapínania a vypínania môže byť menšia ako 160 mm.

Svetlé alebo zrkadliace sa predmety sú rozpoznané na základe ich vysokého odrazu od batérie. Šírka rozsahu snímania resp. vzdialenosť bodu zapínania alebo vypínania môže byť väčšia ako 200 mm.

Výkonné zdroje svetla sa nesmú priamo nasmerovať na okno snímača batérie.

Kvapky vody alebo kondenzátu na okne snímača batérie môžu vyvolať neúmyselné uvoľnenie vody.

### Nastavenie rozsahu pre infračervenú elektroniku

Ak je batéria pripojená k veľmi malým umývadlám alebo umývadlám so silným odrazom, môže byť potrebné ručným prepnutím režimu prevádzky zmenšiť šírku dosahu infračervenej elektroniky. Je možné prepínať medzi oboma nasledovnými stavmi: • „maximálna šírka rozsahu“ (nastavenie z výroby)

- „zmenšená šírka rozsahu“ (maximálna šírka rozsahu zmenšená o asi 50 mm) V akom režime prevádzky sa batéria aktuálne nachádza je signalizované svetelnou diódou za oknom snímača:

- krátke blikanie pri uzavretí batérie = „zmenšená šírka dosahu“

- žiadne blikanie pri uzavretí batérie = „maximálna šírka dosahu“ Pri výmene „maximálnej“ na „zmenšenú šírku dosahu“, resp. naopak, je nutné vykonať nasledovné kroky:

- Prerušiť elektrické napájanie batérie na asi 10 s (odpojiť elektrické zásuvné spojenie medzi batériou a telesom elektrickej batérie resp. sieťovou časťou a po 10 s opäť spojiť)
- blikaním svetelnej diódy sa zobrazuje verzia softvéru





(napr. 1 x blikne = verzia softvéru 1)

- ak svetelná dióda svieti stále  
(-> kalibrácia infračervenej elektroniky), okno snímača úplne zakryť rukou alebo kusom bieleho paiera
- po 20 s až 40 s ruku resp. papier opäť odobrať
- svetelná dióda bliká a tým zobrazuje aktuálne aktívovaný režim prevádzky: 1 x = „maximálna šírka dosahu“, 2 x = „zmenšená šírka dosahu“
- potom svetelná dióda opäť svieti stále až, kým sa neukončí kalibrácia novej nastavenej šírky dosahu infračervenej elektroniky

- ak svetelná dióda opäť zhasne, batéria je pripravená na použitie. Ak je okno snímača zakryté na čas kratší ako asi 20 s alebo asi 40 s, už aktívny režim prevádzky sa zachová a zobrazí sa príslušným blikaním svetelnej diódy (1 x = "maximálna šírka dosahu", 2 x = "zmenšená šírka dosahu").

## Technické údaje

### Armatúra je sériovo vybavená zariadením

**EcoSmart®** (obmedzovač prietoku)

Prevádzkový tlak:	max. 0,8 MPa
Doporučený prevádzkový tlak:	0,1 - 0,5 MPa
Skúšobný tlak:	1,6 MPa
(1 MPa = 10 bar = 147 PSI)	
Teplota teplej vody:	max. 80 °C
Doporučená teplota teplej vody:	65 °C
Maximálna teplota výstupu pri rozdielnej teplote 50 K a tlaku 0,3 MPa:	42 °C
Doba dobehu:	1 - 2 s
Automatické vypínanie:	po 1 min.
Trieda ochrany:	IP X5
batéria:	CR-P2 / 6 V lítium
transformátor:	230 V AC ± 10 % / 50 - 60 Hz / 2 mA
Transformátor nesmie byť montovaný v ochrannej zóne 0, 1 alebo 2.	

## Popis symbolov



Nepoužívať silikón s obsahom kyseliny octovej!



**Rozmery** (viď strana 79)



**Diagram prietoku** (viď strana 79)

- ① so zariadením EcoSmart®
- ② bez zariadenia EcoSmart®



**Servisné diely** (viď strana 80)



**Obsluha** (viď strana 75)



**Umyť umývadlo** (viď strana 76)



**Čistenie** (viď strana 77) a priložená brožúra



**Údržba**

Pri spätných ventiloch sa musí podľa DIN EN 1717 v súlade s národnými alebo regionálnymi predpismi testovať ich funkčnosť (aspoň raz ročne). (viď strana 78)



**Výmena batérie** (viď strana 78)



**Osvedčenie o skúške** (viď strana 79)





## ⚠️ 安全技巧

- △ 装配时为避免挤压和切割受伤，必须戴上手套。
- △ 淋浴系统只允许作为洗浴、卫生和洁身之用。
- △ 冷热水管间过大的压力差必须予以平衡。
- △ 只有汉斯格雅供应的电池盒及电池或电源组可以与管接头的电缆相连。
- △ 受损的电线不允许被替换。那么，变压器不能再使用。
- △ 变压器包括电源插头都只允许安装或插在干燥的室内。

## 安装提示

必须按照现行的规定安装，冲洗和测试产品。  
必须安装接污滤网，以免从管网中冲入污物。一旦污物冲入，将会有碍功能和/或导致阀门功能部件的损坏，由此而产生的各种损害汉斯格雅公司将不承担责任。

阀门不可与即热式热水器连接使用。

管接头切不可安装在边缘升高的盥洗槽上。

第一次使用时或者维护工作之后，在调节电子设备相对于装置的延时功能性的射程范围时，可以通过光线反射进行。为此，需要重新调整电子设备，该调整是通过电子设备10-15分钟后的自动校准实现的。

在初始启动和维修后，管接头中的空气可能导致喷水图案不雅。打开和关闭喷水口大约15次后，喷水图案再次复原。

## ⚠️ 电气安装

### 电气安装人员

- △ 由获得许可的电气专业人员按照 DIN VDE 0100 第701部分 / IEC 60364-7-701 规定，实施安装和检查工作。

### 电气连接

- △ 供电: 230 V AC  $\pm$  10 % / 50 60 Hz / 2 mA
- △ 缺陷电流保护装置
- △ 必须通过一个故障电流保护装置 (RCD / FI) 进行保险，设计电流差  $\leq$  30 mA。必须定期检查保险装置的功能。
- △ 所有的工作只能在没有电压的状况下进行。其中通过总开关或电源插头可靠断开供电。
- △ 变压器不得安装在0、1或2类保护区域内。

## 调节

龙头具有如下功能：背景减弱和整体式范围调整，这意味着，龙头通过传感机构，自动调整到当地条件（水盆、亮度、反光）。

## 电池操作

LED指示灯发出必须更换电池的信号。

电池电压  $\leq$  大约5.5 V:

管接头操作时，传感器窗口中的LED指示灯闪烁，水可以继续流出

电池电压  $\leq$  大约5.3 V:

传感器窗口中的LED指示灯连续闪烁，水无法再流出，必须更换电池。

注意！插入电池后，管接头在大约30秒里不可启动。需要这个时间用于自我调整。

## 电源组操作

对于更换电源组，步骤对应于更换电池。

## 正常操作

检测区域的范围或者从管接头拆卸开/关点去居于环境光学条件（例如，盥洗槽的形状和发光情况和环境照明）以及带入检测区域的物体的形状、大小，速度和反光情况。

在正常条件下，管接头的检测区域或者来自管接头之开/关点的距离大约160至200。

灰暗（例如灰黑色）物体由于反光能力低，管接头对它们的检测不足。检测区域的范围或者开/关点的距离可能小于160 mm。

明亮或反光物体由于具有高反光性，故管接头对它们的检测效果很好。检测区域的范围或者开/关点的距离可能大于200 mm。

强光源不得直接照射到管接头的传感器窗口。

管接头反射器窗口的水滴或冷凝水可能触发意外水流流动。



安装 参见第 73 页



## 红外近接电子装置的范围设置

管接头连接到非常小或高度反光的盥洗槽时，可能需要使用手动模式开关，减少红外近接电子装置的范围。可以选择如下两个模式：

“最大范围”（出厂设置）

“范围减少”（最大范围减少大约50 mm）传感器窗口后面的LED发出信号表示，管接头目前处于哪个模式：

管接头闭合时，快速闪烁 = “范围减小”

管接头闭合时，不闪烁 = “最大范围”从“最大”变更为“减少”（或反之亦然），的步骤如下：

中断管接头的电压供应大约10秒（断开管接头和电池盒或电源组之间的电接头连接，然后在10秒后重新连接）

LED闪烁表示软件版本（即，闪烁一次 = 软件版本 1）

LED永久闪烁时

（-> 红外近接电子校准），用手或者一张白纸，完全覆盖住传感器窗口

20 秒至40秒后，取下您的手或者白纸

LED通过闪烁表示当前激活的模式：一次 = “最大范围”，两次 = “范围减小”

然后，LED永久闪烁，直到刚刚设置的红外近接开关的校准已经完成

LED再次熄灭时，管接头准备操作如果传感器窗口被覆盖的时间低于20秒，或者超过40秒，保持已经活动的模式，且以闪烁对应的LED来表示（1 x = “最大范围”，2 x = “范围减少”）。

## 技术参数

本龙头配有 EcoSmart（流量限制器）

工作压力：最大 0,8 MPa

推荐工作压力：0,1 - 0,5 MPa

测试压强：1,6 MPa

(1 MPa = 10 bar = 147 PSI)

热水温度：最大 80 °C

推荐热水温度：65 °C

50 K温差和0,3 MPa流水压力下的最大

流出量：42° C

继续时间：1 - 2 秒

自动关闭：1分钟后

保护等级：IP X5

电池：CR-P2 / 6 V 锂

变压器：230 V AC ± 10 % / 50 60 Hz / 2 mA

变压器不得安装在0、1或2类保护区域内。

## 符号说明



请勿使用含有乙酸的硅！



大小 (参见第 79 页)



流量示意图 (参见第 79 页)

① EcoSmart®

② EcoSmart®



备用零件 (参见第 80 页)



操作 (参见第 75 页)



清洗水盆 (参见第 76 页)



清洗 (参见第 77 页) 并附有小手册



保养

单向阀必须在符合国家或当地的法律的情况下按照DIN EN 1717定期检查（至少一年一次）。（参见第 78 页）



更换电池 (参见第 78 页)









检验标记 (参见第 79 页)






## Указания по технике безопасности

-  Во время монтажа следует надеть перчатки во избежание прищемления и порезов.
-  Изделие разрешается использовать только в гигиенических целях: для принятия ванны и личной гигиены.
-  донного клапа. Перед установкой смесителя необходимо регулировочными кранами выровнять давление холодной и горячей воды при помощи вентилей регулирующих подачу воды в квартиру.
-  К проводу для подключения электрооборудования арматуры разрешается подключать только корпус батареи с батареей или блок питания, предлагаемый Hansgrohe.
-  Поврежденная соединительная линия заменяться не может. В этом случае эксплуатация трансформатора не допускается.
-  Трансформатор и штекер подключения к сети питания разрешается устанавливать и включать только в сухих помещениях.






## Указания по монтажу

- Смеситель должен быть смонтирован по действующим нормам и в соответствии с настоящей инструкцией, проверен на герметичность и безупречность работы.
- Для предотвращения попадания загрязнений из водопроводной сети необходимо устанавливать грязеуловители. Частицы грязи могут нарушить работу и/или привести к повреждению функциональных деталей арматуры. Компания Hansgrohe не несет ответственности за подобные повреждения.
- Применение арматуры при наличии проточного нагревателя не допускается.
- Эту арматуру не разрешается устанавливать на раковины с возвышающейся кромкой.
- При первом вводе в эксплуатацию или после техобслуживания это может привести к запаздыванию срабатывания арматуры вследствие отражения света или отражения при настройке дальности действия электроники. Кроме того, потребуется повторная регулировка электроники, выполняемая прикл. через 10-15 минут после автоматической калибровки электроники.
- При первом вводе в эксплуатацию и после работ по техническому обслуживанию изза воздуха в арматуре возможно искажение струи. Через ок. 15 активаций арматуры нормальное состояние струи восстановится.

## Электроустановка Электромонтер

-  Устройство и проверка электроустановки должны осуществляться квалифицированным электриком с соблюдением DIN VDE 0100, часть 701/IEC 60364-7-701.

## Электроподключение

-  Электропитание: 230 V AC  $\pm$  10 % / 50 – 60 Hz / 2 mA
-  Неисправность электрооборудования и защитных приспособлений
-  Электроустановка должна предусматривать устройство защитного отключения (выключатель дифференциального тока) с измеряемым дифференциальным током  $\leq$  30 mA. Защиту подвергают регулярной проверке на предмет функционирования.
-  Все работы разрешается выполнять только в обесточенном состоянии. При этом должна быть предусмотрена возможность обесточивания через главный выключатель или сетевую розетку.
-  Запрещается устанавливать трансформатор в защитной области 0, 1 или 2.

## Подгонка

Температура устанавливается с помощью правой рукоятки. Эта электронная арматура оснащена фоновым выключением с адаптацией радиуса действия, т.е. сенсорика арматуры автоматически юстируется в зависимости от местных условий (величина раковины, освещенность помещения, отражение и т.д.), юстировка инфракрасного датчика не требуется.

## Режим работы от батареи

Если требуется замена батареи, на это указывает светодиод. Напряжение батареи  $\leq$  ок. 5,5 В: светодиод в окне датчиков мигает при включении арматуры, забор воды по-прежнему возможен напряжение батареи  $\leq$  ок. 5,3 В: светодиод в окне датчиков светится постоянно, забор воды невозможен, батарею необходимо заменить. Внимание! После установки батареи арматуру не разрешается активировать в течение ок. 30 с. Это время требуется для самосовмещения.





## Режим работы от блока питания

Порядок замены блока питания аналогичен порядку замены батареи.

### Обычный режим

Радиус действия диапазона учета или удаления точки включения и выключения арматуры зависит от оптических свойств окружения (например, от формы и отражения раковины и освещения окружающего пространства), а также от формы, скорости и отражения предмета, находящегося в диапазоне учета. Диапазон учета арматуры или удаление момента включения или выключения от арматуры при обычном включении приблизительно находится в диапазоне от ок. 160 до 200 мм. Темные (например, серо-черные) предметы ввиду их слабого отражения плохо распознаются арматурой. Радиус действия диапазона учета или удаления точки включения и выключения может быть меньше 160 мм. Светлые или отражающие предметы ввиду их высокого отражения очень хорошо распознаются арматурой. Радиус действия диапазона учета или удаления точки включения и выключения может быть более 200 мм.

Мощные источники света не разрешается направлять прямо на окно датчика арматуры. Капли воды или конденсирующаяся вода на окне датчика арматуры может вызвать самопроизвольную утечку воды.

### Настройка диапазона дальности инфракрасной электроники приближения

Если арматура подключается к очень малым или сильно отражающим раковинам, может потребоваться уменьшение диапазона действия инфракрасной электроники приближения путем ручного переключения режима эксплуатации. Возможно только переключение между двумя следующими режимами: • „максимальная дальность действия“ (заводская настройка) • „сокращенная дальность действия“ (максимальная дальность действия, сокращенная прибл. на 50 мм) Режим, в котором в данный момент находится арматура, указывает светодиод за окном датчика: • краткое мигание при закрывании арматуры = „сокращенная дальность действия“ • отсутствие мигания при закрывании арматуры = „максимальная дальность действия“ Для переключения с „максимальной“ на „сокращенную дальность действия“ или наоборот необходимо выполнить следующие действия: • прекратить подачу питания на арматуру прибл. на

10 с (отсоединить штекерное соединение между арматурой и корпусом батареи или блоком питания и через 10 с подключить снова) • миганием светодиода отображается версия ПО (напр., 1 x мигание = версия ПО 1) • если светодиод светится постоянно (-> калибровка инфракрасной электроники приближения), полностью закройте окно датчика рукой или листом белой бумаги • через 20 - 40 с снимите руку или бумагу • светодиод миганием показывает режим, активированный в данный момент: 1 x = „максимальный диапазон действия“, 2 x = „сокращенный диапазон действия“ • затем светодиод снова светится постоянно, пока не завершится калибровка нового диапазона действия инфракрасной электроники приближения • когда светодиод снова погаснет, арматура готова к использованию Если окно датчика закрывается на период менее ок. 20 с или более ок. 40 с, сохраняется уже активный режим и обозначается соответствующим миганием светодиода (1 x = „максимальный диапазон действия“, 2 x = „сокращенный диапазон действия“).

### Технические данные

#### Смесители этой серии серийно оснащаются EcoSmart® (ограничителем потока воды)

Рабочее давление: не более 0,8 МПа  
Рекомендуемое рабочее давление: 0,1 - 0,5 МПа  
Давление: 1,6 МПа  
(1 МПа = 10 bar = 147 PSI)  
Температура горячей воды: не более 80 °C  
Рекомендуемая темп. гор. воды: 65 °C  
Максимальная температура на выходе при перепаде температуры 50 K и давлении истечения 0,3 МПа: 42 °C  
Время выбега: 1 - 2 с  
Автоматическое отключение: через 1 мин  
Тип защиты: IP X5  
Батарея: CR-P2 / 6 V литиевая  
трансформатор: 230 V AC ± 10 % / 50 - 60 Hz / 2 mA  
Запрещается устанавливать трансформатор в защитной области 0, 1 или 2.





**Описание символов**

Не применяйте силикон, содержащий уксусную кислоту.



**Размеры** (см. стр. 79)



**Схема потока** (см. стр. 79)

- ① С EcoSmart®
- ② Без EcoSmart®



**Комплект** (см. стр. 80)



**Эксплуатация** (см. стр. 75)



**Очистка раковин** (см. стр. 76)



**Очистка** (см. стр. 77) и прилагаемая брошюра



**Техническое обслуживание**

Защита обратного тока должна регулярно проверяться (минимум один раз в год) по стандарту DIN EN 1717 или в соответствии с национальными или региональными нормативами (см. стр. 78)



**Замена батареи** (см. стр. 78)



**Знак технического контроля** (см. стр. 79)

**Biztonsági utasítások**

- ⚠ A szerelésnél a zúzódások és vágási sérülések elkerülése érdekében kesztyűt kell viselni.
- ⚠ A terméket csak fürdéshez, mosakodáshoz, és egészségügyi tisztálkodáshoz szabad használni.
- ⚠ A hidegvíz- és a melegvíz-csatlakozások közötti nagy nyomáskülönbséget kikell egyenlíteni!
- ⚠ A csaptelepek elektromos csatlakozóvezetékeihez csak a Hansgrohe által javasolt elemmel ellátott elemtartó, ill. hálózati alkatrész csatlakoztatható.
- ⚠ A megrongálódott csatlakozóvezetékét nem szabad kicserélni. A trafót nem szabad tovább üzemeltetni.
- ⚠ A transzformátort, beleértve a hálózati dugót is, csak száraz belső helyiségben szabad felszerelni ill. bedugni.

**Szerelési utasítások**

- A csaptelepet az érvényben lévő előírásoknak megfelelően kell felszerelni, átöblíteni és ellenőrizni.
- A szűrőtömléseket be kell szerelni a vízhálózatból származó szennyeződések kiküszöbölésére. A beáramló szennyeződések akadályozhatják és /vagy teljesen tönkre is tehetik a csaptelep funkcióit. Az ezekből adódó károkért a Hansgrohe nem felel.
- A vízcsapot nem lehet átfolyós vízmelegítővel használni.
- A csaptelep nem szerelhető magasított szélű mosdókra.
- Első üzembevétel esetén vagy karbantartási munkák után tükröződés vagy fényvisszaverődés miatt az elektronika távolság beállítása a csaptelep késleltetett működéséhez vezethet. Ehhez az elektronika ismételt beállítására van szükség, ezt a beállítást az elektronika önállóan végzi el kb. 10-15 perc után.
- Az első üzembevétel során és a karbantartási munkák után a csaptelepben lévő levegő miatt csúnya sugárkép jelentkezhethet. A csaptelep kb. 15-szöri aktiválása után a sugárkép rendeződik.



## **Elektromos szerelés** **Elektromos szakember**

- ⚠ A szerelési- és ellenőrzési munkákat jóváhagyott elektromos szakembernek kell elvégeznie, a DIN DIN VDE 0100 701 / IEC 60364-7-701 részének figyelembe vétele mellett.

## **Elektromos csatlakozás**

- ⚠ Feszültségellátás: 230 V AC  $\pm$  10 % / 50 - 60 Hz / 2 mA
- ⚠ Hibaáram-védőberendezés
- ⚠ A biztosítéknak hibaáram-védőberendezésen (RCD/FI) keresztül kell történni 30 mA különbözeti hibaárammal. A biztosíték működését rendszeres időközönként ellenőrizni kell.
- ⚠ Minden munkát csak feszültségmentes állapotban szabad végezni. Eközben feszültségellátást a főkapcsolón vagy a hálózati dugón keresztül biztonságosan le kell kapcsolni.
- ⚠ A transzformátort nem szabad 0-ás, 1-es vagy 2-es biztonsági zónában beépíteni.

## **Beállítás**

Ez az elektronikus csaptelep háttérkioltással és hatósugár-beállítással rendelkezik, azaz a csaptelep érzékelői automatikusan hozzáigazodnak a helyi adottságokhoz (mosdónagyság, környezeti világosság, tükröződések), az infravörös érzékelők beállítására nincs szükség.

## **Elemes üzemmód**

Ha elemcsere szükséges, akkor ezt a világító dióda jelzi. Az elem feszültsége  $\leq$  kb. 5,5 V: a világító dióda villog a szenzorablakban, ha a csaptelepet működtetjük, de a vízkivétel továbbra is lehetséges. Az elem feszültsége  $\leq$  kb. 5,3 V: a világító dióda folyamatosan világít a szenzorablakban, vízkivétel már nem lehetséges, az elemet ki kell cserélni. Figyelem! Az elem behelyezését követően a csaptelep kb. 30 mp-ig nem működtethető. Erre az időre az önbeállításához van szüksége.

## **Hálózati üzemmód**

A hálózati alkatrész cseréjekor az elemcserénél leírtak szerint kell eljárni.

## **Normál üzem**

A csaptelep hatótávolsága, ill. a be- és kikapcsolási pontjainak távolsága az optikai körülményektől (például a mosdó alakjától és tükröződésétől, a környezet megvilágítottságától) függ, továbbá a hatótávolságán belül lévő használati tárgyak alakjától, nagyságától, sebességétől és tükröződésétől is. A csaptelep hatótávolsága, ill. a be- és kikapcsolási pontjainak a csapteleptől számított távolsága normál körülmények közt kb. a 160-200 mm-es területre esik.

A sötét (például szürke-fekete) tárgyakat kis fényvisszaverő képességük miatt nehezen ismeri fel a csaptelep. A csaptelep hatótávolsága, ill. a be- és kikapcsolási pontjainak távolsága 160 mm-nél kisebb lehet.

A világos vagy tükröző tárgyakra nagyobb fényvisszaverő képességű miatt könnyebben felismeri a csaptelep. A csaptelep hatótávolsága, ill. a be- és kikapcsolási pontjainak távolsága 200 mm-nél nagyobb lehet.

A nagyteljesítményű fényforrásokat nem szabad közvetlenül a csaptelep szenzorablakára irányítani. A csaptelep szenzorablakára kerülő vízcseppek vagy lecsapódó pára akaratlan vízleadást eredményezhet.

## **Az infravörös mozgásérzékelő elektronika hatótávolságának beállítása**

Ha a csaptelepet nagyon kicsi vagy erősen tükröződő mosdóra szerelik fel, akkor az infravörös mozgásérzékelő elektronika hatótávolságának csökkentése érdekében szükségessé válhat az üzemmód manuális átállítása. Csak a következő kettő között válthatunk:

- „maximális hatótávolság” (üzemi beállítás)

- „csökkentett hatótávolság” (a maximális hatótávolság kb. 50 mm-rel csökkentve) Azt, hogy aktuálisan milyen üzemmódban van a csaptelep, a világító dióda jelzi a szenzorablak mögött:

- rövid villogás a csaptelep elzárásakor = „csökkentett hatótávolság”
- nincs villogás a csaptelep elzárásakor = „maximális hatótávolság” A „maximális hatótávolság” „csökkentett hatótávolság”-ra váltásához, ill. fordítva, a következő lépéseket kell végrehajtani:

- kb. 10 mp-re szakítsa meg a csaptelep áramellátását (a csaptelep és az elemtartó ill. hálózati alkatrész között szakítsa meg a



**Szerelés lásd a 73. oldalon**



csatlakozást, majd 10 mp múlva ismét csatlakoztassa)

- a világító dióda villogása jelzi a szoftver-verziót is (pl. 1 x villanás = 1. szoftver-verzió)
- ha a világító dióda folyamatosan világít (-> az infravörös mozgásérzékelő elektronika kalibrálása), a szenzorablakot teljesen takarja le kézzel vagy egy darab fehér papírral
- 20-40 mp múlva vegye el ismét a kezét, ill. a papírt
- a világító dióda a villogással kijelzi az aktuálisan aktivált üzemmódot: 1 x = „maximális hatótávolság”, 2 x = „csökkentett hatótávolság”
- aztán újra folyamatosan világít a világító dióda, amíg le nem zárul az infravörös mozgásérzékelő elektronika újra beállított hatótávolságának kalibrálása
- amikor ismét kialszik a világító dióda, a csaptelep használatra kész. Ha a szenzorablakot kb. 20 mp-nél rövidebb, vagy kb. 40 mp-nél hosszabb ideig takarjuk le, akkor megőrződik a már aktív üzemmód, és kijelződik a világító dióda megfelelő villogása útján (1 x = "maximális hatótávolság", 2 x = "csökkentett hatótávolság").

## Műszaki adatok

### A csaptelep szériakivitelben el van látva

#### EcoSmart® (átfolyáskorlátozó) berendezéssel

Üzemi nyomás:	max. 0,8 MPa
Ajánlott üzemi nyomás:	0,1 - 0,5 MPa
Nyomáspróba:	1,6 MPa
(1 MPa = 10 bar = 147 PSI)	
Forróvíz hőmérséklet:	max. 80 °C
Forróvíz javasolt hőmérséklete:	65 °C
Maximális kifolyó hőmérséklet 50 K hőmérsékletkülönbségnél és 0,3 MPa átfolyó nyomásnál:	42 °C
Utánfutási idő:	1 - 2 mp
Automatikus kikapcsolás:	1 percet követően
Védettség:	IP X5
Elem:	CR-P2 / 6 V lítium
Trafó:	230 V AC ± 10 % / 50 - 60 Hz / 2 mA

A transzformátort nem szabad 0-ás, 1-es vagy 2-es biztonsági zónában beépíteni.

## Szimbólumok leírása



Ne használjon ecetsavtartalmú szilikon!



**Méretet** (lásd a 79. oldalon)



**Átfolyási diagramm** (lásd a 79. oldalon)

- ① EcoSmart® berendezéssel
- ② EcoSmart® nélkül



**Tartozékok** (lásd a 80. oldalon)



**Használat** (lásd a 75. oldalon)



**Tisztítsa meg a mosdót** (lásd a 76. oldalon)



**Tisztítás** (lásd a 77. oldalon) és mellékelt brossúrával



**Karbantartás**

A visszafolyásgátlók működése a DIN EN 1717 szabványnak megfelelően, a nemzeti vagy területi rendelkezésekkel összhangban, évente egyszer ellenőrizendő! (lásd a 78. oldalon)



**Elemcsere** (lásd a 78. oldalon)



**Vizsgajel** (lásd a 79. oldalon)



**Szerelés lásd a 73. oldalon**



## Turvallisuusohjeet

- △ Asennuksessa on käytettävä käsineitä puristumien ja viiltojen aiheuttamien tapaturmien estämiseksi.
- △ Suihkujärjestelmää saa käyttää ainoastaan kylpy-, hygienia- ja puhdistustarkoituksiin.
- △ Suuret paine-erot kylmä- ja kuumavesiliitännöiden välillä on tasattava.
- △ Kalusteen sähköliitäntäjohdon saa kytkeä vain Hansgrohe:lta lisävarusteena saatavaan patterilla varustettuun patterikoteloon tai verkkolaitteeseen.
- △ Vahingoittunutta liitäntäjohtoa ei saa korvata toisella. Muuntajaa ei saa enää käyttää.
- △ Muuntajan ja verkkopistokkeen saa asentaa tai laittaa pistorasiaan vain kuivissa sisätiloissa.

## Asennusohjeet

- Kaluste on asennettava, huuhdeltava ja tarkastettava voimassa olevien määräysten mukaisesti.
- Likasihdit on asennettava, jotta lian huuhtoutuminen vesijohtoverkosta voidaan välttää. Huuhtoutuvat likahiukkaset voivat häiritä hanan toimintaa ja/tai vahingoittaa sen toimintaosia, Hansgrohe ei vastaa tästä aiheutuneista vahingoista.
- Armatuuria ei voi käyttää läpimenedenkuumentimen yhteydessä.
- Kalustetta ei saa asentaa pesupöytiin, joissa on korotettu reuna.
- Ensimmäisen käyttöönoton yhteydessä tai huoltotöiden jälkeen voi, johtuen valon peilautumista ja heijastumisesta, elektroniikan suorittaman tunnistamisetäisyyden säädön yhteydessä ilmetä armatuurin ajallisesti siirtyneitä toimintoja. Tällöin elektroniikan suorittama uusi säätö on tarpeen, itsestään tapahtuva elektroniikan kalibrointi kestää n. 10 - 15 minuuttia.
- Ensimmäisen käyttöönoton ja huoltotöiden jälkeen voi, hanaan jääneestä ilmasta johtuen, suihkukuvio olla ruma. Noin 15 kertaa tapahtuneen hanan aktivoinnin jälkeen suihkukuvio on jälleen kunnossa.

## Sähköasennus Sähköasentaja

- △ Asennus- ja tarkistustyöt tulee suorittaa pätevä sähköalan ammattilainen noudattaen standardin DIN VDE 0100 osan 701 / IEC 60364-7-701 määräyksiä.

## Sähköliitäntä

- △ Jännitteen syöttö: 230 V AC ± 10 % / 50 - 60 Hz / 2 mA
- △ Vikavirtasuojakytkin
- △ Varmistus on tehtävä vikavirtasuojakytkimellä (RCD / FI), jonka laukaisuvirta on ≤ 30 mA. Varmistuksen toiminta on tarkistettava säännöllisesti.
- △ Kaikki työt saa suorittaa vain jännitteettömässä tilassa. Tässä tapauksessa virransaanti on keskeytettävä varmasti pääkytkimestä tai verkkopistokkeesta.
- △ Muuntajaa ei saa asentaa suoja-alueeseen 0, 1 tai 2.

## Säättö

Elektronisessa kalusteessa on taustanhäivytyksen tunnistamisetäisyyden sovituksessa, se tarkoittaa, kalusteen anturitunnistin sovitautuu automaattisesti paikallisten olosuhteiden (pesualtaan koko, ympäristön valoisuus, heijastukset) mukaiseksi, infrapunatunnistimen säätö ei ole tarpeen.

## Patterikäyttö

Valodiodi ilmoittaa milloin patteri on vaihdettava. Patterin jännite ≤ n. 5,5 V: tunnistinikkunassa oleva valodiodi vilkkuu kalustetta käytettäessä, vedenotto on edelleen mahdollista. Patterin jännite ≤ n. 5,3 V: tunnistinikkunassa oleva valodiodi palaa jatkuvasti, vedenotto ei enää ole mahdollista, patteri on vaihdettava. Huomio! Kun patteri on vaihdettu, kalustetta ei saa käyttää ennen kuin n. 30 sekuntia on kulunut. Aika tarvitaan itsesäädön tekemiseen.





## Verkkolaitekäyttö

Verkkolaitetta vaihdettaessa menettelytapa on sama kuin patteria vaihdettaessa.

## Normaalikäyttö

Tunnistusetäisyys tai vaihtoehtoisesti päälle- ja poiskytkentäpisteen etäisyys riippuu optisesta ympäristöstä (esimerkiksi pesupöydän muodosta ja heijastuksista ja ympäristön valaistuksesta) sekä tunnistusalueelle tuodun esineen muodosta, suuruudesta, nopeudesta ja heijastuksista.

Kalusteen tunnistusalue tai vaihtoehtoisesti päälle- ja poiskytkentäetäisyys on normaalikäytössä n. 160 - 200 mm.

Kaluste tunnistaa huonosti tummat (esimerkiksi harmaanmustat) kohteet johtuen niiden vähäisestä heijastuskyvystä. Kalusteen tunnistusalue tai vaihtoehtoisesti päälle- ja poiskytkentäetäisyys voi olla pienempi kuin 160 mm.

Kaluste tunnistaa erittäin hyvin kirkaat kohteet johtuen niiden suuresta heijastuskyvystä. Kalusteen tunnistusalue tai vaihtoehtoisesti päälle- ja poiskytkentäetäisyys voi olla suurempi kuin 200 mm.

Voimakkaat valonlähteet eivät saa olla suunnattuna suoraan kalusteen tunnistinikkunaan.

Kalusteen tunnistinikkunassa olevat vesitipat tai tiivistynyt vesi voivat aiheuttaa tahatonta vedenpäästöä.

## Infrapuna-lähestymiselektronikan tunnistusetäisyyden säätö

Kun kaluste asennetaan hyvin pieneen tai voimakkaasti heijastavaan pesupöytään, voi olla tarpeen, että infrapuna-lähestymiselektronikan tunnistusetäisyyttä pienennetään sitä käsin muuttamalla. Valittavana on kaksi eri tunnistusetäisyyttä:

- „maksimi tunnistusetäisyys“ (tehdasasetus)
- „pienennetty tunnistusetäisyys“ (maksimietäisyys pienennettynä n. 50 mm) Tunnistusikkunan takana oleva valodiiodi ilmaisee kalusteen senhetkisen tunnistusetäisyyden:
  - lyhyt vilkkuminen kalustetta suljettaessa = „pienennetty tunnistusetäisyys“
  - ei vilkkumista kalustetta suljettaessa = „maksimi tunnistusetäisyys“ Vaihdo „maksimista“ „pienennetty tunnistusetäisyyteen“ tai päin vastoin tehdään seuraavasti:
    - Katkaise kalusteen jännitteensäöttö n. 10 sekunnin ajaksi (irrota sähköinen pistoliitin kalusteen ja patterikotelon tai vaihtoehtoisesti verkkolaitteen väliltä ja pistä se 10 sekunnin kuluttua jälleen takaisin)

- Valodiiodi ilmaisee vilkkumalla ohjelmistoversion (esim. 1 x = ohjelmistoversio 1)
- Kun valodiiodi palaa jatkuvasti (-> Infrapuna-lähestymiselektronikan kalibrointi), peitä tunnistinikkuna kokonaan kädellä tai valkoisella paperilla
- Poista käsi tai paperi 20 - 40 sekunnin kuluttua
- Valodiiodi ilmoittaa vilkkumalla senhetkisen tunnistusetäisyyden: 1 x = „maksimi tunnistusetäisyys“, 2 x = „pienennetty tunnistusetäisyys“
- Edellisen jälkeen valodiiodi palaa jatkuvasti, kunnes infrapuna-lähestymiselektronikkaan juuri asetetun tunnistusetäisyyden kalibrointi on suoritettu loppuun
- Kun valodiiodi sammuu kaluste on käyttövalmis Jos tunnistinikkunaa pidetään peitettynä lyhyemmän ajan kuin 20 s tai pidempään kuin 40 s, jo käytössä oleva tunnistusetäisyys säilyy ja valodiiodi ilmoittaa sen vilkkumalla (1 x = „maksimi tunnistusetäisyys“, 2 x = „pienennetty tunnistusetäisyys“)

## Tekniset tiedot

### Kaluste on vakiona varustettu EcoSmart®

(virtauksenrajoittimella)

Käyttöpaino:	maks. 0,8 MPa
Suosittelut käyttöpaino:	0,1 - 0,5 MPa
Koestuspaino:	1,6 MPa
(1 MPa = 10 bar = 147 PSI)	
Kuuman veden lämpötila:	maks. 80 °C
Kuuman veden suosituslämpötila:	65 °C
Maksimi ulosjuoksuutuslämpötila 50 K lämpötilaerolla ja 0,3 MPa virtauspaineella:	42 °C
Jälkikäyntiaika:	1 - 2 s
Automaattinen poiskytkentä:	1 minuutin kuluttua
Suojausluokka:	IP X5
Patteri:	CR-P2 / 6 V litium
Muuntaja:	230 V AC ± 10 % / 50 - 60 Hz / 2 mA
Muuntajaa ei saa asentaa suoja-alueeseen 0, 1 tai 2.	



**Merkin kuvaus**

Älä käytä etikkahappopitoista silikoniala!



**Mitat** (katso sivu 79)



**Virtausdiagrammi** (katso sivu 79)

- ① sisältää EcoSmart®
- ② ilman EcoSmart®



**Varaosat** (katso sivu 80)



**Käyttö** (katso sivu 75)



**Pesultaan puhdistus** (katso sivu 76)



**Puhdistus** (katso sivu 77) ja oheinen esite

**Huolto**

Vastaventtiilien toiminta on tarkastettava säännöllisesti paikallisten ja kansallisten määräysten mukaisesti (DIN EN 1717, vähintään kerran vuodessa). (katso sivu 78)



**Patterin vaihtaminen** (katso sivu 78)



**Koestusmerkki** (katso sivu 79)

**Säkerhetsanvisningar**

- ⚠ Handskar ska bäras under monteringsarbetet så att man kan undvika kläm- och skärskadorgen werden.
- ⚠ Produkten får bara användas till kroppshygien med bad och dusch.
- ⚠ Stora tryckskillnader mellan anslutningarna för varmt och kallt vatten måste utjämnas.
- ⚠ Endast den batterienhet eller nätadapter som erbjuds av Hansgrohe får anslutas till elkabeln på blandaren.
- ⚠ En skadad anslutningskabel får inte bytas ut. Transformatorn får då inte användas mer.
- ⚠ Transformatorn och nätkontakten får bar monteras, respektive sättas i, inomhus i torra utrymmen.

**Monteringsanvisningar**

- Armaturen måste installeras, genomspolas och testas enligt gällande föreskrifter.
- Smutsfiltren måste monteras så att inte smuts från ledningsnätet kan tränga in. Smuts som spolas in kan påverka funktionen och/eller leda till skador på funktionsdelar i armaturen. Hansgrohe fränsäger sig allt ansvar för skador som kan härledas till detta.
- Blandaren kan inte användas tillsammans med en varmvattenberedare.
- Blandaren får inte monteras på tvättenheter med hög kant.
- Vid första användningstillfället, eller efter servicearbeten, kan ljusreflexer eller reflektioner i elektronikens räckviddsinställning göra att blandaren fungerar tidsförskjutet. En ny justering är då nödvändig och detta görs genom en självständig kalibrering som elektroniken genomför efter ca 10 - 15 minuter.
- Vid första användningstillfället eller efter servicearbeten kan luft i blandaren göra att strålbilden blir mindre vacker. När blandaren har startas ca. 15 gånger är strålbilden ok.



## Elinstallation

### Elinstallatör

- ⚠ Installations- och kontrollarbeten ska utföras av en behörig elinstallatör och då enligt DIN VDE 0100 del 701 / IEC 60364-7-701.

### Elektrisk anslutning

- ⚠ Spänningsförsörjning: 230 V AC  $\pm$  10 % / 50 – 60 Hz / 2 mA
- ⚠ Felströms-skyddsanordning
- ⚠ En jordfelsbrytare (RCD / FI) med en märkdifferensström på  $\leq$  30 mA måste användas som säkringsanordning. Säkringsanordningens funktion måste kontrolleras med jämna mellanrum.
- ⚠ Samtliga arbeten får bara utföras när strömmen är avstängd. Spänningen ska då brytas på säkert sätt över huvudströmbrytare eller nätkontakt.
- ⚠ Transformatorn får inte byggas in i skyddsområde 0, 1 eller 2.

### Justering

Denna elektroniska blandare har en bakgrundsytta med räckviddsanpassning vilket innebär att blandarens sensorer automatiskt justeras till lokala förhållanden (badkarstorlek, ljus i omgivningen, reflexer); infrarödsensorn behöver inte justeras.

### Batteridrift

Lysdioden signaliserar när ett batteri måste bytas. Batterispänning  $\leq$  ca. 5,5 V: Lysdioden i sensorfönstret blinkar när blandaren används, vatten kan fortfarande tappas ur  
Batterispänning  $\leq$  ca. 5,3 V:  
Lysdioden i sensorfönstret blinkar permanent, vatten kan inte längre tappas ur, batteriet måste bytas ut.  
OBS! När batteriet satts i får armaturen inte aktiveras på cirka 30 sekunder. Det behöver lite tid för självjustering.

## Nätadapterdrift

En nätadapter byts på samma sätt som ett batteri.  
**Normaldrift**

Räckvidden hos mottagningen eller avståndet till start och avstängningspunkten hos blandaren beror på optiska omgivande förhållanden (till exempel formen och reflexer hos tvättenheten och belysningen däromkring) samt formen, storleken, hastigheten och reflexerna hos det föremål som har förts in i upptagningsområdet. Blandarens mottagningsförmåga eller avståndet till start och avstängningspunkten hos blandaren ligger inom ett område på cirka 160 till 200 mm vid normal användning.

Mörka (till exempel grå-svarta) föremål registreras mindre bra av blandaren på grund av de svaga reflexerna. Räckvidden hos mottagningsförmågan eller avståndet hos start och avstängningspunkten kan vara mindre än 160 mm.

Blandaren registrerar ljusa eller reflekterande föremål mycket bra tack vare den kraftiga reflektionen. Räckvidden hos mottagningsförmågan eller avståndet hos start och avstängningspunkten kan vara större än 200 mm.

Starka ljuskällor får inte riktas direkt mot sensorfönstret på blandaren.

Vattendroppar eller kondensvatten på blandarens sensorfönster kan utlösa oavsiktlig vattentappning.

## Räckviddsinställning hos den infraröd-gränslägeselektroniken

Om blandaren ansluts till mycket små eller mycket reflekterande tvättenheter kan det vara nödvändigt att reducera räckviddsinställningen hos infraröd-gränslägeselektroniken genom manuell omställning av driftsarten. Endast de båda nedan kommer i fråga för byte:

- "maximal räckvidd" (fabriksinställning)
- "reducerad räckvidd" (maximal räckvidd reducerad med ca. 50 mm)

Lysdioden bakom sensorfönstret signaliserar vilken typ av användning blandaren befinner sig i för tillfället:

- kort blinkande när blandaren stängs = "reducerad räckvidd"
- ingen blinkning när blandaren stängs = "maximal räckvidd"

Följande steg måste följas vid omkoppling från „maximal“ till „reducerad räckvidd eller tvärtom:

- Bryt elförsörjningen till blandaren under ca. 10 sekunder (skilj elektrisk stickkontakt mellan blandare



**Montering se sidan 73**



och batterienhet eller nätadapter och anslut igen efter tio sekunder .

- Software upplagan visas när lysdioden blinkar (t.ex. 1 x blinkning = Software-version 1)

- när lysdioden lyser med fast sken

(> kalibrering av infraröd-gränslägeselektroniken) täcker man över hela sensorfönstret med handen eller med en vit pappersbit

- efter 20 till 40 sekunder tas handen eller papperet bort igen

- lysdioden visar aktuell driftstyp genom att blinka: 1 x = "maximal räckvidd", 2 x = „reducerad räckvidd“

- därefter lyser lysdioden åter med fast sken tills kalibreringen av den nyinställda räckvidden för infraröd-gränslägeselektroniken är genomförd

- när lysdioden slocknar igen är blandaren klar att använda

Om sensorfönstret täcks över för kortare period än 20 sekunder eller längre än ca. 40 sekunder så bibehålls redan aktiv användning och detta visas med (1 x = "maximal räckvidd", 2 x = „reducerad räckvidd“).

## Tekniska data

### Blandare seriemässigt med EcoSmart®

(flödeskontroll)

Driftstryck: max. 0,8 MPa

Rek. driftstryck: 0,1 - 0,5 MPa

Tryck vid provtryckning: 1,6 MPa

(1 MPa = 10 bar = 147 PSI)

Varmvattentemperatur: max. 80 °C

Rek. varmvattentemp.: 65 °C

Maximal utflödestemperatur vid 50 K temperaturskillnad och 0,3 MPa flödestryck: 42 °C

Efterspölngeek: 1 - 2 sek.

Automatisk avstängning: efter en min

Skyddstyp: IP X5

Batteri: CR-P2 / 6 V Litium

Transformator: 230 V AC ± 10 % / 50 - 60 Hz / 2 mA

Transformatorn får inte byggas in i skyddsområde 0, 1 eller 2.

## Simbolio aprašymas



Använd inte silikon som innehåller ättiksyra!



**Måtten** (se sidan 79)



**Pralaidumo diagrama** (se sidan 79)

① med EcoSmart®

② utan EcoSmart®



**Reservdelar** (se sidan 80)



**Hantering** (se sidan 75)



**Rengör tvättställ** (se sidan 76)



**Rengöring** (se sidan 77) och medföljande broschyr



**Skötsel**

Backventilens funktion måste kontrolleras regelbundet enligt nationella eller regionala bestämmelser i enlighet med DIN EN 1717 (minst en gång per år). (se sidan 78)



**Batteribyte** (se sidan 78)



**Testsigill** (se sidan 79)









**Montering se sidan 73**






## Saugumo technikos nurodymai

-  Apsaugai nuo užspaudimo ir įsijpavimo montavimo metu mūvēkite pirštines.
-  Gaminys turi būti naudojamas tik maudymuisi, kūno higienai ir švarai palaikyti.
-  Turi būti išlyginti šalto ir karšto slėgio nelygumai.
-  Tik "Hansgrohe" gamybos baterijų korpusas su baterijomis arba elektros srovės tiekimo blokas gali būti prijungti prie maišytuvo elektros tiekimo jungties kabelio.
-  Pažeisto prijungimo kabelio negalima keisti. Tuo atveju transformatoriumi daugiau nebegalima naudotis.
-  Transformatorių montuoti ir tinklo šakutę kišti galima tik sausose vidaus patalpose.






## Montavimo instrukcija

- Maišytuvą privalo būti montuojamas ir išbandomas pagal veikiančias normas ir šią instrukciją.
- Turu būti įmontuoti tinkliniai filtrai; jie apsaugo nuo kietųjų dalelių, kurios gali patekti iš vandentiekio. Kietosios dalelės gali sutrikdyti santechnikos jungčių darbą ir (arba) pakenkti jų funkcinėms dalims. „Hansgrohe“ neatsako už gedimus dėl neįmontuoto filtro.
- Armatūros negalima naudoti kartu su tekančio vandens šildytuvu.
- Maišytuvo negalim montuoti ant prausyklės su pakelta briauna.
- Pirmojo eksploatavimo metu arba po techninės priežiūros darbų dėl atsispindinčios šviesos arba reflektavimo nustatant elektroninės įrangos veikimo zoną gali susivėlinti prietaisų veikimas. Todėl būtina iš naujo sureguliuoti elektroninę įrangą, kuri automatiškai sukalibruojama po maždaug 10 - 15 min.
- Jungiant pirmąjį kartą arba po remonto, maišytuve susikaupęs oras gali negražiai keisti purkštukų srovės formą. Srovė normalizuosis po to, kai maišytuvą kokius 15 kartų įjungsite ir vėl išjungsite.

## Elektros įrengimas Elektromontuotojas

-  Elektros įrengimo ir tikrinimo darbai turi būti atliekami pagal DIN VDE 0100, 701 / IEC 60364-7-701 dalį įgaliotų kvalifikuotų elektrikų.

## Elektros prijungimas

-  Elektros įtampos tiekimas: 230 V AC  $\pm$  10 % / 50 - 60 Hz / 2 mA
-  Apsaugos nuo gedimo prietaisais
-  Apsaugą turi būti įrengta naudojant elektros srovės saugiklį (RCD / FL) su srovės matavimu skirtumu  $\leq$  30 mA. Apsaugos funkcijos turi būti reguliariai tikrinamos.
-  Atlikdami bet kokius darbus, būtinai atjunkite maitinimo įtampą. Dėl to įtampos tiekimas nutraukiamas per pagrindinį jungiklį arba elektros kištuką.
-  Transformatorius negali būti montuojamas 0, 1 arba 2 saugos zonose.

## Regulavimas

Šis elektroninis maišytuvą automatiškai prisitaiko prie išorinių sąlygų (praustuvo dydžio, šviesumo, atspindžio), todėl nereikia reguliuoti infraraudonųjų spindulių jutiklio.

## Elektros srovę tiekia baterijos

LED indikatorius rodo, kad baterijų būtina pakeisti.

Baterijos įtampa  $\leq$  apie 5,5 V: LED indikatorius jutiklio langelyje mirksi, kai maišytuvą veikia, vandenį ir toliau galima leisti.

Baterijos įtampa  $\leq$  apie 5,3 V: LED indikatorius jutiklio langelyje dega nuolat, vandens leisti nebegalima, baterijų būtina pakeisti.

Dėmesio! Įdėjus baterijų, maišytuvą negalima jungti apie 30 sekundžių. Šis laikas reikalingas susiregulavimui.





## Elektros srovės tiekimas iš srovės tiekimo bloko

Norėdami pakeisti elektros srovės tiekimo bloką, atlikite tą pačią procedūrą, kaip ir baterijoms pakeisti.

### Normalus funkcionavimas

Jutiklio veikimo srities atstumas arba įjungimo (išjungimo) taško pašalinimas iš maišytuvo priklauso nuo optinių aplinkos sąlygų (pvz., aplinkos apšvietimo ir prausyklės formos bei atspindžio) ir nuo objekto, patekusio į aptikimo sritį formos, dydžio, greičio ir atspindžio.

Maišytuvo aptikimo sritis arba įjungimo (išjungimo) taško atstumas iki maišytuvo yra apie 160-200 mm, veikiant normaliu režimu.

Tamsių (pvz., pilkai juodų) objektų aptikimas yra kitoks, nes jų atspindys yra prastas. Aptikimo srities arba įjungimo (išjungimo) taško atstumas gali būti ir mažesnis už 160 mm.

Ryškūs arba atspindintys objektai aptinkami labai gerai, nes jie labai atspindi. Aptikimo srities arba įjungimo (išjungimo) taško atstumas gali būti ir didesnis už 200 mm.

Ryškūs šviesos šaltiniai neturėtų būti nukreipti į maišytuvų jutiklio langelį.

Vandens lašai arba ant jutiklio langelio susidarę kondensato lašai gali aktyvuoti vandens tekėjimą.

### Artumo nustatymo infraraudonaisiais spinduliais elektronikos atstumo nuostatų reguliavimas.

Artumo nustatymo infraraudonaisiais spinduliais elektronikos atstumo nuostatas gali reikėti sumažinti perjungiant į rankinį režimą, jei maišytuvas prijungtas prie labai mažos arba labai atspindinčios šviesų prausyklės. Galima pasirinkti šiuos du režimus:

- "maksimalus atstumas" (gamyklinė nuostata)
  - "sumažintas atstumas" (maksimalus atstumas sumažintas apie 50 mm)
- LED indikatorius jutiklio langelyje rodo, kuriuo režimu veikia maišytuvas:
- trumpas mirksėjimas uždarius maišytuvą = "sumažintas atstumas"

- uždarius maišytuvą indikatorius nemirksi = "maksimalus atstumas"

Norėdami perjungti atstumą iš "maksimalaus" į "sumažintą" arba atvirkščiai, atlikite šiuos veiksmus:

- apie 10 s išjunkite maišytuvo įtampą (išjunkite tarp maišytuvo ir baterijų korpuso ar srovės tiekimo bloko esantį srovės tiekimo kištukinę jungtį ir vėl sujunkite po 10 s)
- LED indikatorius sumirksi, nurodydamas programinės įrangos versiją (pvz., vieną kartą mirteli = programinės

įrangos versija - 1)

- Jei LED indikatorius dega nuolat (-> artumo nustatymo infraraudonaisiais spinduliais elektronikos kalibravimas), visiškai ranka arba balta popieriaus lapu uždenkite jutiklio langelį
- ranką arba popierių patraukite po 20 iki 40 s
- LED indikatorius mirksėjimu parodo aktyvuotą režimą: vieną kartą = "maksimalus atstumas", du kartus = "sumažintas atstumas"
- po to LED indikatorius dega nuolat, kol baigiamas artumo nustatymo infraraudonaisiais spinduliais kalibravimas
- LED indikatoriumi išsijungus, maišytuvus galima naudokite. Jei jutiklio langelis laikomas uždengtas mažiau kaip 20 s arba ilgiau kaip 40 s, išlaikomas pasirinktas režimas, apie tai informuojant atitinkamu LED indikatoriaus sumirksėjimu (vieną kartą = "maksimalus atstumas", du kartus = "sumažintas atstumas")

### Techniniai duomenys

Šios serijos maišytuvai turi EcoSmart® (vandens srauto ribotuvą)

Darbinis slėgis: ne daugiau kaip 0,8 MPa

Rekomenduojamas slėgis: 0,1 - 0,5 MPa

Bandomasis slėgis: 1,6 MPa

(1 MPa = 10 barų = 147 PSI)

Karšto vandens temperatūra: ne daugiau kaip 80 °C

Rekomenduojama karšto vandens temperatūra: 65 °C

Maksimali temperatūra, esant 50 K temperatūrų skirtumui, esant 0,3 MPa slėgiui: 42 °C

Laiko tarpas: 1 - 2 s

Automatinis išsijungimas: po 1 mažiausiai

Apsaugos tipas: IP X5

Baterija: CR-P2 / 6 V ličio

Transformatorius: 230 V AC ± 10 % / 50 - 60 Hz / 2 mA

Transformatorius negali būti montuojamas 0, 1 arba 2 saugos zonose.





## Simbolio aprašymas



Nenaudokite silikono, kurio sudėtyje yra acto rūgšties!



**Išmatavimai** (žr. psl. 79)



**Pralaidumo diagrama** (žr. psl. 79)

- ① su EcoSmart®
- ② be EcoSmart®



**Atsarginės dalys** (žr. psl. 80)



**Eksploatacija** (žr. psl. 75)



**Išvalyti praustuvą** (žr. psl. 76)



**Valymas** (žr. psl. 77) ir pridama brošiūra



**Techninis aptarnavimas**

Atbulinio vožtuvo apsauga privalo būti tikrinama reguliariai (mažiausiai kartą per metus) pagal DIN EN1717 arba pagal galiojančias nacionalines arba regionines normas. (žr. psl. 78)



**Baterijos keitimas** (žr. psl. 78)



**Bandyimo pažyma** (žr. psl. 79)



## Sigurnosne upute

- ⚠ Prilikom montaže se radi sprječavanja prignječanja i posjekotina moraju nositi rukavice.
- ⚠ Proizvod se smije primjenjivati samo za kupanje, tuširanje i osobnu higijenu.
- ⚠ Velika razlika u pritisku između vruće i hladne vode mora biti izbalansirana.
- ⚠ Na električni priključni vod armature se smije priključiti samo kućište baterije s baterijom odnosno ispravljač iz ponude Hansgrohe.
- ⚠ Oštećeni priključni vod se ne smije zamjenjivati. U tom se slučaju transformator ne smije više uključivati.
- ⚠ Transformator se zajedno sa strujnim utikačem smije montirati odnosno priključivati isključivo u suhim prostorijama.

## Upute za montažu

- Cijevi moraju biti postavljene, isprane i testirane prema važećim normama.
- Obvezno postavite mrežice za hvatanje prljavštine kako biste izbjegli prodiranje onečišćenja iz voda. Prljavština može dovesti do djelomičnog ili potpunog oštećenja dijelova armature. Za eventualna oštećenja uzrokovana prljavštinom proizvođač Hansgrohe ne preuzima nikakvu odgovornost.
- Armatura se ne može rabiti u kombinaciji sa protočnim bojlerom.
- Armatura se ne smije montirati na umivaoncima s povišenim rubom.
- Prilikom prvog puštanja u rad i nakon radova održavanja može uslijed svjetlosnih refleksija prilikom namještanja dometa elektronike doći do vremenskog pomaka u radu armature. U tom se slučaju elektronika mora iznova prilagoditi, što se postiže samostalnom kalibracijom elektronike nakon približno 10-15 minuta.
- Prilikom prvog puštanja u rad i nakon radova održavanja može uslijed zraka u armaturi doći do deformacija mlaza. Nakon približno 15 aktiviranja armature oblik mlaza je ponovo pravilan.



## **Električna instalacija elektroinstalater**

- ⚠ Električne instalacijske i ispitne radove smiju obavljati samo certificirani električari uz uvažavanje odredaba DIN VDE 0100 dio 701 / IEC 60364-7-701.

### **Električni priključak**

- ⚠ Opskrba napona: 230 V AC  $\pm$  10 % / 50 - 60 Hz/ 2 mA
- ⚠ Nadstrujna zaštitna sklopka
- ⚠ Vod se mora osigurati nadstrujnom zaštitnom sklopkom (RCD/FI) s nazivnom diferencijalnom strujom  $\leq$  30 mA. U redovitim vremenskim intervalima treba provjeravati ispravnost osigurača .
- ⚠ Radovi bilo koje vrste smiju se obavljati samo u beznaponskom stanju. Pritom se napajanje mora sigurno odvojiti uz pomoć glavne sklopke ili strujnog utikača.
- ⚠ Transformator se ne smije ugrađivati u zaštitnim područjima 0, 1 ili 2.

### **Regulacija**

Senzori armature provjeravaju se automatski ovisno o uvjetima postavljanja (veličina umivaonika, osvjetljenost okoline, refleksija). Provjera infracrvenog senzora nije potrebna.

### **rad na baterije**

Treba li u skorije vrijeme zamijeniti bateriju, to se signalizira LED indikatorom.  
napon baterije  $\leq$  oko 5,5 V:  
LED indikator u senzorskom oknu treperi kada se rukuje armaturom, a voda se i dalje da pustiti  
napon baterije  $\leq$  oko 5,3 V:  
LED indikator u senzorskom oknu stalno svijetli, voda se više ne može pustiti; mora se zamijeniti baterija.  
Pažnja! Nakon umetanja baterije armatura ne smije biti aktivirana barem 30 s, jer je najmanje toliko vremena potrebno za samoprovjeru baterije.

### **rad s ispravljačem**

Ispravljač se zamjenjuje na isti način kao što se zamjenjuje i baterija.

### **normalni rad**

Domet senzoričke odnosno udaljenost mjesta uključivanja i isključivanja od armature ovisi o optičkim okolnim uvjetima (na primjer o obliku i refleksiji umivaonika i okolnog svjetla) kao i o obliku, veličini, brzini i refleksiji predmeta unesenog u područje registriranja.

Područje registriranja armature odnosno udaljenost mjesta uključivanja i isključivanja od armature pri normalnom aktiviranju leži otprilike u opsegu od oko 160 do 200 mm.

Tamni (na primjer sivo-crni) predmeti se zbog svoje loše refleksije teško prepoznaju od strane armature. Domet senzoričke odnosno udaljenost mjesta uključivanja i isključivanja može biti manji od 160 mm.

Svijetli ili reflektirajući predmeti se zahvaljujući svojoj visokoj refleksiji vrlo dobro prepoznaju od strane armature. Domet senzoričke odnosno udaljenost mjesta uključivanja i isključivanja može biti veći od 200 mm. Snažni izvori svjetla se ne smiju izravno usmjeravati na senzorsko okno armature.

Kapljice vode ili kondenzat na senzorskom oknu armature mogu prouzročiti neželjeno puštanje vode.

### **namještanje dometa infracrvenom blizinskom elektronikom**

Ako se armatura priključuje na male ili jako reflektirajuće umivaonike, može biti neophodno ručnim prebacivanjem režima rada smanjiti domet infracrvene blizinske elektronike. Može se birati između dvije sljedeće opcije:

- „maksimalni domet“ (tvornička postavka)
- „umanjeni domet“ (maksimalni domet umanjen za oko 50 mm) LED indikator na senzorskom oknu prikazuje trenutni režim rada armature.
- kratkotrajno treperenje pri zatvaranju armature = „umanjeni domet“
- nema treperenja pri zatvaranju armature = „maksimalni domet“ Za prelazak s „maksimalnog“ na „umanjeni domet“ i natrag treba učiniti sljedeće:
- Prekinite dovod napona do armature u trajanju od oko 10 s (odvajanjem električnog utičnog spoja između armature i kućišta baterija odnosno odvajanjem ispravljača i ponovnim spajanjem nakon 10 s)
- Treperenjem LED indikatora prikazuje se broj inačice softvera (npr. ako LED trepne 1 x = inačica softvera 1)
- Ako LED indikator stalno svijetli (-> Baždarenje infracrvene blizinske elektronike), onda





senzorsko okno treba potpuno zakloniti rukom ili listom bijelog papira.

- Nakon 20 s do 40 s ponovo sklonite ruku odnosno papir.
- Treperenjem LED indikatora prikazuje se koji je režim rada trenutačno aktiviran: 1 x = „maksimalni domet“, 2 x = „umanjeni domet“
- Potom LED indikator ponovo svijetli bez prestanka, sve dok se ne okonča baždarenje upravo odabranog dometa infracrvene blizinske elektronike
- Armatura je spremna za rad kada se LED indikator ugasi. Ako se senzorsko okno zakloni za vrijeme kraće od oko 20 s ili duže od 40 s, zadržava se već aktivni režim rada, što se signalizira odgovarajućim treperenjem LED indikatora (1 x = „maksimalni domet“, 2 x = „umanjeni domet“).

## Tehnički podaci

### Armatura ima serijski ugrađen EcoSmart®

(limitator protoka)

Najveći dopušteni tlak:	tlak 0,8 MPa
Preporučeni tlak:	0,1 - 0,5 MPa
Probni tlak:	1,6 MPa
(1 MPa = 10 bar = 147 PSI)	

Temperatura vruće vode:	tlak 80 °C
Preporučena temperatura vruće vode:	65 °C

Maksimalna temperatura vode uz 50 K temperaturne razlike i protočni tlak 0,3 Mpa 42 °C

Vrijeme protoka: 1 - 2 s

Automatsko isključivanje: nakon 1 minute

Stupanj zaštite: IP X5

Baterija: CR-P2 / 6 V litij

transformator: 230 V AC ± 10 % / 50 - 60 Hz / 2 mA

Transformator se ne smije ugrađivati u zaštitnim područjima 0, 1 ili 2.

## Opis simbola



Nemojte koristiti silikon koji sadrži octenu kiselinu!



**Mjere** (pogledaj stranicu 79)



**Dijagram protoka** (pogledaj stranicu 79)

- ① s limitatorom EcoSmart®
- ② bez limitatora EcoSmart®



**Rezervni dijelovi** (pogledaj stranicu 80)



**Upotreba** (pogledaj stranicu 75)



**Očistite umivaonik** (pogledaj stranicu 76)



**Čišćenje** (pogledaj stranicu 77) i priložena brošura



**Održavanje**

Ispravnost nepovratnog ventila mora se redovito provjeravati prema standardu DIN EN 1717 i u skladu sa važećim propisima (najmanje jednom godišnje). (pogledaj stranicu 78)



**Zamjena baterije** (pogledaj stranicu 78)



**Oznaka testiranja** (pogledaj stranicu 79)





## Güvenlik uyarıları

- ⚠ Montaj esnasında ezilme ve kesilme gibi yaralanmaları önlemek için eldiven kullanılmalıdır.
- ⚠ Duş sistemi yalnızca banyo, hijyen ve beden temizliği amaçları doğrultusunda kullanılabilir.
- ⚠ Sıcak ve soğuk su bağlantıları arasında büyük basınç farklılıkları varsa, bu basınç farklılıklarının dengelenmesi gerekir.
- ⚠ Bataryanın elektrikli bağlantı kablosuna sadece Hansgrohe tarafından teklif edilen pil ya da besleme blokları muhafazası bağlanmalıdır.
- ⚠ Hasar görmüş bir bağlantı hattı yenisi ile değiştirilmemelidir. Trafo hasarının ardından çalıştırılmamalıdır.
- ⚠ Transformatör ve elektrik fişi yalnızca kuru iç ortamlara monte edilebilir veya takılabilir.

## Montaj açıklamaları

- Batarya monte edilmeli, geçerli normlardan sonra akis testi yapılmalıdır.
- Şebeke borusunda kir oluşumunu önlemek için kir toplama eleklerinin takılması gereklidir. Kirlenmeler işlevi olumsuz etkileyebilir ve/veya armatürün işlev parçalarında hasarlara yol açabilir. Hansgrohe, bundan dolayı kaynaklanabilecek hasarlara karşı sorumluluk üstlenmez.
- Armatür bir akış ısıtıcısı ile birlikte kullanılamaz.
- Batarya, kenarı yükseltilmiş eyselere takılmamalıdır.
- İlk kez çalıştırma sırasında veya bakım işlerinden sonra, elektrikliğin erişim alanını ayarlarken armatürde zaman gecikmeli bir işlevsellik meydana gelebilir. Bunun için elektronik üzerinde, kalibrasyondan yaklaşık 10 - 15 dakika sonra yeni bir ayarın yapılması gerekir.
- İlk çalıştırma sırasında ve bakım çalışmalarından sonra, bataryadaki hava duştan gelen suyun güzel görünmemesine neden olabilir. Bataryayı devreye soktukten yaklaşık 15 dakika sonra duştan gelen suyun görünümü iyi durumdadır.

## Elektrik tesisatı Elektronik montajcısı

- ⚠ Tesisat ve test işleri yetkili bir elektrikçi tarafından, DIN VDE 0100 Bölüm 701 / IEC 60364-7-701 dikkate alınarak gerçekleştirilmelidir.

## Elektrik bağlantısı

- ⚠ Gerilim beslemesi: 230 V AC  $\pm$  10 % / 50 - 60 Hz / 2 mA
- ⚠ Hatalı akım koruma donanımı
- ⚠ Emniyet altına alma işlemi  $\leq$  30 mA değerinde ölçülen fark akımlı bir hatalı akım emniyet düzeneği (RCD / FI) üzerinden gerçekleştirilmelidir. Emniyet altına alma işlemi düzenli aralıklarla işlev bakımından kontrol edilmelidir.
- ⚠ Tüm çalışmalar sadece gerilimsiz durumda yapılmalıdır. Bu sırada gerilim beslemesi ana şalter ya da elektrik fişi üzerinden güvenli bir şekilde ayrılmalıdır.
- ⚠ Transformatör koruma alanı 0, 1 veya 2'ye monte edilmemelidir.

## Ayarlama

Elektronik batarya, menzil adaptasyonlu bir arka fon aydınlatmasına sahiptir; yani, bataryanın sensör ünitesi yerel koşullara (evye büyüklüğü, ortam aydınlığı) otomatik olarak ayarlanır, kızıl ötesi sensörün ayarlanmasına gerek yoktur.

## Pilli çalışma

Bir pil değişimi gerekirse, bu durum bir ışıklı diyotla gösterilir. Pil gerilimi  $\leq$  yaklaşık 5,5 V: Batarya devreye sokulduğunda sensör penceresindeki ışıklı diyot yanıp söner, su almaya devam edilebilir. Pil gerilimi  $\leq$  yaklaşık 5,3 V: Sensör penceresindeki ışıklı diyot sürekli olarak yanar, su alma artık mümkün değildir, pil değiştirilmelidir. Dikkat! Pil değiştirildikten sonra, batarya yaklaşık 30 saniye boyunca devreye sokulmaz. Otomatik ayar için bu süre gereklidir.





## Besleme bloğuyla çalışma

Bir besleme bloğunun değiştirilmesi sırasında izlenecek yöntem, pil değişimindeki prosedüre aynıdır.

### Normal çalışma

Kapsama alanının menzili ya da bataryadan açma ve kapatma noktasının uzaklığı, optik çevre koşullarına (Örneğin: evyenin şekli ve yansıtma özelliği ve çevre aydınlatması) ve kapsama alanına yerleştirilen nesnenin şekli, büyüklüğü, hızı ve yansıtma özelliğine bağlıdır. Bataryanın kapsama alanı ya da bataryadan açma ve kapatma noktasının uzaklığı, normal çalışmada yaklaşık 160 ila 200 mm aralığındadır.

Koyu (Örneğin: gri-siyah) cisimler, düşük yansıtma özellikleri nedeniyle batarya tarafından iyi algılanmaz. Kapsama alanının menzili ya da açma ve kapatma noktasının mesafesi 160 mm'den küçük olabilir.

Açık renkli ya da yansıtıcı cisimler, yüksek yansıtma özellikleri sayesinde batarya tarafından iyi algılanır. Kapsama alanının menzili ya da açma ve kapatma noktasının mesafesi 200 mm'den büyük olabilir.

Güçlü ışık kaynakları direkt olarak bataryanın sensör penceresine yöneltilmemelidir.

Bataryanın sensör penceresi üzerindeki su damlaları ya da yoğunlaşan sular, istenmeyen su çıkışına neden olabilir.

### Kızıl ötesi yaklaşma elektronığının menzil ayarı

Batarya çok küçük ya da güçlü oranda yansıtma yapan evyelere bağlanırsa, çalışma modu elle değiştirilerek kızıl ötesi yaklaşma elektronığının menzilin azaltılması gerekli olabilir. Sadece aşağıdaki iki durum arasında değişiklik yapılabilir:

- „maksimum menzil“ (fabrika ayarı)
- „azaltılmış menzil“ (maksimum menzil yaklaşık 50 mm azaltılır) Bataryanın o an hangi çalışma modunda olduğu, sensör penceresinin arkasındaki ışıklı diyotla gösterilir:
- Batarya kapatılırken kısa yanıp sönme = „düşük menzil“
- Batarya kapatılırken yanıp sönme olmazsa = „maksimum menzil“
- „Maksimum“dan "düşük" menzile ya da ters yönde geçiş için aşağıdaki adımlar uygulanmalıdır:
- Bataryanın gerilim beslemesini yaklaşık 10 saniye kesin (batarya ve pil muhafazası ya da besleme bloğu arasındaki elektrikli soket bağlantısını ayırın ve 10 saniye sonra tekrar bağlayın)
- Işıklı diyotun yanıp sönmesi ile yazılım sürümü gösterilir (Örn; 1 x yanıp sönme = Yazılım sürümü 1)

- Işıklı diyot sürekli olarak yanarsa (-> kızıl ötesi yaklaşma elektronığının kalibrasyonu), sensör penceresini elinizle ya da bir parça beyaz kağıtla komple örtün
- 20 ila 40 saniye sonra elinizi ya da kağıdı kaldırın
- Işıklı diyot, yanıp sönerek etkinleştirilmiş güncel çalışma modunu gösterir: 1 x = „maksimum menzil“, 2 x = „düşük menzil“
- Daha sonra, kızılötesi yaklaşma elektronığının yeni ayarlanan menzilin kalibrasyonu tamamlanana kadar ışıklı diyot kesintisiz şekilde yanar
- Işıklı diyot sönünce, batarya tekrar kullanıma hazırdır Sensör penceresi yaklaşık 20 saniyeden daha kısa ya da yaklaşık 40 saniyeden daha uzun bir süre örtülürse, daha önceden aktif olan çalışma modu korunur ve ışıklı diyotun gerekli şekilde yanıp sönmesi ile (1 x = „maksimum menzil“, 2 x = „düşük menzil“) gösterilir.

### Teknik bilgiler

#### Batarya EcoSmart® (akış sınırlayıcısı) ile birlikte seri olarak

İşletme basıncı:	azami 0,8 MPa
Tavsiye edilen işletme basıncı:	0,1 - 0,5 MPa
Kontrol basıncı:	1,6 MPa
(1 MPa = 10 bar = 147 PSI)	
Sıcak su sıcaklığı:	azami 80 °C
Tavsiye edilen su ısısı:	65 °C
50 K sıcaklık farkı ve 0,3 MPa akış basıncındaki maksimum çıkış sıcaklığı:	42 °C
Çalışmaya devam etme süresi:	1 - 2 s
otomatik kapatma:	1 dakika sonra
Koruma türü:	IP X5
Pil:	CR-P2 / 6 V lityum
Trafo:	230 V AC ± 10 % / 50 - 60 Hz / 2 mA
Transformatör koruma alanı 0, 1 veya 2'ye monte edilmemelidir.	





## Simge açıklaması



Asetik asit içeren silikon kullanmayın!



**Ölçüleri** (Bakınız sayfa 79)



**Akış diyagramı** (Bakınız sayfa 79)

- ① EcoSmart® dahil
- ② EcoSmart® hariç



**Yedek Parçalar** (Bakınız sayfa 80)



**Kullanımı** (Bakınız sayfa 75)



**Evyeyi temizleyin** (Bakınız sayfa 76)



**Temizleme** (Bakınız sayfa 77) ve birlikte verilen broşür



**Bakım**

DIN EN 1717 ve ulusal standartlar doğrultusunda Çek valfler düzenli olarak kontrol edilmelidir. ( en az yılda bir kez) (Bakınız sayfa 78)



**Pil değişimi** (Bakınız sayfa 78)



**Kontrol işareti** (Bakınız sayfa 79)



## Instrucțiuni de siguranță

- ⚠ La montare utilizați mănuși pentru evitarea contuziunilor și tăierii mâinilor.
- ⚠ Sistemul de duș poate fi utilizat doar pentru spălarea, menținerea igienei și curățarea corpului.
- ⚠ Diferențele de presiune mari între alimentarea cu apă rece și apă caldă trebuie echilibrate.
- ⚠ La cablul de alimentare electrică a bateriei de apă se pot conecta numai carcasa de baterii electrice sau unități de conectare la rețeaua electrică marca Hansgrohe.
- ⚠ Nu utilizați cabluri de conexiune deteriorate. Transformatorul nu mai poate fi pus în funcțiune.
- ⚠ Transformatorul, inclusiv ștecherul poate fi montat, respectiv conectat doar în spații interioare uscate.

## Instrucțiuni de montare

- Bateria trebuie montată, clătită și verificată conform normelor în vigoare.
- Sitele pentru reținerea impurităților trebuie montate pentru evitarea pătrunderii impurităților din rețeaua de alimentare. Impuritățile pătrunse pot influența funcționarea și/sau pot provoca deteriorarea părților funcționale ale armăturilor. Garanția Hansgrohe nu acoperă aceste daune.
- Bateria nu poate fi utilizată în combinație cu un boiler în flux continuu.
- Bateria nu poate fi montată pe lavoare cu bordură ridicată.
- După prima punere în funcțiune sau după efectuarea lucrărilor de întreținere din cauza ogliindirii luminii sau din cauza reflexiilor la reglarea razei de acțiune a electronicii, poate interveni punerea în funcțiune întârziată a armăturii. În astfel de cazuri este nevoie de reglarea repetată a electronicii, care se va efectua după calibrarea automată, după cca. 10-15 minute
- La prima punere în funcțiune sau după lucrări de întreținere aerul poate intra în baterie și poate cauza un jet necorespunzător. După ce dați drumul la apă de cca. 15 ori, jetul revine la normal.





## Instalarea electrică

### Electrician

- ⚠️ Lucrările de instalare și de verificare trebuie efectuate de către electricieni specializați, ținând cont de DIN VDE 0100, partea 701 și IEC 60364-7-701.

### Conexiune electrică

- ⚠️ Alimentarea cu tensiune: 230 V AC  $\pm$  10 % / 50 - 60 Hz / 2 mA
- ⚠️ Dispozitiv de protecție împotriva curentului rezidual
- ⚠️ Asigurarea va avea loc printr-un dispozitiv de protecție împotriva curentului rezidual (RCD / FI) cu un curent diferențial rezidual de  $\leq$  30 mA. Funcționarea siguranței trebuie verificată la intervale regulate.
- ⚠️ Toate lucrările trebuie efectuate doar când sistemul este scos de sub tensiune. Pentru acesta întrerupeți alimentarea cu curent electric de la comutatorul principal sau priza de alimentare.
- ⚠️ Transformatorul nu poate fi montat în zonele de protecție 0, 1 sau 2.

### Reglare

Această baterie electronică este dotată cu un sistem de iluminare cu reglarea razei de acțiune, cu ajutorul senzorilor din baterie se reglează automat la condițiile locale (mărima căzii de baie, lumina ambientă, reflexii), reglarea senzorului infraroșu nu este necesară.

### Funcționare pe baterie electrică

LED-ul indică dacă bateria electrică trebuie schimbată.

Tensiune baterie  $\leq$  cca. 5,5 V:

LED-ul în fereastra senzorului luminează intermitent când utilizați bateria de apă, dar puteți folosi apa în continuare.

Tensiune baterie  $\leq$  cca. 5,3 V:

LED-ul din fereastra senzor luminează permanent, nu puteți da drumul la apă, trebuie să schimbați bateria electrică.

Atenție! După introducerea bateriei electrice nu puteți utiliza bateria de apă pentru 30 sec. Acest timp este necesar pentru autoreglarea bateriei de apă.

## Funcționare cu alimentare de la rețeaua electrică

Procedura de schimbare a unei piese din sistemul de alimentare din rețea este similară cu procedura de schimbare a bateriei electrice.

### Funcționare normală

Domeniul de sesizare sau distanța dintre punctul de pornire și de oprire a bateriei depinde de condițiile optice ambiente (de ex. de forma și reflexiile de pe lavoar și lumina ambientă), și de forma, mărimea, viteza și reflexiile de pe obiectul din raza de percepere a senzorului.

Domeniul de sesizare a bateriei sau distanța dintre punctele de pornire și de oprire a bateriei în cazul utilizării normale este între 160 și 200 mm.

Obiecte de culoare închisă (de ex. gri sau negru) sunt sesizate mai greu de baterie din cauza reflexiilor slabe.

Domeniul de sesizare sau distanța între punctul de pornire și de oprire poate fi mai mică de 160 mm.

Obiecte reflectorizante sau de culoare deschisă vor fi sesizate ușor de baterie. Domeniul de sesizare sau distanța între punctul de pornire și de oprire poate fi mai mare de 200 mm.

Nu dirijați surse puternice de lumină în direcția ferestrei senzor a bateriei. Picături de apă sau condensare pe fereastra de senzor a bateriei pot declanșa pornirea apei.

### Reglarea domeniului de sesizare al sistemului electric pe infraroșu.

Dacă bateria este conectată la lavoare foarte mici sau cu reflectivitate mare, poate fi necesar să reduceți domeniul de sesizare a sistemului electric pe infraroșu prin selectarea manuală a modului de funcționare.

Selecționați una dintre cele două moduri de funcționare disponibile.

- domeniu de sesizare maximă (setare din fabrică)
  - domeniu de sesizare redus (domeniul de sesizare este redus cu cca. 50 mm)LED-ul din spatele ferestrei de senzor indică modul de funcționare a bateriei:
    - LED-ul se aprinde scurt la închiderea bateriei = domeniu de sesizare redus
    - LED-ul nu se aprinde scurt la închiderea bateriei = domeniu maxim de sesizare
- Selecționați unul dintre modurile de funcționare ale bateriei prin executarea următoarelor pași:
- Se întrerupe alimentarea electrică a bateriei pentru cca. 10 sec. (întrerupeți conexiunea dintre baterie și cutia





baterie sau ștecher, și reconectați după 10 sec).

- lumina intermitentă a LED-ului semnalizează versiunea software (de ex. iluminare o dată = versiunea 1)

- când LED-ul luminează permanent

(-> calibrarea sistemului electronic infraroșu), acoperiți complet fereastra senzor cu mâna sau o bucată de hârtie albă

- îndepărtați mâna sau hârtia după 20 - 40 de sec.

- LED-ul indică prin lumina intermitentă modul de funcționare activată: 1 x = domeniu maxim de sesizare, 2 x = domeniu redus de sesizare

- după acesta LED-ul luminează în continuu, până ce se termină calibrarea sistemului electric conform modului de funcționare selectat

- după stingerea LED-ului bateria poate fi utilizată din nou. Dacă acoperiți fereastra senzor pentru o durată sub 20 de sec. sau peste 40 de sec. se păstrează modul de funcționare actual și acesta este indicat prin lumina corespunzătoare a LED-ului (1 x = domeniu maxim de sesizare, 2 x = domeniu redus de sesizare)

## Date tehnice

### Bateria este dotată în serie cu EcoSmart®

(limitator de debit)

Presiune de funcționare: max. 0,8 MPa

Presiune de funcționare recomandată: 0,1 - 0,5 MPa

Presiune de verificare: 1,6 MPa

(1 MPa = 10 bar = 147 PSI)

Temperatura apei calde: max. 80 °C

Temperatura recomandată a apei calde: 65 °C

Temperatura maximă de ieșire la o diferență de temperatură de 50 K și presiune apă 0,3 MPa: 42 °C

Timp de mișcare din inerție: 1 - 2 s

Oprire automată: după 1 min.

Clasă de protecție: IP X5

Baterie: CR-P2 / 6 V Lithium

Transformator: 230 V AC ± 10 % / 50 - 60 Hz / 2 mA

Transformatorul nu poate fi montat în zonele de protecție 0, 1 sau 2.

## Descrierea simbolurilor



Nu utilizați silicon cu conținut de acid acetic!



**Dimensiuni** (vezi pag. 79)



**Diagrama de debit** (vezi pag. 79)

① cu EcoSmart®

② fără EcoSmart®



**Piese de schimb** (vezi pag. 80)



**Utilizare** (vezi pag. 75)



**Curățați cada de baie** (vezi pag. 76)



**Curățare** (vezi pag. 77) și broșura alăturată



**Întreținere**

Supapele antiretur trebuie verificate regulat conform DIN EN 1717 și standardele naționale sau regionale (cel puțin o dată pe an). (vezi pag. 78)



**Schimbarea bateriei** (vezi pag. 78)



**Certificat de testare** (vezi pag. 79)



**Montare vezi pag. 73**



## Υποδείξεις ασφαλείας

- ⚠ Για να αποφύγετε τραυματισμούς κατά τη συναρμολόγηση πρέπει να φοράτε γάντια.
- ⚠ Το προϊόν επιτρέπεται να χρησιμοποιείται μόνο σαν μέσο λουτρού, υγιεινής και καθαρισμού του σώματος.
- ⚠ Οι διαφορές της πίεσης μεταξύ της σύνδεσης κρύου και ζεστού νερού θα πρέπει να αντισταθμίζονται.
- ⚠ Στον ηλεκτρικό αγωγό σύνδεσης της βάνας επιτρέπεται να συνδεθεί μόνο το περίβλημα του συσσωρευτή με το συσσωρευτή ή/και το τροφοδοτικό που συνιστά η εταιρεία Hansgrohe.
- ⚠ Ένας ελαττωματικός αγωγός σύνδεσης δεν επιτρέπεται να αντικατασταθεί. Σε αυτήν την περίπτωση ο μετασχηματιστής δεν επιτρέπεται πλέον να χρησιμοποιηθεί.
- ⚠ Ο μετασχηματιστής μαζί με το βύσμα επιτρέπεται να τοποθετηθεί μόνο σε στεγνούς εσωτερικούς χώρους.

## Οδηγίες συναρμολόγησης

- Η μπαταρία πρέπει να τοποθετηθεί, να πλυθεί και να ελεγχθεί με βάση τους ισχύοντες κανόνες υδραυλικής τέχνης
- Οι σήτες συλλογής ρύπων πρέπει να τοποθετηθούν, για να αποφεύγονται ρύποι που προέρχονται από το δίκτυο ύδρευσης. Οι ρύποι από το δίκτυο ύδρευσης μπορούν να επηρεάσουν αρνητικά και/ή να προξενήσουν ζημία στα λειτουργικά τμήματα της μπαταρίας. Τέτοιου είδους ζημιές δεν καλύπτονται από την εγγύηση της Hansgrohe
- Η μπαταρία δεν μπορεί να χρησιμοποιηθεί σε συνδυασμό με ταχυθερμοσίφωνα.
- Η βάνα δεν επιτρέπεται να συναρμολογηθεί σε νιπτήρες με ανυψωμένο χείλος.
- Κατά την πρώτη θέση σε λειτουργία ή μετά από εργασίες συντήρησης μπορεί να παρουσιαστεί από αντανακλάσεις φωτός κατά τη ρύθμιση της εμβέλειας του ηλεκτρονικού συστήματος, μία καθυστερημένη χρονικά ενεργοποίηση της λειτουργίας της μπαταρίας. Στην περίπτωση αυτή είναι αναγκαία μία νέα ρύθμιση του ηλεκτρονικού συστήματος, η οποία γίνεται με αυτόνομη βαθμονόμησή του μετά από 10-15 λεπτά.
- Κατά την πρώτη θέση σε λειτουργία και μετά από εργασίες συντήρησης μπορεί, εξαιτίας του αέρα που περιέχει η βάνα, να προκύψει μία άσχημη εικόνα δέσμης. Μετά από περ. 15 ενεργοποιήσεις της βάνας, η δέσμη επανέρχεται στην κανονική.

## Ηλεκτρική εγκατάσταση Ηλεκτρολόγος εγκατάστασης

- ⚠ Οι εργασίες εγκατάστασης και ελέγχου πρέπει να πραγματοποιηθούν από εγκεκριμένο ειδικό ηλεκτρολόγο, τηρώντας τους όρους του προτύπου DIN VDE 0100 Μέρος 701 / IEC 60364-7-701.

## Ηλεκτρική παροχή

- ⚠ Τροφοδοσία τάσης: 230 V AC  $\pm$  10 % / 50 – 60 Hz / 2 mA
- ⚠ Ρελέ προστασίας ρεύματος διαρροής
- ⚠ Η ασφάλιση του φωτιστικού πρέπει να γίνει μέσω της διάταξης προστασίας σφαλμάτων ρεύματος (RCD / FI) με ρεύμα διαφοράς μέτρησης  $\leq$  30 mA. Η λειτουργία της ασφάλειας πρέπει να ελέγχεται σε τακτά χρονικά διαστήματα.
- ⚠ Όλες οι εργασίες επιτρέπεται να εκτελούνται μόνο όταν δεν υπάρχει τάση. Στην περίπτωση αυτή θα πρέπει η τροφοδοσία τάσης να απομονώνεται με ασφαλή τρόπο μέσω ενός γενικού διακόπτη ή μέσω ενός βύσματος ρεύματος.
- ⚠ Ο μετασχηματιστής δεν επιτρέπεται να τοποθετηθεί στην περιοχή προστασίας 0, 1 ή 2.

## Ρύθμιση

Αυτή η ηλεκτρονική βάνα (ηλεκτροβάνα) επιδεικνύει μία βαθμιαία εξασθένιση στο παρασκήνιο με προσαρμογές του πλάτους πρόσβασης, δηλ. η τεχνολογία αισθητήρων της βάνας ρυθμίζεται αυτόματα σύμφωνα με τα τοπικά δεδομένα (μέγεθος νιπτήρα, φωτεινότητα περιβάλλοντος, αντανακλάσεις), ενώ δεν είναι απαραίτητη η ρύθμιση του αισθητήρα υπερύθρων.

## Λειτουργία με συσσωρευτή

Εάν πρέπει να ακολουθήσει η αλλαγή του συσσωρευτή, αυτό σημαίνει ότι από τη φωτοδίοδο. Σε τάση συσσωρευτή  $\leq$  περ. 5,5 V: η φωτοδίοδος στο παράθυρο του αισθητήρα αναβοσβήνει, όταν ενεργοποιείται η βάνα, και είναι, επιπλέον, δυνατή η λήψη νερού. Τάση συσσωρευτή  $\leq$  περ. 5,3 V: η φωτοδίοδος στο παράθυρο του αισθητήρα ανάβει διαρκώς, δεν είναι πλέον δυνατή η λήψη νερού, πρέπει να γίνει αλλαγή του συσσωρευτή. Προσοχή! Μετά την τοποθέτηση του συσσωρευτή, η βάνα δεν επιτρέπεται να ενεργοποιηθεί για περ. 30 s. Χρειάζεται αυτόν το χρόνο για την αυτορρύθμιση.





## Λειτουργία τροφοδοτικού

Η προσέγγιση κατά την αλλαγή του τροφοδοτικού αντιστοιχεί στην προσέγγιση κατά την αλλαγή συσσωρευτή.

### Κανονική λειτουργία

Η εμβέλεια του πεδίου σύλληψης ή/και η απομάκρυνση του σημείου ενεργοποίησης και απενεργοποίησης από τη βάνα, εξαρτάται από τις οπτικές συνθήκες του περιβάλλοντος (για παράδειγμα από τη μορφή και την αντανάκλαση του νιπτήρα και του φωτισμού του περιβάλλοντος), καθώς και από τη μορφή, το μέγεθος, την ταχύτητα και την αντανάκλαση του αντικείμενου που έχει τεθεί στο πεδίο σύλληψης. Το πεδίο σύλληψης της βάνας ή/και η απομάκρυνση του σημείου ενεργοποίησης και απενεργοποίησης της βάνας, σε κανονική ενεργοποίηση, βρίσκεται περίπου στο πεδίο των 160 έως 200 mm.

Τα σκούρα (για παράδειγμα γκριζα-μαύρα) αντικείμενα δεν αναγνωρίζονται εύκολα από τη βάνα, εξαιτίας της μειωμένης αντανάκλασής τους. Η εμβέλεια του πεδίου σύλληψης ή/και η απομάκρυνση του σημείου ενεργοποίησης και απενεργοποίησης μπορεί να είναι μικρότερη από 160 mm.

Τα φωτεινά ή ανακλόντα αντικείμενα αναγνωρίζονται πολύ καλά από τη βάνα, εξαιτίας της υψηλής αντανάκλασής τους. Η εμβέλεια του πεδίου σύλληψης ή/και η απομάκρυνση του σημείου ενεργοποίησης και απενεργοποίησης μπορεί να είναι μεγαλύτερη από 200 mm.

Οι πηγές φωτισμού με ισχυρή απόδοση δεν επιτρέπεται να είναι στραμμένες απευθείας στο παράθυρο του αισθητήρα της βάνας.

Οι σταγόνες νερού ή το συμπύκνωμα στο παράθυρο του αισθητήρα της βάνας μπορεί να προκαλέσουν μη εσκεμμένη διαρροή νερού.

### Ρυθμίσεις της εμβέλειας της ηλεκτρονικής μονάδας υπερύθρων

Εάν μία βάνα συνδεθεί, με πολύ μικρό ή με έντονα ανακλόντα νιπτήρα, μπορεί να χρειαστεί, μέσω της χειροκίνητης εναλλαγής του τρόπου λειτουργίας, να μειωθεί η εμβέλεια της ηλεκτρονικής μονάδας προσέγγισης μέσω υπερύθρων. Είναι δυνατή η εναλλαγή μόνο μεταξύ των εξής: της μέγιστης εμβέλειας (εργοστασιακή ρύθμιση) και της μειωμένης εμβέλειας (μέγιστη εμβέλεια μειωμένη κατά περ. 50 mm) Ο τρέχων τρόπος λειτουργίας της βάνας σημαίνεται από τη φωτοδίοδο πίσω από το παράθυρο του αισθητήρα ως εξής: αναβοσβήνει στιγμιαία κατά το κλείσιμο

της βάνας = "μειωμένη εμβέλεια" - δεν αναβοσβήνει κατά το κλείσιμο της βάνας = μέγιστη εμβέλεια. Για να μεταβείτε από τη "μέγιστη" στη "μειωμένη" εμβέλεια ή/και αντίστροφα, πράζετε τα εξής: διακόψτε την παροχή ρεύματος της βάνας για περ. 10 δευτερόλεπτα (διαχωρίστε την ηλεκτρική σύνδεση μεταξύ βάνας και περιβλήματος συσσωρευτή ή/και τροφοδοτικού και επανασυνδέστε μετά από 10 δευτερόλεπτα) • Μέσω του αναβοσβήσιματος της φωτοδίοδου υποδεικνύεται η έκδοση του λογισμικού (π.χ. εάν αναβοσβήνει 1 φορά = Έκδοση Λογισμικού 1) • Όταν η φωτοδίοδος ανάβει μόλις (> Διακρίβωση της ηλεκτρονικής μονάδας προσέγγισης μέσω υπερύθρων), καλύψτε πλήρως το παράθυρο του αισθητήρα με το χέρι ή με ένα λευκό κομμάτι χαρτί • μετά από 20 έως 40 δευτερόλεπτα απομακρύνετε και πάλι το χέρι ή/και το χαρτί • η φωτοδίοδος υποδεικνύει μέσω αναβοσβήσιματος τον τρέχοντα ενεργοποιημένο τρόπο λειτουργίας: 1 x = „μέγιστη εμβέλεια“ 2 x = „μειωμένη εμβέλεια“

• κατόπιν η φωτοδίοδος ανάβει και πάλι διαρκώς, μέχρις ότου να ολοκληρωθεί η διακρίβωση της μόλις ρυθμισμένης εμβέλειας της ηλεκτρονικής μονάδας προσέγγισης μέσω υπερύθρων • εάν η φωτοδίοδος σβήσει εκ νέου, η βάνα είναι έτοιμη για χρήση. Εάν το παράθυρο του αισθητήρα καλυφθεί για ένα χρονικό διάστημα μικρότερο των περ. 20 s ή μεγαλύτερο των περ. 40 s, διατηρείται ο ήδη ενεργοποιημένος τρόπος λειτουργίας και υποδεικνύεται μέσω του αντίστοιχου αναβοσβήσιματος της φωτοδίοδου (1 x = „μέγιστη εμβέλεια“, 2 x = „μειωμένη εμβέλεια“).

### Τεχνικά Χαρακτηριστικά

#### Μπαταρία μόνιμα εξοπλισμένη με EcoSmart®

(μειωτής ροής)	
Λειτουργία πίεσης:	έως 0,8 MPa
Συνιστώμενη λειτουργία πίεσης:	0,1 - 0,5 MPa
Πίεση ελέγχου:	1,6 MPa
(1 MPa = 10 bar = 147 PSI)	
Θερμοκρασία ζεστού νερού:	έως 80 °C
Συνιστώμενη θερμοκρασία ζεστού νερού:	65 °C
Μέγιστη θερμοκρασία εκροής σε διαφορά θερμοκρασίας 50K και πίεση ροής 3 bar:	42 °C
Χρόνος κίνησης εξ αδρανείας:	1 - 2 δευτερόλεπτα
Αυτόματη απενεργοποίηση:	μετά από 1 λεπτό
Είδος προστασίας:	IP X5
Συσσωρευτής:	CR-P2 / 6 V λιθίου
Trafo (μετασχηματιστής):	230 V AC ± 10 % / 50 - 60 Hz / 2 mA

Ο μετασχηματιστής δεν επιτρέπεται να τοποθετηθεί στην περιοχή προστασίας 0, 1 ή 2.





## Περιγραφή συμβόλων



Μην χρησιμοποιείτε σιλικόνη που περιέχει οξικό οξύ!



**Διαστάσεις** ( βλ. σελίδα 79 )



**Διάγραμμα ροής** ( βλ. σελίδα 79 )

- ① με EcoSmart®
- ② χωρίς EcoSmart®



**Ανταλλακτικά** ( βλ. σελίδα 80 )



**Χειρισμός** ( βλ. σελίδα 75 )



**Καθαρίστε το νιπτήρα** ( βλ. σελίδα 76 )



**Καθαρισμός** ( βλ. σελίδα 77 ) και συνημμένο φυλλάδιο



**Συντήρηση**

Οι βαλβίδες αντεπιστροφής πρέπει να ελέγχονται τακτικά ως προς τη λειτουργία τους, σύμφωνα με το πρότυπο DIN EN 1717, σε σχέση με τους ισχύοντες εθνικούς ή τοπικούς κανόνες (το ελάχιστο μια φορά το χρόνο) . (βλ. σελίδα 78)



**Αλλαγή συσσωρευτή** ( βλ. σελίδα 78 )



**Σήμα ελέγχου** ( βλ. σελίδα 79 )



## Varnostna opozorila

- ⚠ Pri montaži je treba nositi rokavice, da se preprečijo poškodbe zaradi zmečkanja ali urezov.
- ⚠ Ta izdelek se sme uporabljati le z namenom umivanja, vzdrževanja higiene in telesne nege.
- ⚠ Velike razlike v tlaku med priključkom za mrzlo in priključkom za toplo vodo je potrebno izravnati.
- ⚠ Ne connecter à la ligne de raccordement électrique de la robinetterie qu'un boîtier de pile avec pile ou un bloc d'alimentation proposés par Hansgrohe.
- ⚠ Poškodovanega priključnega vodnika ne smete zamenjati. Transformator ne sme več obratovati.
- ⚠ Transformator se sme vklj. z omrežnim višcem montirati oz. priključiti le v suhih notranjih prostorih.

## Navodila za montažo

- Armaturu je potrebno montirati, splakniti in testirati v skladu z veljavnimi predpisi.
- Vgraditei je treba lovilnike umazanije, da se prepreči naplakanje umazanije iz vodovodne napeljave. Naplake umazanije lahko ogrozijo delovanje in/ali povzročijo okvare na funkcionalnih delih armature. Za tako nastalo škodo podjetje Hansgrohe ne odgovarja.
- Armature ni možno uporabiti v povezavi s pretočnim grelnikom.
- Armature se ne sme montirati na umivalnike s povišanim robom.
- Pri prvem zagonu ali po vzdrževalnih delih lahko zaradi odsevanja ali reflektiranja svetlobe pri nastavitvi dosega elektronike pride do zakasnitve delovanja armature. V ta namen je potrebna ponovna nastavitve elektronike, ki se izvede s samodejnim kalibriranjem elektronike po pribl. 10 - 15 min.
- Po izročitvi v obratovanje in po vzdrževalnih delih lahko zaradi zraka v armaturi pride do nelepega curka. Po ca. 15. sproženju armature se curek normalizira.



## **Električna instalacija** **Elektroinštalater**

- ⚠ Instalacijo in preizkuse sme izvajati le pooblaščen elektro strokovnjak, z upoštevanjem DIN VDE 0100 del 701 / IEC 60364-7-701.

### **Električni priključek**

- ⚠ Napajanje: 230 V AC  $\pm$  10 % / 50 - 60 Hz / 2 mA
- ⚠ Zaščita pred okvarnim tokom
- ⚠ Zaščita mora biti zagotovljena z zaščitnim stikalom pred okvarnim tokom (RCD / FI) z dimenzioniranim diferenčnim tokom  $\leq$  30 mA. Delovanje zaščite je treba preverjati v rednih časovnih presledkih.
- ⚠ Vsa dela se smejo izvajati le pri odklopljeni napetosti. Pri tem je treba z glavnim stikalom ali omrežnim vtičem varno odklopiti napajanje.
- ⚠ Transformatorja ne smete vgraditi v območje zaščite 0, 1 ali 2.

### **Justiranje**

Ta elektronska armatura ima funkcijo slepljenja ozadja z vgrajenim prilagajanjem dometa, to pomeni, da se senzorika armature avtomatsko naravna na krajevne danosti (velikost umivalnika, svetlost prostora, odsevnost), justiranje infrardečega sensorja ni potrebno.

### **Obratovanje na baterije**

Če je treba zamenjati baterijo, se to prikaže s svetilno diodo.

Napetost baterije  $\leq$  pribl. 5,5 V:

svetilna dioda v senzorskem okencu ob dotiku armature utripa, še naprej je možen odvzem vode

Napetost baterije  $\leq$  pribl. 5,3 V:

svetilna dioda v senzorskem okencu stalno sveti, odvzem vode ni več možen, baterijo je treba zamenjati.

Pozor! Po vstavitvi baterije armature ne smete aktivirati pribl. 30 s. Ta čas potrebuje za samozustiranje.

## **Obratovanje na omrežno priključno pripravo**

Postopek pri zamenjavi omrežnega dela je ustrezen postopku pri zamenjavi baterije.

### **Normalno obratovanje**

Doseg območja zajemanja oz. oddaljenost vklopne in izklopne točke od armature je odvisna od optičnih pogojev okolja (na primer od oblike in refleksije umivalnika in okoliške osvetlitve), kot tudi od oblike, velikosti, hitrosti in refleksije predmeta, ki se nahaja v območju zajemanja. Območje zajemanja armature oz. oddaljenost vklopne in izklopne točke od armature leži pri normalnem aktiviranju približno v območju 160 do 200 mm.

Temne (na primer sivo-črne) predmete armatura zaradi njihove nizke odbojnosti le težko prepozna. Doseg območja zajemanja oz. oddaljenost vklopne in izklopne točke je lahko manjši od 160 mm.

Svetle ali zrcalne predmete armatura zaradi njihove visoke odbojnosti zelo dobro prepozna. Doseg območja zajemanja oz. oddaljenost vklopne in izklopne točke je lahko večji od 200 mm.

Močni izvori svetlobe ne smejo biti usmerjeni direktno na senzorsko okence armature.

### **Kapljice vode ali kondenzat na senzorskem okencu armature lahko sprožijo nehoten tek vode.**

### **Nastavitve dosega infrardeče približevalne elektronike**

Če se armatura priključi na zelo majhne ali močno reflektivne umivalnike, je morebiti treba z ročnim preklopom obratovalnega načina zmanjšati doseg infrardeče približevalne elektronike. Preklaplja se lahko le med naslednjima dvema možnostima: • „maksimalen doseg“ (tovarniška nastavitve) • „reduciran doseg“ (maksimalen doseg zmanjšan za pribl. 50 mm)<sup>1</sup>V katerem obratovalnem načinu se armatura trenutno nahaja, prikazuje svetilna dioda za senzorskim okencem: • kratko utripanje ob zapiranju armature = „reduciran doseg“ • ne utripa ob zapiranju armature = „maksimalen doseg“ Za prekllop z „maksimalnega“ na „reduciran doseg“, oz. obratno, se morajo izvesti naslednji koraki: • Za pribl. 10 s prekinite napajanje armature (prekinite električno vtično povezavo med armaturo in ohišjem baterije oz. omrežnim napajalnikom in jo po 10 s ponovno vzpostavite)

• z utripanjem svetilne diode se prikaže verzija programske opreme (npr. 1 x utripa = verzija programske





opreme 1)

- če svetilna dioda stalno sveti (-> kalibriranje infrardeče približevalne elektronike), z roko ali belim koščkom papirja popolnoma prekrijte senzorsko okence
- po 20 s do 40 s roko oz. papir ponovno odstranite
- svetilna dioda z utripanjem prikazuje trenutno aktiviran obratovalni način: 1 x = „maksimalen doseg“, 2 x = „reduciran doseg“
- nato svetilna dioda ponovno stalno sveti, dokler ni zaključeno kalibriranje pravkar nastavljenega dosega infrardeče približevalne elektronike
- ko svetilna dioda ponovno ugasne, je armatura pripravljena za uporabo prekrijte za manj kot pribl. 20 s ali več kot pribl. 40 s, se že aktiven obratovalni način ohrani in prikaže z ustreznim utripanjem svetilne diode (1 x = „maksimalen doseg“, 2 x = „reduciran doseg“)

## Tehnični podatki

**Armatura je serijsko opremljena z EcoSmart®** (omejevalnikom pretoka)

Delovni tlak:	maks. 0,8 MPa
Priporočeni delovni tlak:	0,1 - 0,5 MPa
Preskusni tlak:	1,6 MPa
(1 MPa = 10 bar = 147 PSI)	
Temperatura tople vode:	maks. 80 °C
Priporočena temperatura tople vode:	65 °C
Maksimalna temperatura izliva pri temperaturni razliki 50 K in pretočnem tlaku 0,3 MPa:	42 °C
Čas zakasnitve:	1 - 2 s
Avtomatičen izklop:	po 1 min
Vrsta zaščite:	IP X5
Baterija:	CR-P2 / 6 V litij
Trafo:	230 V AC ± 10 % / 50 - 60 Hz / 2 mA
Transformatorja ne smete vgraditi v območje zaščite 0, 1 ali 2.	

## Opis simbola



Ne smete uporabiti silikona, ki vsebuje očetno kislino!



**Mere** (glejte stran 79)



**Diagram pretoka** (glejte stran 79)

- ① z omejevalnikom pretoka EcoSmart®
- ② brez omejevalnika pretoka EcoSmart®



**Rezervni deli** (glejte stran 80)



**Upravljanje** (glejte stran 75)



**Očistite umivalnik.** (glejte stran 76)



**Čiščenje** (glejte stran 77) in priložena brošura



**Vzdrževanje**

Delovanje protipovratnega ventila je potrebno v skladu z DIN EN 1717 in skladno z državnimi in regionalnimi določili redno testirati (najmanj enkrat letno). (glejte stran 78)



**Zamenjava baterije** (glejte stran 78)









**Kontrollsertifikaat** (glejte stran 79)



**Montaža Glejte stran 73.**




## Ohutusjuhised

-  Kandke paigaldamisel muljumis- ja löikevigastuste vältimiseks kindaid.
-  Toodet tohib kasutada ainult pesemis-, hügieeni- ja kehahupastamisesmärkidel.
-  Kui külma ja kuuma vee ühenduste surve on väga erinev, tuleb need tasakaalustada.
-  Armatuuri elektriühenduse kaabliga tohib ühendada ainult Hansgrohe poolt pakutava akukorpuse koos aku või toiteplokiaga.
-  Kahjustatud ühendusjuhet ei tohi asendada. Siis trafot enam kasutada ei tohi.
-  Trafot ja toitepistikut tohib monteerida ja kasutada ainult kuivades siseruumides.






## Paigaldamisjuhised

- Seadmestiku paigaldamine, läbipesu ja kontrollimine peab toimuma vastavalt kehtivatele normidele.
- Mustusesõelad tuleb paigaldada selleks, et eemaldada veevõrgust tulevaid mustuseosakesi. Mustuseosakesed võivad tööd segada ja/või armatuuri kahjustada, sellest tulenevate kahjude eest Hansgrohe ei vastuta.
- Segisti ei saa kasutada koos läbivoolu-veesoojendiga.
- Armatuuri ei tohi paigaldada kõrgema servaga pesulaudadele.
- Esmakordsel kasutuselevõtul või pärast hooldustöid võib (valgus)peegelduse tõttu tekkida elektroonika toimeulatuse seadistamisel armatuuri talitluses ajalisi viivitusi. Selle vältimiseks tuleb elektroonika uuesti kalibreerida - see viiakse umbes 10-15 minuti pärast automaatselt läbi.
- Esmakordsel kasutamisel ja pärast hooldustöid võib armatuuris olev õhk põhjustada inetu joakuju. Umbes pärast 15 armatuuri sisseslülitamist on joakuju jälle korras.

## Elektrisüsteemi paigaldamine Elektrimontöör

-  Paigaldamis- ja kontrollitööd peab tegema volitatud elektrik, kes järgib DIN VDE 0100 osa 701 / IEC 60364-7-701 nõudeid.

## Elektriühendus

-  Pingeaga varustamine: 230 V AC  $\pm$  10 % / 50 - 60 Hz / 2 mA
-  Rikkevoolu kaitseesadis
-  Kaitse peab olema tagatud rikkevoolu kaitseesadmega (RCD / FI), mille mõõtmise diferentsvool on  $\leq$  30 mA Kaitset tuleb regulaarselt kontrollida.
-  Kõik tööd tuleb teha pingevabas olekus. Seejuures tuleb toitevarustus pealülitit või võrgupistikut abil kindlalt lahutada.
-  Trafot ei tohi paigaldada kaitsealasse 0, 1 ega 2.

## Reguleerimine

Seda elektroonset segistit iseloomustab kaugusega kohanduv tagapõhja valgustuse aeglane kustumine. See tähendab, et segisti kohandub sensorite abil automaatselt paiga tingimustega (valamu suurus, valgustus, peegeldus). Infrapunaanduri korrigeerimine ei ole vajalik.

## Akurežiim

Kui on vajalik akuvahetus, annab sellest märku valgusdiodid.

Akupinge  $\leq$  ca. 5,5 V:

sensoraknas olev valgusdiodid vilgub, kui armatuuri armatuuri kasutatakse, vett saab endiselt võtta

Akupinge  $\leq$  ca. 5,3 V:

sensoraknas olev valgusdiodid põleb püsivalt, vett ei saa enam võtta, aku tuleb välja vahetada.

Tähelepanu! Pärast aku paigaldamist ei tohi armatuuri ca. 30 sek vältel sisse lülitada. Armatuuril on vaja aega automaatseks reguleerumiseks.







## Toiteplokiirežiim

Toiteploki vahetades toimida nagu akuvahetuse puhul.

### Normaalne töörežiim

Armatuuri tuvastuspiirkonna ulatus või armatuuri sisse- ja väljalülituspunkti kaugus sõltub ümbritseva keskkonna optilistest tingimustest (nt pesulava kujust ja peegeldusest ning ümbritsevast valgustusest) ning tuvastuspiirkonda toodud eseme kujust, suurusest, kiirusest ja peegeldusest. Armatuuri tuvastusala või armatuuri sisse- ja väljalülituspunkti kaugus on normaalsetel tingimustel vahemikus ca. 160 kuni 200 mm.

Tumedaid (nt hallikasmusti) esemeid tuvastab armatuur halva nende peegelduvuse tõttu halvasti. Tuvastusala ulatus või sisse- ja väljalülituspunkti kaugus võib olla väiksem kui 160 mm.

Heledaid või peegelduvaid esemeid tuvastab armatuur nende tugeva peegeldumise tõttu väga hästi. Tuvastusala ulatus või sisse- ja väljalülituspunkti kaugus võib olla suurem kui 200 mm.

Võimsaid valgusallikaid ei tohi suunata otse armatuuri sensoraknale.

Veetilgad või kondensvesi armatuuri sensoraknal võivad põhjustada vee ettenägematut lekkimist.

### Infrapuna-lähenelektroonika toimimisulatus reguleerimine

Kui armatuur ühendatakse väga väikestele või tugevalt peegelduvatele pesulaudadele, võib osutuda vajalikuks töörežiimi käsitsi ümber lülitada, et vähendada infrapuna-lähenelektroonika toimimisulatus. Vahetada saab ainult kahe järgmise seade vahel:

- „maksimaalne toimimisulatus“ (tehaseseade)
- „vähendatud toimimisulatus“ (maksimaalne toimimisulatus ca. 50 mm võrra vähendatud) Millises töörežiimis armatuur hetkel on, võib näha valgusdiodilt sensorakna taga:

- lühike vilkumine armatuuri sulgedes = „vähendatud toimimisulatus“
- armatuuri sulgedes tuli ei vilgu = „maksimaalne toimimisulatus“ Et vahetada „maksimaalne“ „vähendatud toimimisulatus“ või vastupidi, tuleb toimida järgmiselt:

• Armatuuri pingearustus ca. 10 sek katkestada (elektriline pistikühendus armatuuri ja aku korpuse või toiteploki vahel lahutada ja 10 sek. pärast uuesti ühendada)

- Valgusdiodi vilkumine näitab tarkvara versiooni (nt 1 x vilkumine = tarkvara versioon 1)

- Kui valgusdiod põleb püsivalt

(-> infrapuna-lähenelektroonika kalibreerimine),

sensoraken käega või valge paberiga täiesti kinni katta

- 20 - 40 sek. pärast käsi või paber ära võtta
- Valgusdiod osutab vilkudes hetkel aktiveeritud töörežiimi: 1 x = „maksimaalne toimimisulatus“, 2 x = „vähendatud toimimisulatus“

• Seejärel põleb valgusdiod jälle püsivalt, kuni äsja uuesti seadistatud infrapuna-lähenelektroonika toimimisulatus kalibreerimine on lõpetatud

- Kui valgusdiod uuesti kustub, on armatuur kasutusvalmis Kui sensoraken kaetakse kinni lühemaks ajaks kui ca. 20 sek. või suurem kui ca. 40 sek., säilitatakse juba aktiveeritud töörežiim ja seda tähistab valgusdiodi vastav vilkumine (1 x = „maksimaalne toimimisulatus“, 2 x = „redutseeritud toimimisulatus“).

### Tehnilised andmed

#### Segistisari on toodetud koos EcoSmart®

(veehulgapiirajaga)

Töörõhk	maks. 0,8 MPa
Soovitatav töörõhk:	0,1 - 0,5 MPa
Kontrollsurve:	1,6 MPa
(1 MPa = 10 baari = 147 PSI)	
Kuuma vee temperatuur:	maks. 80 °C
Soovitatav kuuma vee temperatuur:	65 °C
Maksimaalne väljavoolu temperatuur 50 K	
temperatuurierinevuse ja 0,3 MPa surve korral:	42 °C
Järelvooluaeg:	1 - 2 s
Automaatne väljalülitus:	1 min pärast
Kaitseklass:	IP X5
patarei:	CR-P2 / 6 V liitium
transformaator: 230 V AC ± 10 % / 50 - 60 Hz / 2 mA	
Trafot ei tohi paigaldada kaitsealasse 0, 1 ega 2.	





## Sümbolite kirjeldus



Ärge kasutage äädikhapet sisaldavat silikooni!



**Mõõtude** (vt lk 79)



**Läbivooludiagramm** (vt lk 79)

- ① EcoSmart® olemas
- ② EcoSmart® puudub



**Varuosad** (vt lk 80)



**Kasutamine** (vt lk 75)



**Puhastage valamu** (vt lk 76)



**Puhastamine** (vt lk 77) ja kaasasolev brošüür



**Hooldus**

Tagasilöögiklappide toimimist tuleb kooskõlas riiklike ja regionaalsete määrustega regulaarselt kontrollida vastavalt standardile DIN EN 1717 (vähemalt kord aastas). (vt lk 78)



**patarei vahetamine** (vt lk 78)



**Preskusni znak** (vt lk 79)



## Drošības norādes

- ⚠ Montāžas laikā, lai izvairītos no saspiedumiem un iegriezumiem, nepieciešams nēsāt cimdus.
- ⚠ Šo produktu drīkst izmantot tikai, lai mazgātos, higiēnai un ķermeņa tīrīšanai.
- ⚠ Jāizlīdzina spiediena atšķirības starp aukstā un karstā ūdens pievadiem.
- ⚠ Pie jaucējkrāna elektriskā pieslēguma vada drīkst pieslēgt tikai Hansgrohe piedāvāto bateriju korpusu ar bateriju jeb barošanas bloku.
- ⚠ Aizliegts mainīt bojātā pieslēguma vadu. Tādā gadījumā aizliegts ekspluatēt transformatoru.
- ⚠ Transformatoru, ieskaitot tikla kontaktspraudni, drīkst montēt vai pievienot pie tikla vienīgi sausās iekšējās telpās.

## Norādījumi montāžai

- Jaucējkrāns jāmontē, jāskalo un jāpārbauda atbilstoši spēkā esošajām normām.
- Nepieciešams iemontēt nefīrumu aizturēšanas filtrus, lai novērstu nefīrumu ieplūšanu no ūdensvada. Ieskalotie nefīrumi var traucēt armatūras darbību un / vai arī izraisīt rokas dušas daļu bojājumus, par kuriem Hansgrohe nenes atbildību.
- Armatūru nevar izmantot kopā ar caurplūdes sildītāju.
- Jaucējkrānus nedrīkst montēt pie izlietnēm ar paaugstinātu malu.
- Pēc ekspluatācijas uzsākšanas vai pēc apkopes darbiem gaismas atspulgi, iestatot elektronikas asuma dziļumu, var novest pie armatūras kavētas funkcionalitātes. Kļūst nepieciešama jauna elektronikas regulēšana, kas notiek ar elektronikas automātikas kalibrēšanas palīdzību pēc apm. 10 - 15 min.
- Sākot ekspluatāciju pirmo reizi vai pēc apkopes darbiem, jaucējkrānā esošā gaisa dēļ var veidoties nevienmērīga strūkļa. Pēc apm. 15 jaucējkrāna aktivizēšanas reizēm strūkļa ir pareiza.



## Elektroinstalācija Elektromontieris

- ⚠ Instalācijas un pārbaudes darbus ir jāveic sertificētam elektriķim, ievērojot DIN VDE 0100 701. daļu / IEC 60364-7-701.

### Elektroapgādes pieslēgvietā

- ⚠ Jauda: 230 V AC  $\pm$  10 % / 50 - 60 Hz / 2 mA
- ⚠ Drošinātājs
- ⚠ Bīstamības mazināšanai jāizmanto drošinātājs (RCD/ FI) ar noteikto strāvas stipruma starpību  $\leq$  30 mA. Ik pēc noteikta atstatuma jāpārbauda drošības sistēmas funkcijas.
- ⚠ Visus darbus drīkst veikt tikai tad, kad ir atvienots spriegums. Turklāt drošības dēļ ir jāatvieno strāvas padeve, izmantojot galveno slēdzi vai kontaktdakšu.
- ⚠ Transformatoru nedrīkst iebūvēt 0, 1. vai 2. aizsardzības zonā.

### Ieregulēšana

Elektroniskajam jaucējkrānam ir sekojoša funkcija: spēja ieregulēt diapazonu, tas nozīmē, ka jaucējkrāna sensors automātiski pielāgojas vietējiem apstākļiem (izlietnes lielumam, telpas gaišumam, refleksijai), infrasarkanā sensora ieregulēšana nav nepieciešama.

### Darbināšana ar baterijām

Ja ir jāveic baterijas nomaiņa, to signalizē gaismas diode. Baterijas spriegums apm.  $\leq$  5,5 V: gaismas diode sensora lodziņā mirgo, kad aktivizē jaucējkrānu, ūdens tecināšana vēl ir iespējama. Baterijas spriegums apm.  $\leq$  5,3 V: gaismas diode sensora lodziņā deg nepārtraukti, ūdens tecināšana vairs nav iespējama, baterija ir jānomaina. Uzmanību! Pēc baterijas ievietošanas jaucējkrānu nedrīkst aktivizēt apm. 30 sekundes. Tai šis laiks ir nepieciešams pašregulēšanās nolūkos.

## Darbināšana ar elektrisko tīklu

Rīcības veids nomaiņot barošanas bloku ir tāds pats kā nomaiņot bateriju.

### Normāls darba režīms

Darbības rādiuss jeb ieslēgšanas un izslēgšanas punkta attālums līdz jaucējkrānam atkarīgs no optiskajiem apkārtējās vides apstākļiem (piem., no izlietnes refleksijas formas un apkārtējās vides apgaismojuma), kā arī no darbības rādiusā izmantotā priekšmeta formas, izmēra, ātruma un refleksijas. Jaucējkrāna darbības rādiuss jeb ieslēgšanas un izslēgšanas punkta attālums līdz jaucējkrānam normālā darba režīmā ir apm. 160 līdz 200 cm robežās.

Tumšus (piem., pelēkmelnus) priekšmetus to nelielās refleksijas dēļ jaucējkrāns atpazīst sliktāk. Darbības rādiuss jeb ieslēgšanas un izslēgšanas punkta attālums līdz jaucējkrānam var būt mazāks par 160 mm. Gaišus vai spoguļveida priekšmetus to lielās refleksijas dēļ jaucējkrāns atpazīst ļoti labi. Darbības rādiuss jeb ieslēgšanas un izslēgšanas punkta attālums līdz jaucējkrānam var būt lielāks par 200 mm.

Jaudīgus gaismas avotus nedrīkst vērst tieši pret jaucējkrāna sensora lodziņu.

Ūdens pilieni vai kondensāts uz sensora lodziņa var izraisīt nejašu ūdens padevi.

### Infrasarkanās bezkontakta elektronikas darbības rādiusa iestatīšana

Ja jaucējkrānu pieslēdz ļoti mazām vai stipri reflektējošām izlietnēm, var būt nepieciešams ar manuālu darbības režīma pārslēgšanu samazināt infrasarkanās bezkontakta elektronikas darbības rādiusu. Iespējams izvēlēties tikai vienu no diviem variantiem:

- „maksimālais darbības rādiuss” (rūpnīcas iestatījums)
- „samazināts darbības rādiuss” (maksimālais darbības rādiuss samazināts par apm. 50 mm) To, kurā darbības režīmā jaucējkrāns šobrīd atrodas, signalizē gaismas diode aiz sensora lodziņa:

- īslaicīga mirgošana, aizverot jaucējkrānu = „samazināts darbības rādiuss”

- nav mirgošanas, aizverot jaucējkrānu = „maksimālais darbības rādiuss” Lai nomainītu „maksimālo darbības rādiusu” uz „samazināto darbības rādiusu” vai otrādi, jāveic šādi soļi:

- uz apm. 10 sekundēm jāpārtrauc jaucējkrāna sprieguma padeve (atvienot elektrisko spraudsavienojumu starp jaucējkrānu un baterijas korpusu jeb barošanas bloku un pēc 10 sekundēm atkal





pievienot),

- mirgojot gaismas diodei, tiek parādīta programmas versija (piem., mirgo 1 x = programmas versija 1),
- ja gaismas diode deg nepārtraukti (> infrasarkanās bezkontakta elektronikas kalibrēšana),
- sensora lodziņu pilnībā nosegt ar roku vai baltu papīru,
- pēc 20 līdz 40 sekundēm noņemt roku vai papīru,
- mirgojoša gaismas diode parāda šobrīd aktivizēto darbības režīmu: 1 x = „maksimālais darbības rādīuss”, 2 x = „samazināts darbības rādīuss”,
- pēc tam gaismas diode atkal turpina degt nepārtraukti, līdz ir noslēgusies infrasarkanās bezkontakta elektronikas fīko iestatītā darbības rādīusa kalibrēšana,
- kad gaismas diode atkal izdziest, jāucējkrāns ir darba gatavībā. Ja sensora lodziņu nosedz uz laiku, kas ir mazāks par apm. 20 sekundēm vai lielāks par apm. 40 sekundēm, tiek saglabāts jau aktīvais darbības režīms un uz to norāda attiecīgi mirgojoša gaismas diode ( 1 x = "maksimālais darbības rādīuss", 2 x = "samazināts darbības rādīuss").

## Tehniskie dati

### Jaucējkrāns tiek ražots kopā ar EcoSmart®

(caurteces ierobežotāju)

Darba spiediens:	maks. 0,8 MPa
leteicamais darba spiediens:	0,1 - 0,5 MPa
Pārbaudes spiediens:	1,6 MPa
(1 MPa = 10 bar = 147 PSI)	
Karstā ūdens temperatūra:	maks. 80 °C
leteicamā karstā ūdens temperatūra:	65 °C
Maksimālā iztekošā ūdens temperatūra pie 50K	
starpības un 0,3 MPa plūsmas spiediena:	42 °C
Sekojošais laiks:	1 - 2 s
Automātiskā atslēgšanās:	pēc 1 min.
Aizsardzības līmenis:	IP X5
Baterija:	CR-P2 / 6 V litija
Transformators: 230 V AC ± 10 % / 50 - 60 Hz / 2 mA	
Transformatoru nedrīkst iebūvēt 0, 1. vai 2. aizsardzības zonā.	

## Simbolu nozīme



Neizmantojot silikonu, kas satur etiķskābi!



**Izmērus** (skat. 79. lpp.)



**Caurplūdes diagramma** (skat. 79. lpp.)

- ① ar EcoSmart®
- ② bez EcoSmart®



**Rezerves daļas** (skat. 80. lpp.)



**Lietošana** (skat. 75. lpp.)



**Izlietnes tīrīšana** (skat. 76. lpp.)



**Tīrīšana** (skat. 77. lpp.) un klāt pievienotais buklets



**Apkope**

Regulāri jāpārbauda pretvārsta funkcija saskaņā ar DIN EN 1717 saistībā ar nacionālajiem vai vietējiem noteikumiem (vismaz vienreiz gadā). (skat. 78. lpp.)



**Baterijas nomaiņa** (skat. 78. lpp.)









**Pārbaudes zīme** (skat. 79. lpp.)



**Montāža skat. 73. lpp.**




## Sigurnosne napomene

-  Prilikom montaže se radi sprečavanja prignječenja i posekotina moraju nositi rukavice.
-  Proizvod sme da se koristi samo za kupanje, tuširanje i ličnu higijenu.
-  Velika razlika u pritisku između vruće i hladne vode mora biti izbalansirana.
-  Na električni priključni vod armature se sme priključiti samo kućište baterije s baterijom, odnosno ispravljač, iz ponude Hansgrohe.
-  Oštećeni priključni vod se ne sme zamenjivati. U tom slučaju se transformator ne sme više uključivati.
-  Transformator se zajedno sa strujnim utikačem sme montirati odnosno priključivati isključivo u svim prostorijama.






## Instrukcije za montažu

- Armatura mora biti postavljena, isprana i testirana prema važećim normama.
- Obavezno ugradite mrežice za hvatanje prljavštine, čime sprečavate ulazak prljavštine iz vodovoda. Prljavština može dovesti do delimičnog ili potpunog oštećenja delova armature. Za eventualna oštećenja prouzrokovana prljavštinom proizvođač Hansgrohe nije odgovoran.
- Armatura se ne može upotrebljavati u kombinaciji sa potročnim bojlerom.
- Armatura se ne sme montirati na umivaonicima s povišenom ivicom.
- Prilikom prvog puštanja u rad i posle radova održavanja moguće je da usled svetlosnih refleksija prilikom nameštanja dometa elektronike dođe do vremenskog pomaka u radu armature. U tom slučaju se elektronika mora iznova podesiti, što se postiže samostalnom kalibracijom elektronike nakon približno 10-15 minuta.
- Prilikom prvog puštanja u rad i posle radova održavanja može doći do deformacija mlaza usled prisustva vazduha u armaturi. Posle približno 15 aktiviranja armature oblik mlaza je ponovo pravilan.

## Električna instalacija elektroinstalater

-  Instalaciju i ispitivanje smeju obavljati isključivo sertifikovani električari uz uvažavanje odredaba DIN VDE 0100 deo 701 / IEC 60364-7-701.

## Električni priključak

-  Dovod napona: 230 V AC  $\pm$  10 % / 50 - 60 Hz / 2 mA
-  Nadstrujna zaštitna sklopka
-  Vod se mora osigurati nadstrujnom zaštitnom sklopkom (RCD/FI) s nazivnom diferencijalnom strujom  $\leq$  30 mA. Ispravnost osigurača se mora proveravati u redovnim vremenskim intervalima.
-  Radovi bilo koje vrste smeju da se sprovode samo u beznaponskom stanju. Pritom se napajanje mora sigurno odvojiti uz pomoć glavnog prekidača ili strujnog utikača.
-  Transformator ne sme da se ugrađuje u zaštitnom području 0, 1 ili 2.

## Podešavanje

Senzori armature se automatski podešavaju, u zavisnosti od uslova postavljanja (veličina umivaonika, osvetljenost okoline, refleksija). Podešavanje infracrvenih senzora nije potrebno.

## rad na baterije

Da li u skorije vreme treba zameniti bateriju se signalizira LED indikatorom.

Napon baterije  $\leq$  oko 5,5 V:

LED indikator u prozorčiću senzora treperi kada se rukuje armaturom, puštanje vode je i dalje moguće

Napon baterije  $\leq$  oko 5,3 V:

LED indikator u prozorčiću senzora stalno svetli, puštanje vode više nije moguće; mora se zameniti baterija.

Pažnja! Nakon umetanja baterije armatura ne sme biti aktivirana barem 30 s, jer je najmanje toliko vremena potrebno za samoproveru baterije.





## rad s ispravljačem

Ispravljač se zamenjuje na isti način kao i baterija.

### Normalni pogon

Domet senzora, odnosno udaljenost mesta uključivanja i isključivanja od armature, zavisi od optičkih uslova okoline (na primer od oblika i refleksije umivaonika i okolnog svetla), kao i od oblika, veličine, brzine i refleksije predmeta unesenog u oblast registrovanja. Oblast registrovanja armature, odnosno udaljenost mesta uključivanja i isključivanja od armature, pri normalnom aktiviranju leži otprilike u opsegu od oko 160 do 200 mm.

Tamni (na primer sivo-crni) predmeti se zbog svoje loše refleksije teško prepoznaju od strane armature. Domet senzora, odnosno udaljenost mesta uključivanja i isključivanja, može biti manji od 160 mm.

Svetli ili reflektirajući predmeti se zahvaljujući svojoj visokoj refleksiji vrlo dobro prepoznaju od strane armature. Domet senzora, odnosno udaljenost mesta uključivanja i isključivanja, može biti veći od 200 mm. Snažni izvori svetlosti se ne smeju usmeravati direktno na senzorski prozorčić armature.

Kapljice vode ili kondenzat na senzorskom prozorčiću armature mogu prouzrokovati neželjeno puštanje vode.

### Nomeštanje dometa infracrvene elektronike za detektovanje približavanja

Ako se armatura priključuje na male ili jako reflektirajuće umivaonike, može biti neophodno ručnim prebacivanjem režima rada smanjiti domet infracrvene elektronike za detektovanje približavanja. Može se birati između sledeće dve opcije:

- "maksimalni domet" (fabrički podešeno)
  - "redukovani domet" (maksimalni domet umanjen za oko 50 mm) LED indikator na senzorskom prozorčiću prikazuje trenutni režim rada armature.
  - kratkotrajno treperenje pri zatvaranju armature = "redukovani domet"
  - nema treperenja pri zatvaranju armature = "maksimalni domet"
- Za prelazak s "maksimalnog" na "redukovani domet" i nazad treba učiniti sledeće:
- prekinite dovod napona do armature u trajanju od oko 10 s (odvajanjem električnog utičnog spoja između armature i kućišta baterija odnosno odvajanjem ispravljača i ponovnim spajanjem posle 10 s)
  - treperenjem LED indikatora prikazuje se broj verzije softvera (npr. ako LED zatreperi 1 x = verzija softvera 1)
  - ako LED indikator stalno svetli

(> baždarenje infracrvene elektronike za detektovanje približavanja), onda senzorski prozorčić treba potpuno zakloniti rukom ili listom belog papira.

- posle 20 s do 40 s ponovo sklonite ruku odnosno papir
- treperenje LED indikatora pokazuje koji je režim rada trenutno aktivan: 1 x = "maksimalni domet", 2 x = "redukovani domet"
- zatim LED indikator ponovo neprekidno svetli, sve dok se ne završi baždarenje upravo odabranog dometa infracrvene elektronike za detektovanje približavanja
- armatura je spremna za rad kada se LED indikator ugasi. Ako se senzorski prozorčić zakloni za vreme kraće od oko 20 s ili duže od 40 s, zadržava se već aktivni režim rada, što se signalizuje odgovarajućim treperenjem LED indikatora (1 x = „maksimalni domet“, 2 x = „redukovani domet“).

### Tehnički podaci

#### Ove armature imaju serijski ugrađen

**EcoSmart®** (ograničavač protoka vode)

Radni pritisak:	maks. 0,8 MPa
Preporučeni radni pritisak:	0,1 - 0,5 MPa
Probni pritisak:	1,6 MPa
(1 MPa = 10 bar = 147 PSI)	
Temperatura vruće vode:	maks. 80 °C
Preporučena temperatura vruće vode:	65 °C
Maksimalna izlazna temperatura vode pri temperaturnoj razlici od 50 K i protočnom pritisku od 0,3 MPa:	42 °C
Naknadni protok:	1 - 2 s
Automatsko isključivanje:	posle 1 min
Klasa zaštite:	IP X5
Baterija:	CR-P2 / 6 V litijum
transformator:	230 V AC ± 10 % / 50 - 60 Hz / 2 mA
Transformator ne sme da se ugrađuje u zaštitnom području 0, 1 ili 2.	





## Opis simbola



Nemojte koristiti silikon koji sadrži sirćetnu kiselinu!



**Mere** (vidi stranu 79)



**Dijagram protoka** (vidi stranu 79)

- ① sa ograničavačem EcoSmart®
- ② bez ograničavača EcoSmart®



**Rezervni delovi** (vidi stranu 80)



**Rukovanje** (vidi stranu 75)



**Čišćenje umivaonika** (vidi stranu 76)



**Čišćenje** (vidi stranu 77) i priložena brošura



**Održavanje**

Ispravno funkcionisanje nepovratnog ventila se mora redovno proveravati prema standardu DIN EN 1717 i u skladu s važećim nacionalnim ili regionalnim propisima (najmanje jednom godišnje). (vidi stranu 78)



**Zamena baterije** (vidi stranu 78)



**Ispitni znak** (vidi stranu 79)



## Sikkerhetshenvisninger

- ⚠ Bruk hansker under montasjen for å unngå klem- og kuttskader.
- ⚠ Dusjsystemet skal kun brukes for bade-, hygiene- og kroppshygiene.
- ⚠ Store trykkdifferanser mellom kaldt- og varmtvannstilkoblinger skal utlignes.
- ⚠ På armaturens elektriske tilkoblingsledninger må det kun kobles på batterihus med batteri, hhv. nettadapter som blir tilbudt av Hansgrohe.
- ⚠ Ledningen for denne transformatorens strømtilkobling kan ikke erstattes. 0
- ⚠ Transformatoren og nettstøpelet skal kun monteres hhv. stikkes inn i tørre rom inneendørs.

## Montagehenvisninger

- Armaturen skal monteres, spyles og sjekkes iht. gyldige standarder.
- Smussiler skal bygges inn for å forhindre at smuss spyles inn fra ledningsnettet. Innspylt smuss kan påvirke funksjonen negativt og/eller kan medføre skader på funksjonsdeler til armaturer. Hansgrohe påtar seg inget ansvar for skader som resulteres av dette.
- Armaturen kan ikke brukes i forbindelse med en gjen-nomstrømningsovn.
- Armaturen må ikke monteres på vaskeservanter med opphøyde kanter.
- Ved førstegangs idriftsettelse eller etter vedlikeholdsarbeid kan det pga. lysspeiling eller refleksjoner oppstå en tidsforskjøvet funksjon av elektronikkens rekkeviddeinnstilling. I så tilfelle er det nødvendig med en justering av elektronikken. Denne kalibreringen utfører elektronikken selv, etter omtrent 10 - 15 minutter.
- Ved idriftsettelse for første gang og etter vedlikeholdsarbeid kan det oppstå et noe dårlig strålebilde pga. luft i armaturen. Etter omtrent 15 aktiveringer er strålebildet i orden igjen.



## **El-installasjon**

### **El-installatør**

- ⚠ Installasjons- og kontrollarbeider skal utføres av elfagfolk som tar hensyn til DIN VDE 0100 del 701 / IEC 60364-7-701.

### **El-tilkoblinger**

- ⚠ Spenningsforsyning: 230 V AC  $\pm$  10 % / 50 - 60 Hz / 2 mA
- ⚠ Lekkstrøm verne-innretning
- ⚠ Sikring ved hjelp av en jordfeilstørm verneinnretning (RCD / FI) med en dimensjonert differensialstrøm på  $\leq$  30 mA. Sikringens funksjon skal sjekkes regelmessig.
- ⚠ Alt arbeid skal kun utføres i spenningsløs tilstand. Her skal spenningsforsyningen separeres sikker ved hjelp av en hovedbryter eller nettplugg.
- ⚠ Transformatoren skal ikke monteres i sikkerhetsområde 0, 1 eller 2.

### **Justering**

Denne elektroniske armaturen kommer med en bakgrunns-utblending med tilpassing av rekkevidde, d.v.s at armaturens sensorikk justerer seg selv automatisk iht. de lokale forhold (vaskeservantstørrelse, lysforhold, refleksjon). En justering av infrarød-sensor er ikke nødvendig.

### **Batteridrift**

Hvis batteriet må byttes, indikeres det av lysdioden. Batterispennning  $\leq$  omtrent 5,5 V: lysdioden blinker i sensorvinduet når armaturen aktiveres, det er fremdeles mulig å tappe vann. Batterispennning  $\leq$  omtrent 3,5 V: lysdioden i sensorvinduet lyser permanent, det er ikke lengre mulig å tappe vann, batteriet må byttes. Obs! Etter batteriskifte skal armaturen ikke aktiveres før etter omtrent 30 sek. Denne tiden trengs for seljustering.

### **Nettdeldrift**

Fremgangsmåten ved bytte av nettdapter er tilsvarende som fremgangsmåten for batteribytte.

### **Normaldrift**

Armaturens dekningsområde hhv. avstanden for inn- og utkoblingspunktet er avhengig av de optiske omgivelsesforhold (f.eks. av form og refleksjon til vaskeservanten og belysningsforholdene). Likeledes er det avhengig av form, størrelse, hastigheten og refleksjon av gjenstander som kommer inn i dekningsområdet. Armaturens dekningsområde hhv. avstanden for inn- og utkoblingspunktet er under vanlig bruk mellom omtrent 160 til 200 mm. Mørke (f.eks. grå-svarte) gjenstander erkjennes dårligere av armaturen pga. mindre refleksjoner. Dekningsområdets rekkevidde hhv. inn- og utkoblingspunktet kan være mindre enn 160 mm. Armaturen erkjenner lyse eller speilende gjenstander mye bedre. Dekningsområdets rekkevidde hhv. inn- og utkoblingspunktet kan være mer enn 200 mm. Sterke lyskilder skal ikke rettes direkte på armaturens sensorvindu.

### **Innstilling av rekkevidde for infrarød-tilnærmelses elektronikk**

Når armaturen kobles til meget små eller sterk reflekterende vaskeervanter, kan det være nødvendig å redusere infrarød-tilnærmelses-elektronikkens rekkevidde ved hjelp av en manuell omstilling av driftstypen. Det kan kun skiftes mellom følgende to driftstyper:

- "maksimal rekkevidde" (fabrikkinnstilling)
  - "redusert rekkevidde" (maksimal rekkevidde)
- reArmaturens aktuelle driftstype indikeres av lysdioden i sensorvinduet:
- kort blink når armaturen lukkes = „redusert rekkevidde“
  - ingen blink når armaturen lukkes = „maksimal rekkevidde“
- For å skifte fra „maksimal“ til „redusert rekkevidde“ og omvendt, skal man utføre følgende skritt:
- Armaturens spenningsforsyning brytes for omtrent 10 sek. (Elektrisk forbindelse mellom armatur og batterihus hhv. nettdapter frakobles og tilkobles igjen etter 10 sek.)
  - blink av lysdioden indikerer programvareversjonen (f.eks. 1 x blink = programvareversjon 1)
  - når lysdioden lyser permanent (-> kalibrering av infrarød tilnærmelses-elektronikk), tildekkes sensorvinduet helt med hånden eller et hvitt papirark
  - etter 20 sek. til 40 sek. fjernes hånden hhv. papiret igjen







- med blink viser lysdioden den aktuelle driftstypen: 1 x = „maksimal rekkevidde, 2 x „reduisert rekkevidde“
- etter det lyser lysdioden permanent igjen frem til kalibrering av den ny innstilte rekkevidden for infrarød-tilnærmelses-elektronikken er fullført.
- når lysdioden slukner, er armaturen klar igjen. Når sensorvinduet tildekkes i en kortere tid enn omtrent 20 sek. eller i en lengre tid enn 40 sek. beholdes den aktuelle driftstypen og det indikeres med tilsvarende blink av lysdioden (1 x „maksimal rekkevidde“, 2 x „reduisert rekkevidde“).

## Tekniske data

### Armatur er standardmessig utstyrt med

#### EcoSmart® (gjennomstrømningsbegrensner)

Driftstrykk	maks. 0,8 MPa
Anbefalt driftstrykk:	0,1 - 0,5 MPa
Prøvetrykk	1,6 MPa
(1 MPa = 10 bar = 147 PSI)	
Varmtvannstemperatur	maks. 80 °C
Anbefalt temperatur for varmt vann	65 °C
Maksimal utløpstemperatur ved 50 K temperaturforskjell og 0,3 MPa gjennomstrømningstrykk.	42 °C
Etterløp:	1 - 2 sek.
Automatisk utkobling:	etter 1 minutt.
Beskyttelsesklasse:	IP X5
Batteri:	CR-P2 / 6 V litium
Transformator: 230 V AC ± 10 % / 50 - 60 Hz / 2 mA	
Transformatoren skal ikke monteres i sikkerhetsområde 0, 1 eller 2.	

## Symbolbeskrivelse



Ikke bruk silikon som inneholder eddiksyre!



**Mål** (se side 79)



**Gjennomstrømningsdiagram**  
(se side 79)

- ① med EcoSmart®
- ② uten EcoSmart®



**Service-deler** (se side 80)



**Betjening** (se side 75)



**Rengjøre vaseservanten** (se side 76)



**Rengjøring** (se side 77) og vedlagt brosjyre



**Vedlikehold**

Funksjonen til returløpssperreren skal iht. DIN EN 1717 og i samsvar med de nasjonale og lokale forskrifter sjekkes regelmessig (DIN 1988 en gang i året). (se side 78)



**Batteribytte** (se side 78)



**Prøvemerket** (se side 79)



**Montasje se side 73**



## Указания за безопасност

- △ При монтажа трябва да се носят ръкавици, за да се избегнат наранявания поради притискане или порязване.
- △ Позволено е използването на продукта само за къпане, хигиена и цели на почистване на тялото.
- △ Големите разлики в налягането между изводите за студената и топлата вода трябва да се изравняват.
- △ Към електрическия свързващ кабел на арматурата се позволява монтаж единствено на предлаганите от Hansgrohe корпуси за батерии с батерии респ. мрежова част.
- △ Кабела за свързване към мрежата на този трансформатор не може да се сменя. 0
- △ Позволява се монтиране респ. поставяне на трансформатора и вкл. щепсела само в сухи вътрешни помещения.

## Указания за монтаж

- Арматурата трябва да се монтира, промие и провери в съответствие с валидните норми.
- Трябва да се монтират цедките за улавяне на замърсяванията, за да се избегне натрупването на замърсявания от водопроводната мрежа. Натрупването на замърсявания може да наруши функцията и/или да доведе до увреждания на функционалните части на арматурата, Hansgrohe не носи отговорност за получените се по този начин щети
- Арматурата не може да се използва във връзка с проточен нагревател.
- Арматурата не бива да се монтира на умивалници с повишен ръб.
- При първоначално пускане в действие или след дейности по поддръжката поради отражения на светлина или рефлексии при настройката на диапазона на обхват на електрониката може да се стигне до изместена във времето функция на арматурата. За целта е необходимо повторно юстиране на електрониката, което се извършва посредством самостоятелно калибриране след прилб. 10 - 15 мин. с електрониката.
- При първоначално пускане в действие и след дейности по поддръжката, поради влизане на въздух в арматурата може да не се получи хубава струя. Струята се поправя след около 15 активирания на арматурата.

## Електрическа инсталация Електромонтьор

- △ Дейностите по инсталацията и инспекцията следва да бъдат изпълнявани от оторизиран електротехник при спазване на DIN VDE 0100 Част 701 / IEC 60364-7-701.

## Свързване към електричеството

- △ Захранване с напрежение: 230 V AC  $\pm$  10 % / 50 - 60 Hz / 2 mA
- △ Предпазен шалтер за остатъчен ток
- △ Защитата трябва да се осъществи с предпазен шалтер за остатъчен ток (RCD/ FI) с параметриран диференциален ток  $\leq$  30 mA. Функцията на защитата трябва да се проверява на редовни интервали.
- △ Извършването на всички дейности е позволено само в състояние без напрежение. При това захранването с напрежение трябва да бъде разделено сигурно с помощта на главния прекъсвач или мрежовия щекер.
- △ Трансформаторът не бива да бъде монтиран в диапазон на защита 0, 1 или 2.

## Юстиране

Тази електронна арматура притежава постепенно намаляване на яркостта на фона със съгласуване на радиуса на действие, т.е. сензориката на арматурата се юстира автоматично според обстоятелствата на място (размер на умивалника, околна осветление, отражения), не е необходимо регулиране на инфрачервения сензор.

## Работа на батерия

Ако предстои смяна на батерия, това се сигнализира от светещия диод.

Напрежение на батерията  $\leq$  прилб. 5,5 V:  
Светодиодът в прозореца на сензора мига, когато се задейства арматурата, все още е възможно поемане на вода.

Напрежение на батерията  $\leq$  прилб. 5,3 V:  
Светодиодът в прозореца на сензора свети постоянно, вече не е възможно поемане на вода, батерията трябва да бъде сменена.

Внимание! След поставяне на батерията арматурата не бива да се активира за прилб. 30 сек. Това време е необходимо за самостоятелно юстиране.



**Монтаж вижте стр. 73**



## Режим с блок за захранване от мрежата

Принципът при смяна на блок за захранване от мрежата съответства на принципа при смяна на батерията.

### Нормален режим

Радиусът на диапазона на обхват респ. разстоянието на точката за включване и изключване от арматурата зависи от оптичните околни условия (например от формата и отраженията на умивалника и на околното осветление), както и от формата, размера, скоростта и отраженията на поставения в диапазона на обхват обект.

Диапазонът на обхват на арматурата респ. разстоянието на точката за включване и изключване от арматурата при нормално задействане е приблизително в диапазона на прибл. 160 до 200 мм.

Тъмните (например сиво-черни) предмети трудно се разпознават от арматурата поради ниската си отражателна способност. Радиусът на диапазона на обхват респ. разстоянието на точката на включване и изключване може да бъде по-малък от 160 мм.

Светлите или огледални предмети се разпознават добре от арматурата поради високата си отражателна способност. Радиусът на диапазона на обхват респ. разстоянието на точката на включване и изключване може да бъде по-голям от 200 мм.

Мощните източници на светлина не бива да се насочват директно към прозореца на сензора на арматурата.

Водни капки или кондензна вода по прозореца на сензора на арматурата могат да предизвикат непредвидено подаване на вода.

### Настройка на диапазона на обхват на инфрачервената електроника за приближаване

Ако арматурата се свърже към много малки или силно рефлектиращи умивалници, може да бъде необходимо диапазона на обхвата на инфрачервената електроника за приближаване да се намали посредством ръчно превключване на режима на работа. Може да се превключва между следните два режима:

- „максимален диапазон на обхвата“ (фабрична настройка)
- „намален диапазон на обхвата“ (максималният

диапазон на обхвата намален с прибл. 50 мм)  
Светодиодът зад прозореца на сензора сигнализира, в кой вид режим се намира в момента арматурата: • кратко мигане при затваряне на арматурата = „намален диапазон на обхвата“ • без мигане при затваряне на арматурата = „максимален диапазон на обхвата“ За преминаване от „максимален“ към „намален диапазон на обхвата“, респ. обратно, трябва да се изпълнят следните стъпки: • Прекъснете захранването с напрежение на арматурата за прибл. 10 сек (разделете електрическата щепселна връзка между арматурата и корпуса на батерията респ. блока за захранване от мрежата и отново я възстановете след 10 сек) • версията на софтуера се показва посредством мигане на светодиода (напр. 1 x мигане = версия на софтуера 1) • ако светодиодът свети постоянно Ако прозореца на сензора се покрие за по-малко от 20 сек или повече от 40 сек, вече активираният вид режим се запазва и се показва посредством съответното мигане на светодиода (1 x = „максимален диапазон на обхвата“, 2 x = „намален диапазон на обхвата“).

### Технически данни

#### Арматурата е оборудвана серийно с EcoSmart® (ограничител на протичане)

Работно налягане:	макс. 0,8 МПа
Препоръчително работно налягане:	0,1 - 0,5 МПа
Контролно налягане:	1,6 МПа
(1 МПа = 10 bar = 147 PSI)	
Температура на горещата вода:	макс. 80 °C
Препоръчителна температура на горещата вода:	65 °C
Максимална изходяща температура при 50 К	
Температурна разлика и 0,3 МПа хидравлично налягане:	42 °C
Време за работа по инерция:	1 - 2 сек
Автоматично изключване:	след 1 мин
Вид защита:	IP X5
Батерия:	CR-P2 / 6 V Lithium
Трансформатор:	230 V AC ± 10 % / 50 - 60 Hz / 2 mA
Трансформаторът не бива да бъде монтиран в диапазон на защита 0, 1 или 2.	



**Монтаж вижте стр. 73**



## Описание на символите



Не използвайте силикон, съдържащ оцетна киселина!



**Размери** (вижте стр. 79)



**Диаграма на потока** (вижте стр. 79)

- ① с EcoSmart®
- ② без EcoSmart®



**Сервизни части** (вижте стр. 80)



**Обслужване** (вижте стр. 75)



**Почистване на умивалника** (вижте стр. 76)



**Почистване** (вижте стр. 77) и приложена брошура



**Поддръжка**

Съгласно DIN EN 1717 функционирането на приспособленията за предотвратяване на обратния поток трябва редовно да се проверява в съответствие с националните или регионални изисквания (поне веднъж годишно). (вижте стр. 78)



**Смяна на батерията** (вижте стр. 78)



**Контролен знак** (вижте стр. 79)

## Udhëzime sigurie

- ⚠ Пër të evituar lëndimet e pickimeve ose të prerjeve gjatë procesit të montimit duhet që të vishni doreza.
- ⚠ Produkti duhet të përdoret vetëm qëllimet e banjave, të higjienës dhe të larjes së trupit.
- ⚠ Ndryshimet e mëdha të presionit mes lidhjeve të ujit të ftohtë dhe atij të ngrohtë duhen ekuilibruar.
- ⚠ Në lidhjet përcuese elektrike të armaturës mund të lidhet vetëm kutia e baterisë, respektivisht priza e ofruar nga Hansgrohe.
- ⚠ Kablo për lidhjen me rrjetin e rymës e këtij transformatori nuk mund të zëvendësohet. 0
- ⚠ Transformatori, duke përfshirë kablлон lidhëse mund të montohet, respektivisht të vendoset vetëm në ambiente të mbyllura dhe pa lagështirë.

## Udhëzime për montimin

- Armatura duhet montuar, shpërlarë dhe kontrolluar në bazë të normave të vlefshme.
- Filtri i bllokimit të papastërtive duhet të instalohet për të parandaluar futjen e papastërtive nga rrjeti i tubacioneve të ujit. Futja e papastërtive mund të ndikojë në funksionimin dhe/ose mund të çojë në dëmtime të pjesëve funksionuese të rubinetit, dëmtime për të cilat Hansgrohe nuk mban asnjë përgjegjësi.
- Armatura nuk mund të përdoret në kombinim me një ngrohës elektrik të ujit.
- Armatura nuk duhet të montohet në lavamanë me qoshe të larta.
- Kur vihet në punë për herë të parë ose pas punëve të mirëmbajtjes, për shkak të pasqyrimit të dritës ose reflektimeve mund të ndodhë që funksionaliteti i armaturës të funksionojë me vonesë për shkak të çrregullimeve të rrezes përfshirëse elektronike. Në këtë rast duhet bërë një justim i ri i elektronikës përmes kalibrimit të vetvetishëm i cili zgjat rreth 10-15 minuta.
- Pas aktivizimit për herë të parë si dhe pas punëve mirëmbajtëse mund të ndodhë që currili të mos ketë formën e dëshiruar. Pas rreth 15 aktivizimeve të armaturës rregullohet pamja e currilit.



## Instalimi elektrik Elektracisti

- ⚠ Punimet e instalimit dhe të kontrollit duhet të realizohen nga një elektracist i autorizuar, duke marrë në konsideratë standardin DIN VDE 0100 Pjesa 701 dhe standardin IEC 60364-7-701.

## Lidhja me rrjetin elektrik

- ⚠ Ushqimi me tension: 230 V AC  $\pm$  10 % / 50 – 60 Hz / 2 mA
- ⚠ Pajisja mbrojtëse kundër rrjedhjes së rrymës
- ⚠ Sigurimi duhet të kryhet nëpërmjet një pajisjeje mbrojtëse nga rrjedhja e rrymës (RCD/ FI) me një rrymë të përcaktuar diferenciale  $\leq$  30mA. Sigurimi duhet të kontrollohet në hapësira të rregullta kohore për funksionimin e tij.
- ⚠ Të gjitha punët duhet të bëhen vetëm në një gjendje pa ushqim me tension. Për këtë duhet që ushqimi me tension të shkëputet në mënyrë të sigurt përmes çelësit kryesor ose duke hequr spinën.
- ⚠ Transformatori nuk duhet të montohet në zonën mbrojtëse 0, 1 ose 2.

## Justimi

Kjo armaturë elektronike ka një sfumim të sfondit me përshtatje të rrezes së veprimit, dmth. sistemi i armaturës justimin e bën automatikisht duke iu përshtatur ambientit (madhësia e lavamanit, drita e ambientit, reflektimet). Nuk është i nevojshëm justimi i sensorit infra të kuq.

## Funksionimi me bateri

Kur është i nevojshëm ndërrimi i baterive, sinjalizohet përmes diodës përkatëse.  
Tensioni i baterisë  $\leq$  ca. 5,5 V:  
Dioda ndizet dhe fiket në dritaren e sensorit kur aktivizohet armatura. Rrjedhja e ujit është megjithatë e mundur edhe më tej.  
Tensioni i baterisë  $\leq$  ca. 5,3 V:  
Dioda qëndron e ndezur. Tani nuk ka mundësi të rrjedhë më uji dhe duhet ndërruar bateria  
Kujdes! Pas vendosjes së baterisë, armatura nuk duhet aktivizuar për afro 30 s. Kjo kohë i nevojitet asaj për vetë rregullim.

## Funksionimi me prizë

Procedura e ndërrimit të prizës është e njëjtë me procedurën e ndërrimit të baterisë.

## Funksionimi normal

Rrezja e përfshirjes respektivisht distanca nga pika e ndezjes dhe fikjes së armaturës varen nga kushtet optike të ambientit (p.sh. nga forma dhe reflektimi i lavamanit dhe ndriçimi të ambientit) si dhe nga forma, madhësia, shpejtësia dhe reflektimi i objekti të sjellë në rrezën e reagimit.

Rrezja e përfshirjes respektivisht distanca nga pika e ndezjes dhe fikjes së armaturës është në rrethana normale në zonën mes 160 deri 200 mm.

Objektet e errëta (p.sh. ngjyrë hiri-të zeza) dallohen me vështirësi për shkak të reflektimit të tyre të dobët. Rrezja e përfshirjes, respektivisht distanca nga pika e ndezjes dhe fikjes mund të jetë më e vogël se 160 mm.

Objektet e me ngjyra të hapura dhe ato reflektuese dallohen shumë mirë nga armatura për shkak të reflektimit të tyre të lartë. Rrezja e përfshirjes, respektivisht distanca nga pika e ndezjes dhe fikjes së armaturës mund të jetë më e madhe se 200 mm.

Dritarja e sensorit të armaturës nuk duhet të ballafaqohet me burime të forta të dritës.

Pikat e ujit apo uji i kondensuar në dritaren e sensorit të armaturës mund të shkaktojnë një rrjedhje të paqëllimshme të ujit.

## Rregullimi i rrezes së përfshirjes së sistemit elektronik infra të kuq

Nëse armatura vendoset në lavamanë shumë të vegjël ose me reflektim shumë të fortë, atëherë mund të lindë nevoja që manualisht të bëhet një reduktim i rrezes së përfshirjes së sistemit elektronik infra të kuq. Mund të bëhen ndryshime vetëm mes këtyre dy alternativave:

- „Përfshirja maksimale“ (Përzgjedhja në fabrikë)
- „Përfshirja e reduktuar“ (përfshirja maksimale e reduktuar për rreth 50 mm) Se cila alternativë është e programuar në rastin tuaj mund ta dalloni në dritaren e sensorit.

- Ndezje dhe fikje e shkurtër gjatë mbylljes së Armaturës = „përfshirje e reduktuar“
- Nuk ka ndezje dhe fikje të diodës = „përfshirje maksimale“ Për të ndërruar „përfshirjen maksimale“ në atë të „reduktuar“, respektivisht të kundërtën duhen ndërmarrë këta hapa:
  - Ndërpritet furnizimi me energji elektrike për rreth 10 sekonda (hiqet priza që ndodhet mes armaturës dhe kutisë së baterisë dhe futet përsëri pas 10 sekondash)





- ndezja dhe fikja e diodës tregon se cili verzion i programit është duke u përdorur (p.sh. 1 x ndezje dhe fikje = verzioni 1 i programit)
- nëse dioda qëndron e ndezur (>kalibrimi i sistemit elektronik infra të kuq), atëherë mbulojeni komplet dritaren e sensorit me dorë ose me një letër të bardhë
- pas 20/40 sekondash hiqni dorën, respektivisht letrën
- dioda me ndezjet dhe fikjet e saj sinjalizon funksionin momental: 1 x = „përfshirje maksimale“, 2 x = „përfshirje e reduktuar“
- pas kësaj dioda mbetet e ndezur deri sa të përfundojë kalibrimi i rrezes së sistemit elektronik infra të kuq
- fikja e diodës sinjalizon që armatura mund të përdoret përsëri Nëse mbulohet dritarja e sensorit për më pak se 20 sekonda ose më shumë se 40 sekonda, atëherë tregon funksionin momental aktiv (1 x = „përfshirje maksimale“, 2x = „përfshirje e reduktuar“).

## Të dhëna teknike

### Rubineti është i pajisur si standard me

**EcoSmart®** (Kufizues qarkullimi)

Presioni gjatë punës	maks. 0,8 MPa
Presioni i rekomanduar:	0,1 - 0,5 MPa
Presioni për provë:	1,6 MPa
(1 MPa = 10 bar = 147 PSI)	
Temperatura e ujit të ngrohtë	maks. 80 °C
Temperatura e rekomanduar e ujit të ngrohtë:	65 °C
Temperatura maksimale e ujit në dalje për 50 K dallim temperature dhe 0,3 MPa presion rrjedhjeje	42 °C
Kohëzgjatja e lëvizjes për inerci:	1 - 2 s
Fikja automatike:	pas 1 minute
Lloji i mbrojtjes:	IP X5
Bateri:	CR-P2 / 6 V litium
Trafo:	230 V AC ± 10 % / 50 - 60 Hz / 2 mA
Transformatori nuk duhet të montohet në zonën mbrojtëse	
0, 1 ose 2.	

## Përshkrimi i simbolit



Mos përdorni silikon që në përbërje ka acid acetik.



**Përmasat** (shih faqen 79)



**Diagrami i qarkullimit** (shih faqen 79)

① me EcoSmart®

② pa EcoSmart®



**Pjesë ndërrimi** (shih faqen 80)



**Përdorimi** (shih faqen 75)



**Pastrimi i lavamanit** (shih faqen 76)



**Pastrimi** (shih faqen 77) dhe broshura bashkëngjitur



**Mirëmbajtja**

Penguesit e rrjedhjes në drejtim të kundërt duhen kontrolluar rregullisht në bazë të normave DIN EN 1717 konform normave nacionale dhe regionale (së paku një herë në vit). (shih faqen 78)



**Zëvendësimi i baterisë** (shih faqen 78)



**Shenja e kontrollit** (shih faqen 79)





IP X5  
ليثيوم CR-P2 / 6 V  
230 V AC ± 10 % / 50 – 60 Hz / 2 mA  
لا يجوز تركيب المحول الكهربائي في نطاق الحماية 1 و 2.

نوع الحماية:  
بطارية:  
محول:  
لا يجوز تركيب المحول الكهربائي في نطاق الحماية 1 و 2.

الإلكترونية ذات الأشعة تحت الحمراء بتحويل طريقة الاستخدام بدوياً. لا يمكن الاختيار سوى بين الاختيارين التاليين:  
"Maximum range" أي أقصى نطاق، وهو ضبط المصنع  
"reduced range" أي النطاق المنخفض (يتم خفض الحد الأقصى للنطاق إلى 50 مم تقريباً) تشير لمبة الدايدود خلف نافذة المستشعر إلى الوضع المشغل عليه صمام الخلاط:  
• وميض لوهلة عند غلق الخلاط = "النطاق المنخفض"  
• لا وميض عند غلق الخلاط = "النطاق الأقصى" للتغيير من النطاق الأقصى إلى النطاق المنخفض، أو العكس، يرجى اتباع الخطوات التالية:

## وصف الرمز



هام! لا تستخدم السليكون الذي يحتوي على أمضاض!

أبعاد (راجع صفحة 79)

رسم للصرف (راجع صفحة 79)

- ① بـ EcoSmart®  
② بدون EcoSmart®

قطع الغيار (راجع صفحة 80)

التشغيل (راجع صفحة 75)

تنظيف الحوض (راجع صفحة 76)

التنظيف (راجع صفحة 77) والكتيب المرفق

## الصيانة

يجب فحص صمام عدم الرجوع بصفة منتظمة حسب المواصفة DIN EN 1717 وذلك طبقاً للوائح الوطنية أو الإقليمية (مرة واحد سنوياً على الأقل). (راجع صفحة 78)

تغيير البطارية (راجع صفحة 78)

شهادة اختبار (راجع صفحة 79)

• افصل التيار الكهربائي الخاص بالخلاط لمدة 10 ثوان (مقيس الكهرباء بين الخلاط وعلبة البطارية أو كابل الكهرباء، ثم أعد التوصيل بعد 10 ثوان)  
• يشير عدد ومضات لمبة الدايدود إلى رقم إصدار البرنامج (على سبيل المثال: ومضة واحدة = الإصدار الأول من البرنامج). إذا أضاءت لمبة الدايدود بشكل متواصل (-) معياراً نطاق وحدة الأشعة تحت الحمراء)، قم بتغطية نافذة المستشعر بالكامل بيدك أو بورقة بيضاء  
• أبعاد يدك أو الورقة بعد 20 إلى 40 ثانية  
• يشير وميض لمبة الدايدود إلى الوضع المشغل: مرة واحدة = النطاق الأقصى، مرتان = النطاق المنخفض  
• تضئ لمبة الدايدود بعد ذلك بشكل متواصل، إلى أن تنتهي عملية معايرة نطاق الأشعة تحت الحمراء الذي تم ضبطه من جديد  
• يصبح الخلاط جاهزاً للعمل بمجرد انطفاء لمبة الدايدود مرة أخرى إذا تعرضت نافذة المستشعر للتغطية لفترة تقل عن 20 ثانية أو تزيد عن 40 ثانية تقريباً، يتم الحفاظ على وضع التشغيل الفعال كما هو، مع وميض لمبة الدايدود المعينة (مرة واحدة = النطاق الأقصى، مرتان = النطاق المنخفض).

## المواصفات الفنية

يتم بشكل قياسي إنتاج الخلاط هذا مع EcoSmart® (محدد تدفق المياه)  
ضغط التشغيل:  
ضغط التشغيل الموصى به: 0,5 - 1,0 ميجاباسكال  
ضغط الاختبار: 1,6 ميجاباسكال  
1) ميجاباسكال = 10 بار (= 147 PSI)  
درجة حرارة الماء الساخن:  
درجة الحرارة الموصى بها للماء الساخن: 65 °C  
الحد الأقصى لدرجة حرارة الماء الخارج عند فرق درجة حرارة 50 °C  
K و ضغط التدفق 3 بار:  
42 °C  
زمن التتابع: 1 - 2 ثانية  
بعد دقيقة واحدة إيقاف التشغيل تلقائياً.





## ⚠ تنبيهات الأمان

⚠ يجب ارتداء قفازات لليد أثناء التركيب لتجنب حدوث أخطار الإنحسار أو الجروح.

⚠ لا يجب استخدام نظام الدش إلا في أغراض الاستحمام والأغراض الصحية وأغراض تنظيف الجسم.

⚠ يجب أن يكون تيار الماء الساخن والماء البارد متعادلين في الضغط.

⚠ يسمح فقط باستخدام البطاريات أو حزمة التيار المتوفرة بواسطة هانزجروهه مع كابل التوصيل الكهربائي للأدوات.

⚠ لا يسمح باستبدال أية وصلة تالفة. وفي هذه الحالة، لا يسمح بتشغيل المحول.

⚠ لا يجوز تركيب أو توصيل المحول - متضمنًا قابس الكهرباء - إلا في أماكن مغلقة جافة.

## تعليمات التركيب

• يجب تركيب الوصلة واستخدامها واختبارها وفقًا للمعايير المعمول بها.

• يتعين تركيب شبكة جميع الأوساخ من أجل تفادي خروج الأوساخ الواردة من شبكة المواسير. قد تتسبب الأوساخ الواردة في حدوث أعطال أو تلف أجزاء من الوحدة أو كليهما. وبالتالي، فإن هانزجروهه لا تتحمل مسؤولية هذه الأعطال.

• لا يمكن استخدام خلاط الماء مع جهاز تسخين الماء الفوري.

• يجب عدم تركيب الأدوات الصحية على أحواض الغسيل ذات الحواف المرتفعة.

• في حالة التشغيل لأول مرة أو بعد القيام بأعمال الصيانة قد يحدث تعطل في وظيفة اللوازم بسبب حدوث انعكاسات ضوء عند القيام بضبط الوحدة الإلكترونية. وهنا يتعين القيام بعملية ضبط للوحدة الإلكترونية من جديد من خلال القيام بمعايرة ذاتية للوحدة الإلكترونية بعد مرور فترة تتراوح من 10 إلى 15 دقيقة.

• قد يندفع تيار المياه بشكل غير جمالي بسبب الهواء المخزون في الخلاط عند استخدامه لأول مرة أو بعد إجراء أعمال الصيانة عليه. ويعود اندفاع تيار المياه إلى شكله الطبيعي بعد حوالي 15 مرة من استخدام الخلاط.

## ⚠ التركيبات الكهربائية

### مختص تركيب الإلكترونيات

⚠ يتولى فني كهرباء متخصص ومخول إجراء الأعمال التركيبية والتجريبية مع مراعاة المواصفة DIN VDE 0100 الجزء 701 والمواصفة IEC 60364-7-701.

### توصيلة كهربائية

⚠ الإمداد بالتيار الكهربائي 230 V AC ± 10 % / 50 - 60 Hz / 2 mA

⚠ مد طاقة خاطئ - تجهيزة حماية

⚠ يتم توفير التأمين بالمصاهر عن طريق تجهيزة حماية من تيار التسرب (RCD / FI) مزودة بنظام لحساب فرق التيار  $\geq 30$  ميلي أمبير. يلزم فحص نظام التأمين على فترات منتظمة من حيث سلامة أدائه الوظيفي.

⚠ يلزم القيام بجميع الأعمال فقط في حالة فقط في حالة عدم وجود اتصال كهربائي على الإطلاق. في تلك الأثناء يجب فصل الإمداد بالجهد بشكل آمن عن طريق المفتاح الرئيسي أو قابس الشبكة.

⚠ لا يجوز تركيب المحول الكهربائي في نطاقي الحماية 1 و 2. الضبط

يتميز هذا الخلاط بالميزة التالية: اختفاء لون الخلفية عند ضبط المدى المتكامل، ويعني ذلك أنه يتم ضبط الخلاط تلقائيًا تبعًا للأحوال المحلية (حوض الاغتسال، النضوح، الانعكاس) بواسطة الية استشعار.

## تشغيل البطارية

تشير لمبة الدايدو إلى ضرورة تغيير البطارية.

تشير لمبة الدايدو إلى ضرورة تغيير البطارية.

قطبية البطارية  $\geq 5.5$  تقريبًا:

تومض لمبة الدايدو الموجود في الإطار الحساس عند تشغيل التجهيزات، ويستمر سحب المياه لتكون قطبية المياه  $\geq 5.3$  فولت تقريبًا:

تضيء لمبة الدايدو الموجود في الإطار الحساس بشكل مستمر، لم يعد بالإمكان سحب المياه، يجب استبدال البطارية.

تنبيه! بعد تركيب البطارية، يجب عدم تشغيل التجهيزات لمدة 30 ثانية تقريبًا. تعتبر هذه المدة مطلوبة للتعديل الذاتي.

## تشغيل التيار

يتم استبدال كابل التيار وفقًا للتعليمات نفسها التي تتم مع تغيير البطارية.

## التشغيل العادي

يعتمد نطاق منطقة اكتشاف نقطة مفتاح التشغيل/إيقاف التشغيل أو فكها من التجهيزات على ظروف الإضاءة المحيطة (على سبيل المثال، شكل انعكاس حوض الغسيل والضوء المحيط) بالإضافة إلى شكل الأشياء الموجودة في منطقة الاكتشاف وحجمها وسرعتها وانعكاسها.

تعتبر منطقة الاكتشاف الخاصة بالتجهيزات أو مسافة نقطة مفتاح التشغيل/إيقاف التشغيل من التجهيزات هي من 160 إلى 200 مم تقريبًا في وضع التشغيل العادي.

يعتبر اكتشاف الأشياء الداكنة (على سبيل المثال الرمادي والأسود) غير مناسب بالنسبة للتجهيزات نظرًا لدرجة الانعكاس المنخفض لهذه الأشياء. وقد يكون نطاق منطقة الاكتشاف أو مسافة نقطة مفتاح التشغيل/إيقاف التشغيل أصغر من 160 مم.

ويعتبر اكتشاف الأشياء اللامعة أو العاكسة جيد جدًا بالنسبة للتجهيزات كنتيجة لدرجة الانعكاس العالية لهذه الأشياء. وقد يكون نطاق منطقة الاكتشاف أو مسافة نقطة مفتاح التشغيل/إيقاف التشغيل أكبر من 200 مم.

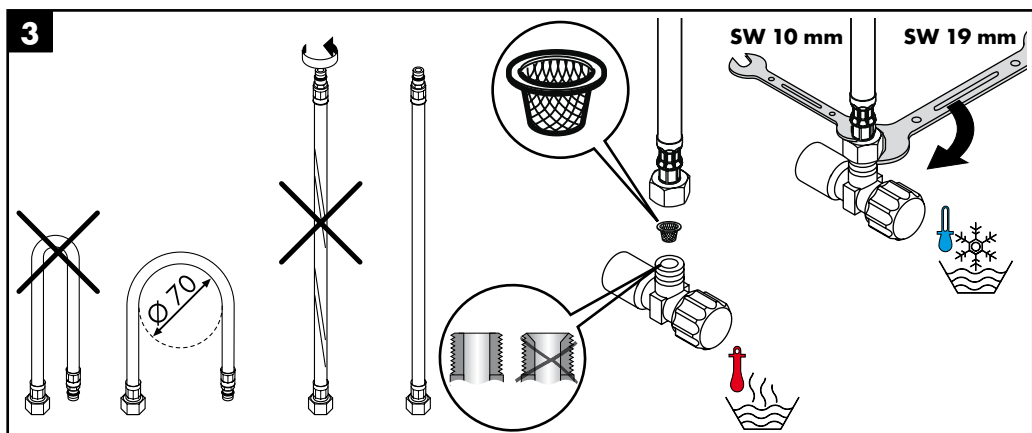
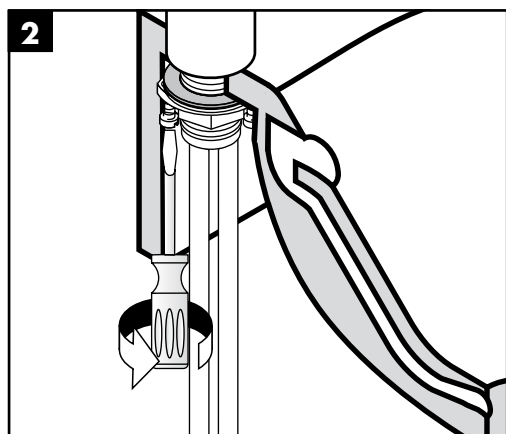
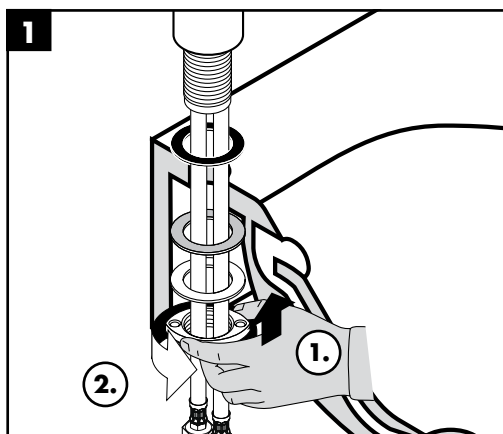
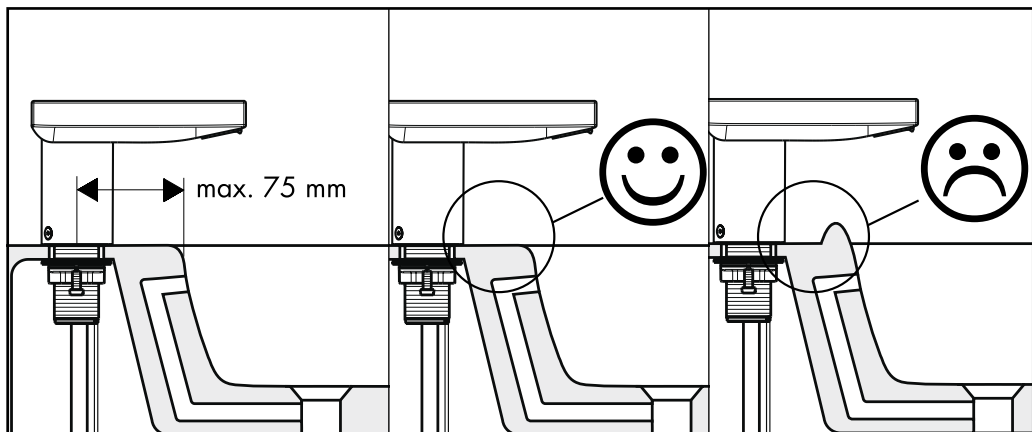
يجب عدم تعريض الإطار الحساس للتجهيزات إلى مصادر الضوء القوية بشكل مباشر.

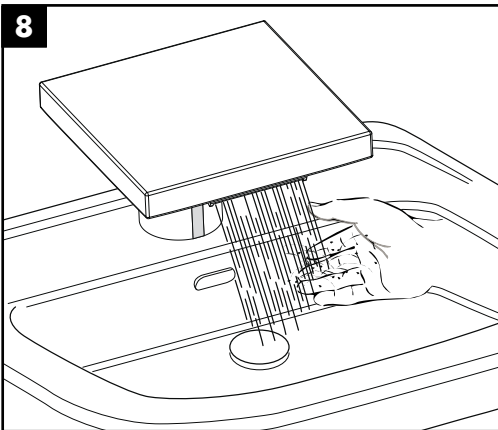
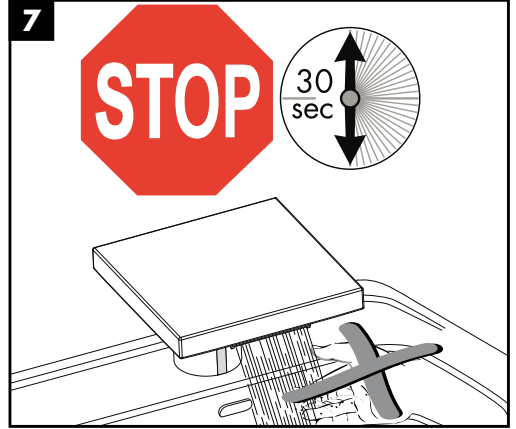
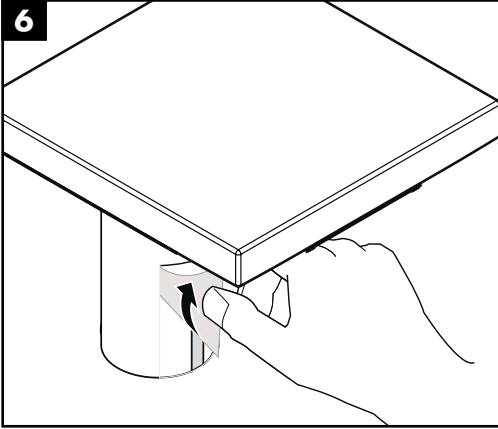
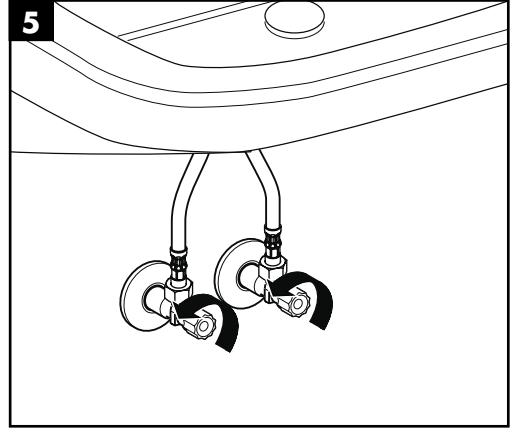
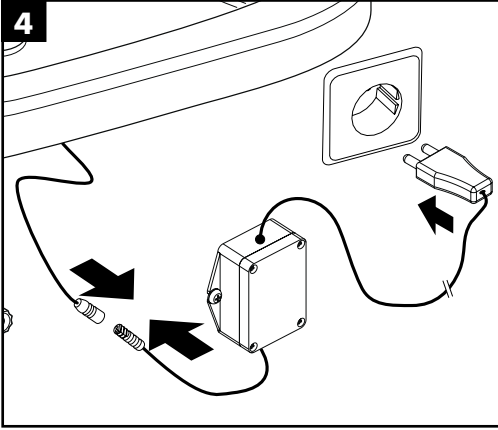
ضبط نطاق وحدة الأشعة تحت الحمراء

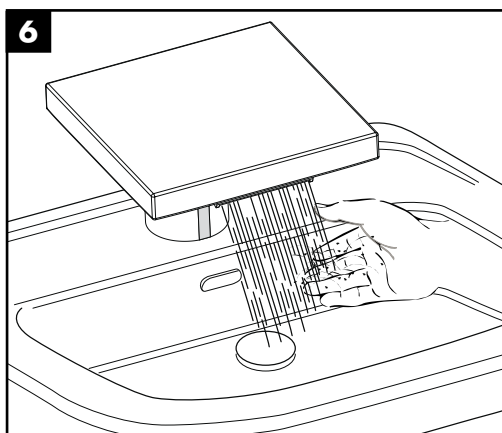
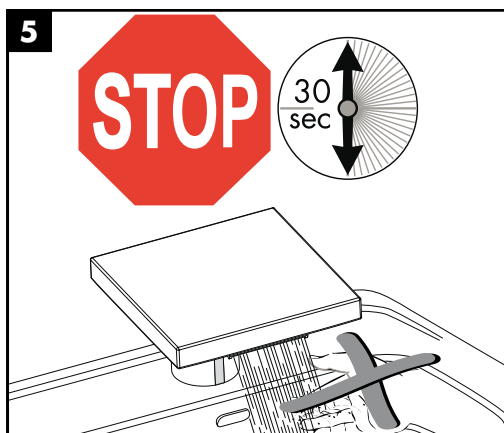
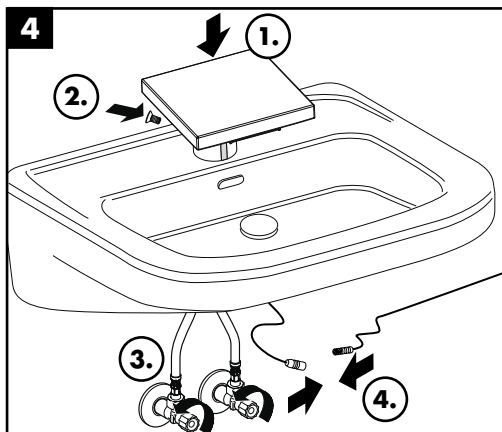
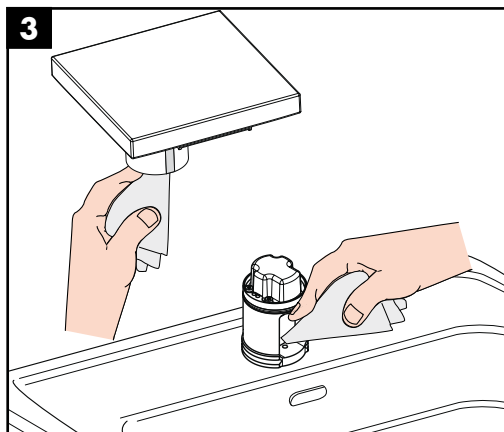
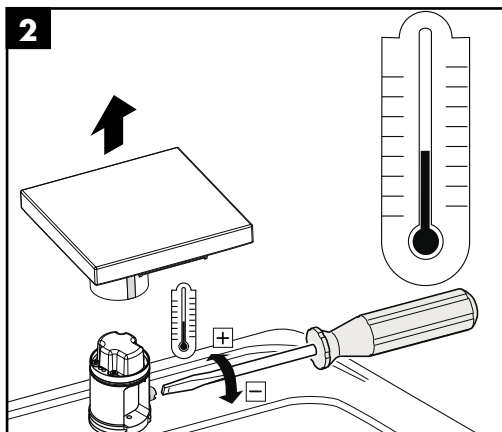
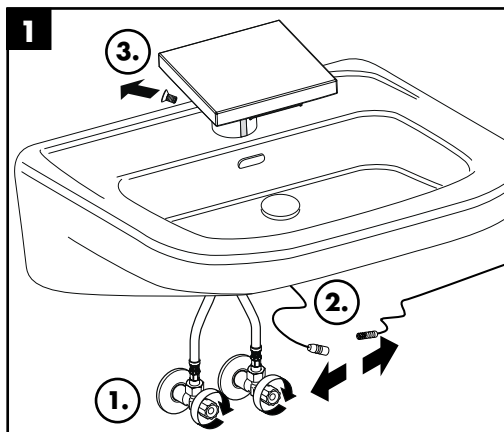
في حالة تركيب الأداة الصحية في قوائم غسل متناهية الصغر أو عاكسة بشكل كبير، فقد يكون من الضروري هنا خفض مدى الوحدات

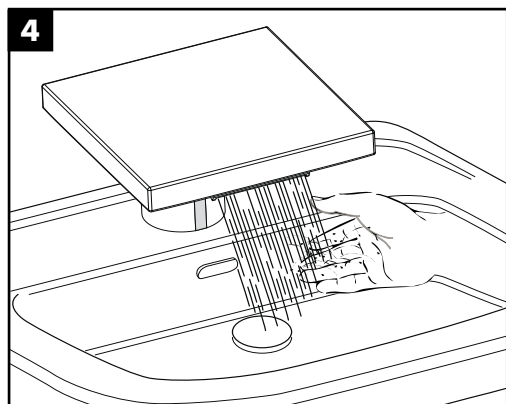
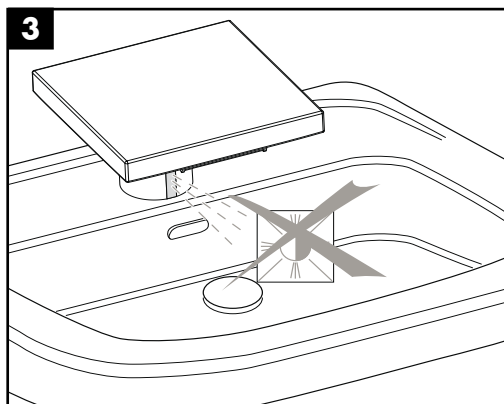
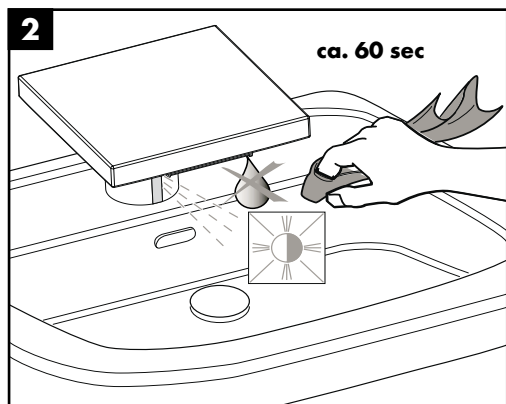
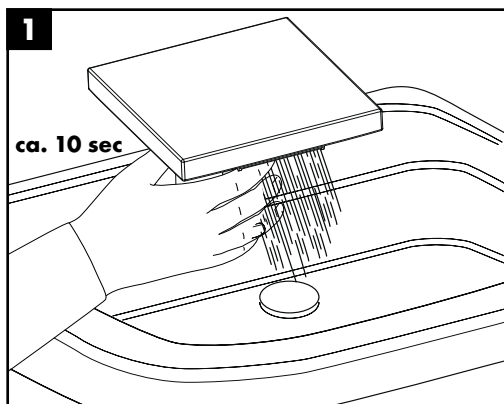
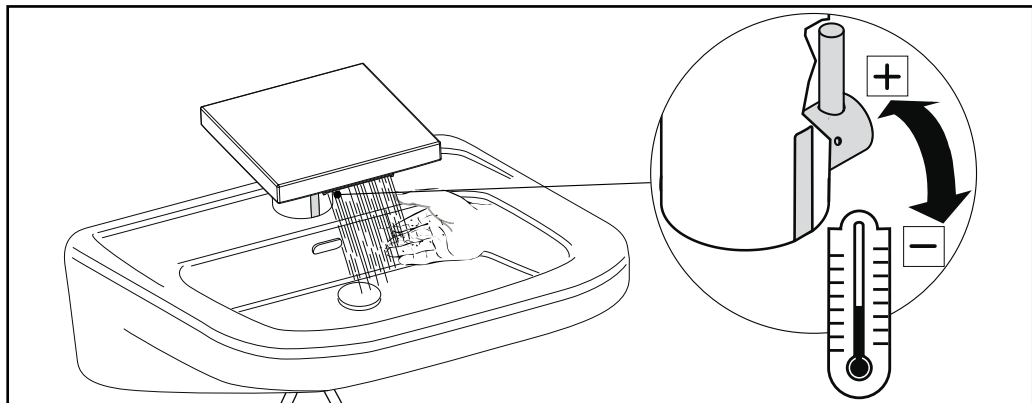


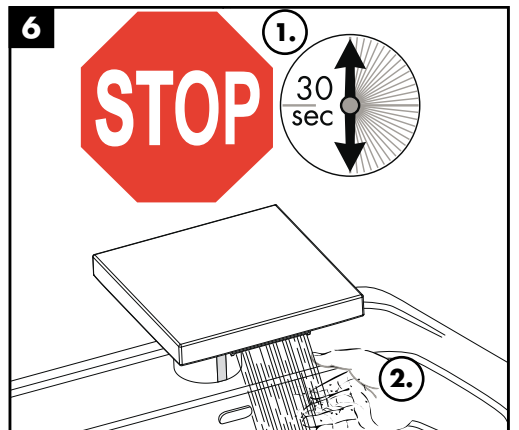
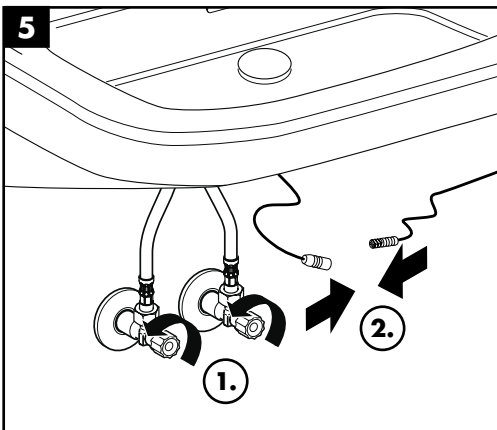
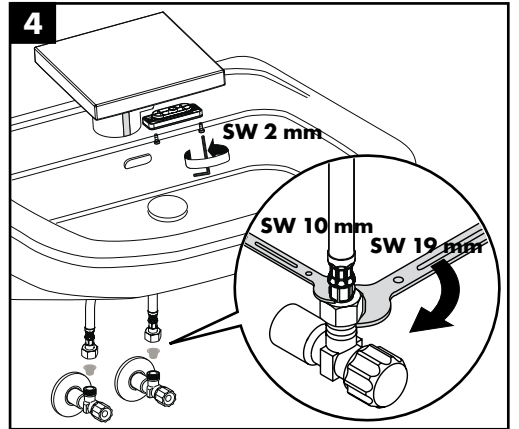
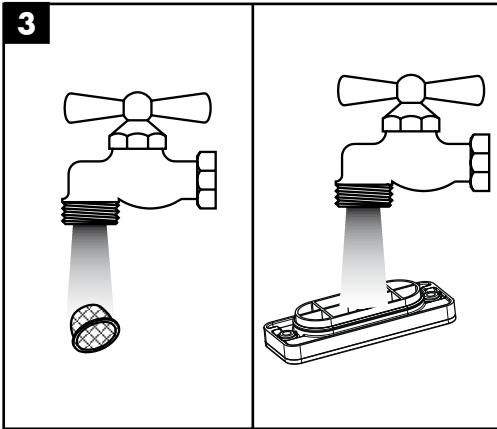
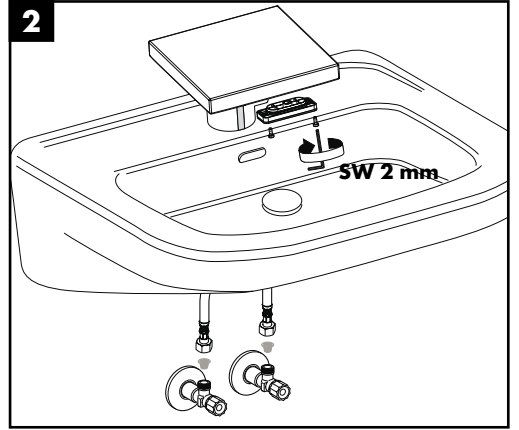
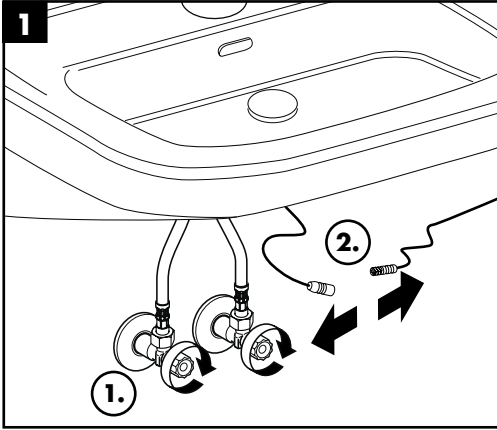


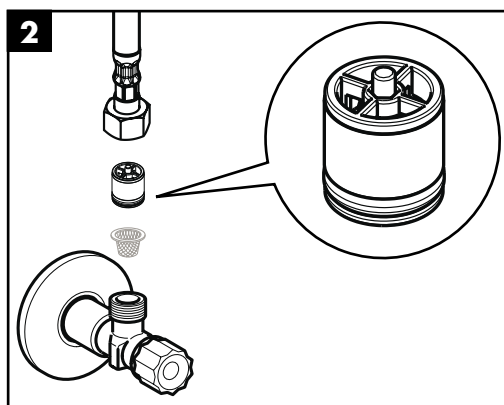
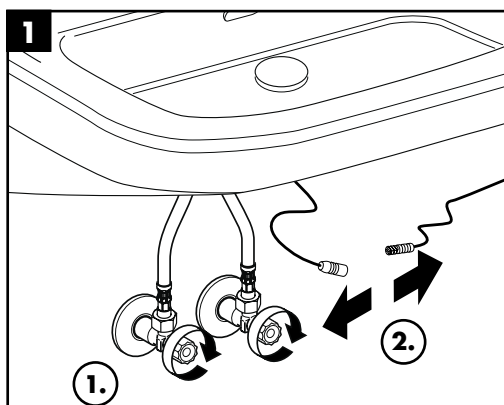
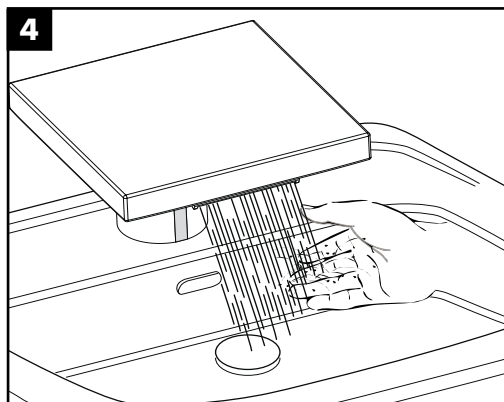
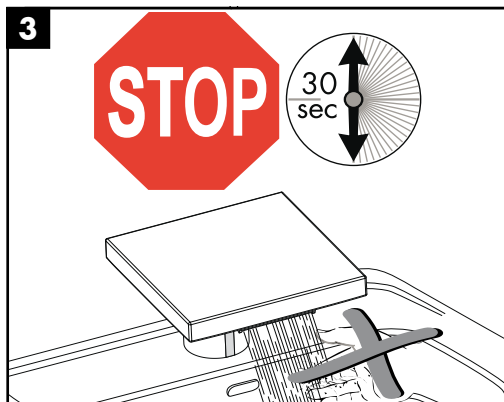
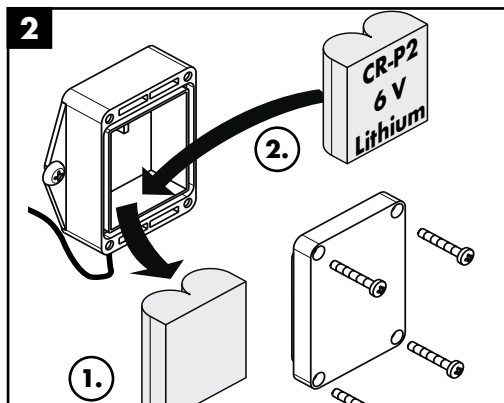
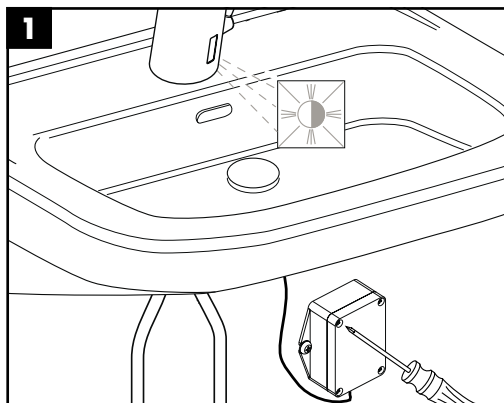






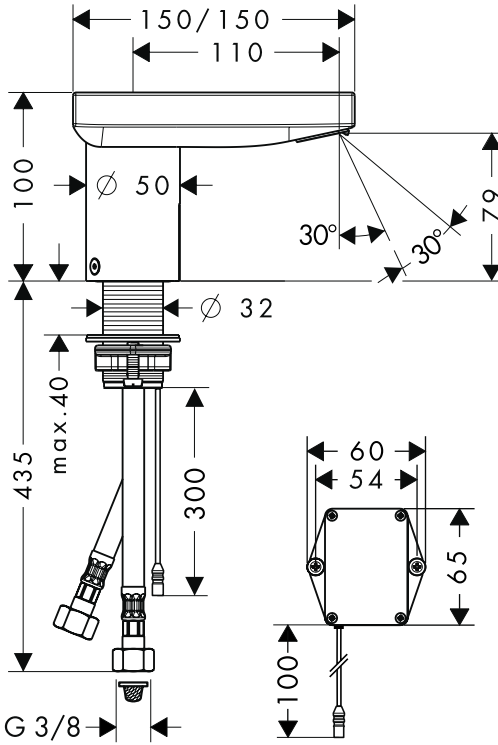






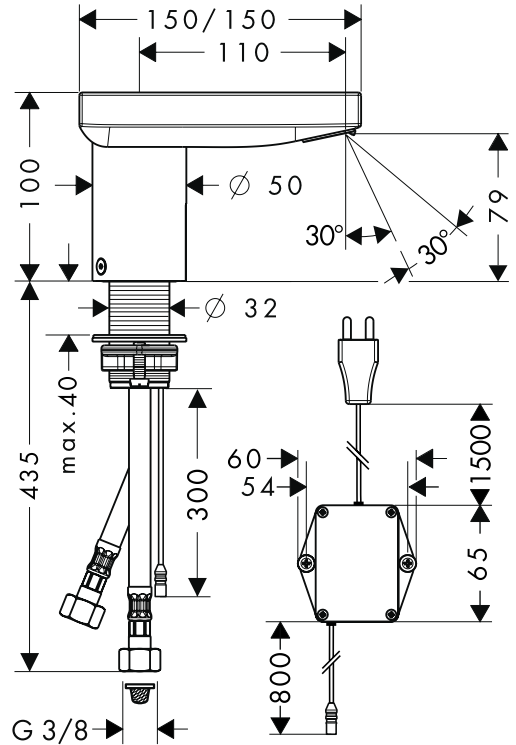
### Starck X

10170000 / 10175000



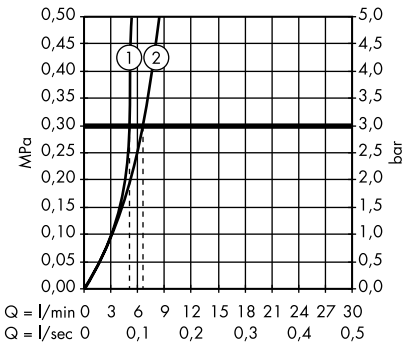
### Starck X

10180000 / 10185000



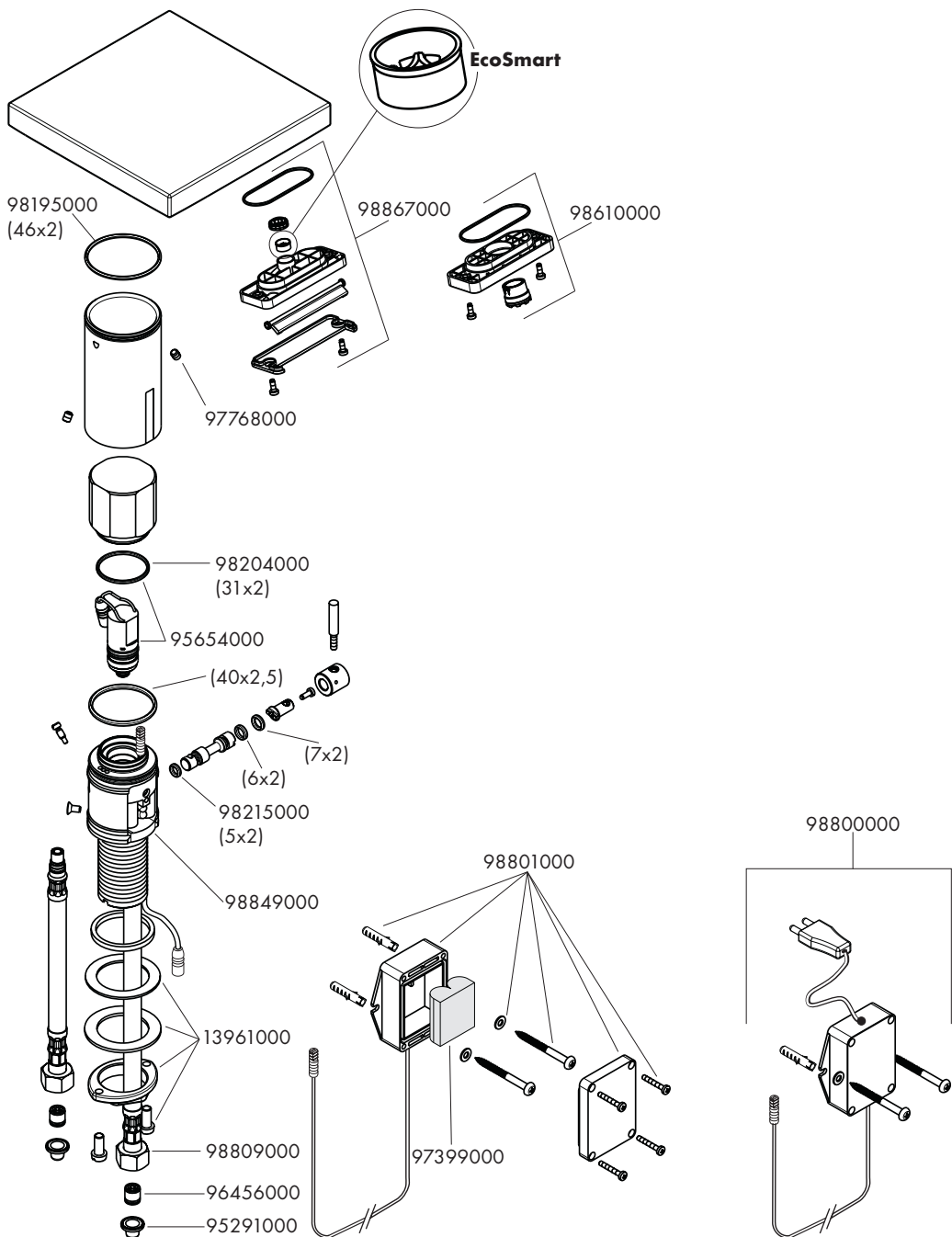
### Starck

10170000 / 10175000 / 10180000 / 10185000



	P-IX	ACS
<b>10170000</b>	P-IX 18848/IO	X
<b>10175000</b>	P-IX 18848/IO	X
<b>10180000</b>	P-IX 18848/IO	X
<b>10185000</b>	P-IX 18848/IO	X





**hansgrohe**