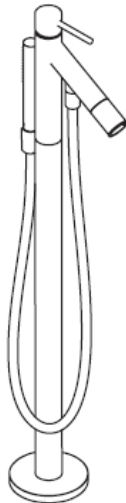


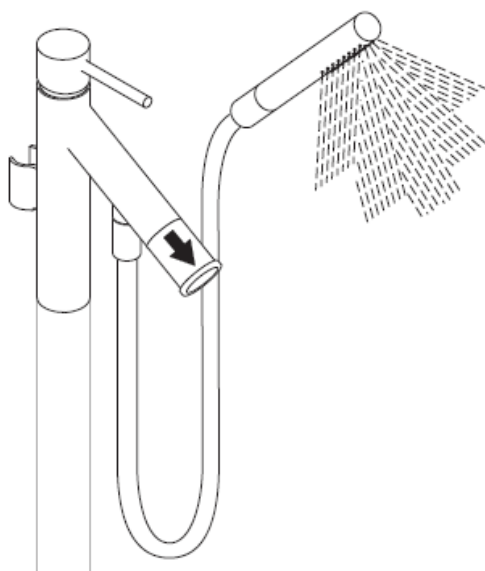
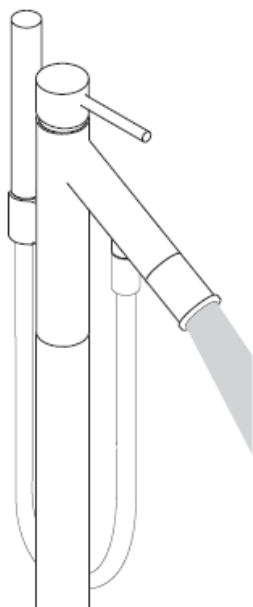
Montageanleitung

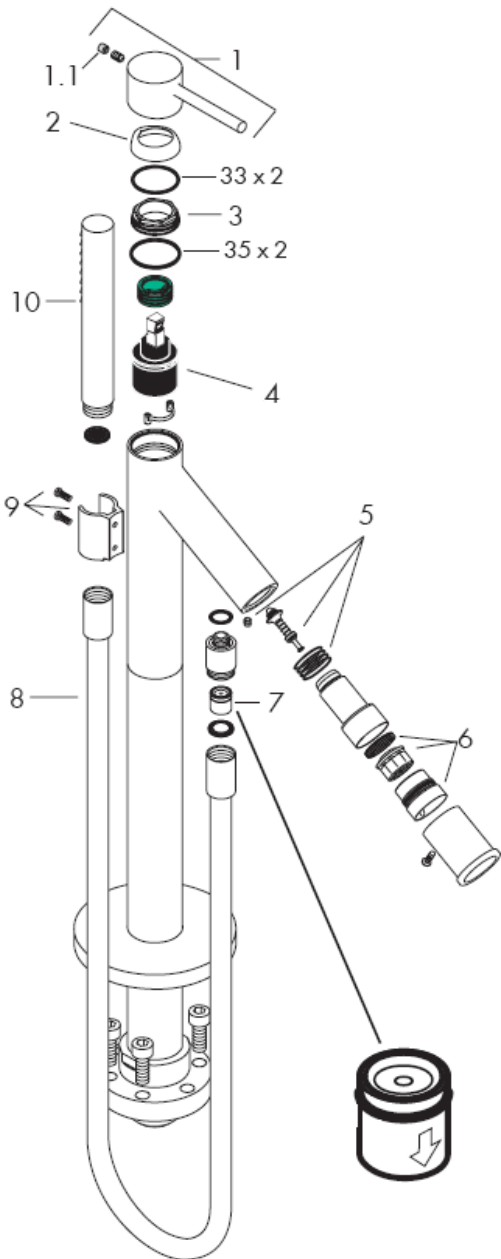


Starck
10456XXX

AXOR[®]
hansgrohe

Mit Rubit®, der manuellen Reinigungsfunktion können die Strahlformer durch einfaches rubbeln vom Kalk befreit werden.

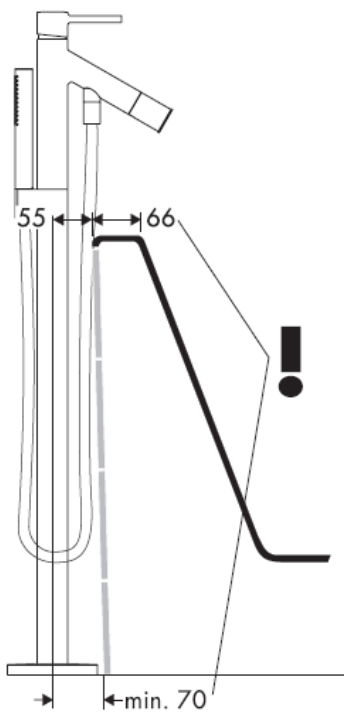
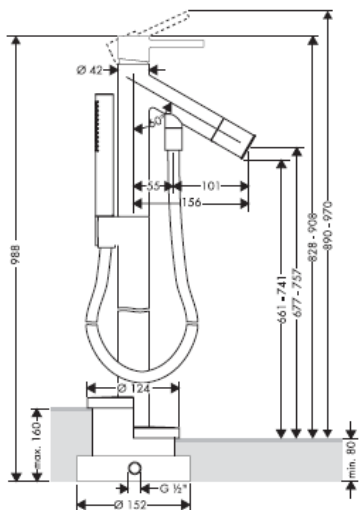




Achtung!

Rückflussverhinderer müssen gemäß DIN EN 1717 regelmäßig in Übereinstimmung mit nationalen oder regionalen Bestimmungen (DIN 1988 einmal jährlich) auf ihre Funktion geprüft werden.

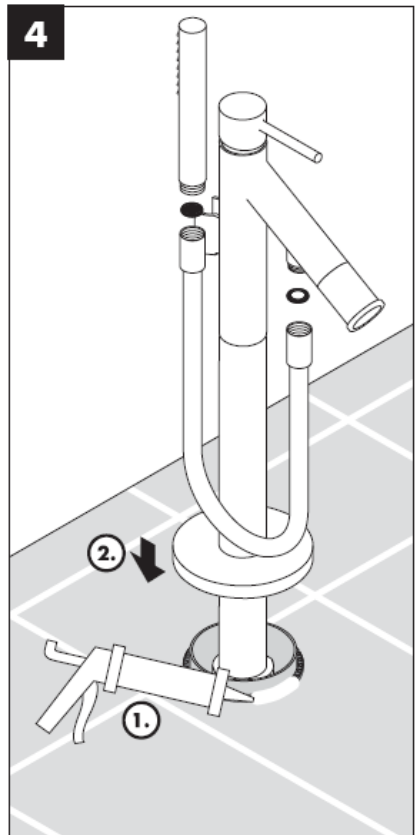
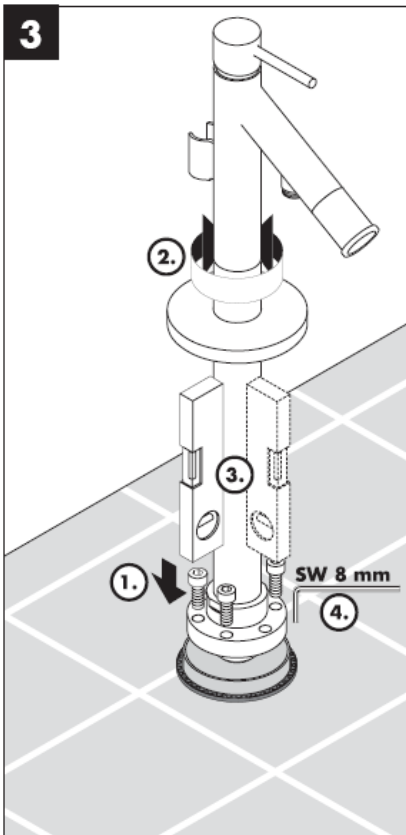
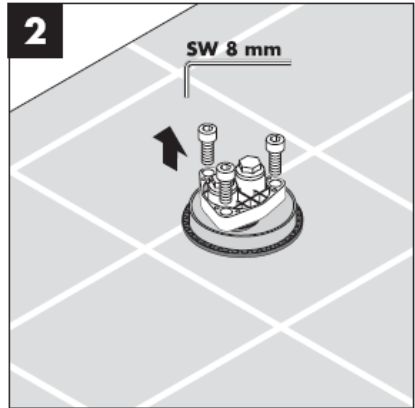
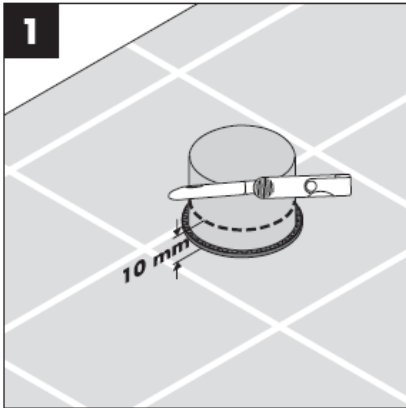
Eigensicher gegen Rückfließen



**HOESCH
Philippe Starck
Edition II**

Badewanne freistehend mit
Außenverkleidung.

Montage



Achtung! Die Armatur muss nach den gültigen Normen montiert, gespült und geprüft werden!

Technische Daten

Betriebsdruck: max. 1 MPa
Empfohlener Betriebsdruck: 0,1 – 0,5 MPa
Prüfdruck: 1,6 MPa
(1 MPa = 10 bar = 147 PSI)
Heißwassertemperatur: max. 80° C
Empfohlene Heißwassertemperatur: 65° C
Durchflussleistung: 22 l/min 0,3 MPa
Eigensicher gegen Rückfließen

Große Druckunterschiede zwischen den Kalt- und Warmwasseranschlüssen müssen ausgeglichen werden.

Einhandmischer mit Warmwasserbegrenzung, Justierung siehe Seite 7.
In Verbindung mit Durchlauferhitzern ist eine Warmwassersperre nicht notwendig.

Hansgrohe Einhandmischer können in Verbindung mit hydraulisch und thermisch gesteuerten Durchlauferhitzern eingesetzt werden wenn der Fließdruck mindestens 0,15 MPa beträgt.

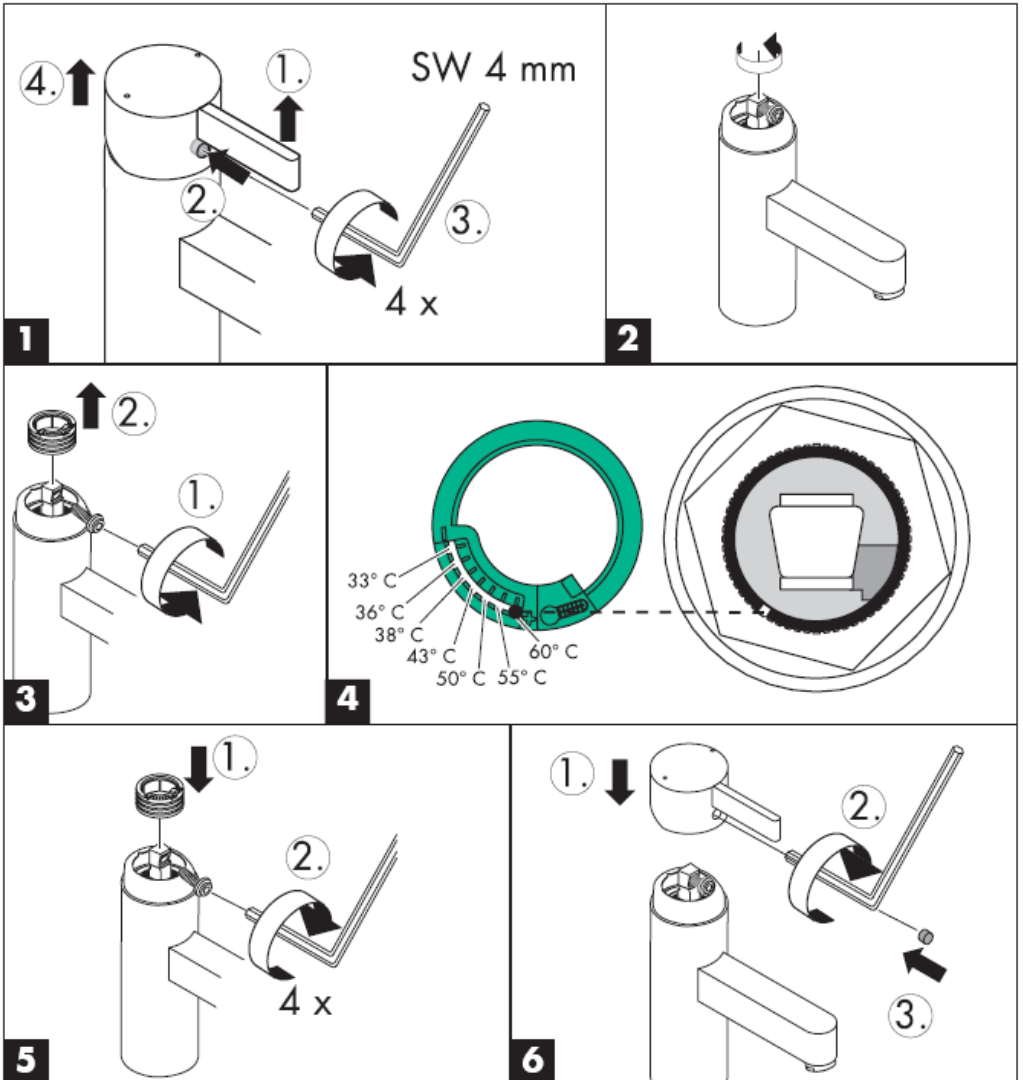
Serviceteile siehe Seite 3

1	Griff	10093XXX
1.1	Griffstopfen	96762000
2	Kappe	96763XXX
3	Mutter	97209000
4	Kartusche kpl.	92730000
5	Umsteller	96294000
6	Luftsprudler	96296XXX
7	Rückflussverhinderer	94074000
8	Brauseschlauch	28282XXX
9	Brausehalter kpl.	96295000
10	Handbrause	28531XXX

XXX = Farbcodierung

000 chrom
810 satinox®

Warmwasserbegrenzung: Warmwassertemperatur 60 C, Kaltwassertemperatur 10 C, Fließdruck 0,3 MPa.

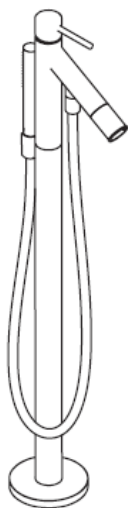


hansgrohe

Hansgrohe · Postfach 1145 · D-77761 Schiltach · Telefon +49 (0) 78 36/51-1282 · Telefax +49 (0) 7836/511440
E-Mail: info@hansgrohe.com · Internet: www.hansgrohe.com

01/2008
9.05026.01
Deutsch

Instructions de montage

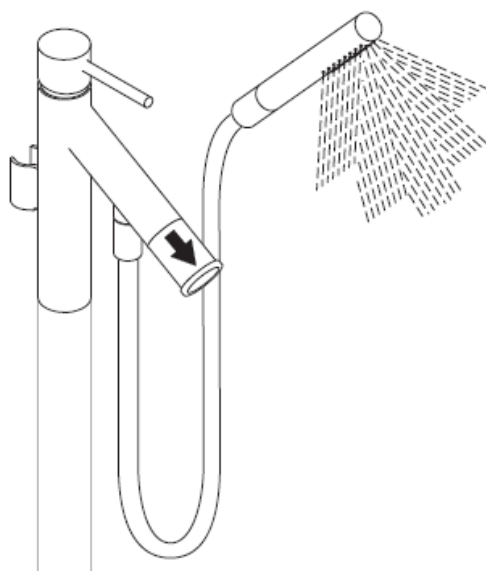
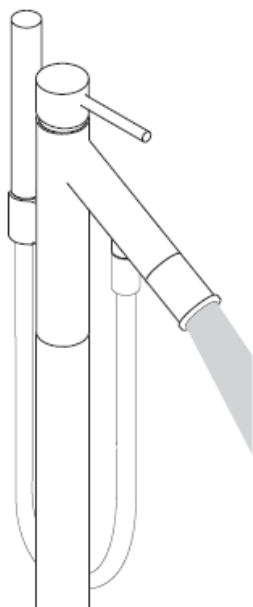


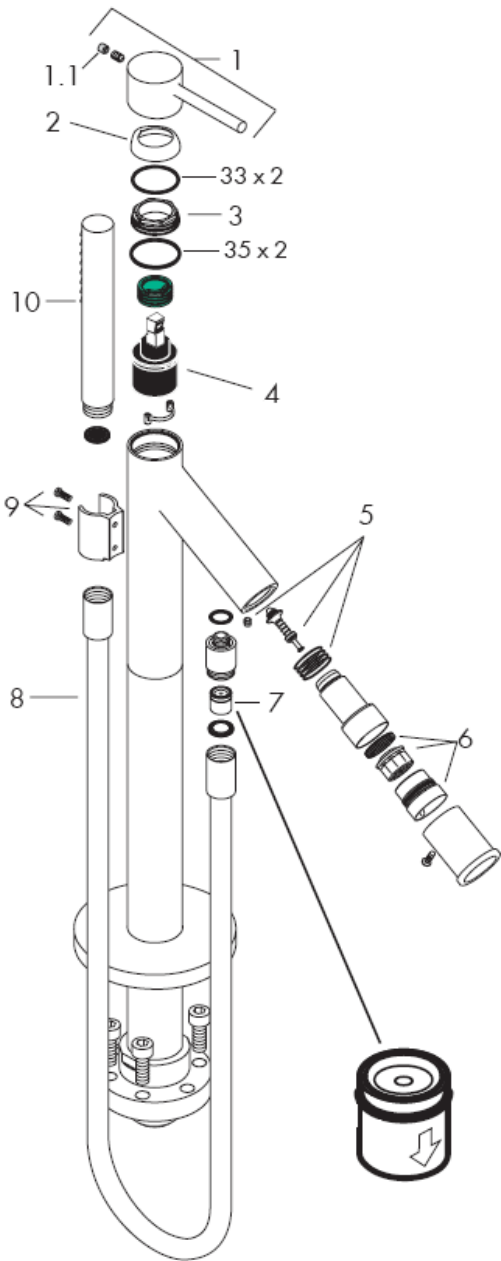
Starck
10456XXX

AXOR[®]

hansgrohe

La pomme de douche est équipée de Rubit®, le système anticalcaire manuel. Les dépôts de calcaire s'enlèvent en frottant avec un doigt ou avec une éponge sur les ouvertures de jets élastiques.

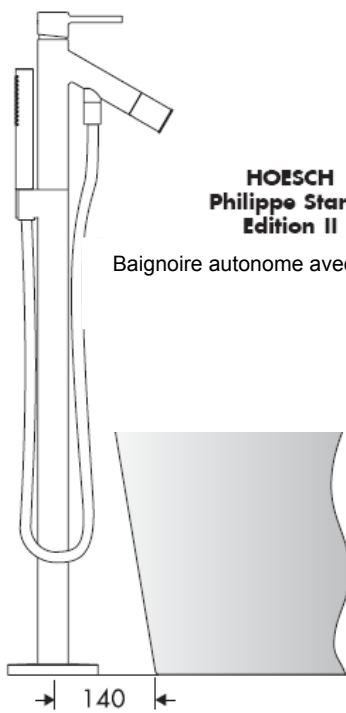
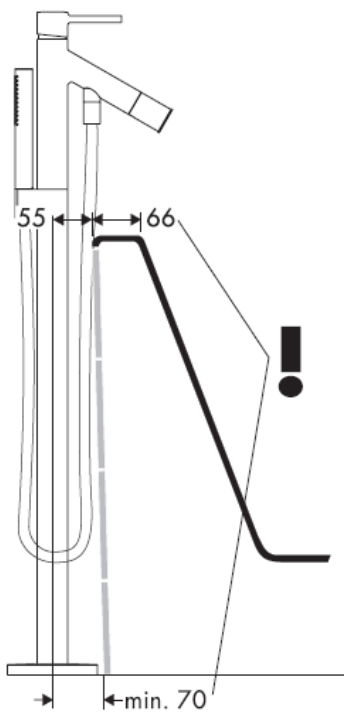
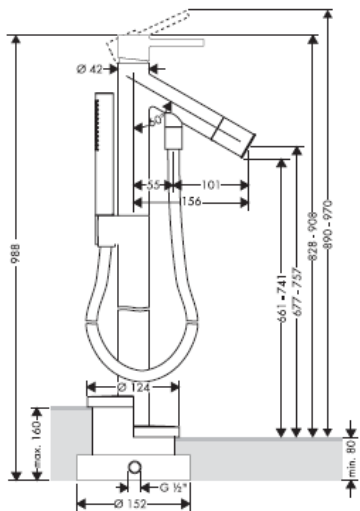




Attention!

Les clapets anti-retour doivent être examinés régulièrement conformément à la norme EN 1717 ou conformément aux dispositions nationales ou régionales quant à leur fonction (au moins une fois par an).

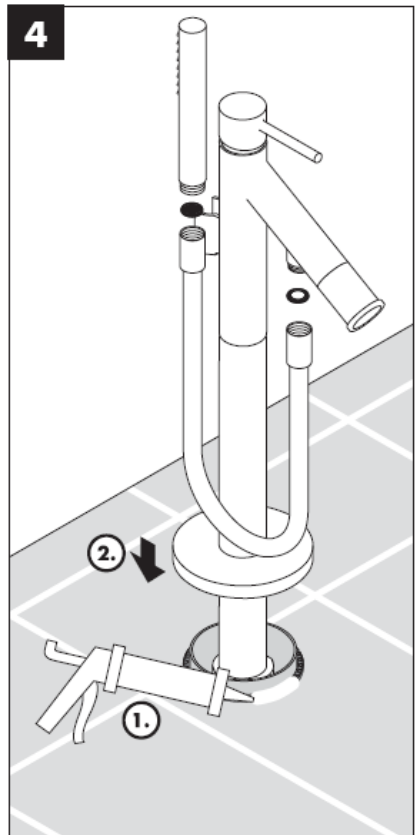
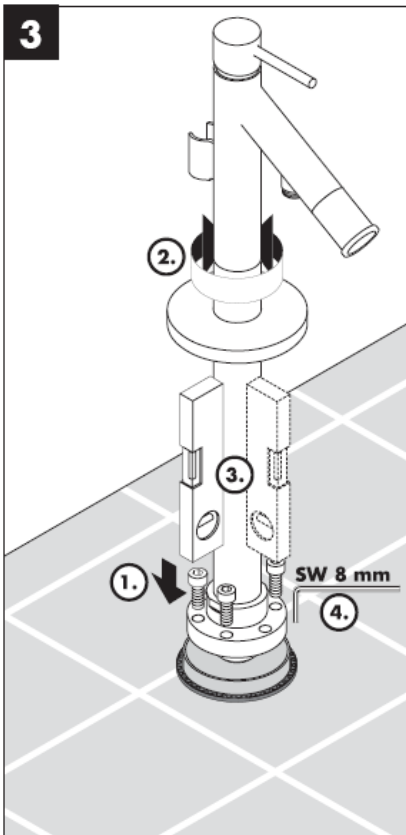
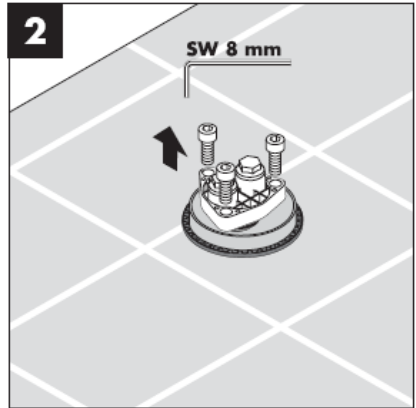
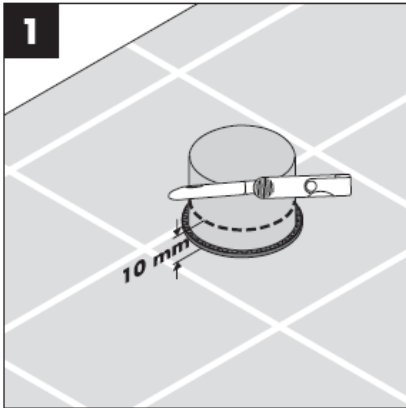
Avec dispositif anti-retour



**HOESCH
Philippe Starck
Edition II**

Baignoire autonome avec tablier lesion.

Montage



Attention! La robinetterie doit être installée, rincée et contrôlée conformément aux normes valables!

Informations techniques

Pression de service autorisée: max. 1 MPa
Pression de service conseillée: 0,1 – 0,5 MPa
Pression maximum de contrôle: 1,6 MPa
(1 MPa = 10 bars = 147 PSI)
Température max. d'eau chaude: max. 80° C
Température recommandée: 65° C
Débit: 22 l/min 0,3 MPa
Avec dispositif anti-retour

Il est conseillé d'équilibrer les pressions de l'eau chaude et froide.

Mitigeur avec limitation de la température:
consulter la page 7 pour le réglage
Une limitation de la température n'est pas nécessaire quand le mitigeur est alimenté par un chauffe-eau instantané.

Les mitigeurs monocommandes Hansgrohe fonctionnent également en association à des chauffe-eau à commande hydraulique ou thermique à condition que la pression soit au minimum de 0,15 MPa.

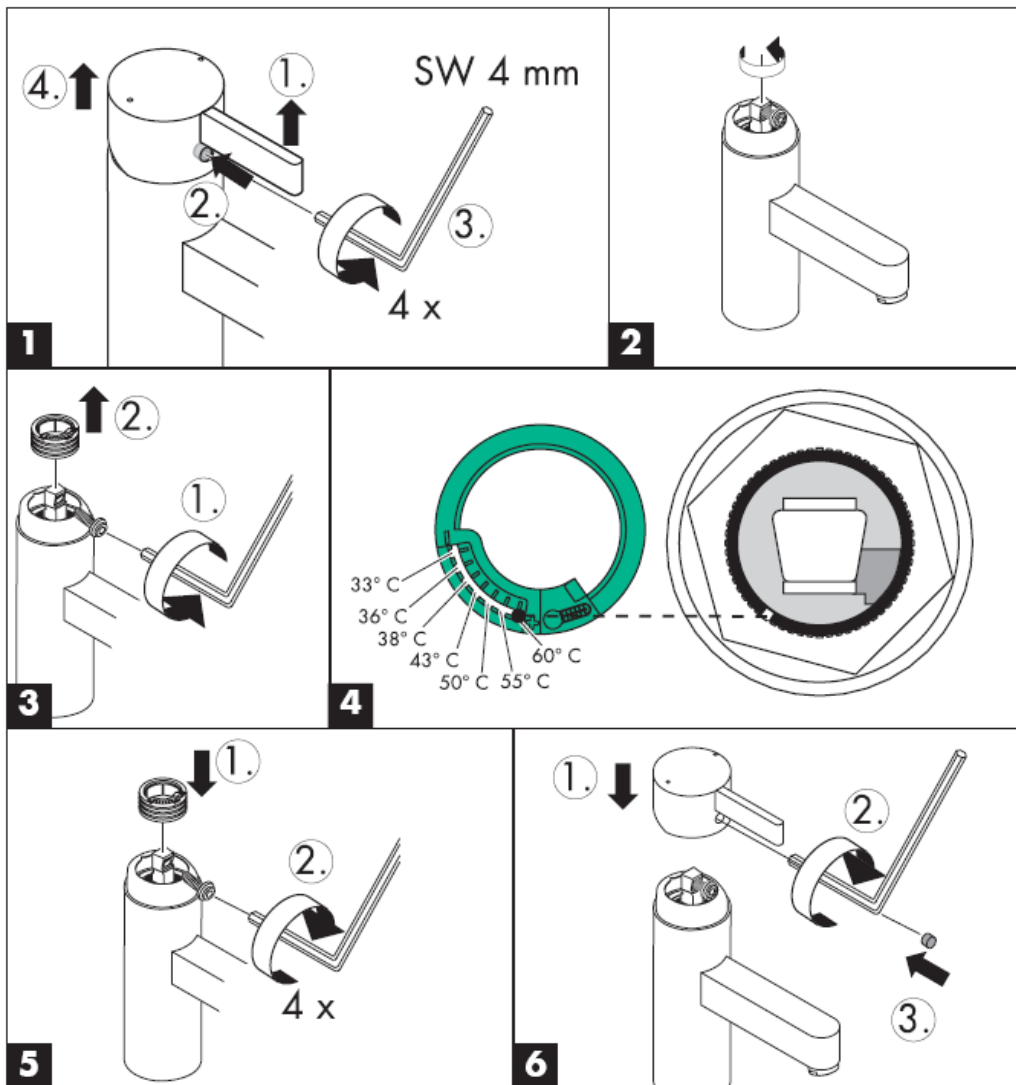
Pièces détachées voir pages 3

1	poignée	10093XXX
1.1	cache vis	96762000
2	capot sphérique	96763XXX
3	écrou	97209000
4	cartouche cpl.	92730000
5	inverseur	96294000
6	aérateur	96296XXX
7	clapet anti-retour	94074000
8	flexible de douche	28282XXX
9	shower holder, assy	96295000
10	douchette	28531XXX

XXX = Couleurs

000 chromé
810 satinox®

Limiteur d'eau chaude: Température d'eau chaude 60 C, Température d'eau froide 10 C, Pression dynamique 0,3 MPa.

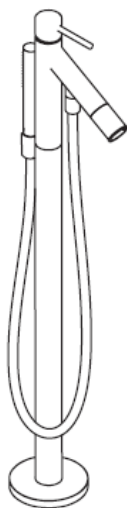


hansgrohe

Hansgrohe · Postfach 1145 · D-77761 Schiltach · Telefon +49 (0) 78 36/51-1282 · Telefax +49 (0) 7836/511440
E-Mail: info@hansgrohe.com · Internet: www.hansgrohe.com

01/2008
9.05026.01
Français

assembly instructions

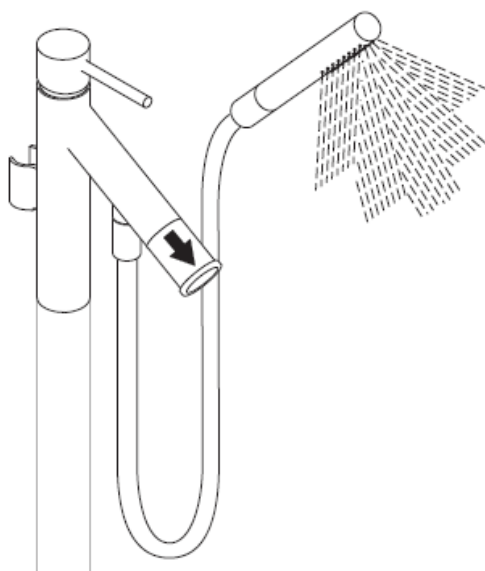
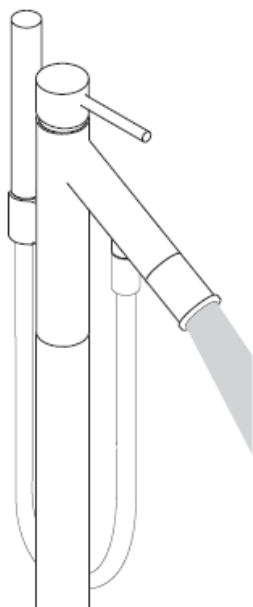


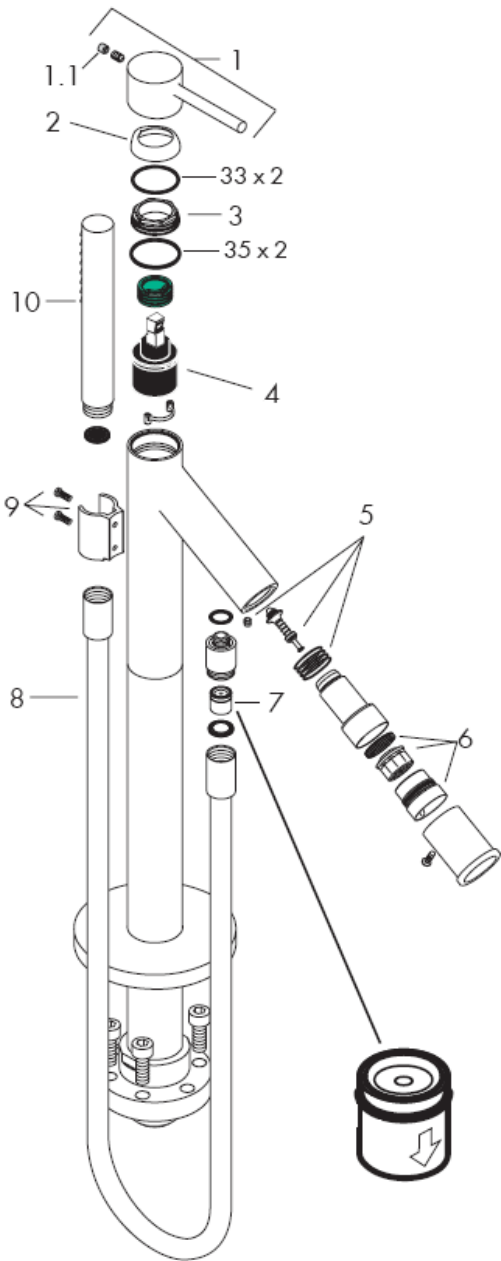
Starck
10456XXX

AXOR[®]

hansgrohe

The Rubit® cleaning function only needs a small manual rub over to remove the lime scale from the spray channels.

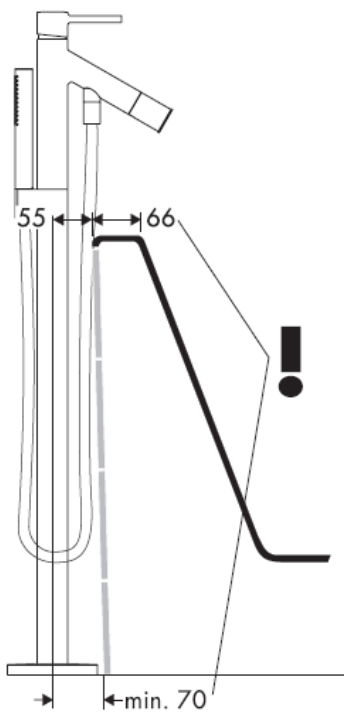
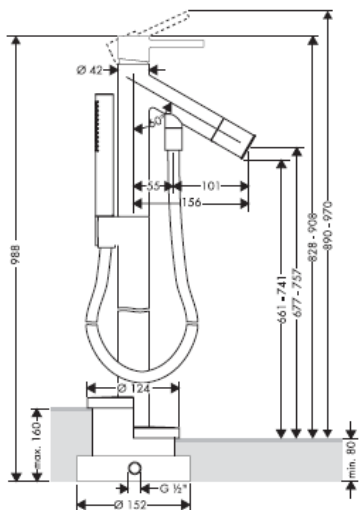




Important!

The non return valves must be checked regularly according to DIN EN 1717 in accordance with national or regional regulations (at least once a year).

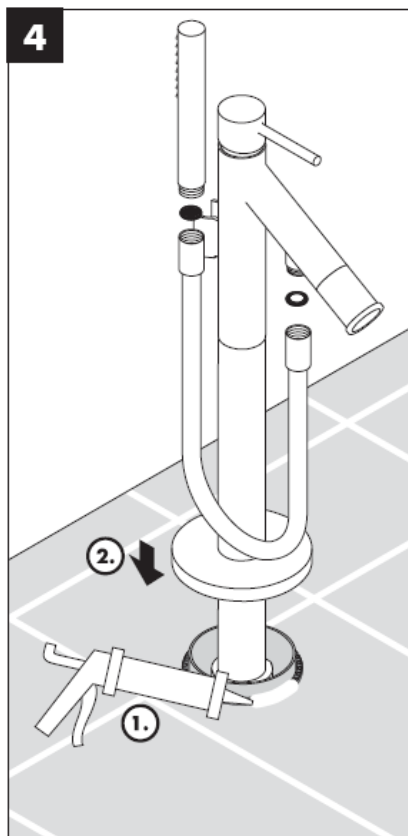
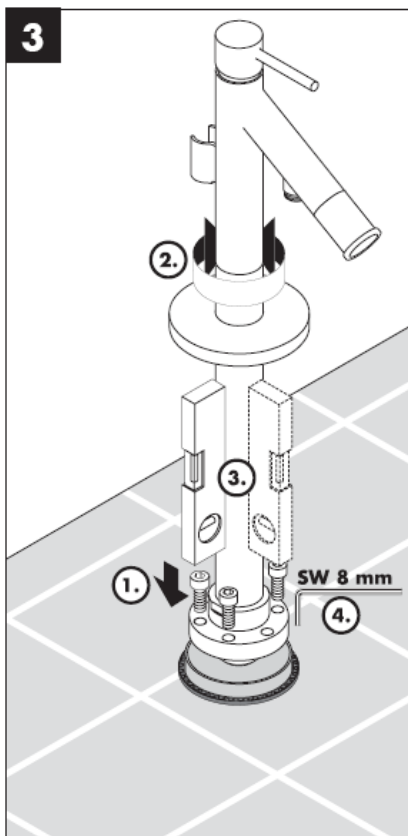
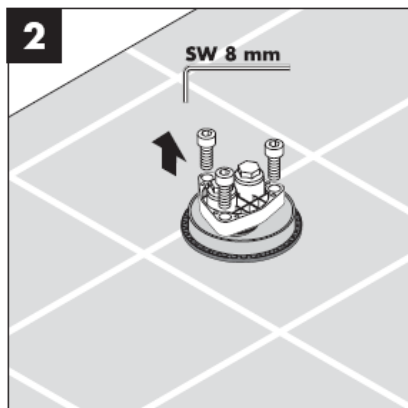
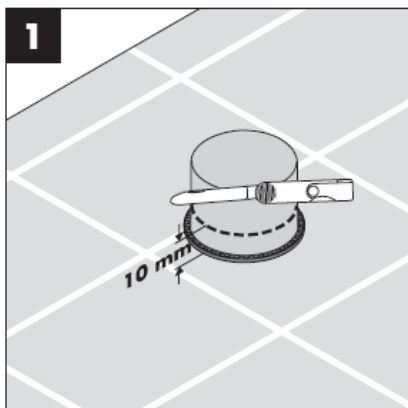
anti-pollution function



**HOESCH
Philippe Starck
Edition II**

Freestanding tub with outside covering.

Assembly



Important! The fitting must be installed, flushed and tested after the valid norms!

Technical Data

Operating pressure: max. 1 MPa
Recommended operating pressure: 0,1 – 0,5 MPa
Test pressure: 1,6 MPa
(1 MPa = 10 bars = 147 PSI)
Hot water temperature: max. 80° C
Recommended hot water temp.: 65° C
Rate of flow: 22 l/min 0,3 MPa
anti-pollution function

The hot and cold supplies must be of equal pressures.

To adjust the hot water limiter on single lever mixers, please see page 7.

No adjustment is necessary when using a continuous flow water heater.

Hansgrohe single lever mixers can be used together with hydraulically and thermically controlled continuous flow heaters if the flow pressure is at least 0,15 MPa.

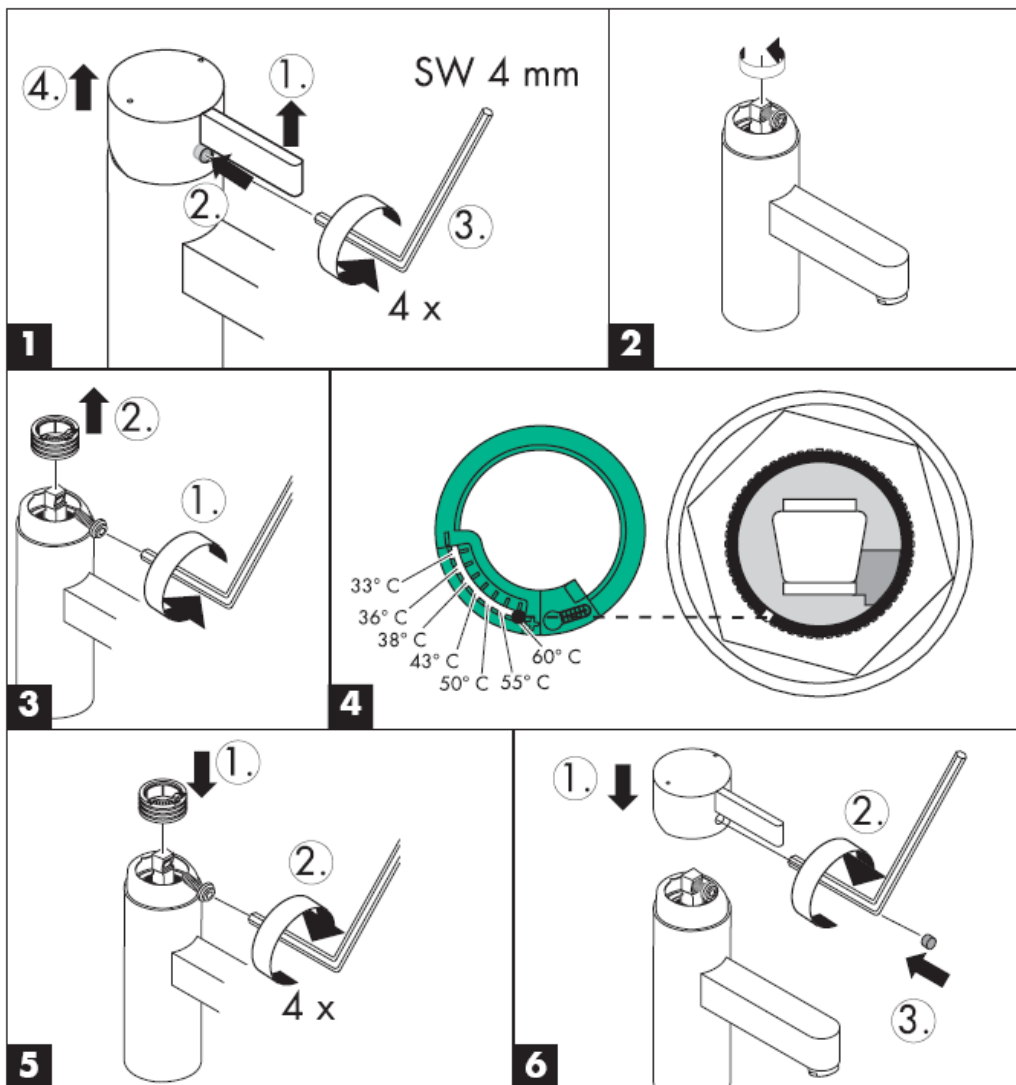
Spare parts see page 3

1	handle	10093XXX
1.1	screw cover	96762000
2	flange	96763XXX
3	nut	97209000
4	cartridge cpl.	92730000
5	selector	96294000
6	aerator	96296XXX
7	non return valve	94074000
8	hose	28282XXX
9	shower holder, assy	96295000
10	hand shower	28531XXX

XXX = Colors

000 chrome plated
810 satinox®

Hot water limiter: hot water temperature 60 C, cold water temperature 10 C, flow rate 0,3 MPa.

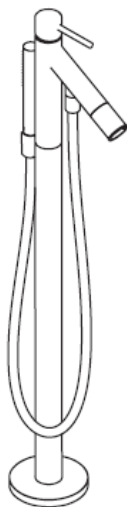


hansgrohe

Hansgrohe · Postfach 1145 · D-77761 Schiltach · Telefon +49 (0) 78 36/51-1282 · Telefax +49 (0) 7836/511440
E-Mail: info@hansgrohe.com · Internet: www.hansgrohe.com

01/2008
9.05026.01
English

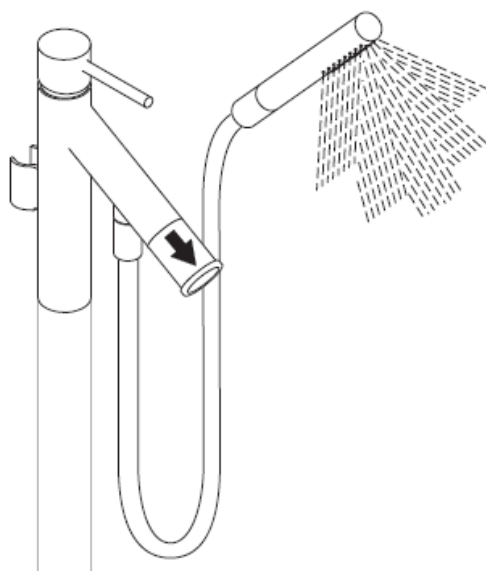
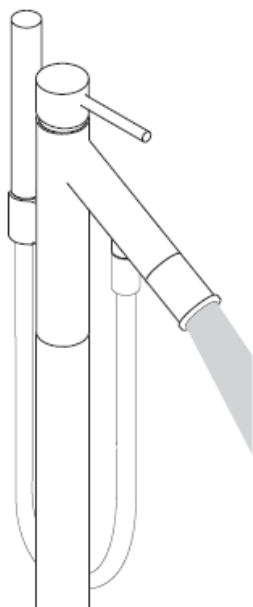
Istruzioni per Installazione

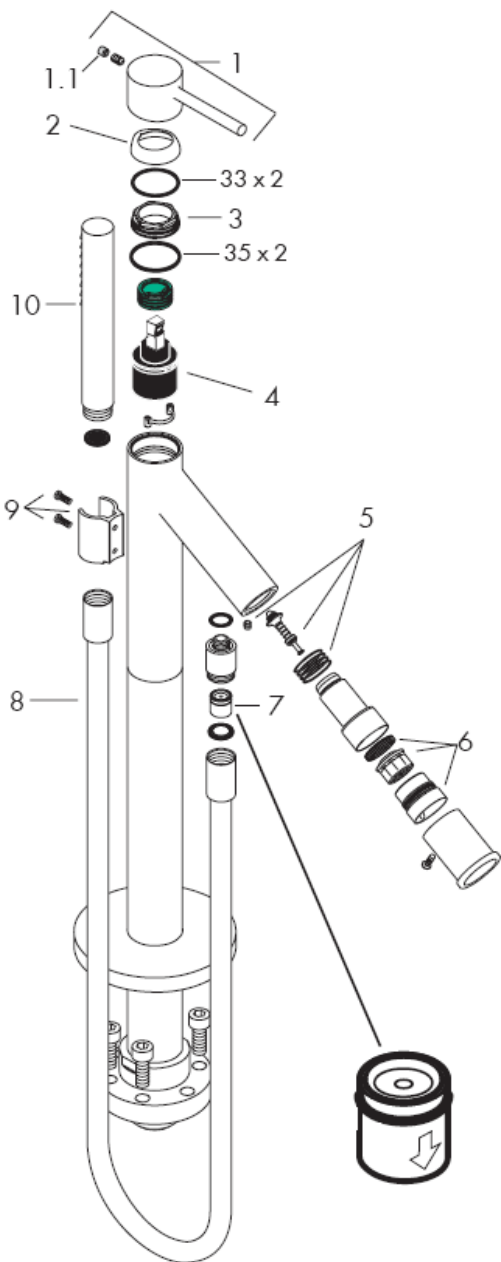


Starck
10456XXX

AXOR[®]
hansgrohe

Con Rubit®, la funzione anticalcare manuale, i diffusori del getto possono essere liberati da calcare con un semplice strofinamento.

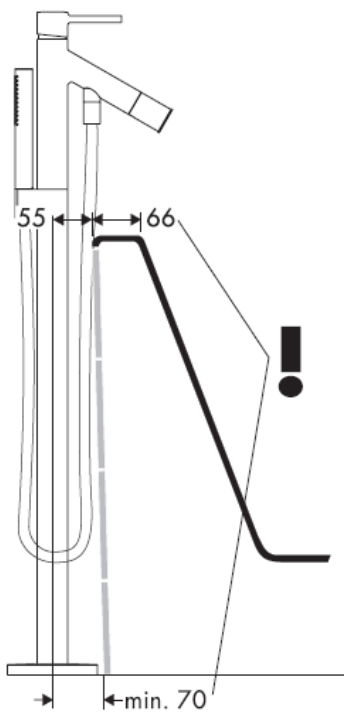
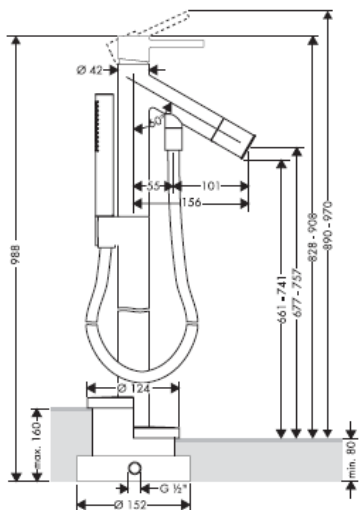




Attenzione!

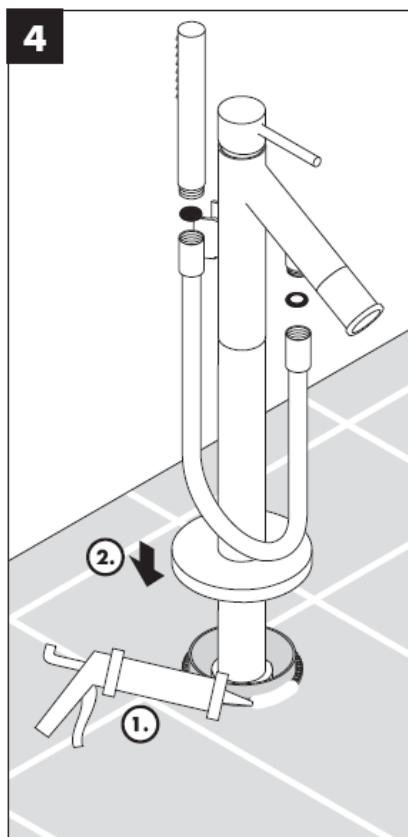
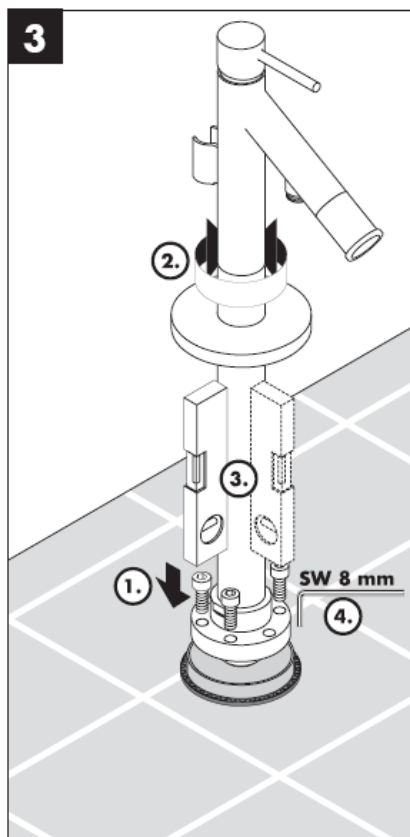
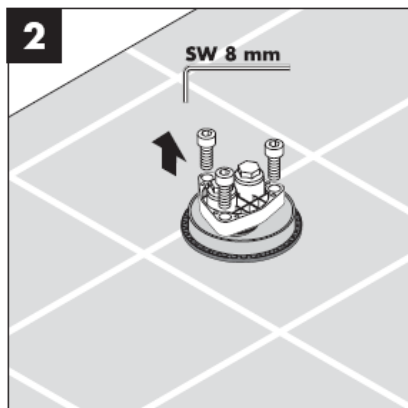
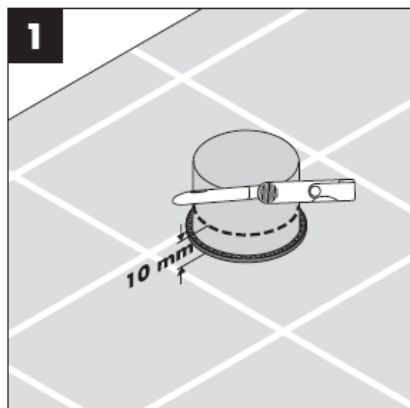
La valvola di non ritorno deve essere controllata regolarmente come da DIN EN 1717, secondo le normative nazionali e regionali (almeno una volta all'anno).

Sicurezza antiriflusso



**HOESCH
Philippe Starck
Edition II**

Autoportante con rivestimento esterno.



Attenzione! La rubinetteria deve essere installata, pulita e testata secondo le istruzioni riportate!

Dati tecnici

Pressione d'uso: max. 1 MPa
Pressione d'uso consigliata: 0,1 – 0,5 MPa
Pressione di prova: 1,6 MPa
(1 MPa = 10 bar = 147 PSI)
Temperatura dell'acqua calda: max. 80° C
Temp. dell'acqua calda consigliata: 65° C
Portata di erogazione: 22 l/min 0,3 MPa
Sicurezza antiriflusso

Attenzione!

Compensare le differenze di pressione tra i collegamenti dell'acqua fredda e dell'acqua calda.

Regolazione del limitatore di erogazione di acqua calde dei miscelatori monocomando, vedere pagina 7.

In combinazione con le caldaie istantanee, il limitatore di erogazione di acqua calda non è necessario.

I miscelatori Hansgrohe possono venire usati con caldaie a "bassa pressione" se la pressione del flusso è almeno di 0,15 MPa.

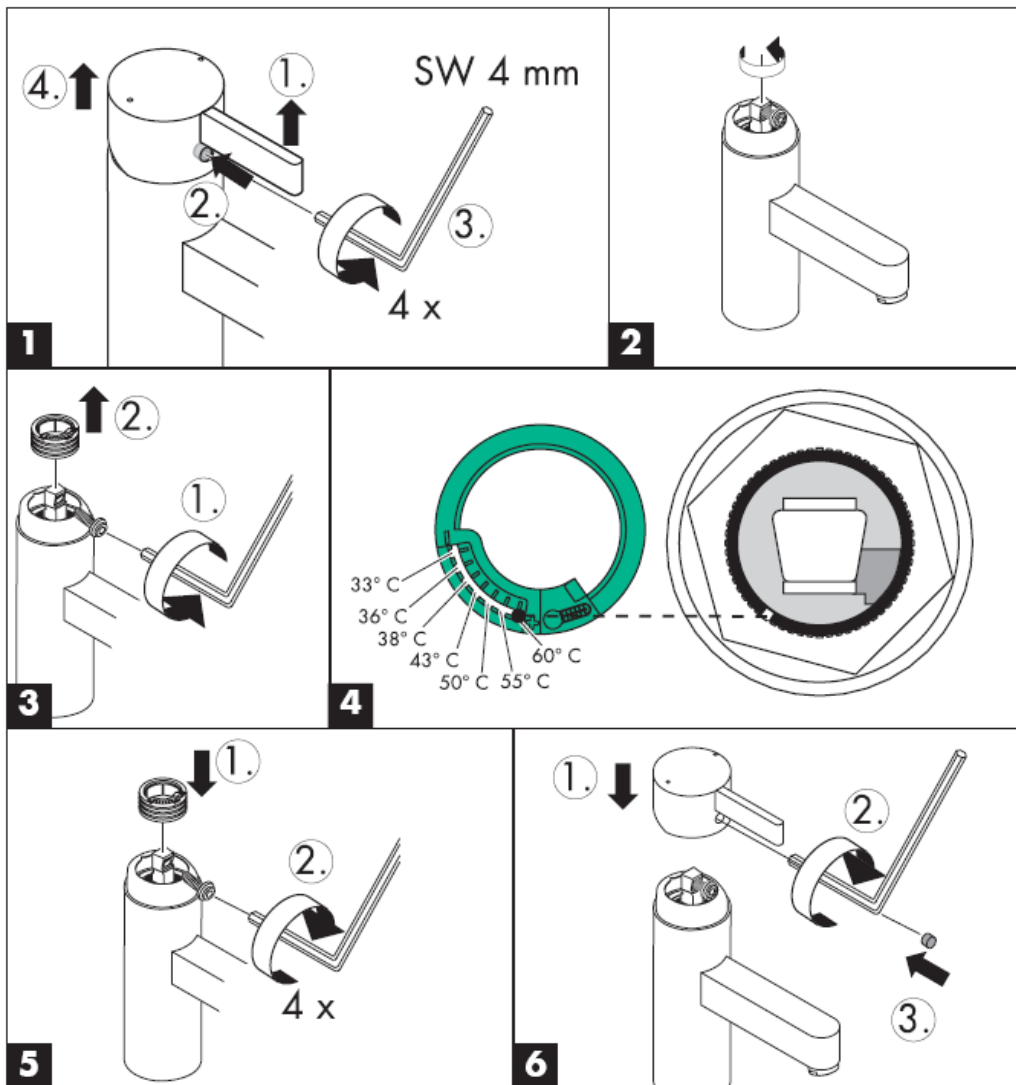
Parti di ricambio vedi pagg. 3

1	maniglia	10093XXX
1.1	tappino	96762000
2	cappuccio	96763XXX
3	ghiera di fissaggio	97209000
4	cartuccia completa	92730000
5	deviatore	96294000
6	rompigetto	96296XXX
7	valvola antiriflusso	94074000
8	flessibile.	28282XXX
9	supporto doccia compl.	96295000
10	doccetta	28531XXX

XXX = Trattamento

000 cromato
810 satinox®

Limitatore di acqua calda: temperatura dell'acqua calda 60 C, temperatura dell'acqua fredda 10 C, pressione 0,3 MPa.

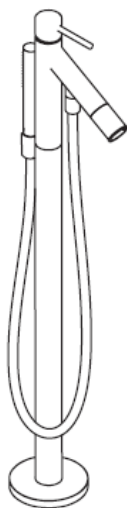


hansgrohe

Hansgrohe · Postfach 1145 · D-77761 Schiltach · Telefon +49 (0) 78 36/51-1282 · Telefax +49 (0) 7836/511440
E-Mail: info@hansgrohe.com · Internet: www.hansgrohe.com

01/2008
9.05026.01
Italiano

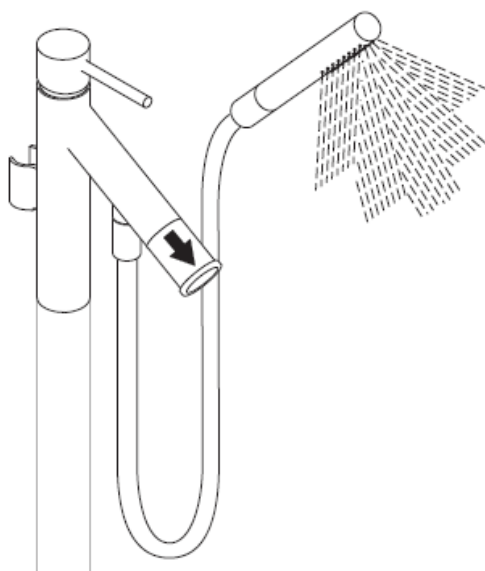
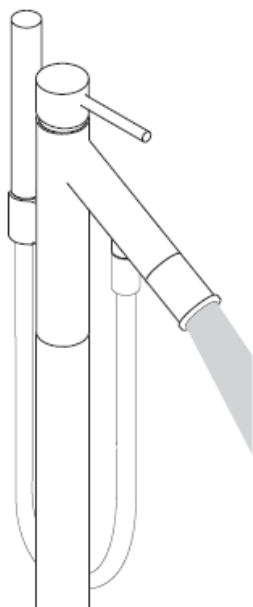
Instrucciones de montaje

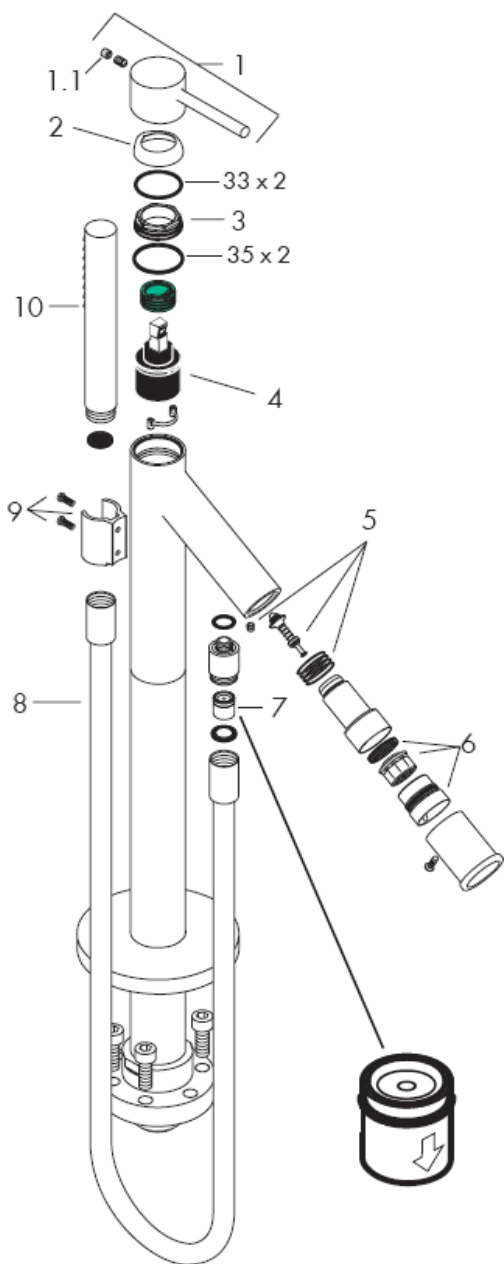


Starck
10456XXX

AXOR[®]
hansgrohe

Rubit®, la función de limpieza manual, permite quitar la cal simplemente frotando los ejectores.

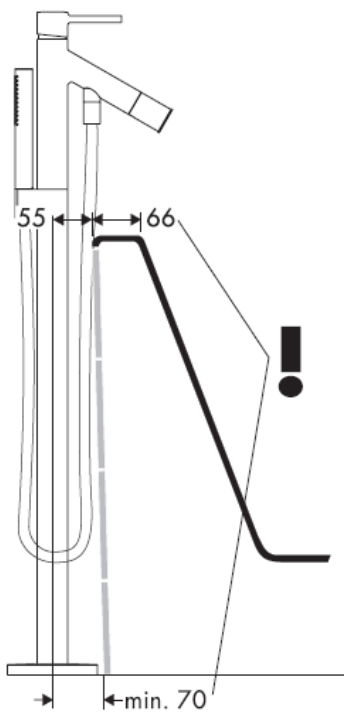
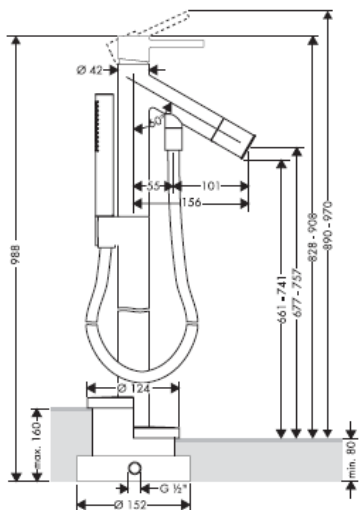




¡Atención!

Las válvulas anti-retorno tienen que ser controladas regularmente según la norma DIN EN 1717, en acuerdo con las regulaciones nacionales o regionales (una vez al año, por lo menos).

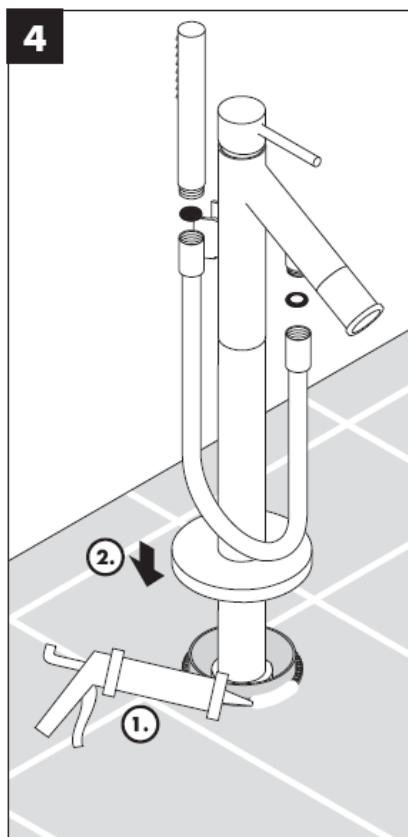
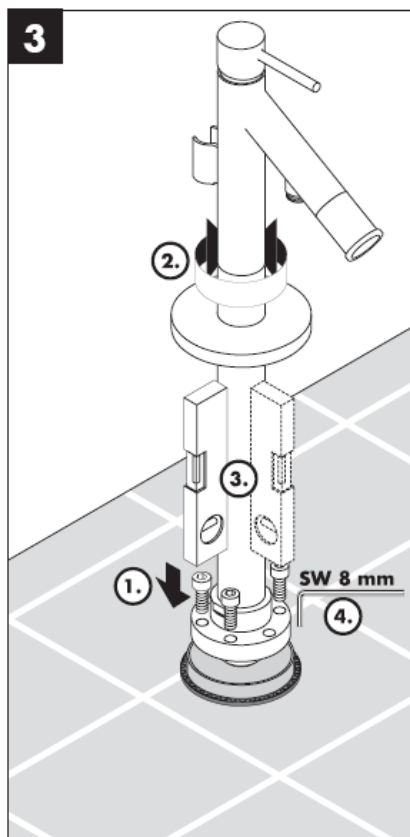
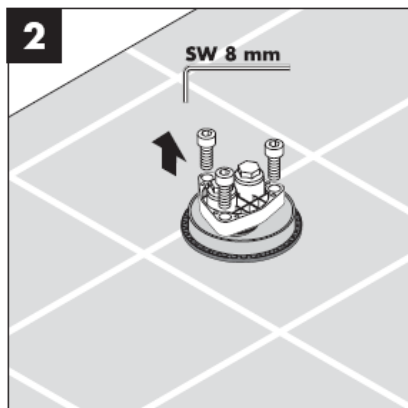
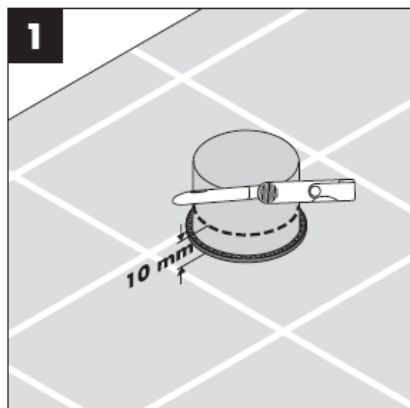
Seguro contra el retorno



**HOESCH
Philippe Starck
Edition II**

De pie con revestimiento exterior.

Montaje



¡Atención! El grifo tiene que ser instalado, probado y testado, según las normas en vigor.

Datos técnicos

Presión en servicio: max. 1 MPa
Presión recomendada en servicio: 0,1 – 0,5 MPa
Presión de prueba: 1,6 MPa
(1 MPa = 10 bares = 147 PSI)
Temperatura del agua caliente: max. 80° C
Temp. recomendada del agua caliente: 65° C
Caudal máximo: 22 l/min 0,3 MPa
Seguro contra el retorno

Grandes diferencias de presión entre los empalmes de agua fría y agua caliente deben equilibrarse.

Mezclador monomando con limitación del caudal de agua caliente; ajuste ver pagina 7.
En combianción con calentadores instantáneos no es necesario una limitación del caudal de agua caliente.

Los mezcladores Hansgrohe pueden ser utilizado junto con calentadores continuos de agua que sean manejados de manera hidráulica o térmica, siempre que la presión del caudal ascienda a un mínimo de 0,15 MPa.

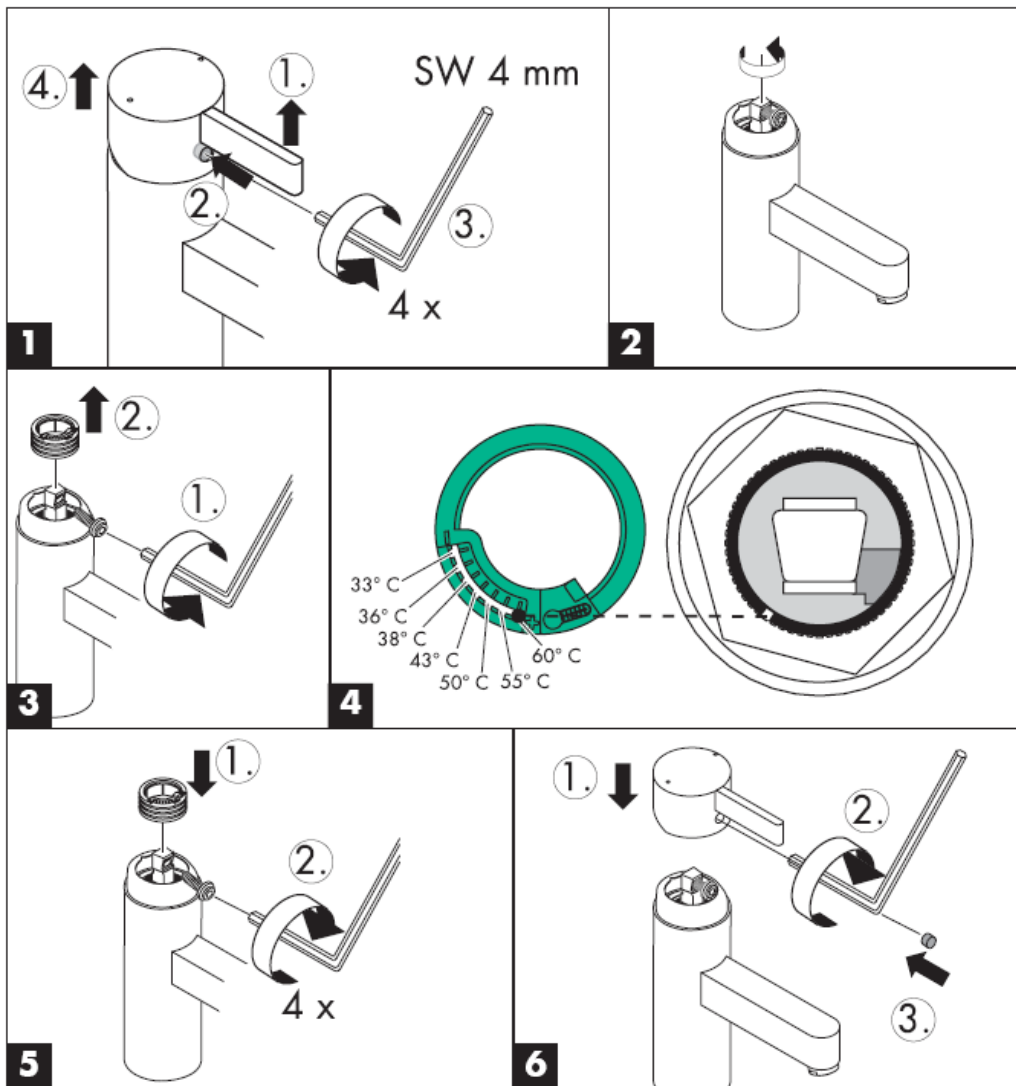
Repuestos ver página 3

1	Mando	10093XXX
1.1	Tapón	96762000
2	Florón	96763XXX
3	Tuerca	97209000
4	Cartucho completo	92730000
5	Inversor	96294000
6	Aireador	96296XXX
7	Válvula antirretorno	94074000
8	Flexo	28282XXX
9	Soporte para teleducha	96295000
10	Teleducha	28531XXX

XXX = Acabados

000 cromado
810 satinox®

Limitación del agua caliente: temperatura del agua caliente 60 C, temperatura del agua fría 10 C, presión dinámica 0,3 MPa.

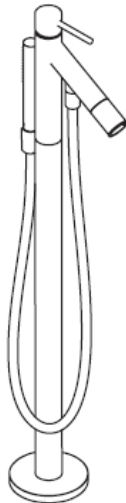


hansgrohe

Hansgrohe · Postfach 1145 · D-77761 Schiltach · Telefon +49 (0) 78 36/51-1282 · Telefax +49 (0) 7836/511440
E-Mail: info@hansgrohe.com · Internet: www.hansgrohe.com

01/2008
9.05026.01
Español

Handleiding

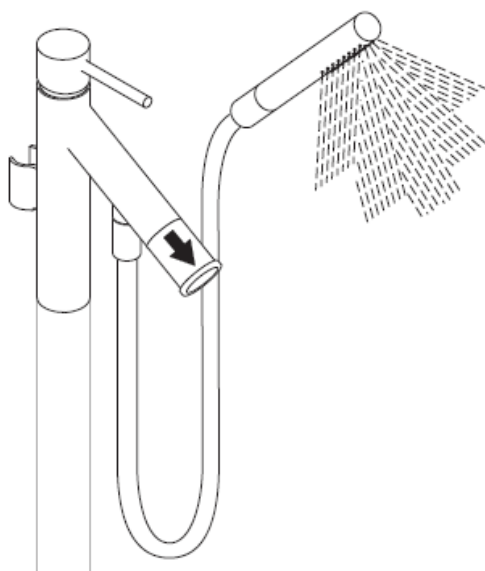
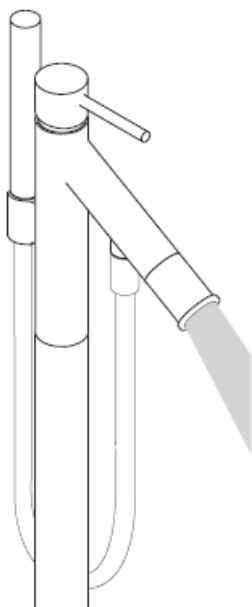


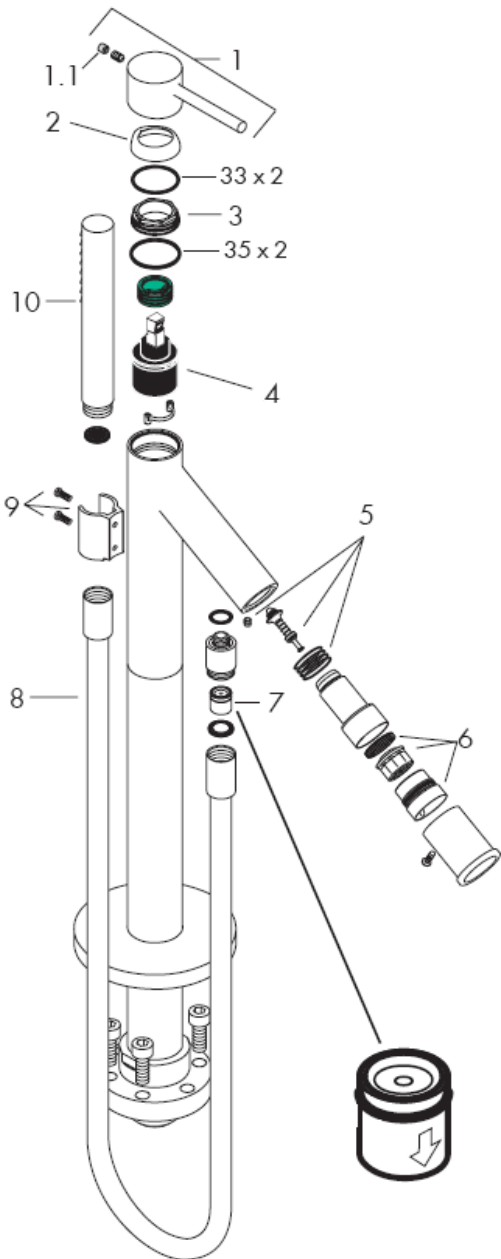
Starck
10456XXX

AXOR[®]

hansgrohe

Met Rubit®, de handmatige reinigingsfunctie, kunnen de straalopeningen door het met de hand wegwrijven van kalk, gereinigd worden.

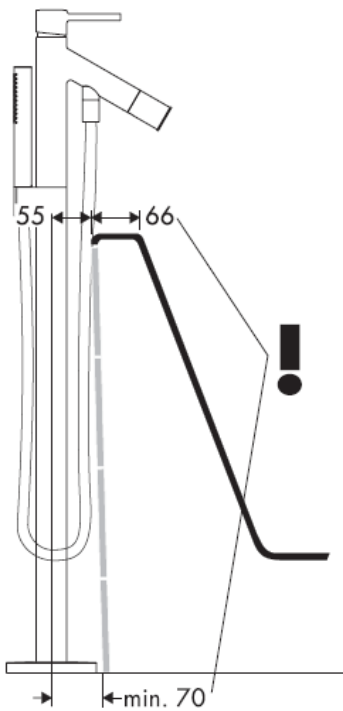
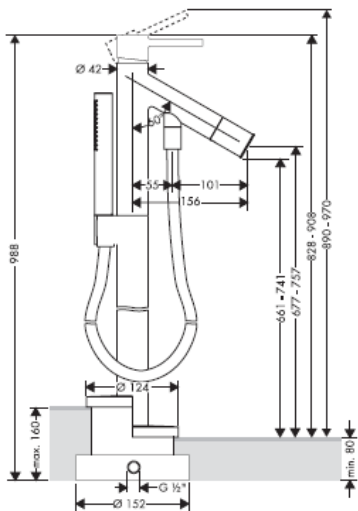




Attentie!

Keerkleppen moeten volgens DIN EN 1717 regelmatig en volgens plaatselijk geldende eisen op het functioneren gecontroleerd worden. (Tenminste een keer per jaar).

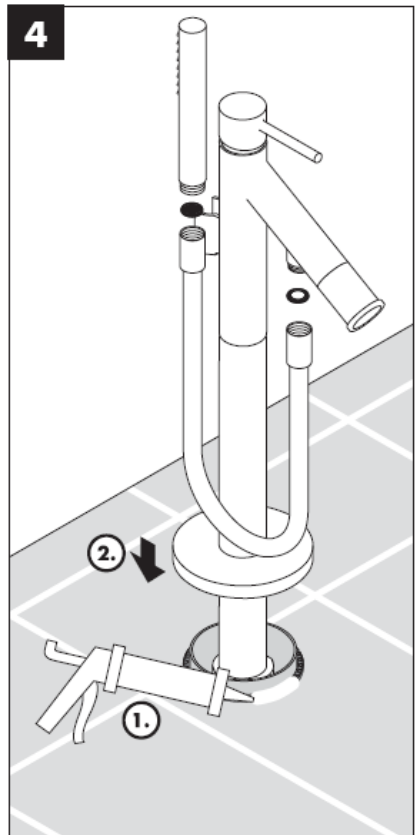
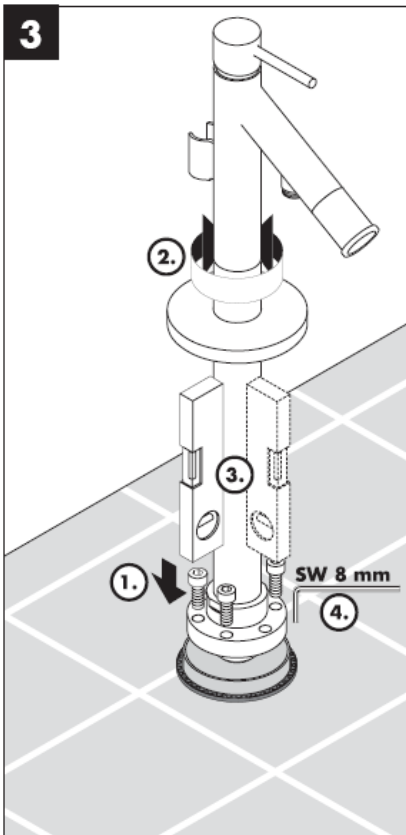
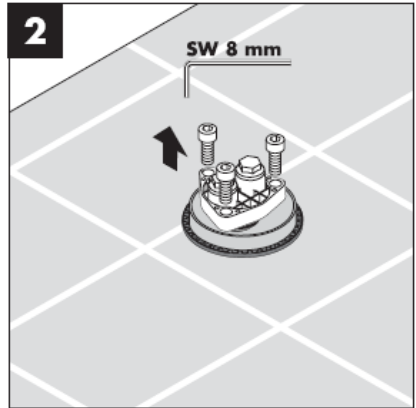
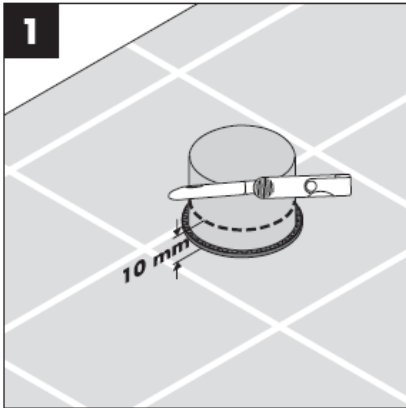
Beveiligd tegen terugstromen



**HOESCH
Philippe Starck
Edition II**

Vrijstaand badkuip met buitenmantel.

Montage



Attentie! Leidingen doorspoelen volgens Norm.
De mengkraan vervolgens monteren en
controleren!

Technische gegevens

Werkdruk: max. max. 1 MPa
Aanbevolen werkdruk: 0,1 – 0,5 MPa
Getest bij: 1,6 MPa
(1 MPa = 10 bar = 147 PSI)
Temperatuur warm water: max. 80° C
Aanbevolen warm water temp.: 65° C
Doorstroomcapaciteit: 22 l/min 0,3 MPa
Beveiligd tegen terugstromen

Grote drukverschillen tussen de kouden warm
wataansluitingen dienen vermeden te worden.

Eéngreepsmengkranen met
warmwaterbegrenzing, instelling zie blz. 7.
In combinatie met geisers is een
warmwaterbegrenzing niet noodzakelijk.

Hansgrohe ééngreepsmengkranen kunnen
samen met hydraulisch en thermisch gestuurde
geisers gebruikt worden indien de uitstroomdruk
min. 0,15 MPa bedraagt.

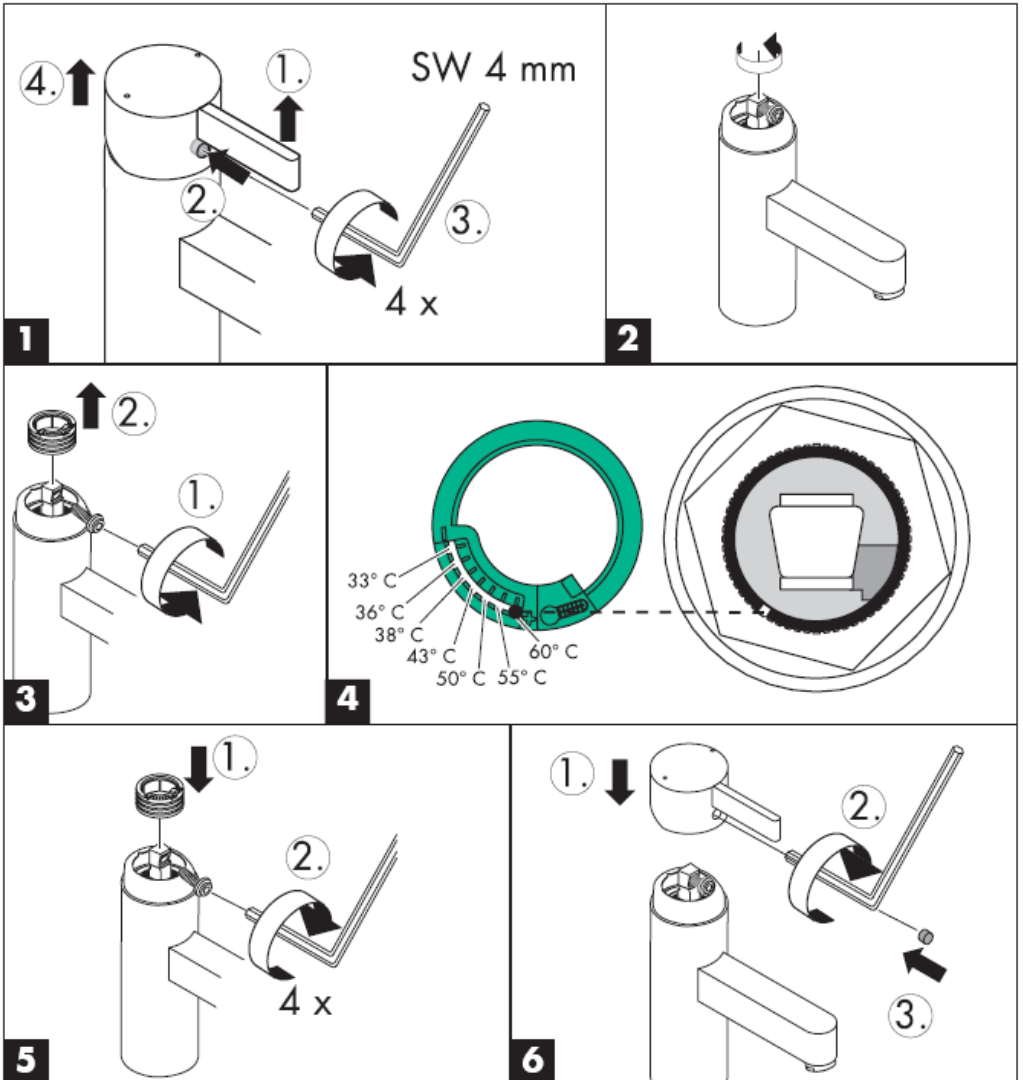
Service onderdelen zie blz. 3

1	greep	10093XXX
1.1	greepstopje	96762000
2	afdekkap	96763XXX
3	moer	97209000
4	kardoes kompl.	92730000
5	omstelling	96294000
6	perlator	96296XXX
7	terugslagklep	94074000
8	doucheslang	28282XXX
9	douchehouder kompl.	96295000
10	handdouche	28531XXX

XXX = **Kleuren**

000 verchromd
810 satinox®

Warmwaterbegrenzing: Warmwatertemperatuur 60 C, Koudwatertemperatuur 10 C, stroomdruk 0,3 MPa.

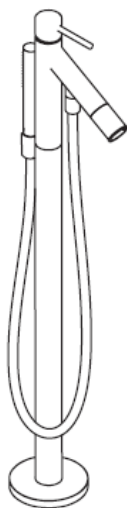


hansgrohe

Hansgrohe · Postfach 1145 · D-77761 Schiltach · Telefon +49 (0) 78 36/51-1282 · Telefax +49 (0) 7836/511440
E-Mail: info@hansgrohe.com · Internet: www.hansgrohe.com

01/2008
9.05026.01
Nederlands

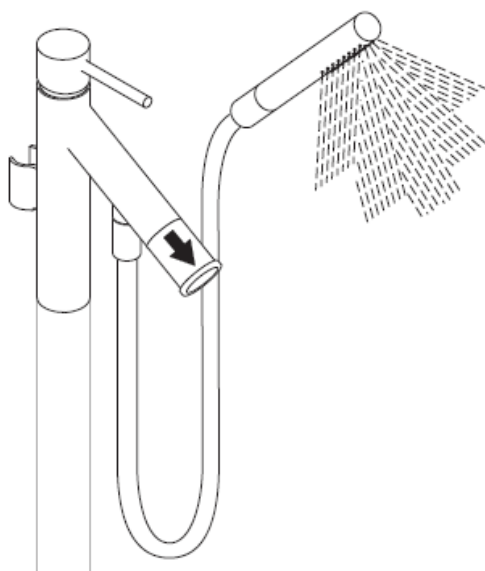
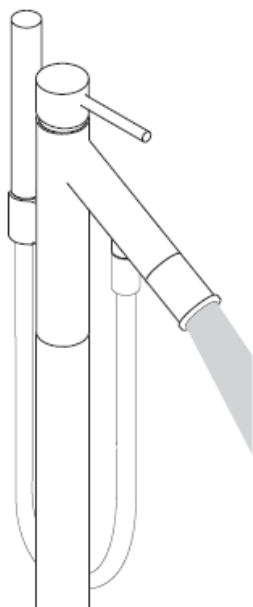
Monteringsvejledning

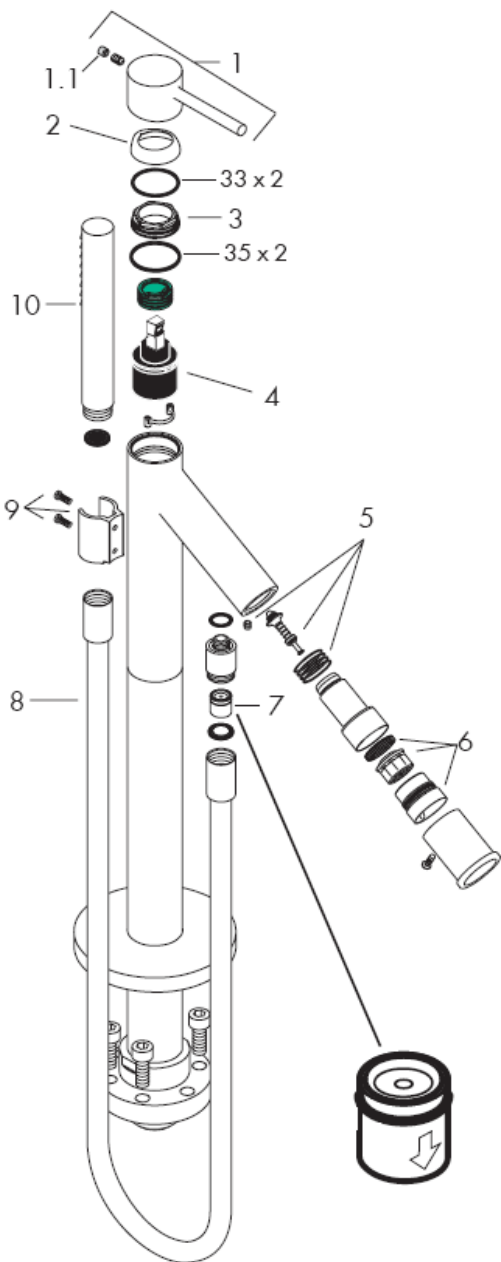


Starck
10456XXX

AXOR[®]
hansgrohe

Med Rubit®, den manuelle rengøringsfunktion kan strålekanalerne let renses for kalk - der skal blot gnubbes!

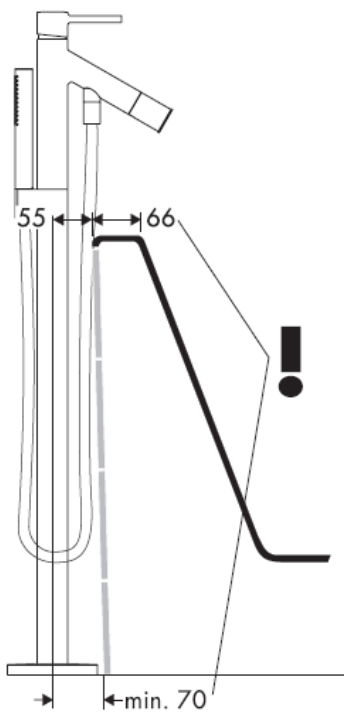
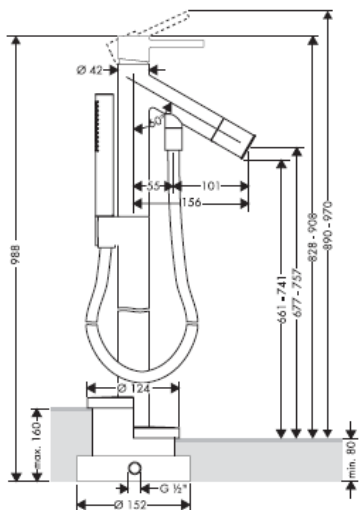




Advarsel!

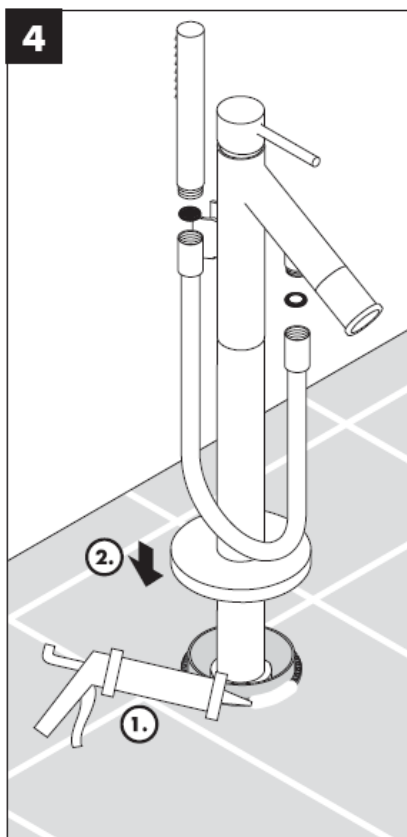
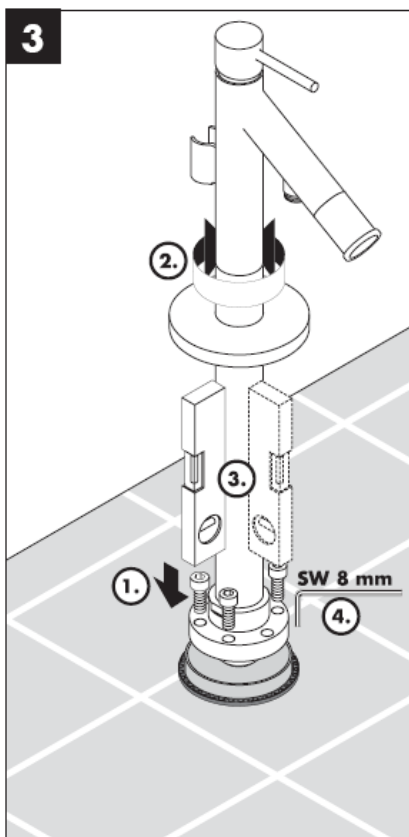
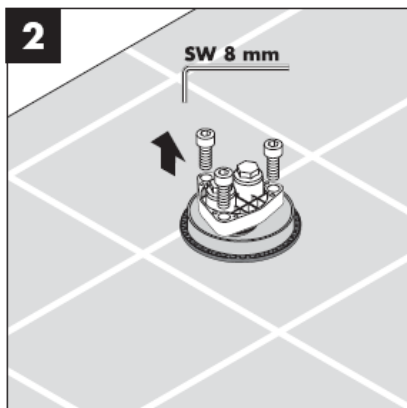
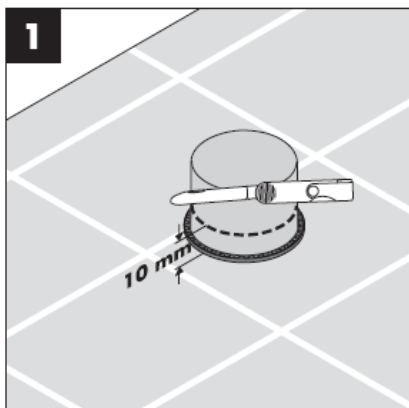
Ifølge DIN EN 1717 skal gennemstrømningsbegrænsere i overensstemmelse med nationale regler afprøves regelmæssigt (mindst en gang om året).

Med indbygget kontraventil



**HOESCH
Philippe Starck
Edition II**

Fritstående badekar, med udvendig
beklædning



Advarsel! Ifølge gældende regler, skal armaturet monteres, skylles igennem og afprøves.

Tekniske data

Driftstryk: max. 1 MPa
Anbefalet driftstryk: 0,1 – 0,5 MPa
Prøvetryk: 1,6 MPa
(1 MPa = 10 bar = 147 PSI)
Varmtvandstemperatur: max. 80° C
Anbefalet varmtvandstemperatur: 65° C
Gennemstrømningskapacitet: 22 l/min 0,3 MPa
Med indbygget kontraventil

Større trykforskelle mellem koldt og varmt vand bør udjævnes.

Etgrebsarmaturer med varmtvandsbegrænsning, justering se side 7.

I forbindelse med gennemstrømningsvandvarmer er en varmtvandsbegrænsning ikke nødvendig.

Hansgrohe etgrebsarmaturer kan anvendes i forbindelse med hydraulisk- og termiskstyrede gennemstrømningsvandvarmere ved et vandtryk på 0,15 MPa.

Reserve dele se s. 3

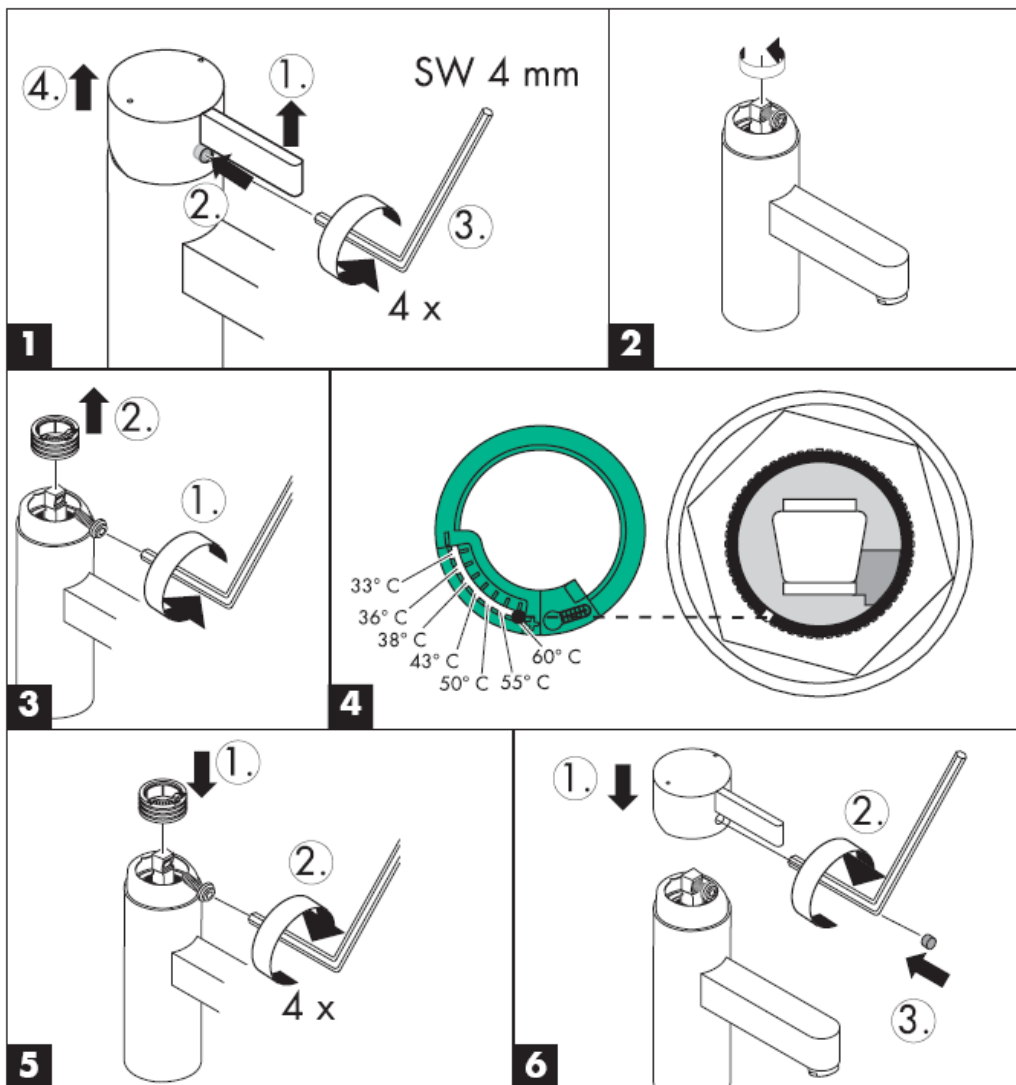
1	Greb	10093XXX
1.1	Dækknap til greb	96762000
2	Dækskive	96763XXX
3	Møtrik	97209000
4	Indmad	92730000
5	Omstiller	96294000
6	Perlator	96296XXX
7	Kontraventil	94074000
8	Bruserslange	28282XXX
9	Bruserholder kpl.	96295000
10	Håndbruser	28531XXX

XXX = Overflade

000 Krom

810 Satinox®

Varmtvandsbegrænsning: Varmtvandstemperatur 60o C, koldtvandstemperatur 10o C, vandtryk 0,3 MPa.

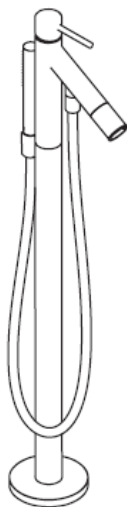


hansgrohe

Hansgrohe · Postfach 1145 · D-77761 Schiltach · Telefon +49 (0) 78 36/51-1282 · Telefax +49 (0) 7836/511440
E-Mail: info@hansgrohe.com · Internet: www.hansgrohe.com

01/2008
9.05026.01
Dansk

Manual de Instalación

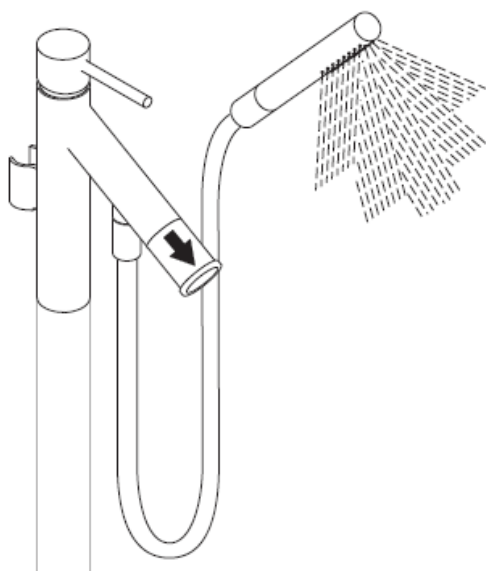
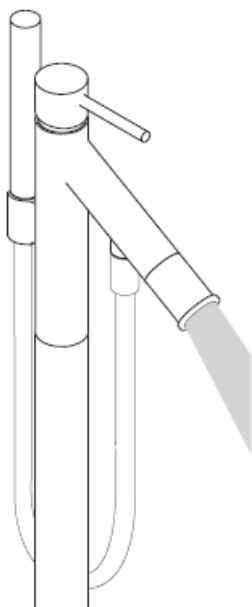


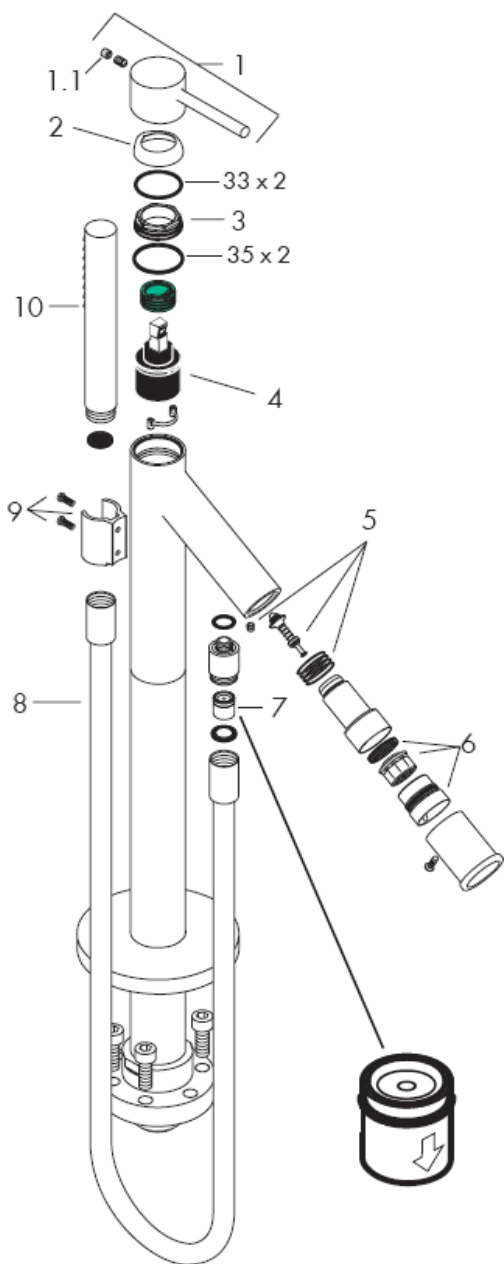
Starck
10456XXX

AXOR[®]

hansgrohe

O sistema de limpeza Rubit® requer apenas uma ligeira passagem com a mão para remover os depósitos de calcário do emulsor.

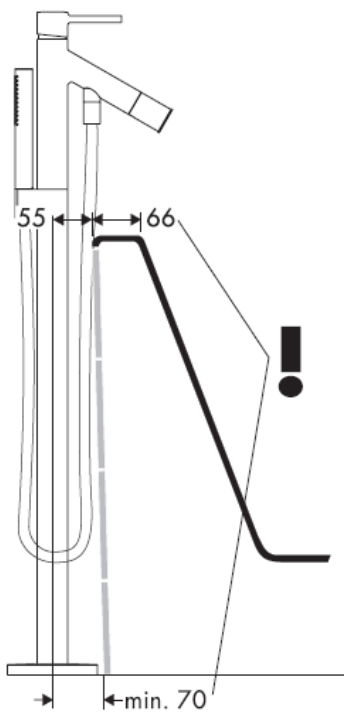
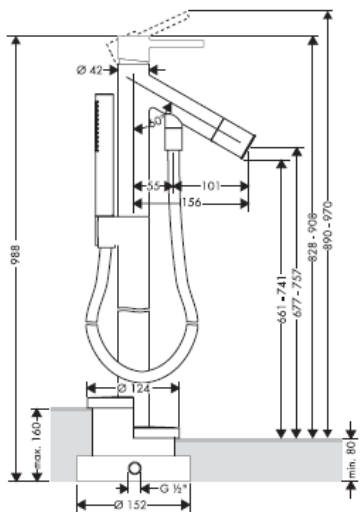




Atenção!

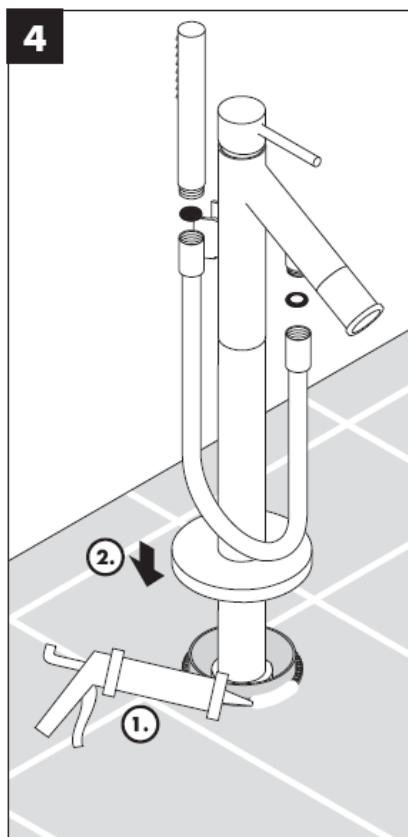
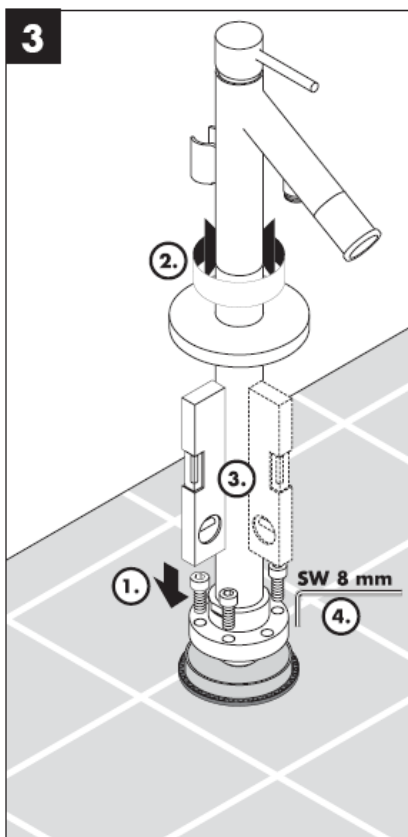
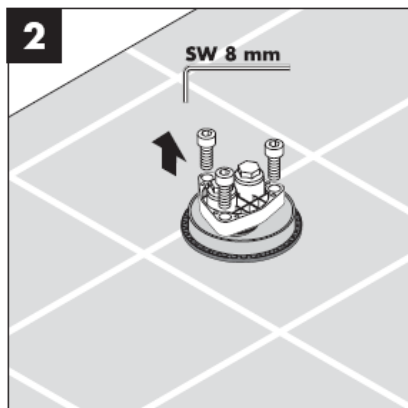
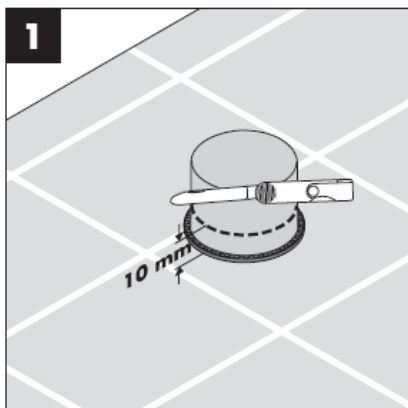
As válvulas anti-retorno devem ser verificadas regularmente de acordo com a DIN EN 1717 segundo os regulamentos nacionais ou regionais (pelo menos uma vez por ano).

Função anti-retorno e anti-vácuo



**HOESCH
Philippe Starck
Edition II**

Banheira de pé com revestimento externo.



Atenção! A misturadora deve ser instalada, purgada e testada de acordo com as normas em vigor!

Dados Técnicos

Pressão de funcionamento: max. 1 MPa
Pressão de func. recomendada: 0,1 – 0,5 MPa
Pressão testada: 1,6 MPa
(1 MPa = 10 bar = 147 PSI)
Temperatura da água quente: max. 80° C
Temp. água quente recomendada: 65° C
Caudal: 22 l/min 0,3 MPa
Função anti-retorno e anti-vácuo

Grandes diferenças entre as pressões das águas quente e fria devem ser compensadas.

Misturadora monocomando equipada com limitador de temperatura (vide pág.7).
Em combinação com caldeira ou esquentador instantâneo o limitador de água quente não se aplica.

As misturadoras monocomando Hansgrohe podem ser utilizadas com esquentadores (de controlo térmico ou hidráulico) desde que a pressão de utilização seja, no mínimo, de 0,15 MPa.

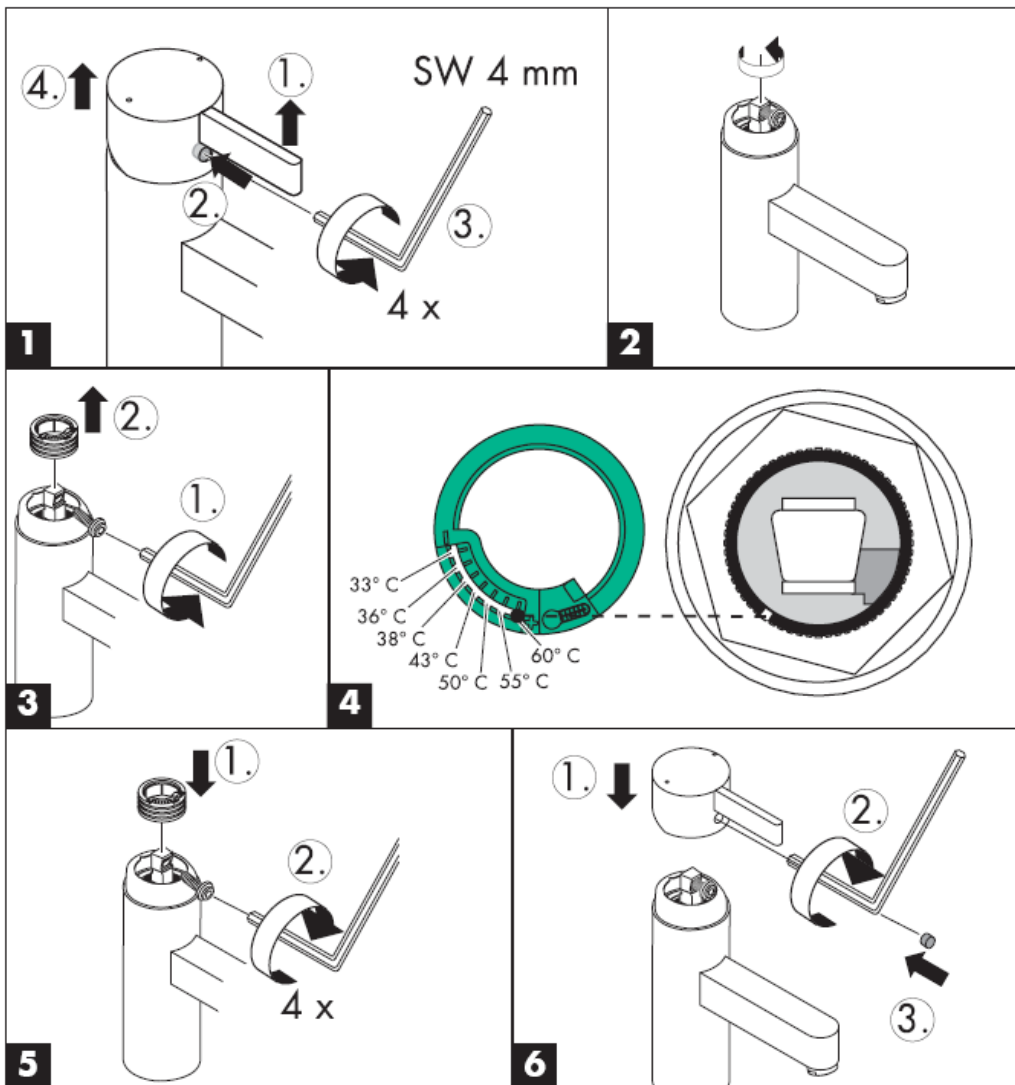
Peças de substituição ver página 3

1	Manípulo	10093XXX
1.1	Tampa de parafuso	96762000
2	Espelho	96763XXX
3	Porca	97209000
4	Cartucho (completo)	92730000
5	Inversor	96294000
6	Emulsor	96296XXX
7	Válvula anti-retorno	94074000
8	Tubo flexível	28282XXX
9	Suporte de chuveiro	96295000
10	Chuveiro de mão	28531XXX

XXX = Acabamentos

000 cromado
810 satinox®

Limitador de água quente: Temperatura da água quente 60 C, Temperatura da água fria 10 C, Pressão 0,3 MPa.

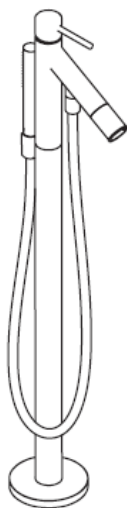


hansgrohe

Hansgrohe · Postfach 1145 · D-77761 Schiltach · Telefon +49 (0) 78 36/51-1282 · Telefax +49 (0) 7836/511440
E-Mail: info@hansgrohe.com · Internet: www.hansgrohe.com

01/2008
9.05026.01
Português

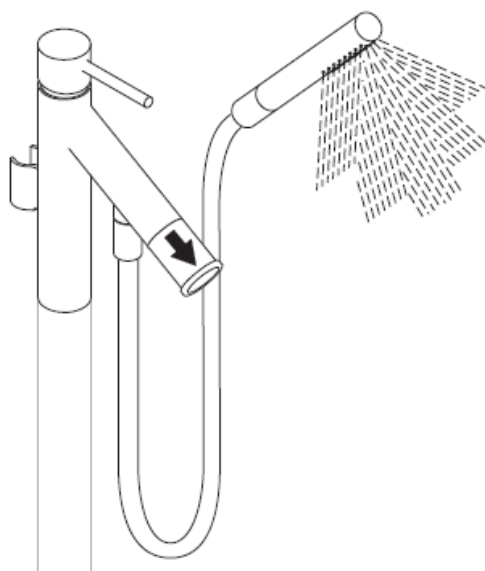
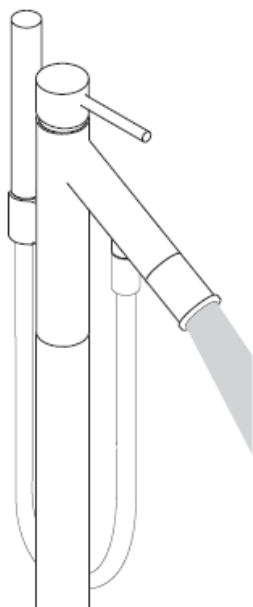
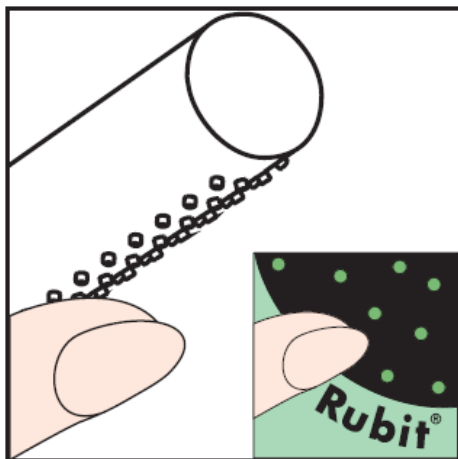
Instrukcja montażu

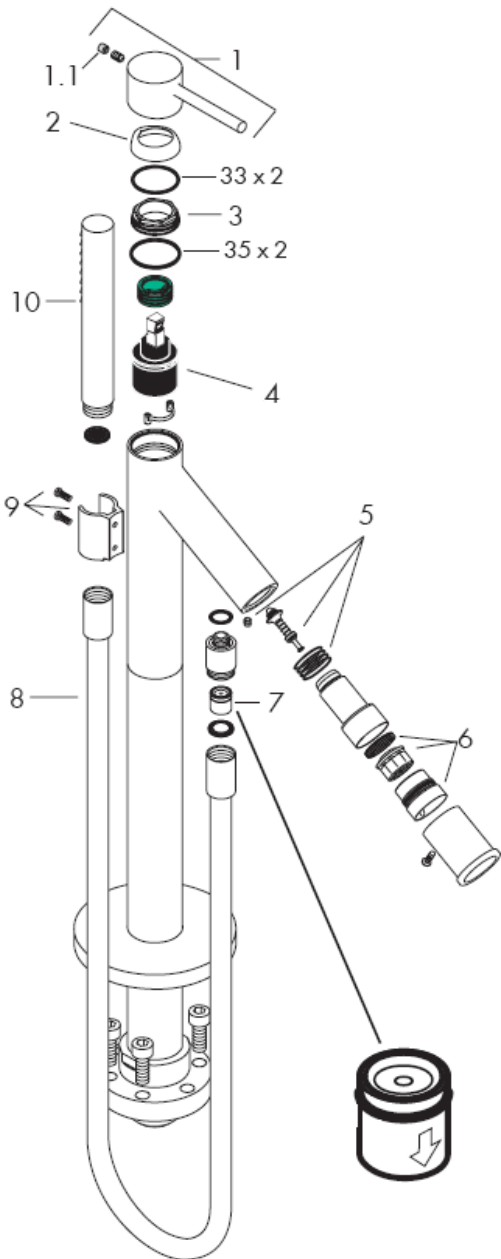


Starck
10456XXX

AXOR[®]
hansgrohe

Funkcja Rubit® wymaga jedynie delikatnego potarcia dłonią, aby usunąć ewentualne osady kamienia wapiennego.

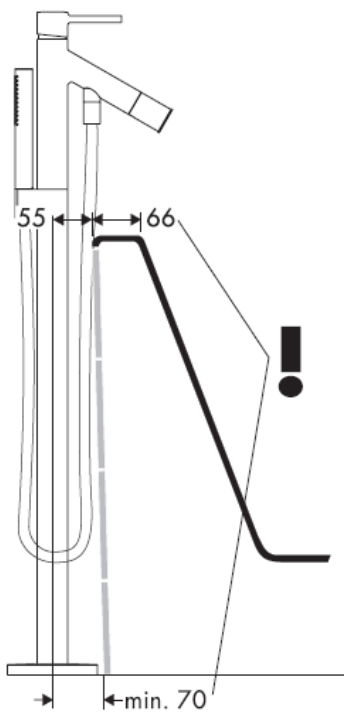
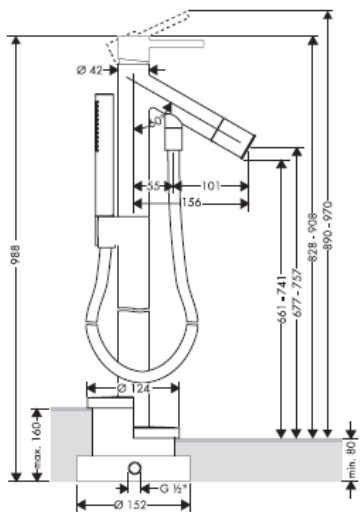




Uwaga!

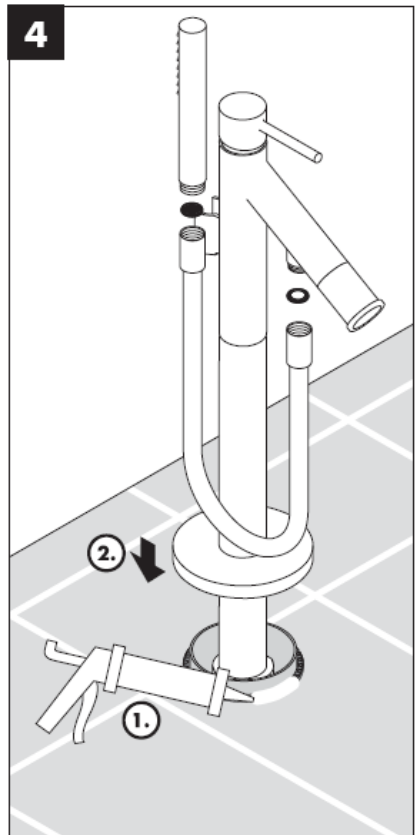
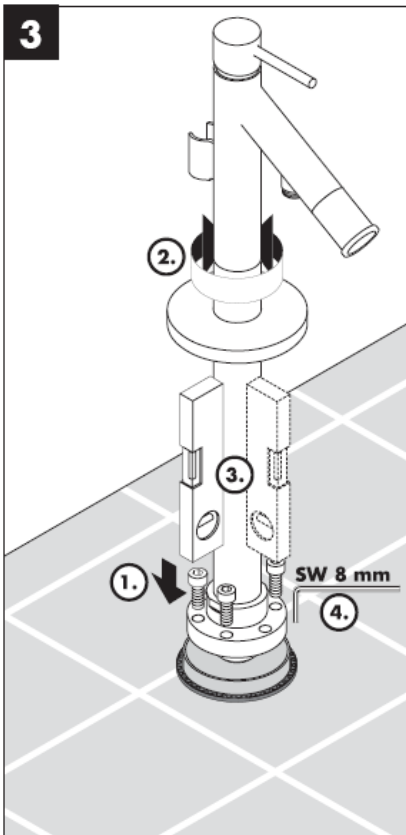
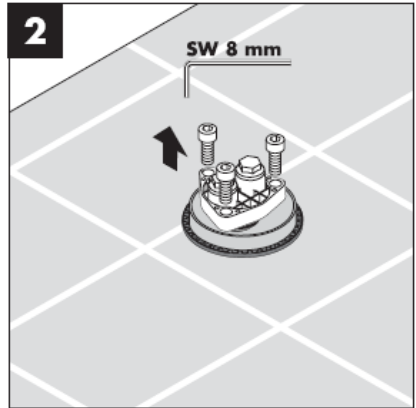
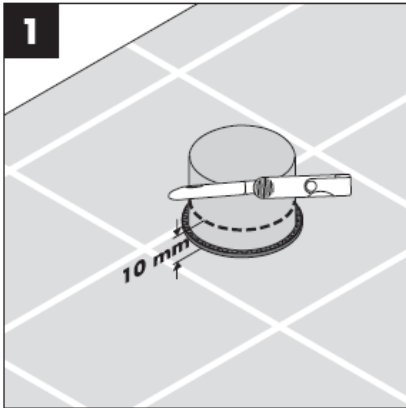
Działanie zabezpieczeń przed przepływem zrotnym, zgodnie z normą DIN EN 1717 i miejscowymi przepisami, musi być kontrolowane (DIN 1988, raz w roku).

Samoistnie zabezpieczony przed przepływem zrotnym



**HOESCH
Philippe Starck
Edition II**

Wolno stojąca wanna z obudową.



Uwaga! Armatura musi być zamontowana, przepłukana i wypróbowana według obowiązujących norm!

Dane techniczne

Ciśnienie robocze: max. 1 MPa
Zalecane ciśnienie robocze: 0,1 – 0,5 MPa
Ciśnienie próbne: 1,6 MPa
(1 MPa = 10 bary = 147 PSI)
Temperatura wody gorącej: max. 80° C
Zalecana temperatura wody gorącej: 65° C
Wydajność przepływu: 22 l/min 0,3 MPa
Samoistnie zabezpieczony przed przepływem zwrrotnym

Znaczne różnice ciśnień na dopływach ciepłej i zimnej wody muszą zostać wyrównane.

Mieszacz jednouchwytowy z ogranicznikiem temperatury wody, ustawianie, patrz str. 7.
W połączeniu z przepływowym podgrzewaczem wody ogranicznik temperatury wody nie jest konieczny.

Mieszacze jednouchwytowe Hansgrohe mogą być stosowane w połączeniu z przepływowymi podgrzewaczami wody, sterowanymi hydraulicznie i termicznie, gdy ciśnienie wody wynosi co najmniej 0,15 MPa.

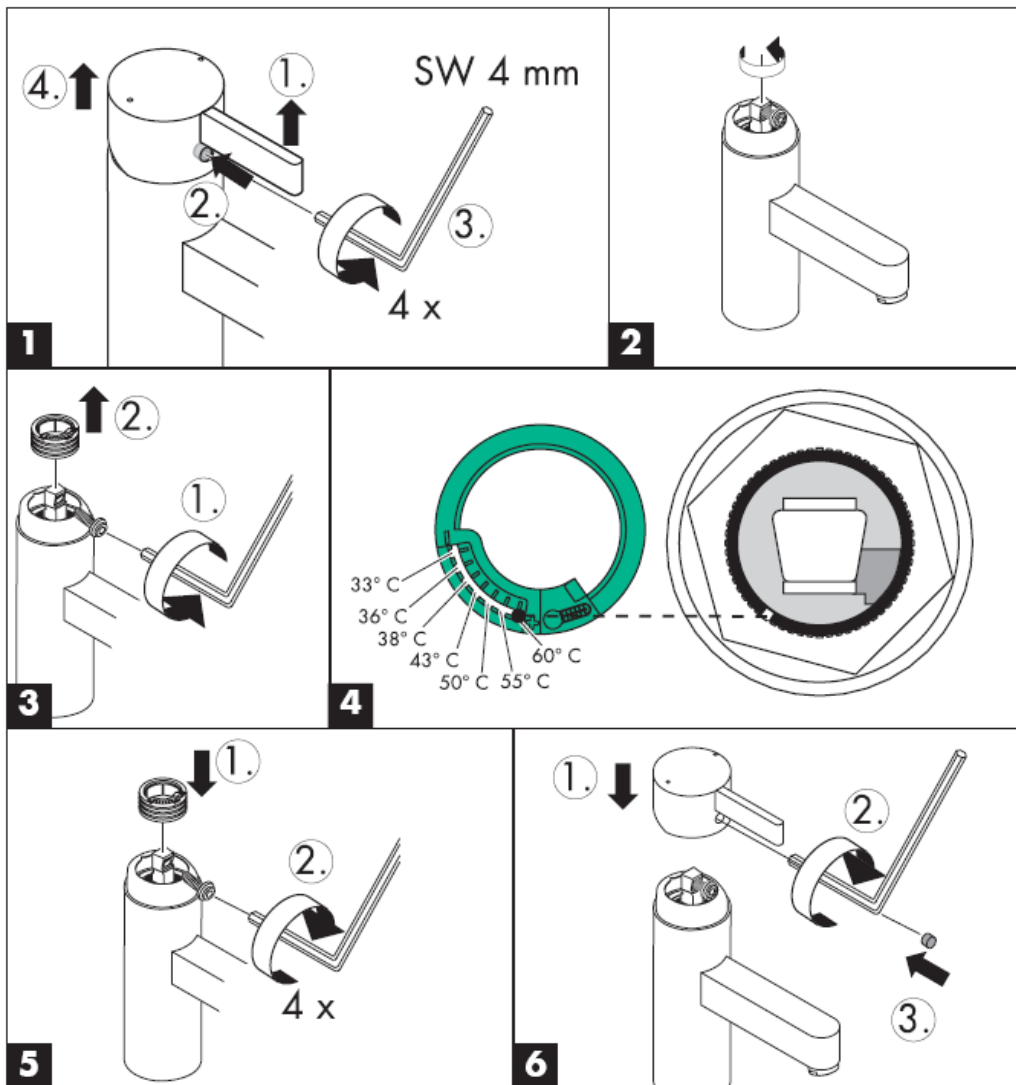
Części serwisowe patrz strona 3

1	Uchwyt	10093XXX
1.1	Zaślepka uchwyt	96762000
2	Rozeta kulowa	96763XXX
3	Nakrętka	97209000
4	Wkład kpl.	92730000
5	Przełącznik	96294000
6	Napowietrzacz	96296XXX
7	Zabezpieczenie przed przepływem zwrrotnym	94074000
8	Wąż prysznicowy	28282XXX
9	Uchwyt prysznicza kpl.	96295000
10	Prysznic ręczny	28531XXX

XXX = kody wykończenia powierzchni

000 chrom
810 satinox®

Ogranicznik ciepłej wody: Temperatura ciepłej wody 60 C, temperatura zimnej wody 10 C, ciśnienie przepływu 0,3 MPa.

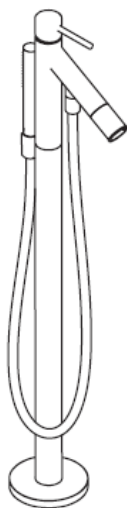


hansgrohe

Hansgrohe · Postfach 1145 · D-77761 Schiltach · Telefon +49 (0) 78 36/51-1282 · Telefax +49 (0) 7836/511440
E-Mail: info@hansgrohe.com · Internet: www.hansgrohe.com

01/2008
9.05026.01
Polski

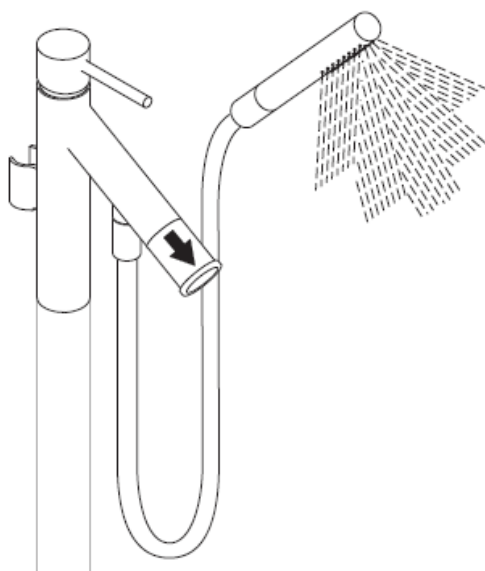
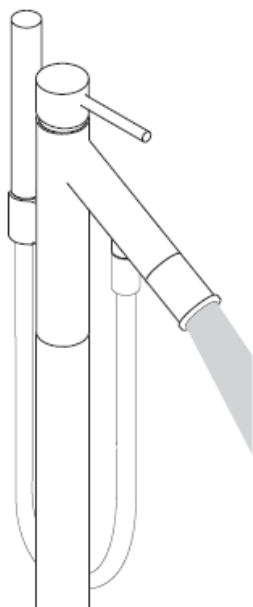
Montážní návod

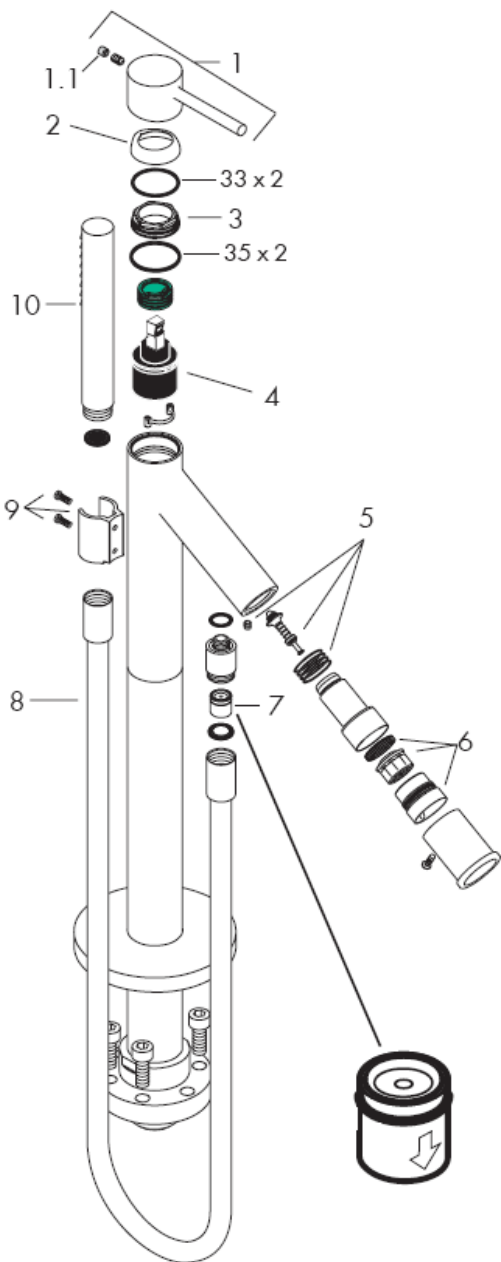


Starck
10456XXX

AXOR[®]
hansgrohe

S ruční čistící funkcí Rubit® stačí jednoduché odstranění vodního kamene prsty z trysek kotouče tvarujícího proud vody.

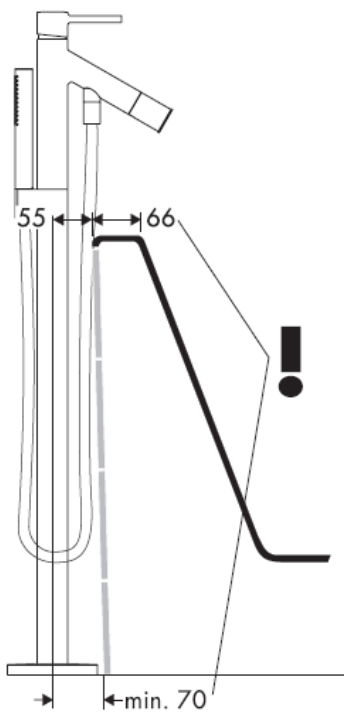
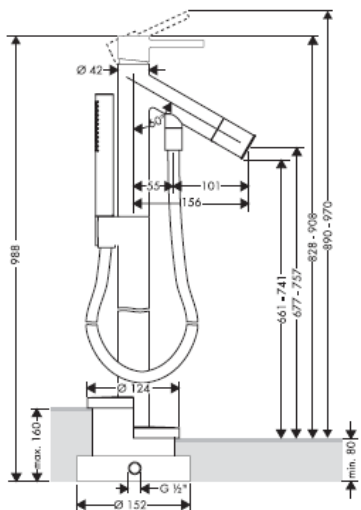




Pozor!

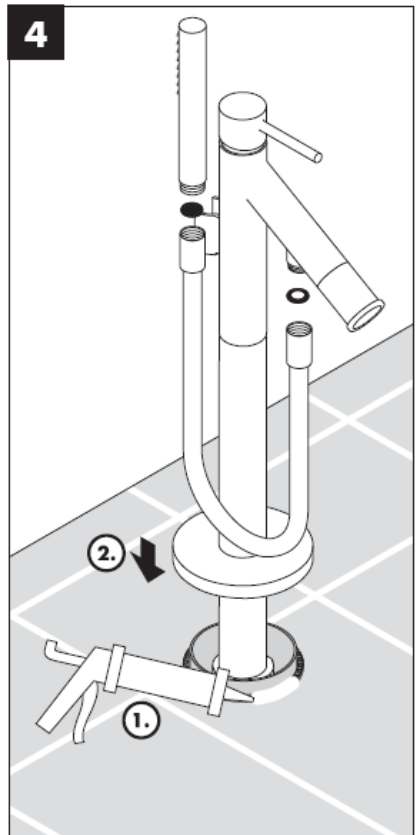
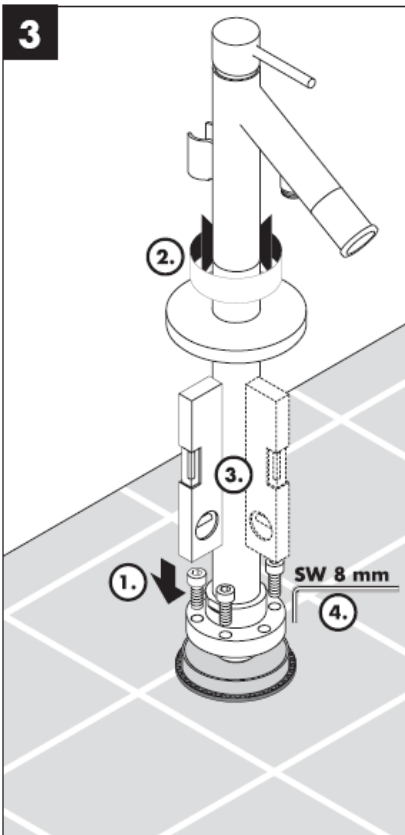
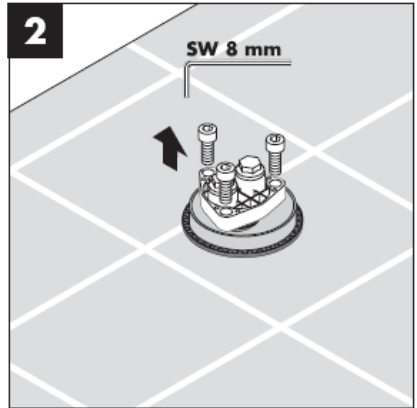
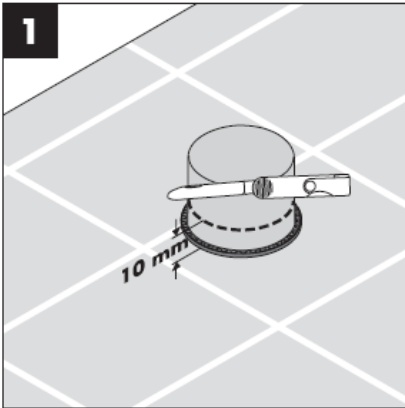
U zpětných ventilů se musí podle DIN EN 1717 v souladu s národními nebo regionálními předpisy testovat jejich funkčnost (alespoň jednou ročně).

Vlastní jištění proti zpětnému nasátí.



**HOESCH
Philippe Starck
Edition II**

Volně stojící vana s vnějším obložením.



Pozor! Armatura se musí montovat,
proplachovat a testovat podle platných norem!

Technické údaje

Provozní tlak: max. 1 MPa
Doporučený provozní tlak: 0,1 – 0,5 MPa
Zkušební tlak: 1,6 MPa
(1 MPa = 10 barů = 147 PSI)
Teplota horké vody: max. 80° C
Doporučená teplota horké vody: 65° C
Průtok: 22 l/min 0,3 MPa
Vlastní jištění proti zpětnému nasátí.

Je nutné vyrovnat velké rozdíly tlaku mezi přípoji
studené a teplé vody.

Páková baterie s omezením horké vody, seřízení
viz. str. 7.

Ve spojení s průtokovými ohřivači není uzávěr
teplé vody nutný.

Pákové baterie Hansgrohe mohou být používány
ve spojení s hydraulicky nebo tepelně řízenými
průtokovými ohřivači, pokud tlak při průtoku je
alespoň 0,15 MPa.

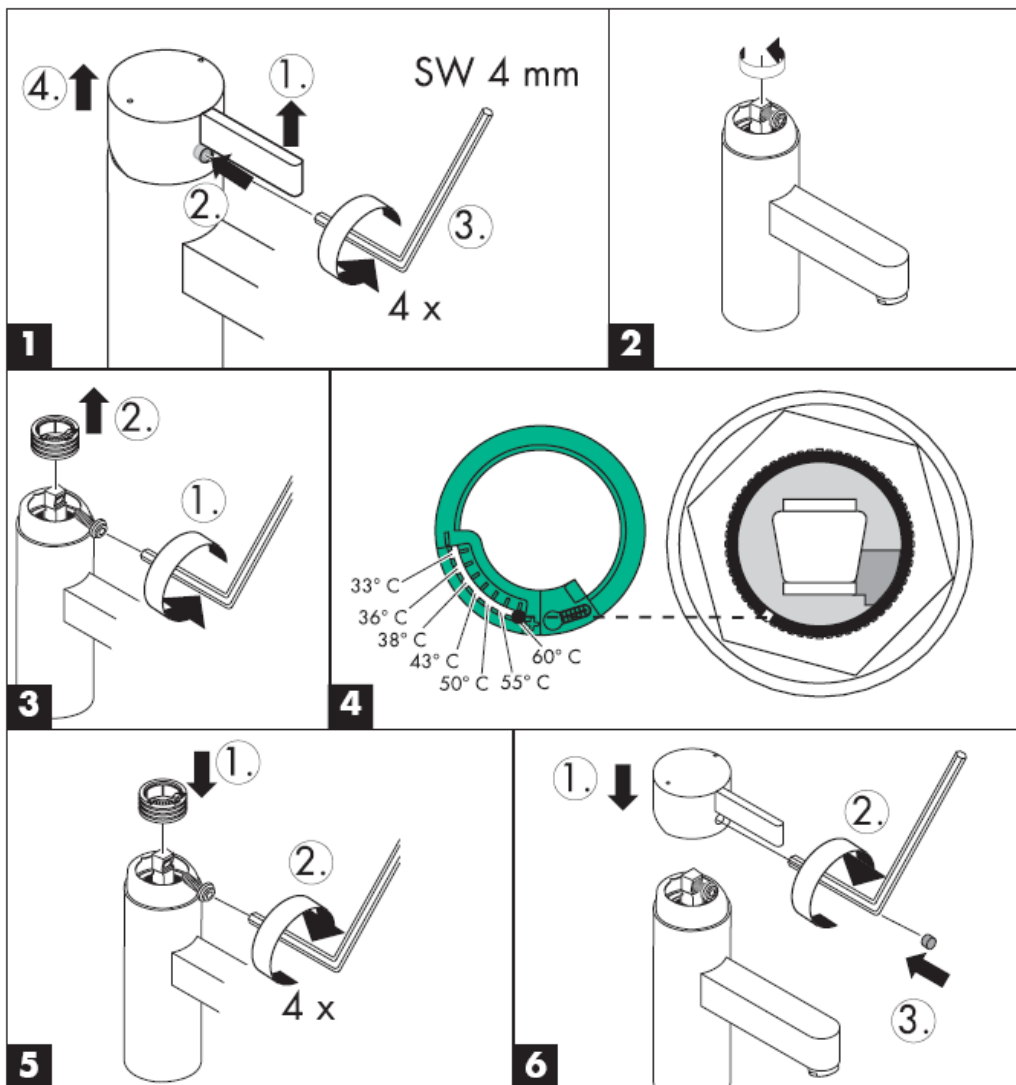
Servisní díly viz strana 3

1	rukojeť	10093XXX
1.1	krytka šroubu	96762000
2	krytka	96763XXX
3	matka	97209000
4	kartuše kompl.	92730000
5	přepínač	96294000
6	Perlátor	96296XXX
7	zpětný ventil	94074000
8	sprchová hadice	28282XXX
9	držák sprchy kompl.	96295000
10	Ruční sprcha	28531XXX

XXX = kód povrchové úpravy

000 chrom
810 satinox®

Omezení teplé vody: teplota vody (teplé) 60 C, teplota studené vody 10 C, tlak proudu 0,3 MPa.

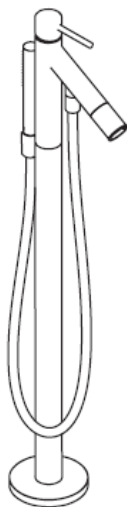


hansgrohe

Hansgrohe · Postfach 1145 · D-77761 Schiltach · Telefon +49 (0) 78 36/51-1282 · Telefax +49 (0) 7836/511440
E-Mail: info@hansgrohe.com · Internet: www.hansgrohe.com

01/2008
9.05026.01
Česky

Montážny návod

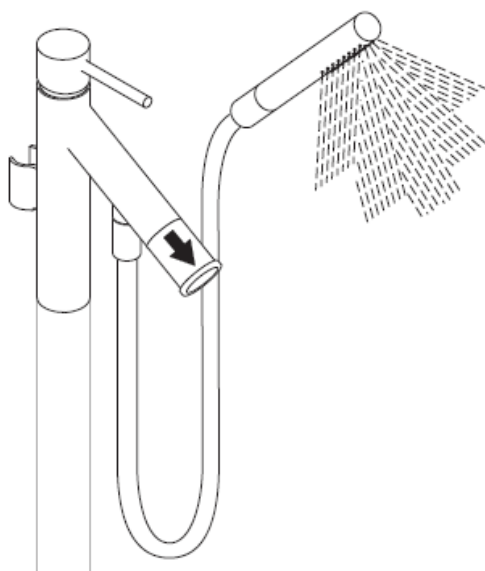
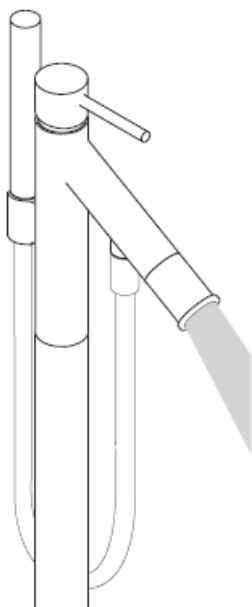


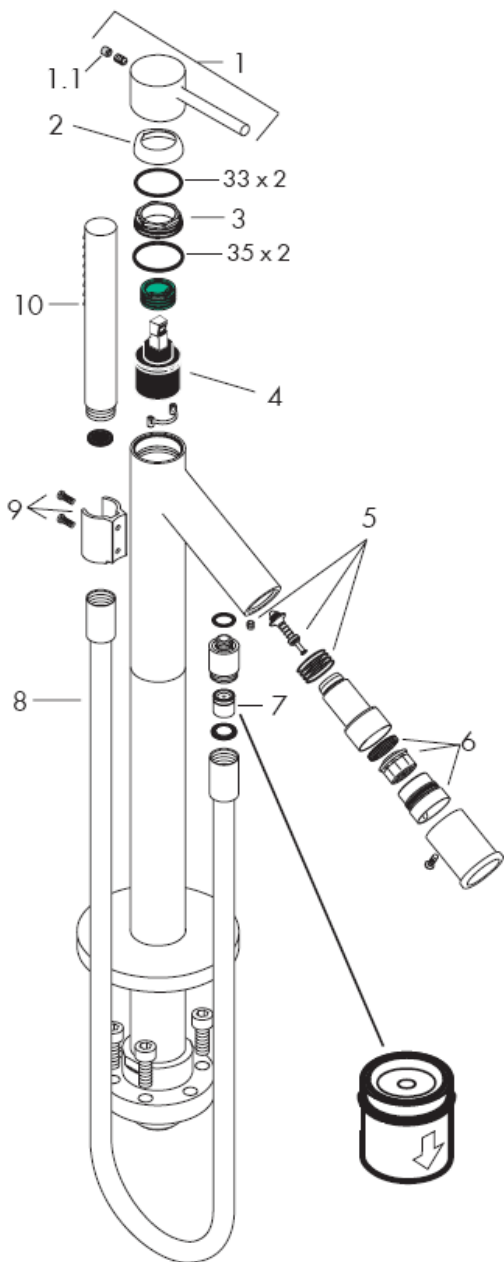
Starck
10456XXX

AXOR[®]

hansgrohe

Čistiaca funkcia Rubit, stačí na jednoduché odstránenie vodného kameňa prstami z trysiek kotúča tvarujúceho prúd vody.

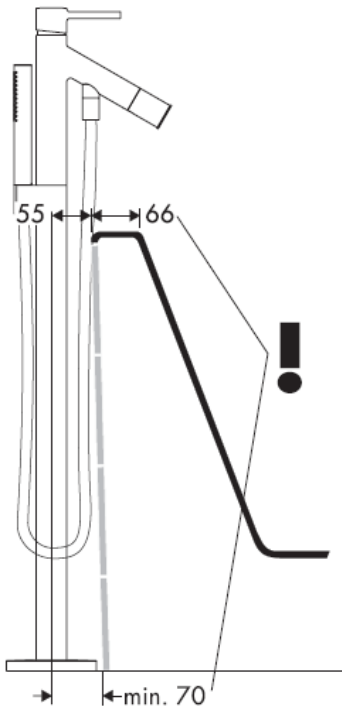
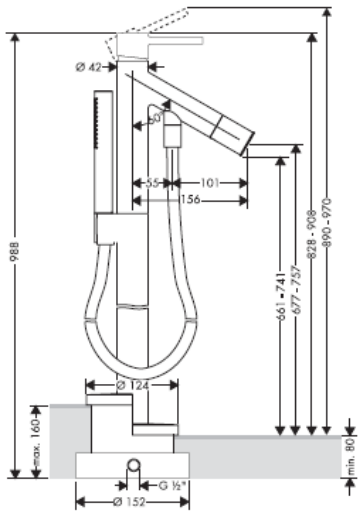




Pozor!

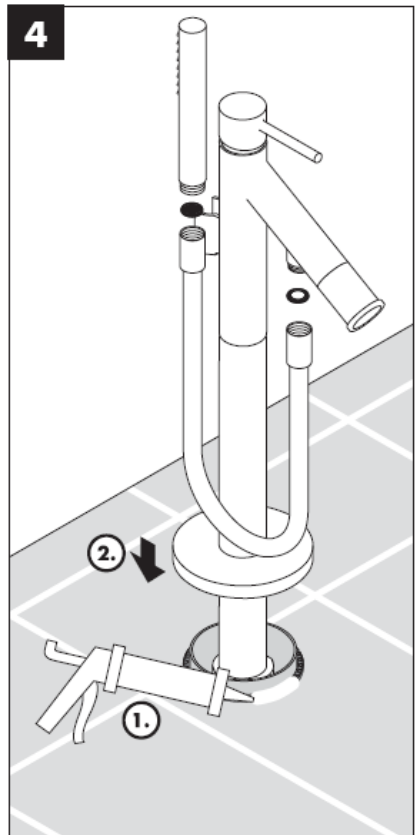
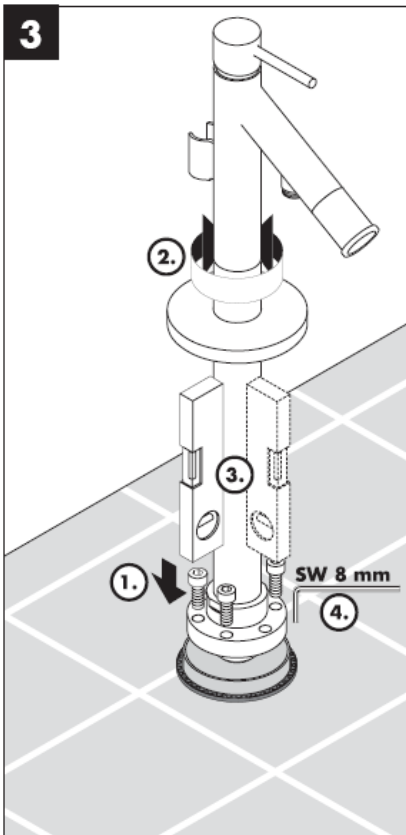
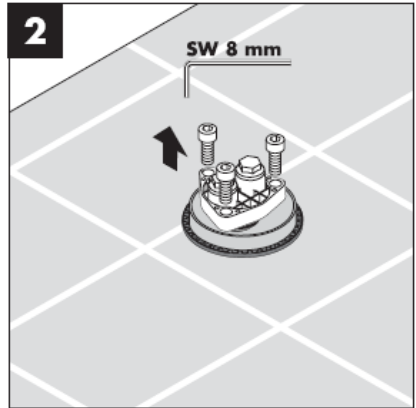
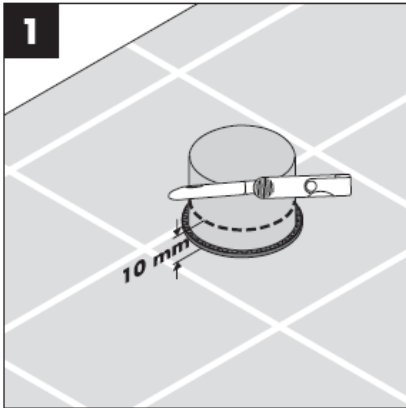
Pri spätných ventiloch sa musí podľa DIN EN 1717 v súlade s národnými alebo regionálnymi predpismi testovať ich funkčnosť (aspoň raz ročne).

Vlastná poistka proti spätnému nasatiu.



**HOESCH
Philippe Starck
Edition II**

Voľne stojaca vaňa s vonkajším opláštením.



Pozor! Batéria sa musí montovať, preplachovať a testovať podľa platných noriem!

Technické údaje

Prevádzkový tlak: max. 1 MPa
Doporučený prevádzkový tlak: 0,1 – 0,5 MPa
Skúšobný tlak: 1,6 MPa
(1 MPa = 10 barov = 147 PSI)
Teplota teplej vody: max. 80° C
Doporučená teplota teplej vody: 65° C
Prietok: 22 l/min 0,3 MPa
Vlastná poistka proti spätnému nasatiu.

Veľké rozdiely v tlaku medzi prípojkami studenej a teplej vody musia byť vyrovnané.

Páková batéria s obmedzením teplej vody, nastavenie vid' str. 7.

V spojení s prietokovými ohrievačmi nie je uzáver teplej vody nutný.

Pákové batérie firmy Hansgrohe môžu byť používané v spojení s hydraulicky a tepelne riadenými prietokovými ohrievačmi, pokiaľ je tlak prúdu aspoň 0,15 MPa.

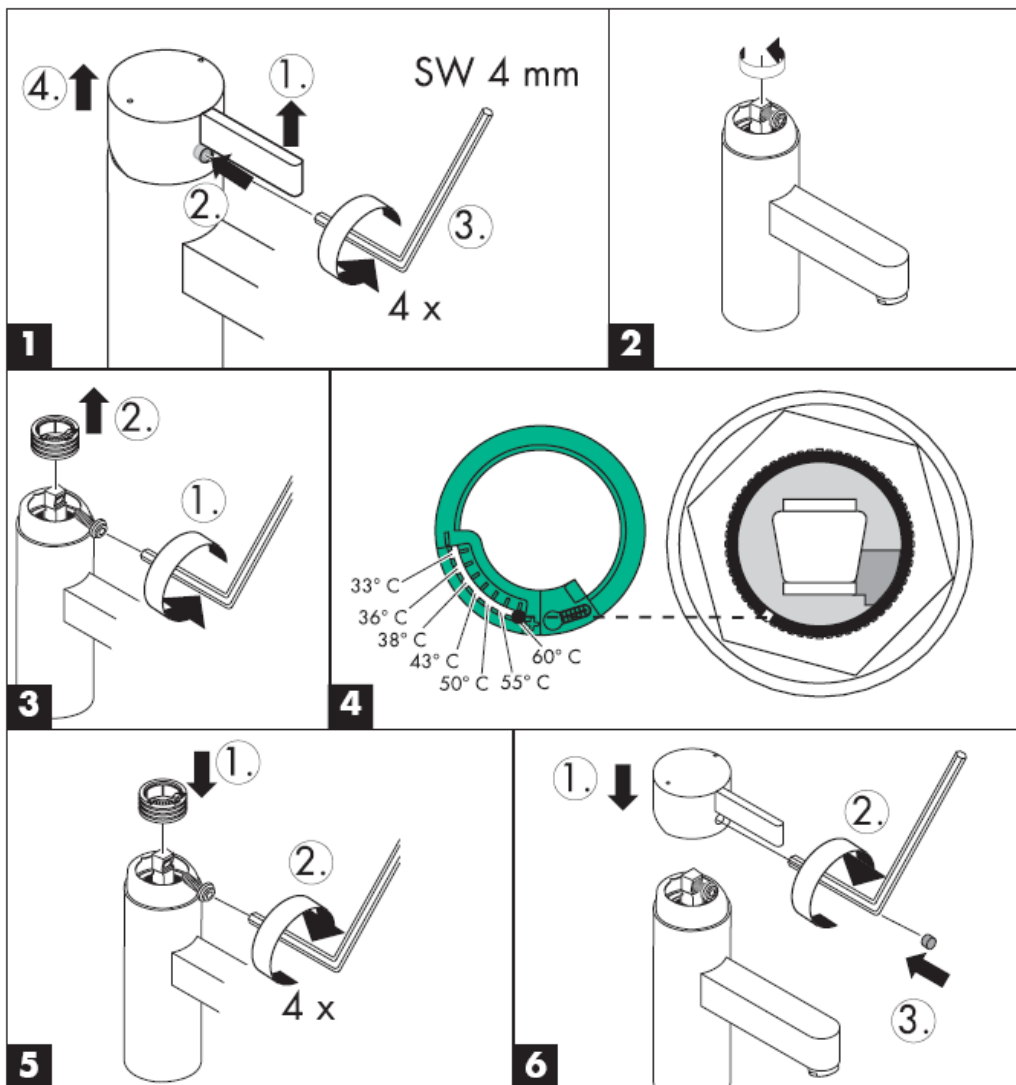
Servisné diely vid' strana 3

1	rukoväť	10093XXX
1.1	kryt skrutky	96762000
2	krytka	96763XXX
3	matica	97209000
4	kartuša kompl.	92730000
5	prepínač	96294000
6	perlátor	96296XXX
7	obmedzovač spätného nasatia	94074000
8	hadica sprchy	28282XXX
9	kompletný držiak sprchy	96295000
10	Ručná sprcha	28531XXX

XXX = kód povrchovej úpravy

000 chróm
810 satinox®

Obmedzenie teplej vody: teplota teplej vody 60 °C, teplota studenej vody 10 °C, tlak prúdu 0,3 MPa.

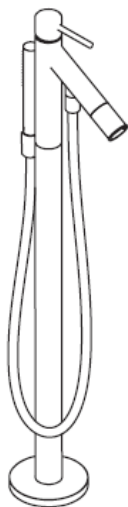


hansgrohe

Hansgrohe · Postfach 1145 · D-77761 Schiltach · Telefon +49 (0) 78 36/51-1282 · Telefax +49 (0) 7836/511440
E-Mail: info@hansgrohe.com · Internet: www.hansgrohe.com

01/2008
9.05026.01
Slovensky

组装说明

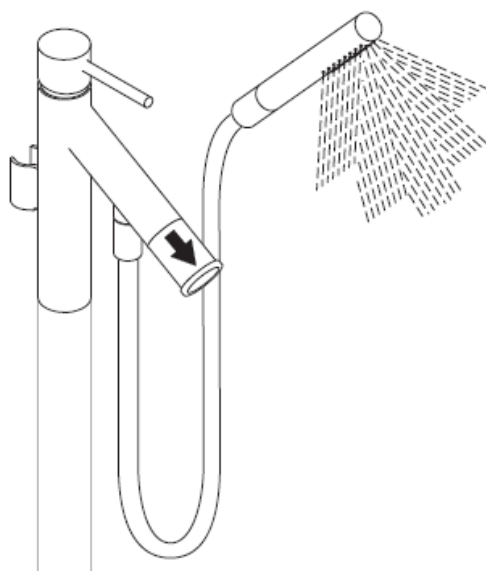
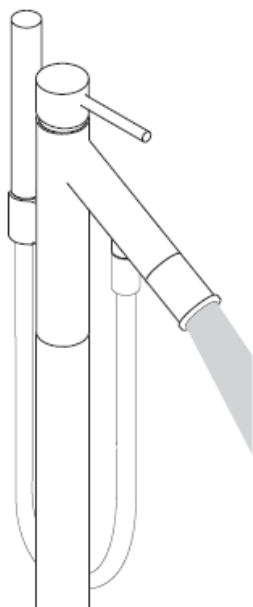


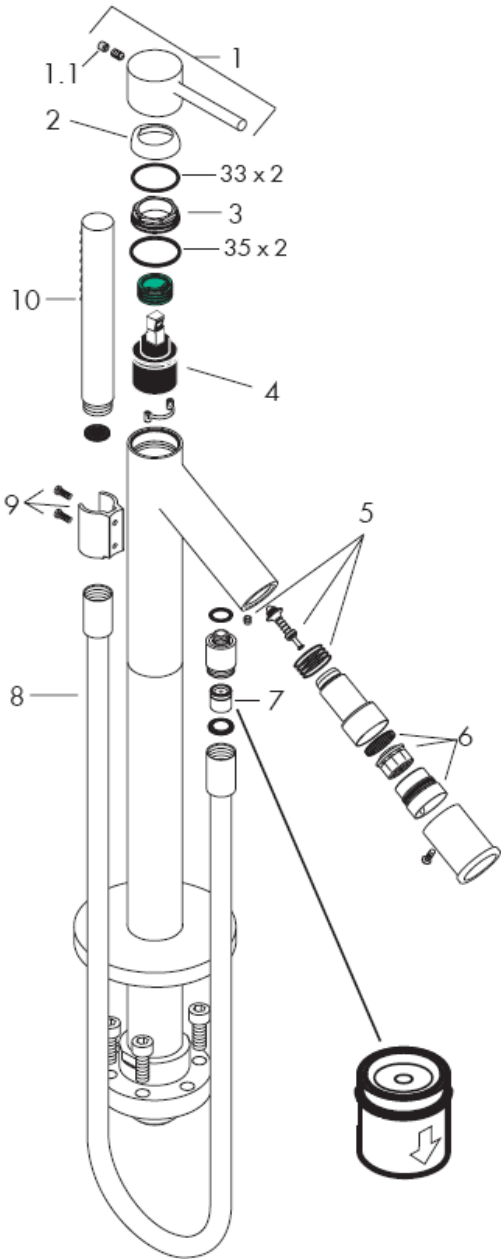
Starck
10456XXX

AXOR[®]

hansgrohe

有了Rubit®, 手工清洁功能, 要去掉喷头上的水垢, 只需简单地搓除即可。

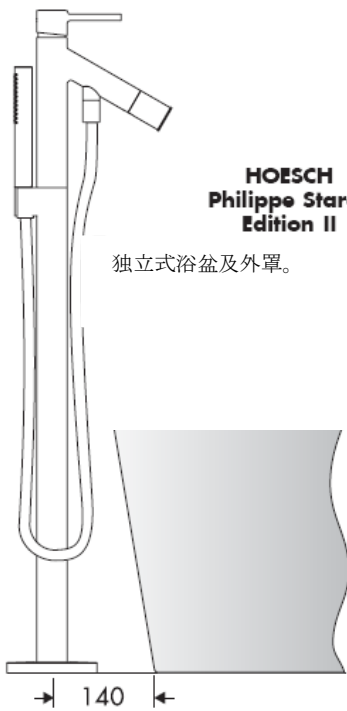
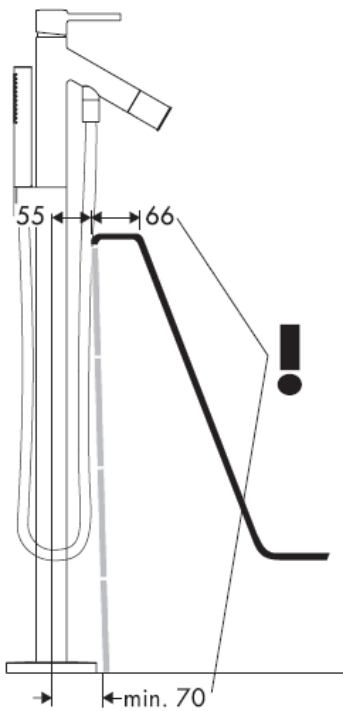
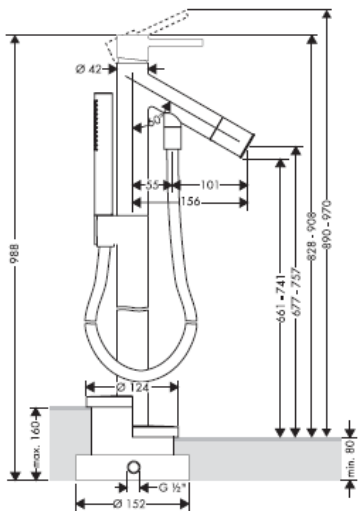




注意！

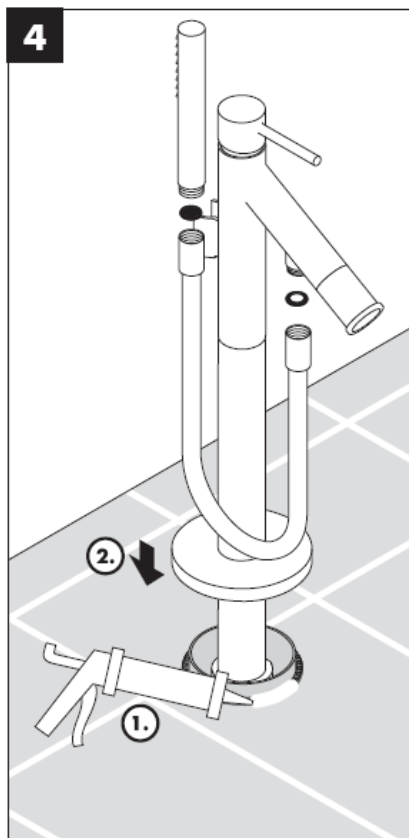
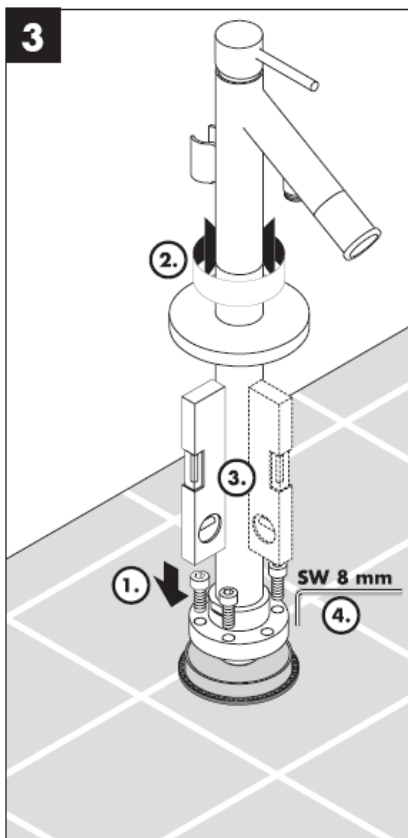
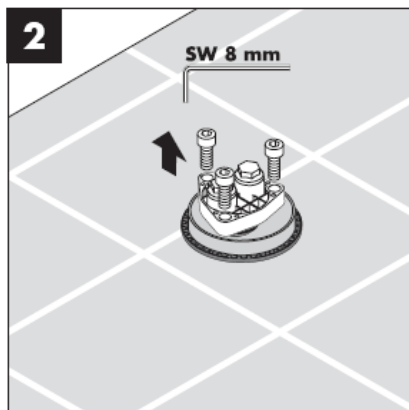
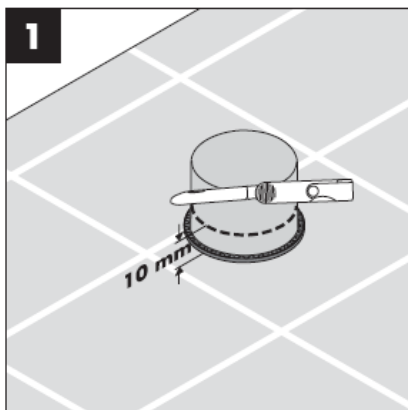
单向阀必须在符合国家或当地的法律的情况下按照DIN EN 1717定期检查（至少一年一次）。

自动防止回流



**HOESCH
Philippe Starck
Edition II**

独立式浴盆及外罩。



注意！

必须按照现行的规定安装，冲洗和测试产品！

技术参数

工作压力：	max. 1 MPa
推荐工作压力：	0,1 – 0,5 MPa
测试压强：	1,6 MPa
(1 MPa = 10 巴 = 147 PSI)	
热水温度：	max. 80° C
推荐热水温度：	65° C
流速：	22 l/min 0,3 MPa
自动防止回流	

冷热水管间过大的压力差必须予以平衡。

带有热水控制器的单手柄龙头的调节方法，参见第7页。

如果与连续流热水器一起使用，则不必作任何调节。

如果水压达到1.5巴以上，汉斯格雅单手柄龙头可以和液压式或热控式直流式热水器一起使用。

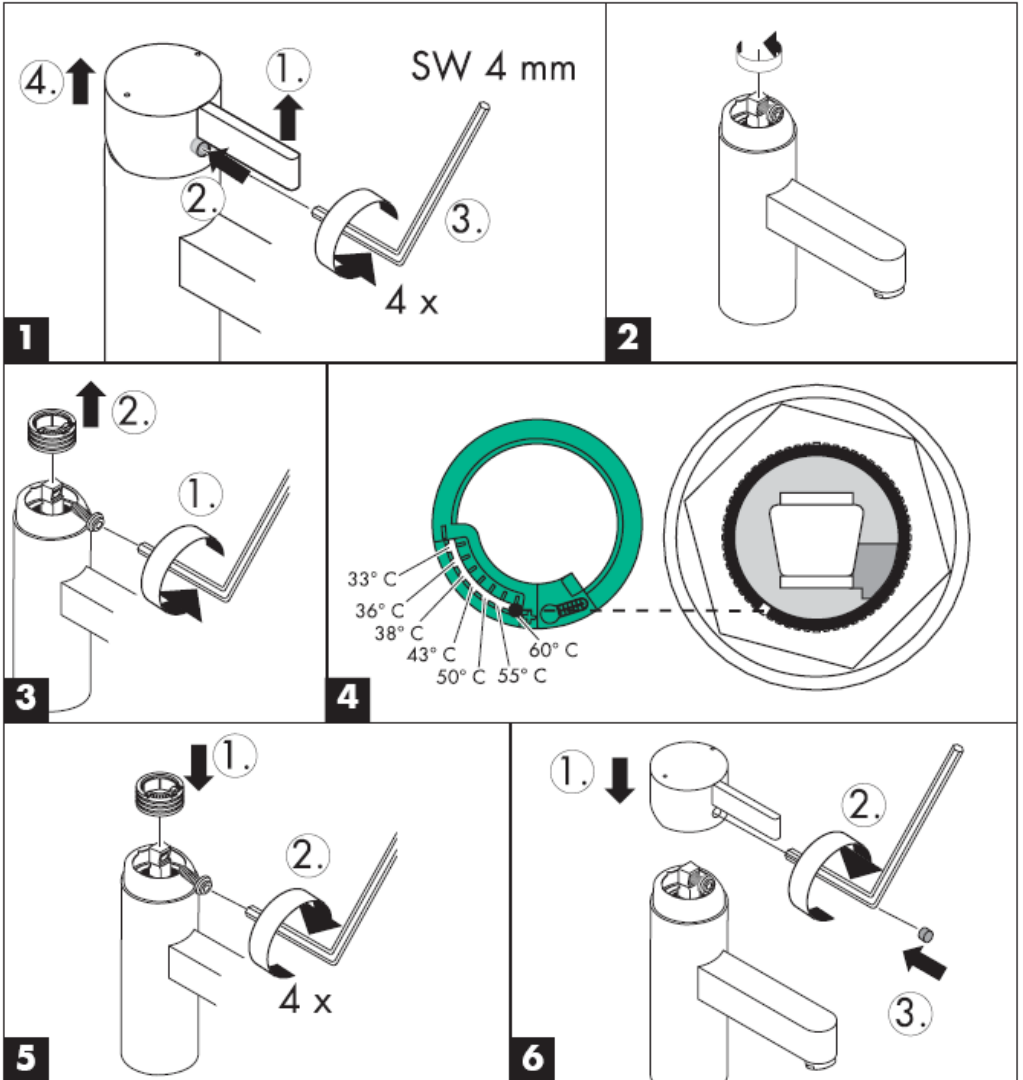
备用零件 参见第页 3

1	手柄	10093XXX
1.1	螺钉帽	96762000
2	法兰	96763XXX
3	螺母	97209000
4	阀体	92730000
5	分水	96294000
6	水波器	96296XXX
7	单向阀	94074000
8	花洒软管	28282XXX
9	花洒支架总成	96295000
10	手持花洒	28531XXX

XXX = 颜色代码

- 000 镀铬
- 810 压光®

热水限制：热水温度60 C，冷水温度10 C，流动压力3巴

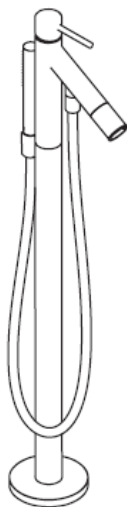


hansgrohe

Hansgrohe · Postfach 1145 · D-77761 Schiltach · Telefon +49 (0) 78 36/51-1282 · Telefax +49 (0) 7836/511440
E-Mail: info@hansgrohe.com · Internet: www.hansgrohe.com

01/2008
9.05026.01
中文

Инструкция по монтажу

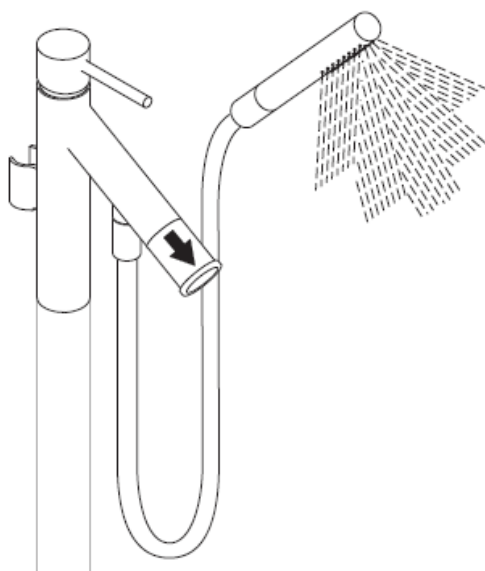
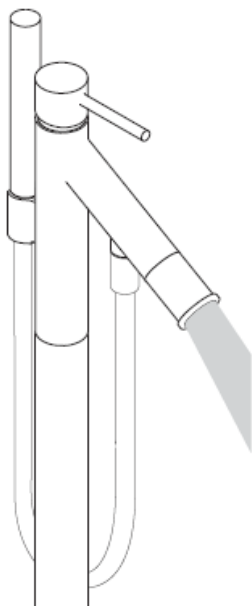


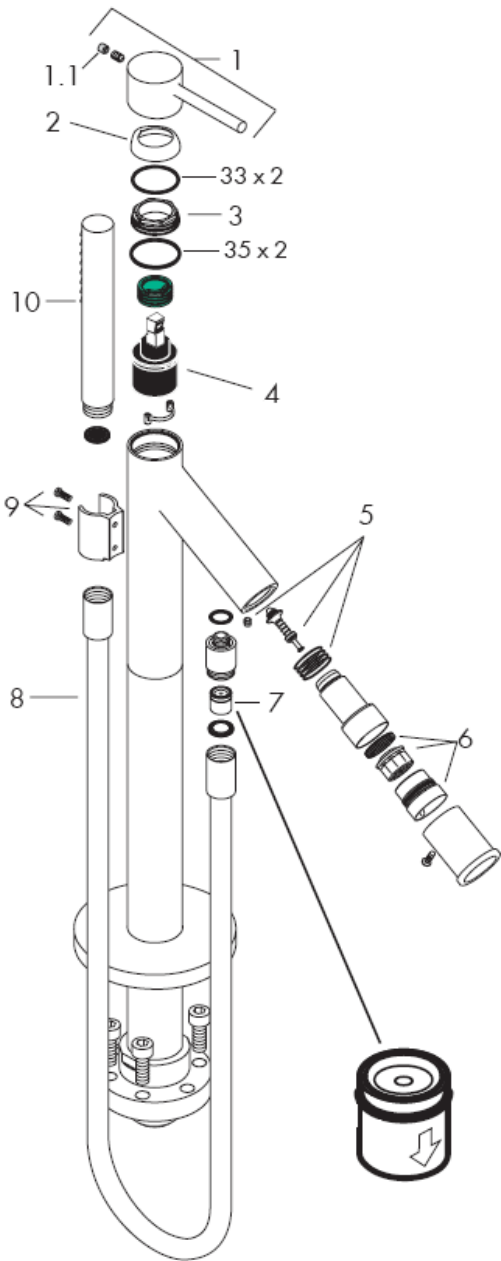
Starck
10456XXX

AXOR[®]

hansgrohe

система Rubit® позволяет удалять известковые отложения, достаточно провести по эластичной поверхности аэратора пальцем, как известковые отложения будут удалены.

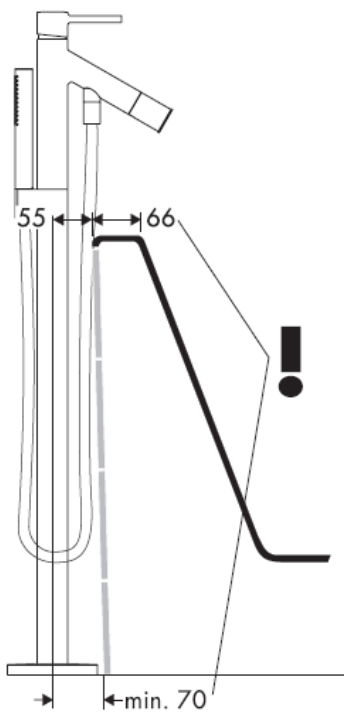
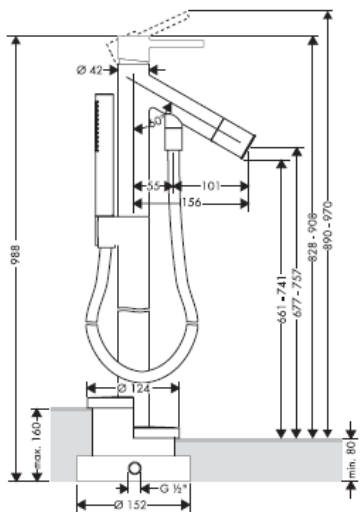




Осторожно!

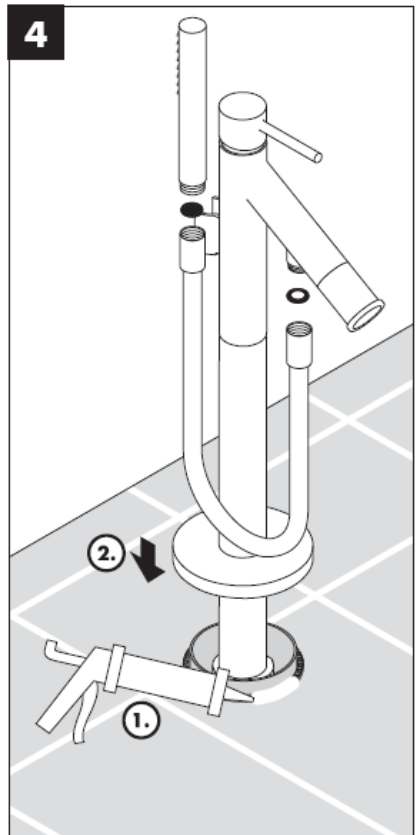
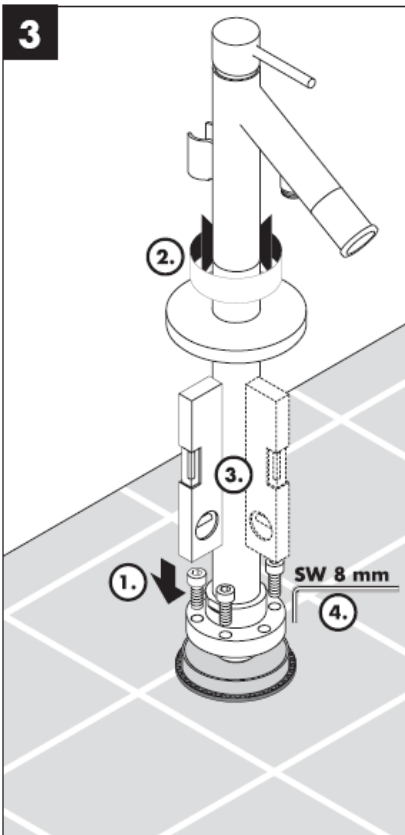
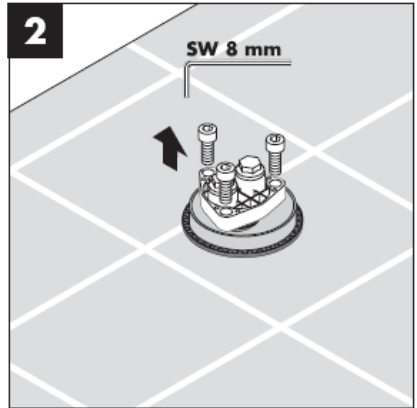
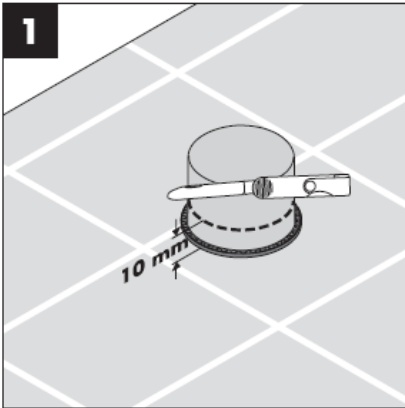
Защита обратного тока должна регулярно проверяться (минимум один раз в год) по стандарту DIN EN 1717 или в соответствии с национальными или региональными нормативами

укомплектован клапаном обратного тока воды



**HOESCH
Philippe Starck
Edition II**

Отдельно стоящая ванна с внешней обшивкой.



Осторожно! Смеситель должен быть смонтирован по действующим нормам и в соответствии с настоящей инструкцией, проверен на герметичность и безупречность работы

Технические данные

Рабочее давление: max. 1 МПа
Рекомендуемое рабочее давление: 0,1 – 0,5 МПа
Давлении: 1,6 МПа
(1 МПа = 10 бар = 147 PSI)
Температура горячей воды: max. 80° С
Рекомендуемая темп. гор. воды: 65° С
Пропускная способность: 22 л/мин 0,3 МПа
укомплектован клапаном обратного тока воды

донного клапа. Перед установкой смесителя необходимо регулировочными кранами выровнять давление холодной и горячей воды при помощи вентилей регулирующих подачу воды в квартиру.

Однорычажный смеситель имеет ограничитель расхода горячей воды (см. Стр. 7: юстировка).

Однорычажные смесители фирмы HANSGROHE можно использовать с электроводонагревателями бойлерного типа при минимальном давлении 0,15 МПа.

Комплект см. стр. 3

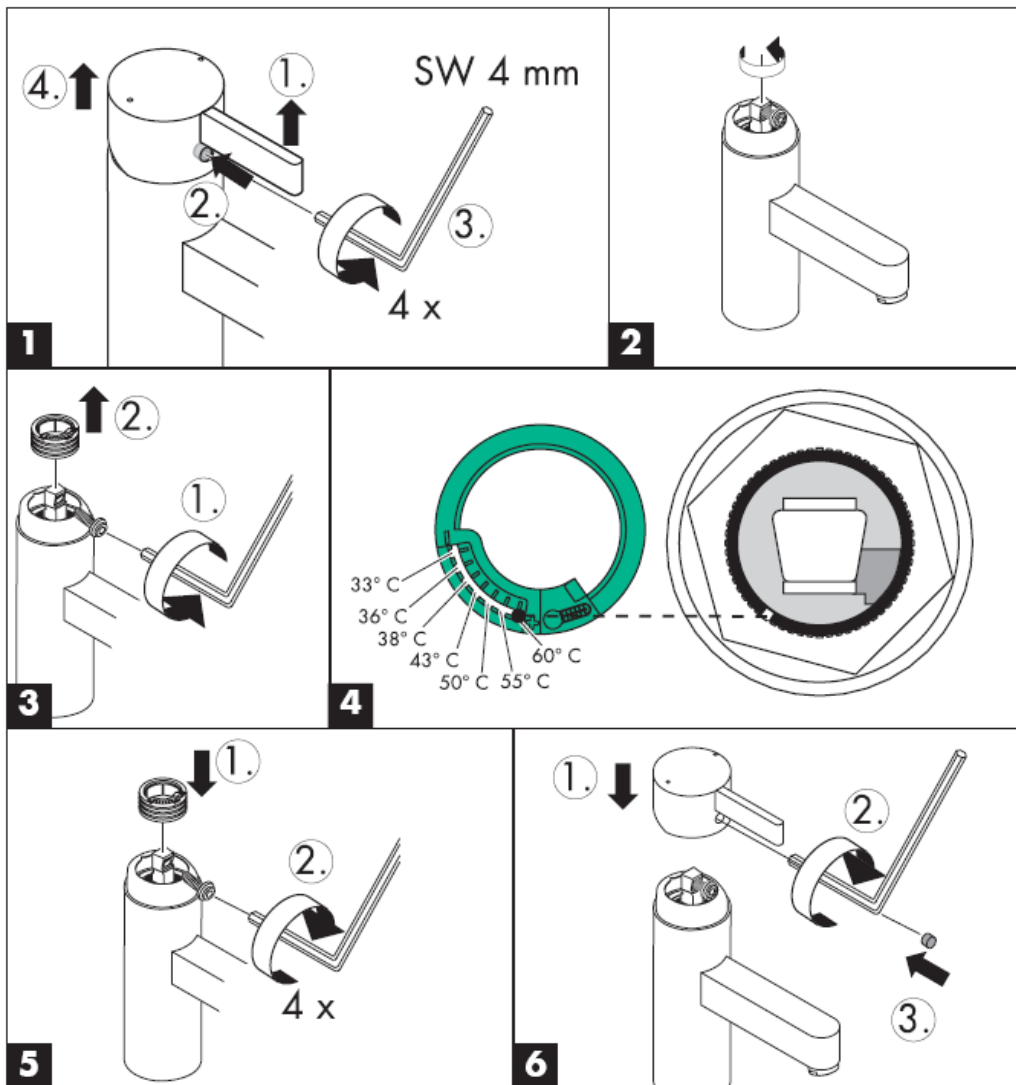
1	Рукоятка	10093XXX
1.1	Пробка декоративная	96762000
2	сферический колпачок	96763XXX
3	Гайка	97209000
4	картридж	92730000
5	Переключатель режима	96294000
6	аэратор	96296XXX
7	Защита обратного тока воды	94074000
8	Шланг душа	28282XXX
9	Держатель душа кпл.	96295000
10	Ручной душ	28531XXX

XXX = Код цвета поверхности

000 хром

810 сатинокс®

Ограничение расхода горячей воды: температура горячей воды 60 C, температура холодной воды 10 C, давление 0,3 МПа.

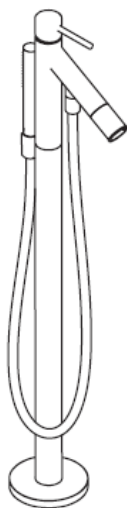


hansgrohe

Hansgrohe · Postfach 1145 · D-77761 Schiltach · Telefon +49 (0) 78 36/51-1282 · Telefax +49 (0) 7836/511440
E-Mail: info@hansgrohe.com · Internet: www.hansgrohe.com

01/2008
9.05026.01
Русский

Szerelési útmutató

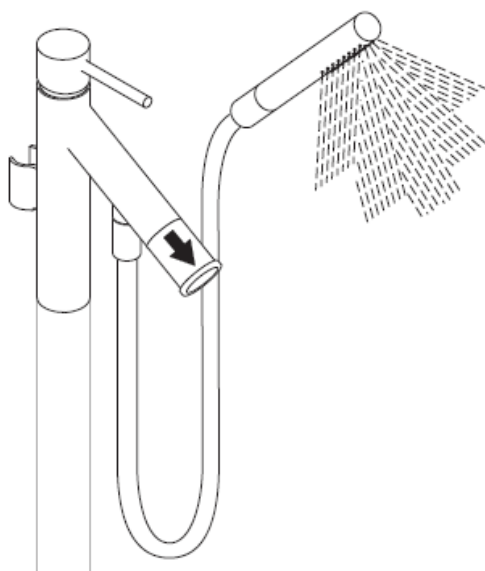
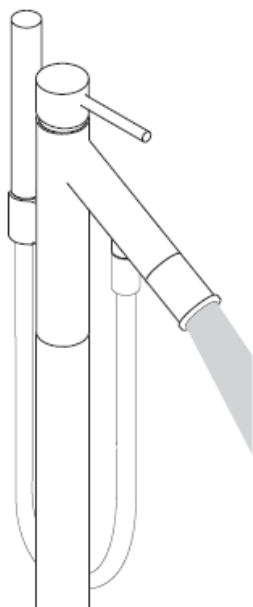


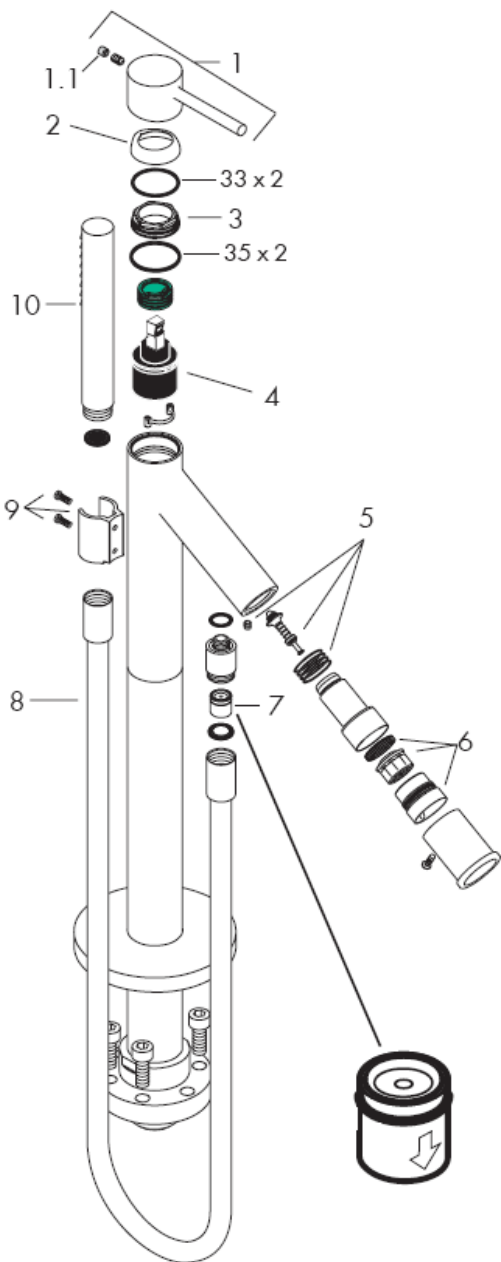
Starck
10456XXX

AXOR[®]

hansgrohe

A Rubit® manuális tisztítófunkciónak köszönhetően a vízsugárnyílások egyszerű ledörzsöléssel megtisztíthatóak a vízkőtől.

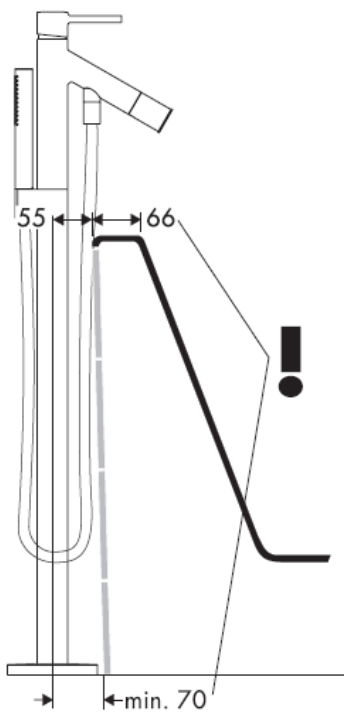
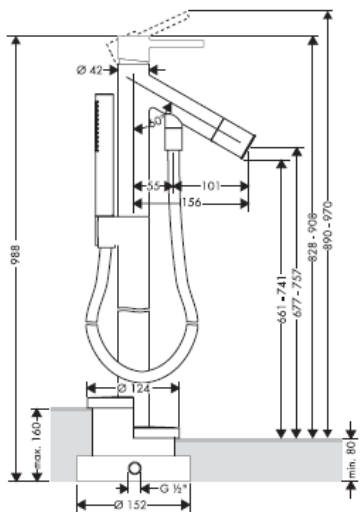




Figyelem!

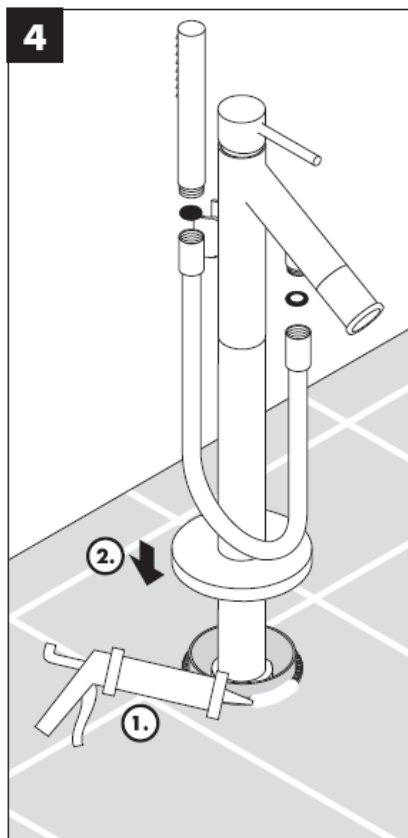
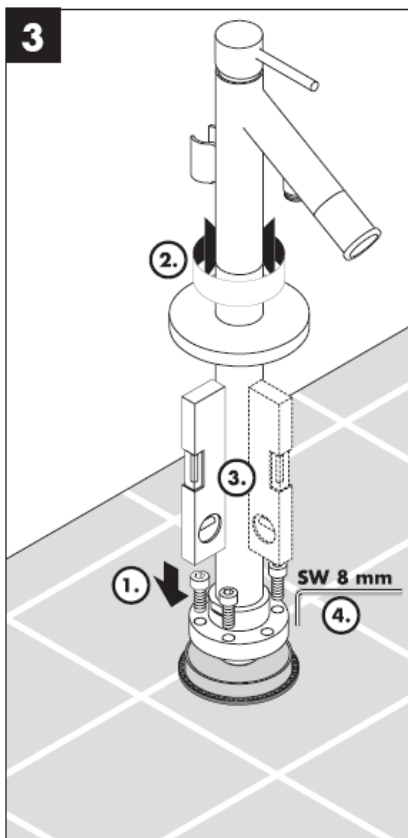
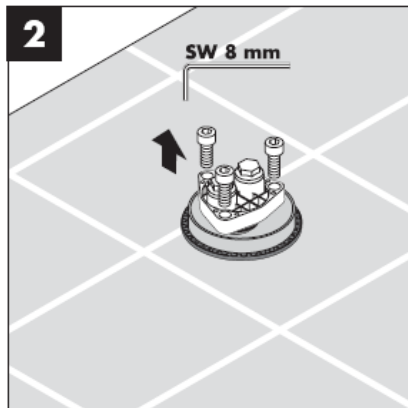
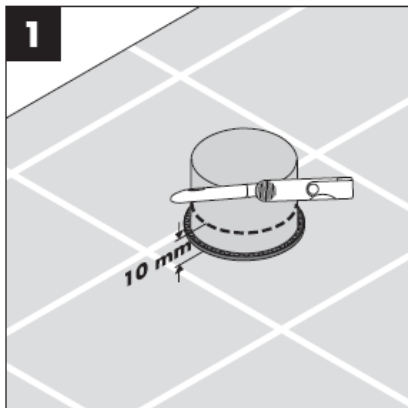
A visszafolyásgátlók működése a DIN EN 1717 szabványnak megfelelően, a nemzeti vagy területi rendelkezésekkel összhangban, évente egyszer ellenőrizendő!

Visszafolyás gátlóval



**HOESCH
Philippe Starck
Edition II**

Szabadon álló kád külső burkolattal.



Figyelem! A csaptelepet az érvényben lévő előírásoknak megfelelően kell felszerelni, átöblíteni és ellenőrizni!

Műszaki adatok

Üzemi nyomás:	max. 1 MPa
Ajánlott üzemi nyomás:	0,1 – 0,5 MPa
Nyomáspróba:	1,6 MPa
(1 MPa = 10 bar = 147 PSI)	
Forróvíz hőmérséklet:	max. 80° C
Forróvíz javasolt hőmérséklete:	65° C
Átfolyási teljesítmény :	22 l/min 0,3 MPa
Visszafolyás gátlóval	

A hidegvíz- és a melegvíz-csatlakozások közötti nagy nyomáskülönbséget kikell egyenlíteni!

Az egykaros, melegvíz-korlátozóval ellátott keverő csaptelep beállítását lásd a 7. oldalon.
Az átfolyó rendszerű vízmelegítőknél nem szükséges a melegvíz-korlátozó.

A Hansgrohe egykaros keverő csaptelepek beépíthetők hidraulikus- és hőszabályozással ellátott átfolyós vízmelegítőknél egyaránt, ha a víznyomás legalább 0,15 MPa.

Tartozékok lásd a oldalon 3

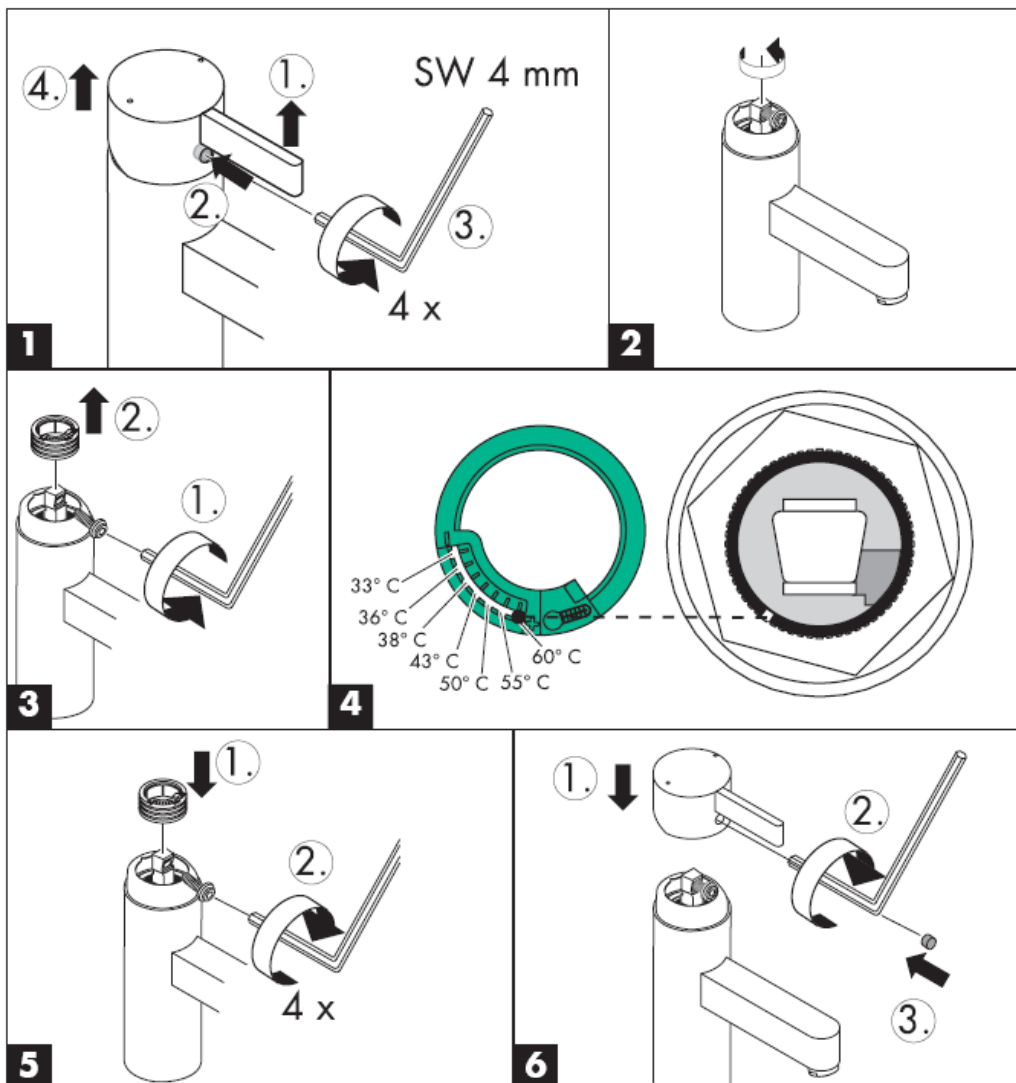
1	Fogantyú	10093XXX
1.1	Takaródugó a csavarhoz	96762000
2	Golyórozetta	96763XXX
3	Anya	97209000
4	Betét	92730000
5	kádváltó szelep	96294000
6	perlátor	96296XXX
7	Visszacsapószelep	94074000
8	Zuhanycső	28282XXX
9	Zuhanytartó szerelvény	96295000
10	Kézi zuhany	28531XXX

XXX = **Színkódok**

000 króm

810 satinox®

Melegvíz-korlátozás: melegvíz-hőmérséklet 60 C, hidegvíz-hőmérséklet 10 C, víznyomás 0,3 MPa.

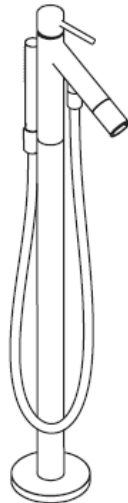


hansgrohe

Hansgrohe · Postfach 1145 · D-77761 Schiltach · Telefon +49 (0) 78 36/51-1282 · Telefax +49 (0) 7836/511440
E-Mail: info@hansgrohe.com · Internet: www.hansgrohe.com

01/2008
9.05026.01
Magyar

Asennusohje

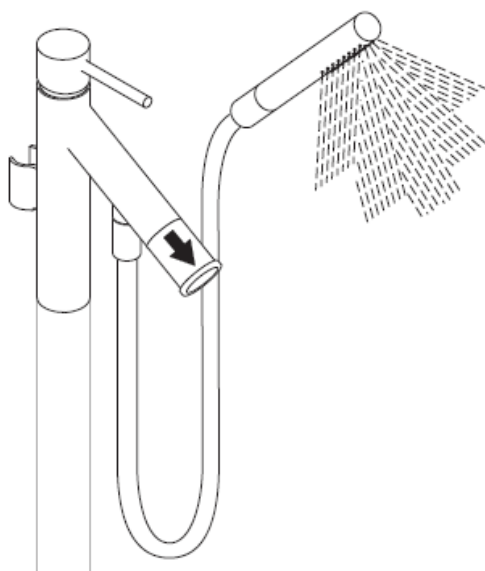
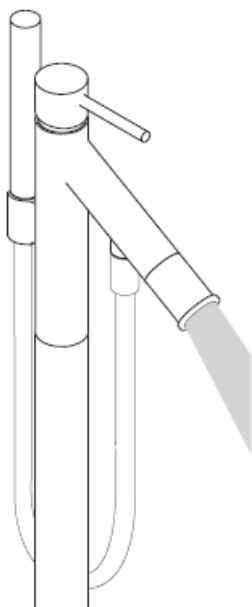


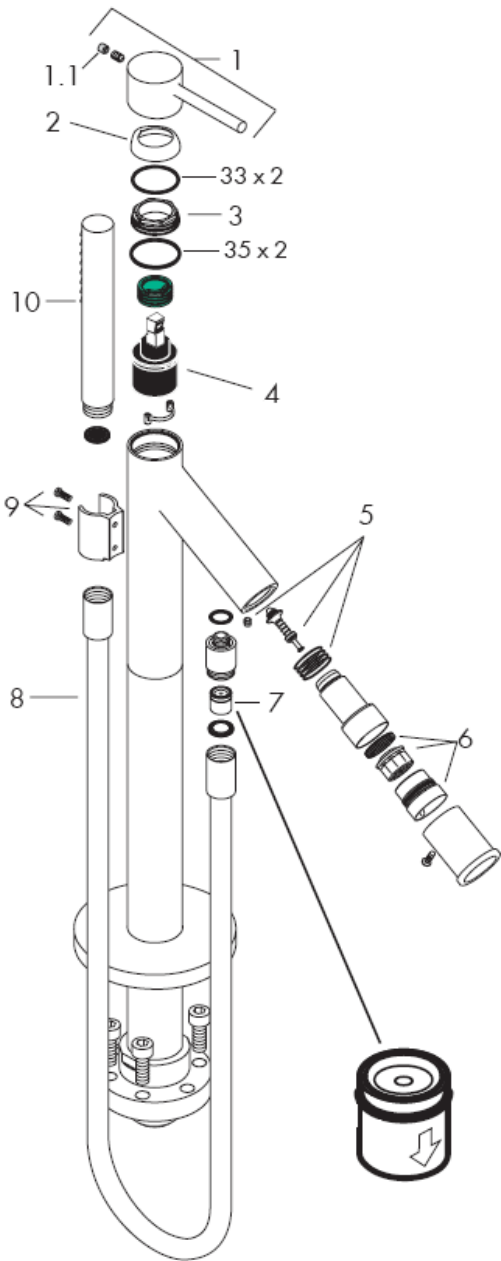
Starck
10456XXX

AXOR[®]

hansgrohe

Rubit® –käsitoiminen kalkinpoistojärjestelmä on helppo käyttää: hiero sormella ja vedentulo on taas esteetön.

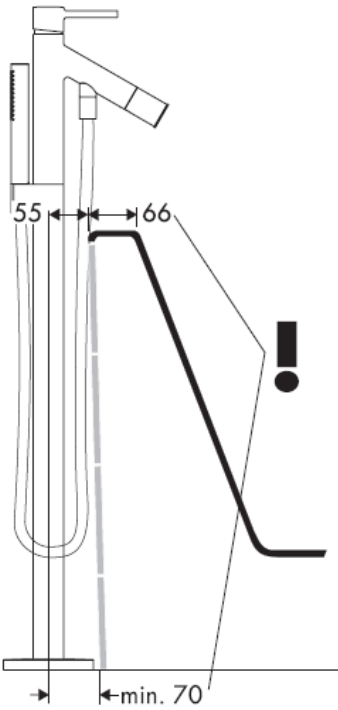
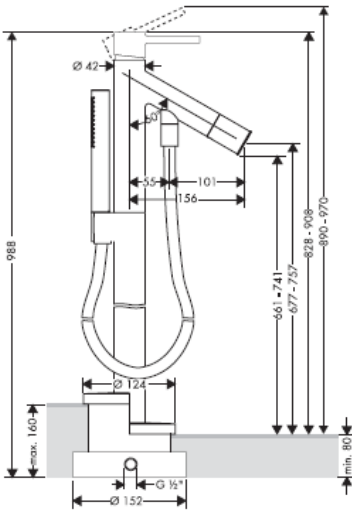




Huomio!

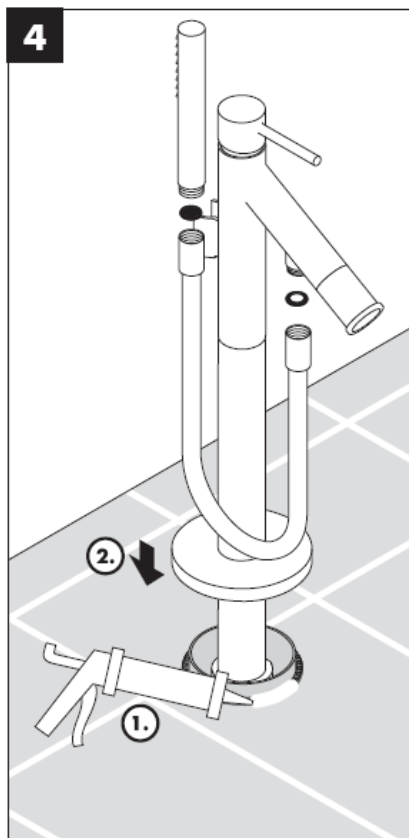
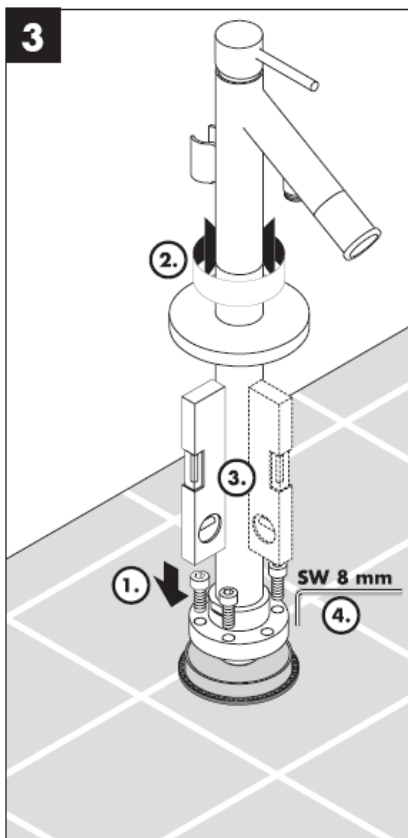
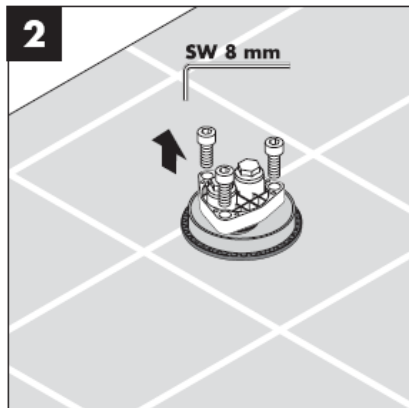
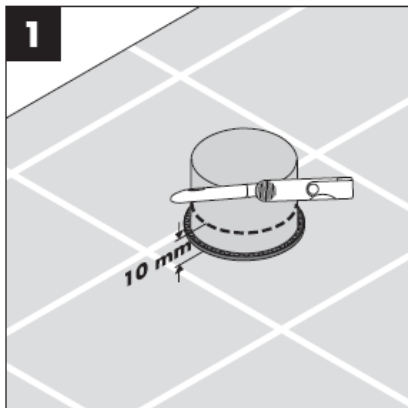
Vastaventtiilien toiminta on tarkastettava säännöllisesti paikallisten ja kansallisten määräysten mukaisesti (DIN 1988, kerran vuodessa).

Estää itsestään paluuvirtauksen



**HOESCH
Philippe Starck
Edition II**

Vapaasti seisova kylpyamme ulkopuolisella verhouksella.



Huomio! Kaluste on asennettava, huuhdeltava ja tarkastettava voimassa olevien määräysten mukaisesti!

Tekniset tiedot

Käyttöpaine: max. 1 MPa
Suositeltu käyttöpaine: 0,1 – 0,5 MPa
Koestuspaine: 1,6 MPa
(1 MPa = 10 bar = 147 PSI)
Kuuman veden lämpötila: max. 80° C
Kuuman veden suosituslämpötila: 65° C
Läpivirtausmäärä: 22 l/min 0,3 MPa
Estää itsestään paluuvirtauksen

Suuret paine-erot kylmä- ja kuumavesiliitännöiden välillä on tasattava.

Yksivipuinen sekoittaja lämpimän veden rajoituksella, katso säätö sivulta 7. Lämpimän veden rajoitusta ei tarvita läpivirtauskuumentimen yhteydessä.

Hansgrohe yksivipuisia sekoittimia voi käyttää hydraulisesti tai termisesti ohjattujen läpivirtauskuumentimien yhteydessä, jos virtauspaine on vähintään 0,15 MPa.

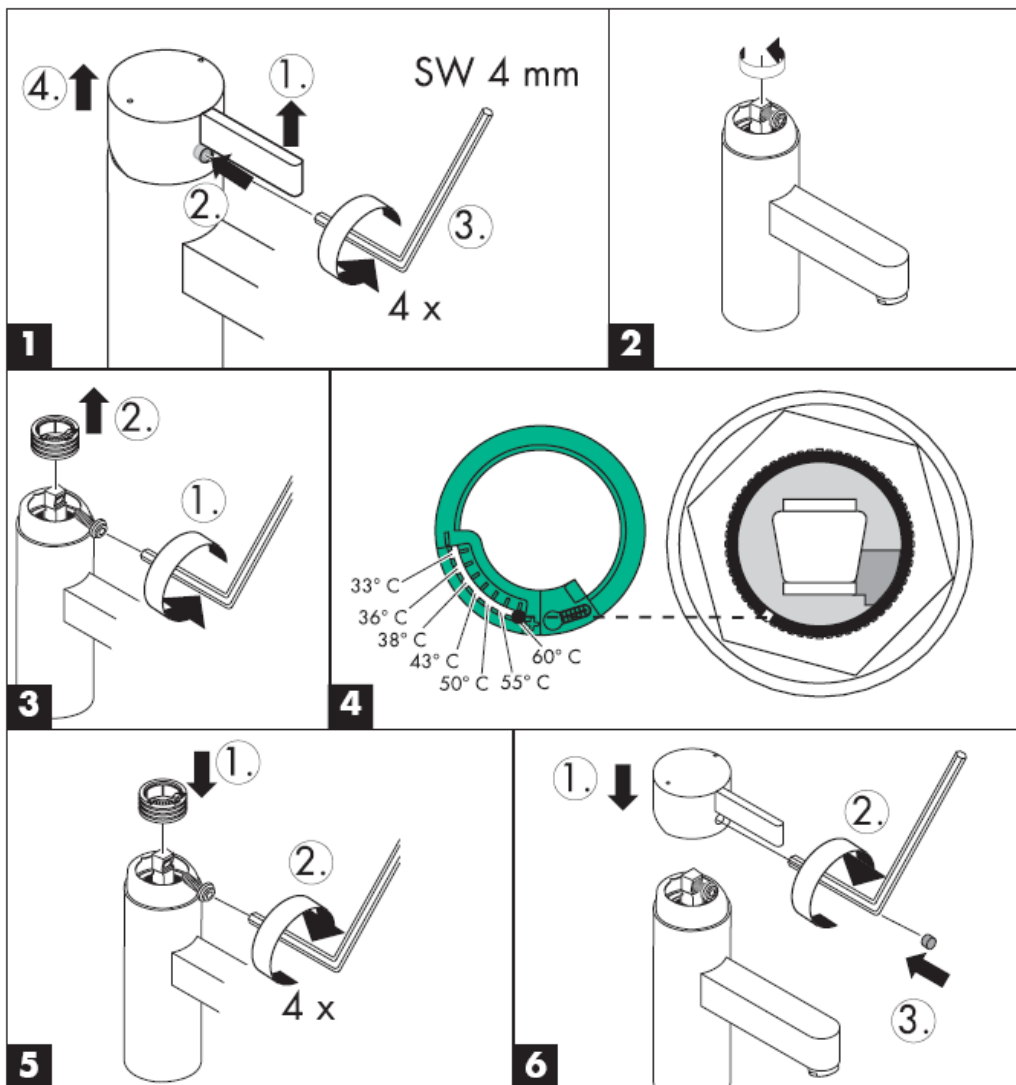
Varaosat katso sivu 3

1	Kahva	10093XXX
1.1	Kahvatulppa	96762000
2	Suojakuppi	96763XXX
3	Mutteri	97209000
4	Panos, täydellinen	92730000
5	Vaihtventtiili	96294000
6	Poresuutin	96296XXX
7	Vastaventtiili	94074000
8	Suihkuletku	28282XXX
9	Suihkunkannatin, täydellinen	96295000
10	Käsisuihku	28531XXX

XXX = Värikoodi

000 kromi
810 satinox®

Kuumanveden rajoitin: kuuman veden lämpötila 60 C, kylmän veden lämpötila 10 C, virtauspaine 0,3 MPa.

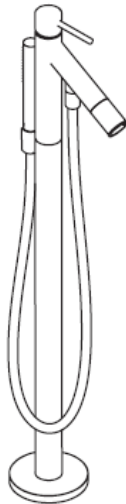


hansgrohe

Hansgrohe · Postfach 1145 · D-77761 Schiltach · Telefon +49 (0) 78 36/51-1282 · Telefax +49 (0) 7836/511440
E-Mail: info@hansgrohe.com · Internet: www.hansgrohe.com

01/2008
9.05026.01
Suomi

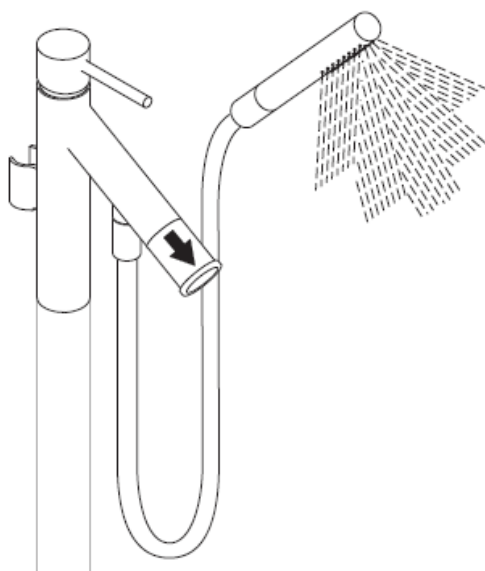
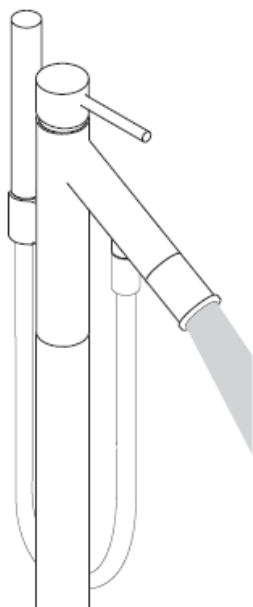
Monteringsanvisning

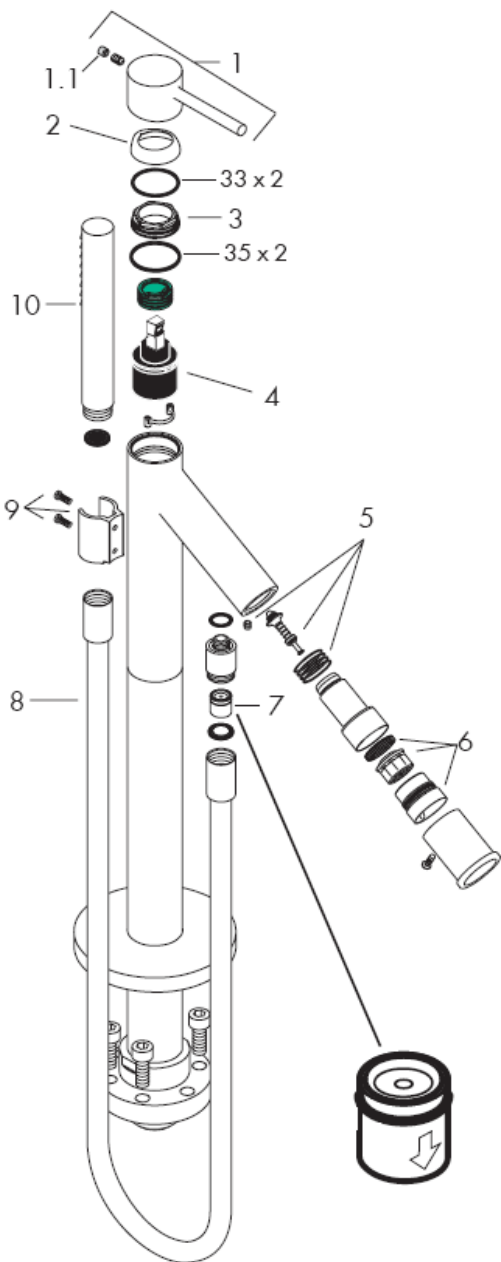


Starck
10456XXX

AXOR[®]
hansgrohe

Med Rubit®, den manuella rengöringsfunktionen, är det lätt att befria strålkanelerna från kalk - de ska bara gnuggas.

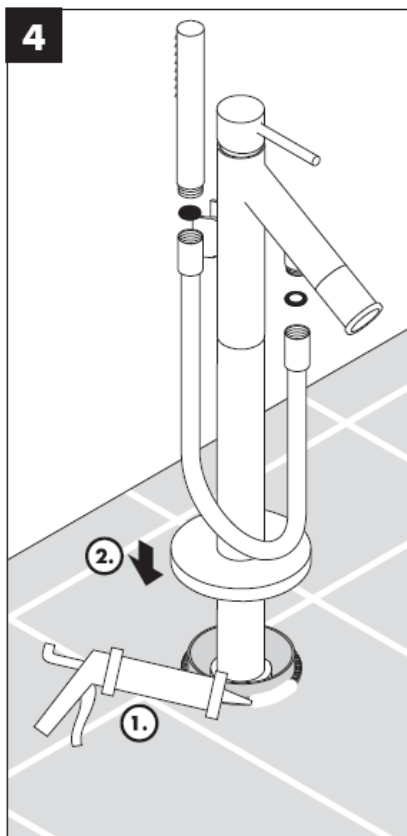
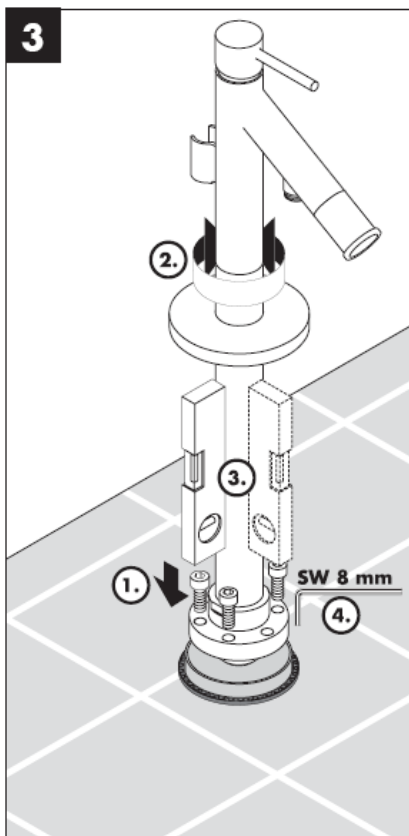
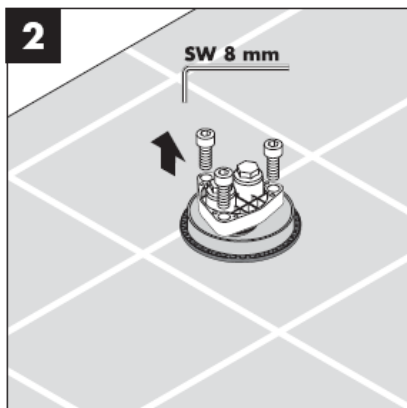
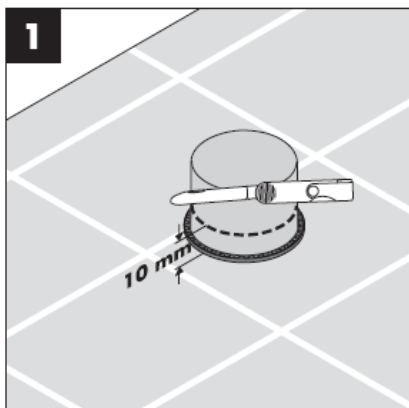




OBS!

Backventilens funktion måste kontrolleras regelbundet enligt nationella eller regionala bestämmelser (DIN 1988 en gång per år) i enlighet med DIN EN 1717.

Självspärr mot återflöde



OBS! Blandaren måste installeras, genomspolas och testas enligt gällande föreskrifter.

Tekniska data

Driftstryck:	max. 1 MPa
Rek. driftstryck:	0,1 – 0,5 MPa
Tryck vid provtryckning:	1,6 MPa
(1 MPa = 10 bar = 147 PSI)	
Varmvattentemperatur:	max. 80° C
Rek. varmvattentemp.:	65° C
Genomströmningmängd:	22 l/min 0,3 MPa
Självspärr mot återflöde	

Stora tryckskillnader mellan anslutningarna för varmt och kallt vatten måste utjämnas.

Enhandsblandare med varmvattenreglering, justering se sidan 7. Vid användning tillsammans med varmvattenberedare behövs ingen varmvattenreglering.

Hansgrohe enhandsblandare kan användas tillsammans med hydrauliskt och termiskt styrda varmvattenberedare när flödestrycket uppgår till minst 0,15 MPa.

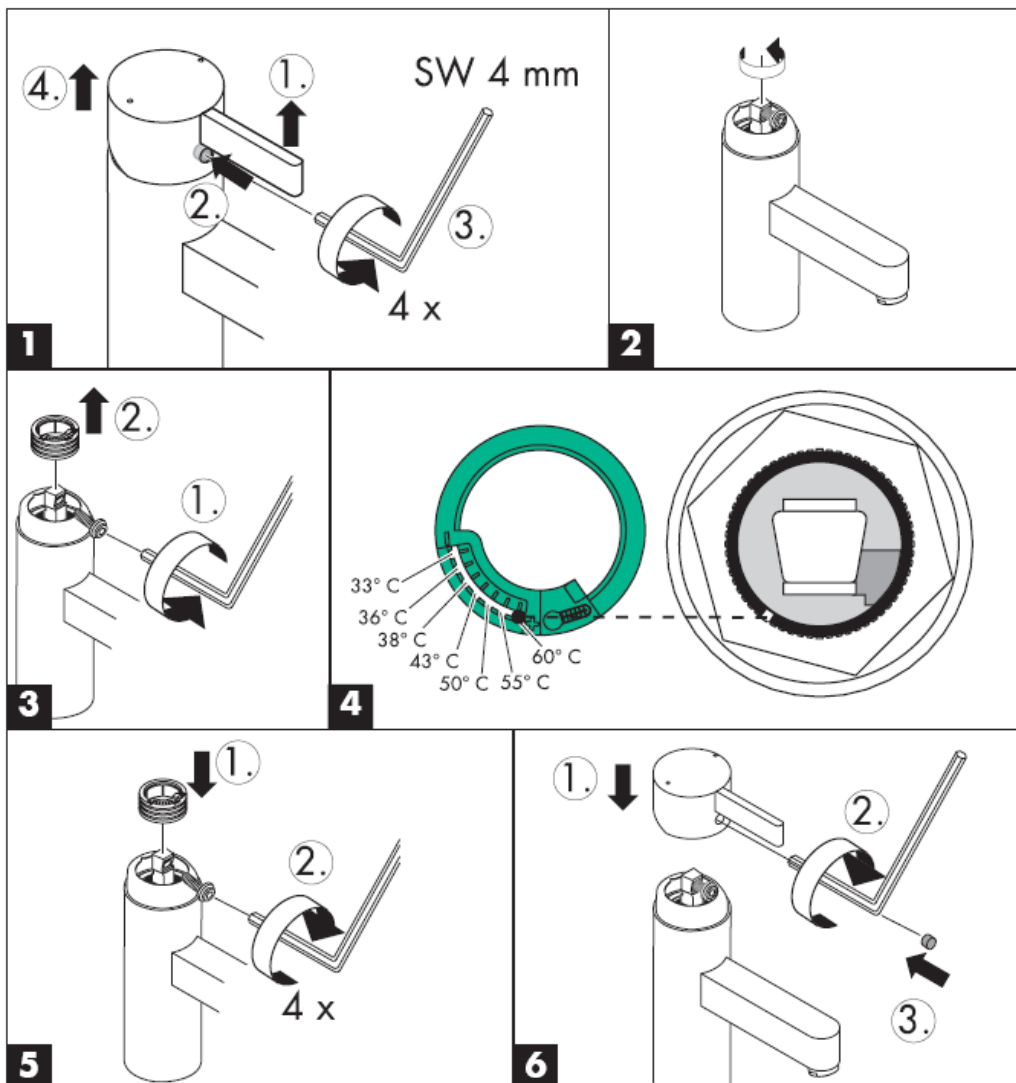
Reservdelar se sidan 3

1	Grepp	10093XXX
1.1	Greppstopp	96762000
2	Skydd	96763XXX
3	Mutter	97209000
4	Patron kompl.	92730000
5	Omställare	96294000
6	Perlator	96296XXX
7	Backventil	94074000
8	Duschslang	28282XXX
9	Duschhållare kompl.	96295000
10	Handdusch	28531XXX

XXX = Färgkodning

000
810 satinox®

Varmvattenreglering: Varmvattentemperatur 60 C, Kallvattentemperatur 10 C, flödestryck 0,3 MPa.

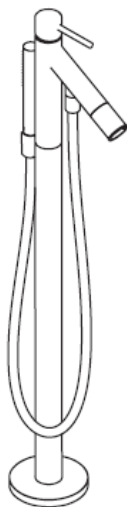


hansgrohe

Hansgrohe · Postfach 1145 · D-77761 Schiltach · Telefon +49 (0) 78 36/51-1282 · Telefax +49 (0) 7836/511440
E-Mail: info@hansgrohe.com · Internet: www.hansgrohe.com

01/2008
9.05026.01
Svenska

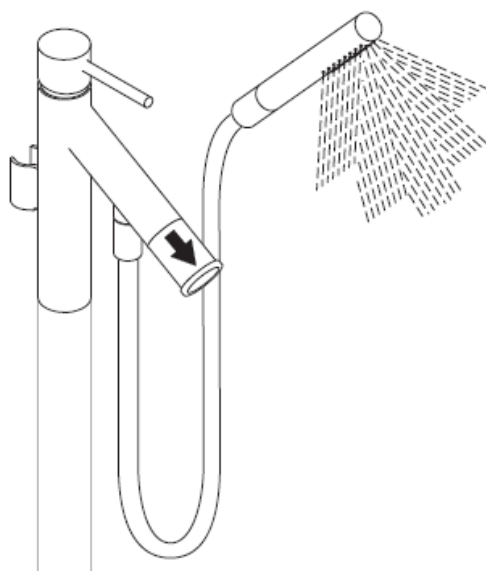
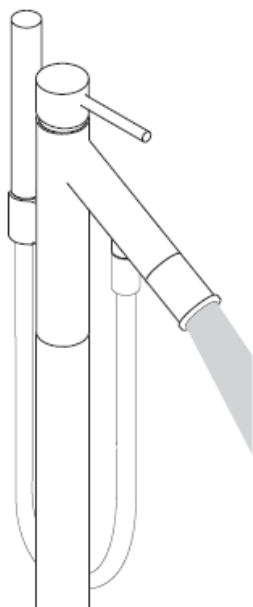
Montavimo instrukcijos

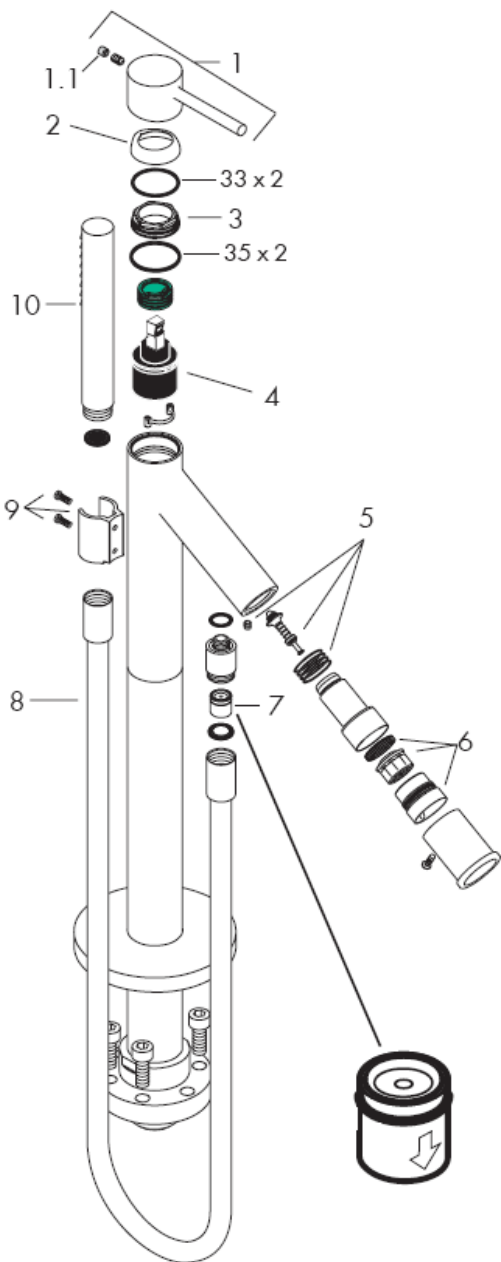


Starck
10456XXX

AXOR[®]
hansgrohe

"Rubit®" valymo funkcija apsaugo nuo apkalkėjimo. Užtenka pirštu nubraukti atsiradusius nešvarumus nuo srovės angų.

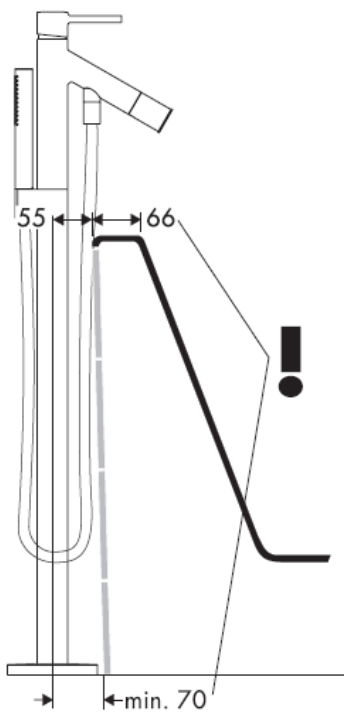
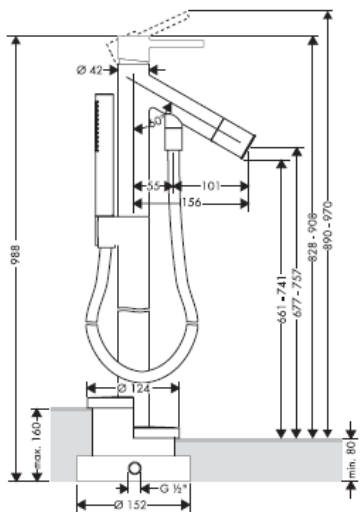




Dėmesio!

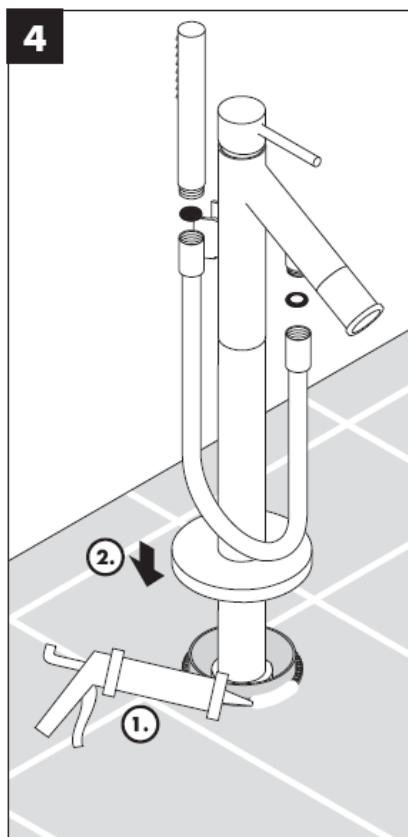
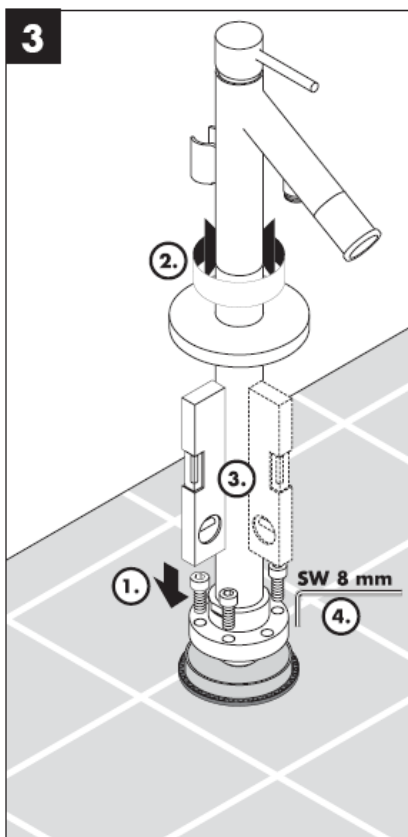
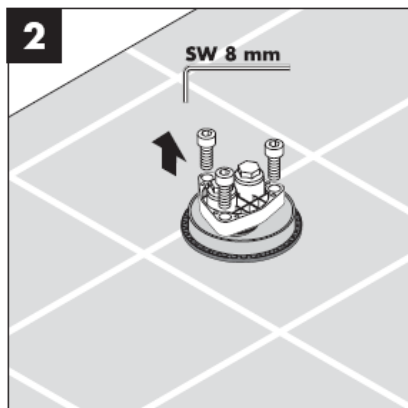
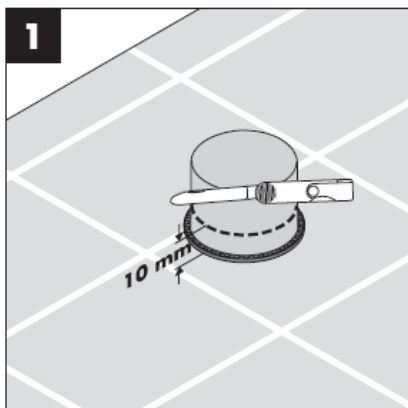
Atbulinio vožtuvo apsauga privalo būti tikrinama reguliariai (mažiausiai kartą per metus pagal DIN 1988) pagal DIN EN1717 arba pagal galiojančias nacionalines arba regionines normas.

Su atbuliniu vožtuvu



**HOESCH
Philippe Starck
Edition II**

Atskira vonia su dangčiu.



Dėmesio! Maišytuvą privalo būti montuojamas, išleidžiamas ir patikrinamas pagal galiojančias normas!

Techniniai duomenys

Darbinis slėgis: max. 1 MPa
Rekomenduojamas slėgis: 0,1 – 0,5 MPa
Bandomasis slėgis: 1,6 MPa
(1 MPa = 10 barų = 147 PSI)
Karšto vandens temperatūra: max. 80° C
Rekomenduojama karšto vandens temperatūra:
65° C
Vandens pralaidumas: 22 l/min 0,3 MPa
Su atbuliniu vožtuvu

Turi būti išlyginti šalto ir karšto slėgio nelygumai.

Vienos rankenėlės maišytuvą turi karšto vandens ribotuvą (nustatymą žr. psl. 7).
Naudojant momentinį šildiklį karšto vandens ribotuvą nebūtinas.

"Hansgrohe" vienos rankenėlės maišytuvai gali būti naudojami su hidrauliškai ir termiškai reguliuojamais momentiniais šildikliais, kai vandens slėgis mažesnis kaip 0,15 MPa.

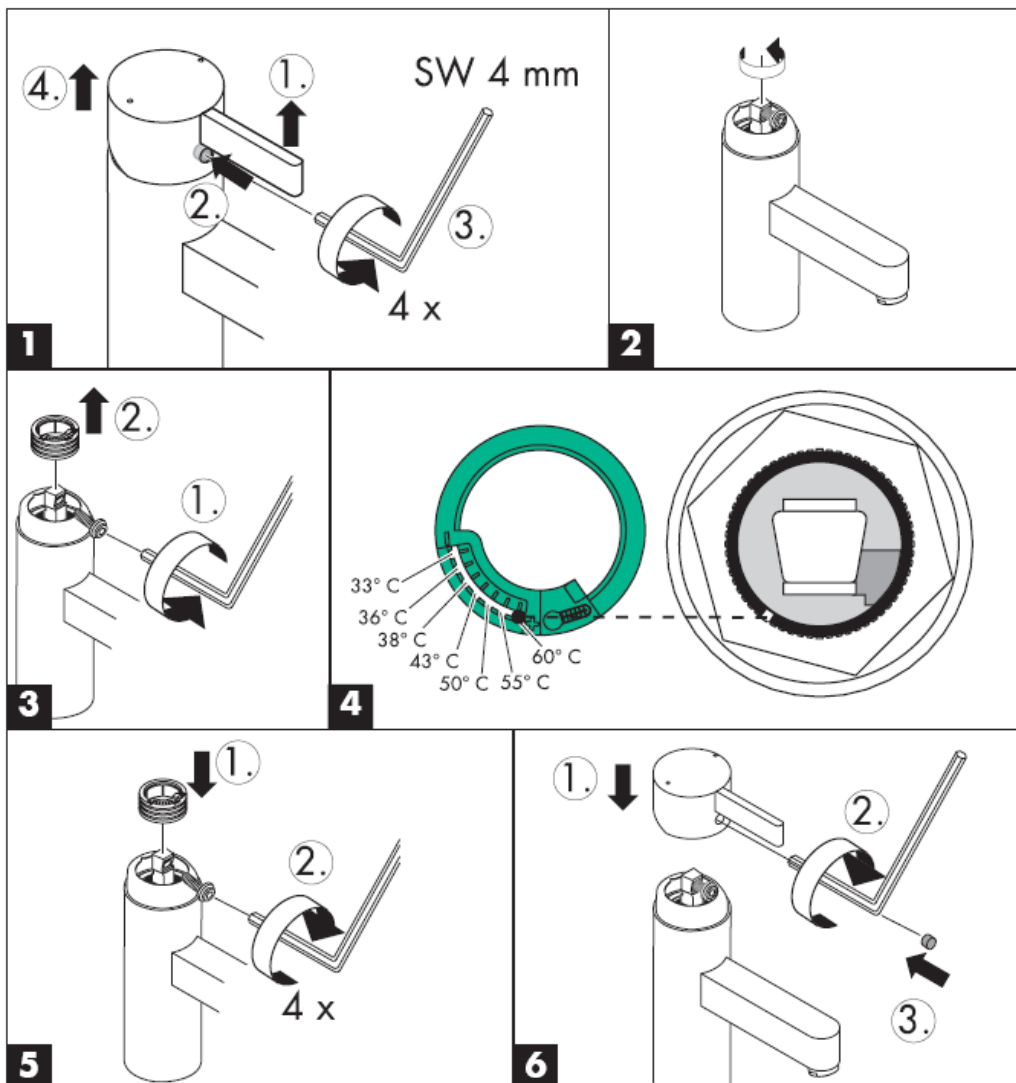
Atsarginės dalys žr. psl. 3

1	Rankenėlė	10093XXX
1.1	Dangtis	96762000
2	dangtis	96763XXX
3	veržlė	97209000
4	kasetė	92730000
5	Perjungiklis	96294000
6	kompresorius	96296XXX
7	atbulinis vožtuvas	94074000
8	Dušo žarna	28282XXX
9	dušo laikiklis	96295000
10	rankų dušas	28531XXX

XXX = Spalva

000 chrom
810 satinox

Karšto vandens ribotuvas: karšto vandens temperatūra 60 C, šalto vandens - 10 C, slėgis 0,3 MPa..

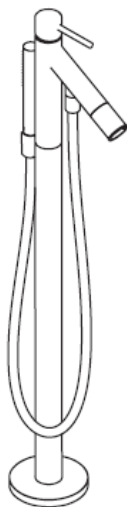


hansgrohe

Hansgrohe · Postfach 1145 · D-77761 Schiltach · Telefon +49 (0) 78 36/51-1282 · Telefax +49 (0) 7836/511440
E-Mail: info@hansgrohe.com · Internet: www.hansgrohe.com

01/2008
9.05026.01
Lietuviškai

Uputstva za instalaciju

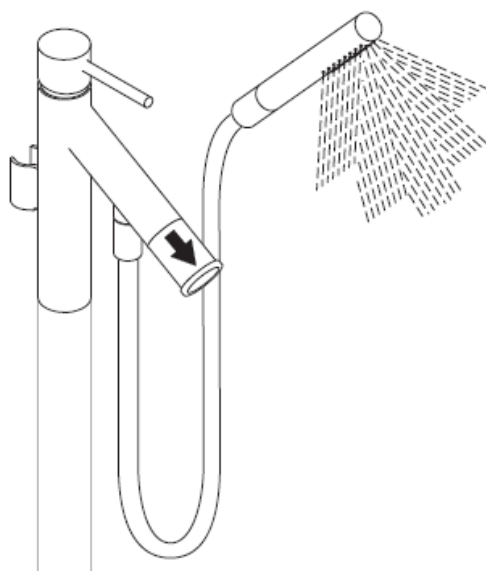
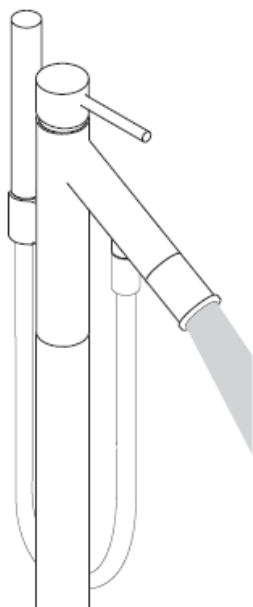


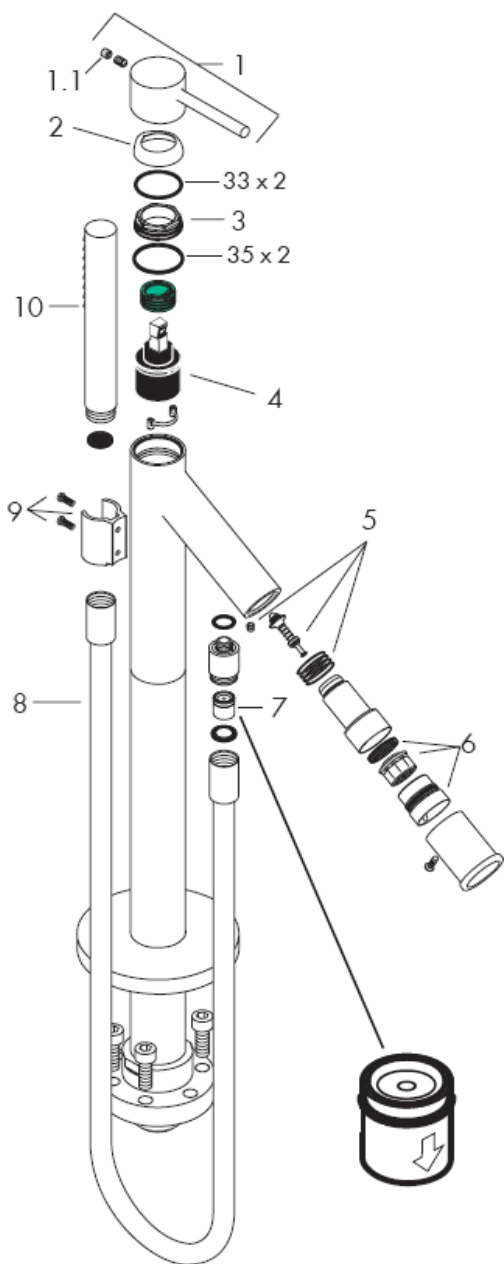
Starck
10456XXX

AXOR[®]

hansgrohe

Rubit® - ručni sustav za čišćenje omogućuje jednostavnim trljanjem odstranjivanje kamenca sa rupica prskalice tuša.

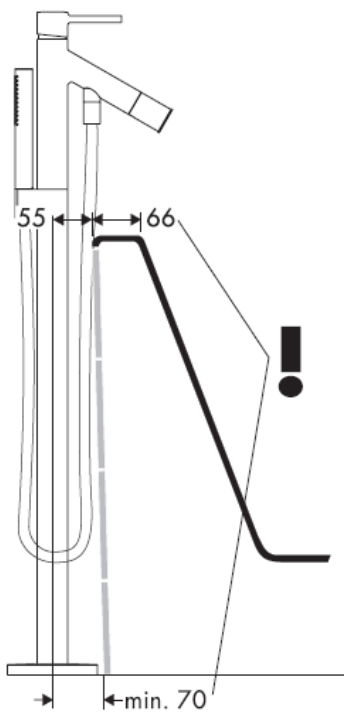
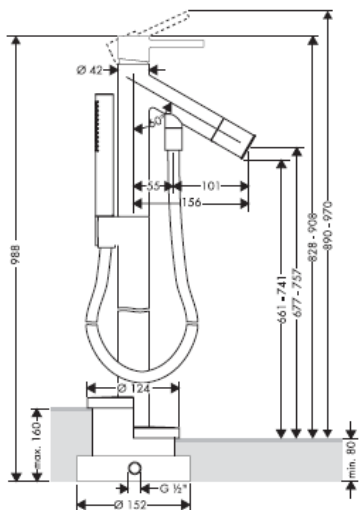




Pažnja!

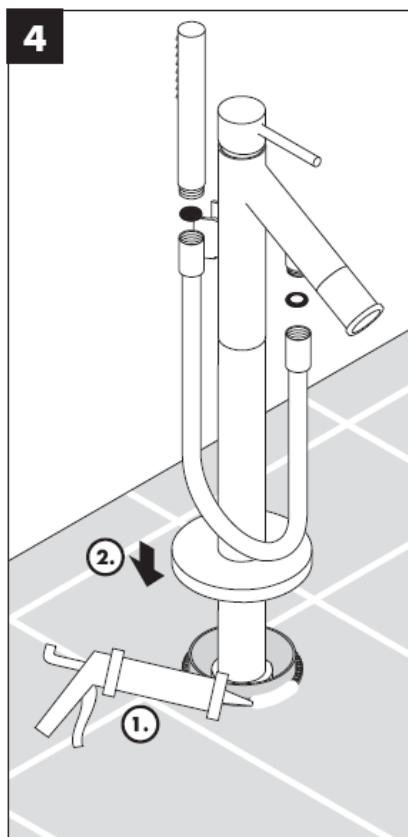
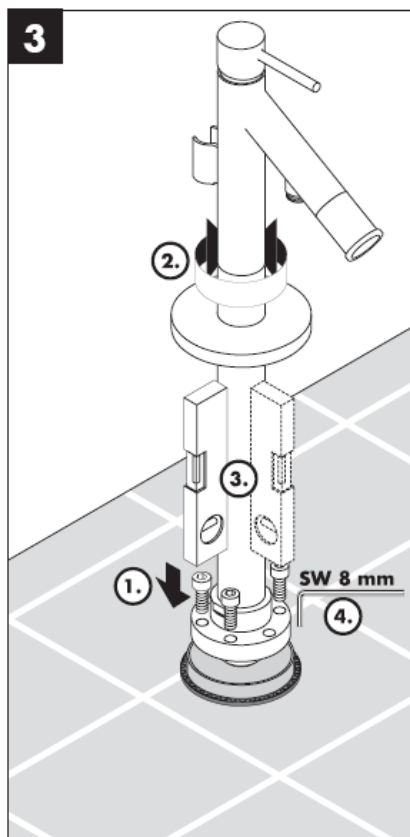
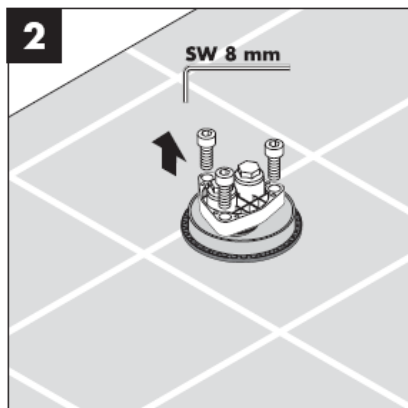
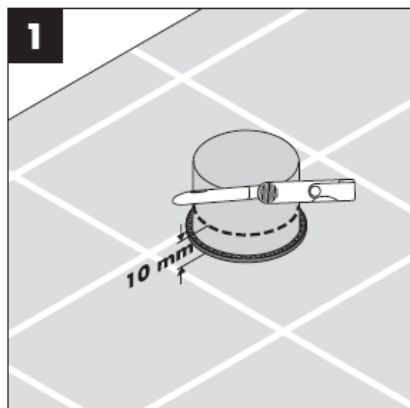
Ispravnost nepovratnog ventila mora se redovito provjeravati prema standardu DIN EN 1717 i u skladu sa važećim propisima (najmanje jednom godišnje).

Funkcije samo-čišćenja



**HOESCH
Philippe Starck
Edition II**

Kada je slobodna sa vanjskim oblogom



Pažnja! Cijevi moraju biti postavljene, isprane i testirane prema važećim normama!

Tehnički podatci

Najveći dopušteni tlak: max. 1 MPa
Preporučeni tlak: 0,1 – 0,5 MPa
Probni tlak: 1,6 MPa
(1 MPa = 10 bara = 147 PSI)
Temperatura vruće vode: max. 80° C
Preporučena temperatura vruće vode: 65° C
Protok vode: 22 l/min 0,3 MPa
Funkcije samo-čišćenja

Velika razlika u pritisku između vruće i hladne vode mora biti izbalansirana.

Da bi podesili limiter vruće vode na jednoručnim slavinama molimo Vas da pogledate stranicu 7. Podešavanje nije potrebno ako koristite protočni bojler.

Hansgrohe jednoručne slavine se mogu koristiti sa hidraulični i termički kontroliranim protočnim bojlerima ako je tlak najmanje 0,15 MPa.

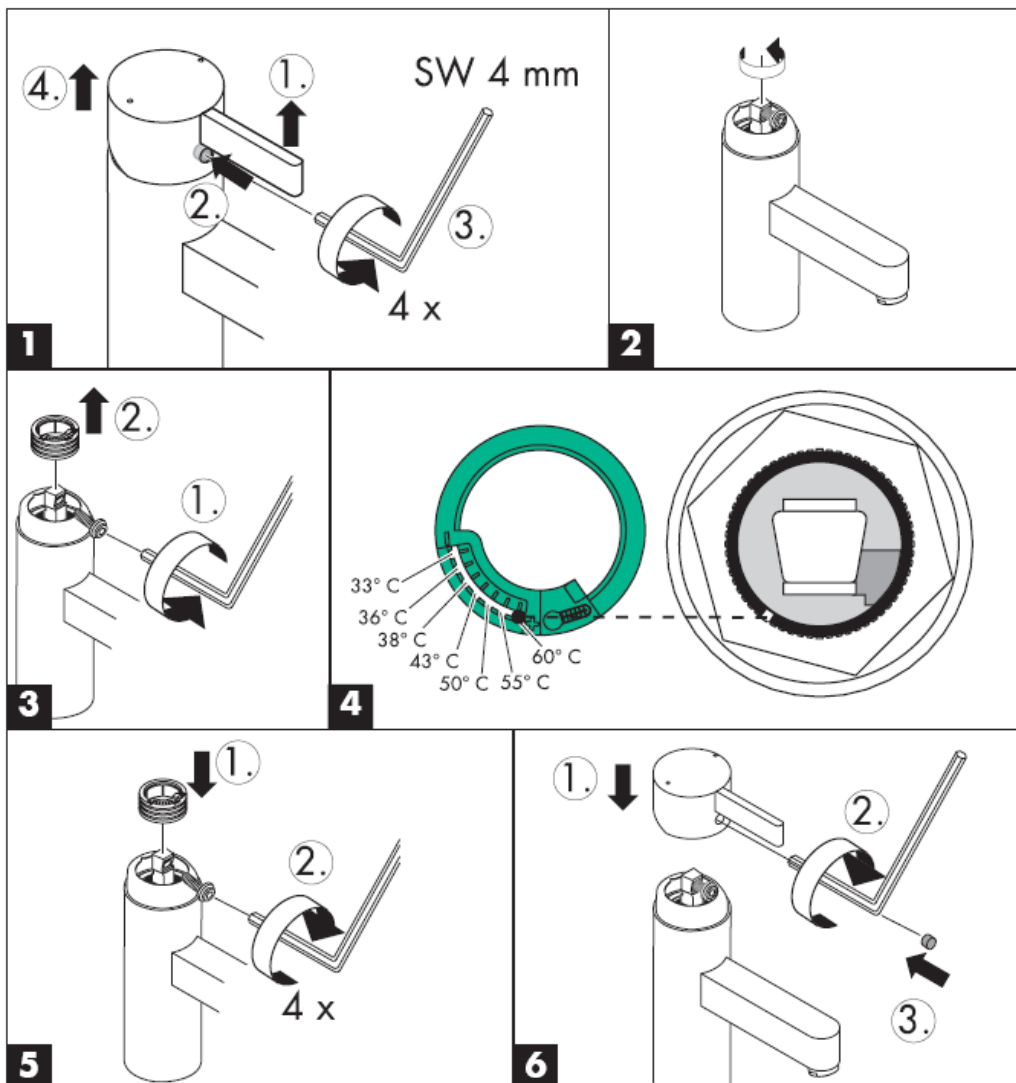
Rezervni djelovi pogledaj stranicu 3

1	Ručica	10093XXX
1.1	Poklopac vijka	96762000
2	Zaštita mehanizma	96763XXX
3	Matica	97209000
4	Uložak	92730000
5	selektor	96294000
6	aerator	96296XXX
7	nepovratni ventil	94074000
8	Crijevo tuša duljine	28282XXX
9	Držač tuša	96295000
10	Ručni tuš	28531XXX

XXX = Boje

000 krom
810 satinox®

Limitir vruće vode: temperatura vruće vode 60 C, temperatura hladne vode 10 C, tlak 0,3 MPa.

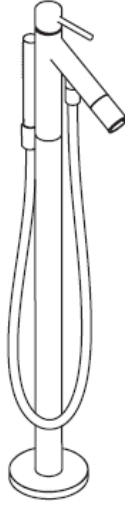


hansgrohe

Hansgrohe · Postfach 1145 · D-77761 Schiltach · Telefon +49 (0) 78 36/51-1282 · Telefax +49 (0) 7836/511440
E-Mail: info@hansgrohe.com · Internet: www.hansgrohe.com

01/2008
9.05026.01
Hrvatski

Montaj kılavuzu

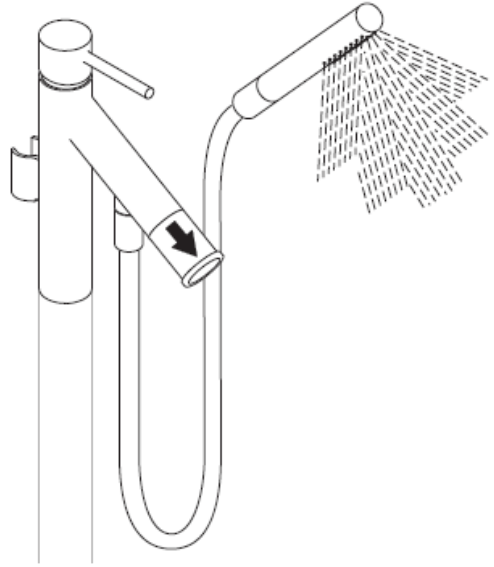
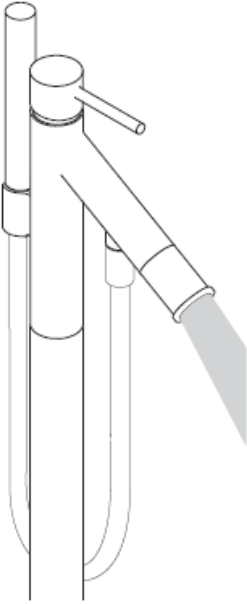
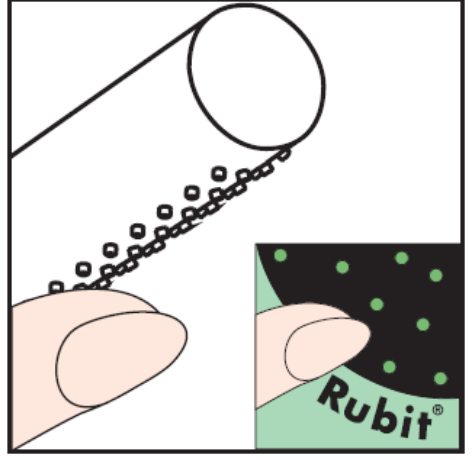


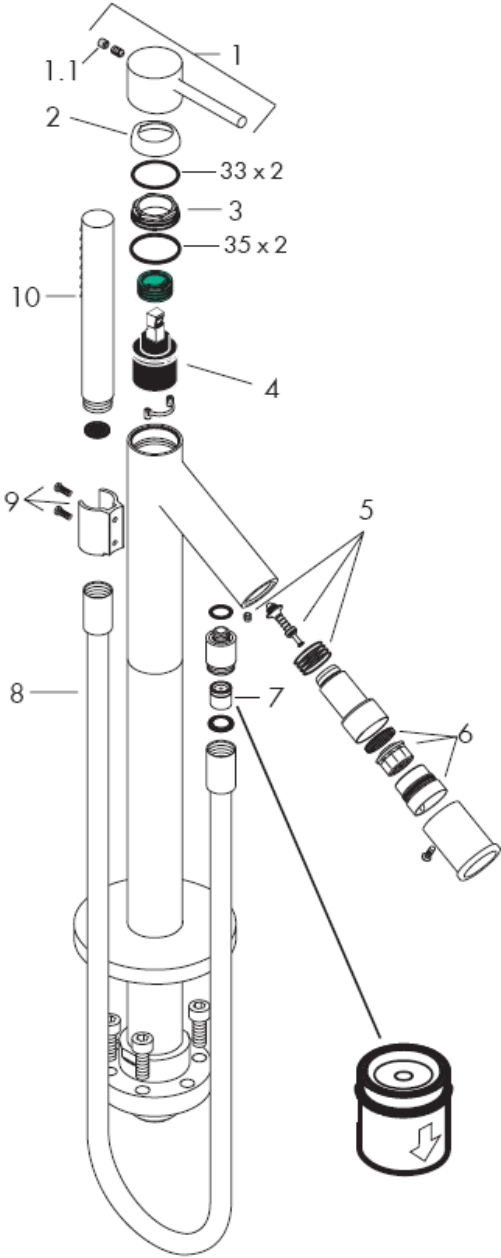
Starck
10456XXX

AXOR[®]

hansgrohe

Rubit®, üründe bulunan bir temizleme fonksiyonudur. Basit bir ovuşturma ile spray modüllerdeki kireci çözer.

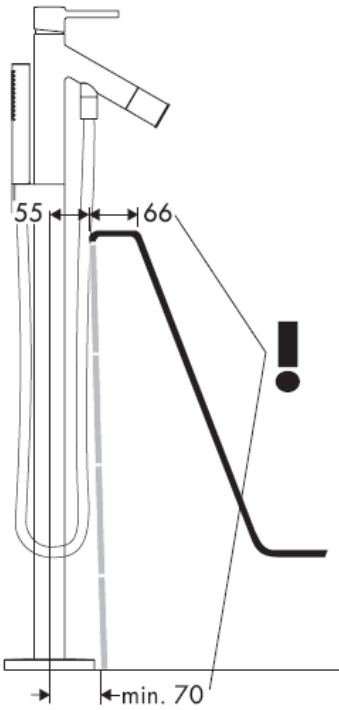
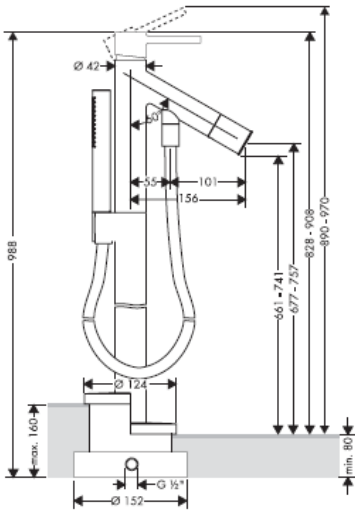




Önemli!

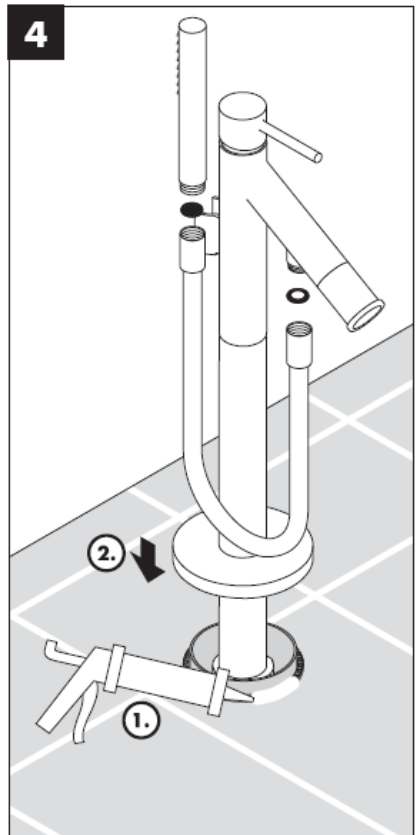
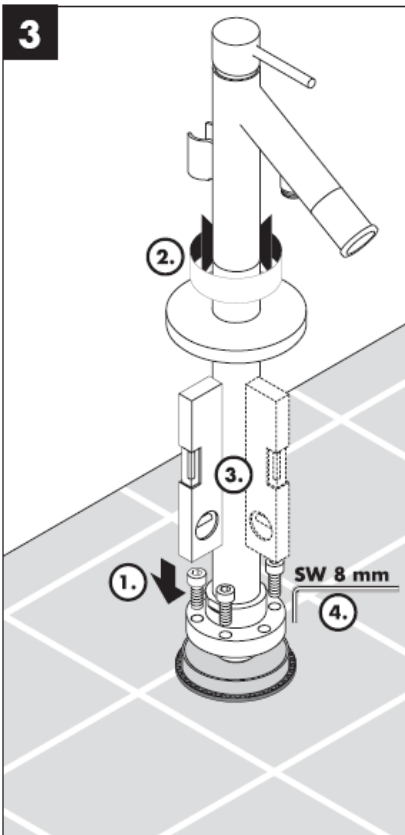
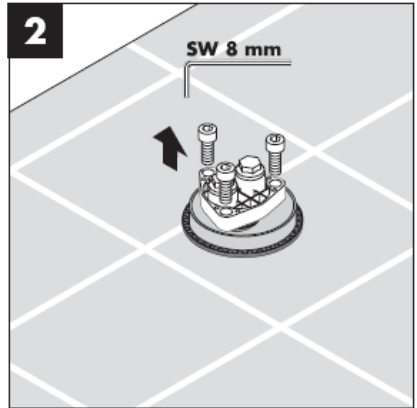
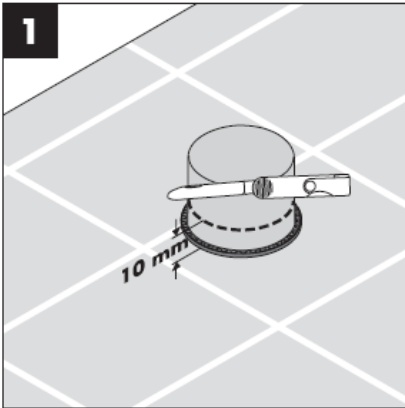
DIN EN 1717 ve ulusal standartlar doğrultusunda
Çek valfler düzenli olarak kontrol edilmelidir. (en
az yılda bir kez)

Geri emme önleyici



**HOESCH
Philippe Starck
Edition II**

Dış kaplamalı boştaki küvet



Önemli! Batarya geçerli normlara göre monte edilmeli, yıkanmalı ve kontrol edilmelidir!

Teknik bilgiler

İşletme basıncı: max. 1 MPa
Tavsiye edilen işletme basıncı: 0,1 – 0,5 MPa
Kontrol basıncı: 1,6 MPa
(1 MPa = 10 bar = 147 PSI)
Sıcak su sıcaklığı: max. 80° C
Tavsiye edilen su ısı: 65° C
Debisi : 22 l/min 0,3 MPa
Geri emme önleyici

Sıcak ve soğuk su bağlantıları arasında büyük basınç farklılıkları varsa, bu basınç farklılıklarının dengelenmesi gerekir.

Sıcak su sınırlayıcı özelliğine sahip tek kollu bataryanın ayarlanması için 7. sayfaya bakınız. Bir sürekli akışlı su ısıtıcısı ile birlikte kullanılırsa sıcak su sınırlayıcısına gerek kalmaz.

Su akış basıncı en azından 0,15 MPa olan yerlerde Hansgrohe tek kollu bataryalarını, hidrolik ve termik kumandalı şofbenlerle birlikte kullanabilirsiniz.

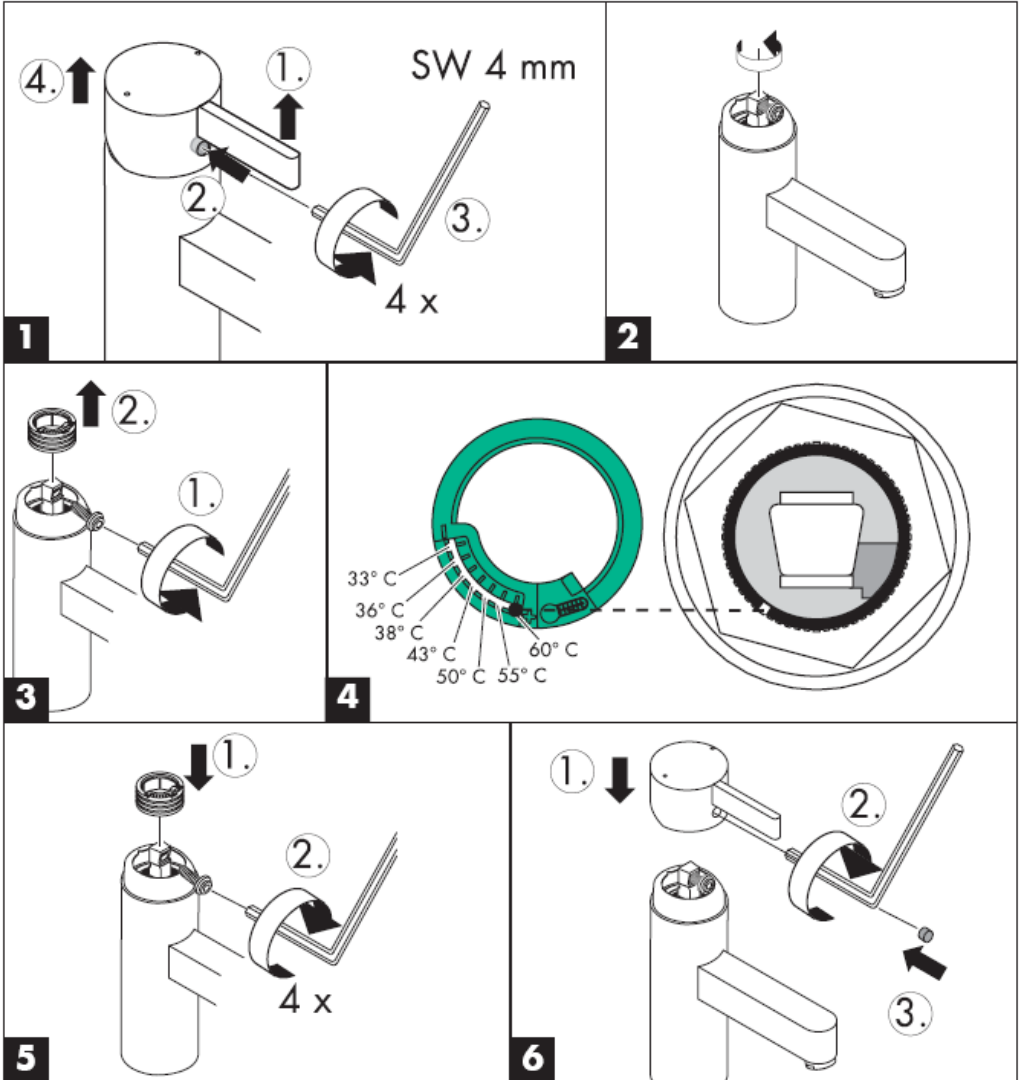
Yedek Parçalar Bakınız sayfa 3

1	Kumanda kolu	10093XXX
1.1	Vida tıpası	96762000
2	Ayna	96763XXX
3	Somun	97209000
4	Kartuş	92730000
5	Divertör	96294000
6	Perlatör	96296XXX
7	Çek valf	94074000
8	Duş hortumu	28282XXX
9	Duş tutucusu, komple	96295000
10	El duşu	28531XXX

XXX = Renkler

000 Krom
810 Satinox®

Sıcak su sınırlaması: Sıcak su sıcaklığı 60 C, soğuk su sıcaklığı 10 C, akma basıncı 0,3 MPa.

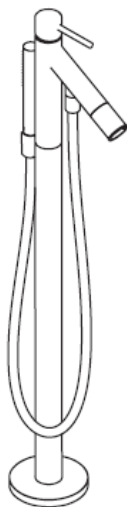


hansgrohe

Hansgrohe · Postfach 1145 · D-77761 Schiltach · Telefon +49 (0) 78 36/51-1282 · Telefax +49 (0) 7836/511440
E-Mail: info@hansgrohe.com · Internet: www.hansgrohe.com

01/2008
9.05026.01
Türkçe

Instrucțiuni de montare

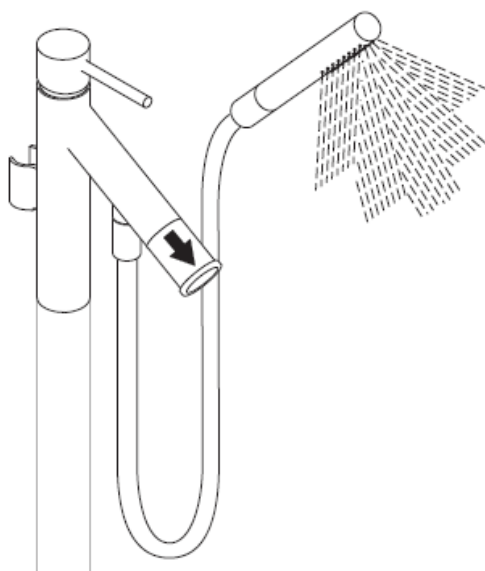
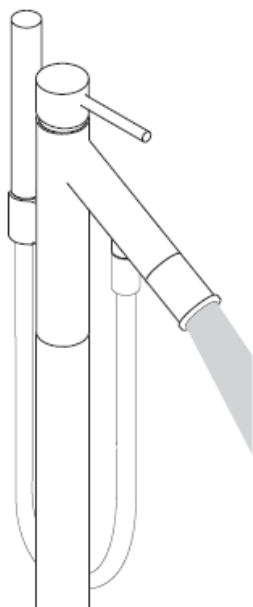


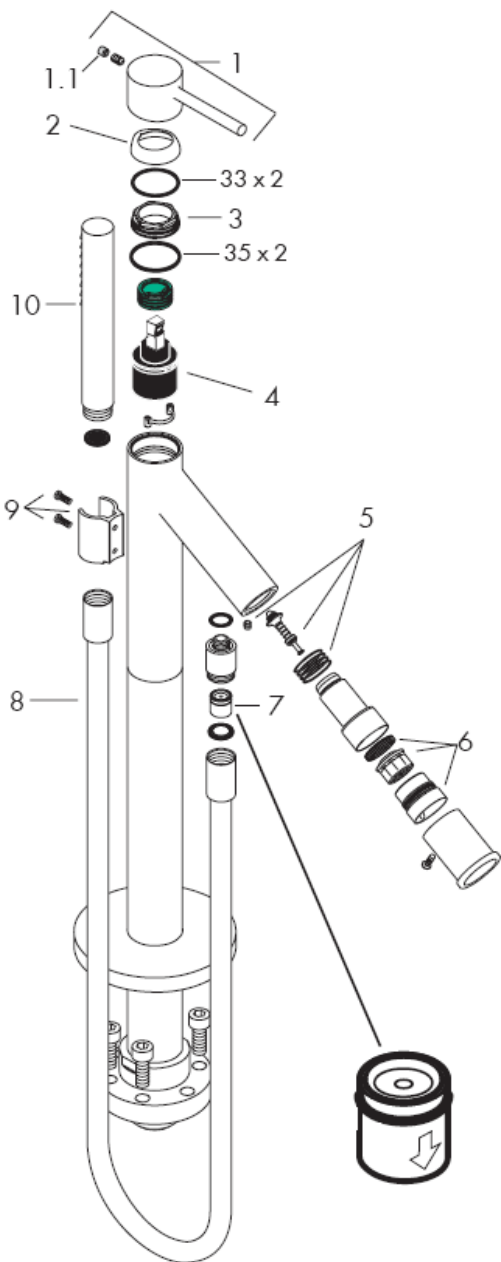
Starck
10456XXX

AXOR[®]

hansgrohe

Cu ajutorul sistemului Rubit® puteți să îndepărtați depunerile de calcar de pe diferitele duze de jet de apă prin frecare.

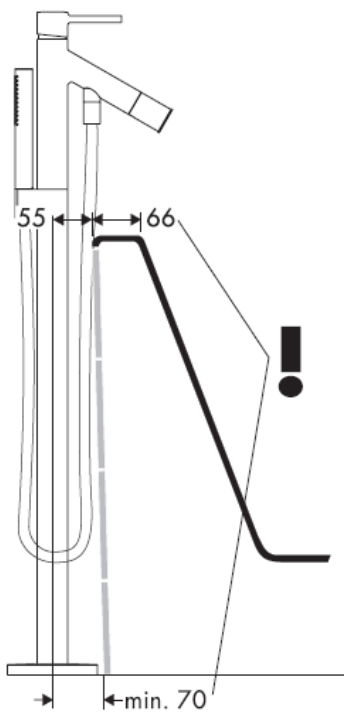
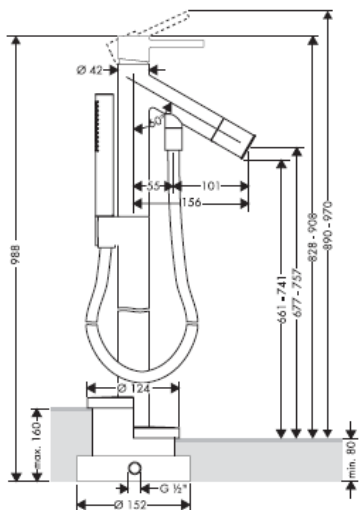




Atenție!

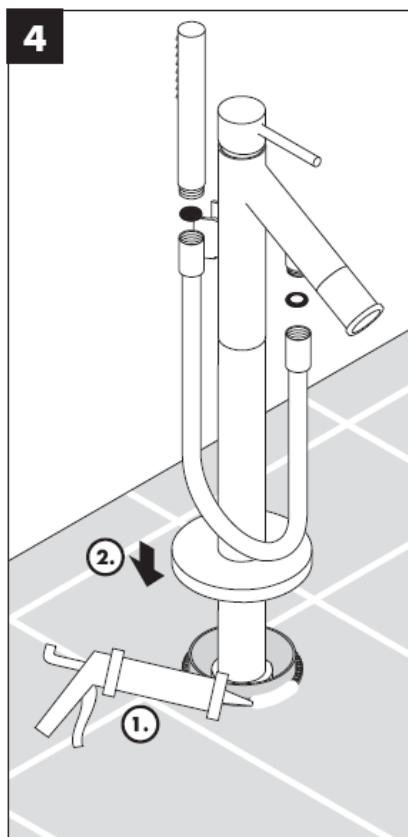
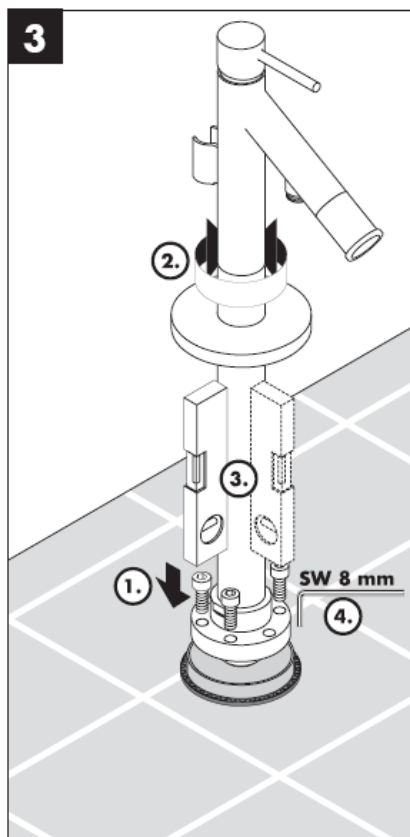
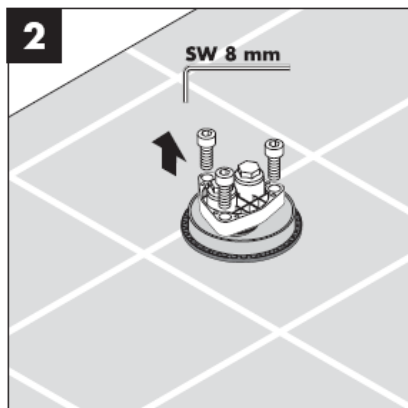
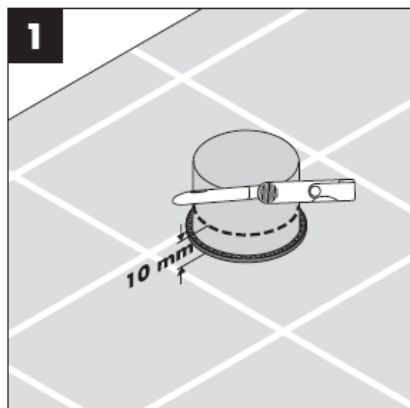
Supapele de reținere trebuie verificate regulat conform DIN EN 1717 și standardele naționale sau regionale (anual conform DIN 1988).

Asigurat contra scurgere înapoi



**HOESCH
Philippe Starck
Edition II**

Cadă de baie cu suport și panou.



Atenție! Bateria trebuie montată, clătită și verificată conform normelor în vigoare.

Date tehnice

Presiune de funcționare: max. 1 MPa
Presiune de funcționare recomandată: 0,1 – 0,5 MPa
Presiune de verificare: 1,6 MPa
(1 MPa = 10 bar = 147 PSI)
Temperatura apei calde: max. 80° C
Temperatura recomandată a apei calde: 65° C
Debit de apă: 22 l/min 0,3 MPa
Asigurat contra scurgere înapoi

Diferențele de presiune mari între alimentarea cu apă rece și apă caldă trebuie echilibrate.

Bateria monocomadă cu limitarea apei calde, pentru reglare vezi pag. 7.

Dacă conectați bateria la un boiler instant nu este necesară instalarea unui opritor de apă caldă.

Bateriile monocomadă Hansgrohe pot fi utilizate cu boiler instant cu comandă termică sau hidraulică dacă presiunea apei de alimentare este de min. 0,15 MPa.

Piese de schimb vezi pag. 3

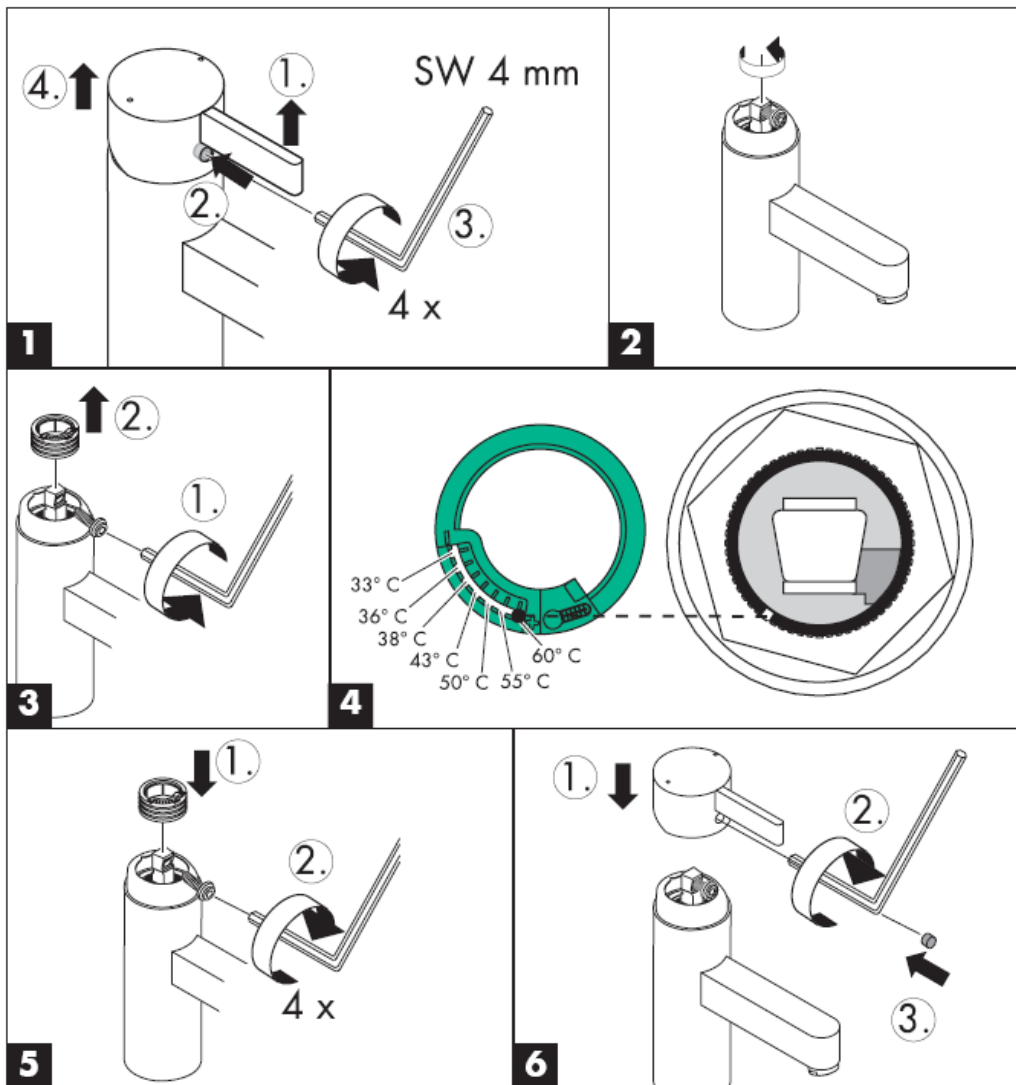
1	Mâner	10093XXX
1.1	Dop filetat	96762000
2	capac	96763XXX
3	Piuliță	97209000
4	Cartuș cpl.	92730000
5	Comutator	96294000
6	Pulverizator	96296XXX
7	Supapă de reținerere	94074000
8	Furtun de duș	28282XXX
9	Support capăt duș cpl.	96295000
10	Duș de mână	28531XXX

XXX = cod de culori

000 crom

810 satinox®

Limitator pentru apă caldă: Temperatură apă caldă: 60 C, temperatură apă rece: 10 C, presiune de curgere: 0,3 MPa.

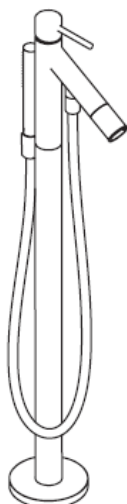


hansgrohe

Hansgrohe · Postfach 1145 · D-77761 Schiltach · Telefon +49 (0) 78 36/51-1282 · Telefax +49 (0) 7836/511440
E-Mail: info@hansgrohe.com · Internet: www.hansgrohe.com

01/2008
9.05026.01
România

Οδηγία συναρμολόγησης

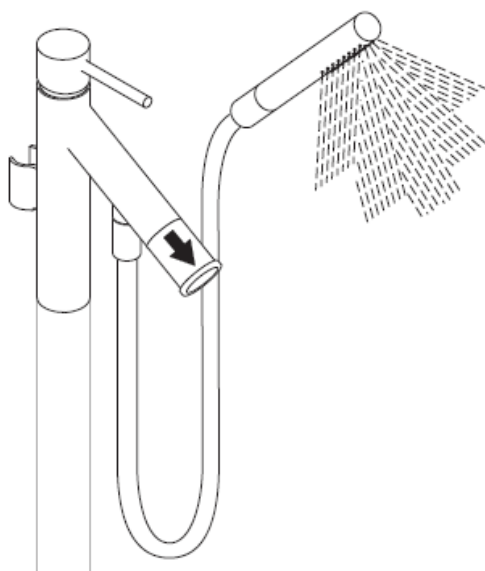
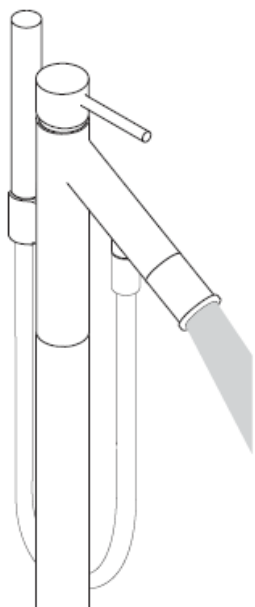
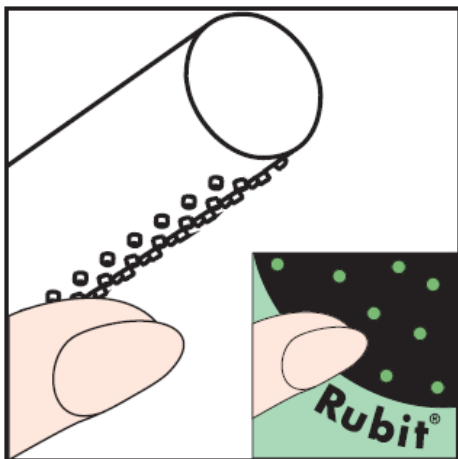


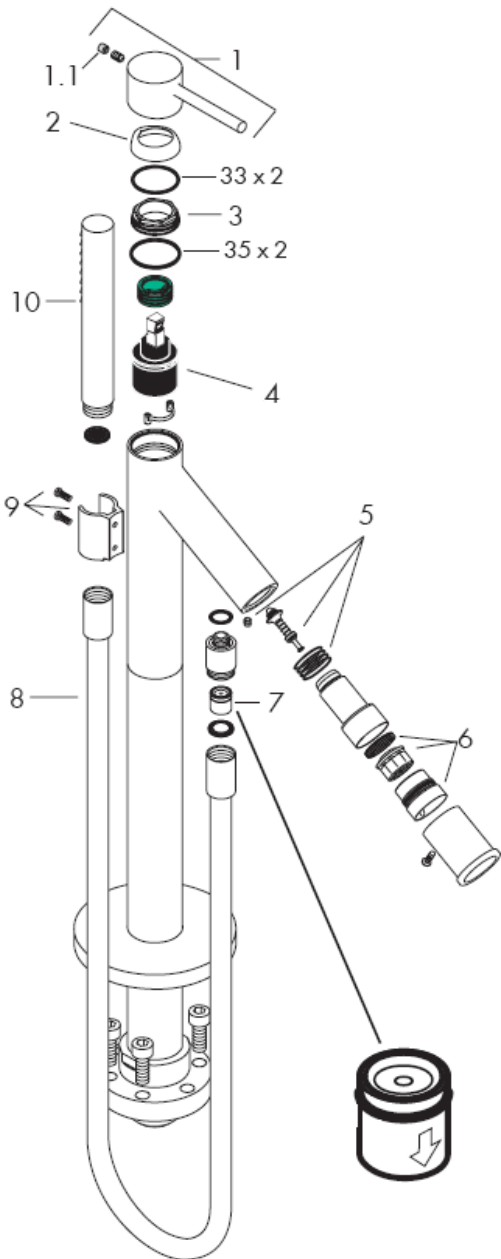
Starck
10456XXX

AXOR[®]

hansgrohe

Με Rubit®, τη λειτουργία καθαρισμού με το χέρι, μπορούν να απομακρυνθούν με απλό τρίψιμο τα άλατα από τα κανάλια του καταιονιστήρα.

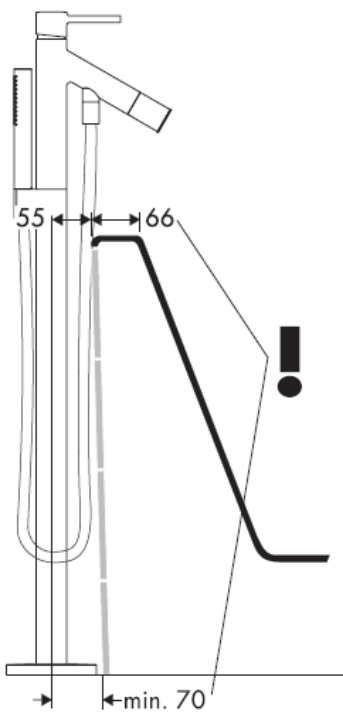
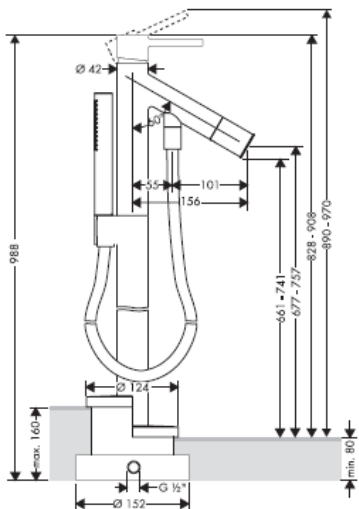




Προσοχή!

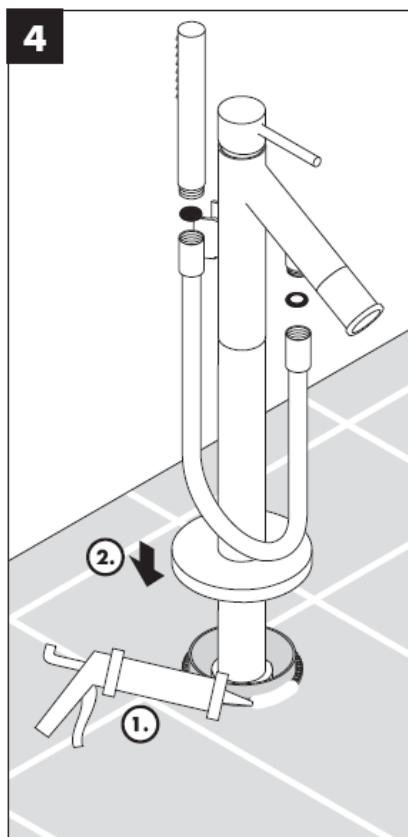
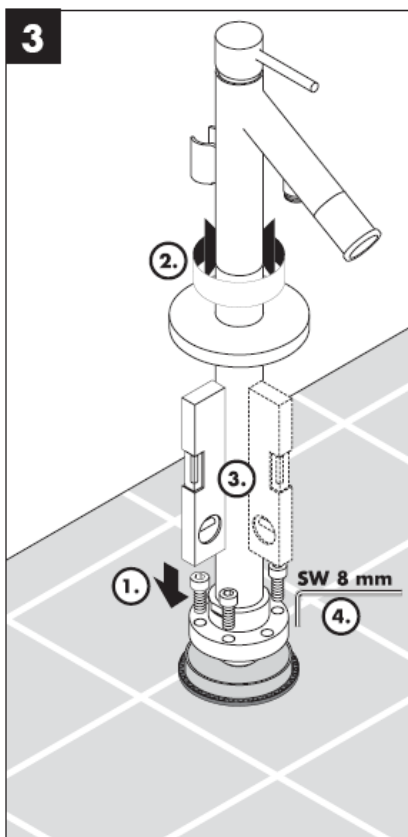
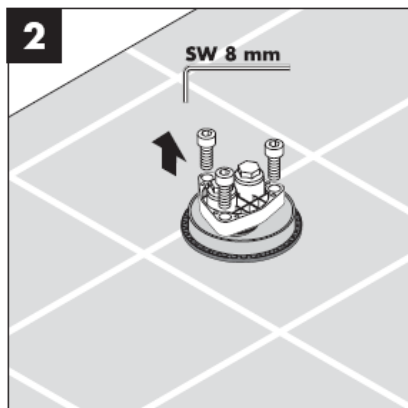
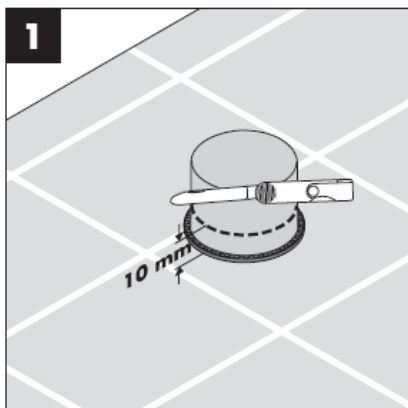
Οι βαλβίδες αντεπιστροφής πρέπει να ελέγχονται τακτικά ως προς τη λειτουργία τους, σύμφωνα με τις οδηγίες DIN EN 1717, σε σχέση με τους ισχύοντες εθνικούς ή τοπικούς κανόνες (το ελάχιστο μια φορά το χρόνο, σύμφωνα με το πρότυπο DIN 1988)

Περιλαμβάνει βαλβίδα αντεπιστροφής.



**HOESCH
Philippe Starck
Edition II**

Μπانيέρα ελεύθερης τοποθέτησης με
εξωτερική επένδυση.



Προσοχή! Η κεντρική βάνα πρέπει να τοποθετηθεί, να πλυθεί και να ελεγχθεί με βάση τους ισχύοντες κανόνες υδραυλικής τέχνης!

Τεχνικά Χαρακτηριστικά

Λειτουργία πίεσης: max. 1 MPa
Συνιστώμενη λειτουργία πίεσης: 0,1 – 0,5 MPa
Πίεση ελέγχου: 1,6 MPa
(1 MPa = 10 bar = 147 PSI)
Θερμοκρασία ζεστού νερού: max. 80° C
Συνιστώμενη θερμοκρασία ζεστού νερού: 65° C
Κατανάλωση νερού: 22 l/min 0,3 MPa
Περιλαμβάνει βαλβίδα αντεπιστροφής.

Οι διαφορές της πίεσης μεταξύ της σύνδεσης κρύου και ζεστού νερού θα πρέπει να αντισταθμίζονται.

Για να προσαρμόσετε το δοσομετρητή ζεστού νερού σε αναμεικτικές μπαταρίες, παρακαλούμε δείτε τη ρύθμιση στη σελ. 7.

Δεν είναι απαραίτητη η διάταξη φραγής ζεστού νερού σε συνδυασμό με ταχυθερμοσίφωνα.

Οι αναμεικτικές μπαταρίες Hansgrohe μπορούν να λειτουργούν και σε συνδυασμό με ταχυθερμοσίφωνα θερμικού ή υδραυλικού ελέγχου, εφόσον η ελάχιστη πίεση ροής είναι 0,15 MPa.

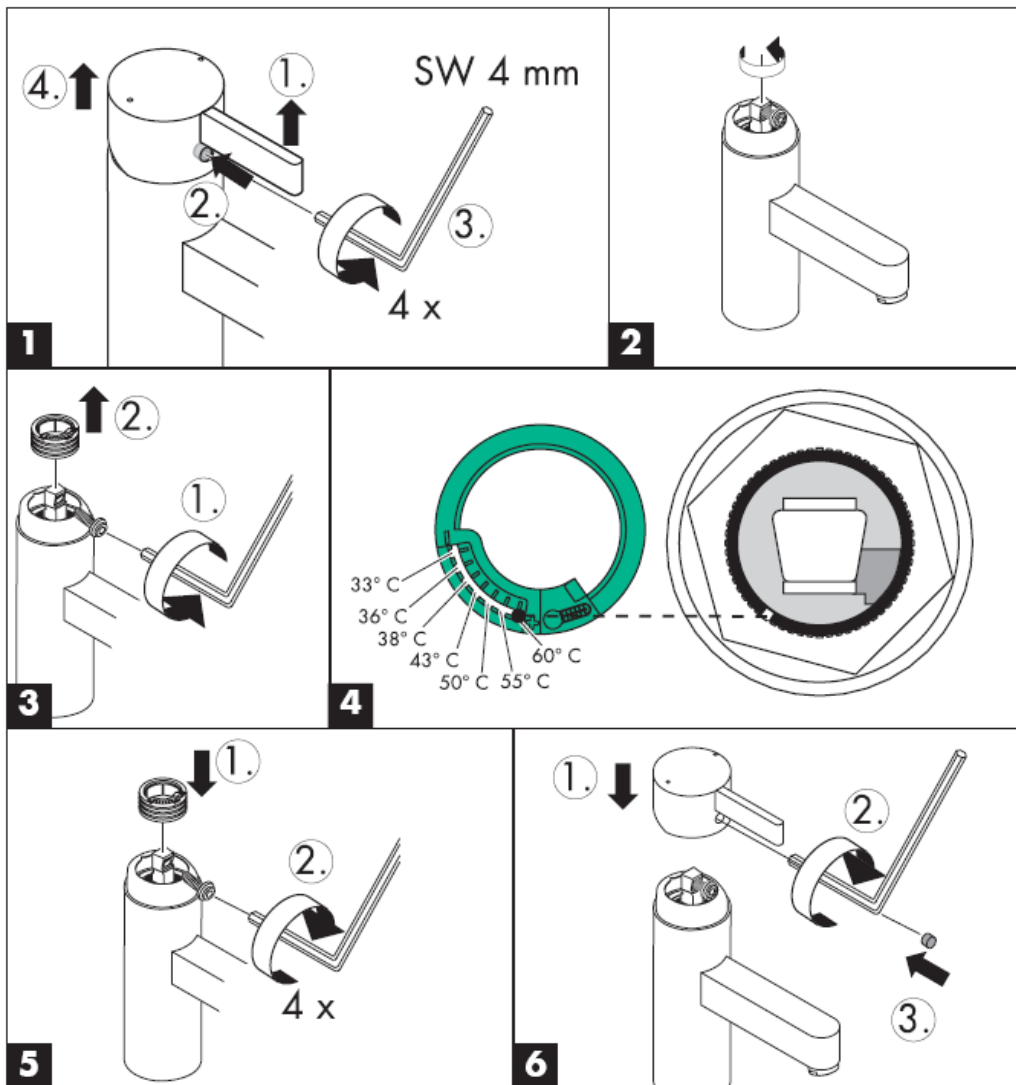
Ανταλλακτικά βλ. Σελίδα 3

1	Λαβή	10093XXX
1.1	πώμα λαβής	96762000
2	Καλύπτρα	96763XXX
3	Παξιμάδι	97209000
4	Φυσίγγιο, πλήρες	92730000
5	Επιλογέας, πλήρης	96294000
6	Φίλτρο	96296XXX
7	Βαλβίδα αντεπιστροφής	94074000
8	Σπирάλ καταιονιστήρα μήκους	28282XXX
9	Συγκρότημα βάσης καταιονιστήρα	96295000
10	Καταιονιστήρας χειρός	28531XXX

XXX = Χρώματα

000 Επιχρωμιωμένο
810 Satinox®

Διάταξη περιορισμού ζεστού νερού: θερμοκρασία ζεστού νερού 60 C, θερμοκρασία κρύου νερού 10 C, πίεση ροής 0,3 MPa.

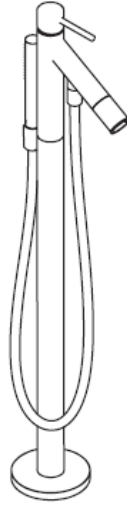


hansgrohe

Hansgrohe · Postfach 1145 · D-77761 Schiltach · Telefon +49 (0) 78 36/51-1282 · Telefax +49 (0) 7836/511440
E-Mail: info@hansgrohe.com · Internet: www.hansgrohe.com

01/2008
9.05026.01
Ελληνικά

تعليمات التجميع

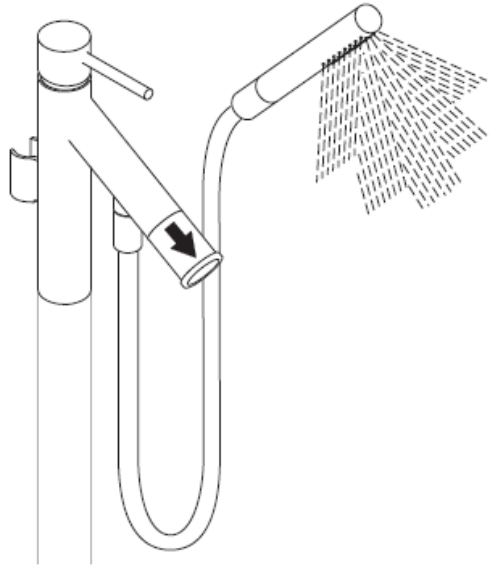
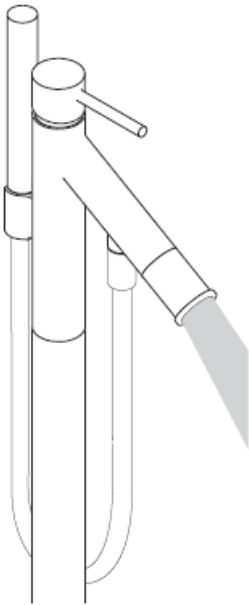
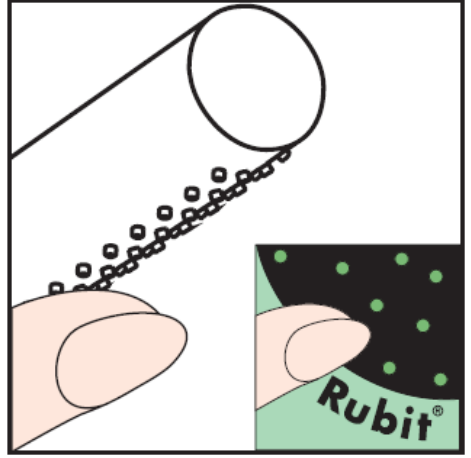


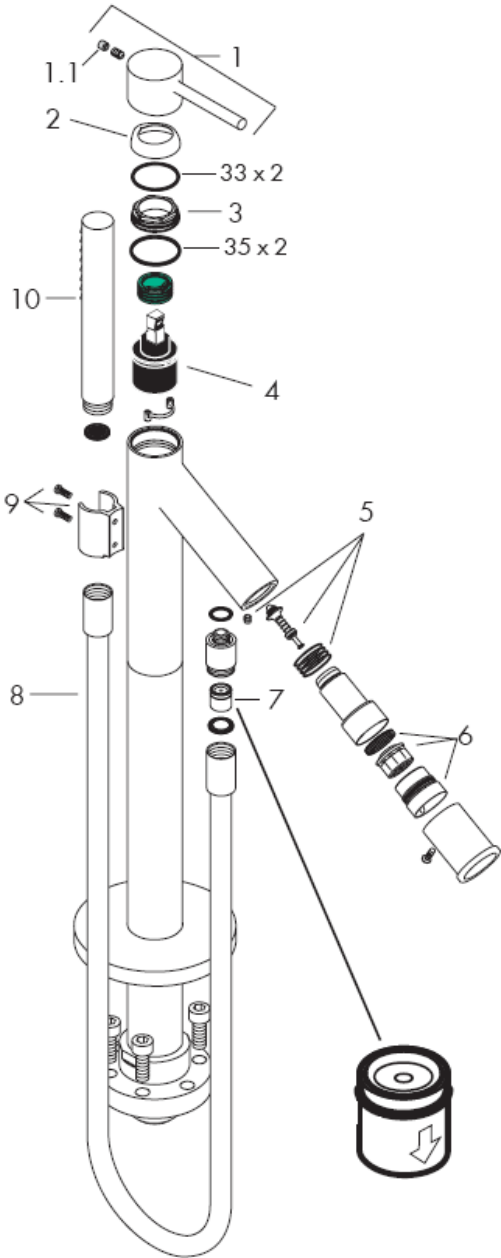
Starck
10456XXX

AXOR[®]

hansgrohe

لا تحتاج وظيفة تنظيف سوى قدر بسيط من الفرك باليد لإزالة القشور الجيرية من قنوات الرشاش.

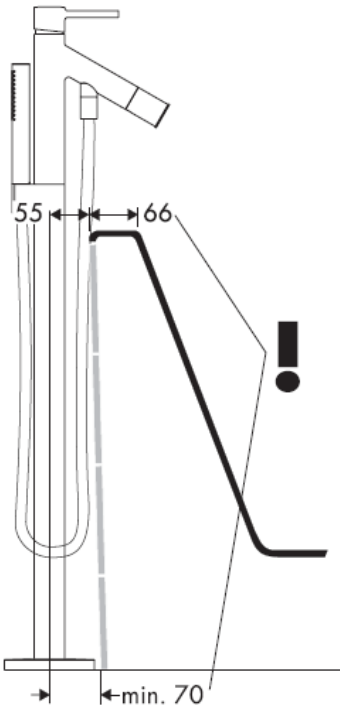
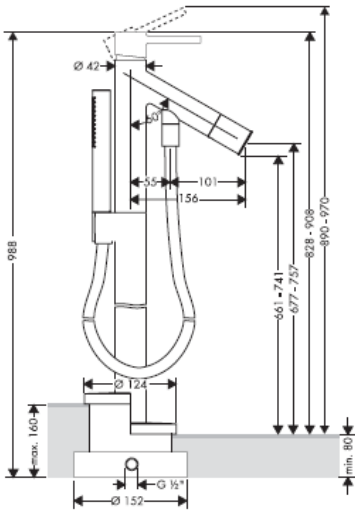




تنبيه!

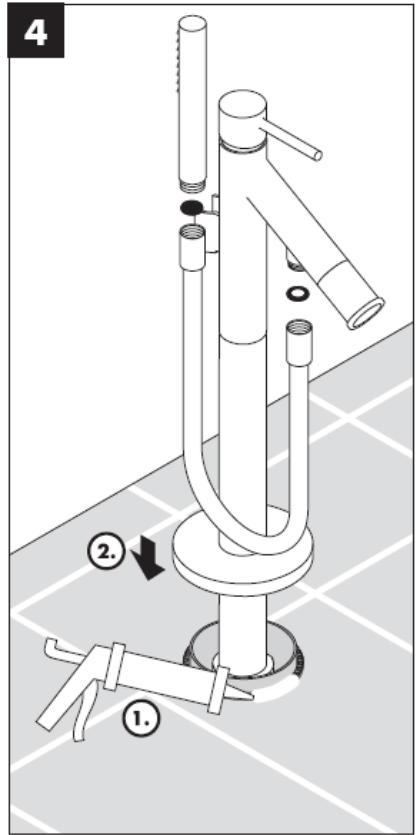
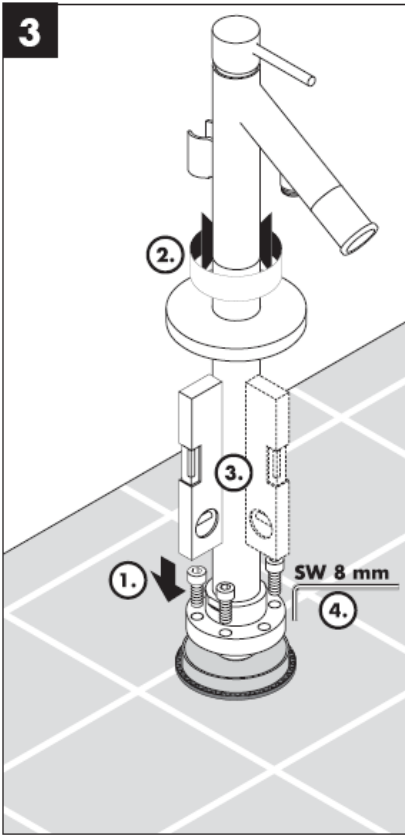
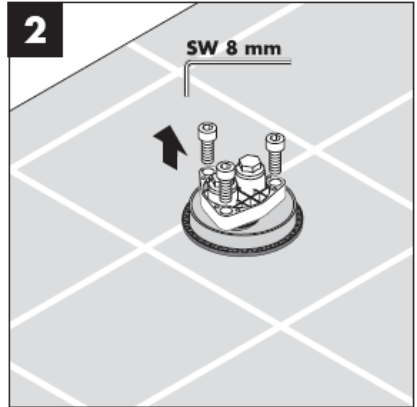
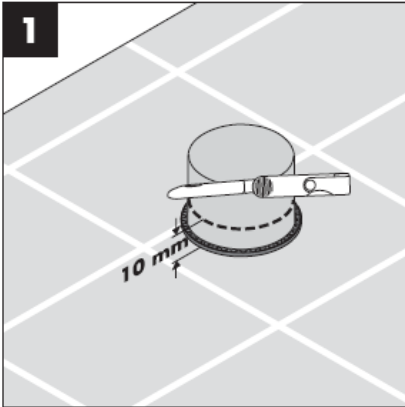
DIN يجب فحص صمام عدم الرجوع بصفة منتظمة حسب المواصفة
 وذلك طبقاً للوائح الوطنية أو الإقليمية (مرة واحد سنوياً EN 1717
 طبقاً للمواصفة DIN 1988.)

التأمين ضد التدفق العكسي



**HOESCH
Philippe Starck
Edition II**

حوض استحمام (بانيو) منفصل بغطاء خارجي.



يجب تركيب الوصلة، وغمرها بالماء واختبارها وفقاً للمعايير تنبيهه! السارية!

المواصفات الفنية

ضغط التشغيل:	max. 1 MPa
ضغط التشغيل الموصى به:	0,1 – 0,5 MPa
ضغط الاختبار:	1,6 MPa
1)MPa = 147 PSI (10 بار =	
درجة حرارة الماء الساخن:	max. 80° C
درجة الحرارة الموصى بها للماء الساخن:	65° C
معدل التدفق:	22 l/min 0,3 MPa
التأمين ضد التدفق العكسي	

يجب أن يكون تيار الماء الساخن والماء البارد متعادلين في الضغط.

لضبط محدد الماء الساخن في الخلاطات ذات الرافعة الأحادية، يرجى الرجوع إلى صفحة 7. ولا يلزم إجراء أي ضبط عند استخدام سخان مياه ذي تدفق مستمر.

يمكن استخدام خلاطات هانز جروهه أحادية المقبض مع سخانات تدفق الماء ذات التحكم الهيدروليكي أو الحراري، مع ضغط تدفق لا يقل عن 1.5 بار.

3 راجع صفحة قطع الغيار

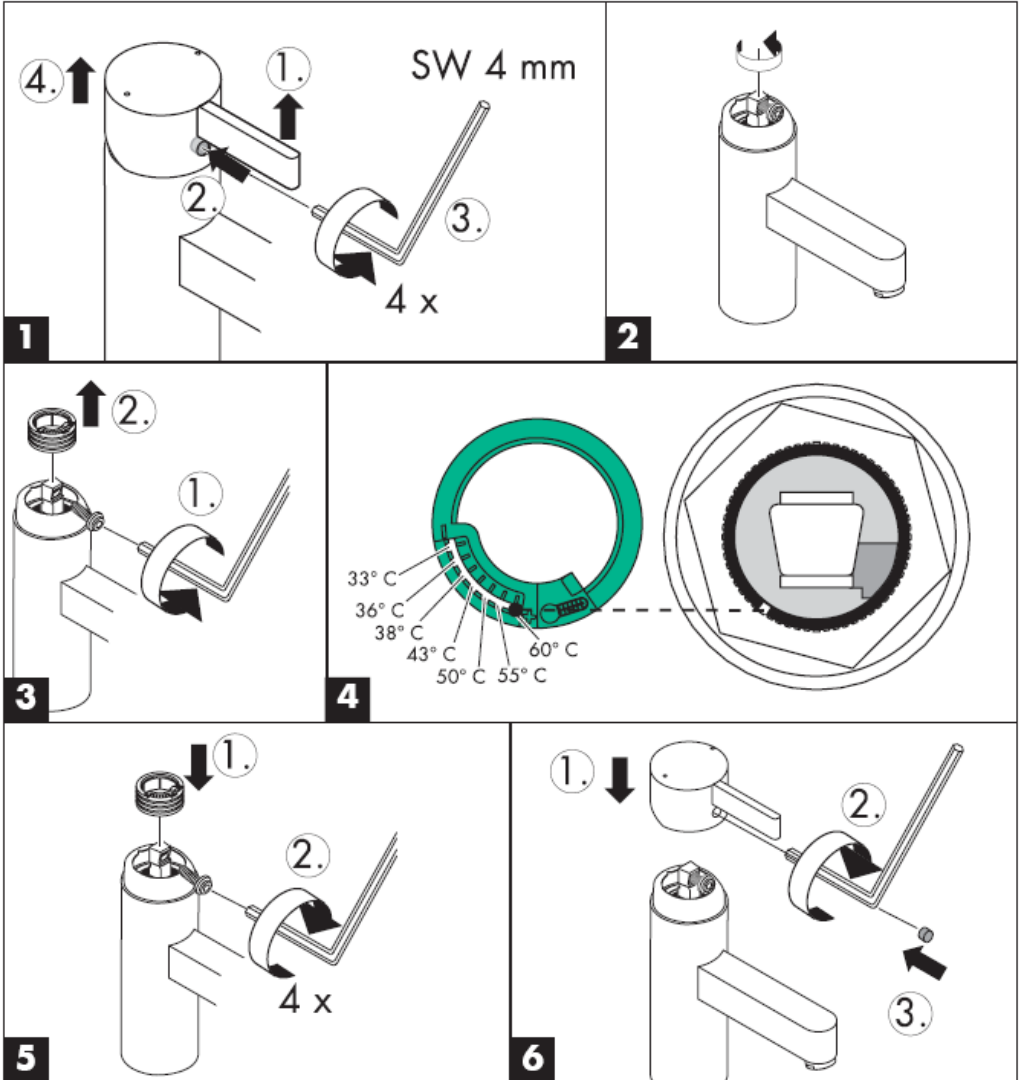
1	مقبض	10093XXX
1.1	غطاء ملولب	96762000
2	فلانشة (شفة)	96763XXX
3	صمولة	97209000
4	خرطوشة	92730000
5	مفتاح الاختيار	96294000
6	تجهيز تهوية	96296XXX
7	صمام عدم الرجوع	94074000
8	خرطوم	28282XXX
9	مجموعة حامل الدش	96295000
10	الدش اليدوي	28531XXX

XXX = الألوان

كروم 000

ساتينوكس (علامة مسجلة) 810

محدد الماء الساخن: درجة حرارة الماء الساخن 60 مئوية، درجة حرارة الماء البارد تبلغ 10 مئوية، ضغط التدفق 3 بار.



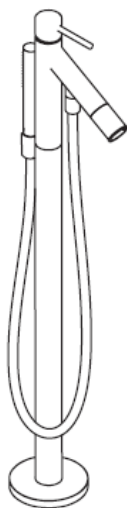
hansgrohe

Hansgrohe · Postfach 1145 · D-77761 Schiltach · Telefon +49 (0) 78 36/51-1282 · Telefax +49 (0) 7836/511440
E-Mail: info@hansgrohe.com · Internet: www.hansgrohe.com

01/2008
9.05026.01

عربي

Navodila za montažo

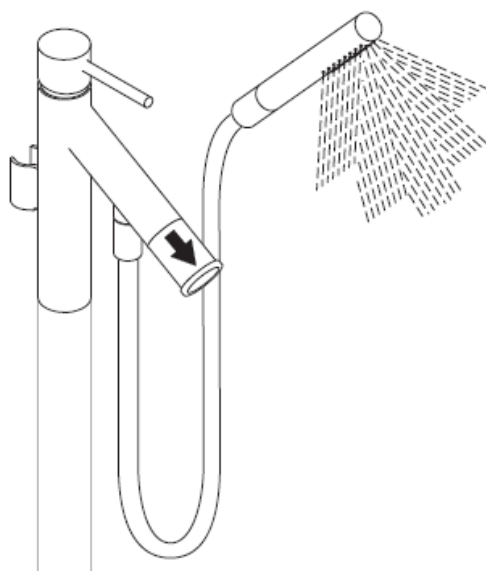
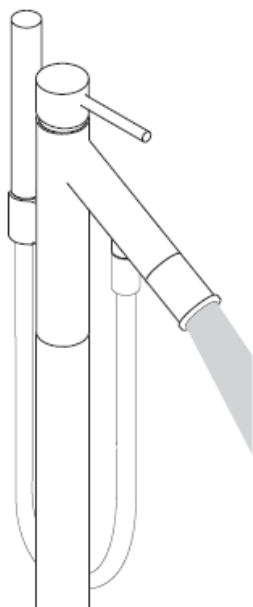


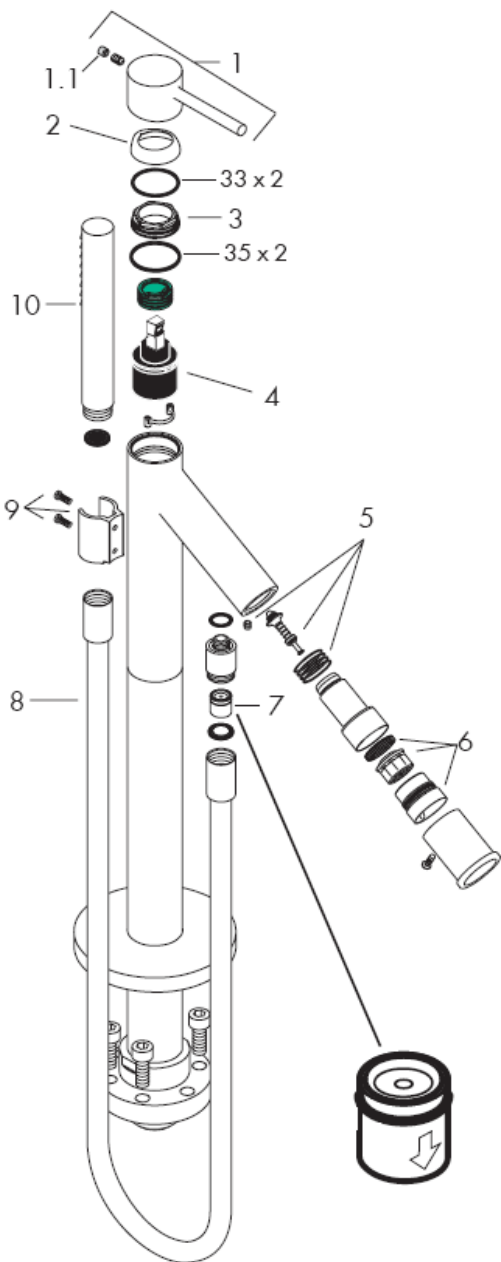
Starck
10456XXX

AXOR[®]

hansgrohe

Z Rubit®, ročno čistilno funkcijo, lahko s šob očistimo vodni kamen tako, da šobe enostavno podrgnemo.

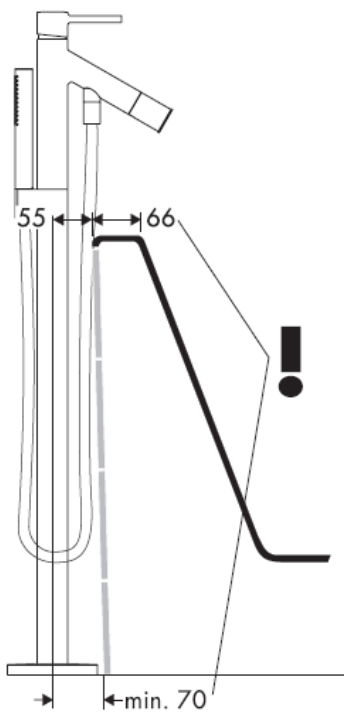
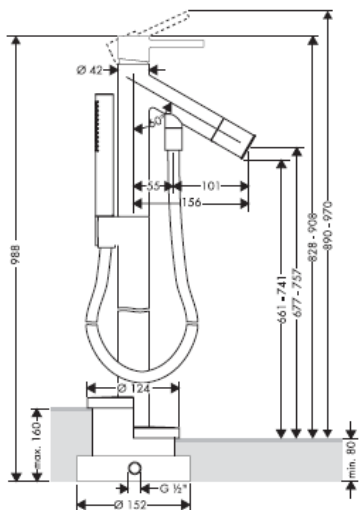




Pozor!

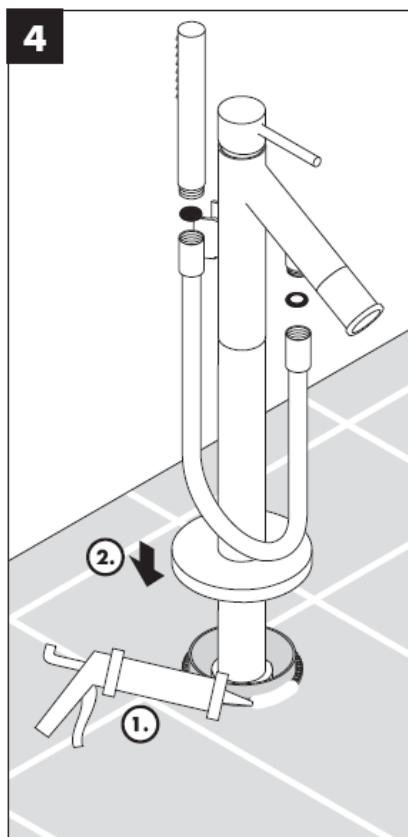
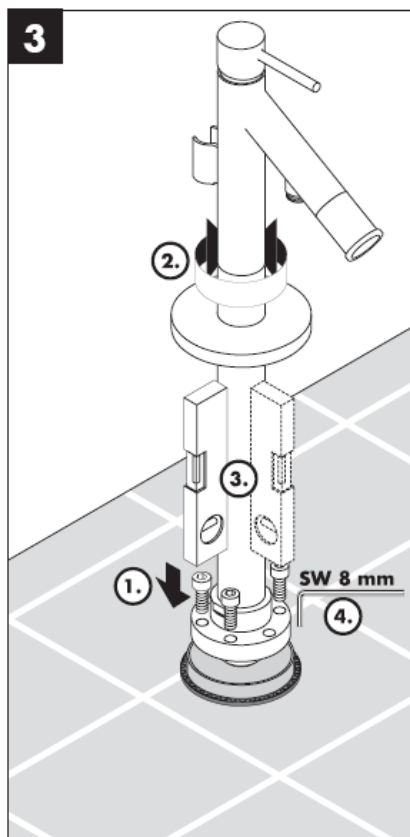
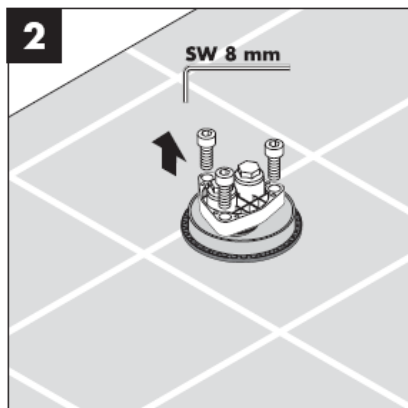
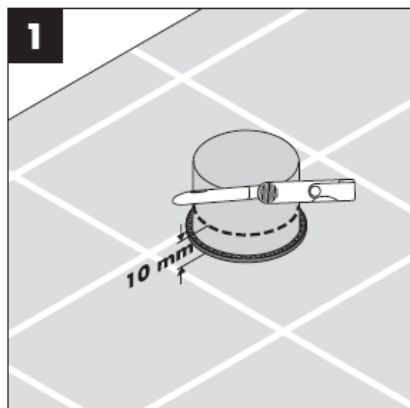
Delovanje protipovratnega ventila je potrebno v skladu z DIN EN 1717 in skladno z državnimi in regionalnimi določili (DIN 1988 enkrat letno) redno testirati.

Avec dispositif anti-retour



**HOESCH
Philippe Starck
Edition II**

Kopalna kad prostostoječa z zunanjo oblogo



Pozor! Armaturo je potrebno montirati, sprati in testirati v skladu z veljavnimi normami!

Tehnični podatki

Delovni tlak: max. 1 MPa
Priporočeni delovni tlak: 0,1 – 0,5 MPa
Preskusni tlak: 1,6 MPa
(1 MPa = 10 bar = 147 PSI)
Temperatura tople vode: max. 80° C
Priporočena temperatura tople vode: 65° C
Pretok vode: 22 l/min 0,3 MPa
Zaščita proti povratnemu toku

Velike razlike v tlaku med priključkom za mrzlo in priključkom za toplo vodo je potrebno izravnati.

Enoročne mešalne baterije z omejevalnikom tople vode, za justiranje glejte stran 7.
V povezavi s pretočnimi grelniki zapora tople vode ni potrebna.

Enoročne mešalne baterije Hansgrohe lahko uporabljate v povezavi s hidravlično in termično uravnavanimi pretočnimi grelniki, če je pretočni tlak najmanj 0,15 MPa.

Rezervni deli glejte stran 3

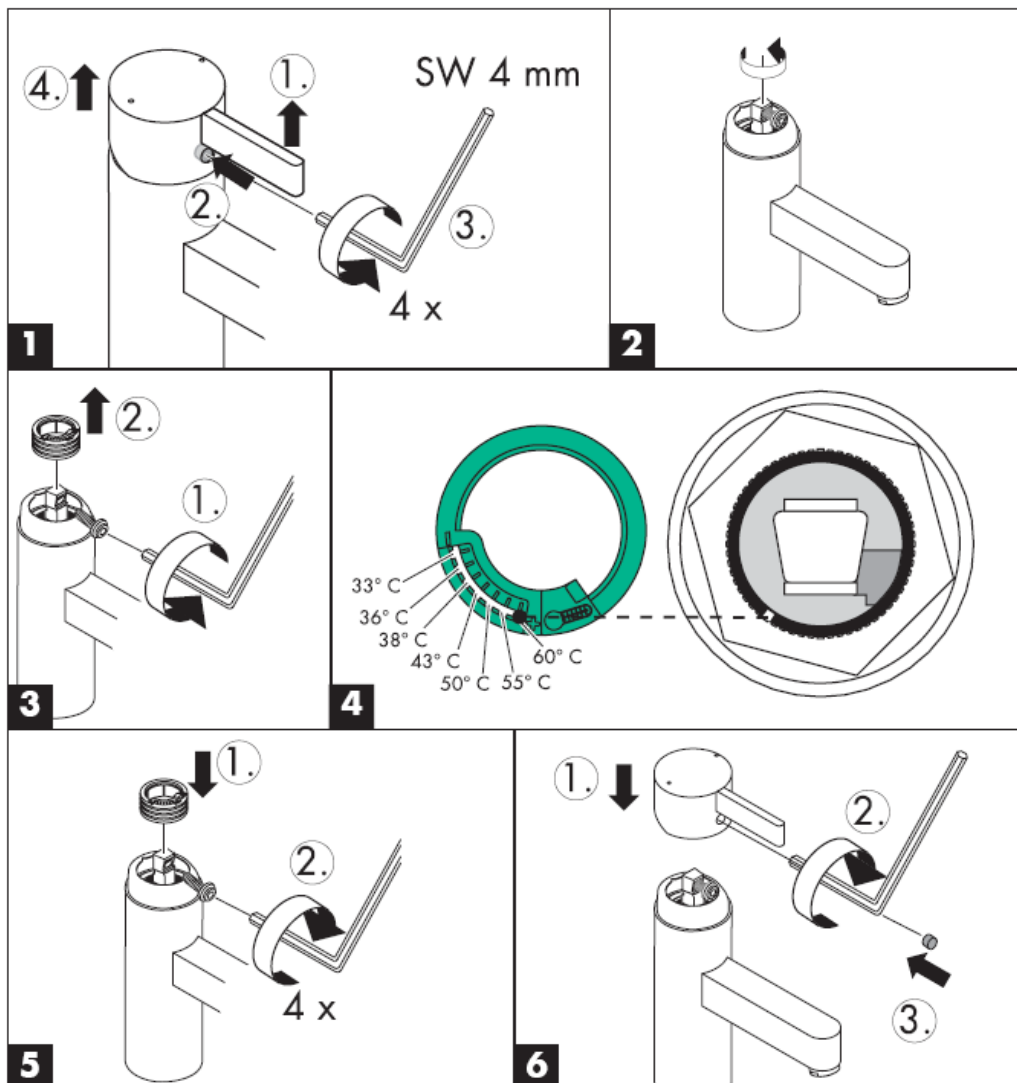
1	Ročka	10093XXX
1.1	Pokrov/čep	96762000
2	Prirobnica	96763XXX
3	Matica	97209000
4	Vložek	92730000
5	Preklopna ročica	96294000
6	Perlator	96296XXX
7	Protipovratni ventil	94074000
8	Gibka cev za prho	28282XXX
9	Držalo za prho kpl.	96295000
10	Ročna prha	28531XXX

XXX = **Barve**

000 krom

810 satinox®

Omejitev tople vode: temperatura tople vode 60 C, temperatura mrzle vode 10 C, pretočni tlak 0,3 MPa.

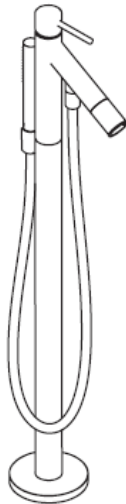


hansgrohe

Hansgrohe · Postfach 1145 · D-77761 Schiltach · Telefon +49 (0) 78 36/51-1282 · Telefax +49 (0) 7836/511440
E-Mail: info@hansgrohe.com · Internet: www.hansgrohe.com

01/2008
9.05026.01
Slovenski

Paigaldusjuhend

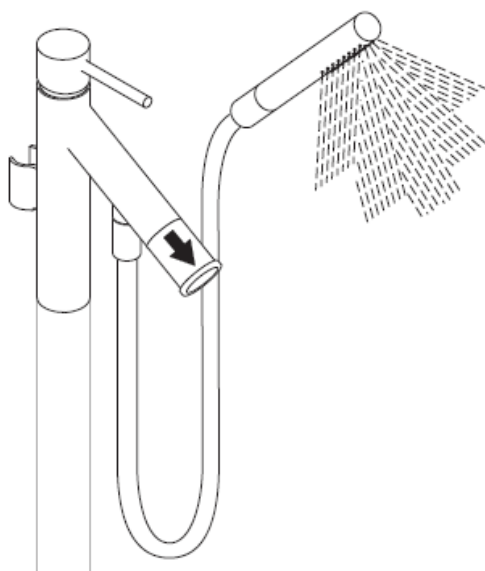
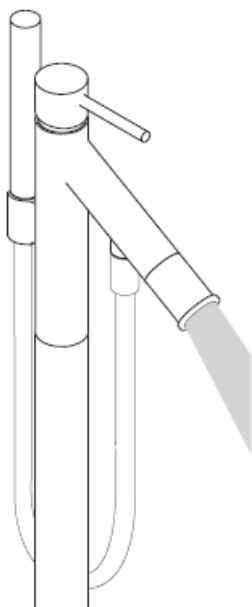


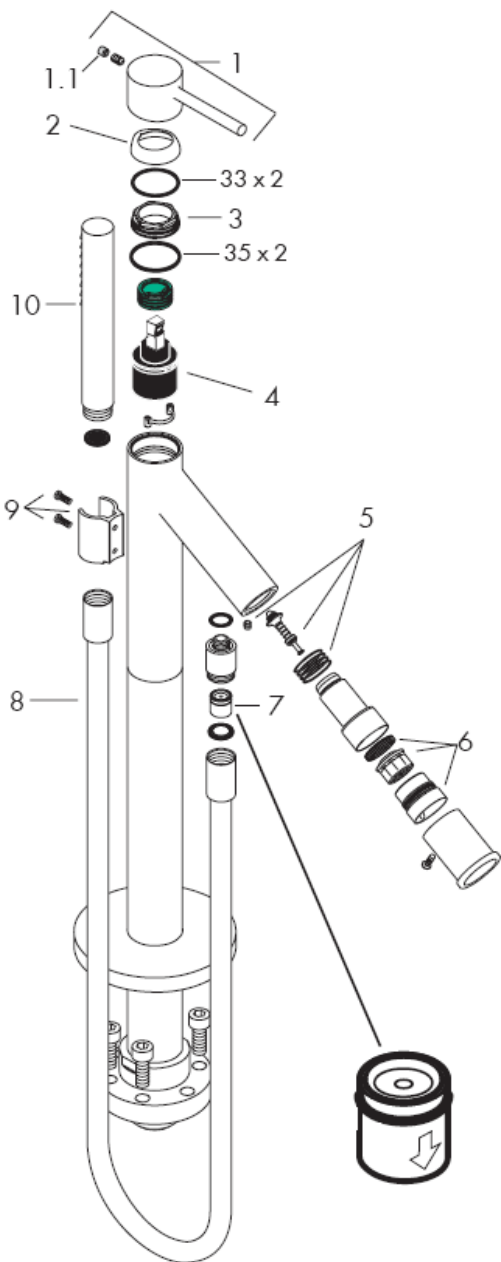
Starck
10456XXX

AXOR[®]

hansgrohe

Käsitsi puhastamise funktsiooni Rubit® puhul on vajalik vaid kerge ülehõõrumine, eemaldamaks dušikanalitest katlakivi.

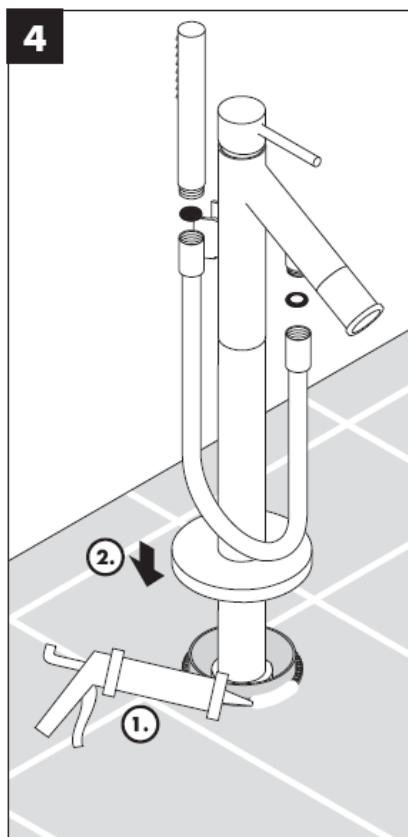
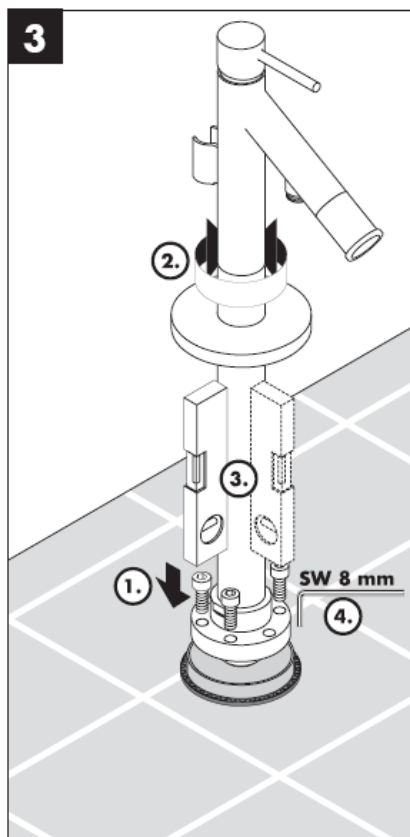
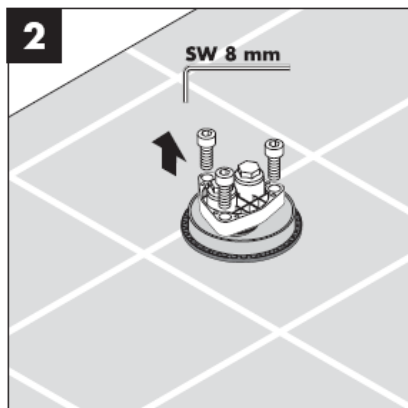
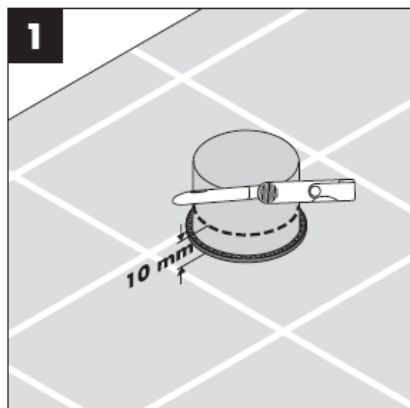




Tähelepanu!

Tagasilöögiklappide toimimist tuleb kooskõlas riiklike ja regionaalsete määrustega regulaarselt kontrollida vastavalt standardile DIN EN 1717 (DIN 1988 - kord aastas).

tagasivooluklapp



Tähelepanu! Segisti paigaldamine, loputamine ja kontroll peab toimuma vastavalt kehtivatele normidele!

Tehnilised andmed

Töörõhk max. 1 MPa
Soovitatav töörõhk: 0,1 – 0,5 MPa
Kontrollsurve: 1,6 MPa
(1 MPa = 10 baari = 147 PSI)
Kuum vee temperatuur: max. 80° C
Soovitatav kuum vee temperatuur: 65° C
Läbivool: 22 l/min 0,3 MPa tagasivooluklapp

Kui külma ja kuum vee ühenduste surve on väga erinev, tuleb need tasakaalustada.

Ühe juhtkangiga segisti kuum vee piiraja reguleerimise kohta vt lk 7. Läbivoolu boilerite puhul pole reguleerimine vajalik.

Hansgrohe ühekäe segisteid võib kasutada koos hüdrauliliselt ja termiliselt juhitavate boileritega, kui vee rõhk on vähemalt 0,15 MPa.

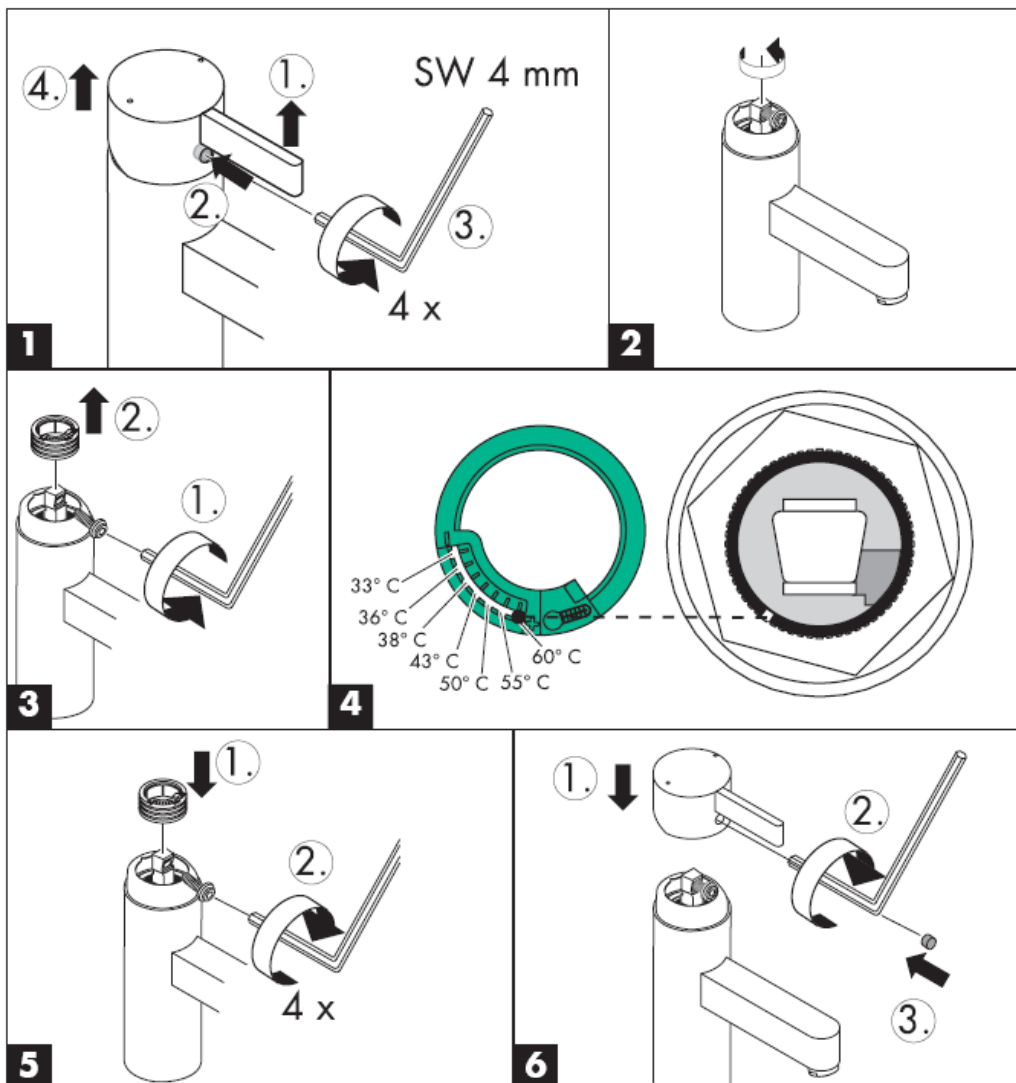
Varuosad vt lk 3

1	käepide	10093XXX
1.1	käepideme kaas	96762000
2	äärrik	96763XXX
3	mutter	97209000
4	tööelement	92730000
5	muundur	96294000
6	õhustaja	96296XXX
7	tagasilöögiklapp	94074000
8	dušivoolik	28282XXX
9	dušihoidik, kpl.	96295000
10	käsidušš	28531XXX

XXX = Värvikood

000 kroom
810 satinox®

Kuuma vee piiraja: kuum vesi 60 C, külm vesi 10 C, rõhk 0,3 MPa.

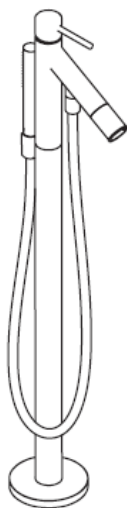


hansgrohe

Hansgrohe · Postfach 1145 · D-77761 Schiltach · Telefon +49 (0) 78 36/51-1282 · Telefax +49 (0) 7836/511440
E-Mail: info@hansgrohe.com · Internet: www.hansgrohe.com

01/2008
9.05026.01
Estonia

Montāžas instrukcija

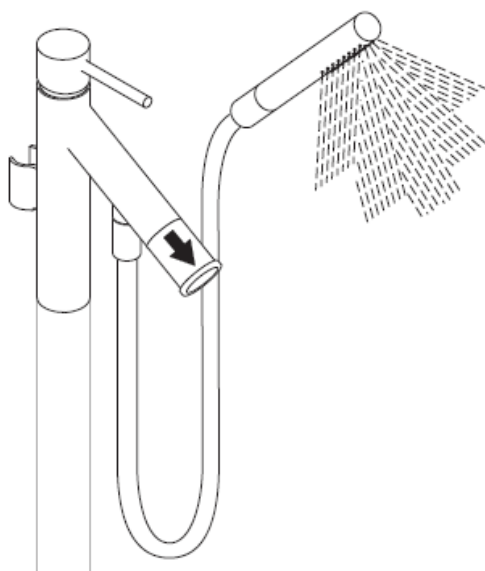
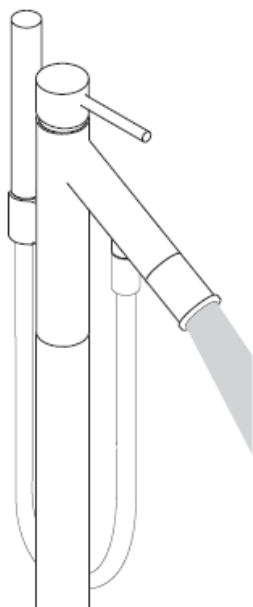
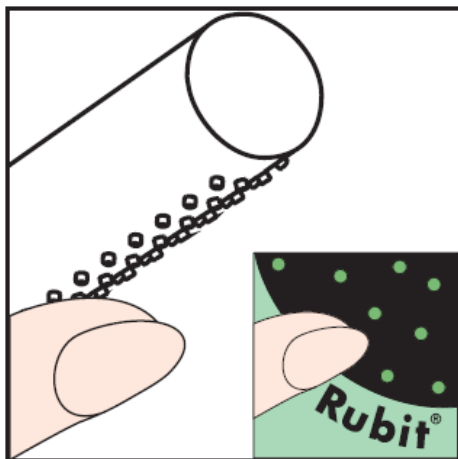


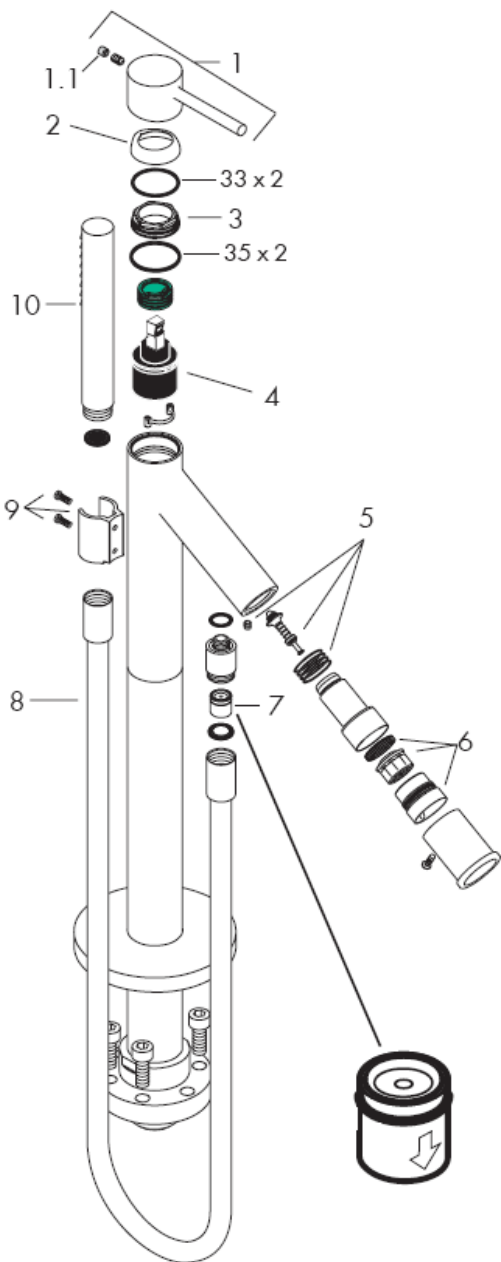
Starck
10456XXX

AXOR[®]

hansgrohe

Rubit® attīrīšanas funkcija - strūklas kanāliņi
vienkāršas manuālas berzes rezultātā tiek attīrīti
no kaļķa.

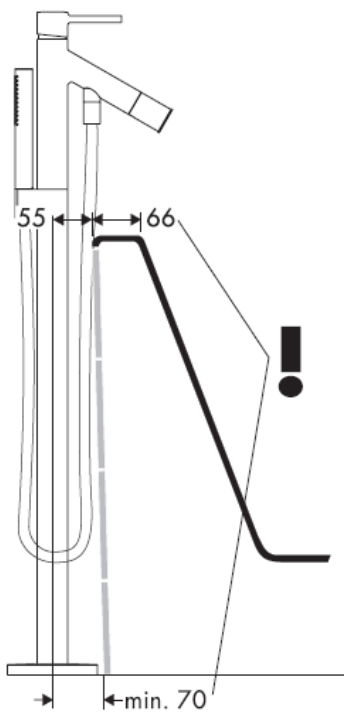
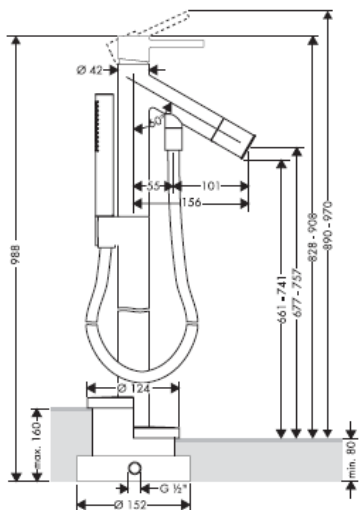




Uzmanību!

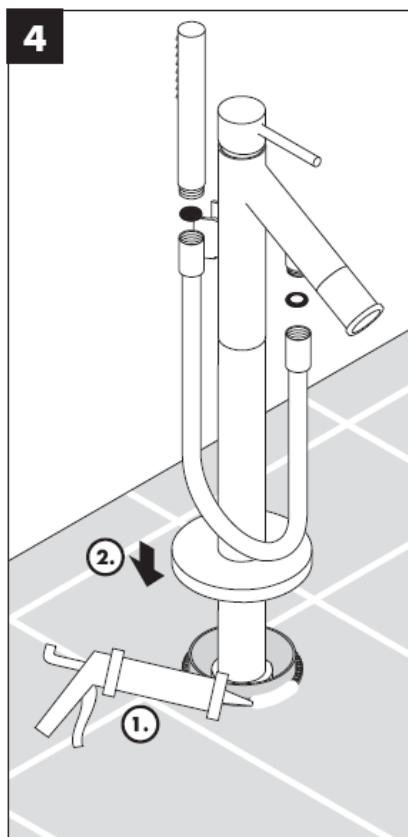
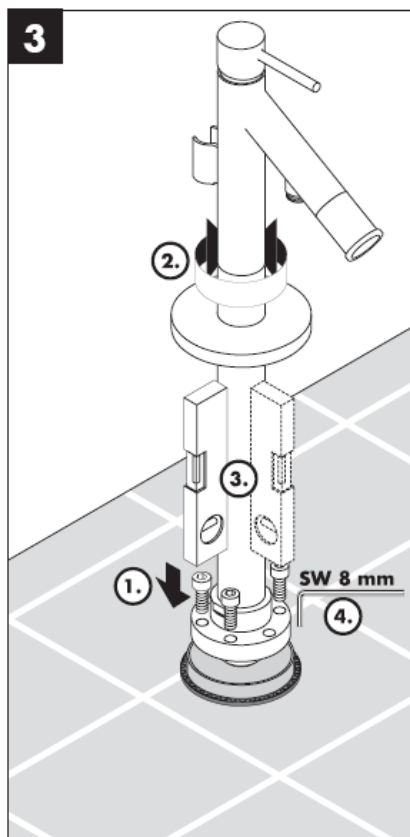
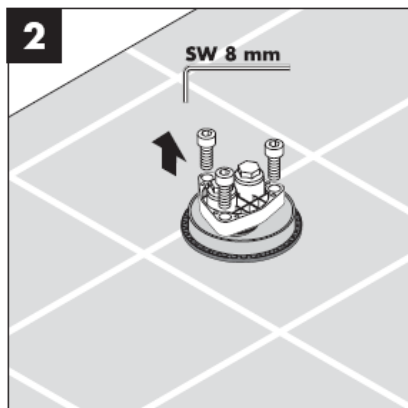
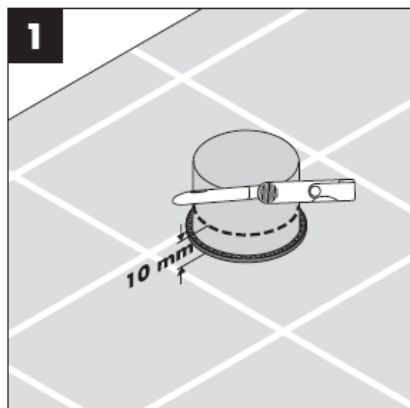
Regulāri jāpārbauda pretvārsta funkcija saskaņā ar DIN EN 1717 saistībā ar nacionālajiem vai vietējiem noteikumiem (DIN 1988 vienreiz gadā).

Drošības vārsts



**HOESCH
Philippe Starck
Edition II**

Brīvi stāvoša vanna ar paneli



Uzmanību! Armatūra jāuzstāda, jāizskalo un jāpārbauda atbilstoši spēkā esošajām normām!

Tehniskie dati

Darba spiediens: max. 1 MPa
Ieteicamais darba spiediens: 0,1 – 0,5 MPa
Pārbaudes spiediens: 1,6 MPa
(1 MPa = 10 bar = 147 PSI)
Karstā ūdens temperatūra: max. 80° C
Ieteicamā karstā ūdens temperatūra: 65° C
Caurteces intensitāte: 22 l/min 0,3 MPa
Drošības vārsts

Jāizlīdzina spiediena atšķirības starp aukstā un karstā ūdens pievadiem.

Viensviras jaucējkrāns ar siltā ūdens ierobežošanu, ieregulēšanu skat. 7. lpp.
Kombinācijā ar caurteces sildītāju karstā ūdens ierobežošana nav nepieciešama.

Hansgrohe viensviras jaucējkrānus var izmantot kombinācijā ar hidrauliski un termiski vadāmiem caurteces sildītājiem, ja plūsmas spiediens ir vismaz 0,15 MPa.

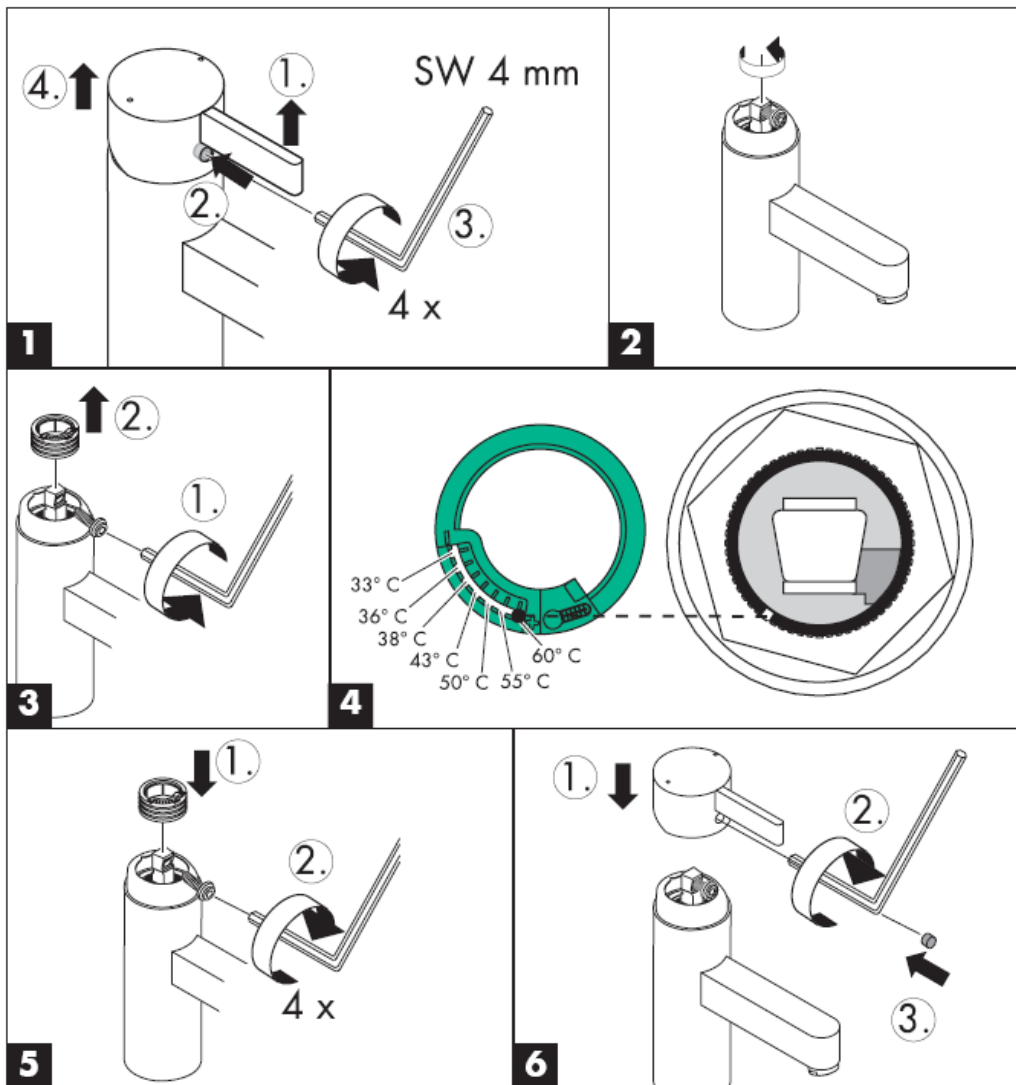
Rezerves daļas skat. lpp. 3

1	rokturis	10093XXX
1.1	dekoratīvs aizbāznis	96762000
2	vāciņš	96763XXX
3	uzgrieznis	97209000
4	Kartuša, kompl.	92730000
5	Pārslēdzēju	96294000
6	Aeratora	96296XXX
7	Pretvārsts	94074000
8	Dušas šļūtene	28282XXX
9	Dušas turētājs, kompl.	96295000
10	rokas duša	28531XXX

XXX = Krāsas

000 hroma
810 satinox®

Karstā ūdens ierobežotājs: karstā ūdens temperatūra 60 C, aukstā ūdens temperatūra 10 C, plūsmas spiediens 0,3 MPa.

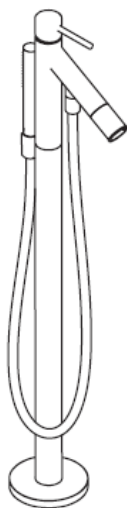


hansgrohe

Hansgrohe · Postfach 1145 · D-77761 Schiltach · Telefon +49 (0) 78 36/51-1282 · Telefax +49 (0) 7836/511440
E-Mail: info@hansgrohe.com · Internet: www.hansgrohe.com

01/2008
9.05026.01
Latviski

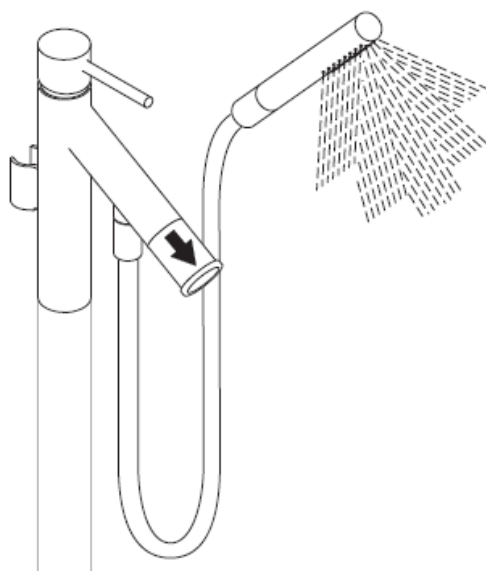
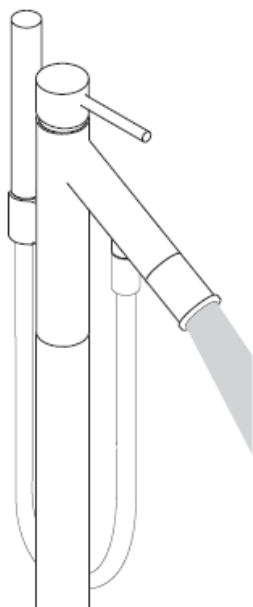
Uputstvo za montažu

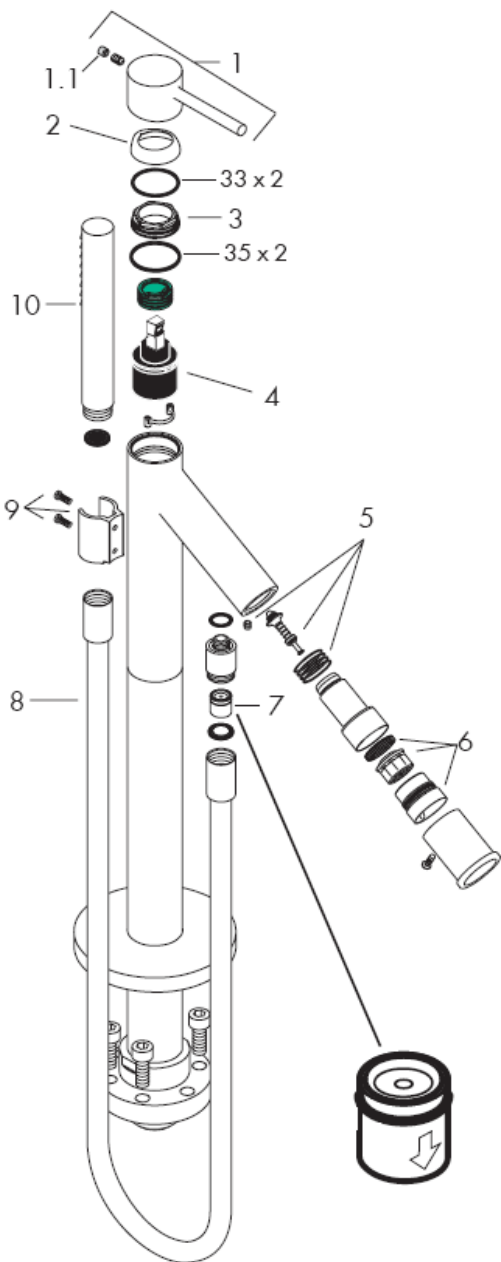


Starck
10456XXX

AXOR[®]
hansgrohe

Rubit® - ručni sistem za čišćenje omogućuje odstranjivanje kamenca s rupica uobličavača mlaza, jednostavnim trljanjem.

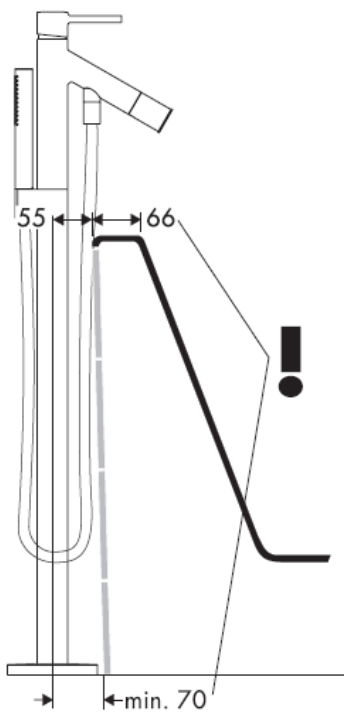
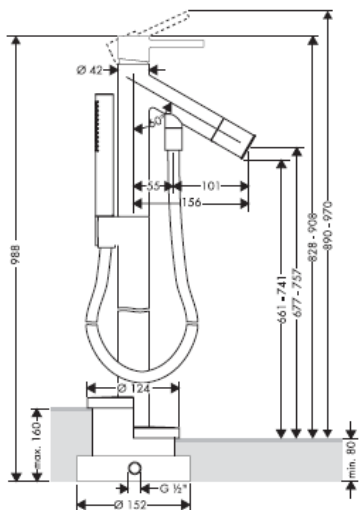




Pažnja!

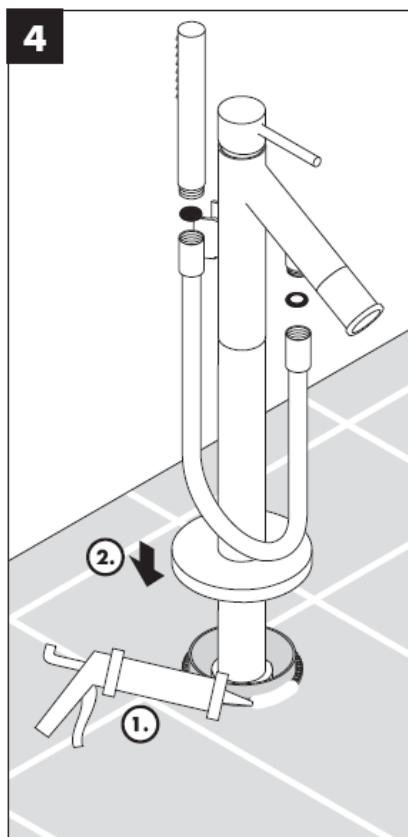
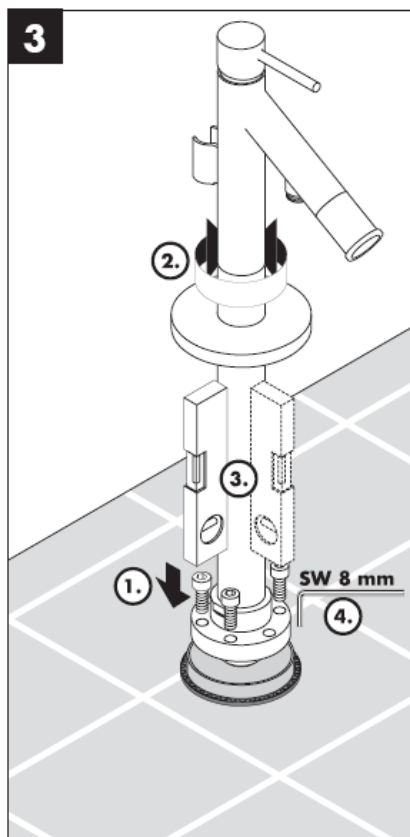
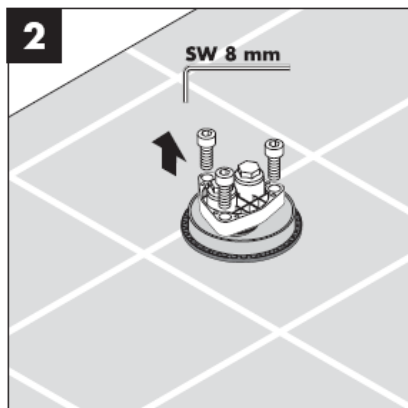
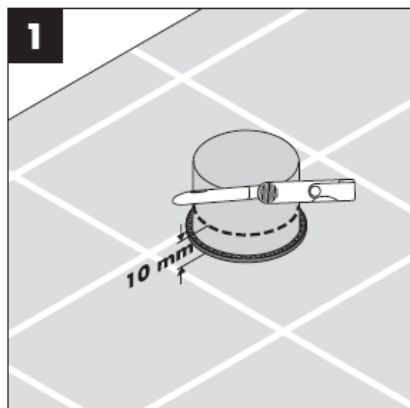
Ispravno funkcionisanje nepovratnog ventila se mora redovno proveravati prema standardu DIN EN 1717 i u skladu s važećim nacionalnim ili regionalnim propisima (DIN 1988 jednom godišnje).

Zaštita od povratnog toka



**HOESCH
Philippe Starck
Edition II**

Samostojeća kada sa spoljašnjom oblogom.



Pažnja! Armatura mora biti postavljena, isprana i testirana prema važećim normama!

Tehnički podaci

Radni pritisak: max. 1 MPa
Preporučeni radni pritisak: 0,1 – 0,5 MPa
Probni pritisak: 1,6 MPa
(1 MPa = 10 bara = 147 PSI)
Temperatura vruće vode: max. 80° C
Preporučena temperatura vruće vode: 65° C
Protok vode: 22 l/min 0,3 MPa
Zaštita od povratnog toka

Velika razlika u pritisku između vruće i hladne vode mora biti izbalansirana.

Da bi ste podesili ograničavač vruće vode na jednoručnim mešačima, molimo Vas da pogledate stranicu 7.
Podešavanje nije potrebno ako koristite protočni bojler.

Hansgrohe jednoručni mešači se mogu koristiti s hidraulički i termički kontrolisanim protočnim bojlerima, ako je pritisak najmanje 0,15 MPa.

Rezervni delovi vidi stranu 3

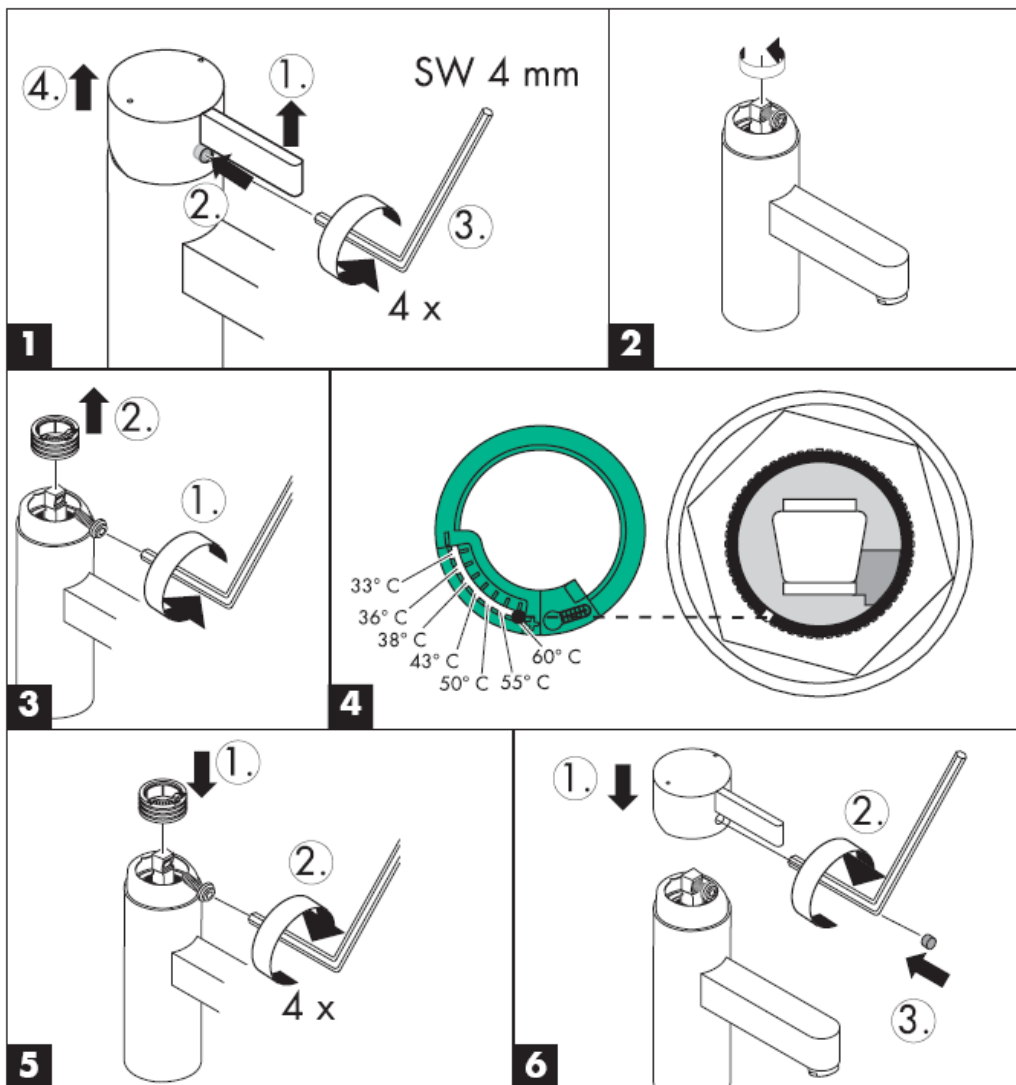
1	Ručica	10093XXX
1.1	Čepovi ručice	96762000
2	kapica	96763XXX
3	Navrtka	97209000
4	Kartuša kompl.	92730000
5	Preusmerivač	96294000
6	Aerator	96296XXX
7	Nepovratni ventil	94074000
8	Crevo tuša	28282XXX
9	Držač tuša kompl.	96295000
10	Ručni tuš	28531XXX

XXX = Oznake boja

000 hrom

810 satinox®

Ograničavač vruće vode: temperatura vruće vode 60 °C, temperatura hladne vode 10 °C, pritisak 0,3 MPa.

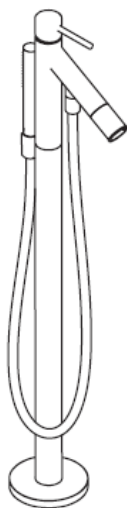


hansgrohe

Hansgrohe · Postfach 1145 · D-77761 Schiltach · Telefon +49 (0) 78 36/51-1282 · Telefax +49 (0) 7836/511440
E-Mail: info@hansgrohe.com · Internet: www.hansgrohe.com

01/2008
9.05026.01
Sipstek

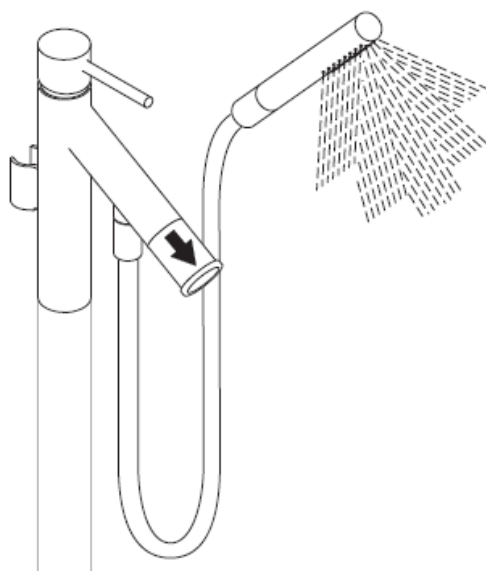
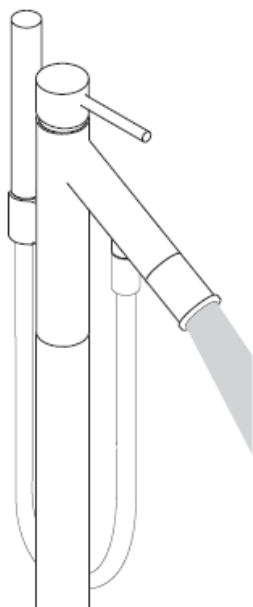
Uputstvo za montažu

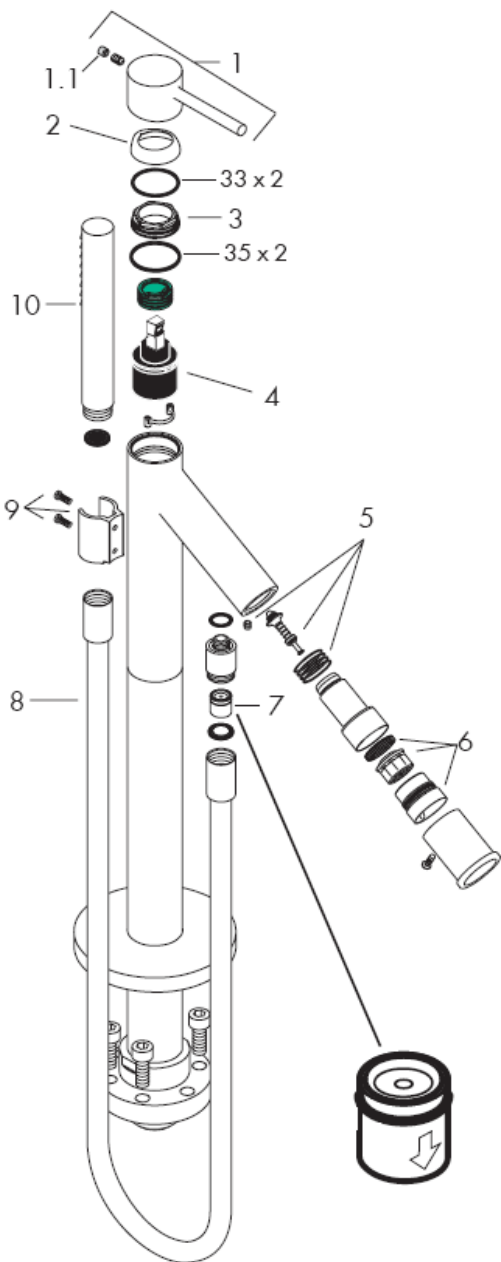


Starck
10456XXX

AXOR[®]
hansgrohe

Rubit® - ručni sistem za čišćenje omogućuje odstranjivanje kamenca s rupica uobličavača mlaza, jednostavnim trljanjem.

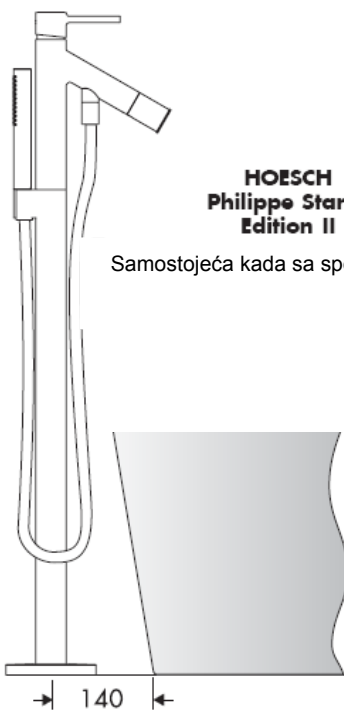
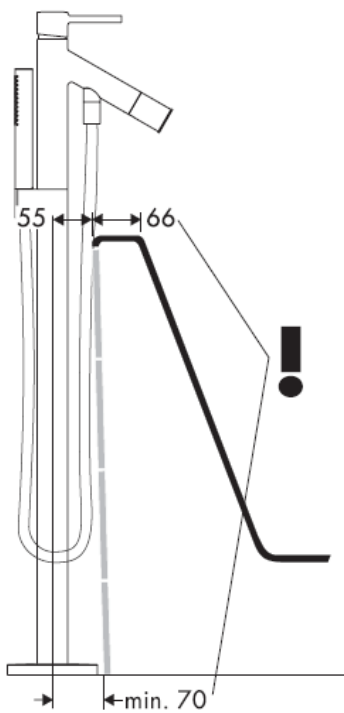
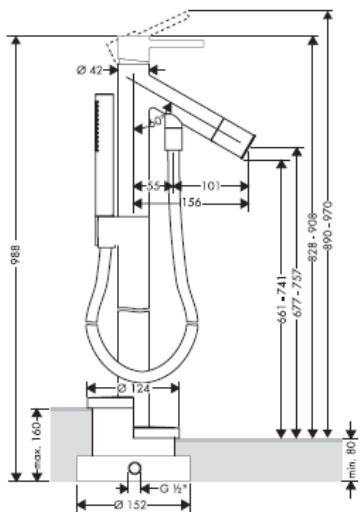




Pažnja!

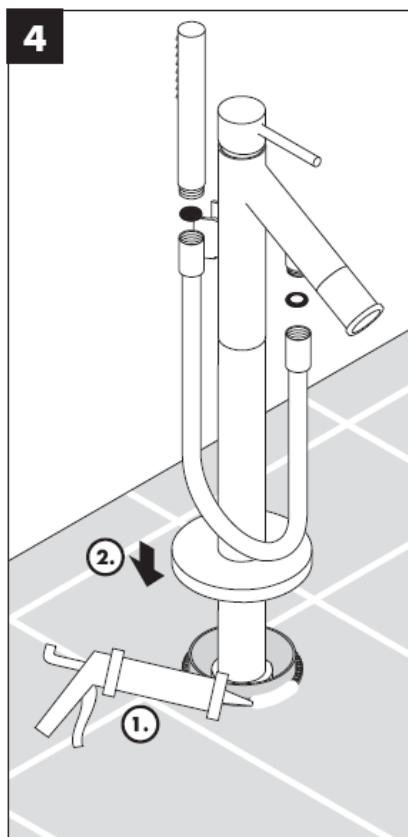
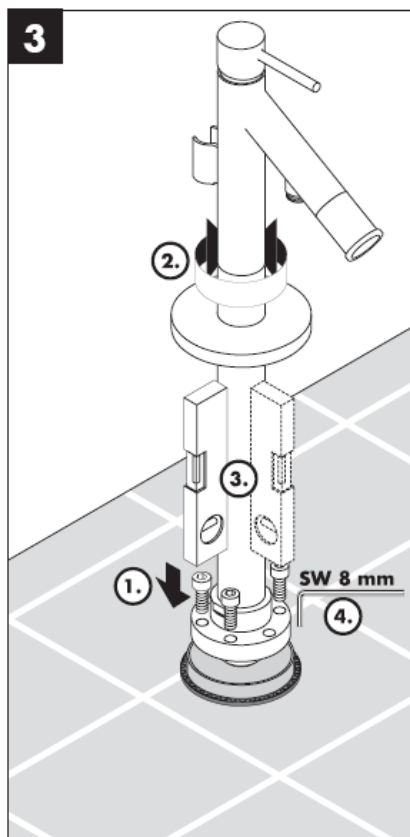
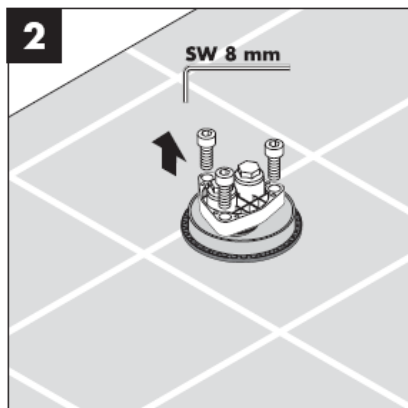
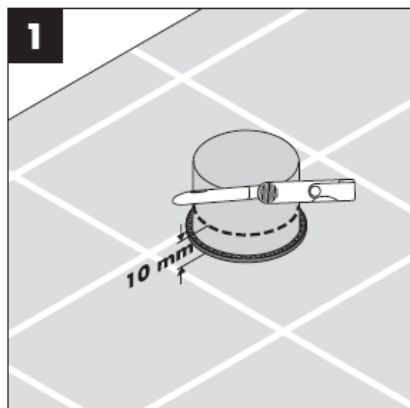
Ispravno funkcionisanje nepovratnog ventila se mora redovno proveravati prema standardu DIN EN 1717 i u skladu s važećim nacionalnim ili regionalnim propisima (DIN 1988 jednom godišnje).

Zaštita od povratnog toka



**HOESCH
Philippe Starck
Edition II**

Samostojeća kada sa spoljašnom oblogom.



Pažnja! Armatura mora biti postavljena, isprana i testirana prema važećim normama!

Tehnički podaci

Radni pritisak: max. 1 MPa
Preporučeni radni pritisak: 0,1 – 0,5 MPa
Probni pritisak: 1,6 MPa
(1 MPa = 10 bara = 147 PSI)
Temperatura vruće vode: max. 80° C
Preporučena temperatura vruće vode: 65° C
Protok vode: 22 l/min 0,3 MPa
Zaštita od povratnog toka

Velika razlika u pritisku između vruće i hladne vode mora biti izbalansirana.

Da bi ste podesili ograničavač vruće vode na jednoručnim mešačima, molimo Vas da pogledate stranicu 7.
Podešavanje nije potrebno ako koristite protočni bojler.

Hansgrohe jednoručni mešači se mogu koristiti s hidraulički i termički kontrolisanim protočnim bojlerima, ako je pritisak najmanje 0,15 MPa.

Rezervni delovi vidi stranu 3

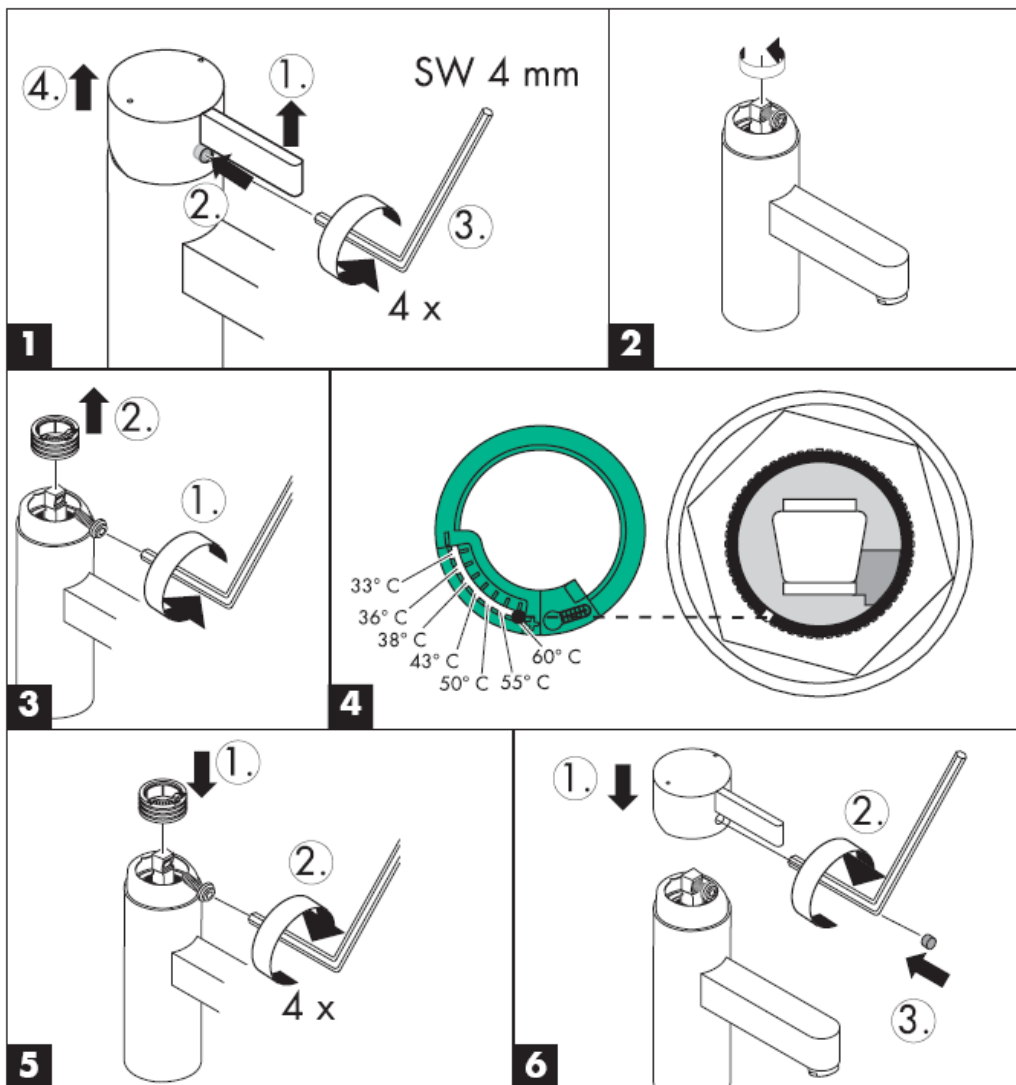
1	Ručica	10093XXX
1.1	Čepovi ručice	96762000
2	kapica	96763XXX
3	Navrtka	97209000
4	Kartuša kompl.	92730000
5	Preusmerivač	96294000
6	Aerator	96296XXX
7	Nepovratni ventil	94074000
8	Crevo tuša	28282XXX
9	Držač tuša kompl.	96295000
10	Ručni tuš	28531XXX

XXX = Oznake boja

000 hrom

810 satinox®

Ograničavač vruće vode: temperatura vruće vode 60 °C, temperatura hladne vode 10 °C, pritisak 0,3 MPa.

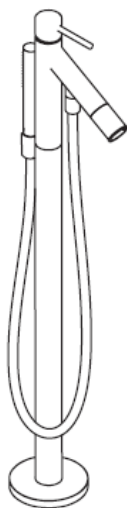


hansgrohe

Hansgrohe · Postfach 1145 · D-77761 Schiltach · Telefon +49 (0) 78 36/51-1282 · Telefax +49 (0) 7836/511440
E-Mail: info@hansgrohe.com · Internet: www.hansgrohe.com

01/2008
9.05026.01
Norisk

Uputstvo za montažu

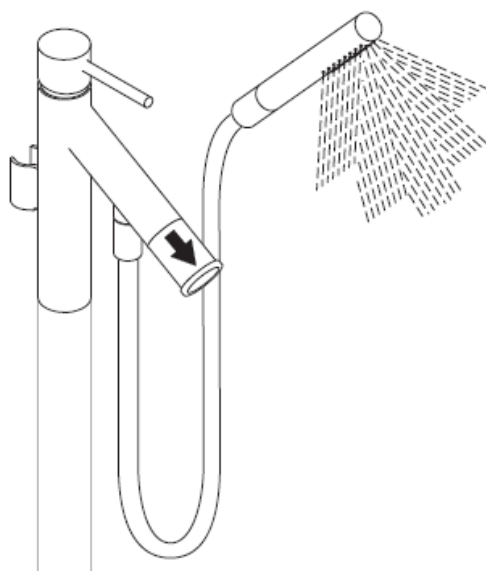
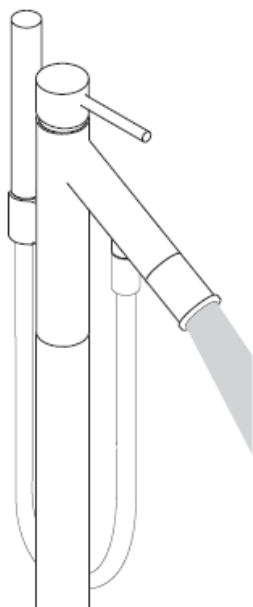


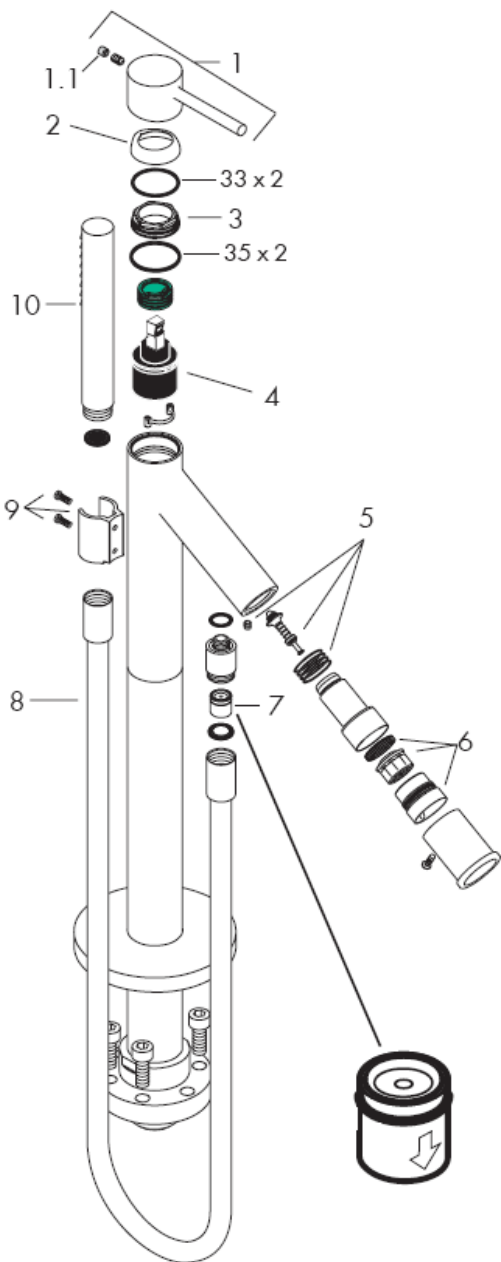
Starck
10456XXX

AXOR[®]

hansgrohe

Rubit® - ručni sistem za čišćenje omogućuje odstranjivanje kamenca s rupica uobličavača mlaza, jednostavnim trljanjem.

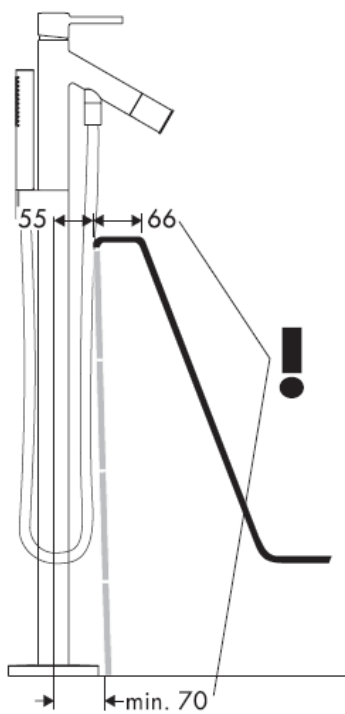
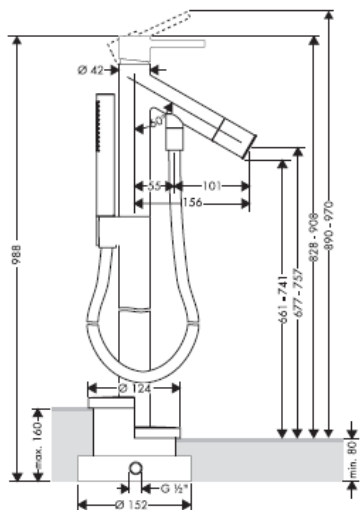




Pažnja!

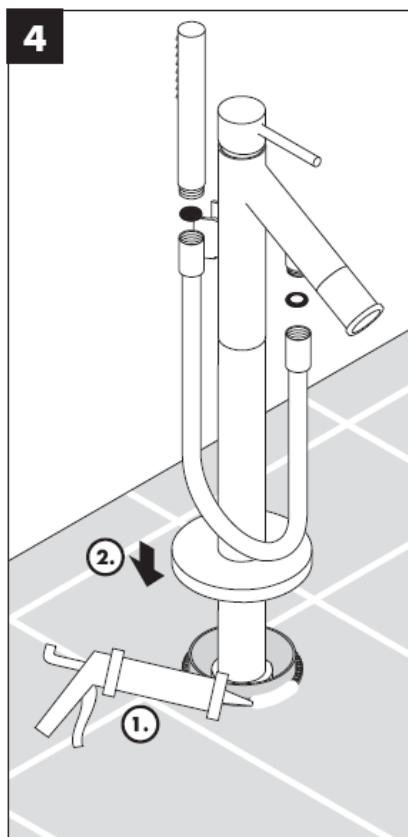
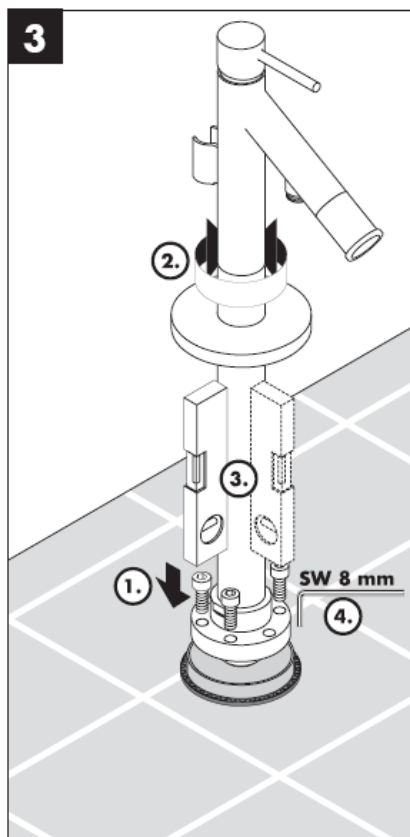
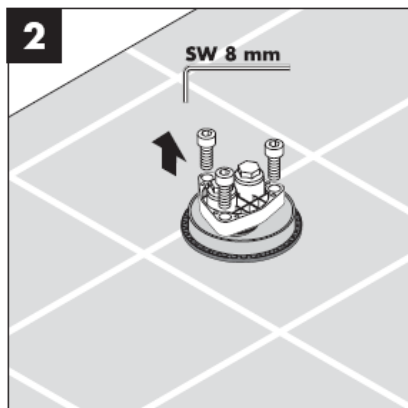
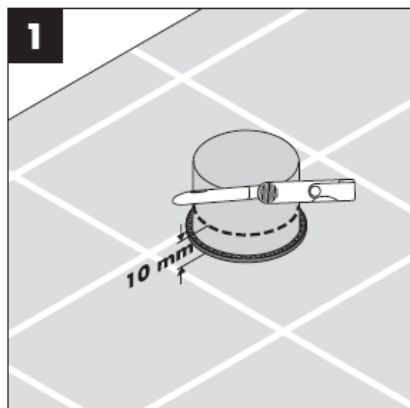
Ispravno funkcionisanje nepovratnog ventila se mora redovno proveravati prema standardu DIN EN 1717 i u skladu s važećim nacionalnim ili regionalnim propisima (DIN 1988 jednom godišnje).

Zaštita od povratnog toka



**HOESCH
Philippe Starck
Edition II**

Samostojeća kada sa spoljašnom oblogom.



Pažnja! Armatura mora biti postavljena, isprana i testirana prema važećim normama!

Tehnički podaci

Radni pritisak: max. 1 MPa
Preporučeni radni pritisak: 0,1 – 0,5 MPa
Probni pritisak: 1,6 MPa
(1 MPa = 10 bara = 147 PSI)
Temperatura vruće vode: max. 80° C
Preporučena temperatura vruće vode: 65° C
Protok vode: 22 l/min 0,3 MPa
Zaštita od povratnog toka

Velika razlika u pritisku između vruće i hladne vode mora biti izbalansirana.

Da bi ste podesili ograničavač vruće vode na jednoručnim mešačima, molimo Vas da pogledate stranicu 7.
Podešavanje nije potrebno ako koristite protočni bojler.

Hansgrohe jednoručni mešači se mogu koristiti s hidraulički i termički kontrolisanim protočnim bojlerima, ako je pritisak najmanje 0,15 MPa.

Rezervni delovi vidi stranu 3

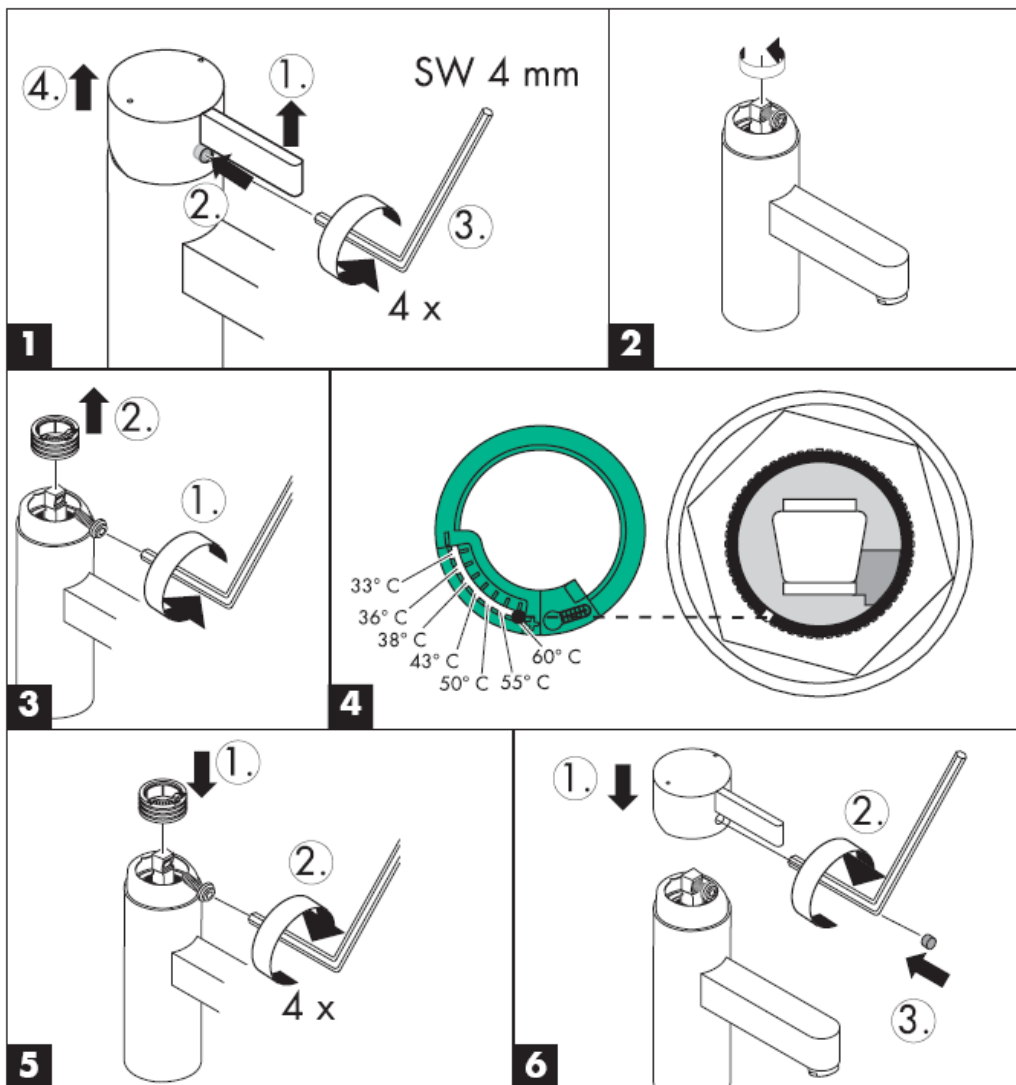
1	Ručica	10093XXX
1.1	Čepovi ručice	96762000
2	kapica	96763XXX
3	Navrtka	97209000
4	Kartuša kompl.	92730000
5	Preusmerivač	96294000
6	Aerator	96296XXX
7	Nepovratni ventil	94074000
8	Crevo tuša	28282XXX
9	Držač tuša kompl.	96295000
10	Ručni tuš	28531XXX

XXX = Oznake boja

000 hrom

810 satinox®

Ograničavač vruće vode: temperatura vruće vode 60 °C, temperatura hladne vode 10 °C, pritisak 0,3 MPa.

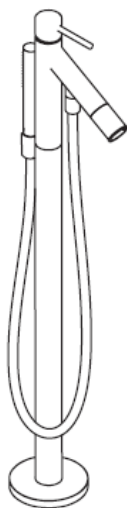


hansgrohe

Hansgrohe · Postfach 1145 · D-77761 Schiltach · Telefon +49 (0) 78 36/51-1282 · Telefax +49 (0) 7836/511440
E-Mail: info@hansgrohe.com · Internet: www.hansgrohe.com

01/2008
9.05026.01
БЪЛГАРСКИ

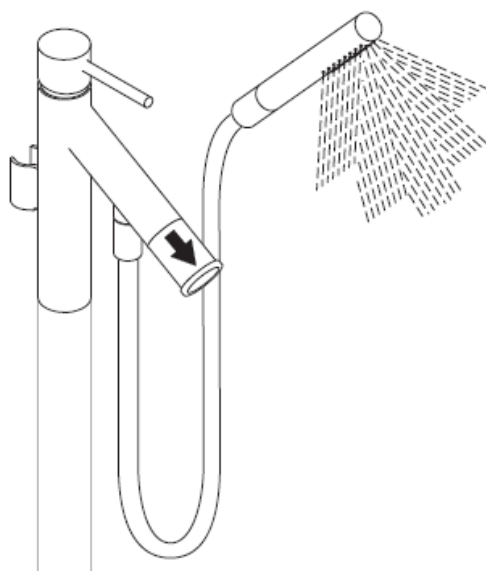
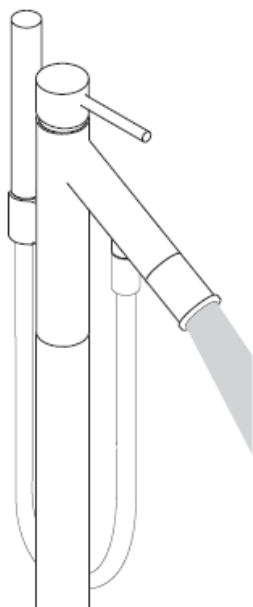
Uputstvo za montažu

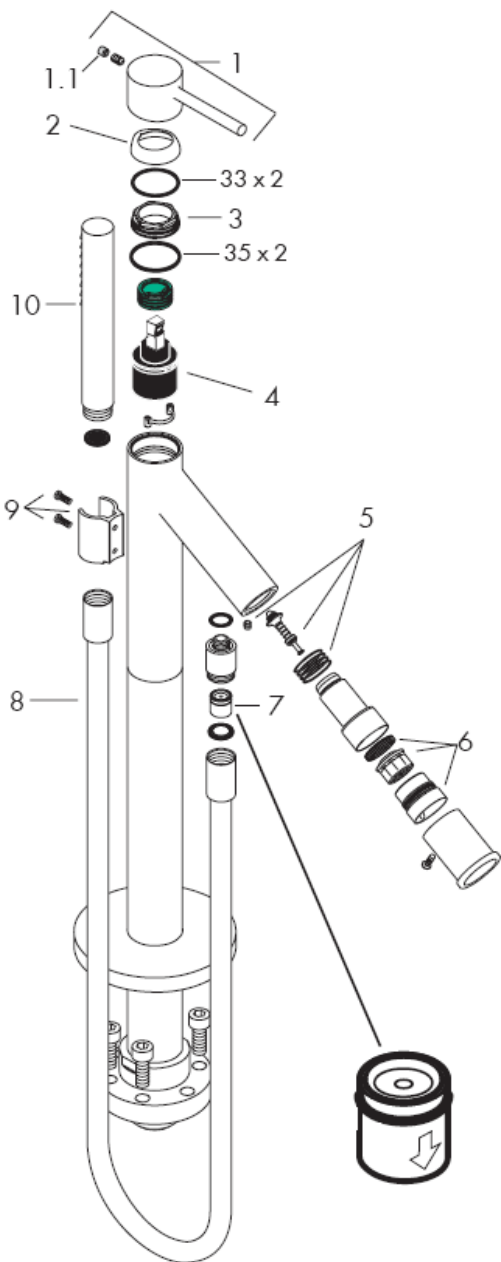


Starck
10456XXX

AXOR[®]
hansgrohe

Rubit® - ručni sistem za čišćenje omogućuje odstranjivanje kamenca s rupica uobličavača mlaza, jednostavnim trljanjem.

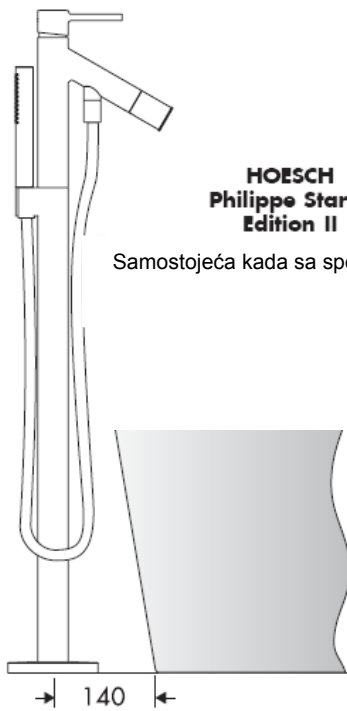
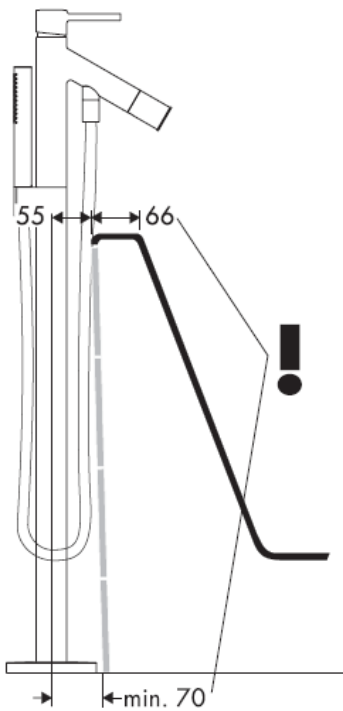
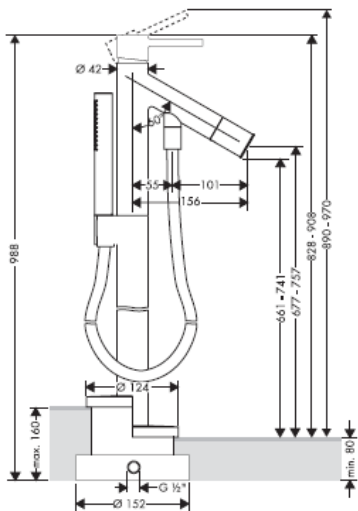




Pažnja!

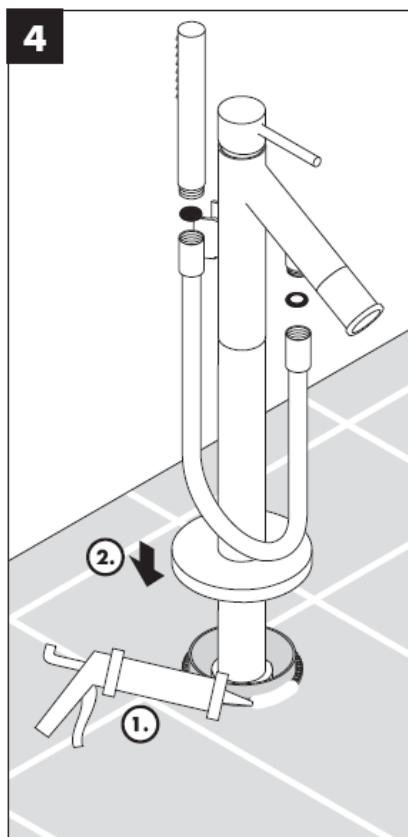
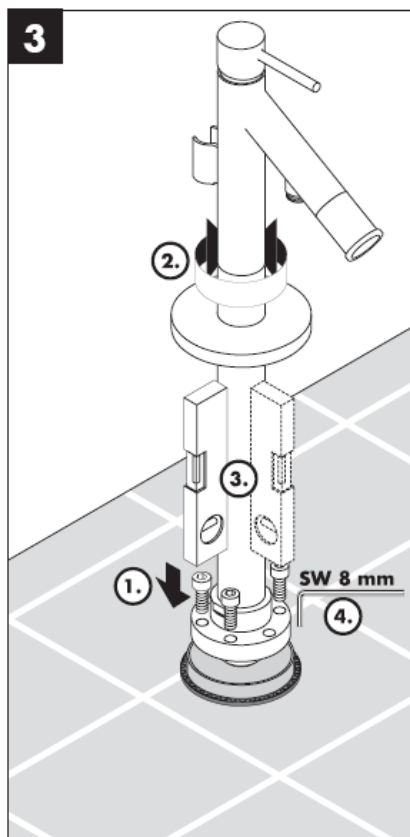
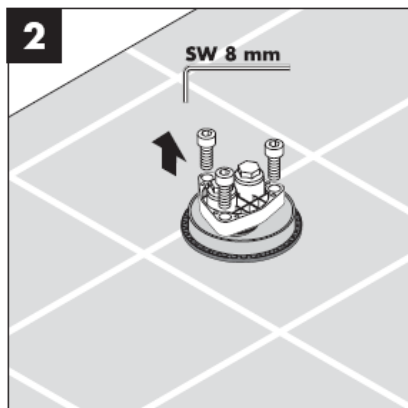
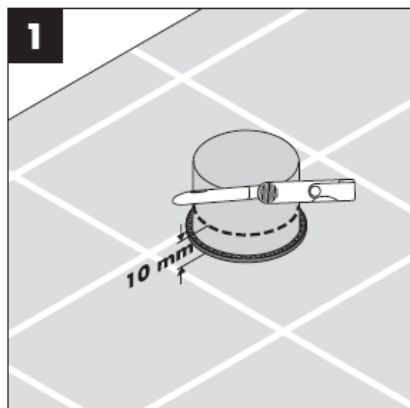
Ispravno funkcionisanje nepovratnog ventila se mora redovno proveravati prema standardu DIN EN 1717 i u skladu s važećim nacionalnim ili regionalnim propisima (DIN 1988 jednom godišnje).

Zaštita od povratnog toka



**HOESCH
Philippe Starck
Edition II**

Samostojeća kada sa spoljašnjom oblogom.



Pažnja! Armatura mora biti postavljena, isprana i testirana prema važećim normama!

Tehnički podaci

Radni pritisak: max. 1 MPa
Preporučeni radni pritisak: 0,1 – 0,5 MPa
Probni pritisak: 1,6 MPa
(1 MPa = 10 bara = 147 PSI)
Temperatura vruće vode: max. 80° C
Preporučena temperatura vruće vode: 65° C
Protok vode: 22 l/min 0,3 MPa
Zaštita od povratnog toka

Velika razlika u pritisku između vruće i hladne vode mora biti izbalansirana.

Da bi ste podesili ograničavač vruće vode na jednoručnim mešačima, molimo Vas da pogledate stranicu 7.
Podešavanje nije potrebno ako koristite protočni bojler.

Hansgrohe jednoručni mešači se mogu koristiti s hidraulički i termički kontrolisanim protočnim bojlerima, ako je pritisak najmanje 0,15 MPa.

Rezervni delovi vidi stranu 3

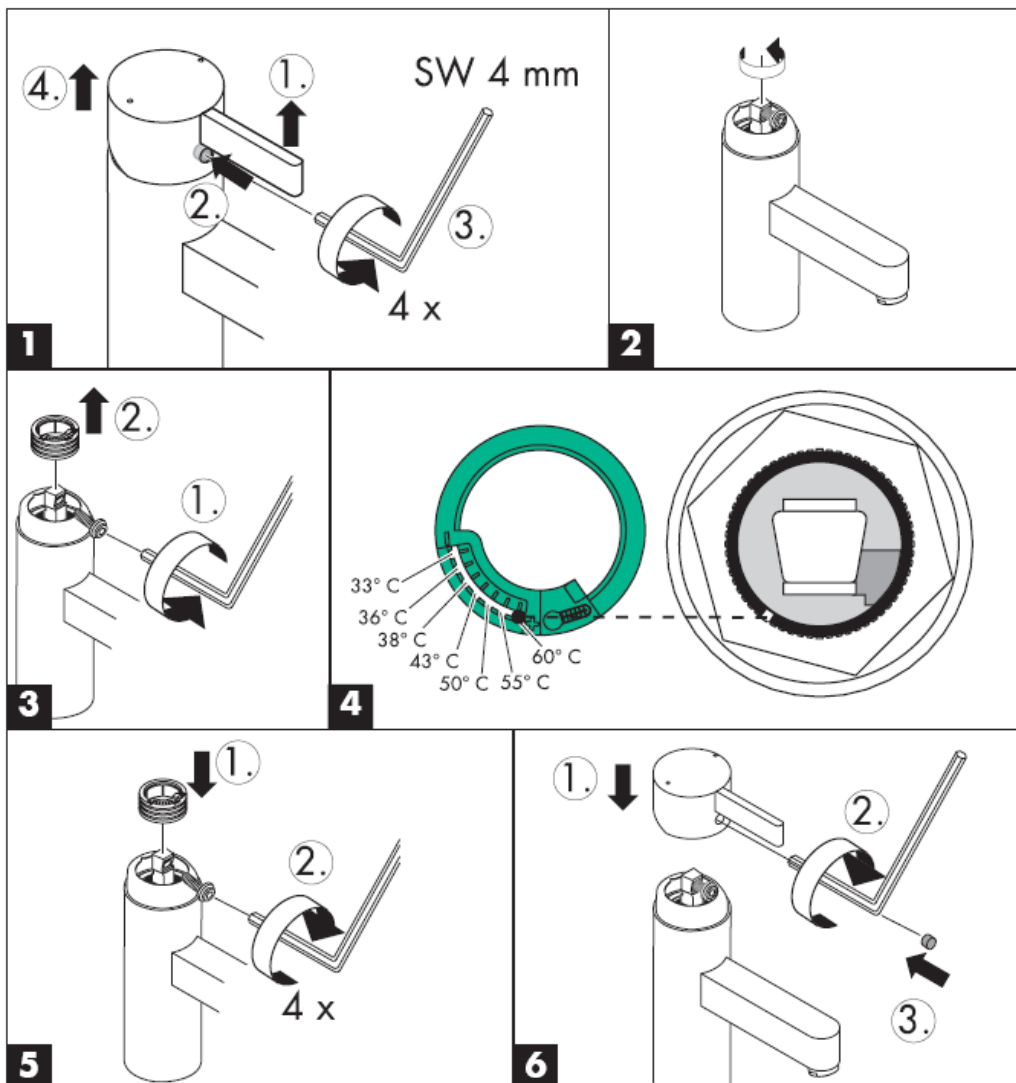
1	Ručica	10093XXX
1.1	Čepovi ručice	96762000
2	kapica	96763XXX
3	Navrtka	97209000
4	Kartuša kompl.	92730000
5	Preusmerivač	96294000
6	Aerator	96296XXX
7	Nepovratni ventil	94074000
8	Crevo tuša	28282XXX
9	Držač tuša kompl.	96295000
10	Ručni tuš	28531XXX

XXX = Oznake boja

000 hrom

810 satinox®

Ograničavač vruće vode: temperatura vruće vode 60 °C, temperatura hladne vode 10 °C, pritisak 0,3 MPa.



hansgrohe

Hansgrohe · Postfach 1145 · D-77761 Schiltach · Telefon +49 (0) 78 36/51-1282 · Telefax +49 (0) 7836/511440
E-Mail: info@hansgrohe.com · Internet: www.hansgrohe.com

01/2008
9.05026.01
Shajb