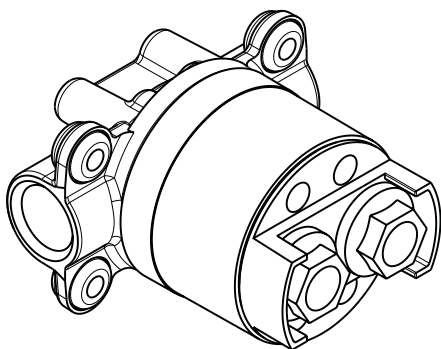


Montageanleitung



Starck
10902180

AXOR[®]

hansgrohe

Sicherheitshinweise

Bei der Montage müssen zur Vermeidung von Quetsch- und Schnittverletzungen Handschuhe getragen werden.

Große Druckunterschiede zwischen den Kalt- und Warmwasseranschlüssen müssen ausgeglichen werden.

Montagebeispiele (siehe Seite 10 + 11)

Der Grundkörper kann entsprechend der baulichen Gegebenheiten montiert werden (Montagebeispiele siehe Seite 9).

1. Installation auf die Wand.
2. Vorwand-Installation: Montage auf Trägersystem.
3. Installation direkt in die Wand.
4. Installation auf die Wand. Hier mit variablem Abstandshalter durch Stockschrauben.

Montage (siehe Seite 13)

Achtung! Die Armatur muss nach den gültigen Normen montiert, gespült und geprüft werden!

Achtung! Kein essigsäurehaltiges Silikon verwenden!

Français**Consignes de sécurité**

Lors du montage, porter des gants de protection pour éviter toute blessure par écrasement ou coupure

Il est conseillé d'équilibrer les pressions de l'eau chaude et froide.

Exemples de montage (voir page 10 + 11)

La pièce de base peut être installée selon les différentes possibilités voir page 9).

1. Installation au mur.
2. Installation libre devant le mur: montage sur un cadre de support.
3. Installation directement dans le mur.
4. Installation au mur avec une vis de distance.

Montage (voir page 13)

Attention! La robinetterie doit être installée, rincée et contrôlée conformément aux normes valables!

Attention! Ne pas utiliser de silicone contenant de l'acide acétique!

Safety Notes

Gloves should be worn during installation to prevent crushing and cutting injuries.

The hot and cold supplies must be of equal pressures.

Installation example (see page 10 + 11)

The iBox can depending on the building application be mounted in different ways, Installation examples please see page 9.

1. Direct wall installation.
2. Off wall installation with special support frame.
3. Brick wall installation.
4. Direct wall installation with adjustable mounting studs.

Assembly (see page 13)

Important! The fitting must be installed, flushed and tested after the valid norms!

Important! Do not use silicone containing acetic acid!

Italiano**Indicazioni sulla sicurezza**

Durante il montaggio, per evitare ferite da schiacciamento e da taglio bisogna indossare guanti protettivi.

Attenzione! Compensare le differenze di pressione tra i collegamenti dell'acqua fredda e dell'acqua calda.

Esempio di installazione (vedi pagg. 10 + 11)

Il corpo incasso può essere installato conformemente alle condizioni edilizie, vedi esempi di installazione alle pagg. 9.

1. Installazione a muro.
2. Installazione con muri in cartongesso: montaggio su struttura portante.
3. Installazione diretta a muro.
4. Installazione a muro. Qui con la regolazione della distanza.

Montaggio (vedi pagg. 13)

Attenzione! La rubinetteria deve essere installata, pulita e testata secondo le istruzioni riportate!

Attenzione! Non utilizzare silicone contenente acido acetico!

Indicaciones de seguridad

Durante el montaje deben utilizarse guantes para evitar heridas por aplastamiento o corte.

Grandes diferencias de presión entre los empalmes de agua fría y agua caliente deben equilibrarse.

Ejemplos de montaje (ver página 10 + 11)

El cuerpo empotrado puede ser colocado según los ejemplos expuestos en la página 9.

1. Instalación directamente sobre la pared.
2. Instalación distanciada de la pared mediante soportes metálicos.
3. Instalación directa en la pared.
4. Instalación sobre la pared. Aquí con soportes de distanciamiento y tornillos de acero.

Montaje (ver página 13)

¡Atención! El grifo tiene que ser instalado, probado y testado, según las normas en vigor.

¡Atención! No utilizar silicona que contiene ácido acético!

Nederlands**Veiligheidsinstructies**

Bij de montage moeten ter voorkoming van knel- en snijwonden handschoenen worden gedragen.

Grote drukverschillen tussen de kouden warm wateraansluitingen dienen vermeden te worden.

Montagevoorbeelden (zie blz. 10 + 11)

Het basisgarnituur kan overeenkomstig de situatie ter plaatse worden ingebouwd. Montagevoorbeelden zie pag. 9.

1. Installatie voor de wand.
2. Voorzet wandsysteem: Montage op het frame.
3. Installatie in de wand.
4. Installatie voor de wand.

Montage (zie blz. 13)

Attentie! Leidingen doorspoelen volgens Norm. De mengkraan vervolgens monteren en controleren!

Attentie! Gebruik geen zuurhoudende silicone!

Sikkerhedsanvisninger

Ved monteringen skal der bruges handsker for at undgå kvæstelser og snitsår.

Større trykforskelle mellem koldt og varmt vand bør udjævnes.

Monteringseksempler (se s. 10 + 11)

For monteringsseksempler se s. 9.

1. Installation på væggen.
2. Installation foran væggen: Montering på bæresystem.
3. Installation direkte i væggen.
4. Installation på væggen. Her med fleksibel afstandsholder med justerbar monteringskrue.

Montering (se s. 13)

Advarsel! Ifølge gældende regler, skal armaturet monteres, skylles igennem og afprøves.

Advarsel! Der må ikke benyttes eddikesyreholdig silikone!

Português**Avisos de segurança**

Durante a montagem devem ser utilizadas luvas de protecção, de modo a evitar ferimentos resultantes de entalamentos e de cortes.

Grandes diferenças entre as pressões das águas quente e fria devem ser compensadas.

Exemplos de montagem (ver página 10 + 11)

O corpo pode, dependendo da construção, ser instalado de diferentes maneiras, ver página 9 exemplos de instalação

1. Instalação sobre a parede.
2. Instalação com moldura de suporte especial.
3. Instalação em paredes de tijolo.
4. Instalação sobre a parede com calção ajustáveis.

Montagem (ver página 13)

Atenção! A misturadora deve ser instalada, purgada e testada de acordo com as normas em vigor!

Atenção! Não utilizar silicone que contenha ácido acético!

Wskazówki bezpieczeństwa

Aby uniknąć zranień, takich jak zgniecenia czy przecięcia, podczas montażu należy nosić rękawice. Znaczne różnice ciśnień na dopływach ciepłej i zimnej wody muszą zostać wyrównane.

Przykłady montażowe (patrz strona 10 + 11)

Korpus może zostać zabudowany w różnych stadiach budowlanych, przykłady montażowe patrz str. 9.

1. Instalacja na ścianie.
2. Instalacja naścienna: Montaż na systemie stelaży.
3. Instalacja w ścianie.
4. Instalacja na ścianie. Tutaj ze zmienną rozpórką ze śrubami gwintowanymi.

Montaż (patrz strona 13)

Uwaga! Armatura musi być zamontowana, przepłukana i wypróbowana według obowiązujących norm!

Uwaga! Nie stosować silikonów zawierających kwas octowy!

Česky**Bezpečnostní pokyny**

Pro zabránění řezným zraněním a pohmožděním je nutné při montáži nosit rukavice.

Je nutné vyrovnat velké rozdíly tlaku mezi přípoji studené a teplé vody.

Příklady montáže (viz strana 10 + 11)

Základní těleso může být namontováno v souladu s podmínkami na stavbě, příklady montáže viz strana 9.

1. Instalace na stěnu.
2. Instalace před stěnu: montáž na nosný systém.
3. Instalace přímo do stěny.
4. Instalace před stěnu. Zde s variabilními rozpěrkami pomocí šroubů.

Montáž (viz strana 13)

Pozor! Armatura se musí montovat, proplachovat a testovat podle platných norem!

Pozor! Nepoužívat silikon s obsahem kyseliny octové!

Bezpečnostné pokyny

Pri montáži musíte nosiť rukavice, aby ste predišli pomliaždeninám a rezným poraneniam.

Veľké rozdiely v tlaku medzi prípojkami studenej a teplej vody musia byť vyrovnané.

Priklady montáže (viď strana 10 + 11)

Základné teleso je montované podľa podmienok na stavbe podľa príkladov inštalácie viď strana 9.

1. Inštalácia na stenu.
2. Inštalácia pred stenou pomocou nosných systému.
3. Inštalácia priamo do steny.
4. Inštalácia pred stenu pomocou nastaviteľných skrutiek.

Montáž (viď strana 13)

Pozor! Batéria sa musí montovať, preplachovať a testovať podľa platných noriem!

Pozor! Nepoužívať silikón s obsahom kyseliny octovej!

中文**安全技巧**

装配时为避免挤压和切割受伤，必须戴上手套。冷热水管间过大的压力差必须予以平衡。

安装示意 (参见第 10 + 11 页)

根据构造的实际情况安装基体，安装范例参见第 9 页。

1. 直接墙面安装。
2. 使用专用的支撑框架脱离墙壁安装
3. 砖墙安装
4. 直接墙面安装，可调节的固定柱头螺栓。

安装 (参见第13页)

注意！ 必须按照现行的规定安装，冲洗和测试产品！

注意！ 请勿使用含有乙酸的硅！

Указания по технике безопасности

Во время монтажа следует надеть перчатки во избежание прищемления и порезов.

донного клапа. Перед установкой смесителя необходимо регулировочными кранами выровнять авление холодной и горячей воды при помощи вентмлей регулирующих подачу воды в квартиру.

варианты установки (см. стр. 10 + 11)

Корпус может монтироваться, согласно условиям строительства, примеры монтажа см. на стр. 9.

1. варианты установки
2. Установка на стене: монтаж на системе кронштейнов.
3. монтаж в кирпичную стену
4. Установка на стене. Здесь с изменяемым распорным держателем, благодаря винтам.

Монтаж (см. стр. 13)

ВНИМАНИЕ! Смеситель должен быть смонтирован по действующим нормам и в соответствии с настоящей инструкцией, проверен на герметичность и безупречность работы

ВНИМАНИЕ! Не применяйте силикон, содержащий уксусную кислоту.

Magyar**Biztonsági utasítások**

A szerelésnél a zúzdások és vágási sérülések elkerülése érdekében kesztyűt kell viselni.

A hidegvíz- és a melegvíz-csatlakozások közötti nagy nyomáskülönbséget kikell egyenlíteni!

Szerelési példák (lásd a 10 + 11. oldalon)

Az alaptestet az építészeti adottságoknak megfelelően szereljük be. A szerelési példákat lásd a 9. oldalon.

1. Szerelés közvetlenül a falra.
2. Szerelés könnyűszerkezetű falrendszerre.
3. Szerelés falba süllyesztve.
4. Távtartó szerkezetre való szerelés.

Szerelés (lásd a 13. oldalon)

Figyelem! A csaptelepet az érvényben lévő előírásoknak megfelelően kell felszerelni, átöblíteni és ellenőrizni!

Figyelem! Ne használjon ecetsavtartalmú szilikont!

Turvallisuusohjeet

Asennuksessa on käytettävä käsineitä puristumien ja viiltojen aiheuttamien tapaturmien estämiseksi.

Suuret paine-erot kylmä- ja kuumavesiliitäntöjen välillä on tasattava.

Asennusesimerkkejä (katso sivu 10 + 11)

Peruskappaleen voi asentaa rakennuksen asettamien reunaehtojen mukaisesti, katso asennusesimerkkejä sivuilla 9.

1. Asennus seinään
2. Pinta-asennus: asennus kannatinjärjestelmään.
3. Asennus suoraan seinään.
4. Asennus seinään. Tässä joustavaa etäisyydenpitintä käyttäen kaksikierteisillä (puu/metalli) ruuveilla.

Asennus (katso sivu 13)

Huomio! Kaluste on asennettava, huuhdeltava ja tarkastettava voimassa olevien määräysten mukaisesti!

Huomio! Älä käytä etikkahappopitoista silikonia!

Svenska**Säkerhetsanvisningar**

Handskar ska bäras under monteringsarbetet så att man kan undvika kläm- och skärskadorgen werden.

Stora tryckskillnader mellan anslutningarna för varmt och kallt vatten måste utjämnas.

Monteringsexempel (se sidan 10 + 11)

Grundkonstruktionen monteras enligt de förutsättningar som gäller på platsen, se monteringsexempel på sidan 9.

1. Vägginstallation.
2. Framför vägg-installation: Montering på stödsystem.
3. Installation direkt i väggen.
4. Vägginstallation. Här med variabla avståndshållare med skruvstift.

Montering (se sidan 13)

OBS! Blandaren måste installeras, genomspolas och testas enligt gällande föreskrifter.

OBS! Använd inte silikon som innehåller ättiksyra!

Saugumo technikos nurodymai

Apsaugai nuo užspaudimo ir įsijovimo montavimo metu mūvėkite pirštines.

Turi būti išlyginti šalto ir karšto slėgio nelygumai.

Montavimo pavyzdžiai (žr. psl. 10 + 11)

Pagrindą galite sumontuoti pagal vietos sąlygas, montavimo pavyzdžiai pateikti 9 psl.

1. Montavimas į sieną.
2. Montavimas ant sienos, naudojant specialų rėmą.
3. Montavimas į sieną.
4. Montavimas į sieną su specialiais reguliuojamais varžtais.

Montavimas (žr. psl. 13)

Dėmesio! Maišytuvą privalo būti montuojamas, išleidžiamas ir patikrinamas pagal galiojančias normas!

Dėmesio! Nenaudokite silikono, kurio sudėtyje yra acto rūgšties!

Hrvatski**Sigurnosne upute**

Prilikom montaže se radi sprječavanja prignječena i posjekotina moraju nositi rukavice.

Velika razlika u pritisku između vruće i hladne vode mora biti izbalansirana.

Primjeri instalacija (pogledaj stranicu 10 + 11)

Tijelo se može montirati u skladu s uvjetima koji vladaju na mjestu postavljanja, primjeri montaže mogu se naći na stranicama 9.

1. Direktna instalacija u zid.
2. Predzidna instalacija: Montaža na sustav nosača
3. Instalacija u zid od cigle.
4. Direktna instalacija u zid sa podesivim vijcima

Sastavljanje (pogledaj stranicu 13)

Pažnja! Cijevi moraju biti postavljenos, isprane i testirane prema važećim normama!

Pažnja! Nemojte koristiti silikon koji sadrži octenu kiselinu!

Güvenlik uyarıları

Montaj esnasında ezilme ve kesilme gibi yaralanmaları önlemek için eldiven kullanılmalıdır.

Sıcak ve soğuk su bağlantıları arasında büyük basınç farklılıkları varsa, bu basınç farklılıklarının dengelenmesi gerekir.

Montaj Örneği (Bakınız sayfa 10 + 11)

Ana gövde yapısal koşullara uygun şekilde takılabilir, Montaj örneği Bkz. Sayfa 9.

1. Duvara direkt montaj
2. Ön duvar montajı: Taşıyıcı sisteme montaj.
3. Tuğla duvar Montajı
4. Duvara direkt montaj. Burada, değişken mesafe tutucuları ile sıkma vidaları kullanılarak.

Montajı (Bakınız sayfa 13)

Önemli! Batarya geçerli normlara göre monte edilmeli, yıkanmalı ve kontrol edilmelidir!

Önemli! Asetik asit içeren silikon kullanmayın!

Română**Instrucțiuni de siguranță**

La montare utilizați mănuși pentru evitarea contuziunilor și tăierii mâinilor.

Diferențele de presiune mari între alimentarea cu apă rece și apă caldă trebuie echilibrate.

Exemple de montare (vezi pag. 10 + 11)

Corpul de bază se poate monta în funcție de condițiile existente, ca exemplu de montare, vedeți pagina 9.

1. Montare pe perete.
2. Instalare pe perete: montare pe cadru suport.
3. Montare direct pe perete.
4. Montare pe perete. Cu distanțieri variabili și tije filetate cu diblu.

Montare (vezi pag. 13)

Atenție! Bateria trebuie montată, clătită și verificată conform normelor în vigoare.

Atenție! Nu utilizați silicon cu conținut de acid acetic!

Υποδειξεις ασφαλειας

Για να αποφύγετε τραυματισμούς κατά τη συναρμολόγηση πρέπει να φοράτε γάντια.

Οι διαφορές της πίεσης μεταξύ της σύνδεσης κρύου και ζεστού νερού θα πρέπει να αντισταθμίζονται.

Παραδείγματα συναρμολόγησης (βλ. σελίδα 10 + 11)

Η βασική εγκατάσταση μπορεί να τοποθετηθεί σύμφωνα με τα δεδομένα του χώρου, παραδείγματα εγκατάστασης βλέπε σελίδα 9.

1. Επίτοιχη τοποθέτηση
2. Εγκατάσταση “προ του τοίχου”: συναρμολόγηση επάνω σε σύστημα φορέων.
3. Εγκατάσταση απευθείας στον τοίχο
4. Επίτοιχη εγκατάσταση. Χρησιμοποιήστε βίδες - καρφιά με μεταβλητά στηρίγματα.

Συναρμολόγηση (βλ. σελίδα 13)

Προσοχή! Η κεντρική βάνα πρέπει να τοποθετηθεί, να πλυθεί και να ελεγχθεί με βάση τους ισχύοντες κανόνες υδραυλικής τέχνης!

Προσοχή! Μην χρησιμοποιείτε σιλικόνη που περιέχει οξικό οξύ!

Slovenski**Varnostna opozorila**

Pri montaži je treba nositi rokavice, da se preprečijo poškodbe zaradi zmečkanja ali urezov.

Velike razlike v tlaku med priključkom za mrzlo in priključkom za toplo vodo je potrebno izravnati.

Primeri montaže (glejte stran 10 + 11)

Osnovno telo se lahko montira ustrezno gradbenim pogojem, montažne primere glejte na strani 9.

1. Installation au mur.
2. Montaža pred steno: montaža na sistem nosilcev
3. Montaža direktno v steno
4. Montaža na steno. Tukaj s prilagodljivim distančnikom in vijaki.

Montaža (glejte stran 13)

Pozor! Armaturu je potrebno montirati, sprati in testirati v skladu z veljavnimi normami!

Pozor! Ne smete uporabiti silikona, ki vsebuje očetno kislino!

Ohutusjuhised

Kandke paigaldamisel muljumis- ja löikevigastuste vältimiseks kindaid.

Kui külma ja kuuma vee ühenduste surve on väga erinev, tuleb need tasakaalustada.

Paigalduse näited (vt lk 10 + 11)

Põhikorpus on võimalik paigaldada vastavalt ehituslikele asjaoludele, näiteid paigaldamise kohta vt lk 9.

1. Seinale paigaldamine.
2. Paigaldamine seinast eemale spetsiaalse tugiraamiga.
3. Paigaldamine otse seinale.
4. Seinale paigaldamine. Siin muudetava vahelihviga, kasutades 10 mm tikkpolte.

Paigaldamine (vt lk 13)

Tähelepanu! Segisti paigaldamine, loputamine ja kontroll peab toimuma vastavalt kehtivatele normidele!

Tähelepanu! Ärge kasutage äädikhapet sisaldavat silikooni!

Latvian**Drošības norādes**

Montāžas laikā, lai izvairītos no saspiedumiem un iegriezumiem, nepieciešams nēsāt cimdus.

Jāizlīdzina spiediena atšķirības starp aukstā un karstā ūdens pievadiem.

Montāžas piemēri (skat. 10 + 11. lpp.)

Korpusu iespējams iebūvēt atbilstoši konstrukcijas īpašībām, montāžas piemērus skat. 9. lpp.

1. Instalācija pie sienas.
2. Ārpussienas instalācija: montāža uz rāmja sistēmas.
3. Instalācija tieši sienā.
4. Instalācija pie sienas. Šeit ar variējamu starpliku un montāžas skrūvēm.

Montāža (skat. 13. lpp.)

Uzmanību! Armatūra jāuzstāda, jāizskalo un jāpārbauda atbilstoši spēkā esošajām normām!

Uzmanību! Neizmantojiet silikonu, kas satur etiķskābi!

Sigurnosne napomene

Prilikom montaže se radi sprečavanja prignječenja i posekotina moraju nositi rukavice.

Velika razlika u pritisku između vruće i hladne vode mora biti izbalansirana.

Primeri montaže (vidi stranu 10 + 11)

Telo može da se montira u skladu sa uslovima na mestu ugradnje, za primere montaže vidi strane 9.

1. Direktna instalacija na zid.
2. Predzidna instalacija: Montaža na sistem nosača.
3. Instalacija direktno u zid.
4. Direktna instalacija na zid s varijabilnim držačem odstojanja pomoću 10 mm zavrtanja.

Montaža (vidi stranu 13)

Pažnja! Armatura mora biti postavljena, isprana i testirana prema važećim normama!

Pažnja! Nemojte koristiti silikon koji sadrži sircetnu kiselinu!

Norsk

Sikkerheshenvisninger

Bruk hansker under montasjonen for å unngå klem- og kuttskader.

Store trykkdifferanser mellom kaldt og varmtvannstillkoblinger skal utlignes.

Montasje-eksempel (se side 10 + 11)

Basiselementet kan monteres iht. byggmessige forhold, se montasje-eksempel på side 9.

1. Installasjon på vegg
2. Montasje foran vegg: montasje på dragersystem.
3. Installasjon rett på vegg.
4. Installasjon på vegg. Her med variable avstandsholdere via spesialskruer.

Montasje (se side 13)

Obs! Armaturen skal monteres iht. gyldige standarder. De skal spyles og sjekkes!

Obs! Ikke bruk silikon som inneholder eddiksyre!

Указания за безопасност

При монтажа трябва да се носят ръкавици, за да се избегнат наранявания поради притискане или порязване.

Големите разлики в налягането между изводите за студената и топлата вода трябва да се изравняват.

Примери за монтаж (вижте стр. 10 + 11)

Основното тяло може да се закрепи на стената в съответствие с конструктивните дадености, примери за монтаж на стр. 9.

1. Инсталация на стената.
2. Монтаж пред стената: Монтаж на трегерната система.
3. Инсталация директно в стената.
4. Инсталация на стената. Тук с регулираща се разпънка с помощта на комбинирани болтове.

Монтаж (вижте стр. 13)

Внимание! Арматурата трябва да се монтира, промие и провери в съответствие с валидните норми!

Внимание! Не използвайте силикон, съдържащ оцетна киселина!

Shqip

Udhëzime sigurie

Për të evituar lëndimet e pickimeve ose të prerjeve gjatë procesit të montimit duhet që të vishni doreza.

Ndryshimet e mëdha të presionit mes lidhjeve të ujit të ftohtë dhe atij të ngrohtë duhen ekuilibruar.

Shembuj të montimit (shih faqen 10 + 11)

Trupi bazë mund të montohet duke iu përshtatur kushteve ndërtimore. Shembuj të montimit gjinden në faqet 9.

1. Instalimi në mur.
2. Instalimi para murit: Montimi në sistemin e mbajtësve.
3. Instalimi direkt në mur.
4. Instalimi në mur. Këtu me distancues të paqëndrueshëm përmes vidhave lidhëse.

Montimi (shih faqen 13)

Kujdes! Armatura duhet montuar, shpërlarë dhe kontrolluar në bazë të normave të vlefshme!

Kujdes! Mos përdorni silikon që në përbërje ka acid acetik.

تنبيهات الأمان

يجب إرتداء قفازات لليد أثناء التركيب لتجنب حدوث أخطار الإنحشار أو الجروح.

يجب أن يكون تيار الماء الساخن والماء البارد متعادلين في الضغط.

مثال على التركيب (راجع صفحة 10+11)

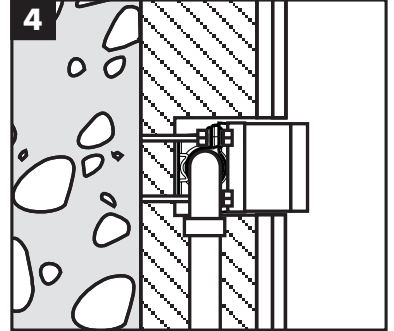
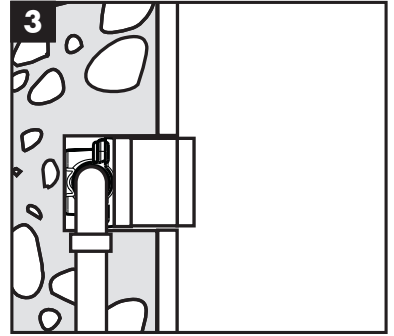
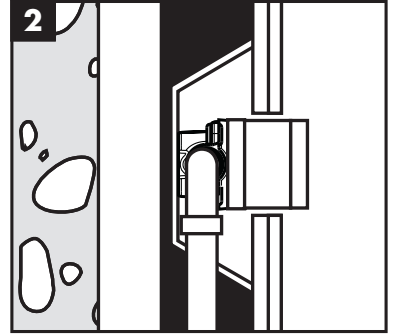
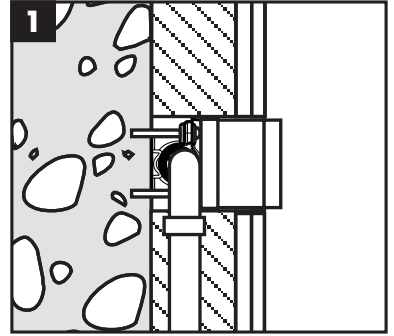
يمكن تركيب الجسم الرئيسي للوحدة وفقاً لظروف البناء، انظر أمثلة التركيب صفحتي 9.

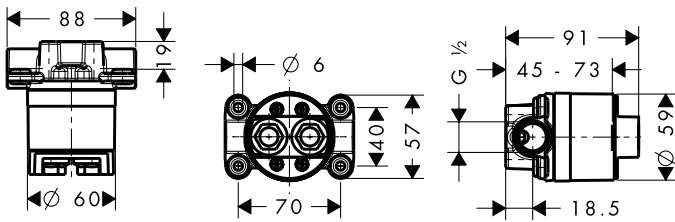
1. التركيب على حائط مباشر
2. التركيب دون التثبيت بالحائط: مع حامل خاص.
3. التركيب على حائط من الطوب
4. التركيب على الحائط المباشر بجوايط تركيب قابلة للضغط.

التركيب (راجع صفحة 13)

تنبيه! يجب تركيب الوصلة، وغمرها بالماء واختبارها وفقاً للمعايير السارية!

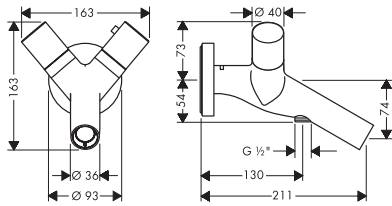
تنبيه! هام! لا تستخدم السليكون الذي يحتوي على أحماض!



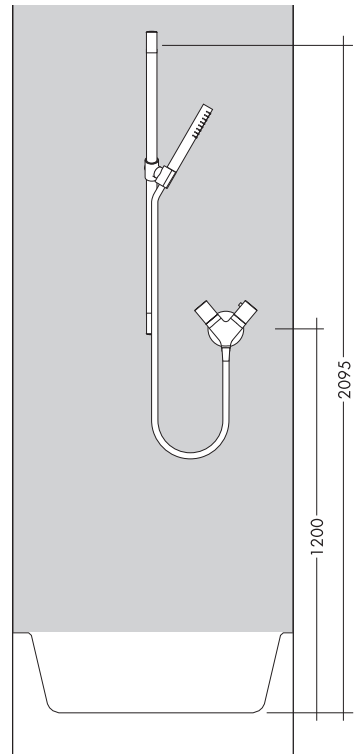
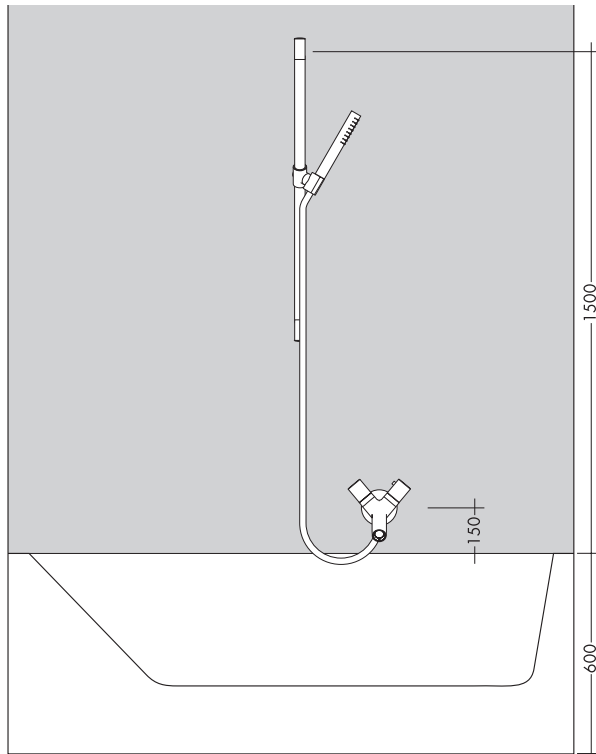
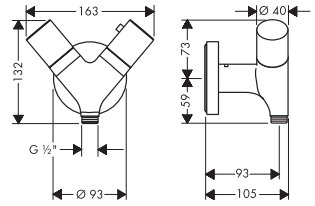


Montagebeispiele / Exemples de montage / Installation example / Esempio di installazione / Ejemplos de montaje / Montagevoorbeelden / Monteringsexempler / Exemplos de montagem / Przykłady montażowe / Příklady montáže / Приклады монта́же / 安装示意 / варианты установки / Szerelési példák / Asennusesimerkkejä / Monteringsexempel / Montavimo pavyzdžiai / Primjeri instalacija / Montaj Örneği / Exemple de montare / Παραδείγματα συναρμολόγησης / Primeri montaže / Paigalduse näited / Montāžas piemēri / Primeri montaže / Montasje-eksempler / Примери за монтаж / Shembuj të montimit / مثال على التركيب

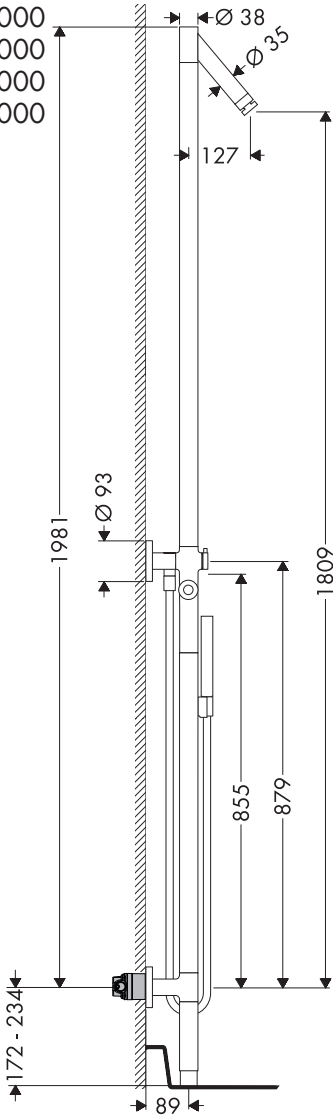
Starck 10340000



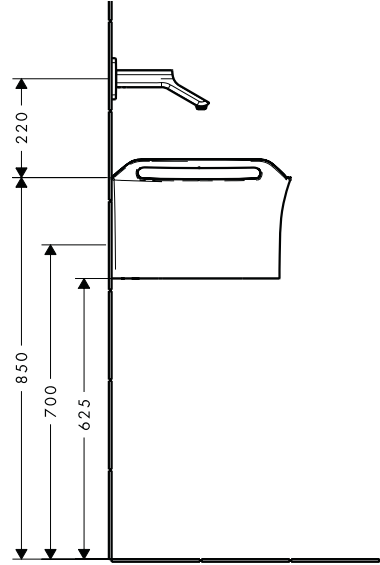
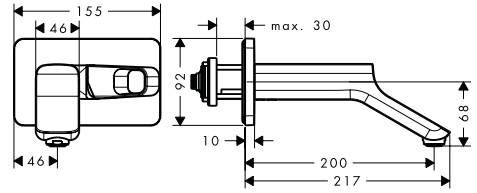
Starck 10360000



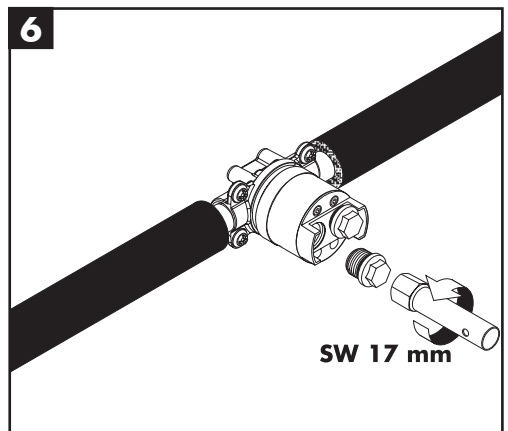
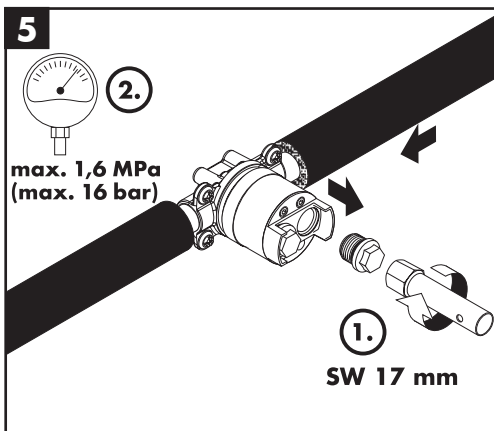
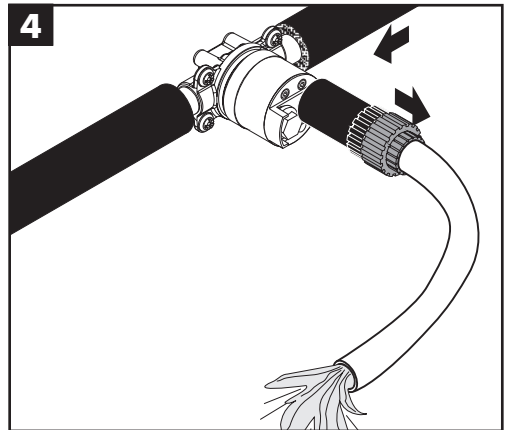
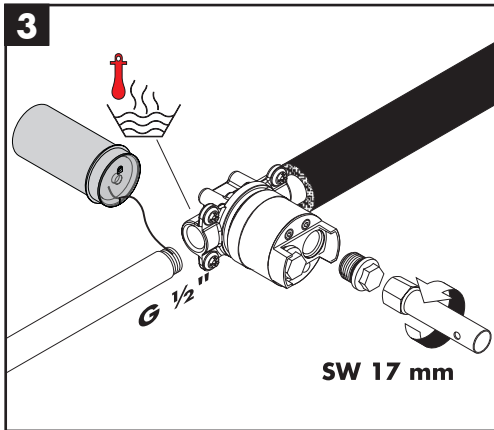
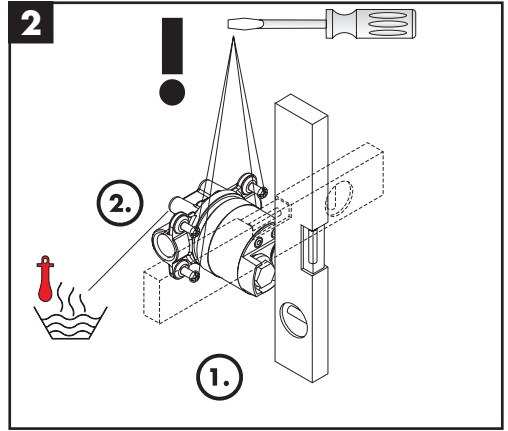
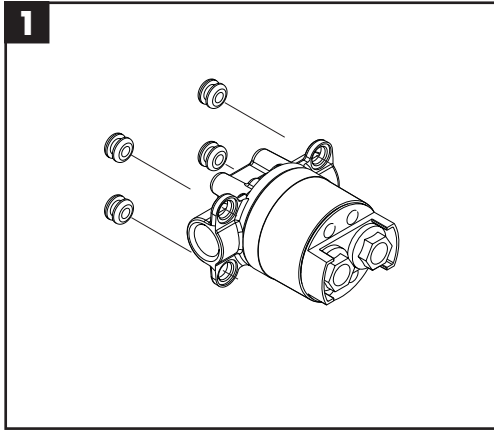
Starck 10905000
 Starck 10907000
 Starck 10910000
 Starck 10912000

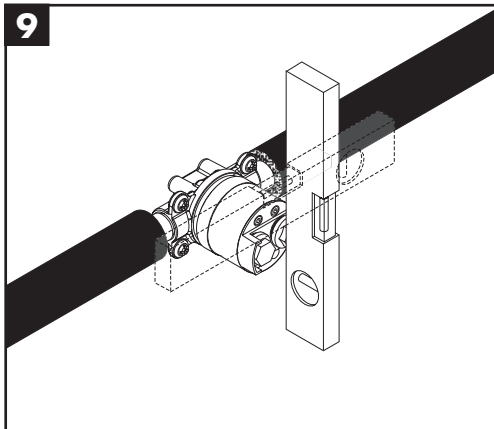
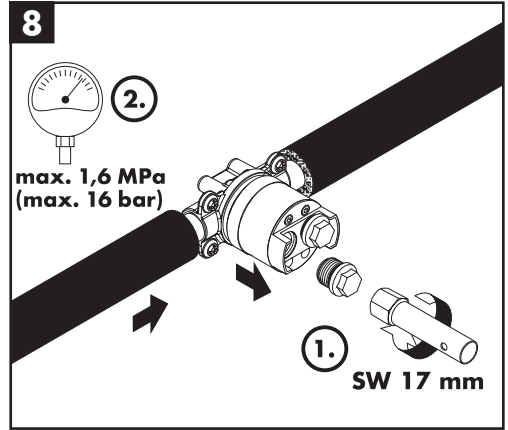
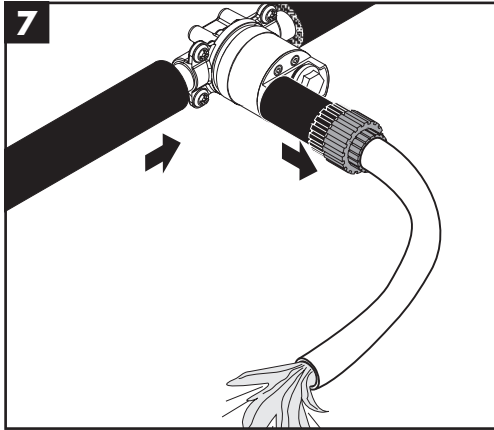


Urquiola 11026000



Standfläche / Surface de réception / tub-floor / Superficie d'appoggio / Espacio requerido / Sta-hoogte / Ståflade / Espaço necessário / Dno kabiny/ dosedací plocha / podlaha pre vaňu / 浴盆地面 / Опорная поверхность/ Állófelület/ Seisontapinta / Placeringsyta / plokštuma / Πορτονα površina / Durma yüzeyi / Suprafață de bază/ Επιφάνεια στήριξης / Stojna ploskev / platvorm / Atbalsta virsma / Πορτονα površina / Standflate / Опорна повърхнина / أرضية حوض الاستحمام (البانيو)





Prüfzeichen / Classification acoustique et débit / Test certificate / Segno di verifica

SVGW / WRAS

hansgrohe

Hansgrohe · Postfach 1145 · D-77761 Schiltach · Telefon +49 (0) 78 36/51-1282 · Telefax +49 (0) 7836/511440
E-Mail: info@hansgrohe.com · Internet: www.hansgrohe.com

7/2009
9.08819.06