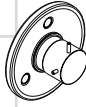
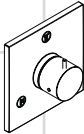
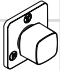





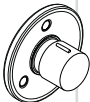


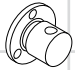



# AXOR®

## hansgrohe

<b>DE</b>	Gebrauchsanleitung / Montageanleitung	2			
<b>FR</b>	Mode d'emploi / Instructions de montage	2			
<b>EN</b>	Instructions for use / assembly instructions	3			
<b>IT</b>	Istruzioni per l'uso / Istruzioni per Installazione	3			
<b>ES</b>	Modo de empleo / Instrucciones de montaje	4			
<b>NL</b>	Gebruiksaanwijzing / Handleiding	4			
<b>DK</b>	Brugsanvisning / Monteringsvejledning	5			
<b>PT</b>	Instruções para uso / Manual de Instalação	5			
<b>PL</b>	Instrukcja obsługi / Instrukcja montażu	6			
<b>CS</b>	Návod k použití / Montážní návod	6			
<b>SK</b>	Návod na použitie / Montážny návod	7			
<b>ZH</b>	用户手册 / 组装说明	7			
<b>RU</b>	Руководство пользователя / Инструкция по монтажу	8			
<b>HU</b>	Használati útmutató / Szerelési útmutató	8			
<b>FI</b>	Käyttöohje / Asennusohje	9			
<b>SV</b>	Bruksanvisning / Monteringsanvisning	9			
<b>LT</b>	Vartotojo instrukcija / Montavimo instrukcijos	10			
<b>HR</b>	Upute za uporabu / Uputstva za instalaciju	10			
<b>TR</b>	Kullanım kılavuzu / Montaj kılavuzu	11			
<b>RO</b>	Manual de utilizare / Instrucțiuni de montare	11			
<b>EL</b>	Οδηγίες χρήσης / Οδηγία συναρμολόγησης	12			
<b>SL</b>	Navodilo za uporabo / Navodila za montažo	12			
<b>ET</b>	Kasutusjuhend / Paigaldusjuhend	13			
<b>LV</b>	Lietošanas pamācība / Montāžas instrukcija	13			
<b>SR</b>	Uputstvo za upotrebu / Uputstvo za montažu	14			
<b>NO</b>	Brugsanvisning / Montasjeveiledning	14			
<b>BG</b>	Инструкция за употреба / Ръководство за монтаж	15			
<b>SQ</b>	Udhëzuesi i përdorimit / Udhëzime rreth montimit	15			
<b>AR</b>	دليل الاستخدام / تعليمات التجميع	16			
					
			<b>Starck</b>	<b>Starck X</b>	<b>Urquiola</b>
			10930000	10934000	11925000
					
			<b>Montreux</b>	<b>Carlton</b>	<b>Carlton</b>
			16830XXX	17920XXX	17925XXX
					
			<b>Massaud</b>	<b>Citterio M</b>	<b>Steel</b>
			18730000	34920000	35930800
					
			<b>Terrano</b>	<b>Terrano</b>	<b>Uno</b>
			37920000	37925000	38933000
					
			<b>Citterio</b>	<b>Citterio</b>	
			39920000	39925000	



## Sicherheitshinweise

- ⚠ Bei der Montage müssen zur Vermeidung von Quetsch- und Schnittverletzungen Handschuhe getragen werden.

## Symbolerklärung



Kein essigsäurehaltiges Silikon verwenden!



**Maße** (siehe Seite 20)



**Serviceteile** (siehe Seite 22)

XXX = Farbcodierung  
 000 = chrom  
 090 = chrom/gold-optik  
 800 = edelstahl-optik  
 820 = brushed nickel  
 830 = polished nickel



## Reinigung

Reinigungsempfehlung siehe beiliegende Broschüre.



**Prüfzeichen** (siehe Seite 21)

## Consignes de sécurité

- ⚠ Lors du montage, porter des gants de protection pour éviter toute blessure par écrasement ou coupure

## Description du symbole



Ne pas utiliser de silicone contenant de l'acide acétique!



**Dimensions** (voir page 20)



**Pièces détachées** (voir pages 22)

XXX = Couleurs  
 000 = chromé  
 090 = chromé/or l'optique  
 800 = stainless steel optic  
 820 = brushed nickel  
 830 = polished nickel



## Nettoyage

Pour les conseils d'entretien, voir la brochure ci-jointe.



**Classification acoustique et débit** (voir page 21)

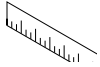


**! Safety Notes**

- ⚠ Gloves should be worn during installation to prevent crushing and cutting injuries.

**Symbol description**

Do not use silicone containing acetic acid!

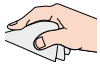


**Dimensions** (see page 20)



**Spare parts** (see page 22)

XXX = Colors  
 000 = chrome plated  
 090 = chrome plated/gold plated  
 800 = stainless steel optic  
 820 = brushed nickel  
 830 = polished nickel

**Cleaning**

Cleaning recommendations, see enclosed brochure.



**Test certificate** (see page 21)

**! Indicazioni sulla sicurezza**

- ⚠ Durante il montaggio, per evitare ferite da schiacciamento e da taglio bisogna indossare guanti protettivi.

**Descrizione simbolo**

Non utilizzare silicone contenente acido acetico!



**Ingombri** (vedi pagg. 20)



**Parti di ricambio** (vedi pagg. 22)

XXX = Trattamento  
 000 = cromato  
 090 = cromo/dorato ottica  
 800 = acciaio inox acciaio  
 820 = brushed nickel  
 830 = polished nickel

**Pulitura**

Suggerimenti per la pulizia: vedi il prospetto accluso.



**Segno di verifica** (vedi pagg. 21)


**Assembly**  
 see page 17



**Montaggio**  
 vedi pagg. 17



## Indicaciones de seguridad

 Durante el montaje deben utilizarse guantes para evitar heridas por aplastamiento o corte.

## Descripción de símbolos



No utilizar silicona que contiene ácido acético!



**Dimensiones** (ver página 20)



**Repuestos** (ver página 22)

XXX	= Acabados
000	= cromado
090	= cromo/oro óptica
800	= acero especial
820	= brushed nickel
830	= polished nickel




## Limpiar

Para las instrucciones de limpieza, ver el folleto adjunto.



**Marca de verificación** (ver página 21)

## Veiligheidsinstructies

 Bij de montage moeten ter voorkoming van knel- en snijwonden handschoenen worden gedragen.

## Symbolbeschrijving



Gebruik geen zuurhoudende silicone!



**Maten** (zie blz. 20)



**Service onderdelen** (zie blz. 22)

XXX	= Kleuren
000	= verchromd
090	= chroom/verguld-look
800	= RVS-look
820	= brushed nickel
830	= polished nickel



## Reinigen

Reinigingsadvies zie bijgevoegde brochure.



**Keurmerk** (zie blz. 21)





**! Sikkerhedsanvisninger**

⚠ Ved monteringen skal der bruges handsker for at undgå kvæstelser og snitsår.

**Symbolbeskrivelse**



Der må ikke benyttes eddikesyreholdig silikone!



**Målene** (se s. 20)



**Reserve dele** (se s. 22)

- XXX = Overflade
- 000 = Krom
- 090 = Krom/guld optic
- 800 = Stainless steel optic
- 820 = Brushed nickel
- 830 = Polished nickel



**Rengøring**

For anbefalinger til rengøringen, se venligst den vedlagte brochure.



**Godkendelse** (se s. 21)

**! Avisos de segurança**

⚠ Durante a montagem devem ser utilizadas luvas de protecção, de modo a evitar ferimentos resultantes de entalamentos e de cortes.

**Descrição do símbolo**



Não utilizar silicone que contenha ácido acético!



**Medidas** (ver página 20)



**Peças de substituição** (ver página 22)

- XXX = Acabamentos
- 000 = cromado
- 090 = cromado/ouro ótica
- 800 = aço imaculado ótica
- 820 = brushed nickel
- 830 = polished nickel



**Limpeza**

Consultar a seguinte brochura sobre as recomendações de limpeza.




**Marca de controlo** (ver página 21)





## Wskazówki bezpieczeństwa

-  Aby uniknąć zranień, takich jak zgniecenia czy przecięcia, podczas montażu należy nosić rękawice.

## Opis symbolu



Nie stosować silikonów zawierających kwas octowy!



**Wymiary** (patrz strona 20)



**Części serwisowe** (patrz strona 22)

XXX = kody wykończenia powierzchni  
 000 = chrom  
 090 = chrom/złoty szlachetna  
 800 = stal szlachetna  
 820 = nikiel szorowany  
 830 = nikiel polerowany




## Czyszczenie

Zalecenie dotyczące pielęgnacji, patrz dołączona broszura.



**Znak jakości** (patrz strona 21)

## Bezpečnostní pokyny

-  Pro zabránění řezným zraněním a pohmožděním je nutné při montáži nosit rukavice.

## Popis symbolů



Nepoužívat silikon s obsahem kyseliny octové!



**Rozměry** (viz strana 20)



**Service díly** (viz strana 22)

XXX = kód povrchové úpravy  
 000 = chrom  
 090 = chrom/zlato ocel  
 800 = nerezová ocel  
 820 = brushed nickel  
 830 = polished nickel



## Čištění

Doporučení k čištění viz příložená brožura.



**zkušební značka** (viz strana 21)



**! Bezpečnostné pokyny**

⚠ Pri montáži musíte nosiť rukavice, aby ste predišli pomliaždeninám a rezným poraneniam.

**Popis symbolov**

Nepoužívať silikón s obsahom kyseliny octovej!



**Rozmery** (viď strana 20)



**Servisné diely** (viď strana 22)

XXX = kód povrchovej úpravy  
 000 = chróm  
 090 = chróm/zlato ocel  
 800 = nerezova ocel  
 820 = brushed nickel  
 830 = polished nickel

**Čištění**

Odporúčanie o čistení nájdete v priloženej brožúre.



**Osvedčenie o skúške** (viď strana 21)

**! 安全技巧**

⚠ 装配时为避免挤压和切割受伤，必须戴上手套。

**符号说明**

请勿使用含有乙酸的硅！



**大小** (参见第 20 页)



**备用零件** (参见第 22 页)

XXX = 颜色代码  
 000 = 镀铬  
 090 = 镀铬/黑色  
 800 = 不锈钢表面  
 820 = 镍拉丝  
 830 = 镍抛光

**清洗**

清洁建议参见附入的小册子。




**检验标记** (参见第 21 页)





## **Указания по технике безопасности**

 Во время монтажа следует надеть перчатки во избежание прищемления и порезов.

## **Описание символов**



Не применяйте силикон, содержащий уксусную кислоту.



**Размеры** (см. стр. 20)



**Комплект** (см. стр. 22)

XXX = Код цвета поверхности  
000 = хром  
090 = хром/глянцевое золото  
800 = сталь  
820 = brushed nickel  
830 = polished nickel




## **Очистка**

Рекомендации по очистке см. в прилагаемой брошюре.



**Знак технического контроля**  
(см. стр. 21)

## **Biztonsági utasítások**

 A szerelésnél a zúzódások és vágási sérülések elkerülése érdekében kesztyűt kell viselni.

## **Szimbólumok leírása**



Ne használjon ecetsavtartalmú szilikon!



**Méretet** (lásd a 20. oldalon)



**Tartozékok** (lásd a 22. oldalon)

XXX = Színkódok  
000 = króm  
090 = króm/arany-hatású  
800 = acéloptika  
820 = brushed nickel  
830 = polished nickel



## **Tisztítás**

Az ajánlott tisztításhoz lásd a mellékelt brosúrát.




**Vizsgajel** (lásd a 21. oldalon)







## Turvallisuusohjeet

 Asennuksessa on käytettävä käsineitä puristumien ja viiltojen aiheuttamien tapaturmien estämiseksi.

## Merkin kuvaus



Älä käytä etikkahappopitoista silikonია!



**Mitat** (katso sivu 20)



**Varaosat** (katso sivu 22)

XXX = Värikoodi  
000 = kromi  
090 = kromi/kultaoptiikka  
800 = inox-optinen  
820 = harjattu nikkeli  
830 = kiillotettu nikkeli




## Puhdistus

Katso puhdistussuositus mukana olevasta esitteestä.



**Koestusmerkki** (katso sivu 21)

## Säkerhetsanvisningar

 Handskar ska bäras under monteringsarbetet så att man kan undvika kläm- och skärskadorgen werden.

## Simbolio aprašymas



Använd inte silikon som innehåller ättiksyra!



**Måtten** (se sidan 20)



**Reservdelar** (se sidan 22)

XXX = Färgkodning  
000 = krom  
090 = krom/guld-optik  
800 = rostfri-optik  
820 = borstad nickel  
830 = polerad nickel



## Rengöring

Se den medföljande broschyren för rengöringsrekommendation




**Testsigill** (se sidan 21)






## Saugumo technikos nurodymai

 Apsaugai nuo užspaudimo ir įsijovimo montavimo metu mūvėkite pirštines.

## Sigurnosne upute

 Prilikom montaže se radi sprječavanja prignječenja i posjekotina moraju nositi rukavice.

## Simbolio aprašymas



Nenaudokite silikono, kurio sudėtyje yra acto rūgšties!



Nemojte koristiti silikon koji sadrži octenu kiselinu!



**Išmatavimai** (žr. psl. 20)



**Mjere** (pogledaj stranicu 20)



**Atsarginės dalys** (žr. psl. 22)



**Rezervni djelovi** (pogledaj stranicu 22)

XXX = Spalva  
000 = chrom  
090 = chrominė (aukso optika)  
800 = plienas  
820 = brushed nickel  
830 = polished nickel

XXX = Boje  
000 = krom  
090 = optika krom/zlato  
800 = plemeniti čelik  
820 = brushed nickel  
830 = polished nickel



## Valymas

Valymo rekomendacijas žr. pridedamoje brošiūroje.



## Čišćenje

Upute za čišćenje nalaze se u priloženoj brošuri.



**Bandymo pažyma** (žr. psl. 21)



**Oznaka testiranja** (pogledaj stranicu 21)





## ! Güvenlik uyarıları

! Montaj esnasında ezilme ve kesilme gibi yaralanmaları önlemek için eldiven kullanılmalıdır.

## ! Instrucțiuni de siguranță

! La montare utilizați mănuși pentru evitarea contuziunilor și tăierii mâinilor.

## Simge açıklaması



Asetik asit içeren silikon kullanmayın!

## Descrierea simbolurilor



Nu utilizați silicon cu conținut de acid acetic!



## Ölçüleri (Bakınız sayfa 20)



## Dimensiuni (vezi pag. 20)



## Yedek Parçalar (Bakınız sayfa 22)

XXX = Renkler  
000 = krom  
090 = krom/altın-optik  
800 = paslanmaz çelik - optik  
820 = brushed nickel  
830 = polished nickel



## Piese de schimb (vezi pag. 22)

XXX = cod de culori  
000 = crom  
090 = crom/auriu optic  
800 = otel inox  
820 = nichel mat  
830 = nichel lucios



## Temizleme

Temizlik önerisi için birlikte verilen broşüre bakınız.



## Curățare

Pentru recomandările referitoare la curățare vezi broșura alăturată.



## Kontrol işareti (Bakınız sayfa 21)




## Certificat de testare (vezi pag. 21)





## Υποδειξεις ασφαλείας

 Για να αποφύγετε τραυματισμούς κατά τη συναρμολόγηση πρέπει να φοράτε γάντια.

## Περιγραφή συμβόλων



Μην χρησιμοποιείτε σιλικόνη που περιέχει οξικό οξύ!



**Διαστάσεις** ( βλ. σελίδα 20 )



**Ανταλλακτικά** ( βλ. σελίδα 22 )

XXX	= Χρώματα
000	= Επιχρωμιωμένο
090	= Επιχρωμιωμένο/οπτική χρυσού
800	= οπτική ανοξείδωτου χάλυβα
820	= νίκελ ματ
830	= νίκελ γυαλιστερό




## Καθαρισμός

Για οδηγίες καθαρισμού βλέπε συνημμένο ενημερωτικό φυλλάδιο.



**Σήμα ελέγχου** ( βλ. σελίδα 21 )

## Varnostna opozorila

 Lors du montage, porter des gants de protection pour éviter toute blessure par écrasement ou coupure

## Opis simbola



Ne smete uporabiti silikona, ki vsebuje ocetno kislino!



**Mere** (glejte stran 20)



**Rezervni deli** (glejte stran 22)

XXX	= Barve
000	= krom
090	= krom/pozlačena
800	= videz legiranega jekla
820	= brushed nickel
830	= polished nickel



## Čiščenje

Priporočilo za čiščenje glejte v priloženi brošuri.




**Preskusni znak** (glejte stran 21)





## Ohutusjuhised

-  Kandke paigaldamisel muljumis- ja löikevigastuste vältimiseks kindaid.

## Sümbolite kirjeldus



Ärge kasutage äädikhapet sisaldavat silikooni!



**Mõõtude** (vt lk 20)



**Varuosad** (vt lk 22)

XXX = Värvikood  
000 = kroom  
090 = kroom/kuld optik  
800 = roostevaba optik  
820 = brushed nickel  
830 = polished nickel




## Puhastamine

Puhastussoovitusi vt kaasasolevast brošüürist.



**Kontrollsertifikaat** (vt lk 21)

## Drošības norādes

-  Montāžas laikā, lai izvairītos no saspiedumiem un iegriezumiem, nepieciešams nēsāt cimdus.

## Simbolu nozīme



Neizmantoj silikonu, kas satur etiķskābi!



**Izmērus** (skat. 20. lpp.)



**Rezerves daļas** (skat. 22. lpp.)

XXX = Krāsas  
000 = hroma  
090 = hroma/zelta  
800 = tērauda  
820 = brushed nickel  
830 = polished nickel



## Tīrīšana

Ieteikumus tīrīšanai skatiet pievienotajā brošūrā.




**Pārbaudes zīme** (skat. 21. lpp.)





## Sigurnosne napomene

 Prilikom montaže se radi sprečavanja prignječenja i posekotina moraju nositi rukavice.

## Opis simbola



Nemojte koristiti silikon koji sadrži sirćetnu kiselinu!



**Mere** (vidi stranu 20)



**Rezervni delovi** (vidi stranu 22)

XXX	= Oznake boja
000	= hrom
090	= dezen hrom/zlatna
800	= dezen plemeniti čelik
820	= brushed nickel
830	= polished nickel




## Čišćenje

Preporuke za čišćenje možete naći u priloženoj brošuri.



**Ispitni znak** (vidi stranu 21)

## Sikkerhetshenvisninger

 Bruk hansker under montasjen for å unngå klem- og kuttskader.

## Symbolbeskrivelse



Ikke bruk silikon som inneholder eddiksyre!



**Mål** (se side 20)



**Servicelever** (se side 22)

XXX	= Oznake boja
000	= hrom
090	= dezen hrom/zlatna
800	= dezen plemeniti čelik
820	= brushed nickel
830	= polished nickel



## Rengjøring

Se vedlagt brosjyre for rengjøringsanbefalinger.




**Prøveemerke** (se side 21)





## **Указания за безопасност**

-  При монтажа трябва да се носят ръкавици, за да се избегнат наранявания поради притискане или порязване.

## **Описание на символите**



Не използвайте силикон, съдържащ оцетна киселина!



**Размери** (вижте стр. 20)



**Сервизни части** (вижте стр. 22)

XXX = Oznake boja  
000 = hrom  
090 = dezen hrom/zlatna  
800 = dezen plemeniti čelik  
820 = brushed nickel  
830 = polished nickel




## **Почистване**

Вижте препоръките при почистване от приложената брошура.



**Контролен знак** (вижте стр. 21)

## **Udhëzime sigurie**

-  Për të evituar lëndimet e pickimeve ose të prerjeve gjatë procesit të montimit duhet që të vishni doreza.

## **Përshkrimi i simbolit**



Mos përdorni silikon që në përbërje ka acid acetik.



**Përmasat** (shih faqen 20)



**Pjesë ndërrimi** (shih faqen 22)

XXX = Oznake boja  
000 = hrom  
090 = dezen hrom/zlatna  
800 = dezen plemeniti čelik  
820 = brushed nickel  
830 = polished nickel



## **Pastrimi**

Për rekomandime mbi pastrimin shikoni broshurën bashkëngjitur.



**Shenja e kontrollit** (shih faqen 21)





### تنبيهات الأمان



يجب ارتداء قفازات لليد أثناء التركيب لتجنب حدوث أخطار الإنحشار أو الجروح.

### وصف الرمز

هام! لا تستخدم السليكون الذي يحتوي على أحماض!



أبعاد (راجع صفحة 20)



قطع الغيار (راجع صفحة 22)



XXX = الألوان

000 = كروم

090 = كروم/لون ذهبي

800 = مظهر الإستنليس ستيل

820 = نيكل مُقرّش

830 = نيكل مصقول

### التنظيف



للاطلاع على النصائح الخاصة بالتنظيف انظر الكتيب المرفق.

شهادة اختبار (راجع صفحة 21)

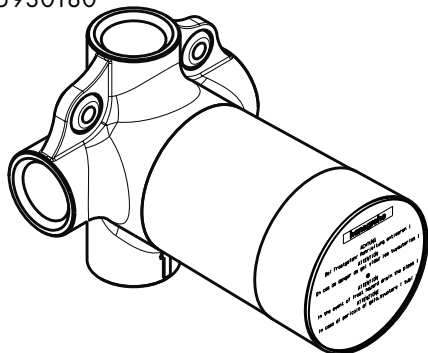






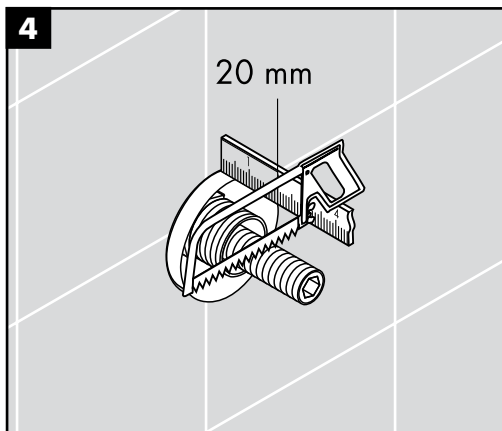
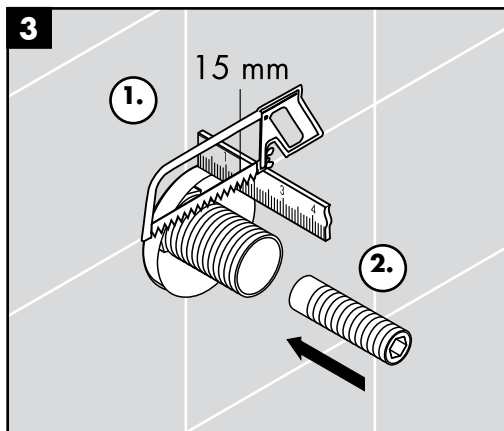
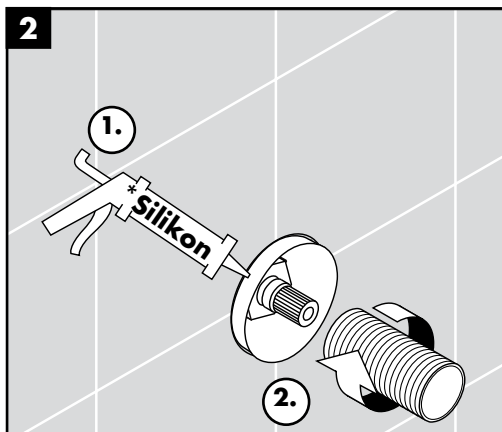
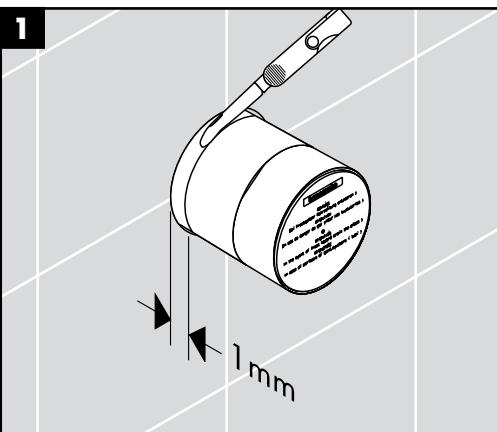
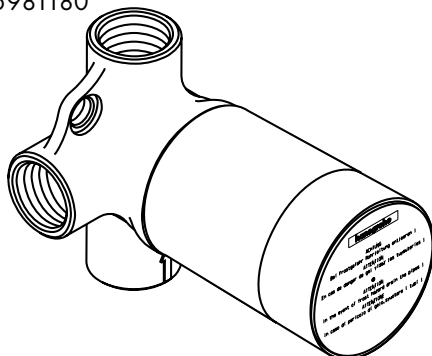
### Quattro

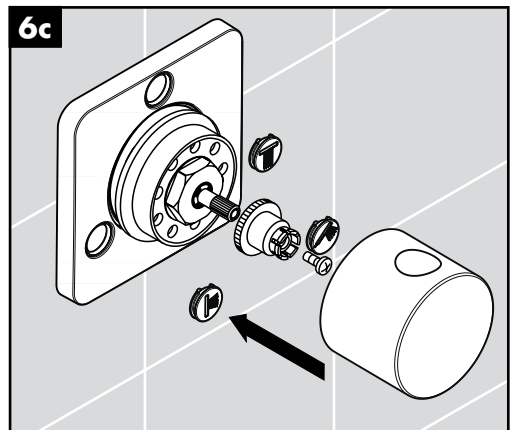
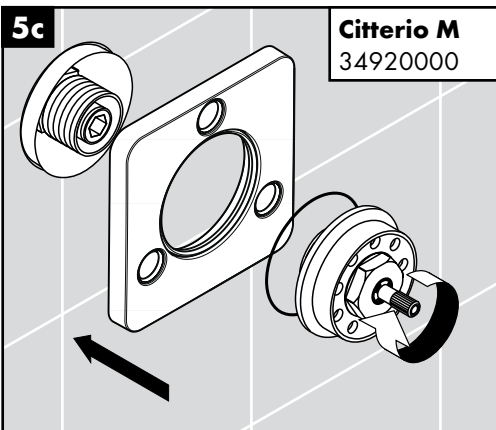
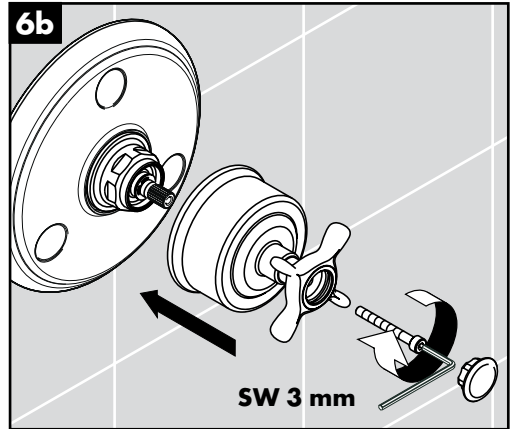
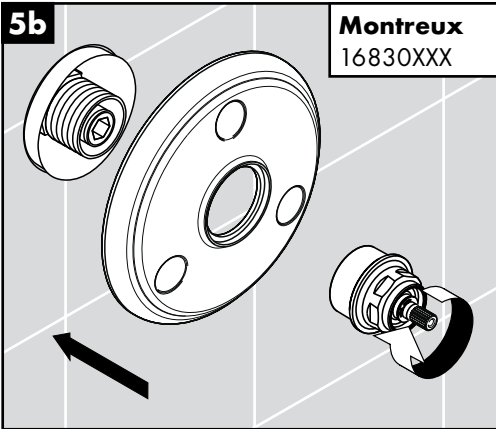
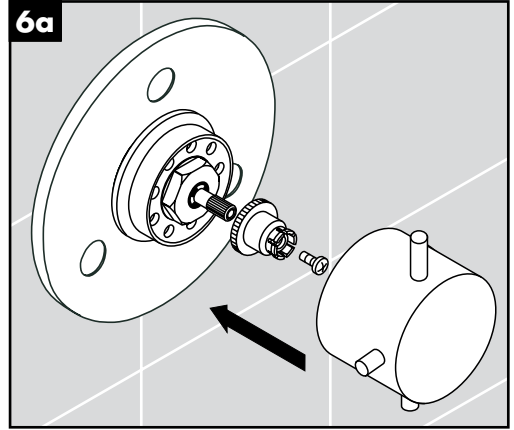
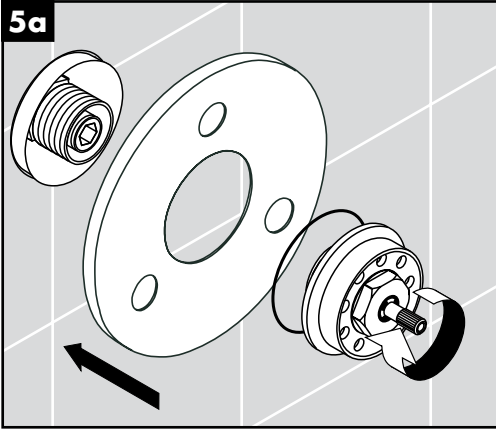
15930180

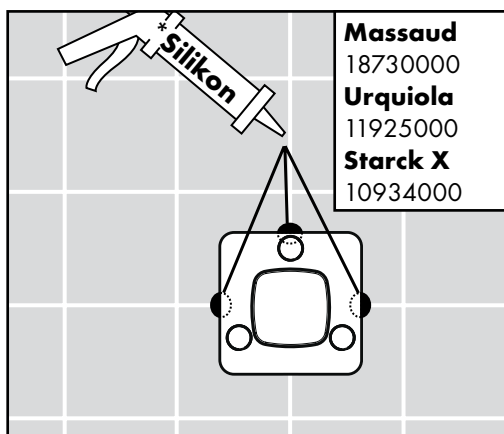
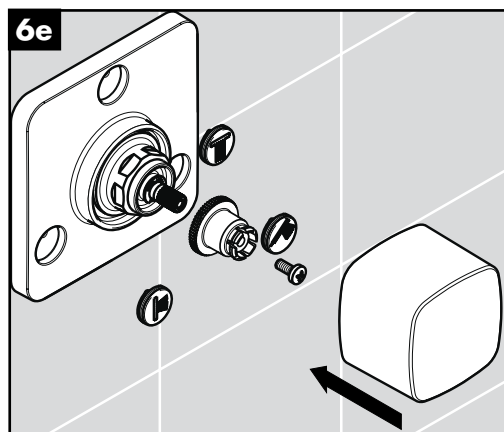
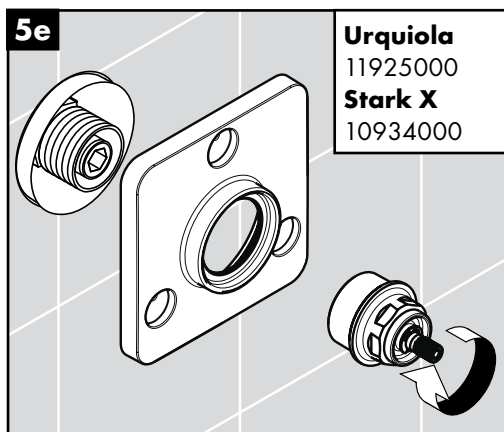
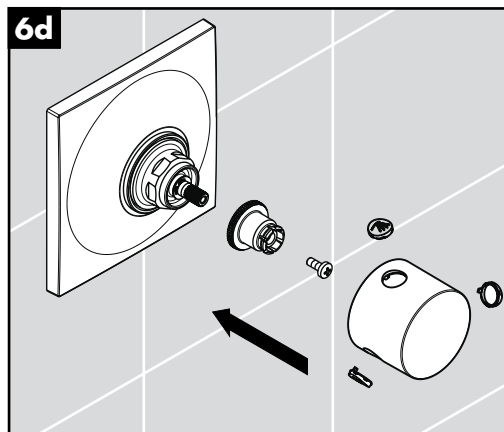
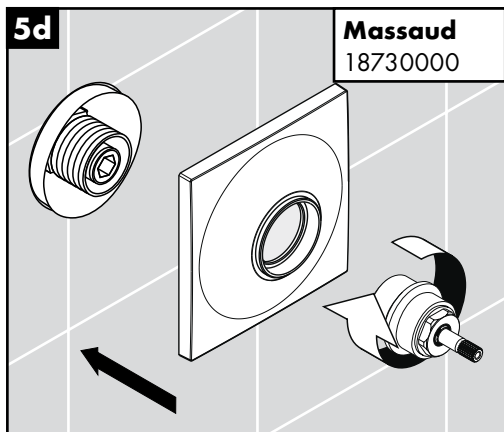


### Trio

15981180

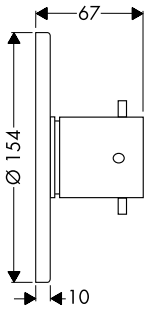




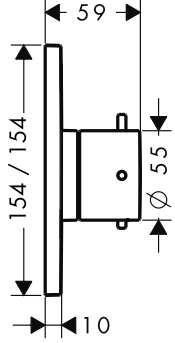




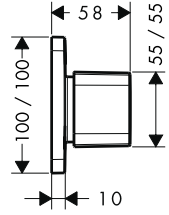
**Starck**  
10930000



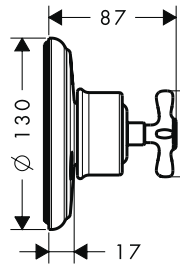
**Starck X**  
10934000



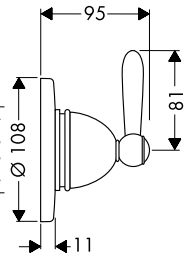
**Urquiola**  
11925000



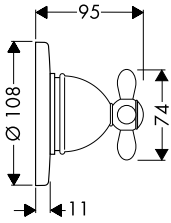
**Montreux**  
16830XXX



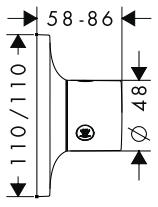
**Carlton**  
17920XXX



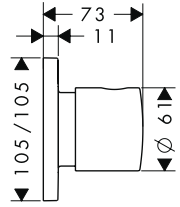
**Carlton**  
17925XXX



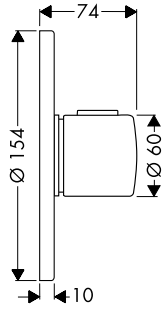
**Massaud**  
18730000



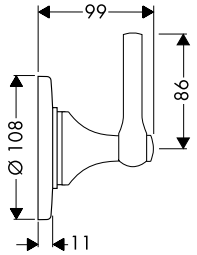
**Citterio M**  
34920000



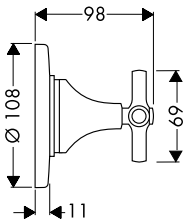
**Steel**  
35930800



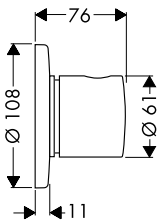
**Terrano**  
37920XXX



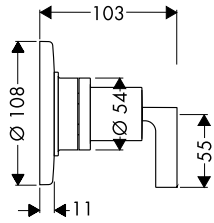
**Terrano**  
37925000



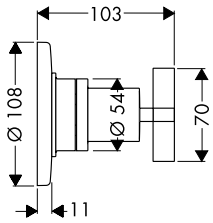
**Uno**  
38933000



**Citterio**  
39920000



**Citterio**  
39925000



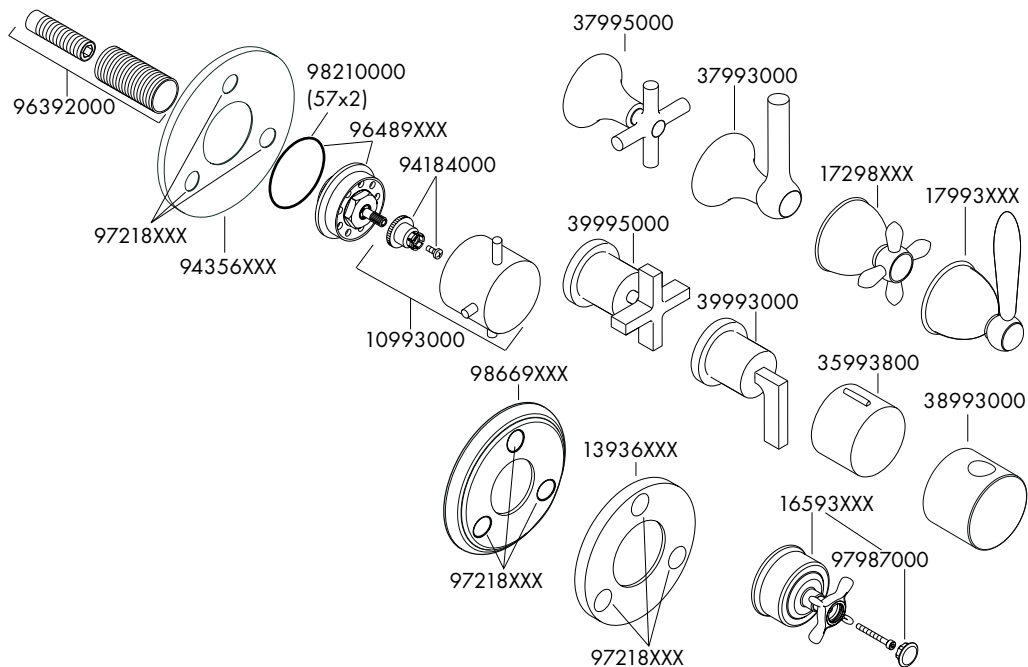


---

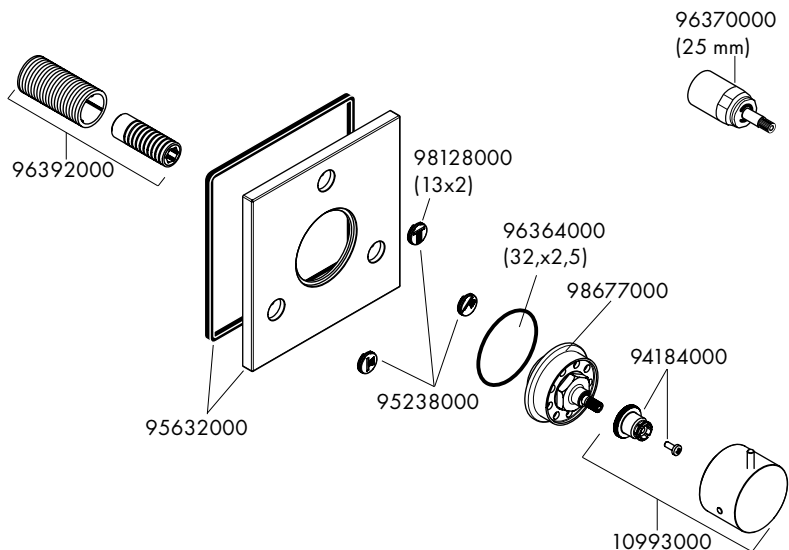
	<b>PA-IX</b>	<b>DVGW</b>	<b>SVGW</b>	<b>ACS</b>	<b>WRAS</b>	<b>MCA</b>	<b>KIWA</b>	<b>NF</b>
<b>10930000</b>			X	X	X			
<b>10934000</b>								
<b>11925000</b>								
<b>16920XXX</b>			X	X	X			
<b>17920XXX</b>			X	X	X			
<b>17925XXX</b>			X	X	X			
<b>18730000</b>			X	X	X			
<b>34920000</b>			X					
<b>35930000</b>			X	X	X			
<b>37920000</b>			X	X	X			
<b>37925000</b>			X	X	X			
<b>38933000</b>			X	X	X			
<b>39920000</b>			X	X	X			
<b>39925000</b>			X	X	X			



**Starck** 10930000 / **Montreux** 16830XXX / **Carlton** 17920XXX / **Carlton** 17925XXX / **Steel** 35930800 / **Terrano** 37920000 / **Terrano** 37925000 / **Uno** 38933000 / **Citterio** 39920000 / **Citterio** 39925000

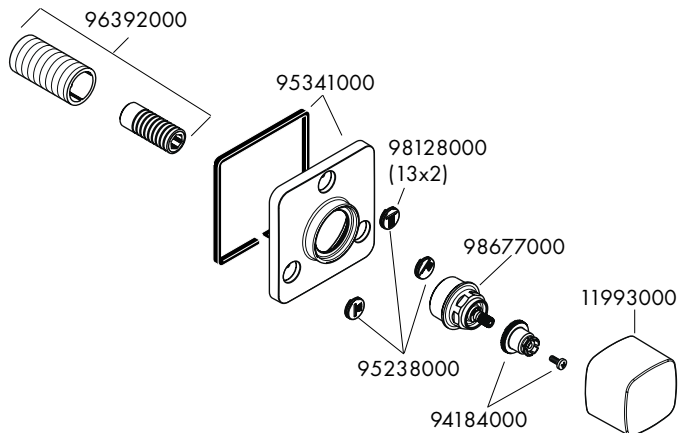


**Starck X** 10934000

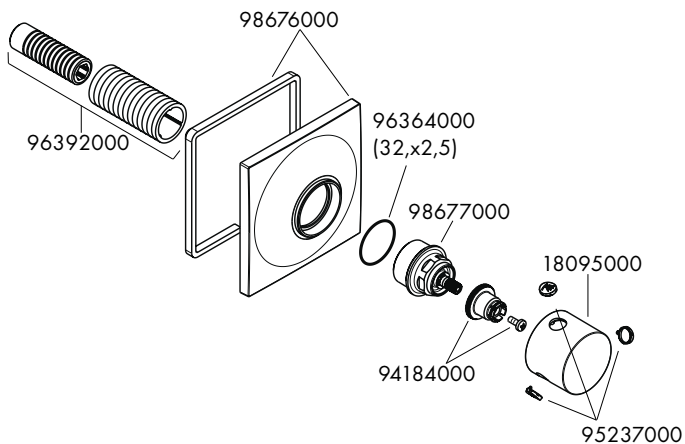




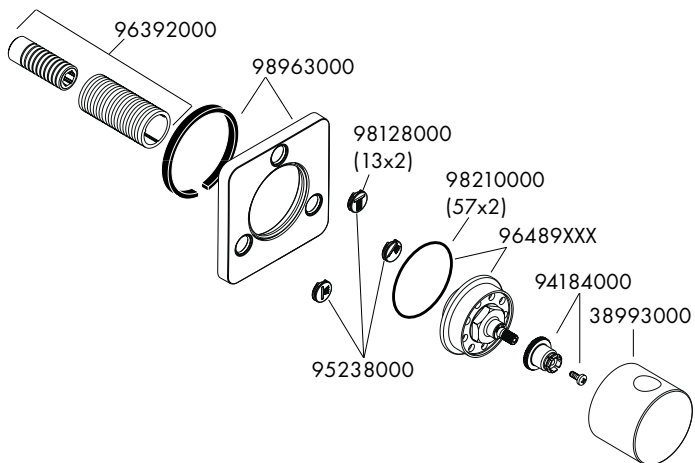
**Urquiola 11925000**



**Massaud 18730000**



**Citterio M 34920000**



---

**hansgrohe**

Hansgrohe - Postfach 1145 · D-77761 Schiltach · Telefon +49 (0) 78 36/51-1282 · Telefax +49 (0) 7836/511440  
E-Mail: [info@hansgrohe.com](mailto:info@hansgrohe.com) · Internet: [www.hansgrohe.com](http://www.hansgrohe.com)

04/2010  
9.09130.09