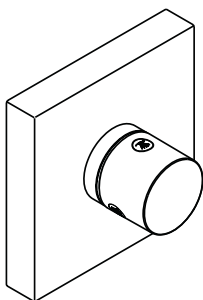
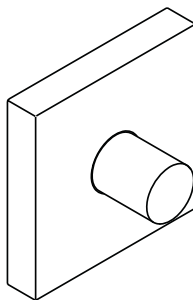


Montageanleitung



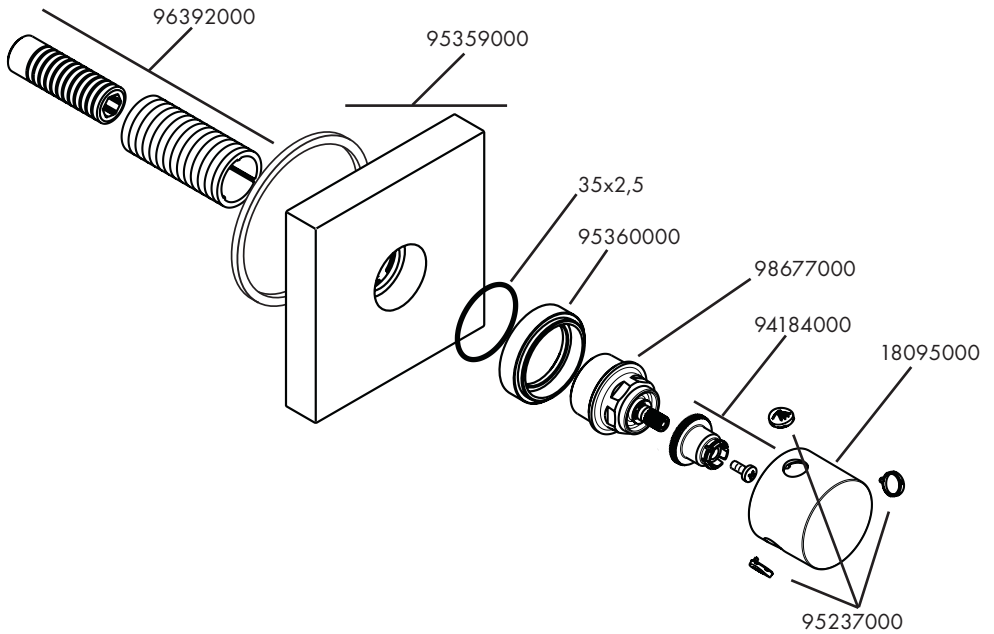
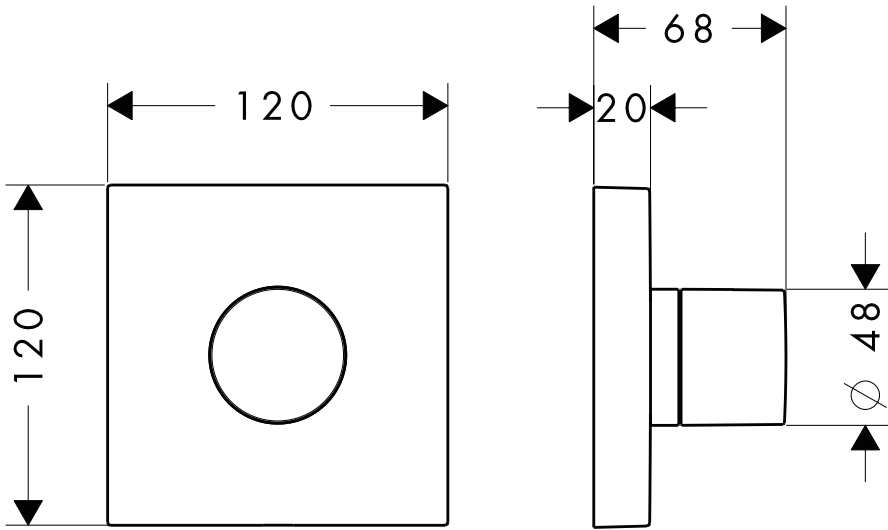
Starck
10932000

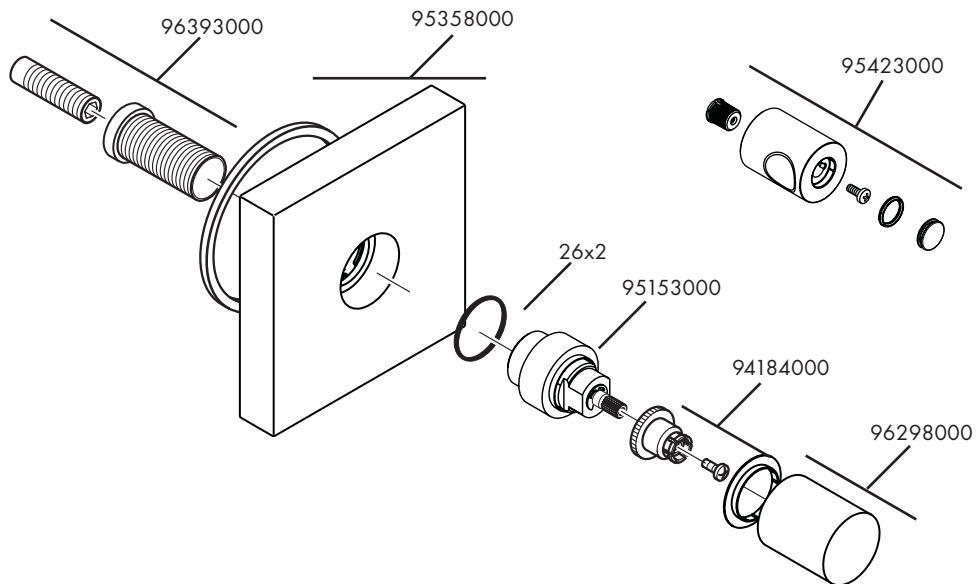
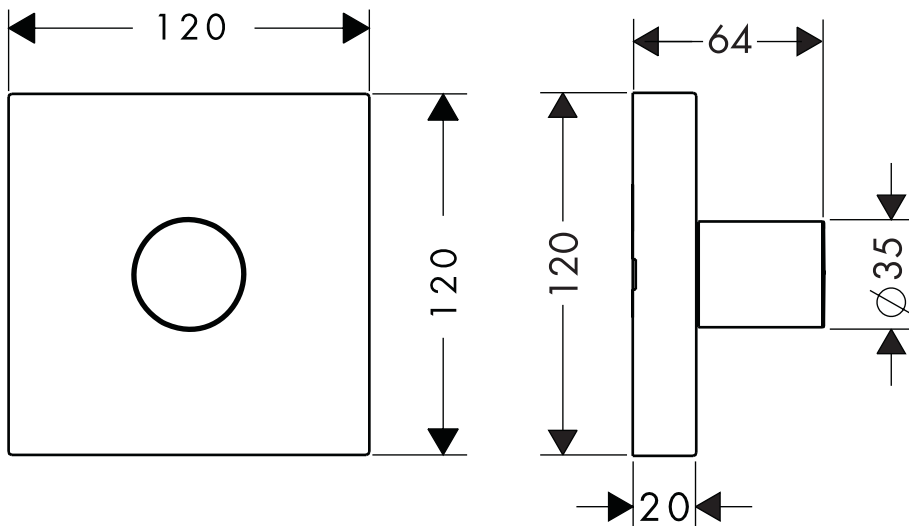


Starck
10972000

AXOR[®]

hansgrohe





D Prüfzeichen

F Classification acoustique et débit

GB Test certificate

I Segno di verifica

E Marca de verificación

NL Keurmerk

DK Godkendelse

P Marca de controló

PL Znak jakości

RUS Знак технического контроля

CZ zkušební značka

SK Osvedčenie o skúške

HU Vizsgajel

FIN Koestusmerkki

S Testsigill

LT Bandyto pažyma

HR Oznaka testiranja

TR Kontrol işareti

RO Certificat de testare

GR Σήμα ελέγχου

SL Preskusni znak

EST Kontrollsertifikaat

LV Pārbaudes zīme

SRB Ispitni znak

NO Prøvemerk

BG Контролен знак

AL Shenja e kontrollit

UAE شهادة اختبار

PRC 检验标记

DVGW

SVGW

KIWA

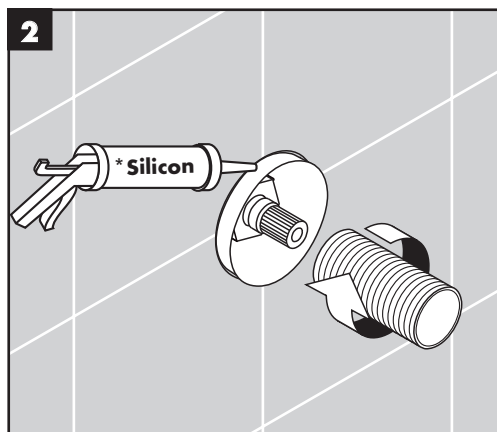
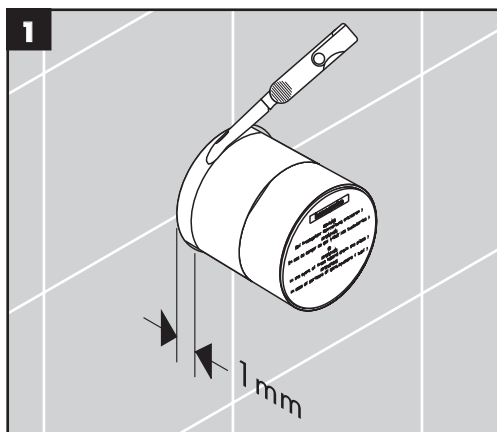
WRAS

NF

ACS

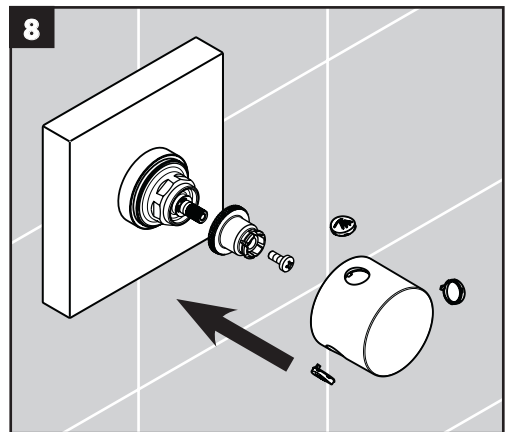
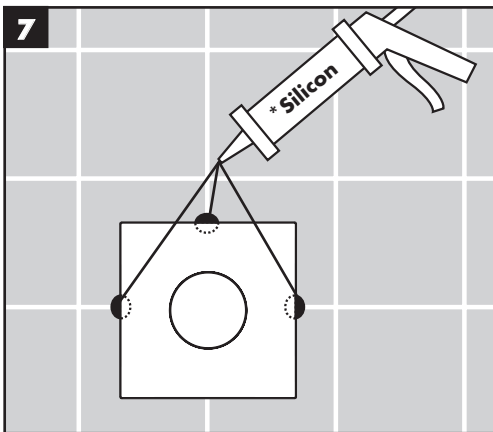
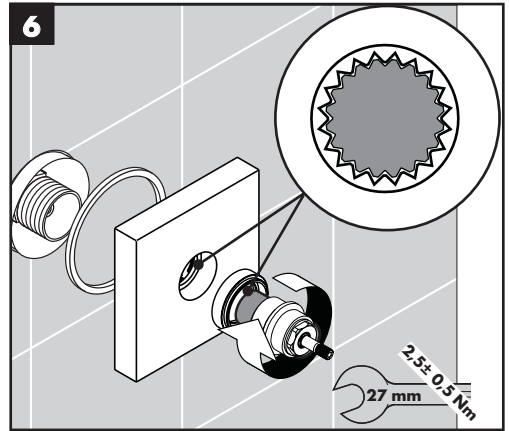
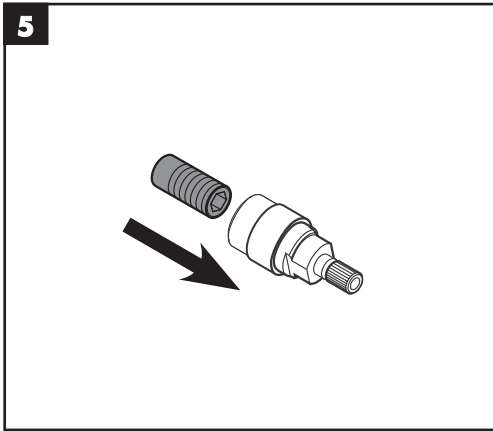
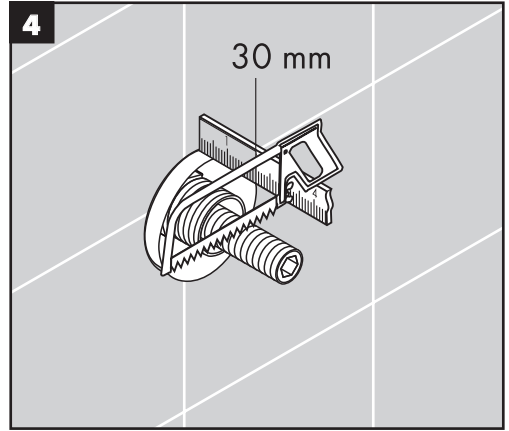
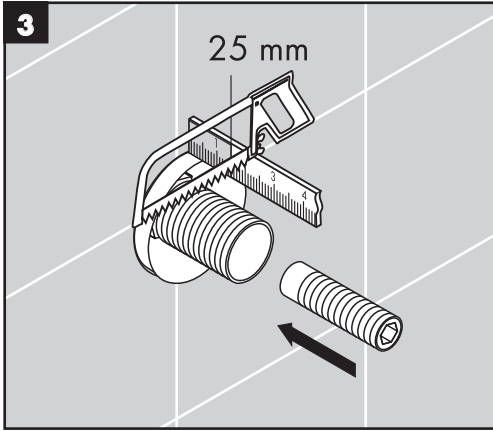
10972000

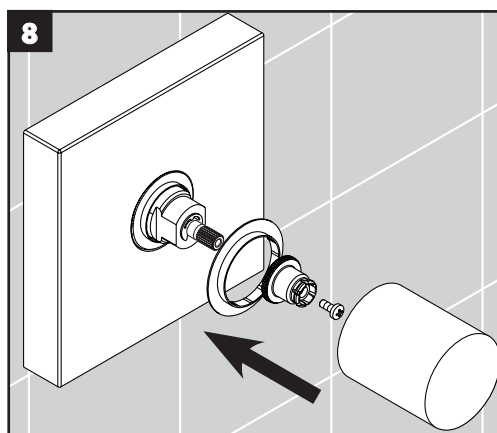
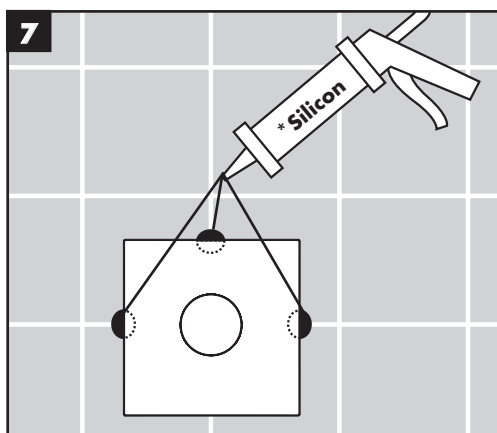
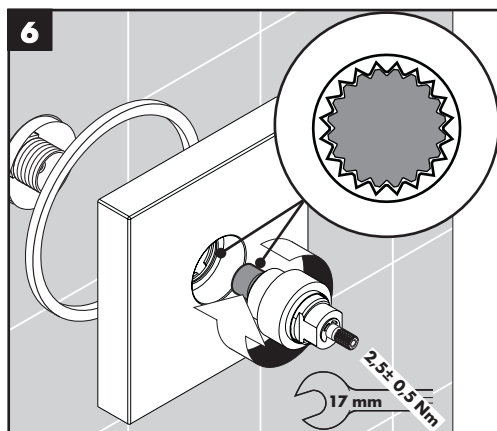
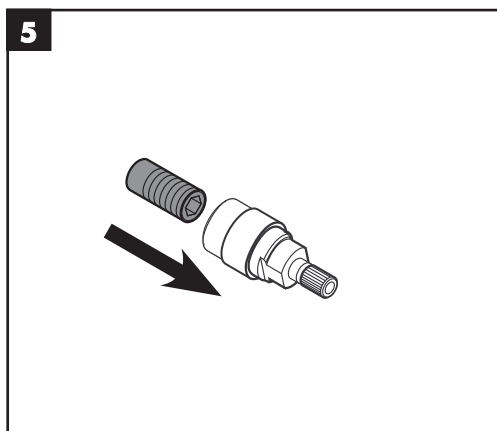
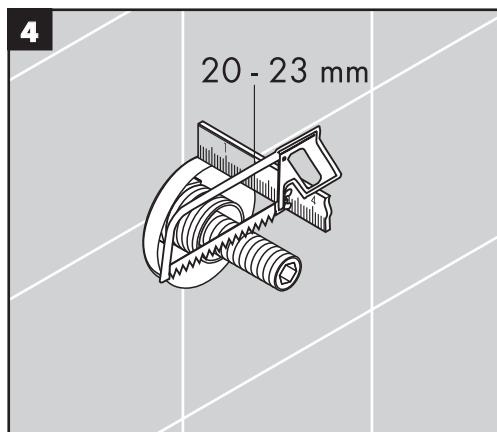
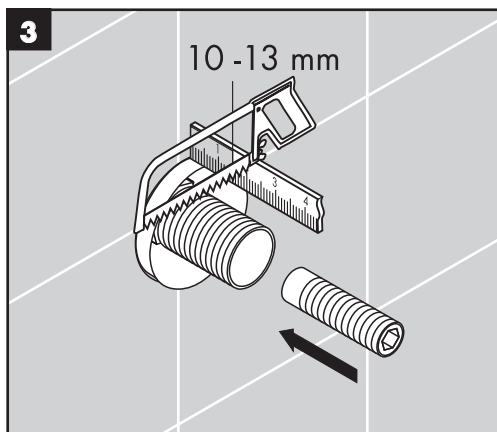
X



- D** * Silikon (essigsäurefrei)
- F** * Silicone (sans acide acétique!)
- GB** * Silicone (free from acetic acid!)
- I** * Silicone (esente da acido acetico!)
- E** * Silicona (¡libre de ácido acético!)
- NL** * Silicone (azijnzuurvrij!)
- DK** * Silikone (eddikesyre-fri)
- P** * Silicone (sem ácido acético)
- PL** * Silikon (neutralny)
- RUS** * Силикон (не содержит уксусной кислоты!)
- CZ** * Silikon (bez kyseliny octové!)
- SK** * Silikon (bez kyseliny octovej!)
- HU** * Szilikon (ecetsavmentes!)
- FIN** * Silikoni (etikkahappovapaa!)

- S** * Silikon (fri från ättiksyra!)
- LT** * Silikonas (be acto rūgšties!)
- HR** * Silikon (ne sadrži kiseline)
- TR** * Silikon (asetik asit içermeyen)
- RO** * Silicon (fără acid acetic!)
- GR** * Σιλίκονη (δίχως οξικό οξύ!)
- SL** * Silikon (brez očetne kisline)
- EST** * Silikoon (äädikhappeta!)
- LV** * Silikons (etiķskābi nesaturošs!)
- SRB** * Silikon (ne sadrži sirćetnu kiselinu!)
- NO** * Silikon (uten eddiksyre)
- BG** * Силикон (без оцетна киселина!)
- AL** * Silikon (pa acid uthulle!)
- UAE** * (إكيليخ لاضم ح نم يلاخ) نوڤييليس
- PRC** * 硅胶 (不含醋酸)





hansgrohe

Hansgrohe - Postfach 1145 · D-77761 Schiltach · Telefon +49 (0) 78 36/51-1282 · Telefax +49 (0) 7836/511440
E-Mail: info@hansgrohe.com · Internet: www.hansgrohe.com

02/2009
9.04820.01