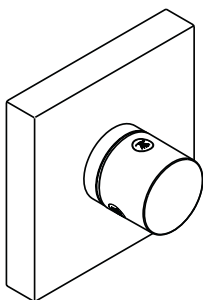
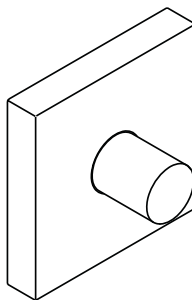


# Montageanleitung



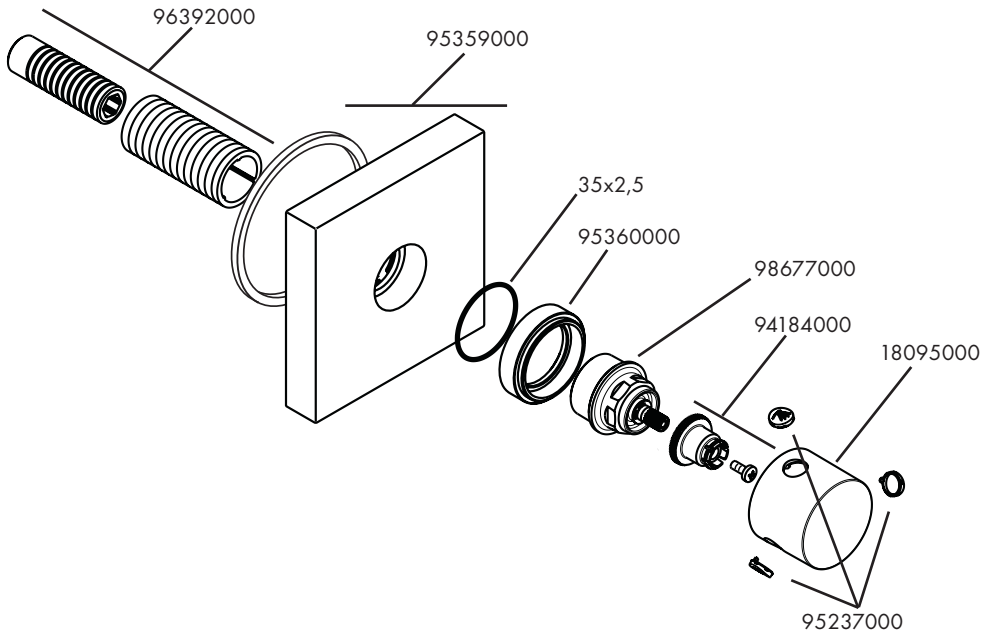
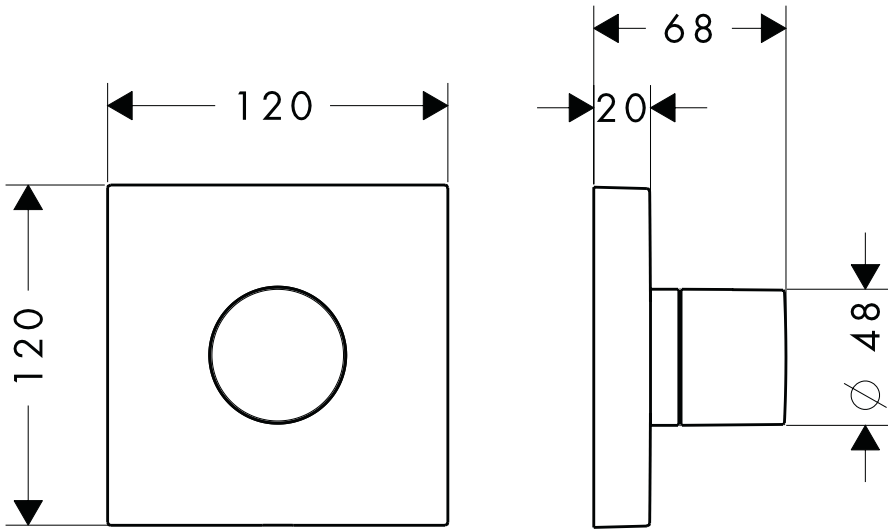
**Starck**  
10932000

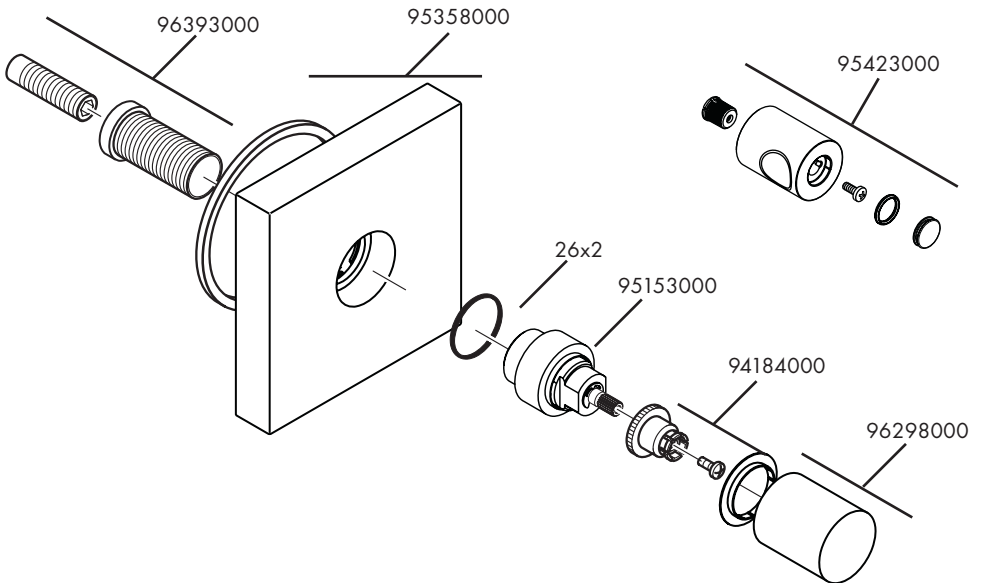
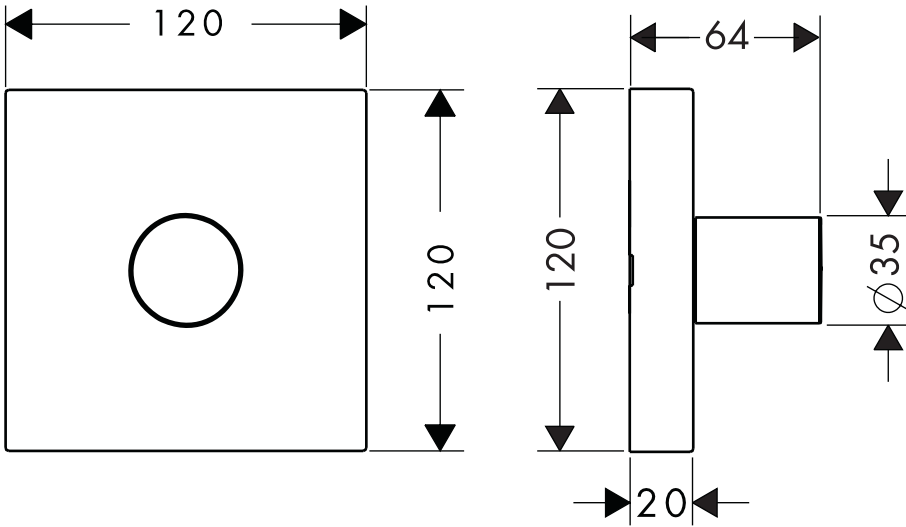


**Starck**  
10972000

**AXOR**<sup>®</sup>

**hansgrohe**





**D** Prüfzeichen

**F** Classification acoustique et débit

**GB** Test certificate

**I** Segno di verifica

**E** Marca de verificación

**NL** Keurmerk

**DK** Godkendelse

**P** Marca de controló

**PL** Znak jakości

**RUS** Знак технического контроля

**CZ** zkušební značka

**SK** Osvedčenie o skúške

**HU** Vizsgajel

**FIN** Koestusmerkki

**S** Testsigill

**LT** Bandyto pažyma

**HR** Oznaka testiranja

**TR** Kontrol işareti

**RO** Certificat de testare

**GR** Σήμα ελέγχου

**SL** Preskusni znak

**EST** Kontrollsertifikaat

**LV** Pārbaudes zīme

**SRB** Ispitni znak

**NO** Prøvemerk

**BG** Контролен знак

**AL** Shenja e kontrollit

**UAE** شهادة اختبار

**PRC** 检验标记

**DVGW**

**SVGW**

**KIWA**

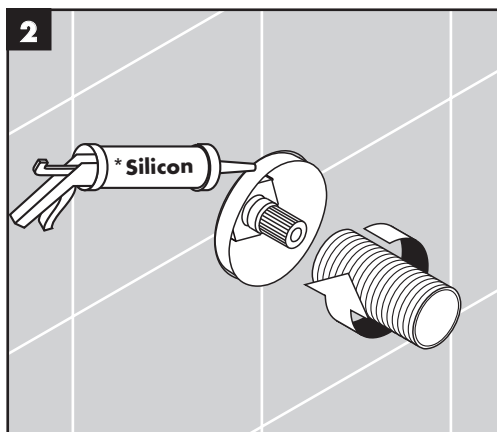
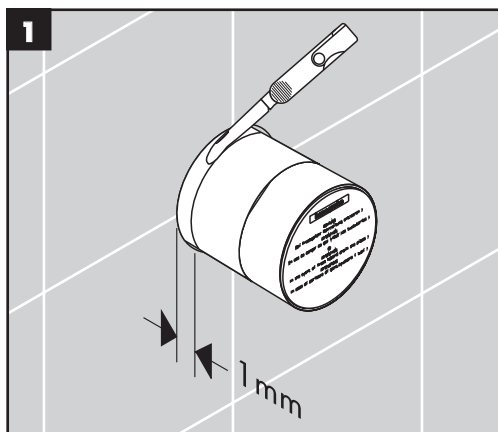
**WRAS**

**NF**

**ACS**

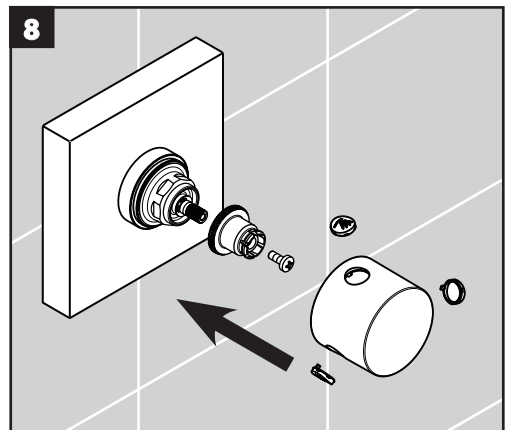
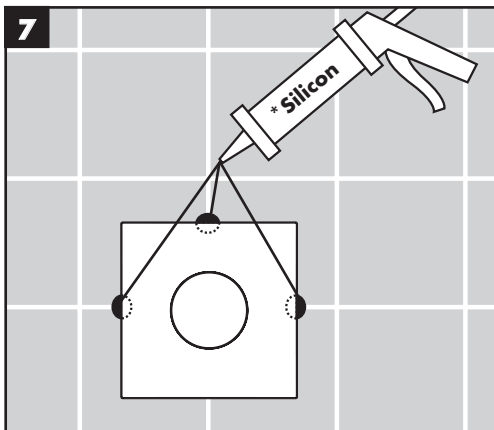
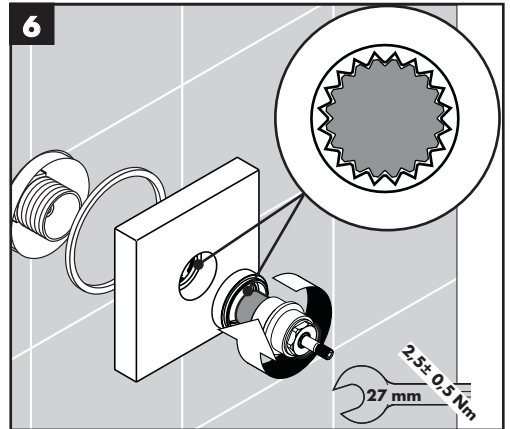
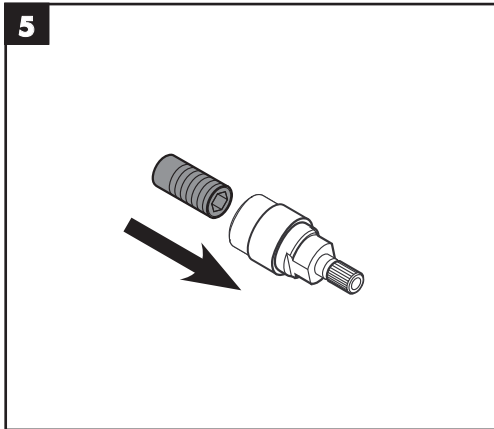
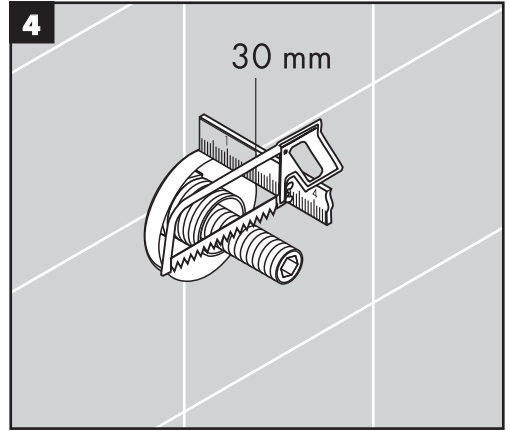
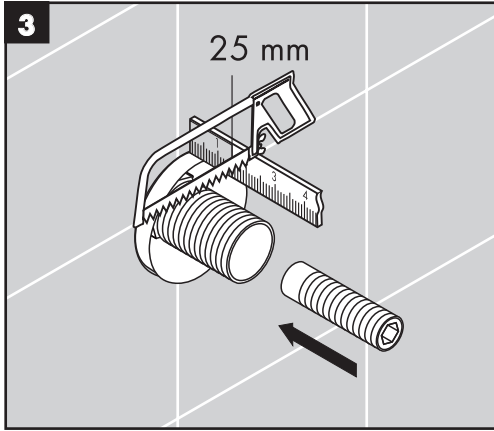
10972000

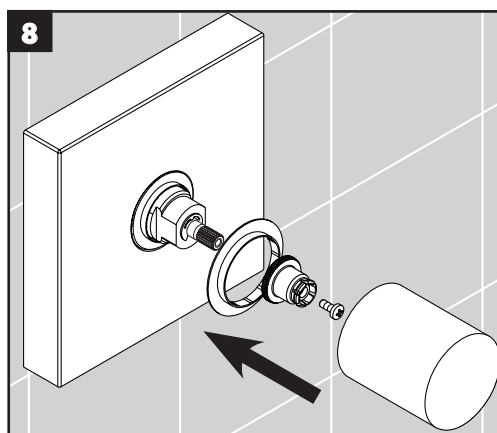
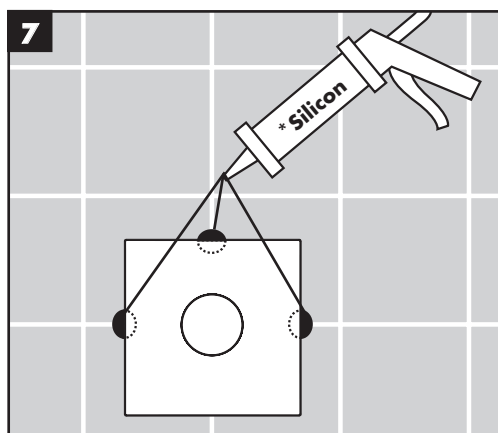
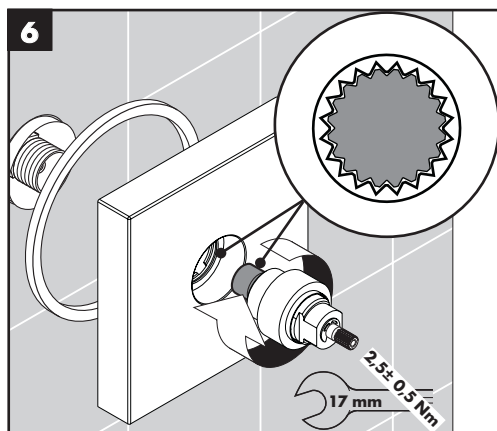
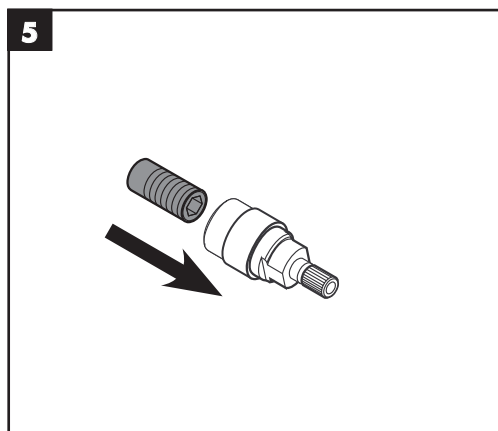
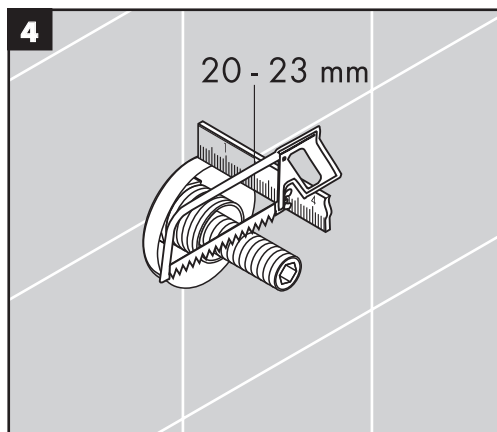
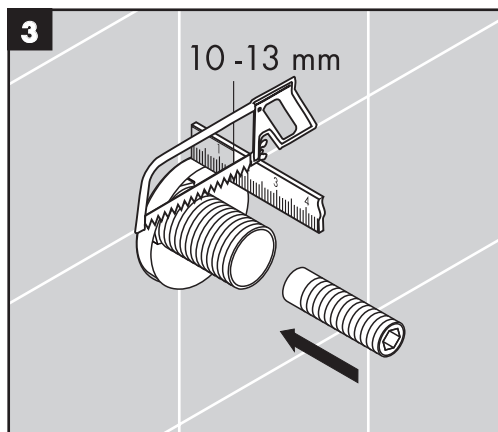
X



- D** \* Silikon (essigsäurefrei)
- F** \* Silicone (sans acide acétique!)
- GB** \* Silicone (free from acetic acid!)
- I** \* Silicone (esente da acido acetico!)
- E** \* Silicona (¡libre de ácido acético!)
- NL** \* Silicone (azijnzuurvrij!)
- DK** \* Silikone (eddikesyre-fri)
- P** \* Silicone (sem ácido acético)
- PL** \* Silikon (neutralny)
- RUS** \* Силикон (не содержит уксусной кислоты!)
- CZ** \* Silikon (bez kyseliny octové!)
- SK** \* Silikon (bez kyseliny octovej!)
- HU** \* Szilikon (ecetsavmentes!)
- FIN** \* Silikoni (etikkahappovapaa!)

- S** \* Silikon (fri från ättiksyra!)
- LT** \* Silikonas (be acto rūgšties!)
- HR** \* Silikon (ne sadrži kiseline)
- TR** \* Silikon (asetik asit içermeyen)
- RO** \* Silicon (fără acid acetic!)
- GR** \* Σιλίκονη (δίχως οξικό οξύ!)
- SL** \* Silikon (brez očetne kisline)
- EST** \* Silikoon (äädikhappeta!)
- LV** \* Silikons (etiķskābi nesaturošs!)
- SRB** \* Silikon (ne sadrži sirćetnu kiselinu!)
- NO** \* Silikon (uten eddiksyre)
- BG** \* Силикон (без оцетна киселина!)
- AL** \* Silikon (pa acid uthulle!)
- UAE** \* (إكيليخ لاضم ح نم يلاخ) نوڤييليس
- PRC** \* 硅胶 (不含醋酸)





---

**hansgrohe**

Hansgrohe - Postfach 1145 · D-77761 Schiltach · Telefon +49 (0) 78 36/51-1282 · Telefax +49 (0) 7836/511440  
E-Mail: [info@hansgrohe.com](mailto:info@hansgrohe.com) · Internet: [www.hansgrohe.com](http://www.hansgrohe.com)

02/2009  
9.04820.01