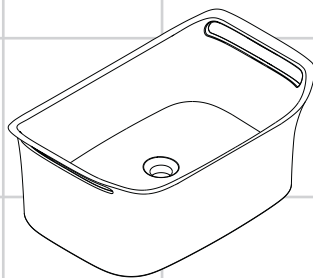


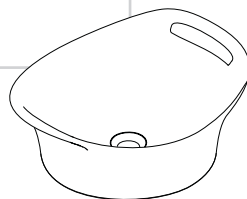
AXOR®

hansgrohe

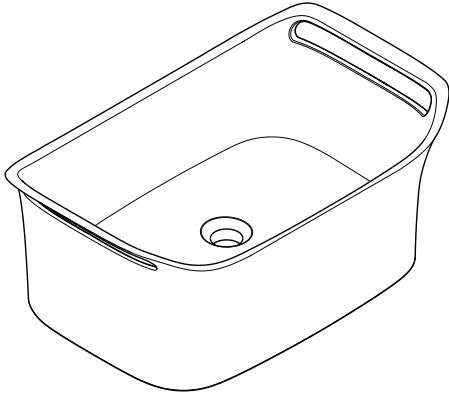
- DE** Montageanleitung
FR Instructions de montage
EN assembly instructions
IT Istruzioni per Installazione
ES Instrucciones de montaje
NL Handleiding
DK Monteringsvejledning
PT Manual de Instalação
PL Instrukcja montażu
CS Montážní návod
SK Montážny návod
ZH 组装说明
RU Инструкция по монтажу
HU Szerelési útmutató
FI Asennusohje
SV Monteringsanvisning
LT Montavimo instrukcijos
HR Uputstva za instalaciju
TR Montaj kılavuzu
RO Instrucțiuni de montare
EL Οδηγία συναρμολόγησης
SL Navodila za montažo
ET Paigaldusjuhend
LV Montāžas instrukcija
SR Uputstvo za montažu
NO Montasjeveiledning
BG Инструкция за употреба
SQ Udhëzime rreth montimit
AR تعليمات التجميع



Urquiola
11300000 / 11302000



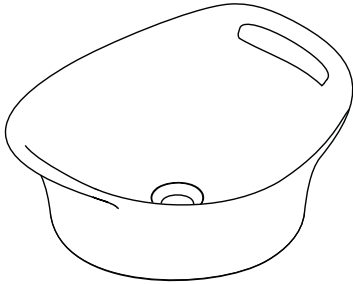
Urquiola
11301000



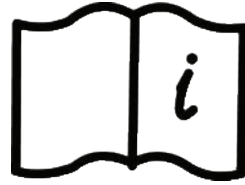
Urquiola
11300000



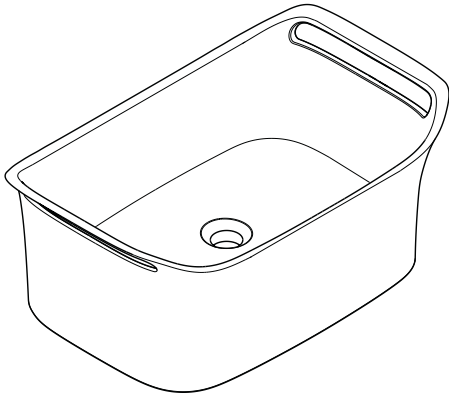
4 - 7



Urquiola
11301000



8 - 11



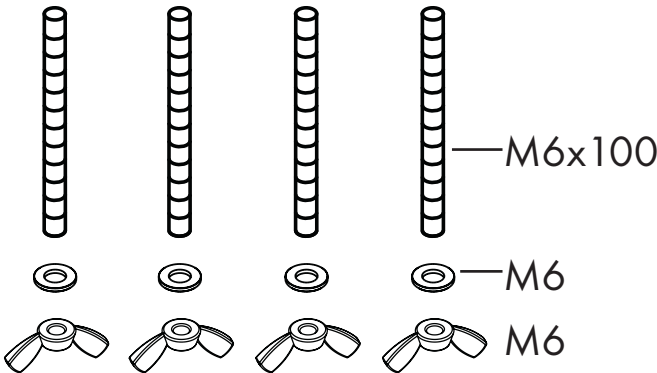
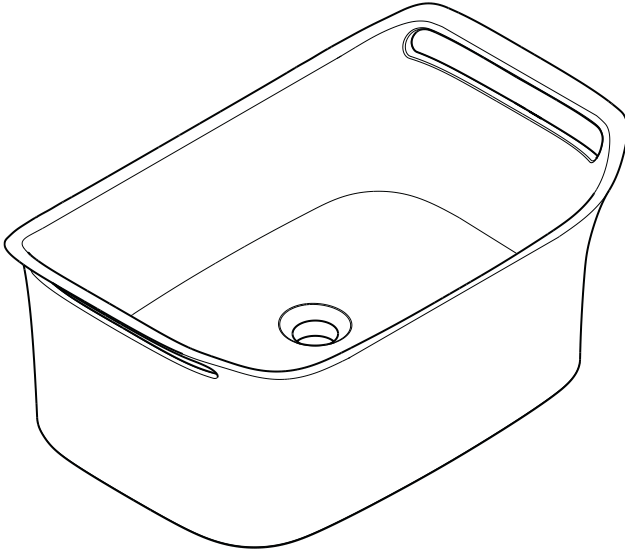
Urquiola
11302000



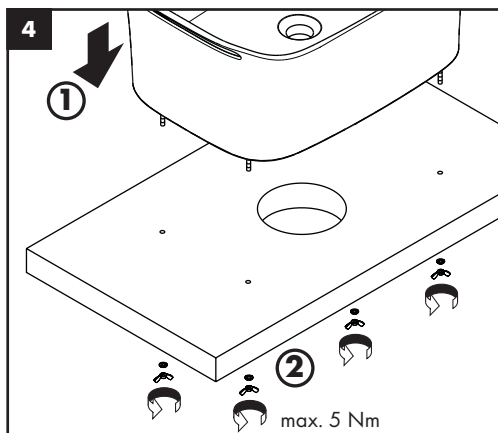
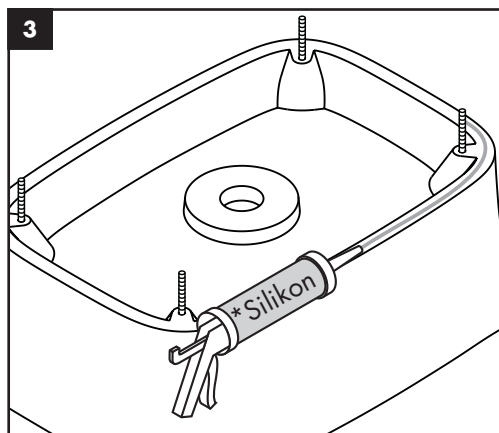
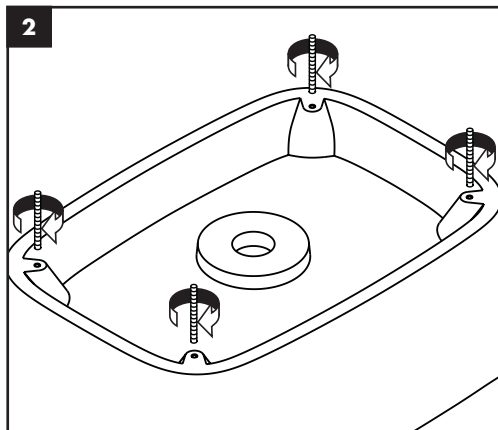
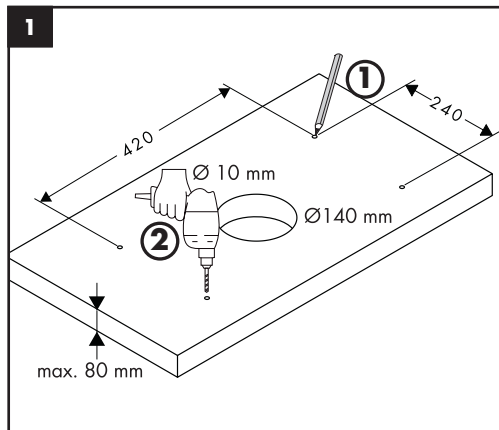
12 - 15



Verpackungsinhalt / Contenu de l'emballage / Packing content / Contenuto della confezione /
 Contenido del embalaje / Verpakkinginhoud / Emballagens indhold / Conteúdo da embalagem /
 Zawartość opakowania / Obsah balení / Obsah balenia / 包装内の物品 / Содержимое
 упаковки / A csomag tartalma / Pakkauksen sisältö / Förpackningsinnehåll / Pakuotės turinys /
 Sadržaj pakiranja / Ambalaj içeriği / Conținutul pachetului / Περιεχόμενο συσκευασίας /
 Vsebina embalaže / Pakendi sisu / Iepakojuma saturs / Sadržaj pakovanja / Pakningsinnhold /
 Съдържание на опаковката / Përmbajtja e paketës / محتويات العبوة



Montage/Assembly/Montaggio/Montaje/Montering/Montagem/Montaž/Montáž/安裝/Монтаж/ Szerelés/Asennus/Montering/Montavimas/Sastavljanje/Montaži/Montare/Συναρμολόγηση/Montaža/ Paigaldamine/Montāža/Montaža/Montasje/Монтаж/ Montimi/التركيب



*Silikon (essigsäurefrei!)

*Silicone (sans acide acétique!)

*Silicone (free from acetic acid!)

*Silicone (esente da acido acetico!)

*Silicona (¡libre de ácido acético!)

*Silicone (azijnzuurvrij!)

*Silikone (eddikesyre-fri)

*Silicone (sem ácido acético)

*Silikon (neutralny)

*Silikon (bez kyseliny octové!)

*Silikon (bez kyseliny octovej!)

*硅胶 (不含醋酸)

*Силикон

(не содержит уксусной кислоты!)

*Szikon (ecetsavmentes!)

*Silikoni (etikkahappovapaal!)

*Silikon (fri från ättiksyra!)

*Silikonas (be acto rūgšties!)

*Silikon (ne sadrži kiseline)

*Silikon (asetik asit içermeyen)

*Silicon (fără acid acetic!)

*Σιλίκονη (δίχως οξικό οξύ!)

*Silikon (brez ocetne kisline)

*Silikoon (äädikahappeta!)

*Silikons (etiķskābi nesaturošs!)

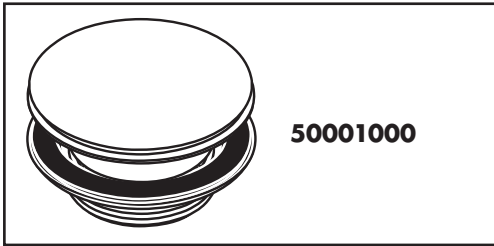
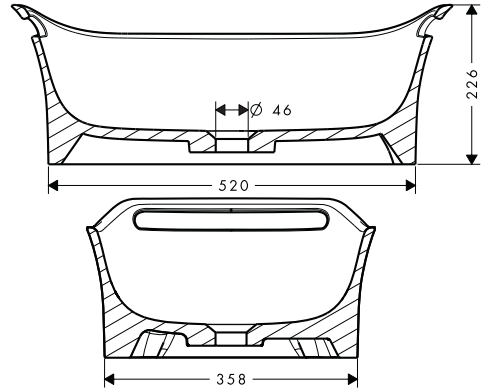
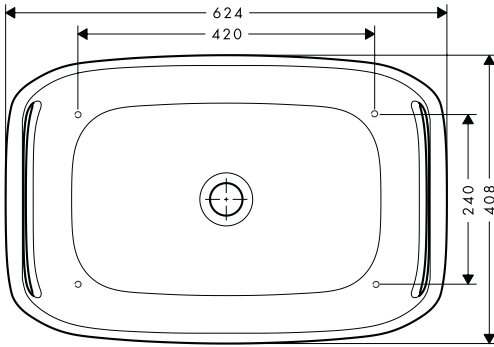
*Silikon (ne sadrži sīrētnu kiselīnu!)

*Silikon (uten eddiksyre)

*Силикон (без оцетна киселина!)

*Silikon (pa acid uthulle!)

الكيلخا لحم نم يلاخ) نوكليليس



DE In die Waschschüsseln dürfen nur unverschließbare Ablaufventile montiert werden, z. B. Hansgrohe Ablaufventil Artikelnummer 50001000.

FR Seules des vannes d'écoulement non verrouillables doivent être montées dans les lavabos. Par ex. vanne d'écoulement Hansgrohe réf. 50001000.

EN Only non-locking drain valves may be installed in the wash bowls, e.g. HansGrohe drain valve, part no. 500001000.

IT Nei lavandini si devono montare solo valvole di scarico non chiudibili, p. es. valvola di scarico Hansgrohe Numero articolo 50001000.

ES En los recipientes de lavabo solo se pueden montar válvulas de desagüe no bloqueables, por ejemplo la válvula de desagüe de Hansgrohe, Ref. 50001000.

NL In de wastafels mogen alleen onafsluitbare afvoerpluggen gemonteerd worden, bv. Hansgrohe afvoerplug artikelnummer 50001000.

DK I vaskebassinerne må der kun monteres afløbsventiler som ikke kan lukkes, f.eks. Hansgrohe afløbsventil artikelnummer 50001000.

PT Nos lavatórios só podem ser montadas válvulas de escoamento não fecháveis como, por exemplo, válvula de escoamento Hansgrohe, Referência 50001000.

PL W umywalkach można zamontować jedynie niezamykane zawory odpływowe, np. zawór odpływowy Hansgrohe, nr artykułu 50001000.

CZ Do lavorů se smí montovat pouze neuzavíratelné odpadní ventily, např. Hansgrohe, obj.č. 50001000.

SK Do lavórov sa môžu montovať iba neuzatvárateľné odpadové ventily, napr. Hansgrohe, obj. č. 50001000.

ZH 盥洗盆内只允许安装不可锁定的溢流阀, 例如: 汉斯格雅溢流阀, 物品编号 50001000.

RU В раковине можно устанавливать только незапирающиеся спускные клапаны, например спускной клапан Hansgrohe, артикул 50001000.

HU A mosdókba csak nem zárható lefolyószelepet szabad felszerelni, pl. Hansgrohe lefolyószelep, cikkszám: 50001000.

FI Pesuallaisiin saa asentaa ainoastaan poistoventtiilejä, joita ei voi sulkea, esim. Hansgrohen poistoventtiili, artikkelinnumero 50001000.

SV I handfaten får man bara montera avloppsventiler som inte kan stängas, t.ex. Hansgrohe avloppsventil artikelnummer 50001000.

LT Praustuvėse turi būti įmontuojami tik neužrakinami nuleidimo vožtuvai, pvz., „Hansgrohe“ nuleidimo vožtuvas art. Nr. 50001000.

HR U umivaonike se smiju ugraditi samo ispusni ventili bez mogućnosti zatvaranja, npr. Hansgrohe ispusni ventil br. proizvoda 50001000.

TR Evyelere yalnızca kapatılmayan tahliye vanaları monte edilebilir, örn. Hansgrohe Tahliye Vanası Ürün No. 50001000

RO Chiuvetele pot fi prevăzute doar cu supape de scurgere, care nu pot fi închise, de ex. supapă de scurgere de la Hansgrohe, nr. art. 50001000.

EL Στους νιπτήρες επιτρέπεται μόνο η τοποθέτηση βαλβίδων απορροής που δεν κλείνουν, π.χ. βαλβίδες απορροής της Hansgrohe Ap. είδ. 50001000.

SL V umivalniku se smejo monirati le odtočni ventili, ki jih ni možno zapreti, npr. odtočni ventil Hansgrohe, št. art. 50001000.

ET Valamutes on lubatud kasutada üksnes mittesulguvaid äravooluventiile, nt Hansgrohe äravooluventiil tootekoodiga 50001000.

LV Šajā izlietnē drīkst iemontēt vienīgi neaizveramus noteces vārstus, piem., Hansgrohe noteces vārstu ar artikula numuru 50001000.

SR U umivaonike se smeju montirati samo odvodni ventili bez mogućnosti zatvaranja, npr. Hansgrohe odvodni ventil, br. proizvoda 50001000.

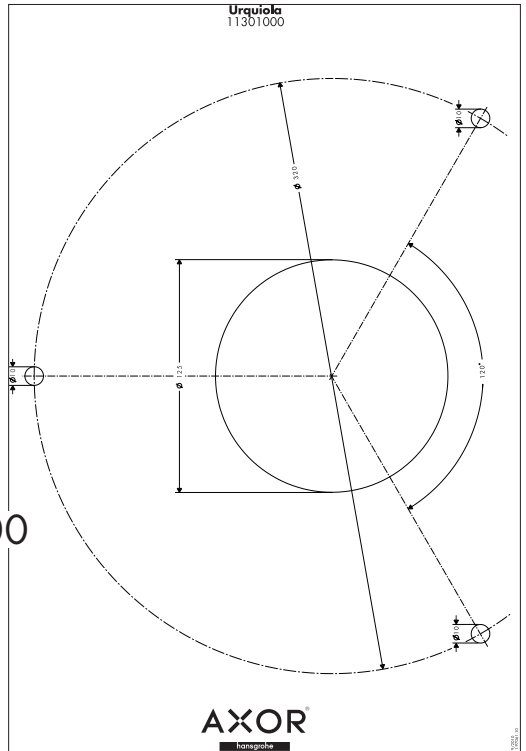
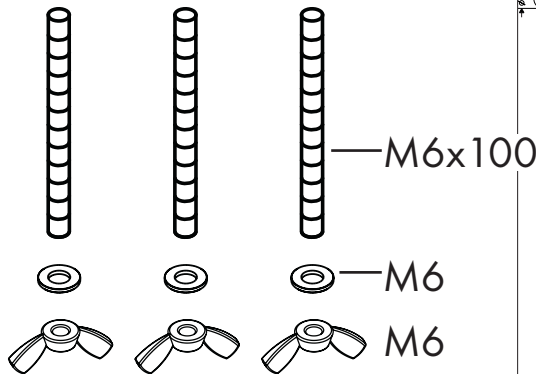
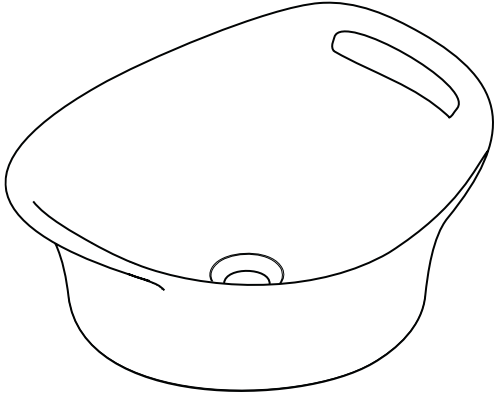
NO I vaskeservanten skal det kun monteres avløpsventiler som ikke kan lukkes, f.eks. Hansgrohe avløpsventil artikkel-nummer 50001000.

BG В умивалниците е позволено да бъдат монтирани само не затварящи се клапани за отвеждане, напр. клапан за отвеждане на Hansgrohe ном. № 50001000.

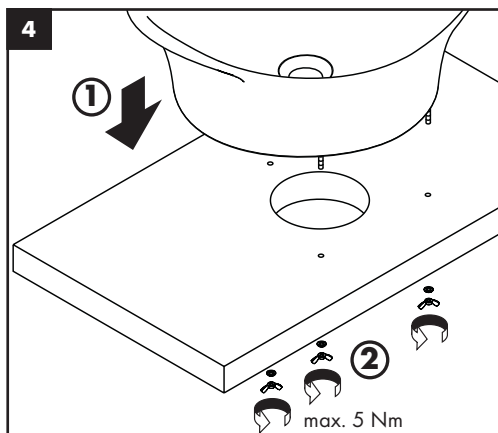
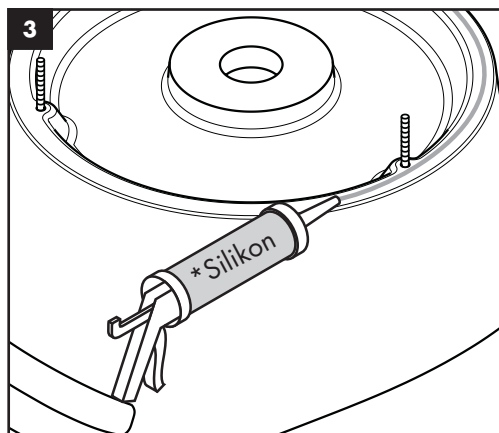
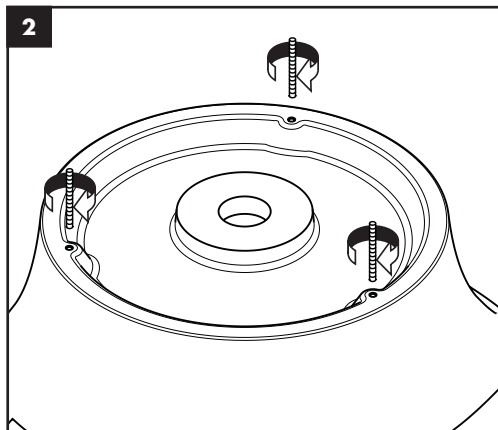
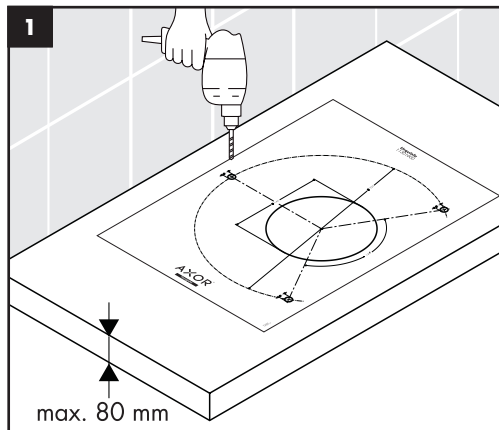
SQ Në lavamanë lejohet të montohen vetëm valvula shkarkimi që nuk janë të bllokueshme, p.sh. valvula e shkarkimit Hansgrohe me numër artikulli 50001000.

AR يسمح فقط بترأيب صمامات صرف غير قابلة للفتح في الحوض، على سبيل المثال صمام صرف مانزجرومه منتج رقم 50001000.

Verpackungsinhalt / Contenu de l'emballage / Packing content / Contenido della confezione / Contenido del embalaje / Verpakkingsinhoud / Emballagens indhold / Conteúdo da embalagem / Zawartość opakowania / Obsah balení / Obsah balenia / 包装内の物品 / Содержимое упаковки / A csomag tartalma / Pakkauksen sisältö / Förpackningsinnehåll / Pakuotės turinys / Sadržaj pakiranja / Ambalaj içeriği / Conținutul pachetului / Περιεχόμενο συσκευασίας / Vsebina embalaze / Pakendi sisu / Iepakoјuma saturs / Sadržaj pakovanja / Pakningsinnhold / Съдържание на опаковката / Përmbajtja e paketës / محتويات العبوة



Montage/Assembly/Montaggio/Montaje/Montering/Montagem/Montaž/Montáž/安裝/Монтаж/ Szerelés/Asennus/Montering/Montavimas/Sastavljanje/Montaži/Montare/Συναρμολόγηση/Montaža/ Paigaldamine/Montāža/Montaža/Montasje/Монтаж/ Montimi/التركيب



*Silikon (essigsäurefrei!)

*Silicone (sans acide acétique!)

*Silicone (free from acetic acid!)

*Silicone (esente da acido acetico!)

*Silicona (¡libre de ácido acético!)

*Silicone (azijnzuurvrij!)

*Silikone (eddikesyre-fri)

*Silicone (sem ácido acético)

*Silikon (neutralny)

*Silikon (bez kyseliny octové!)

*Silikon (bez kyseliny octovej!)

*硅胶 (不含醋酸)

*Силикон

(не содержит уксусной кислоты!)

*Szilikon (ecetsavmentes!)

*Silikoni (etikkahappovapaal!)

*Silikon (fri från ättiksyra!)

*Silikonas (be acto rūgšties!)

*Silikon (ne sadrži kiseline)

*Silikon (asetik asit içermeyen)

*Silicon (fără acid acetic!)

*Σιλικόνη (δίχως οξικό οξύ!)

*Silikon (brez ocetne kisline)

*Silikoon (äädikahappeta!)

*Silikons (etiķskābi nesaturošs!)

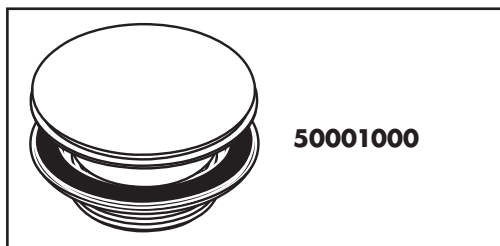
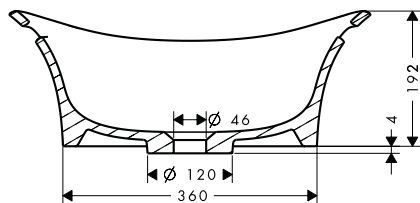
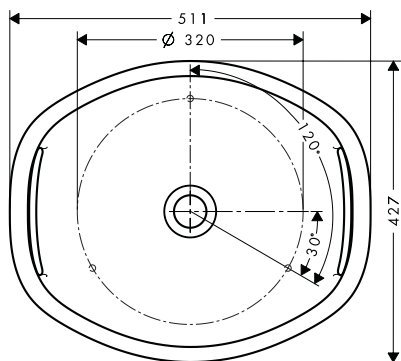
*Silikon (ne sadrži sīrētnu kiselīnu!)

*Silikon (uten eddikesyre)

*Silikon (без оцетна киселина!)

*Silikon (pa acid uthulle!)

!ئىكىلخلا ضح نم يىلاخ) نو كىل يىس



50001000

DE In die Waschschüsseln dürfen nur unverschließbare Ablaufventile montiert werden, z. B. Hansgrohe Ablaufventil Artikelnummer 50001000.

FR Seules des vannes d'écoulement non verrouillables doivent être montées dans les lavabos. Par ex. vanne d'écoulement Hansgrohe réf. 50001000.

EN Only non-locking drain valves may be installed in the wash bowls, e.g. HansGrohe drain valve, part no. 500001000.

IT Nei lavandini si devono montare solo valvole di scarico non chiudibili, p. es. valvola di scarico Hansgrohe Numero articolo 50001000.

ES En los recipientes de lavabo solo se pueden montar válvulas de desagüe no bloqueables, por ejemplo la válvula de desagüe de Hansgrohe, Ref. 50001000.

NL In de wastafels mogen alleen onafsluitbare afvoerpluggen gemonteerd worden, bv. Hansgrohe afvoerplug artikelnummer 50001000.

DK I vaskebassinerne må der kun monteres afløbsventiler som ikke kan lukkes, f.eks. Hansgrohe afløbsventil artikelnummer 50001000.

PT Nos lavatórios só podem ser montadas válvulas de escoamento não fecháveis como, por exemplo, válvula de escoamento Hansgrohe, Referência 50001000.

PL W umywalkach można zamontować jedynie niezamykane zawory odpływowe, np. zawór odpływowy Hansgrohe, nr artykułu 50001000.

CZ Do lavorů se smí montovat pouze neuzavíratelné odpadní ventily, např. Hansgrohe, obj.č. 50001000.

SK Do lavórov sa môžu montovať iba neuzatvárateľné odpadové ventily, napr. Hansgrohe, obj. č. 50001000.

ZH 盥洗盆内只允许安装不可锁定的溢流阀, 例如: 汉斯格雅溢流阀, 物品编号 50001000.

RU В раковине можно устанавливать только незапирающиеся спускные клапаны, например спускной клапан Hansgrohe, артикул 50001000.

HU A mosdókba csak nem zárható lefolyószelepet szabad felszerelni, pl. Hansgrohe lefolyószelep, cikkszám: 50001000.

FI Pesuallaisiin saa asentaa ainoastaan poistoventtiilejä, joita ei voi sulkea, esim. Hansgrohen poistoventtiili, artikkelinnumero 50001000.

SV I handfaten får man bara montera avloppsventiler som inte kan stängas, t.ex. Hansgrohe avloppsventil artikelnummer 50001000.

LT Praustuvėse turi būti įmontuojami tik neužrakinami nuleidimo vožtuvai, pvz., „Hansgrohe“ nuleidimo vožtuvas art. Nr. 50001000.

HR U umivaonike se smiju ugraditi samo ispusni ventili bez mogućnosti zatvaranja, npr. Hansgrohe ispusni ventil br. proizvoda 50001000.

TR Evyelere yalnızca kapatılmayan tahliye vanaları monte edilebilir, örn. Hansgrohe Tahliye Vanası Ürün No. 50001000

RO Chiuvetele pot fi prevăzute doar cu supape de scurgere, care nu pot fi închise, de ex. supapă de scurgere de la Hansgrohe, nr. art. 50001000.

EL Στους νιπτήρες επιτρέπεται μόνο η τοποθέτηση βαλβίδων απορροής που δεν κλείνουν, π.χ. βαλβίδες απορροής της Hansgrohe Ap. είδ. 50001000.

SL V umivalnike se smejo monirati le odtočni ventili, ki jih ni možno zapreti, npr. odtočni ventil Hansgrohe, št. art. 50001000.

ET Valamutes on lubatud kasutada üksnes mittesulguvaid äravooluventiile, nt Hansgrohe äravooluventiil tootekoodiga 50001000.

LV Šajā izlietnē drīkst iemontēt vienīgi neaizveramus noteces vārstus, piem., Hansgrohe noteces vārstu ar artikula numuru 50001000.

SR U umivaonike se smeju montirati samo odvodni ventili bez mogućnosti zatvaranja, npr. Hansgrohe odvodni ventil, br. proizvoda 50001000.

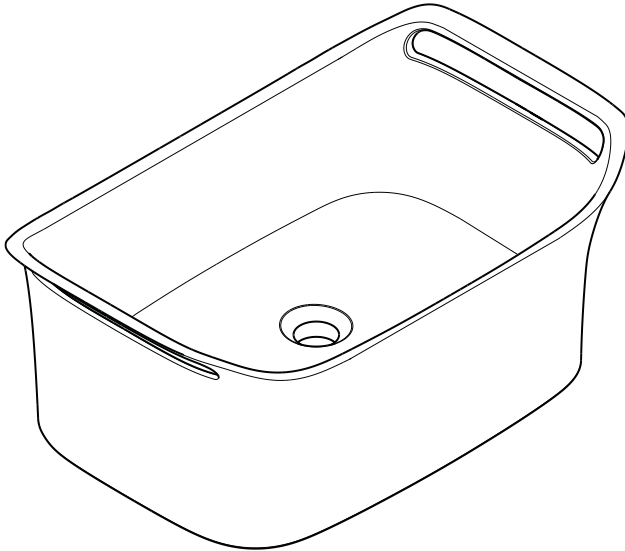
NO I vaskeservanten skal det kun monteres avløpsventiler som ikke kan lukkes, f.eks. Hansgrohe avløpsventil artikkel-nummer 50001000.

BG В умивалниците е позволено да бъдат монтирани само не затварящи се клапани за отвеждане, напр. клапан за отвеждане на Hansgrohe ном. № 50001000.

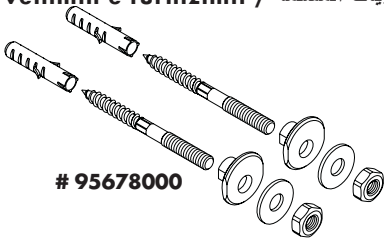
SQ Në lavamanë lejohet të montohen vetëm valvula shkarkimi që nuk janë të bllokueshme, p.sh. valvula e shkarkimit Hansgrohe me numër artikulli 50001000.

AR يسمح فقط بترأيب صمامات صرف غير قابلة للفتح في الحوض، على سبيل المثال صمام صرف مانزجرومه منتج رقم 50001000.

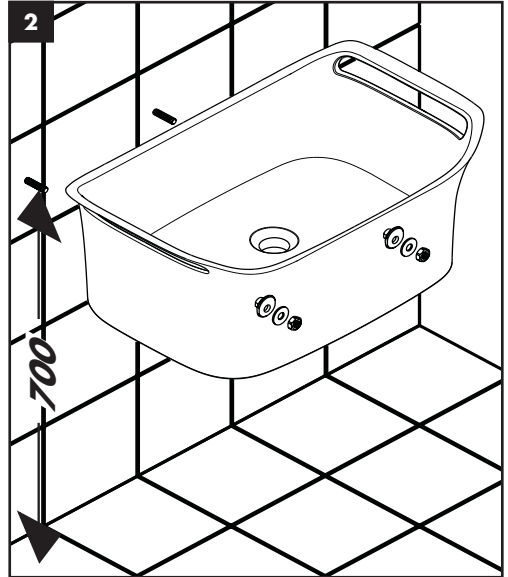
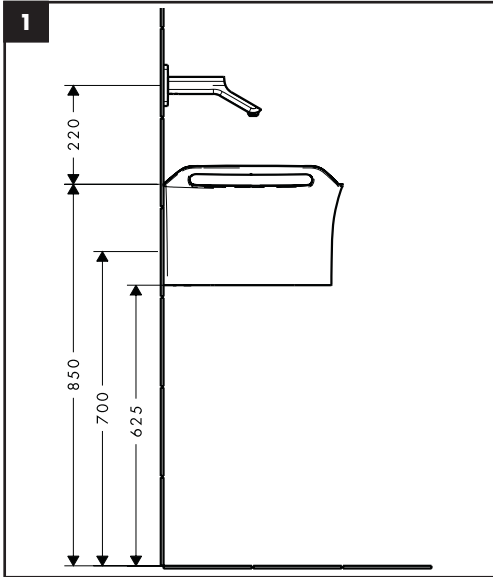
Verpackungsinhalt / Contenu de l'emballage / Packing content / Contenuto della confezione / Contenido del embalaje / Verpakkingsinhoud / Emballagens indhold / Conteúdo da embalagem / Zawartość opakowania / Obsah balení / Obsah balenia / 包装内的物品 / Содержимое упаковки / A csomag tartalma / Pakkauksen sisältö / Förpackningsinnehåll / Pakuotės turinys / Sadržaj pakiranja / Ambalaj içeriği / Conținutul pachetului / Περιεχόμενο συσκευασίας / Vsebina embalaže / Pakendi sisu / Iepakojuma saturs / Sadržaj pakovanja / Pakningsinnhold / Съдържание на опаковката / Përmbajtja e paketës / محتويات العبوة

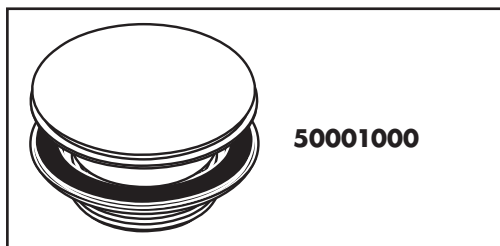
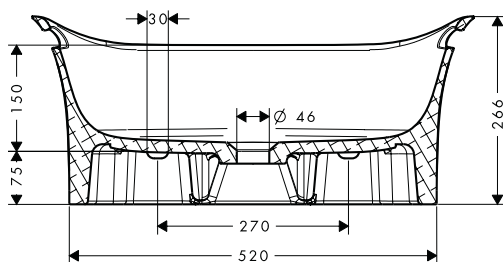
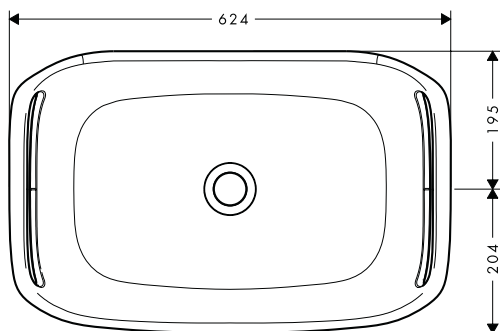


nicht im Lieferumfang enthalten / ne fait pas partie de la fourniture / not included / non contenuto nel volume di forniture / no incluído en el suministro / behoort niet tot het leveringspakket / ikke med i leveringsomfang / não incluído no volume de fornecimento / Nie jest częścią dostawy / není součástí dodávky / nie je súčasťou dodávky / 不在供货范围内 / не включено в объем поставки! / a szállítási egység nem tartalmazza / ei kuulu toimitukseen / medföljer ej leveransen / nėra pridėdama / Nije sadržano u isporuci! / Teslimat kapsamına dahil değildir / nu este inclus în setul livrat / δεν περιλαμβάνεται στον παραδοτέο εξοπλισμό / Ni vključeno / ei sisaldu komplektis / komplektā netiek piegādāts / Nije sadržano u isporuci / ikke med i leveransen / не се съдържа в обема на доставка / nuk përfshihet në vëllimin e furnizimit / غير مدرج مع المحتويات المسلمة



Montage/Assembly/Montaggio/Montaje/Montering/Montagem/Montáz/Montáž/安裝/Монтаж/Szereelés/Asennus/Montering/Montavimas/Sastavljanje/Montaži/Montare/Συναρμολόγηση/Montaža/Paigaldamine/Montāža/Montaža/Montasje/Монтаж/Монтажи/التركيب





DE In die Waschschüsseln dürfen nur unverschließbare Ablaufventile montiert werden, z. B. Hansgrohe Ablaufventil Artikelnummer 50001000.

FR Seules des vannes d'écoulement non verrouillables doivent être montées dans les lavabos. Par ex. vanne d'écoulement Hansgrohe réf. 50001000.

EN Only non-locking drain valves may be installed in the wash bowls, e.g. HansGrohe drain valve, part no. 500001000.

IT Nei lavandini si devono montare solo valvole di scarico non chiudibili, p. es. valvola di scarico Hansgrohe Numero articolo 50001000.

ES En los recipientes de lavabo solo se pueden montar válvulas de desagüe no bloqueables, por ejemplo la válvula de desagüe de Hansgrohe, Ref. 50001000.

NL In de wastafels mogen alleen onafsluitbare afvoerpluggen gemonteerd worden, bv. Hansgrohe afvoerplug artikelnummer 50001000.

DK I vaskebassinerne må der kun monteres afløbsventiler som ikke kan lukkes, f.eks. Hansgrohe afløbsventil artikelnummer 50001000.

PT Nos lavatórios só podem ser montadas válvulas de escoamento não fecháveis como, por exemplo, válvula de escoamento Hansgrohe, Referência 50001000.

PL W umywalkach można zamontować jedynie niezamykane zawory odpływowe, np. zawór odpływowy Hansgrohe, nr artykułu 50001000.

CZ Do lavorů se smí montovat pouze neuzavíratelné odpadní ventily, např. Hansgrohe, obj.č. 50001000.

SK Do lavórov sa môžu montovať iba neuzatvárateľné odpadové ventily, napr. Hansgrohe, obj. č. 50001000.

ZH 盥洗盆内只允许安装不可锁定的溢流阀, 例如: 汉斯格雅溢流阀, 物品编号 50001000.

RU В раковине можно устанавливать только незапирающиеся спускные клапаны, например спускной клапан Hansgrohe, артикул 50001000.

HU A mosdókba csak nem zárható lefolyószelepet szabad felszerelni, pl. Hansgrohe lefolyószelep, cikkszám: 50001000.

FI Pesualltasiin saa asentaa ainoastaan poistoventtiilejä, joita ei voi sulkea, esim. Hansgrohen poistoventtiili, artikkelinnumero 50001000.

SV I handfaten får man bara montera avloppsventiler som inte kan stängas, t.ex. Hansgrohe avloppsventil artikelnummer 50001000.

LT Praustuvėse turi būti įmontuojami tik neužrakinami nuleidimo vožtuvai, pvz., „Hansgrohe“ nuleidimo vožtuvas art. Nr. 50001000.

HR U umivaonike se smiju ugraditi samo ispusni ventili bez mogućnosti zatvaranja, npr. Hansgrohe ispusni ventil br. proizvoda 50001000.

TR Evyelere yalnızca kapatılmayan tahliye vanaları monte edilebilir, örn. Hansgrohe Tahliye Vanası Ürün No. 50001000

RO Chiuvetele pot fi prevăzute doar cu supape de scurgere, care nu pot fi închise, de ex. supapă de scurgere de la Hansgrohe, nr. art. 50001000.

EL Στους νιπτήρες επιτρέπεται μόνο η τοποθέτηση βαλβίδων απορροής που δεν κλείνουν, π.χ. βαλβίδες απορροής της Hansgrohe Ap. είδ. 50001000.

SL V umivalnike se smejo monitrati le odtočni ventili, ki jih ni možno zapreti, npr. odtočni ventil Hansgrohe, št. art. 50001000.

ET Valamutes on lubatud kasutada üksnes mittesulguvaid äravooluventiile, nt Hansgrohe äravooluventiil tootekoodiga 50001000.

LV Šajā izlietnē drīkst iemontēt vienīgi neaizveramus noteces vārstus, piem., Hansgrohe noteces vārstu ar artikula numuru 50001000.

SR U umivaonike se smeju montirati samo odvodni ventili bez mogućnosti zatvaranja, npr. Hansgrohe odvodni ventil, br. proizvoda 50001000.

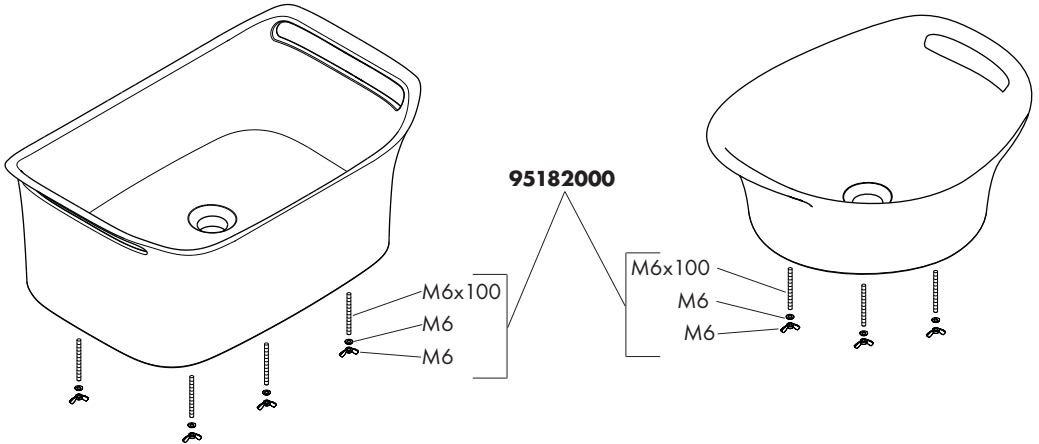
NO I vaskeservanten skal det kun monteres avløpsventiler som ikke kan lukkes, f.eks. Hansgrohe avløpsventil artikkel-nummer 50001000.

BG В умивалниците е позволено да бъдат монтирани само не затварящи се клапани за отвеждане, напр. клапан за отвеждане на Hansgrohe ном. № 50001000.

SQ Në lavamanë lejohet të montohen vetëm valvula shkarkimi që nuk janë të bllokueshme, p.sh. valvula e shkarkimit Hansgrohe me numër artikulli 50001000.

AR يسمح فقط بترأيب صمامات صرف غير قابلة للفتح في الحوض، على سبيل المثال صمام صرف مانزجرومه منتج رقم 50001000.

Serviceteile/Pièces détachées/Spare parts/Parti di ricambio/Repuestos/Service onderdelen/Reservelele/Peças de substituição/Części serwisowe/Servisní díly/Servisné diely/备用零件/Комплект/Tartozékok/Varaosat/Reservdelar/Atsarginės dalys/Rezervni djelovi/Yedek Parçalar/Piese de schimb/Ανταλλακτικά//Rezervni deli/Varuosad/Rezerves daļas/Rezervni delovi/Servicelele/Сервисни части/Pjesët e servisit/الغيار عطق



98682000

Reparaturset für Waschschiessel
set de réparation pour lavabo
service set for basin

set de servicio per lavabo

Set para reparar lavabo

reparatieset voor wastafel

Reparationsset til vaskefadet

Conjunto de reparação para lavatório

Zestaw naprawczy do umywalki

Oprávněnská sada pro lavóry

Oprávněnský set pre lavóry

盥洗盆维修组件

Ремонтный комплект для раковины

Javitő készlet mosdókhoz

Pesualtaan korjaussarja

Reparationsatts för handfat

Praustuvės priežiūros rinkinys

Garnitura za popravljanje umivaonika

Yıkama anahtarı için tamir seti

Set de reparatii pentru chiuvetă

Σετ επισκευών νιπτήρα

Komplet za popravilo lijaka

Paranduskomplekt kraanikausile

Izlietnes labošanas komplekts

Garnitura za popravke lavaboa

Reparasjons-sett for vaskeevanten

Ремонтен комплект за умивалник

Grupi për riparimin e lavamanit

مجموعة تصليح لحوض الغسيل

