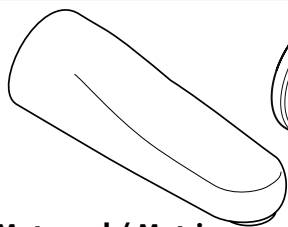
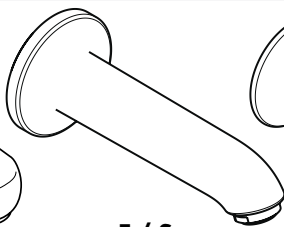


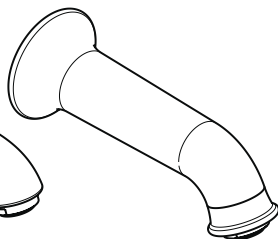
# Montageanleitung



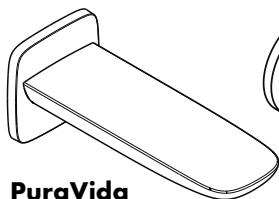
**Metropol / Metris**  
13410XXX



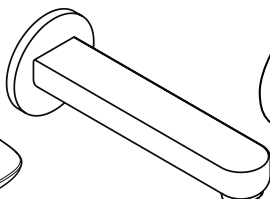
**E / S**  
13414XXX



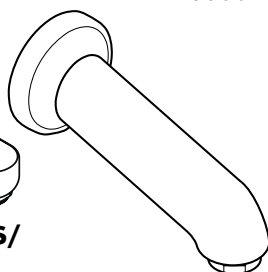
**Talis Classic**  
14148000



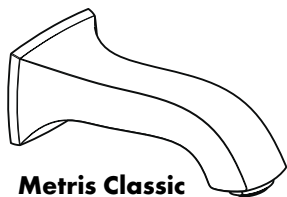
**PuraVida**  
15412XXX



**Metropol S/Metris S/  
Talis S**  
14420XXX



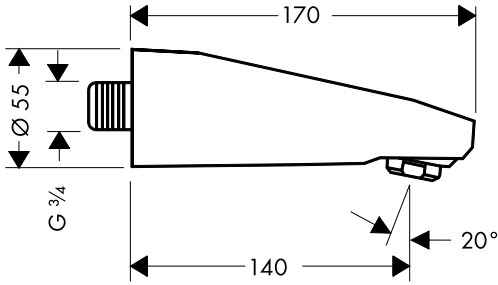
**Talis E/Talis S/  
Sportive**  
32410XXX



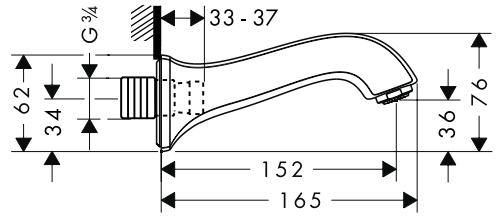
**Metris Classic**  
13413XXX

**hansgrohe**

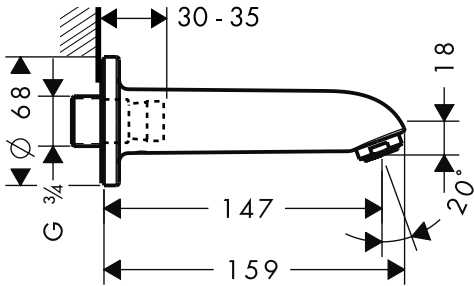
**Metropol / Metris**  
13410XXX



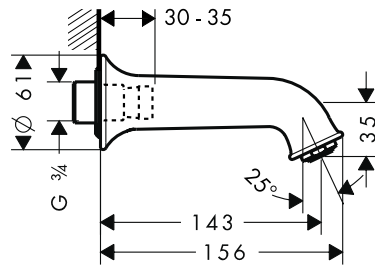
**Metris Classic**  
13413XXX



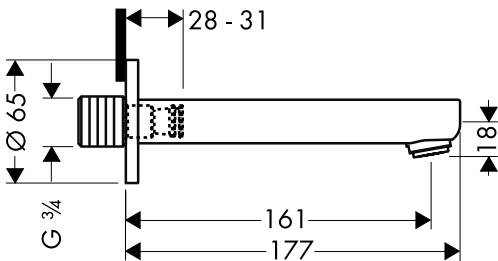
**E / S**  
13414XXX



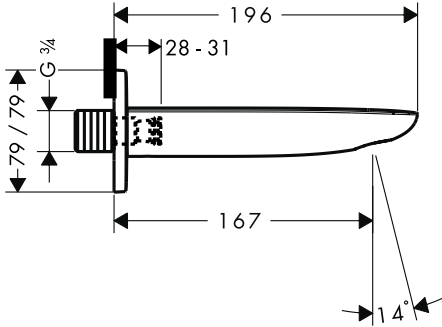
**Talis Classic**  
14148000



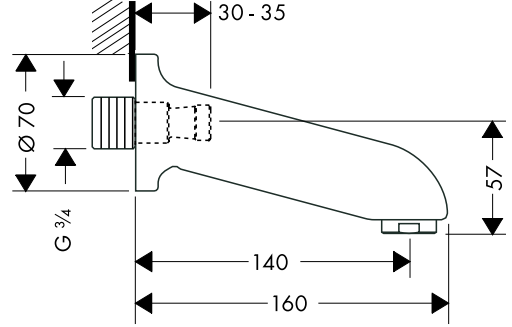
**Metropol S / Metris S / Talis S**  
14420XXX



**PuraVida**  
15412XXX



**Talis E / Talis S / Sportive**  
32410XXX

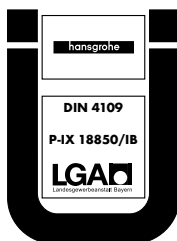


**Prüfzeichen / Classification acoustique et débit / Test certificate / Segno di verifica /  
Marca de verificaci3n / Keurmerk / Godkendelse / Marca de controllo / Znak jakořci /  
zkušební značka / Osvedčenie o skúške / 检验标记 / Знак технического контроля / Vizsgajel /  
Koestusmerkki / Testsigill / Bandyto pažyma / Oznaka testiranja / Kontrol isareti /  
Certificat de testare / Σήμα ελέγχου / شهادة اختبار / Preskusni znak / Kontrollsertifikaat /  
Pārbaudes zīme / Ispitni znak / Prøvermerke / Контролен знак / Shenja e kontrollit**

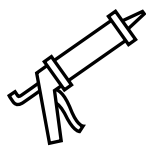
	P-IX	DVGW	SVGW	ACS	WRAS	MCA	KIWA
<b>13410XXX</b>							
<b>13413XXX</b>							
<b>13414XXX</b>	P-IX 18850/IB						
<b>14148000</b>	P-IX 18850/IB			X			
<b>14420XXX</b>	P-IX 9949/IB				X		
<b>15412XXX</b>				X	X		
<b>32410XXX</b>							



14420XXX



13414XXX  
14148000



- \*Silikon (essigsäurefrei!)
- \*Silicone (sans acide acétique!)
- \*Silicone (free from acetic acid!)
- \*Silicone (esente da acido acetico!)
- \*Silicona (¡libre de ácido acético!)
- \*Silicone (azijnzuurvrij!)

\*Silikone (eddikesyre-fri)

\*Silicone (sem ácido acético)

\*Silikon (neutralny)

\*Silikon (bez kyseliny octové!)

\*Silikon (bez kyseliny octovej!)

\*硅胶 (不含醋酸)

\*Силикон (не содержит уксусной кислоты!)

\*Szilikon (ecetsavmentes!)

\*Silikoni (etikkahappovapara!)

\*Silikon (fri från ättiksyra!)

\*Silikonas (be acto rūgšties!)

\*Silikon (ne sadrži kiseline)

\*Silikon (asetik asit içermeyen)

\*Silicon (fără acid acetic!)

\*Σιλικόνη (δίχως οξικό οξύ!)

\*سيليكون (خالى من حمض الخليك!)

\*Silikon (brez ocetne kisline)

\*Silikoon (äädikhappeta!)

\*Silikons (etiškābi nesaturošs!)

\*Silikon (ne sadrži sīrcētu kiselīnu!)

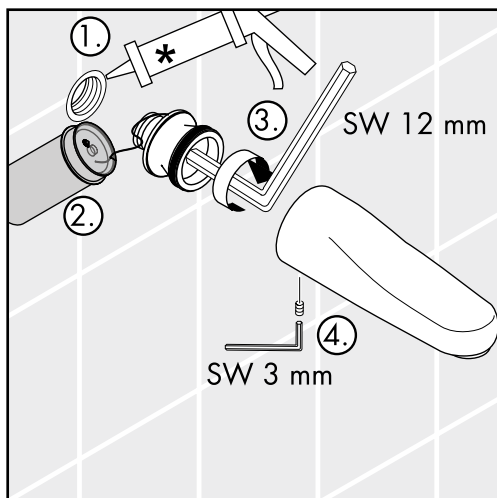
\*Silikon (uten eddikesyre)

\*Силикон (без оцетна киселина!)

\*Silikon (pa acid uthulle!)

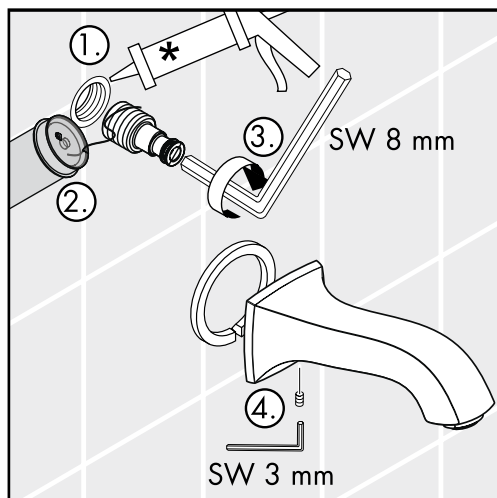
### Metropol / Metris

13410XXX

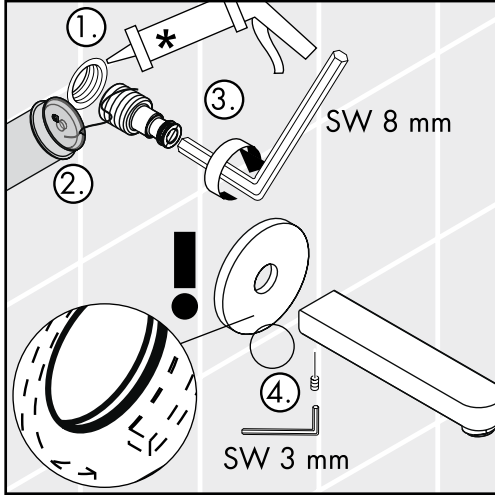


### Metris Classic

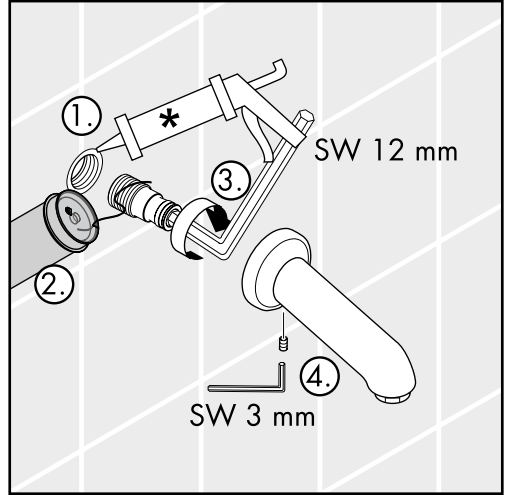
13413XXX



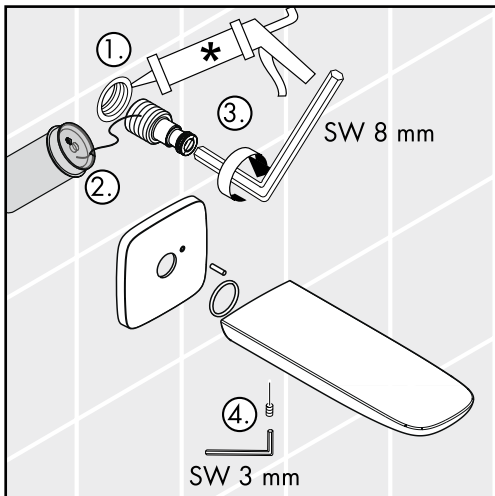
**Metropol S / Metris S / Talis S**  
14420XXX



**E / S**  
13414XXX  
**Talis E / Talis S / Sportive**  
32410XXX  
**Talis Classic**  
14148000



**PuraVida**  
15412XXX







---

**hansgrohe**

Hansgrohe - Postfach 1145 · D-77761 Schiltach · Telefon +49 (0) 78 36/51-1282 · Telefax +49 (0) 7836/511440  
E-Mail: [info@hansgrohe.com](mailto:info@hansgrohe.com) · Internet: [www.hansgrohe.com](http://www.hansgrohe.com)

10/2009  
9.07655.08