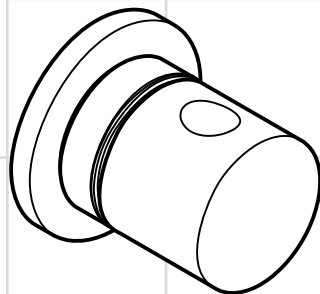



<b>DE</b>	Gebrauchsanleitung / Montageanleitung	2
<b>FR</b>	Mode d'emploi / Instructions de montage	2
<b>EN</b>	Instructions for use / assembly instructions	2
<b>IT</b>	Istruzioni per l'uso / Istruzioni per Installazione	2
<b>ES</b>	Modo de empleo / Instrucciones de montaje	3
<b>NL</b>	Gebruiksaanwijzing / Handleiding	3
<b>DK</b>	Brugsanvisning / Monteringsvejledning	3
<b>PT</b>	Instruções para uso / Manual de Instalação	3
<b>PL</b>	Instrukcja obsługi / Instrukcja montażu	4
<b>CS</b>	Návod k použití / Montážní návod	4
<b>SK</b>	Návod na použitie / Montážny návod	4
<b>ZH</b>	用户手册 / 组装说明	4
<b>RU</b>	Руководство пользователя / Инструкция по монтажу	5
<b>HU</b>	Használati útmutató / Szerelési útmutató	5
<b>FI</b>	Käyttöohje / Asennusohje	5
<b>SV</b>	Bruksanvisning / Monteringsanvisning	5
<b>LT</b>	Vartotojo instrukcija / Montavimo instrukcijos	6
<b>HR</b>	Upute za uporabu / Uputstva za instalaciju	6
<b>TR</b>	Kullanım kılavuzu / Montaj kılavuzu	6
<b>RO</b>	Manual de utilizare / Instrucțiuni de montare	6
<b>EL</b>	Οδηγίες χρήσης / Οδηγία συναρμολόγησης	7
<b>SL</b>	Navodilo za uporabo / Navodila za montažo	7
<b>ET</b>	Kasutusjuhend / Paigaldusjuhend	7
<b>LV</b>	Lietošanas pamācība / Montāžas instrukcija	7
<b>SR</b>	Uputstvo za upotrebu / Uputstvo za montažu	8
<b>NO</b>	Bruksanvisning / Montasjeveiledning	8
<b>BG</b>	Инструкция за употреба / Ръководство за монтаж	8
<b>SQ</b>	Udhëzuesi i përdorimit / Udhëzime rreth montimit	8
<b>AR</b>	دليل الاستخدام / تعليمات التجميع	9



**Metropol S / Metris S /  
Talis S / Sportive**  
15972XXX



## Sicherheitshinweise

-  Bei der Montage müssen zur Vermeidung von Quetsch- und Schnittverletzungen Handschuhe getragen werden.

## Symbolerklärung



Kein essigsäurehaltiges Silikon verwenden!



**Maße** (siehe Seite 11)



**Serviceteile** (siehe Seite 11)



**Reinigung**


Reinigungsempfehlung siehe beiliegende Broschüre.



**Prüfzeichen** (siehe Seite 11)

**Montage siehe Seite 10**

## Safety Notes

-  Gloves should be worn during installation to prevent crushing and cutting injuries.

## Symbol description



Do not use silicone containing acetic acid!



**Dimensions** (see page 11)



**Spare parts** (see page 11)



**Cleaning**

Cleaning recommendations, see enclosed brochure.




**Test certificate** (see page 11)

**Assembly see page 10**



## Consignes de sécurité

-  Lors du montage, porter des gants de protection pour éviter toute blessure par écrasement ou coupure

## Description du symbole



Ne pas utiliser de silicone contenant de l'acide acétique!



**Dimensions** (voir page 11)



**Pièces détachées**  
(voir pages 11)



**Nettoyage**


Pour les conseils d'entretien, voir la brochure ci-jointe.



**Classification acoustique et débit** (voir page 11)

**Montage voir page 10**

## Indicazioni sulla sicurezza

-  Durante il montaggio, per evitare ferite da schiacciamento e da taglio bisogna indossare guanti protettivi.

## Descrizione simbolo



Non utilizzare silicone contenente acido acetico!



**Ingombri** (vedi pagg. 11)



**Parti di ricambio**  
(vedi pagg. 11)



**Pulitura**

Suggerimenti per la pulizia: vedi il prospetto accluso.



**Segno di verifica** (vedi pagg. 11)

**Montaggio vedi pagg. 10**



**! Indicaciones de seguridad**

- ⚠ Durante el montaje deben utilizarse guantes para evitar heridas por aplastamiento o corte.

**Descripción de símbolos**

No utilizar silicona que contiene ácido acético!



**Dimensiones** (ver página 11)



**Repuestos** (ver página 11)



**Limpiar**

Para las instrucciones de limpieza, ver el folleto adjunto.



**Marca de verificación** (ver página 11)

**Montaje ver página 10**

**! Sikkerhedsanvisninger**

- ⚠ Ved monteringen skal der bruges handsker for at undgå kvæstelser og snitsår.

**Symbolbeskrivelse**

Der må ikke benyttes eddikesyreholdig silikone!



**Målene** (se s. 11)



**Reservedele** (se s. 11)



**Rengøring**

For anbefalinger til rengøringen, se venligst den vedlagte brochure.



**Godkendelse** (se s. 11)

**Montering se s. 10**



## Nederlands

## Português

**! Veiligheidsinstructies**

- ⚠ Bij de montage moeten ter voorkoming van knel- en snijwonden handschoenen worden gedragen.

**Symbolbeschrijving**

Gebruik geen zuurhoudende silicone!



**Maten** (zie blz. 11)



**Service onderdelen**  
(zie blz. 11)



**Reinigen**

Reinigingsadvies zie bijgevoegde brochure.



**Keurmerk** (zie blz. 11)

**Montage zie blz. 10**

**! Avisos de segurança**

- ⚠ Durante a montagem devem ser utilizadas luvas de protecção, de modo a evitar ferimentos resultantes de entalamentos e de cortes.

**Descrição do símbolo**

Não utilizar silicone que contenha ácido acético!



**Medidas** (ver página 11)



**Peças de substituição** (ver página 11)



**Limpeza**

Consultar a seguinte brochura sobre as recomendações de limpeza.




**Marca de controlo**  
(ver página 11)

**Montagem ver página 10**





## Wskazówki bezpieczeństwa

-  Aby uniknąć zranień, takich jak zgniecenia czy przecięcia, podczas montażu należy nosić rękawice.

## Opis symbolu



Nie stosować silikonów zawierających kwas octowy!



**Wymiary** (patrz strona 11)



**Części serwisowe** (patrz strona 11)



**Czyszczenie**


Zalecenie dotyczące pielęgnacji, patrz dołączona broszura.



**Znak jakości** (patrz strona 11)

**Montaż patrz strona 10**

## Bezpečnostné pokyny

-  Pri montáži musíte nosiť rukavice, aby ste predišli popliaždeninám a rezným poraneniam.

## Popis symbolov



Nepoužívať silikón s obsahom kyseliny octovej!



**Rožmery** (viď strana 11)



**Servisné diely** (viď strana 11)



**Čištění**

Odporúčanie o čistení nájdete v priloženej brožúre.




**Osvedčenie o skúške** (viď strana 11)

**Montáž viď strana 10**



## Bezpečnostní pokyny

-  Pro zabránění řezným zraněním a pohmožděním je nutné při montáži nosit rukavice.

## Popis symbolů



Nepoužívat silikon s obsahem kyseliny octové!



**Rozměry** (viz strana 11)



**Servisní díly** (viz strana 11)



**Čištění**


Doporučení k čištění viz příložená brožura.



**zkoušební značka** (viz strana 11)

**Montáž viz strana 10**

## 安全技巧

-  装配时为避免挤压和切割受伤，必须戴上手套。

## 符号说明



请勿使用含有乙酸的硅！



**大小** (参见第 11 页)



**备用零件** (参见第 11 页)



**清洗**

清洁建议参见附入的小册子。




**检验标记** (参见第 11 页)

**安装 参见第 10 页**






## **Указания по технике безопасности**

-  Во время монтажа следует надеть перчатки во избежание прищемления и порезов.

### **Описание символов**


 Не применяйте силикон, содержащий уксусную кислоту.

 **Размеры** (см. стр. 11)

 **Комплект** (см. стр. 11)


 **Очистка**

Рекомендации по очистке см. в прилагаемой брошюре.


 **Знак технического контроля** (см. стр. 11)

**Монтаж см. стр. 10**

## **Turvallisuusohjeet**

-  Asennuksessa on käytettävä käsineitä puristumien ja viiltojen aiheuttamien tapaturmien estämiseksi.

### **Merkin kuvaus**

 Älä käytä etikahappopitoista silikonია!

 **Mitat** (katso sivu 11)

 **Varaosat** (katso sivu 11)

 **Puhdistus**


Katso puhdistussuositus mukana olevasta esitteestä.

 **Koestusmerkki** (katso sivu 11)


**Asennus katso sivu 10**

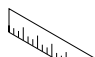


## **Biztonsági utasítások**

-  A szerelésnél a zúzódások és vágási sérülések elkerülése érdekében kesztyűt kell viselni.

### **Szimbólumok leírása**

 Ne használjon ecetsavtartalmú szilikon!

 **Méretet** (lásd a 11. oldalon)

 **Tartozékok** (lásd a 11. oldalon)


 **Tisztítás**

Az ajánlott tisztításhoz lásd a mellékelt brosúrát.


 **Vizsgajel** (lásd a 11. oldalon)

**Szerelés lásd a 10. oldalon**

## **Säkerhetsanvisningar**

-  Handskar ska bäras under monteringsarbetet så att man kan undvika kläm- och skärskadorgen werden.

### **Symbolio aprašymas**

 Använd inte silikon som innehåller ättiksyra!

 **Måtten** (se sidan 11)

 **Reservdelar** (se sidan 11)

 **Rengöring**

Se den medföljande broschyren för rengöringsrekommendation


 **Testsigill** (se sidan 11)

**Montering se sidan 10**





## Saugumo technikos nurodymai

 Apsaugai nuo užspaudimo ir įsijovimo montavimo metu mūvėkite pirštines.

## Simbolio aprašymas



Nenaudokite silikono, kurio sudėtyje yra acto rūgšties!



**Išmatavimai** (žr. psl. 11)



**Atsarginės dalys** (žr. psl. 11)



**Valymas**


Valymo rekomendacijas žr. pridedamoje brošiūroje.



**Bandymo pažyma** (žr. psl. 11)

**Montavimas žr. psl. 10**

## Güvenlik uyarıları

 Montaj esnasında ezilme ve kesilme gibi yaralanmaları önlemek için eldiven kullanılmalıdır.

## Simge açıklaması



Asetik asit içeren silikon kullanmayın!



**Ölçüleri** (Bakınız sayfa 11)



**Yedek Parçalar**  
(Bakınız sayfa 11)



**Temizleme**

Temizlik önerisi için birlikte verilen broşüre bakınız.




**Kontrol işareti** (Bakınız sayfa 11)

**Montajı Bakınız sayfa 10**



## Sigurnosne upute

 Prilikom montaže se radi sprječavanja prignječenja i posjekotina moraju nositi rukavice.

## Opis simbola



Nemojte koristiti silikon koji sadrži octenu kiselinu!



**Mjere** (pogledaj stranicu 11)



**Rezervni djelovi** (pogledaj stranicu 11)



**Čišćenje**


Upute za čišćenje nalaze se u priloženoj brošuri.



**Oznaka testiranja**  
(pogledaj stranicu 11)

**Sastavljanje pogledaj stranicu 10**

## Instrucțiuni de siguranță

 La montare utilizați mănuși pentru evitarea contuziunilor și tăierii mâinilor.

## Descrierea simbolurilor



Nu utilizați silicon cu conținut de acid acetic!



**Dimensiuni** (vezi pag. 11)



**Piese de schimb**  
(vezi pag. 11)



**Curățare**

Pentru recomandările referitoare la curățare vezi broșura alăturată.



**Certificat de testare**  
(vezi pag. 11)

**Montare vezi pag. 10**



**⚠ Υποδειξεις ασφαλειας**

⚠ Για να αποφύγετε τραυματισμούς κατά τη συναρμολόγηση πρέπει να φοράτε γάντια.

**Περιγραφή συμβόλων**

Μην χρησιμοποιείτε σιλικόνη που περιέχει οξικό οξύ!



**Διαστάσεις** ( βλ. σελίδα 11 )



**Ανταλλακτικά**  
( βλ. σελίδα 11 )



**Καθαρισμός**

Για οδηγίες καθαρισμού βλέπε συνημμένο ενημερωτικό φυλλάδιο.



**Σήμα ελέγχου** ( βλ. σελίδα 11 )

**Συναρμολόγηση βλ.  
σελίδα 10**

**⚠ Ohutusjuhised**

⚠ Kandke paigaldamisel muljumis- ja lõikevigastuste vältimiseks kindaid.

**Sümbolite kirjeldus**

Ärge kasutage äädikhapet sisaldavat silikooni!



**Mõõtude** (vt lk 11)



**Varuosad** (vt lk 11)



**Puhastamine**

Puhastussoovitusi vt kaasasolevast brošüürist.



**Kontrollsertifikaat** (vt lk 11)

**Paigaldamine vt lk 10**

**Slovenski****Latviski****⚠ Varnostna opozorila**

⚠ Lors du montage, porter des gants de protection pour éviter toute blessure par écrasement ou coupure

**Opis simbola**

Ne smete uporabiti silikona, ki vsebuje ocetno kislino!



**Mere** (glejte stran 11)



**Rezervni deli** (glejte stran 11)



**Čiščenje**

Priporočilo za čiščenje glejte v priloženi brošuri.



**Preskusni znak** (glejte stran 11)

**Montaža Glejte stran 10.**

**⚠ Drošības norādes**

⚠ Montāžas laikā, lai izvairītos no saspiedumiem un iegriezumiem, nepieciešams nēsāt cimdus.

**Simbolu nozīme**

Neizmantoj silikonu, kas satur etiķskābi!



**Izmērus** (skat. 11. lpp.)



**Rezerves daļas**  
(skat. 11. lpp.)



**Tīrīšana**

Ieteikumus tīrīšanai skatiet pievienotajā brošūrā.




**Pārbaudes zīme** (skat. 11. lpp.)

**Montāža skat. 10. lpp.**



## Sigurnosne napomene

-  Prilikom montaže se radi sprečavanja prignječenja i posekofina moraju nositi rukavice.

## Opis simbola



Nemojte koristiti silikon koji sadrži sirčetnu kiselinu!



**Mere** (vidi stranu 11)



**Rezervni delovi**  
(vidi stranu 11)



**Čišćenje**


Preporuke za čišćenje možete naći u priloženoj brošuri.



**Ispitni znak** (vidi stranu 11)

**Montaža vidi stranu 10**

## Указания за безопасност

-  При монтажа трябва да се носят ръкавици, за да се избегнат наранявания поради притискане или порязване.

## Описание на символите



Не използвайте силикон, съдържащ оцетна киселина!



**Размери** (вижте стр. 11)



**Сервизни части**  
(вижте стр. 11)



**Почистване**

Вижте препоръките при почистване от приложената брошура.




**Контролен знак** (вижте стр. 11)

**Монтаж вижте стр. 10**



## Sikkerhetshenvisninger

-  Bruk hansker under montasjen for å unngå klem- og kuttskader.

## Symbolbeskrivelse



Ikke bruk silikon som inneholder eddiksyre!



**Mål** (se side 11)



**Servicelever** (se side 11)



**Rengjøring**


Se vedlagt brosjyre for rengjøringsanbefalinger.



**Prøvemerk** (se side 11)

**Montasje se side 10**

## Udhëzime sigurie

-  Për të evituar lëndimet e pickimeve ose të prerjeve gjatë procesit të montimit duhet që të vishni doreza.

## Përshkrimi i simbolit



Mos përdorni silikon që në përbërje ka acid acetik.



**Përmasat** (shih faqen 11)



**Pjesë ndërrimi**  
(shih faqen 11)



**Pastrimi**

Për rekomandime mbi pastrimin shikoni broshurën bashkëngjitur.



**Shenja e kontrollit** (shih faqen 11)

**Montimi shih faqen 10**







### تنبيهات الأمان



يجب ارتداء قفازات لليد أثناء التركيب لتجنب حدوث أخطار الإنحسار أو الجروح.

### وصف الرمز

هام! لا تستخدم السليكون الذي يحتوي على أحماض!



أبعاد (راجع صفحة 11)



قطع الغيار (راجع صفحة 11)



### التنظيف

للاطلاع على النصائح الخاصة بالتنظيف انظر الكتيب المرفق.

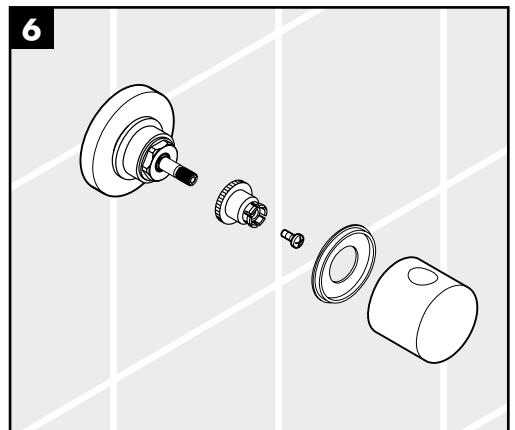
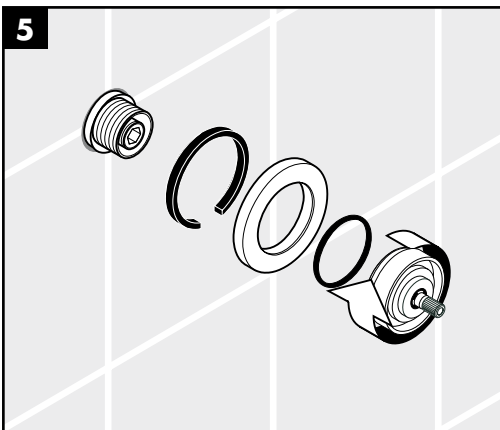
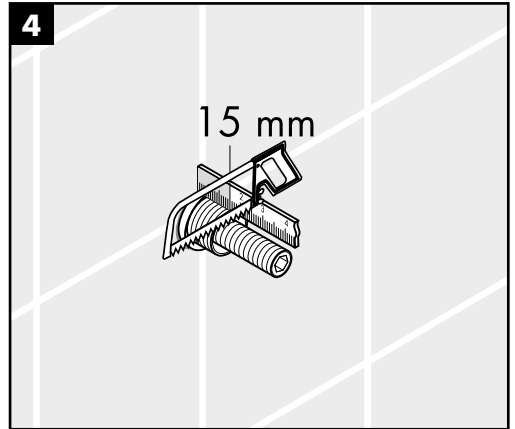
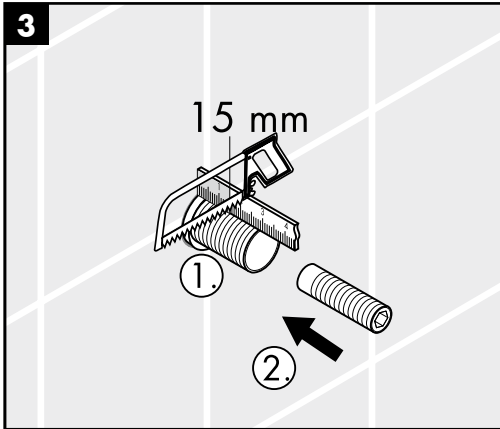
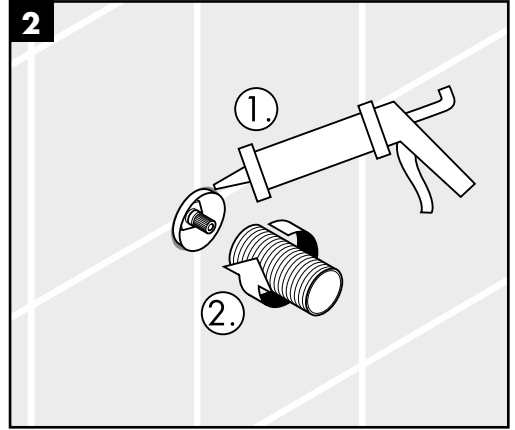
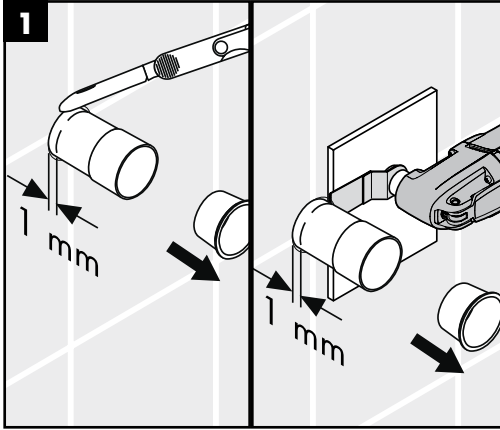


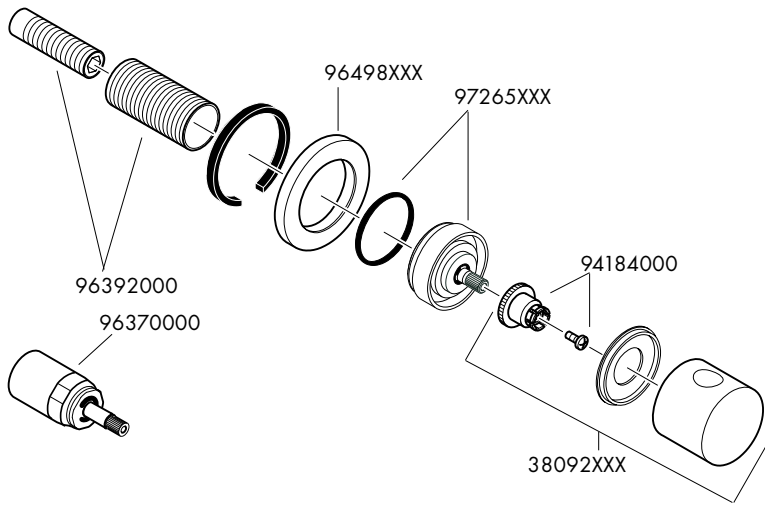
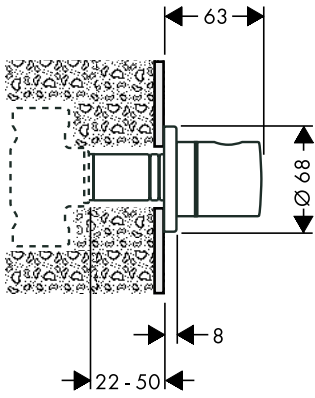
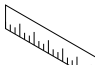
شهادة اختبار (راجع صفحة 11)



## التركيب راجع صفحة 10







	P-IX	DVGW	SVGW	ACS	WRAS	KIWA	NF
<b>15972XXX</b>			X	X			



Hansgrohe - Postfach 1145 · D-77761 Schiltach · Telefon +49 (0) 78 36/51-1282 · Telefax +49 (0) 7836/511440  
E-Mail: [info@hansgrohe.com](mailto:info@hansgrohe.com) · Internet: [www.hansgrohe.com](http://www.hansgrohe.com)

02/2011  
9.055545.01