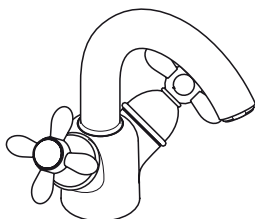
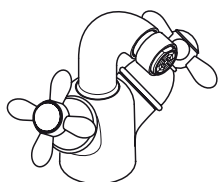


Montageanleitung



Carlton
17030XXX

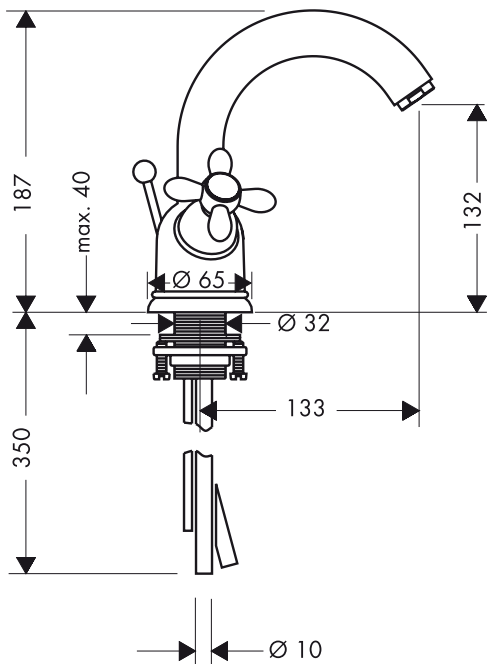


Carlton
17230XXX

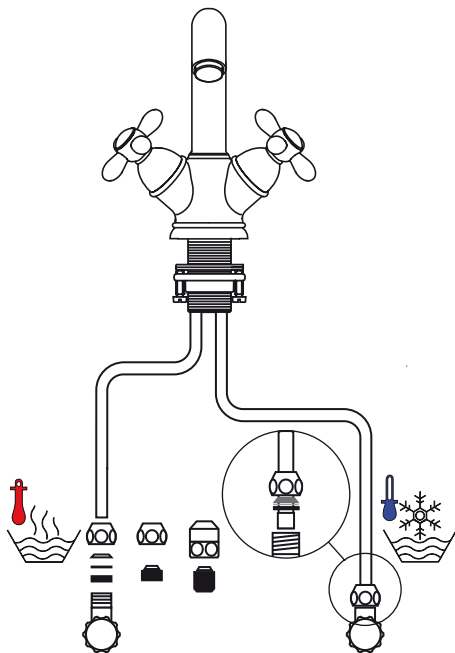
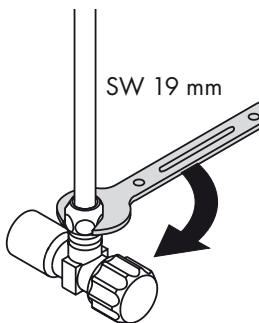
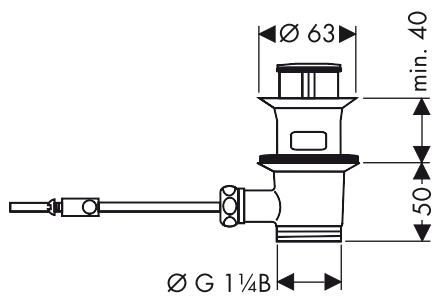
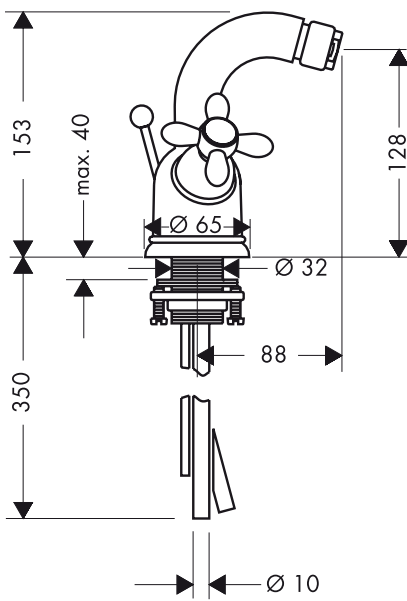
AXOR[®]

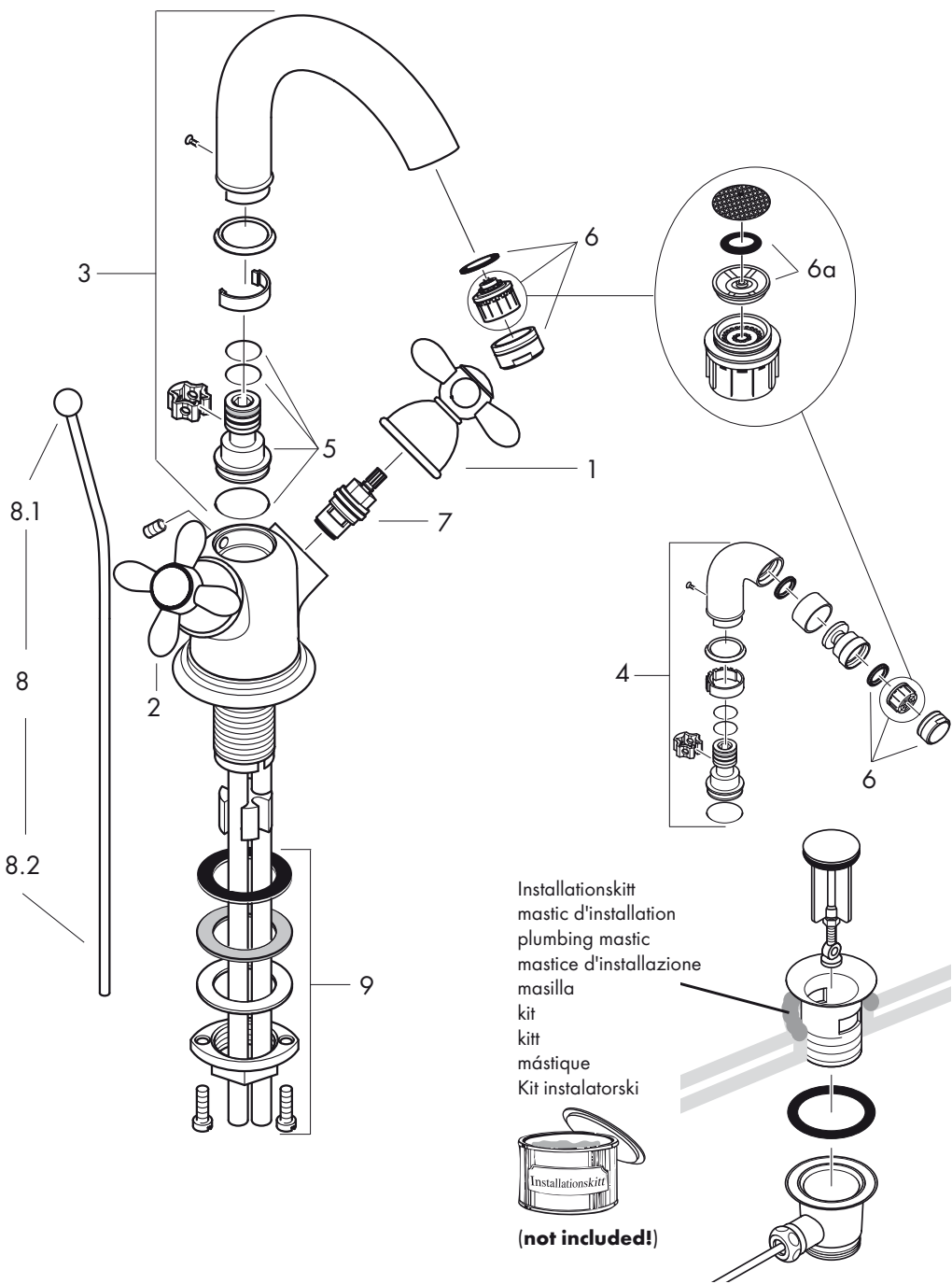
hansgrohe

17030XXX



17230XXX





Montage

1. Zulaufleitungen fachgerecht durchspülen.
2. Armatur mit Zwischenlage in Waschtisch / Bidet einsetzen.
3. Gleitscheibe, Unterlagscheibe und Bundmutter über den Gewindestutzen schieben und Bundmutter von Hand andrehen; Schlitzschrauben festziehen.
4. Anschlußrohre an Eckventile anschließen, kalt rechts - warm links.
5. Zugstange mit Ablaufventil verbinden.

Große Druckunterschiede zwischen den Kalt- und Warmwasseranschlüssen müssen ausgeglichen werden.

Technische Daten

Armatur serienmässig mit EcoSmart (Durchflussbegrenzer)

Durchflussleistung mit EcoSmart.:	7 l/min 0,3 MPa
Durchflussleistung ohne EcoSmart.:	14 l/min 0,3 MPa
Betriebsdruck:	max. 1,0 MPa
Empfohlener Betriebsdruck:	0,1 - 0,5 MPa
Prüfdruck:	1,6 MPa
(1 MPa = 10 bar = 147 PSI)	
Heißwassertemperatur:	max. 80° C
Empfohlene Heißwassertemperatur:	65° C
Prüfzeichen:	P-IX 2841/1A

Hansgrohe Zweigriffmischer können in Verbindung mit hydraulisch und thermisch gesteuerten Durchlauferhitzern eingesetzt werden wenn der Fließdruck mindestens 0,15 MPa beträgt.

Bei Problemen mit dem Durchlauferhitzer oder wenn mehr Wasserdurchsatz gewünscht wird, kann der EcoSmart (Durchflußbegrenzer 6a), der hinter dem Luftsprudler sitzt entfernt werden.

Zur Montageerleichterung können Druckschläuche 300 mm Art. Nr.13098000 geliefert werden.

Serviceteile (siehe Seite 3)

1	Griff Kaltwasserseite	17291XXX
2	Griff Warmwasserseite	17292XXX
3	Auslauf WT	96051XXX
4	Auslauf Bidet	96055XXX
5	Dichtungssset	92646000
6	Luftsprudler	13085XXX7
Absperreinheit		94149000
8	Zugstange kpl.	92620XXX
8.1	Zugknopf	94066XXX
8.2	Zugstange	94067000
9	Schaftbefestigung	13961000

XXX = Farbcodierung

000	chrom
090	chrom/gold-optik

Montage

1. Purger les conduites d'alimentation.
2. Placer le mitigeur avec le joint caoutchouc sur le lavabo / bidet.
3. Mettre en place la rondelle fibre, la rondelle métallique et l'écrou et serrer l'écrou à la main.
4. Bloquer les vis.
5. Brancher les tubes d'alimentation. Branchement recommandé par robinet d'arrêt et d'équerre ou par raccord avec bague de serrage en laiton et joint d'étanchéité. L'eau chaude à gauche, l'eau froide à droite.
6. Fixer la tirette.

Il est conseillé d'équilibrer les pressions de l'eau chaude et froide.

Informations techniques

Cette robinetterie est en série équipée d'un EcoSmart (limiteur de débit)

Débit avec EcoSmart à 0,3 MPa:	7 l/min
Débit con EcoSmart à 0,3 MPa:	14 l/min
Pression de service autorisée:	max. 1,0 MPa
Pression de service conseillée:	0,1 - 0,5 MPa
Pression maximum de contrôle:	1,6MPa
(1 MPa = 10 bars = 147 PSI)	
Température max. d'eau chaude:	80° C
Température recommandée:	65° C
Classification acoustique et débit	ACS

Les modèles monotrous Hansgrohe fonctionnent également en association à des chauffe-eau à commande hydraulique ou thermique à condition que la pression soit au minimum de 0,15 MPa.

Dans ce cas, veuillez enlever sur le mitigeur de lavabo le EcoSmart (limiteur de débit 6a) qui se trouve derrière le mousseur.

Pour faciliter le branchement nous recommandons des flexibles tressés inoxydables Ref. 13098000.

Pièces détachées (voir pages 3)

1	manette froide	17291XXX
2	manette eau chaude	17292XXX
3	bec pour lavabo	96051XXX
4	bec pour bidet	96055XXX
5	joint plat	92646000
6	mousseur cpl.	13085XXX
7	mécanisme d'arrêt	94149000
8	tirette cpl.	92620XXX
8.1	bouton de tirette	96066XXX
8.2	tirette	96067000
9	fixation cpl.	13961000

XXX = Couleurs

000	chromé
090	chromé/or l'optique

Assembly

1. Flush through the supply pipes.
2. Place the mixer including the sealing washer in position on the basin / bidet.
3. Slip the slide washer, washer and collar nut over the threaded base and tighten the collar nut by hand.
4. Tighten screws.
5. Connect the supply pipes to the angle valves; cold right - hot left.
6. Connect the pull rod to the pop-up waste.

Large differences in pressure between the hot and cold water supply should be balanced.

Technical Data

This mixer series-produced with EcoSmart (flow limiter)

Rate of flow with EcoSmart:	7 l/min 0,3 MPa
Rate of flow without EcoSmart:	14 l/min 0,3 MPa
Operating pressure:	max. 1,0 MPa
Recommended operating pressure:	0,1 - 0,5 MPa
Test pressure:	1,6 MPa
(1MPa = 10 bars = 147 PSI)	
Hot water temperature:	max. 80° C
Recommended hot water temp.:	65° C
Test certificate 17030XXX:	WRAS

Hansgrohe single hole mixers can be used together with hydraulically and thermically controlled continuous flow heaters if the flow pressure is at least 0,15 MPa.

If the continuous flow heater makes any problems or there comes not enough water, the EcoSmart (flow limiter 6a) located behind the mousseur must be removed.

To simplify installation pressure hoses no. 13098000 are available.

Spare parts (see page 3)

1	knob for cold water	17291XXX
2	knob for hot water	17292XXX
3	spout for sink	96051XXX
4	spout for bidet	96055XXX
5	washer	92646000
6	aerator cpl.	13085XXX
7	stop unit	94149000
8	pull rod cpl.	92620XXX
8.1	pull knob	94066XXX
8.2	pull rod	94067000
9	fixation cpl.	13961000

XXX = Colors

000	chrome plated
090	chrome/gold plated

Montaggio

1. Lavare bene le tubazioni di alimentazione.
2. Inserire il rubinetto con spessore nel lavabo / bidet.
3. Spingere la rosetta scorrevole, la rosetta di appoggio e il dado con spallamento sopra il tronchetto filettato ed avvitare manualmente il dado con spallamento.
4. Avvitare bene le viti con intaglio.
5. Collegare i tubi collegamento alle valvole ad angolo. Freddo a destra - caldo a sinistra.
6. Collegare la barra di trazione alle valvola di scarico.

Attenzione!

Compensare le differenze di pressione tra i collegamenti dell'acqua fredda e dell'acqua calda.

Dati tecnici

Questo miscelatore è dotato di serie del EcoSmart (limitatore di flusso).

Potenza di erogaz. con EcoSmart:	7 l/min 0,3 MPa
Potenza di erogaz. senza EcoSmart:	14 l/min 0,3 MPa
Pressione d'uso: max.	1,0 MPa
Pressione d'uso consigliata:	0,1 - 0,5 MPa
Pressione di prova:	1,6 MPa
(1 MPa = 10 bar = 147 PSI)	
Temperatura dell'acqua calda:	max. 80° C
Temp. dell'acqua calda consigliata:	65° C

I miscelatori Hansgrohe possono venire usati con caldaie a "bassa pressione" se la pressione di flusso è almeno di 0,15 MPa.

In questo caso togliere il EcoSmart (limitatore di flusso 6a) che si trova dietro il rompigitto.

Per facilitare l'installazione possono venir forniti i tubi flessibili di pressione art. no. 13098000.

Parti di ricambio (vedi pagg. 3)

1	manopola acqua fredda	17291XXX
2	manopola acqua calda	17292XXX
3	bocca erogazione lavabo	96051XXX
4	bocca erogazione bidet	96055XXX
5	Set di guarnizioni	92646000
6	rompigitto	13085XXX
7	cartuccia	94149000
8	asta salterello completa	92620XXX
8.1	pomello salterello	94066XXX
8.2	asta salterello	94067000
9	set fissaggio completa	13961000

XXX = Trattamento

000	cromato
090	cromato/dorato ottica

Montaje

1. Enjuagar cuidadosamente las cañerías de afluen-
cia.
2. Colocar la grifería en el lavabo / bide junto con el
elemento intermedio de goma.
3. Poner el anillo de deslizamiento, la arandela y la
tuerca con collar sobre la pieza de enlace roscada;
apretar con la mano la tuerca con collar y fijar los
tornillos.
4. Empalmar las cañas de unión con las válvulas
angulares. Frío hacia la derecha, caliente
hacia la izquierda.
5. Unir el tirante con la válvula de salida.

Grandes diferencias de presión entre los empalmes de
agua fría y agua caliente deben equilibrarse.

Datos técnicos

Grifo con recuctor de caudal de serie „EcoS- mart“.

Caudal máximo con EcoSmart:	7 l/min 0,3 MPa
Caudal máximo sin EcoSmart:	14 l/min 0,3 MPa
Presión en servicio:	max. 1,0 MPa
Presión recomendada en servicio:	0,1 - 0,5 MPa
Presión de prueba:	1,6 MPa
(1MPa = 10 bares = 147 PSI)	
Temperatura del agua caliente:	max. 80° C
Temp. recomendada del agua caliente:	65° C

Los mezcladores bimanos Hansgrohe pueden ser utili-
zado junto con calentadores continuos de agua, que sean
manejados de manera hidráulica o térmica, siempre que la
presión del caudal ascienda a un mínimo de 0,15 MPa.

En el caso arriba descrito hay que quitar el EcoSmart
(limitador del caudal 6a) el cual se encuentra detrás del
aireador.

Para facilitar el montaje pueden ser suministrados tubos
de presión, a pedir bajo no. 13098000.

Repuestos (ver página 3)

1	Mando agua fría	17291XXX
2	Mando agua caliente	17292XXX
3	Caño para lavabo	96051XXX
4	Caño para bidé	96055XXX
5	Set de juntas	92646000
6	Aireador completo	13085XXX
7	Montura	94149000
8	Tirador completo	92620XXX
8.1	Bola del tirador	94066XXX
8.2	Varilla	94067000
9	Set de fijación completo	13961000

XXX = Colores

000	cromado
090	cromado/oro óptica

Montage

1. Toevoerleidingen vakkundig doorspoelen.
2. Kraan met afdichtingsring in de wastafel / bidet monteren.
3. Glijring, onderlegging en moer over draadeinde heen schuiven en met de hand aandraaien.
4. Beide schroeven aandraaien.
5. Aansluitpijpjes aan hoekstopkranen aansluiten.
Links = warm water, rechts = koud water.
6. Trekstang aan de afvoerplug bevestigen.

Grote drukverschillen tussen de koud- en warm wateraansluitingen dienen vermeden te worden.

Technische gegevens

Kraan met EcoSmart (doorstroombegrenzer).

Doorstroomcapaciteit met EcoSmart:	7 l/min 0,3 MPa
Doorstroomcap. zonder EcoSmart:	14 l/min 0,3 MPa
Werkdruk:	max. 1,0 MPa
Aanbevolen werkdruk:	0,1 - 0,5 MPa
Getest bij:	1,6 MPa
(1 MPa = 10 bar = 147 PSI)	
Temperatuur warm water:	max. 80° C
Aanbevolen warm water temp.:	65° C
Keurmerk:	KIWA

Hansgrohe staand model kunnen samen met hydraulisch en thermisch gestuurde geisers gebruikt worden indien de uitstroomdruk 0,15 MPa bedraagt.

In dit geval moet de EcoSmart (doorstroom-regelaar 6a) worden verwijderd.

T. b. v. eenvoudiger montage kunnen drukslangen nr. 13098000 worden geleverd.

Service onderdelen (zie blz. 3)

1	greep koud water	17291XXX
2	greep warm water	17292XXX
3	uitloop wastafelmengkraan	96051XXX
4	uitloop bidetmengkraan	96055XXX
5	dichtingsset	92646000
6	perlator kompl.	13085XXX
7	bovendeel	94149000
8	trekstang kompl.	92620XXX
8.1	trekknop	94066XXX
8.2	trekstang	94067000
9	schachtbevestigingsset kompl.	13961000

XXX = Kleuren

000	verchromd
090	verchromd/verguld-look

Montering

1. Skyl tilførselsledningerne grundigt.
2. Monter armaturet i håndvasken / bidétet med mellemlagsskive.
3. Skyd glideskive, underlagsskive og møtrik over gevindstutsen, og stram møtrikken med hånden.
4. Stram skruerne.
5. Kobbet tilførselsrørene til stopventilerne. Koldt højre, varmt venstre.
6. Monter løftop-stangen til afløpsventilen.

Stor trykfforskell mellem koldt og varmt vand bør udjævnes.

Tekniske data

Armaturet er forsynet med EcoSmart (gennemstrømningsbegrænsere)

Gennemstrømningskap. med EcoSmart:	7 l/min 0,3 MPa
Gennemstrømningskap. uden EcoSmart:	14 l/min 0,3 MPa
Driftstryk:	max. 1,0 MPa
Anbefalet driftstryk:	0,1 - 0,5 MPa
Prøvetryk:	1,6 MPa
(1 MPa = 10 bar = 147 PSI)	
Varmtvandstemperatur:	max. 80° C
Anbefalet varmtvandstemperatur:	65° C
Godkendelse 17030XXX:	DK 9051

Hansgrohe 2-grebs-armaturer kan anvendes i forbindelse med hydraulisk- og termiskstyrede gennemstrømningsvandvarmere ved et vandtryk på 0,15 MPa.

Afmonter EcoSmart (gennemstrømningsbegrænsere 6a).

For at lette monteringen kan tryksslange nr. 13098000 anvendes.

Reservedeler (se s.3)

1	Greb koldt vandsside	17291XXX
2	Greb varmt vandsside	17292XXX
3	Udløbstud håndvaskarmatur	96051XXX
4	Udløbstud bidét	96055XXX
5	Pakningssæt	92646000
6	Perlator kpl.	13085XXX
7	Afspærringsventil	94149000
8	Løftop-stang kpl.	92620XXX
8.1	Træk-op knop	94066XXX
8.2	Løftop-stang	94067000
9	Festedel	13961000

XXX = Overflade

000	crom
090	crom/guld optic

Montagem

1. Purgar bem as tubagens de alimentação de água.
2. Colocar a misturadora com o vedante no lavatório / bidé.
3. Enfiar os vedantes e a porca de aperto e apertar as porcas.
4. Ligar os tubos de alimentação da misturadora às torneiras de esquadria.
Fria à direita - quente à esquerda.
5. Ligue a vareta à alavanca da válvula automática.

Grandes diferenças entre as pressões das águas quente e fria devem ser compensadas.

Dados Técnicos

Misturadoras produzidas em série com EcoSmart (limitador de caudal).

Caudal com EcoSmart:	7 l/min 0,3 MPa
Caudal sem EcoSmart:	14 l/min 0,3 MPa
Pressão de funcionamento:	max. 1,0 MPa
Pressão de func. recomendada:	0,1 - 0,5 MPa
Pressão testada:	1,6 MPa
(1 MPa = 10 bar = 147 PSI)	
Temperatura da água quente:	max. 80° C
Temp. água quente recomendada:	65° C

As misturadoras monocomando Hansgrohe podem ser utilizadas com esquentadores (de controlo térmico ou hidráulico) desde que a pressão de utilização seja, no mínimo, de 0,15MPa.

Neste caso o EcoSmart (limitador de caudal óa) existente por trás do emulsor deverá ser retirado.

Para simplificar a instalação encontramse disponíveis os tubos flexíveis de ligação refa 13098000.

Peças de substituição (ver página 3)

1	Manipulo de água fria	17291XXX
2	Manipulo de água quente	17292XXX
3	Boca lavatório	96051XXX
4	Boca bidé	96055XXX
5	Vedante	92646000
6	Emulsor	13085XXX
7	Castelo	94149000
8	Vareta compl.	92620XXX
8.1	Manipulo do inversor	94066XXX
8.2	Vareta	94067000
9	Porca de fixação compl.	13961000

XXX = Acabamentos

000	cromado
090	cromado/ouro ótica

Montaż

1. Przepłukać instalację
2. Armaturę z podkładką izolującą umieścić w umywalce / bidecie.
3. Podkładkę i śrubę mocującą przełożyć przez węże przyłączeniowe i trzpień gwintowany, dokręcić nakrętką.
4. Podłączyć węże / rury przyłączeniowe przy zaworze kątowym zimna prawo - ciepła lewo.
5. Podłączyć ciągną z zaworem odpływowym.

Znaczne różnice ciśnień na dopływach ciepłej i zimnej wody muszą zostać wyrównane.

Dane techniczne**Armatura produkowana seryjnie z funkcją EcoSmart® (ogranicznik przepływu).**

Wydajność przepływu z ogranicznikiem przepływu:	7 l/min 0,3 MPa
Wydajność przepływu bez ogranicznika przepływu:	14 l/min 0,3 MPa
Ciśnienie max.:	1,0 MPa
Ciśnienie zalecane:	0,1 - 0,5 MPa
Ciśnienie próbne:	1,6 MPa
Maksymalna temperatura wody gorącej:	80° C
Zalecana temperatura wody gorącej:	65° C

Mieszacze jednouchwytowe Hansgrohe mogą być stosowane w połączeniu z przepływowymi podgrzewaczami wody, sterowanymi hydraulicznie i termicznie, jeśli ciśnienie wody wynosi min. 0,15 MPa.

W przypadku problemów z przepływowymi podgrzewaczami wody lub jeśli chcemy uzyskać większy przepływ wody można usunąć ogranicznik przepływu (ó) znajdujący się za perlatoorem.

Dla ułatwienia montażu, można zamówić wężyki ciśnieniowe 300 mm. nr art.13098000.

Części serwisowe (zobacz str. 3)

1	Uchwyt po stronie zimnej wody	17291XXX
2	Uchwyt po stronie ciepłej wody	17292XXX
3	Wylot „WT”	96051XXX
4	Wylot „Bidet”	96055XXX
5	Zestaw uszczelek	92646000
6	Napowietrzacz	13085XXX
7	Zawór zamykający	94149000
8	Ciągną kpl.	92620XXX
8.1	Łącznik ciągnący	94066XXX
8.2	Ciągną	94067000
9	Mocowanie kpl.	13961000

XXX =kody wykończenia powierzchni

000	chrom
090	chrom/złoty szlachetna