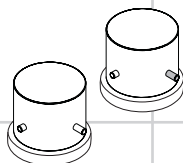


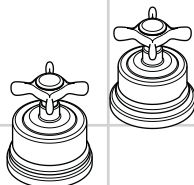
# AXOR<sup>®</sup>

hansgrohe

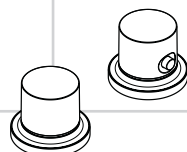
- DE** Montageanleitung
- FR** Instructions de montage
- EN** assembly instructions
- IT** Istruzioni per Installazione
- ES** Instrucciones de montaje
- NL** Handleiding
- DK** Monteringsvejledning
- PT** Manual de Instalação
- PL** Instrukcja montażu
- CS** Montážní návod
- SK** Montážny návod
- ZH** 组装说明
- RU** Инструкция по монтажу
- HU** Szerelési útmutató
- FI** Asennusohje
- SV** Monteringsanvisning
- LT** Montavimo instrukcijos
- HR** Uputstva za instalaciju
- TR** Montaj kılavuzu
- RO** Instrucțiuni de montare
- EL** Οδηγία συναρμολόγησης
- SL** Navodila za montažo
- ET** Paigaldusjuhend
- LV** Montāžas instrukcija
- SR** Uputstvo za montažu
- NO** Montasjeveiledning
- BG** Инструкция за употреба
- SQ** Udhëzime rreth montimit
- AR** تعليمات التجميع



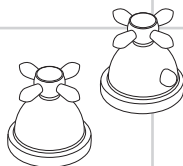
**Starck**  
10480000



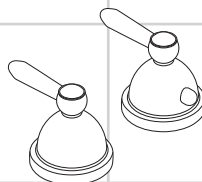
**Monteux**  
16480XXX



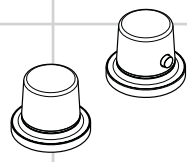
**Massaud**  
18480000



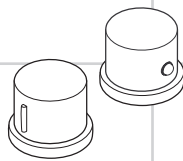
**Carlton**  
17480XXX



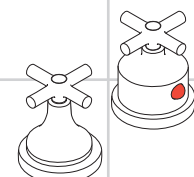
**Carlton**  
17482XXX



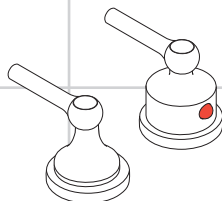
**Bouroullec**  
19432000



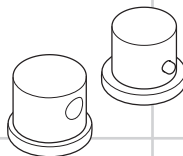
**Steel**  
35480800



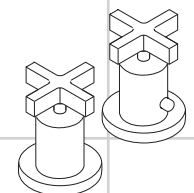
**Terrano**  
37480000



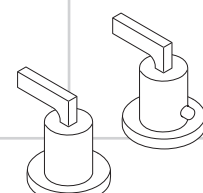
**Terrano**  
37482000



**Uno**  
38480000

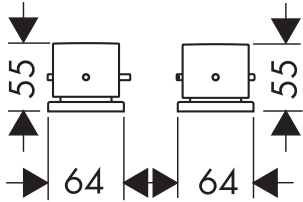


**Citterio**  
39480000

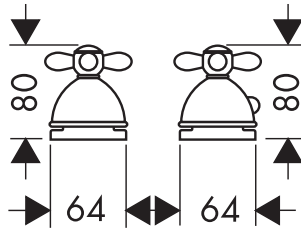


**Citterio**  
39482000

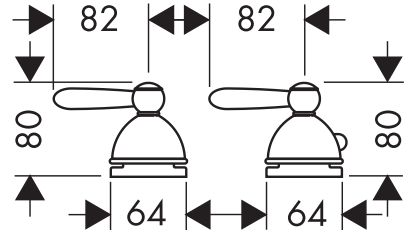
**Starck**  
10480000



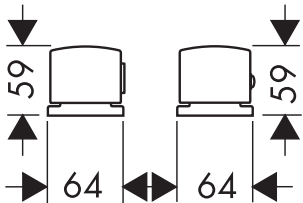
**Carlton**  
17480XXX



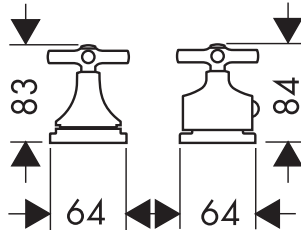
**Carlton**  
17482XXX



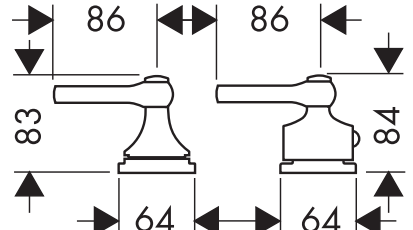
**Steel**  
35480800



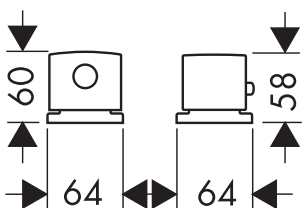
**Terrano**  
37480000



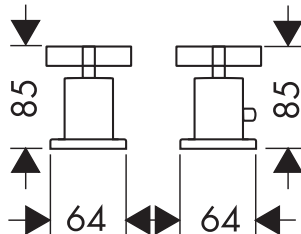
**Terrano**  
37482000



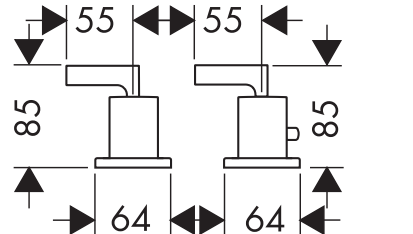
**Uno**  
38480000



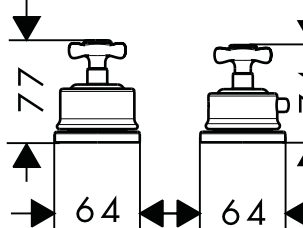
**Citterio**  
39480000



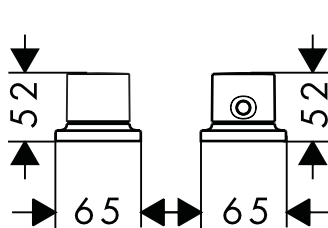
**Citterio**  
39482000



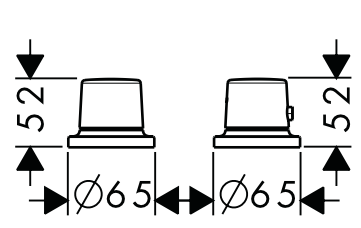
**Montreux**  
16480XXX

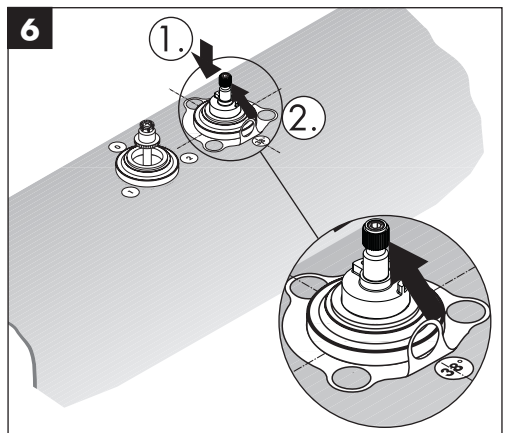
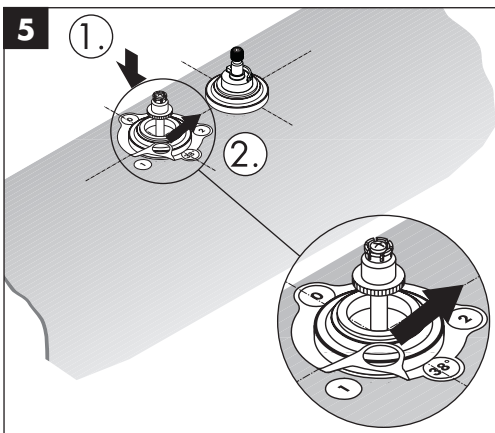
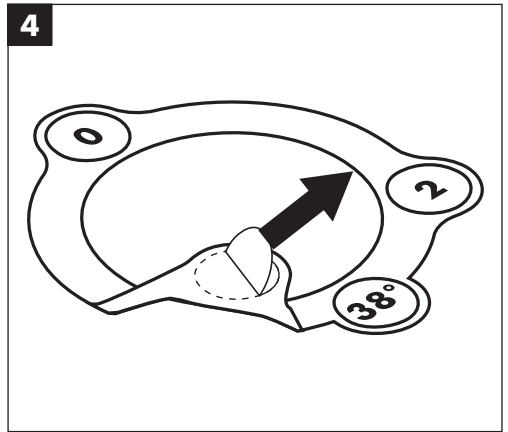
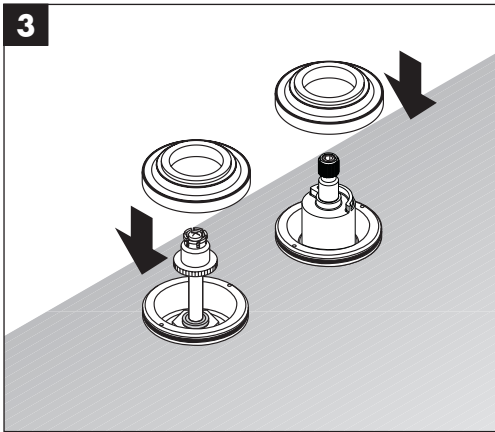
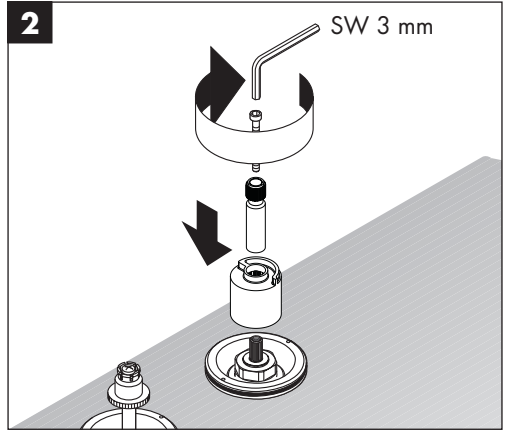
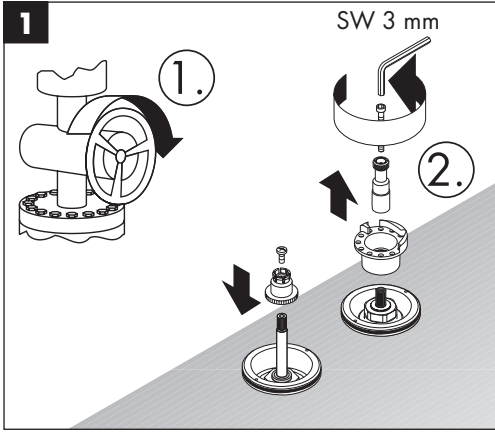


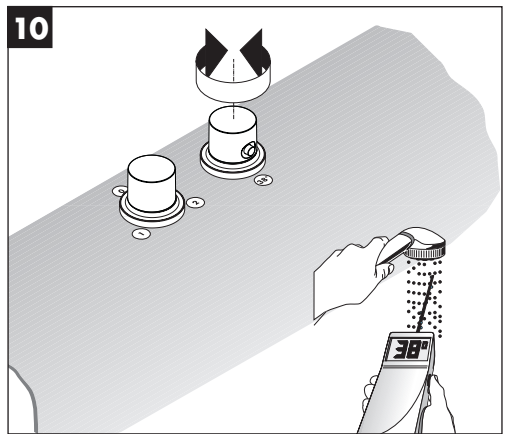
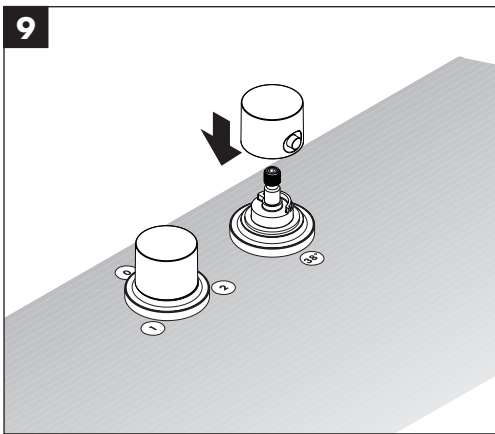
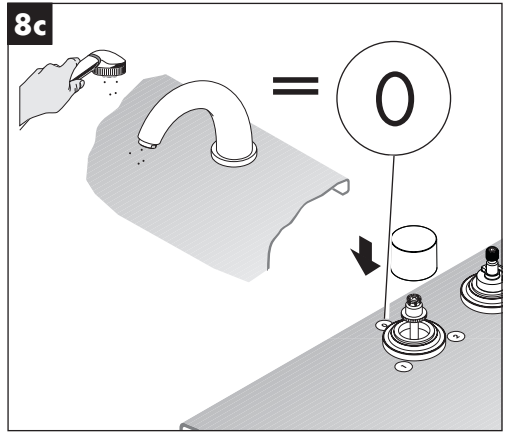
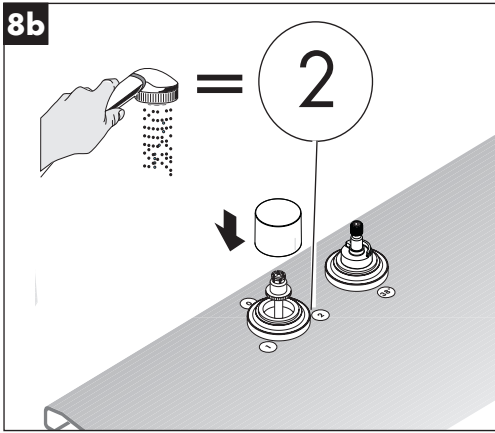
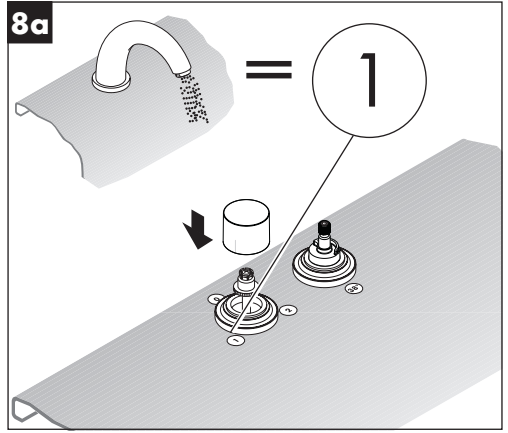
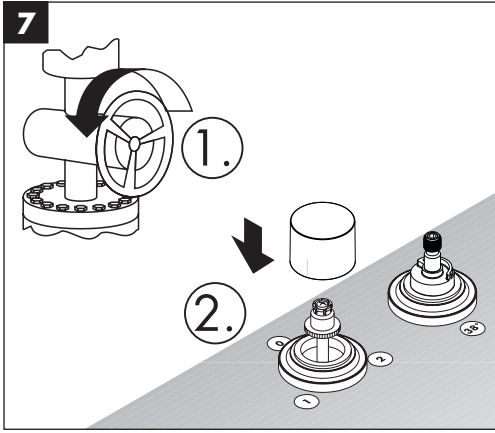
**Massaud**  
18480000



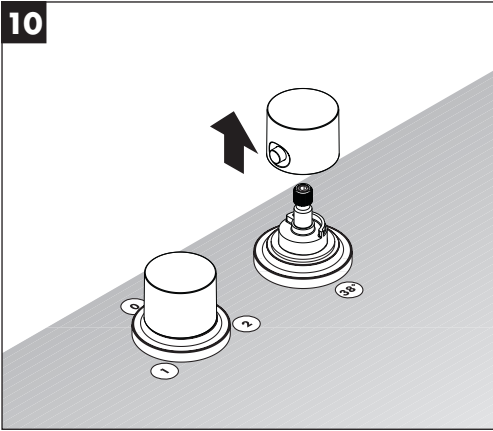
**Bouroullec**  
19432000



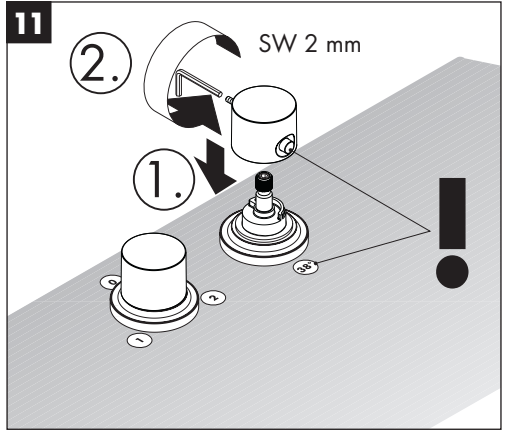


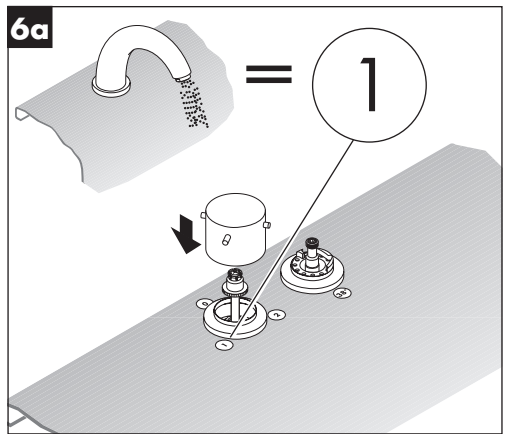
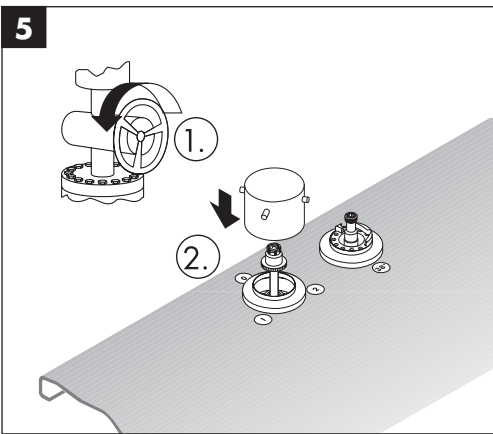
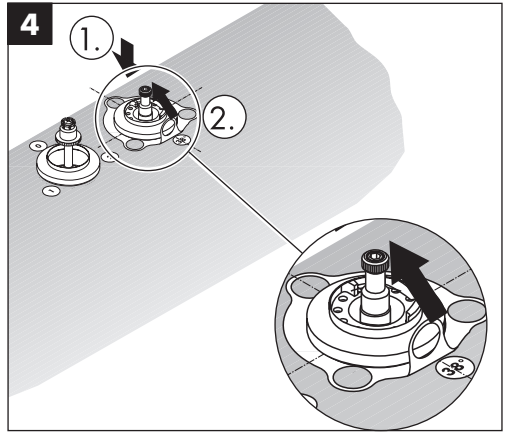
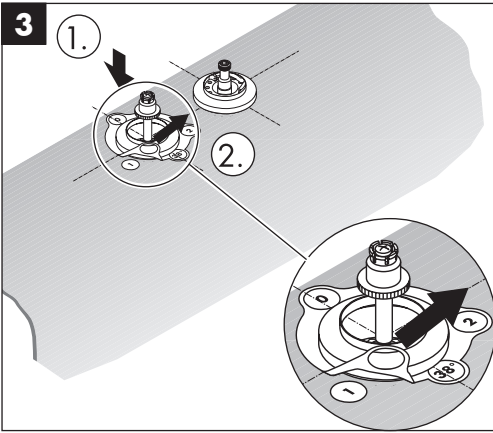
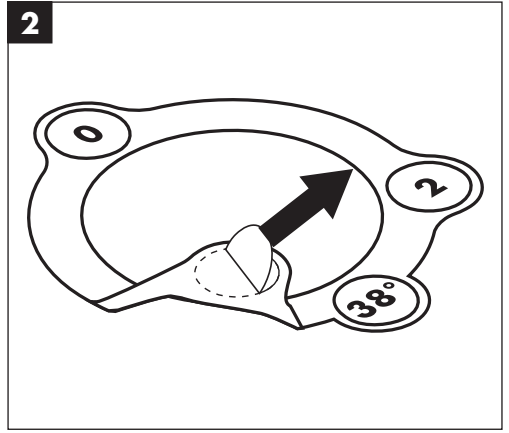
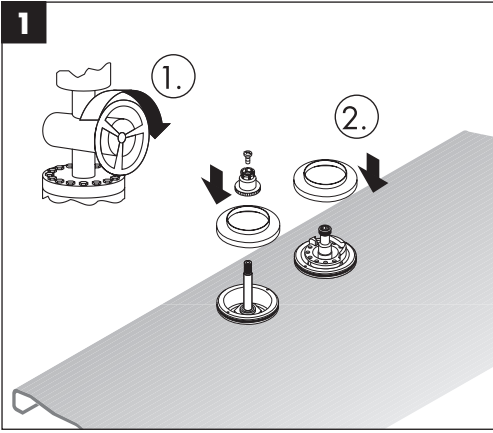


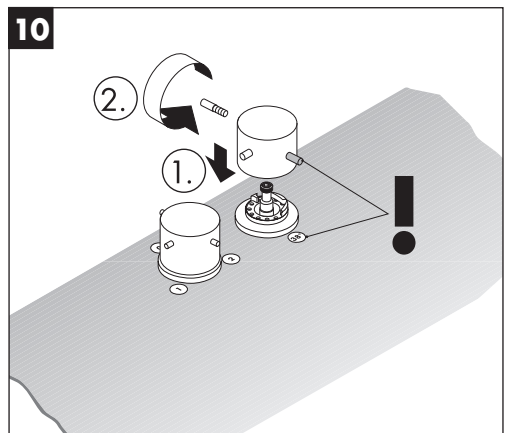
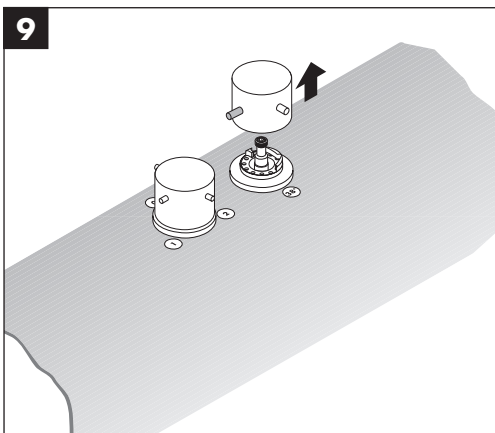
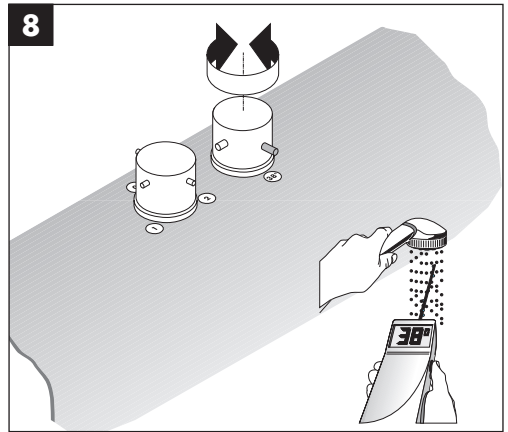
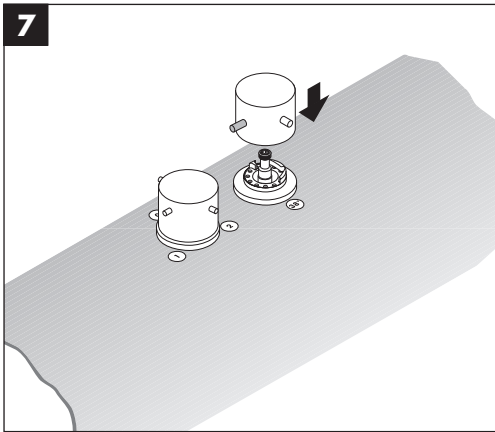
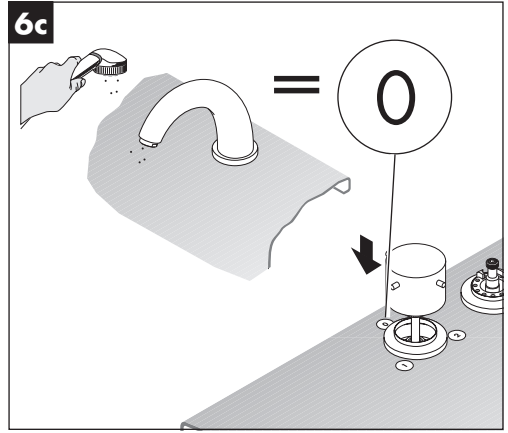
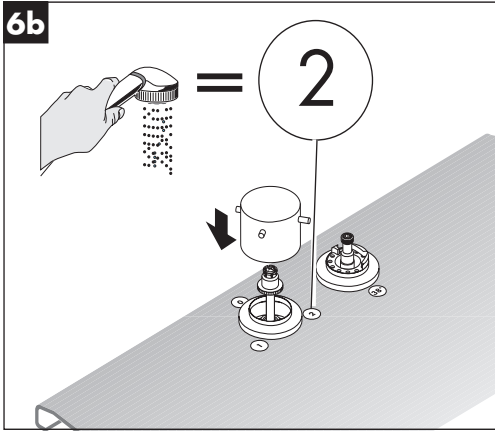
10

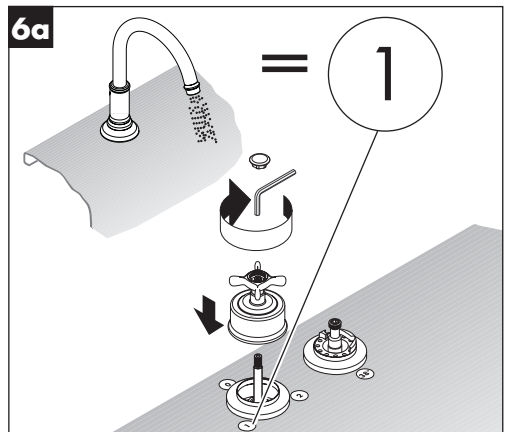
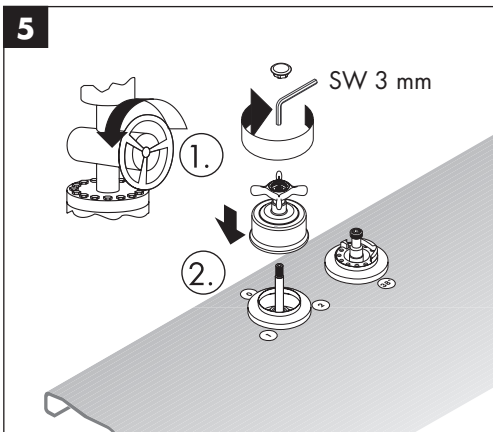
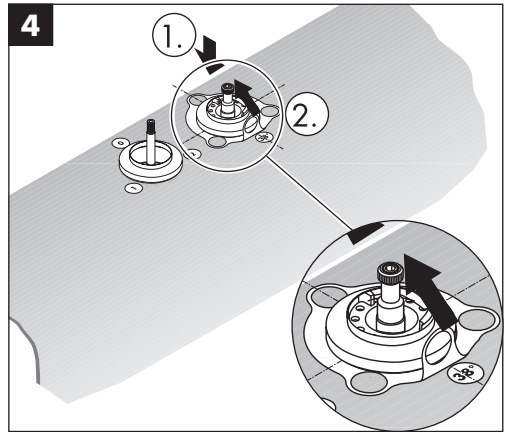
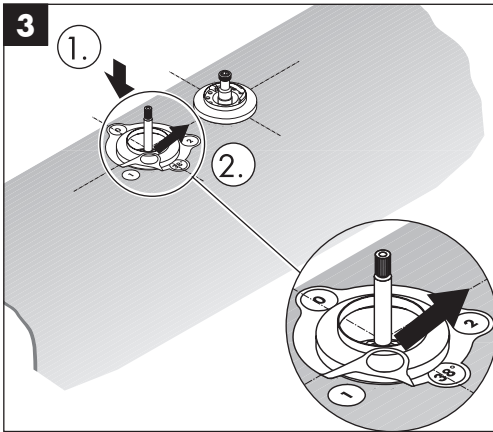
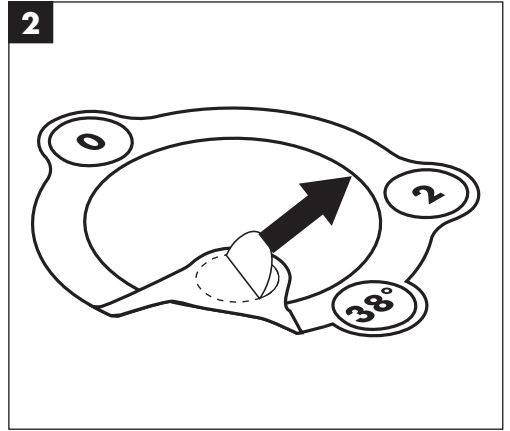
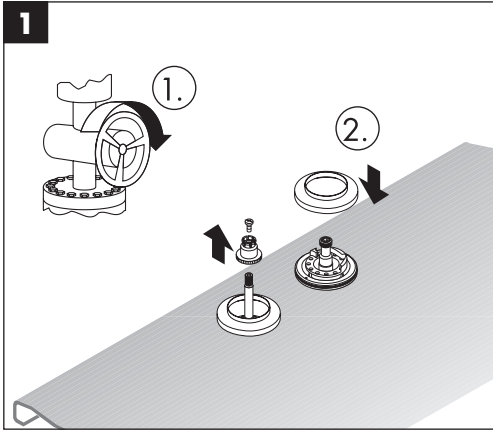


11

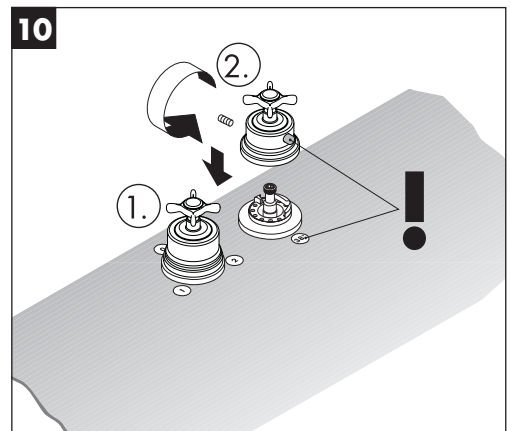
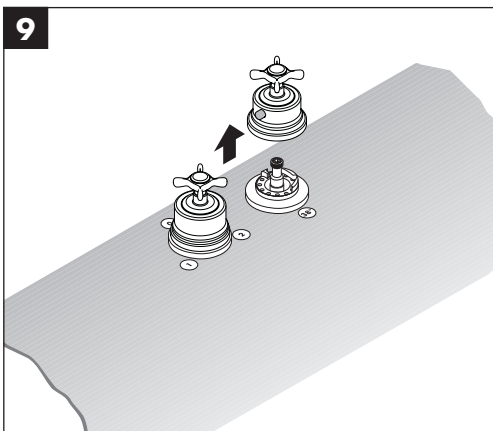
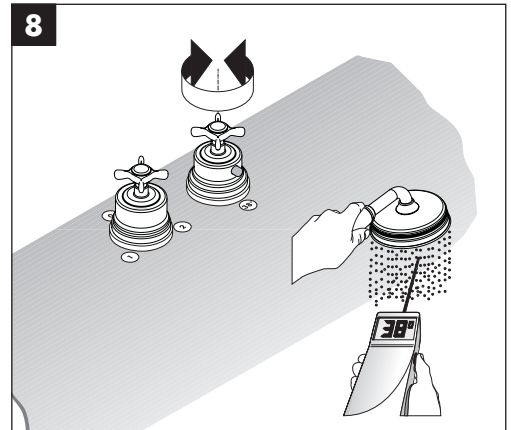
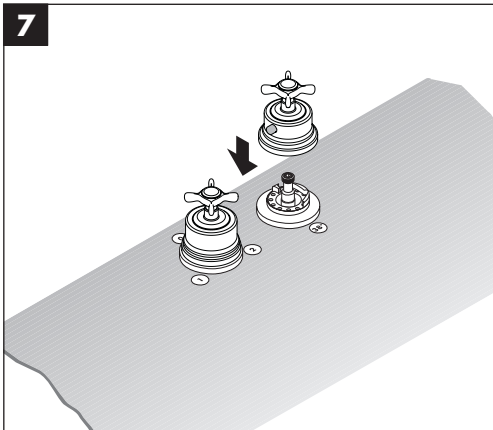
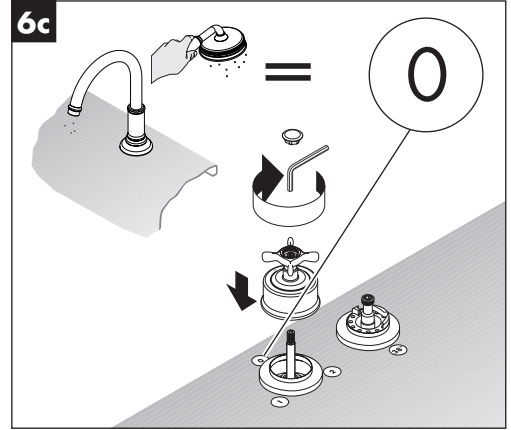
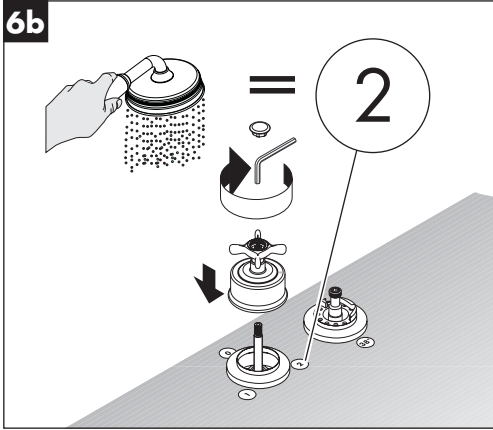


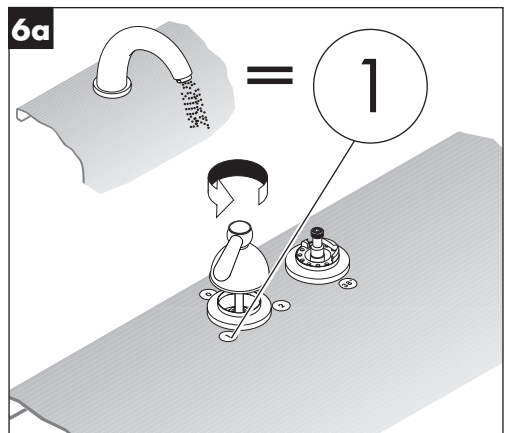
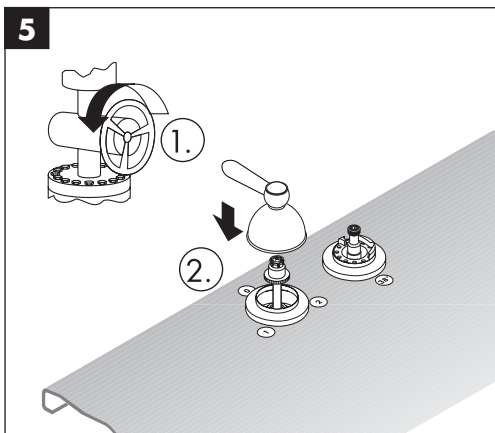
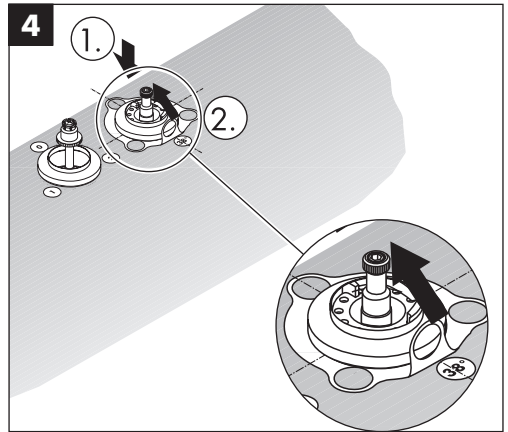
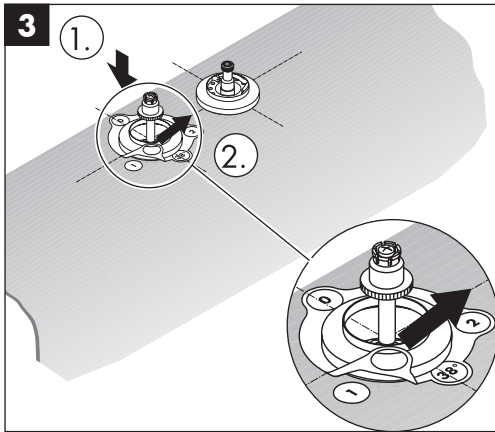
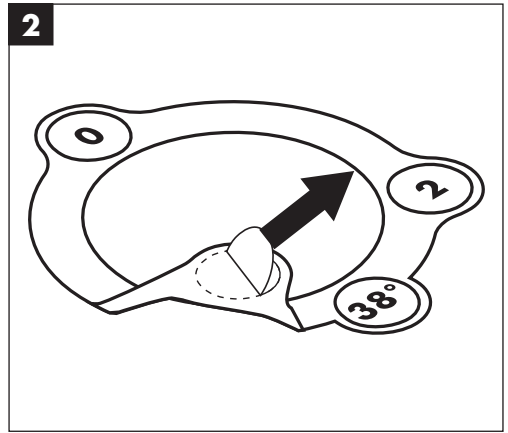
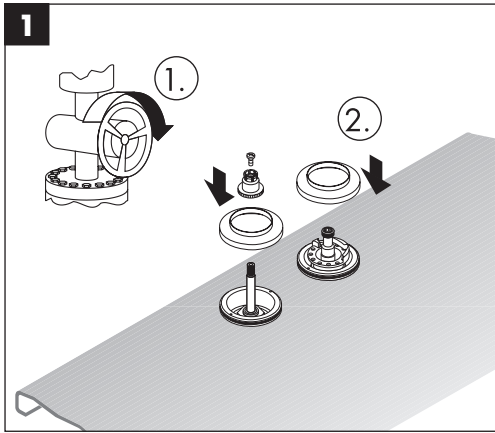


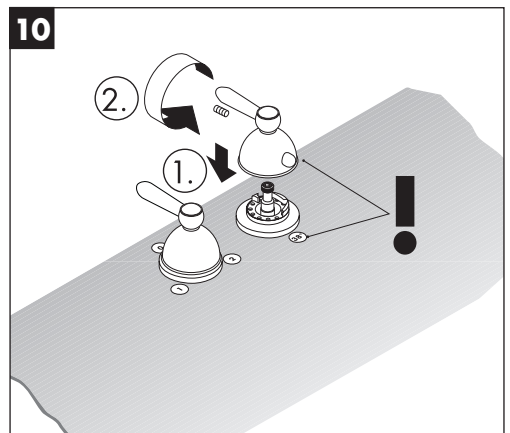
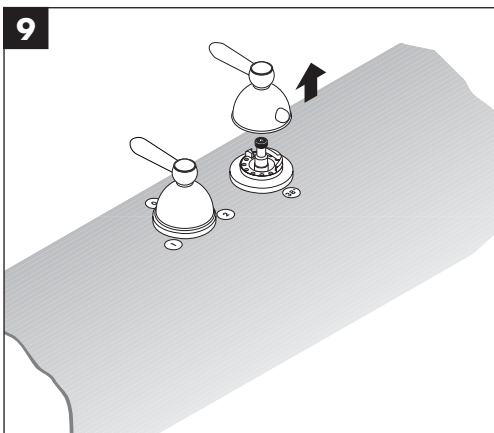
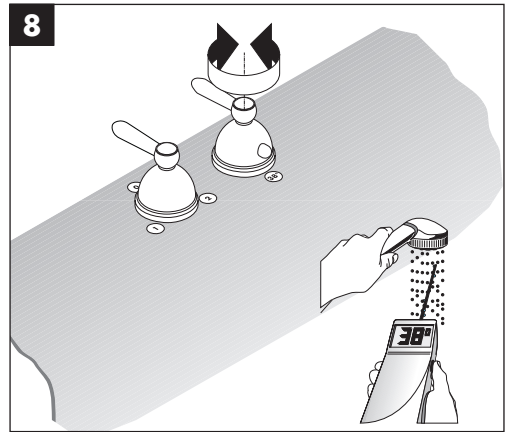
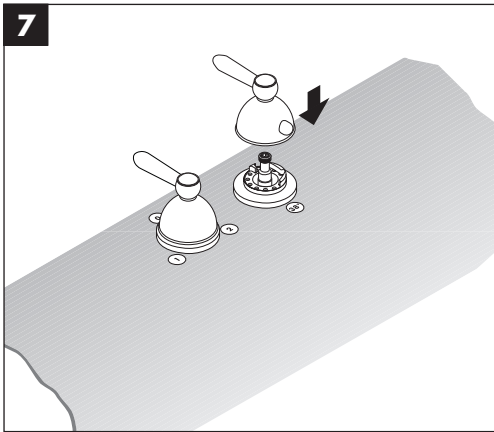
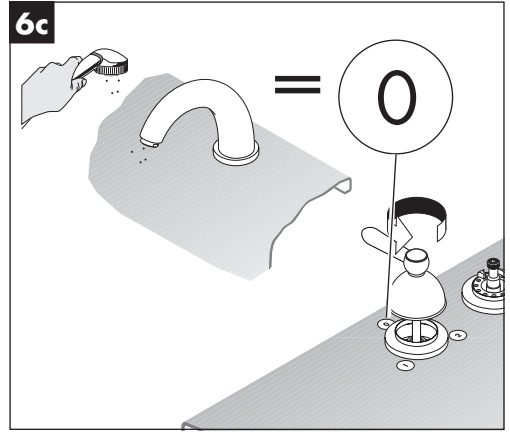
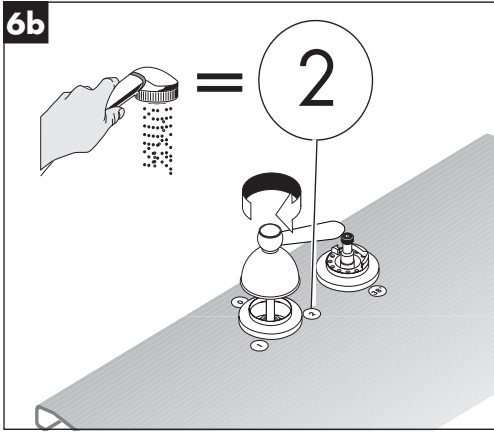


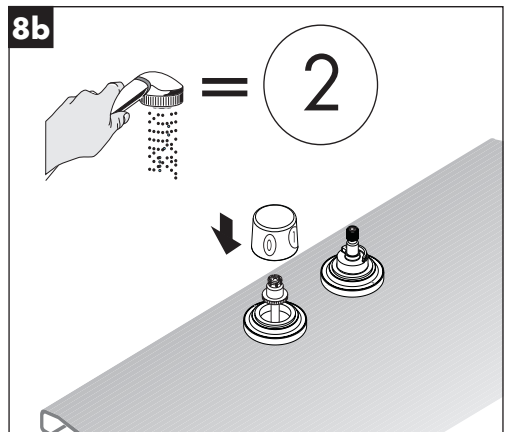
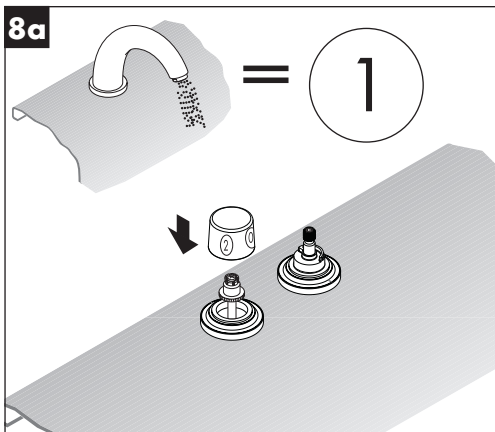
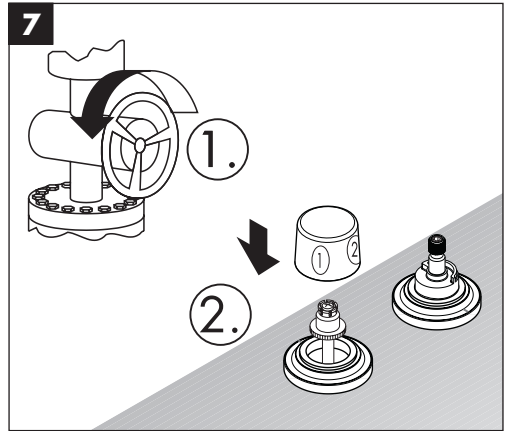
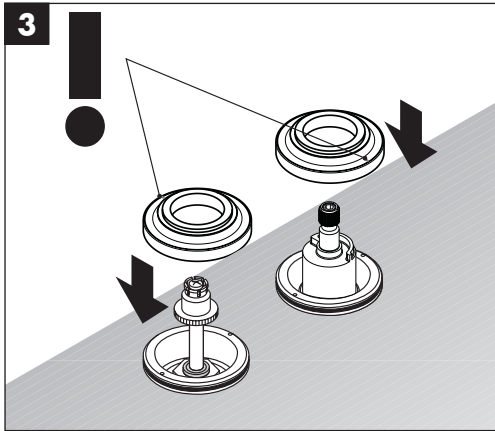
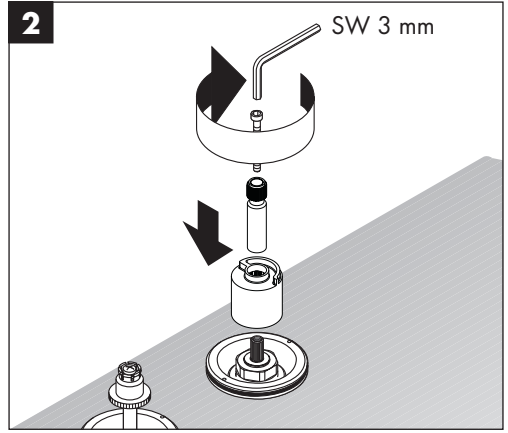
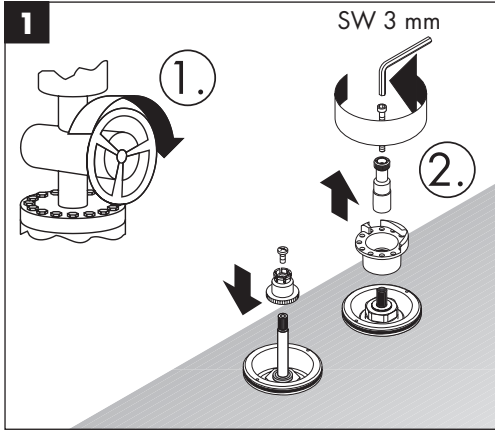




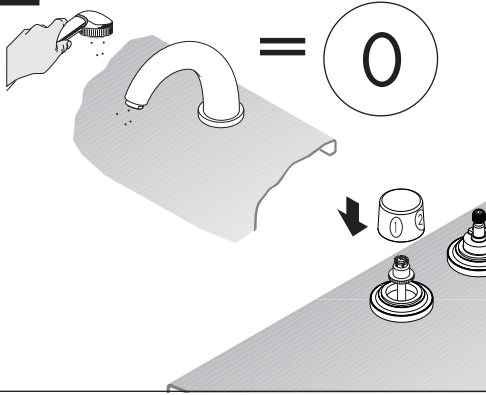




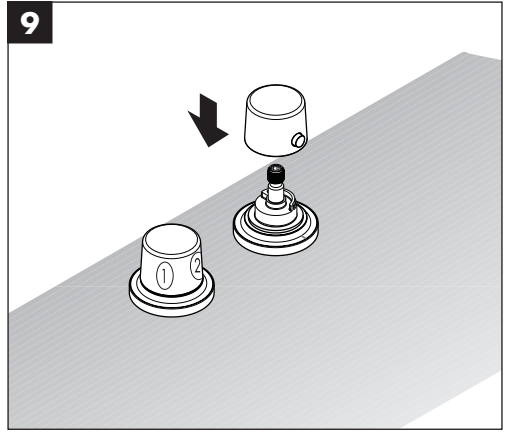




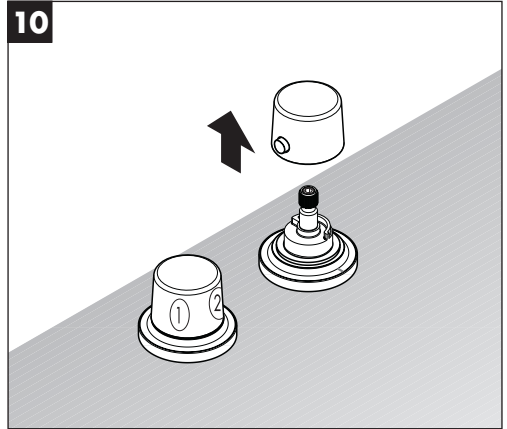
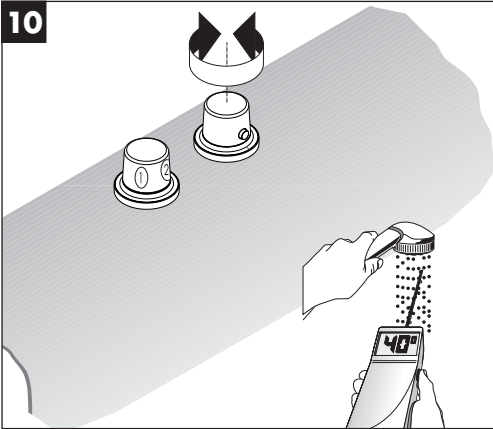
8c



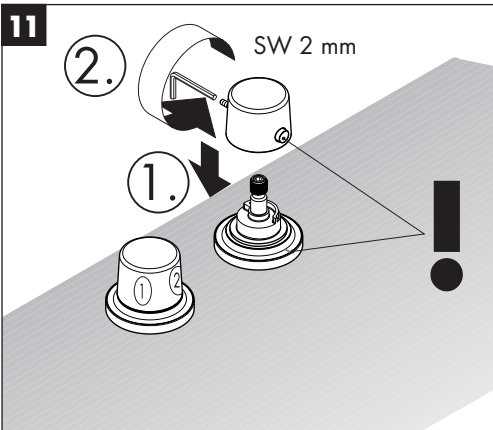
9

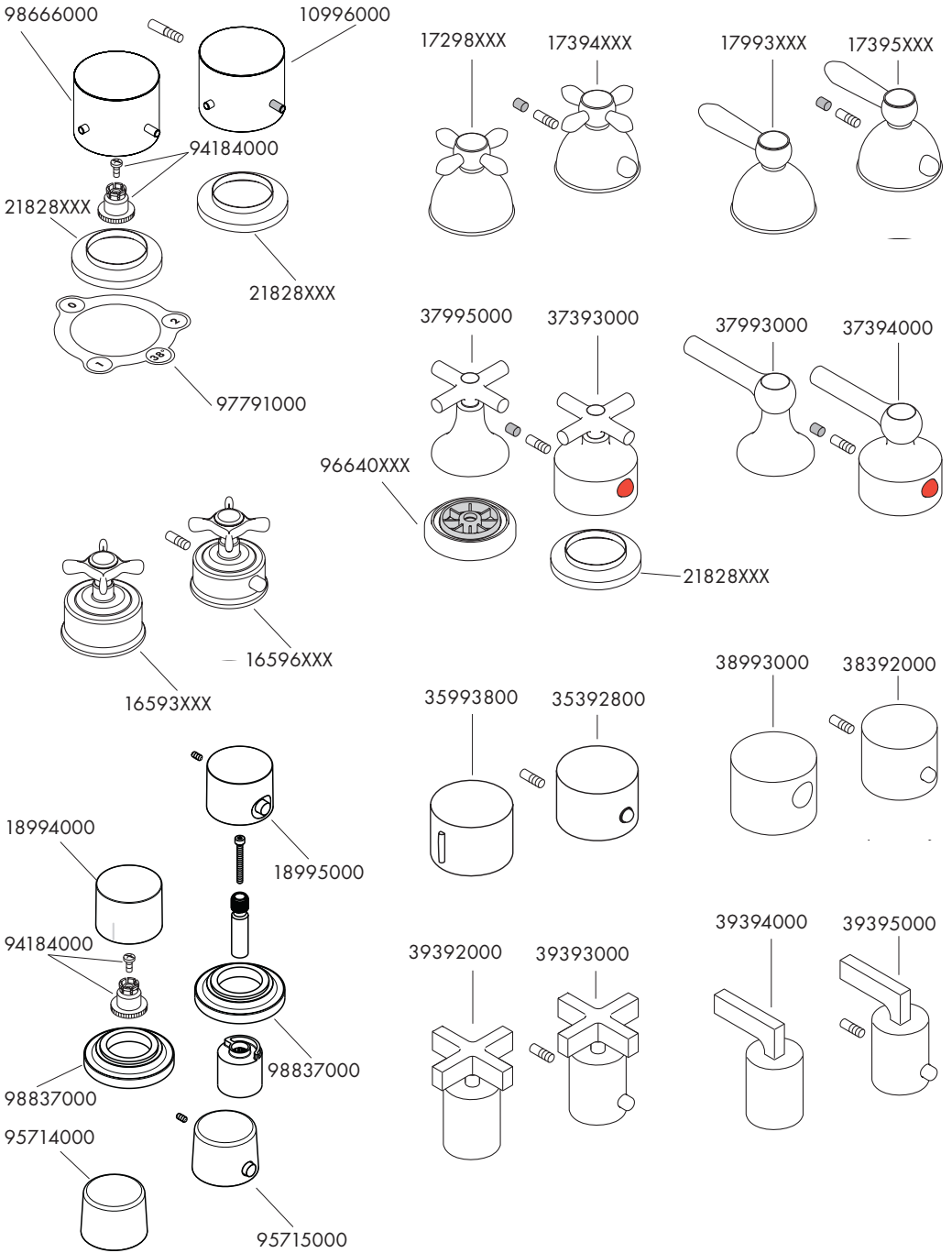


10



11





XXX = Farbcodierung

000 chrom  
090 chrom/gold-optik  
800 edelstahl-optik  
820 brushed nickel  
830 polished nickel

XXX = Couleurs

000 chromé  
090 chromé/or l'optique  
800 stainless steel optic  
820 brushed nickel  
830 polished nickel

XXX = Colors

000 chrome plated  
090 chrome plated/gold plated  
800 stainless steel optic  
820 brushed nickel  
830 polished nickel

XXX = Trattamento

000 cromato  
090 cromo/dorado ottica  
800 acciaio inox acciaio  
820 brushed nickel  
830 polished nickel

XXX = Acabados

000 cromado  
090 cromo/oro óptica  
800 acero especial  
820 brushed nickel  
830 polished nickel

XXX = Kleuren

000 verchromd  
090 chrom/verguld-look  
800 RVS-look  
820 brushed nickel  
830 polished nickel

XXX = Overflade

000 Krom  
090 Krom/guld optic  
800 Stainless steel optic  
820 Brushed nickel  
830 Polished nickel

XXX = Acabamentos

000 cromado  
090 cromado/ouro ótica  
800 aço imaculado ótica  
820 brushed nickel  
830 polished nickel

XXX = kody wykończenia powierzchni

000 chrom  
090 chrom/złoty szlachetna  
800 stal szlachetna  
820 nikiel szorowany  
830 nikiel polerowany

XXX = kód povrchové úpravy

000 chrom  
090 chrom/zlato ocel  
800 nerezová ocel  
820 brushed nickel  
830 polished nickel

XXX = kód povrchovej úpravy

000 chróm  
090 chróm/zlato ocel  
800 nerezova ocel  
820 brushed nickel  
830 polished nickel

XXX = 颜色代码

000 镀铬  
090 镀铬/黑色  
800 不锈钢表面  
820 镍拉丝  
830 镍抛光

XXX = Код цвета поверхности

000 хром  
090 хром/глянцевое золото  
800 сталь  
820 brushed nickel  
830 polished nickel

XXX = Színkódok

000 króm  
090 króm/arany-hatású  
800 acéloptika  
820 brushed nickel  
830 polished nickel

XXX = Värikoodi

000 kromi  
090 kromi/kultaoptiikka  
800 inox-optinen  
820 harjattu nikkeli  
830 kiillotettu nikkeli

XXX = Färgkodning

000 krom  
090 krom/guld-optik  
800 rostfri-optik  
820 borstad nickel  
830 polerad nickel

XXX = Spalva

000 chrom  
090 chrominē (auksu optika)  
800 plienas  
820 brushed nickel  
830 polished nickel

XXX = Boje

000 krom  
090 optika krom/zlato  
800 plemeniti čelik  
820 brushed nickel  
830 polished nickel

XXX = Renkler

000 krom  
090 krom/altın-optik  
800 paslanmaz çelik - optik  
820 brushed nickel  
830 polished nickel

XXX = cod de culori

000 crom  
090 crom/auriu optic  
800 otel inox  
820 nichel mat  
830 nichel lucios

XXX = Χρώματα

000 Επιχρωμιωμένο  
090 Επιχρωμιωμένο/οπτική χρυσού  
800 οπτική ανοξείδωτου χάλυβα  
820 νικελ ματ  
830 νικελ γυαλιστερό

XXX = Barve  
000 krom  
090 krom/pozlačena  
800 vitez legiranega jekla  
820 brushed nickel  
830 polished nickel

الألوان = XXX  
كروم 000  
كروم/لون ذهبي 090  
مظهر الإستنليس ستيل 800  
نيكل مُفَرَّش 820  
نيكل مصقول 830

XXX = Värvikood  
000 kroom  
090 kroom/kuld optik  
800 roostevaba optik  
820 brushed nickel  
830 polished nickel

XXX = Krāsas  
000 hroma  
090 hroma/zelta  
800 tērauda  
820 brushed nickel  
830 polished nickel

XXX = Oznake boja  
000 hrom  
090 dezen hrom/zlatna  
800 dezen plemeniti čelik  
820 brushed nickel  
830 polished nickel

XXX = Oznake boja  
000 hrom  
090 dezen hrom/zlatna  
800 dezen plemeniti čelik  
820 brushed nickel  
830 polished nickel

XXX = Oznake boja  
000 hrom  
090 dezen hrom/zlatna  
800 dezen plemeniti čelik  
820 brushed nickel  
830 polished nickel

XXX = Oznake boja  
000 hrom  
090 dezen hrom/zlatna  
800 dezen plemeniti čelik  
820 brushed nickel  
830 polished nickel

**hansgrohe**