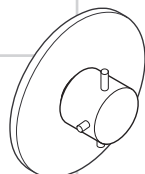


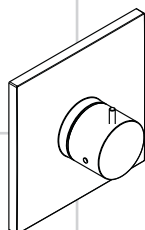
AXOR®

hansgrohe

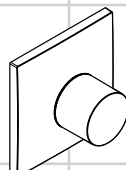
DE	Gebrauchsanleitung / Montageanleitung	2
FR	Mode d'emploi / Instructions de montage	2
EN	Instructions for use / assembly instructions	2
IT	Istruzioni per l'uso / Istruzioni per Installazione	2
ES	Modo de empleo / Instrucciones de montaje	3
NL	Gebruiksaanwijzing / Handleiding	3
DK	Brugsanvisning / Monteringsvejledning	3
PT	Instruções para uso / Manual de Instalação	3
PL	Instrukcja obsługi / Instrukcja montażu	4
CS	Návod k použití / Montážní návod	4
SK	Návod na použitie / Montážny návod	4
ZH	用户手册 / 组装说明	4
RU	Руководство пользователя / Инструкция по монтажу	5
HU	Használati útmutató / Szerelési útmutató	5
FI	Käyttöohje / Asennusohje	5
SV	Bruksanvisning / Monteringsanvisning	5
LT	Vartotojo instrukcija / Montavimo instrukcijos	6
HR	Upute za uporabu / Uputstva za instalaciju	6
TR	Kullanım kılavuzu / Montaj kılavuzu	6
RO	Manual de utilizare / Instrucțiuni de montare	6
EL	Οδηγίες χρήσης / Οδηγία συναρμολόγησης	7
SL	Navodilo za uporabo / Navodila za montažo	7
ET	Kasutusjuhend / Paigaldusjuhend	7
LV	Lietošanas pamācība / Montāžas instrukcija	7
SR	Uputstvo za upotrebu / Uputstvo za montažu	8
NO	Bruksanvisning / Montasjeveiledning	8
BG	Инструкция за употреба / Ръководство за монтаж	8
SQ	Udhëzuesi i përdorimit / Udhëzime rreth montimit	8
AR	دليل الاستخدام / تعليمات التجميع	9



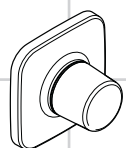
Starck
10970000



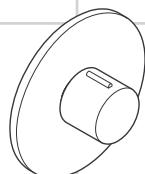
Starck X
10974000



Massaud
18770000




Bouroullec
19971000



Steel
35970800



Sicherheitshinweise

-  Bei der Montage müssen zur Vermeidung von Quetsch- und Schnittverletzungen Handschuhe getragen werden.

Symbolerklärung



Kein essigsäurehaltiges Silikon verwenden!



Maße (siehe Seite 12)



Serviceteile (siehe Seite 13 + 14)




Reinigung

Reinigungsempfehlung siehe beiliegende Broschüre.

Prüfzeichen (siehe Seite 15)

Safety Notes

-  Gloves should be worn during installation to prevent crushing and cutting injuries.

Symbol description



Do not use silicone containing acetic acid!



Dimensions (see page 12)



Spare parts (see page 13 + 14)



Cleaning

Cleaning recommendations, see enclosed brochure.


Test certificate (see page 15)

Montage siehe Seite 10



Assembly see page 10

Consignes de sécurité

-  Lors du montage, porter des gants de protection pour éviter toute blessure par écrasement ou coupure

Description du symbole



Ne pas utiliser de silicone contenant de l'acide acétique!



Dimensions (voir page 12)



Pièces détachées
(voir pages 13 + 14)




Nettoyage

Pour les conseils d'entretien, voir la brochure ci-jointe.

Classification acoustique et débit (voir page 15)

Indicazioni sulla sicurezza

-  Durante il montaggio, per evitare ferite da schiacciamento e da taglio bisogna indossare guanti protettivi.

Descrizione simbolo



Non utilizzare silicone contenente acido acetico!



Ingombri (vedi pagg. 12)



Parti di ricambio
(vedi pagg. 13 + 14)



Pulitura

Suggerimenti per la pulizia: vedi il prospetto accluso.

Segno di verifica (vedi pagg. 15)

Montage voir page 10



Montaggio vedi pagg. 10

**! Indicaciones de seguridad**

- ⚠ Durante el montaje deben utilizarse guantes para evitar heridas por aplastamiento o corte.

Descripción de símbolos

No utilizar silicona que contiene ácido acético!



Dimensiones (ver página 12)



Repuestos (ver página 13 + 14)



Limpiar

Para las instrucciones de limpieza, ver el folleto adjunto.

Marca de verificación (ver página 15)

Montaje ver página 10

**! Sikkerhedsanvisninger**

- ⚠ Ved monteringen skal der bruges handsker for at undgå kvæstelser og snitsår.

Symbolbeskrivelse

Der må ikke benyttes eddikesyreholdig silikone!



Målene (se s. 12)



Reservedele (se s. 13 + 14)



Rengøring

For anbefalinger til rengøringen, se venligst den vedlagte brochure.

Godkendelse (se s. 15)

Montering se s. 10

Nederlands

Português

! Veiligheidsinstructies

- ⚠ Bij de montage moeten ter voorkoming van knel- en snijwonden handschoenen worden gedragen.

Symbolbeschrijving

Gebruik geen zuurhoudende silicone!



Maten (zie blz. 12)



Service onderdelen
(zie blz. 13 + 14)



Reinigen

Reinigingsadvies zie bijgevoegde brochure.

Keurmerk (zie blz. 15)

Montage zie blz. 10

**! Avisos de segurança**

- ⚠ Durante a montagem devem ser utilizadas luvas de protecção, de modo a evitar ferimentos resultantes de entalamentos e de cortes.

Descrição do símbolo

Não utilizar silicone que contenha ácido acético!



Medidas (ver página 12)



Peças de substituição (ver página 13 + 14)



Limpeza


Consultar a seguinte brochura sobre as recomendações de limpeza.

Marca de controlo
(ver página 15)

Montagem ver página 10



Wskazówki bezpieczeństwa

-  Aby uniknąć zranień, takich jak zgniecenia czy przecięcia, podczas montażu należy nosić rękawice.

Opis symbolu



Nie stosować silikonów zawierających kwas octowy!



Wymiary (patrz strona 12)



Części serwisowe (patrz strona 13 + 14)



Czyszczenie


Zalecenie dotyczące pielęgnacji, patrz dołączona broszura.

Znak jakości (patrz strona 15)

Montaż patrz strona 10



Bezpečnostné pokyny

-  Pri montáži musíte nosiť rukavice, aby ste predišli popliazdeninám a rezným poraneniam.

Popis symbolov



Nepoužívať silikón s obsahom kyseliny octovej!



Rozmery (viď strana 12)



Servisné diely (viď strana 13 + 14)




Čistení

Odporúčanie o čistení nájdete v priloženej brožúre.

Osvedčenie o skúške (viď strana 15)

Montáž viď strana 10

Bezpečnostní pokyny

-  Pro zabránění řezným zraněním a pohmožděním je nutné při montáži nosit rukavice.

Popis symbolů



Nepoužívat silikon s obsahem kyseliny octové!



Rozměry (viz strana 12)



Servisní díly (viz strana 13 + 14)



Čištění


Doporučení k čištění viz přiložená brožura.

zkušební značka (viz strana 15)

Montáž viz strana 10



安全技巧

-  装配时为避免挤压和切割受伤，必须戴上手套。

符号说明



请勿使用含有乙酸的硅！



大小 (参见第 12 页)



备用零件 (参见第 13 + 14 页)



清洗


清洁建议参见附入的小册子。

检验标记 (参见第 15 页)


安装 参见第 10 页



Указания по технике безопасности

 Во время монтажа следует надеть перчатки во избежание прищемления и порезов.

Описание символов

 Не применяйте силикон, содержащий уксусную кислоту.

 **Размеры** (см. стр. 12)

 **Комплект** (см. стр. 13 + 14)

 **Очистка**


Рекомендации по очистке см. в прилагаемой брошюре.

Знак технического контроля
(см. стр. 15)


Монтаж см. стр. 10



Turvallisuusohjeet

 Asennuksessa on käytettävä käsineitä puristumien ja viiltojen aiheuttamien tapaturmien estämiseksi.

Merkin kuvaus

 Älä käytä etikahappopitoista silikonია!

 **Mitat** (katso sivu 12)

 **Varaosat** (katso sivu 13 + 14)


 **Puhdistus**

Katso puhdistussuositus mukana olevasta esitteestä.


Koestusmerkki (katso sivu 15)

Asennus katso sivu 10

Biztonsági utasítások

 A szerelésnél a zúzódások és vágási sérülések elkerülése érdekében kesztyűt kell viselni.

Szimbólumok leírása

 Ne használjon ecetsavtartalmú szilikon!

 **Méretet** (lásd a 12. oldalon)

 **Tartozékok** (lásd a 13 + 14. oldalon)

 **Tisztítás**


Az ajánlott tisztításhoz lásd a mellékelt brosúrát.

Vizsgajel (lásd a 15. oldalon)


Szerelés lásd a 10. oldalon



Säkerhetsanvisningar

 Handskar ska bäras under monteringsarbetet så att man kan undvika kläm- och skärskadorgen werden.

Simbolio aprašymas

 Använd inte silikon som innehåller ättiksyra!

 **Måtten** (se sidan 12)

 **Reservdelar** (se sidan 13 + 14)

 **Rengöring**


Se den medföljande broschyren för rengöringsrekommendation

Testsigill (se sidan 15)

Montering se sidan 10



Saugumo technikos nurodymai

 Apsaugai nuo užspaudimo ir įsijovimo montavimo metu mūvėkite pirštines.

Simbolio aprašymas



Nenaudokite silikono, kurio sudėtyje yra acto rūgšties!



Išmatavimai (žr. psl. 12)



Atsarginės dalys (žr. psl. 13 + 14)




Valymas

Valymo rekomendacijos žr. pridedamoje brošiūroje.

Bandymo pažyma (žr. psl. 15)

Güvenlik uyarıları

 Montaj esnasında ezilme ve kesilme gibi yaralanmaları önlemek için eldiven kullanılmalıdır.

Simge açıklaması



Asetik asit içeren silikon kullanmayın!



Ölçüleri (Bakınız sayfa 12)



Yedek Parçalar
(Bakınız sayfa 13 + 14)



Temizleme

Temizlik önerisi için birlikte verilen broşüre bakınız.


Kontrol işareti (Bakınız sayfa 15)

Montavimas žr. psl. 10



Montaşı Bakınız sayfa 10

Sigurnosne upute

 Prilikom montaže se radi sprječavanja prignječenja i posjekotina moraju nositi rukavice.

Opis simbola



Nemojte koristiti silikon koji sadrži octenu kiselinu!



Mjere (pogledaj stranicu 12)



Rezervni djelovi (pogledaj stranicu 13 + 14)




Čišćenje

Upute za čišćenje nalaze se u priloženoj brošiuri.

Oznaka testiranja
(pogledaj stranicu 15)

Instrucțiuni de siguranță

 La montare utilizați mănuși pentru evitarea contuziunilor și tăierii mâinilor.

Descrierea simbolurilor



Nu utilizați silicon cu conținut de acid acetic!



Dimensiuni (vezi pag. 12)



Piese de schimb
(vezi pag. 13 + 14)



Curățare

Pentru recomandările referitoare la curățare vezi broșura alăturată.

Certificat de testare
(vezi pag. 15)

Sastavljanje pogledaj stranicu 10



Montare vezi pag. 10

**⚠ Υποδειξεις ασφαλείας**

⚠ Για να αποφύγετε τραυματισμούς κατά τη συναρμολόγηση πρέπει να φοράτε γάντια.

Περιγραφή συμβόλων

Μην χρησιμοποιείτε σιλικόνη που περιέχει οξικό οξύ!



Διαστάσεις (βλ. σελίδα 12)



Ανταλλακτικά
(βλ. σελίδα 13 + 14)



Καθαρισμός

Για οδηγίες καθαρισμού βλέπε συνημμένο ενημερωτικό φυλλάδιο.

Σήμα ελέγχου (βλ. σελίδα 15)

**Συναρμολόγηση βλ.
σελίδα 10**

**⚠ Ohutusjuhised**

⚠ Kandke paigaldamisel muljumis- ja löikevigastuste vältimiseks kindaid.

Sümbolite kirjeldus

Ärge kasutage äädikhapet sisaldavat silikooni!



Mõõtude (vt lk 12)



Varuosad (vt lk 13 + 14)



Puhastamine

Puhastussoovitusi vt kaasasolevast brošüürist.

Kontrollsertifikaat (vt lk 15)

Paigaldamine vt lk 10

Slovenski**Latviski****⚠ Varnostna opozorila**

⚠ Lors du montage, porter des gants de protection pour éviter toute blessure par écrasement ou coupure

Opis simbola

Ne smete uporabiti silikona, ki vsebuje ocetno kislino!



Mere (glejte stran 12)



Rezervni deli (glejte stran 13 + 14)



Čiščenje

Priporočilo za čiščenje glejte v priloženi brošuri.

Preskusni znak (glejte stran 15)

Montaža Glejte stran 10.

**⚠ Drošības norādes**

⚠ Montāžas laikā, lai izvairītos no saspiedumiem un iegriezumiem, nepieciešams nēsāt cimdus.

Simbolu nozīme

Neizmantoj silikonu, kas satur etiķskābi!



Izmērus (skat. 12. lpp.)



Rezerves daļas
(skat. 13 + 14. lpp.)



Tīrīšana


Ieteikumus tīrīšanai skatiet pievienotajā brošūrā.

Pārbaudes zīme (skat. 15. lpp.)

Montāža skat. 10. lpp.



Sigurnosne napomene

 Prilikom montaže se radi sprečavanja prignječenja i posekofina moraju nositi rukavice.

Opis simbola



Nemojte koristiti silikon koji sadrži sirčetnu kiselinu!



Mere (vidi stranu 12)



Rezervni delovi
(vidi stranu 13 + 14)




Čišćenje

Preporuke za čišćenje možete naći u priloženoj brošuri.

Ispitni znak (vidi stranu 15)

Указания за безопасност

 При монтажа трябва да се носят ръкавици, за да се избегнат наранявания поради притискане или порязване.

Описание на символите



Не използвайте силикон, съдържащ оцетна киселина!



Размери (вижте стр. 12)



Сервизни части
(вижте стр. 13 + 14)



Почистване

Вижте препоръките при почистване от приложената брошура.

Контролен знак (вижте стр. 15)

Montaža vidi stranu 10



Монтаж вижте стр. 10

Sikkerhetshenvisninger

 Bruk hansker under montasjen for å unngå klem- og kuttskader.

Symbolbeskrivelse



Ikke bruk silikon som inneholder eddiksyre!



Mål (se side 12)



Servicelever (se side 13 + 14)




Rengjøring

Se vedlagt brosjyre for rengjøringsanbefalinger.

Prøvemerk (se side 15)

Udhëzime sigurie

 Për të evituar lëndimet e pickimeve ose të prerjeve gjatë procesit të montimit duhet që të vishni doreza.

Përshkrimi i simbolit



Mos përdorni silikon që në përbërje ka acid acetik.



Përmasat (shih faqen 12)



Pjesë ndërrimi
(shih faqen 13 + 14)



Pastrimi

Për rekomandime mbi pastrimin shikoni broshurën bashkëngjitur.

Shenja e kontrollit (shih faqen 15)

Montasje se side 10



Montimi shih faqen 10



تنبيهات الأمان



يجب ارتداء قفازات لليد أثناء التركيب لتجنب حدوث أخطار الإنحشار أو الجروح.

وصف الرمز

هام! لا تستخدم السليكون الذي يحتوي على أحماض!



أبعاد (راجع صفحة 12)



قطع الغيار (راجع صفحة 13 + 14)



التنظيف

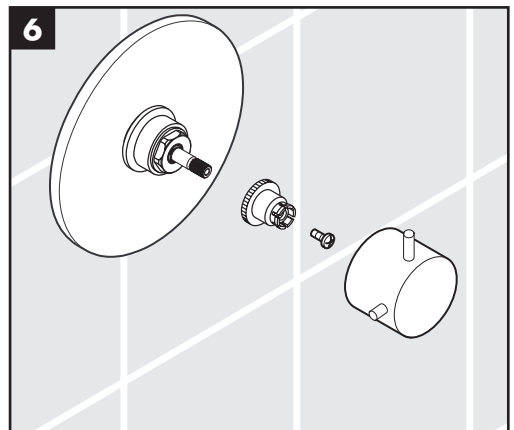
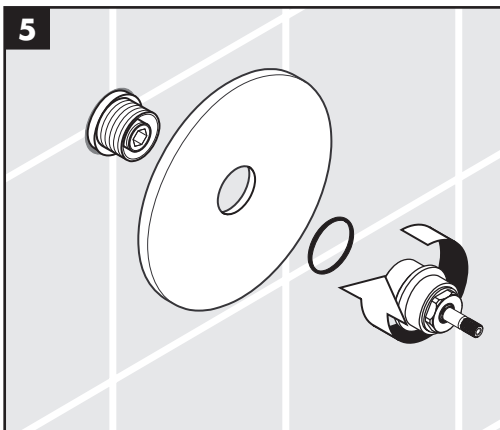
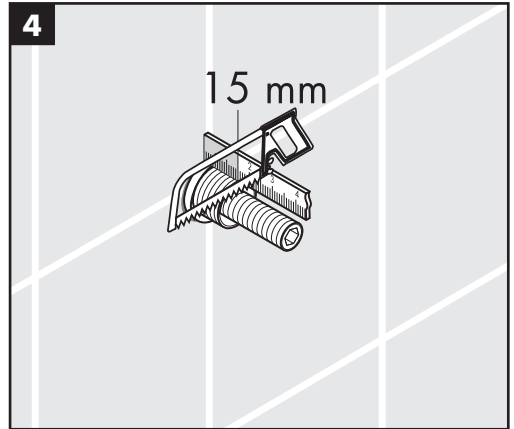
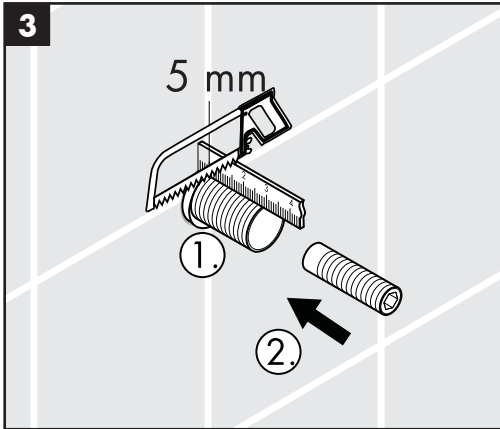
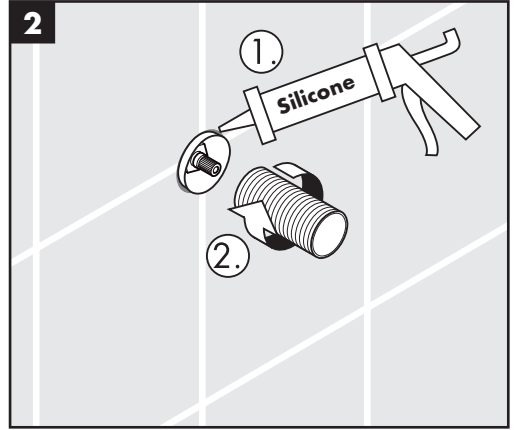
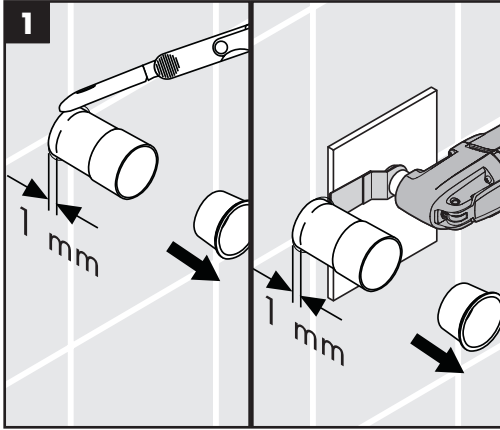
للاطلاع على النصائح الخاصة بالتنظيف انظر الكتيب المرفق.

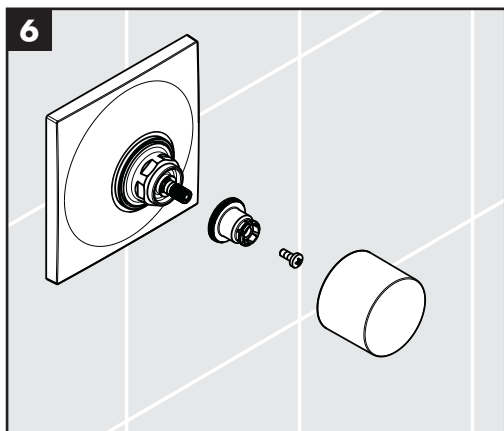
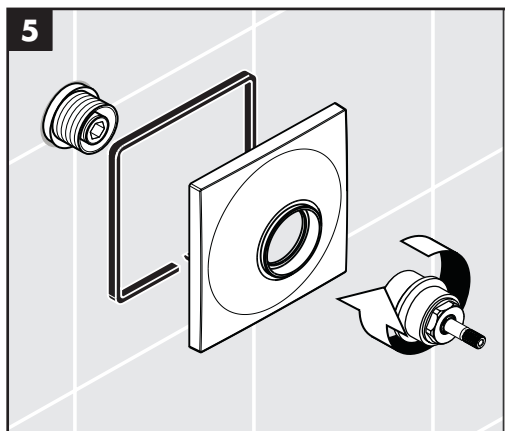
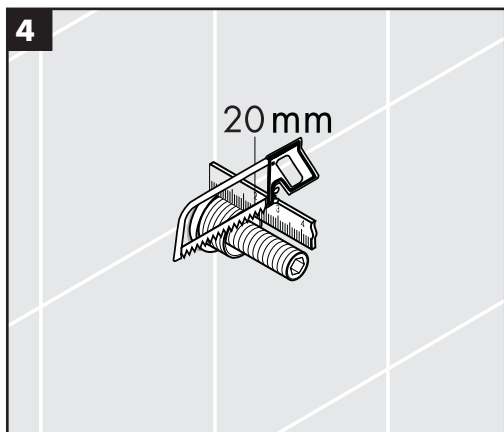
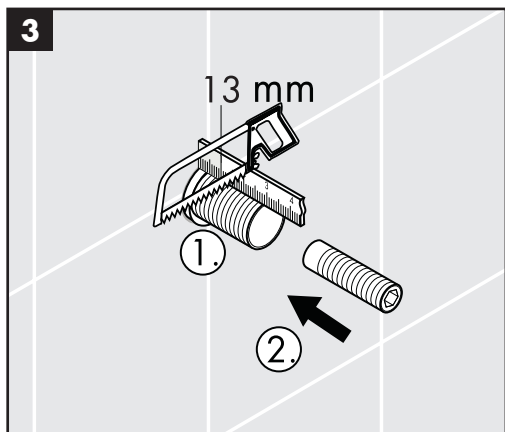
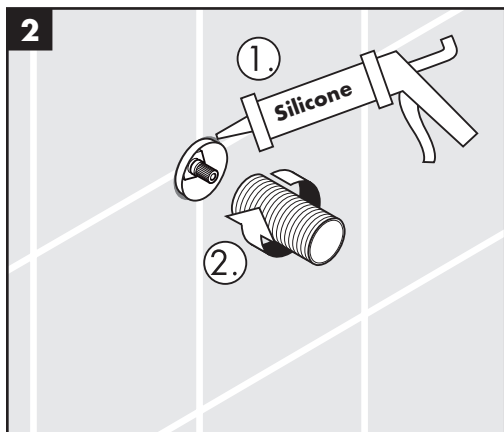
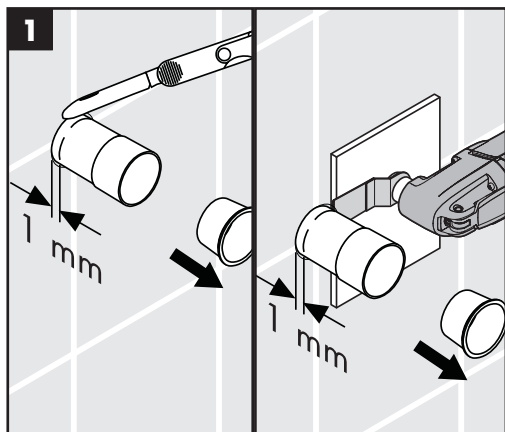


شهادة اختبار (راجع صفحة 15)

التركيب راجع صفحة 10

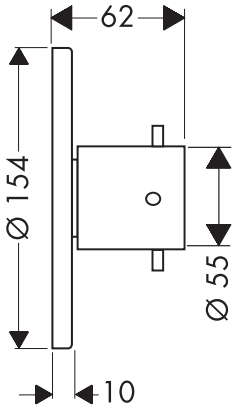




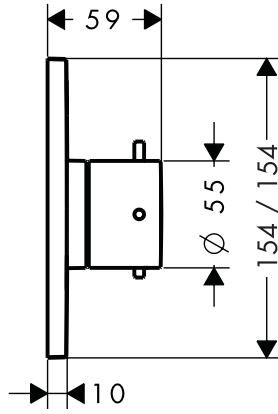




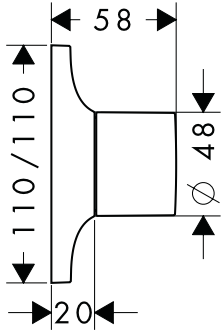
Starck
10970XXX



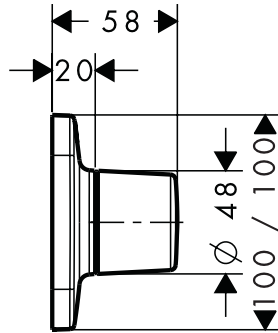
Starck X
10974000



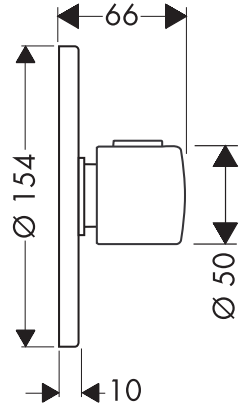
Massaud
18770000



Bouroullec
19971000

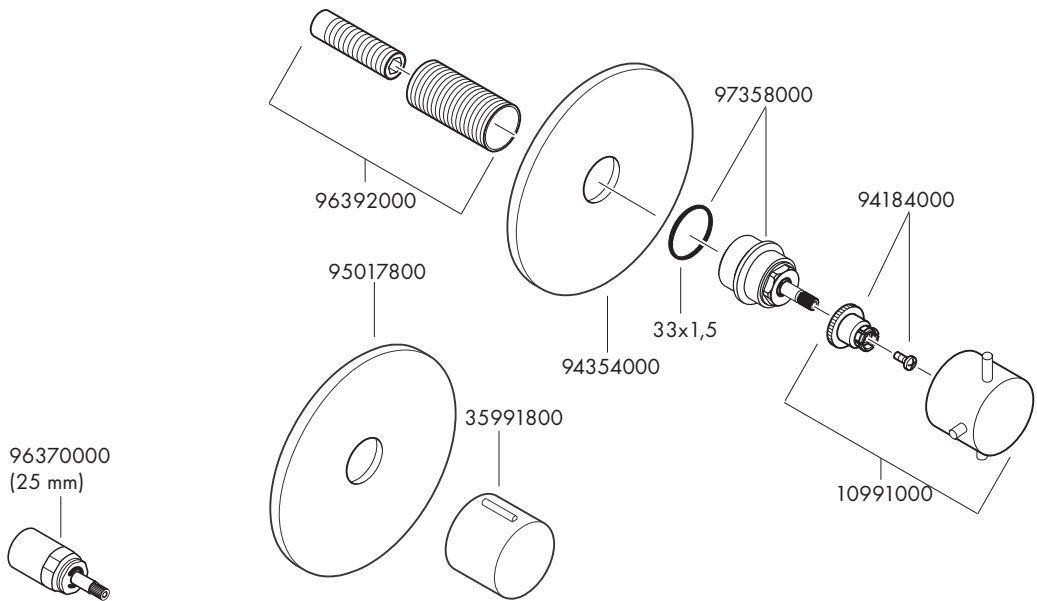


Steel
35970800

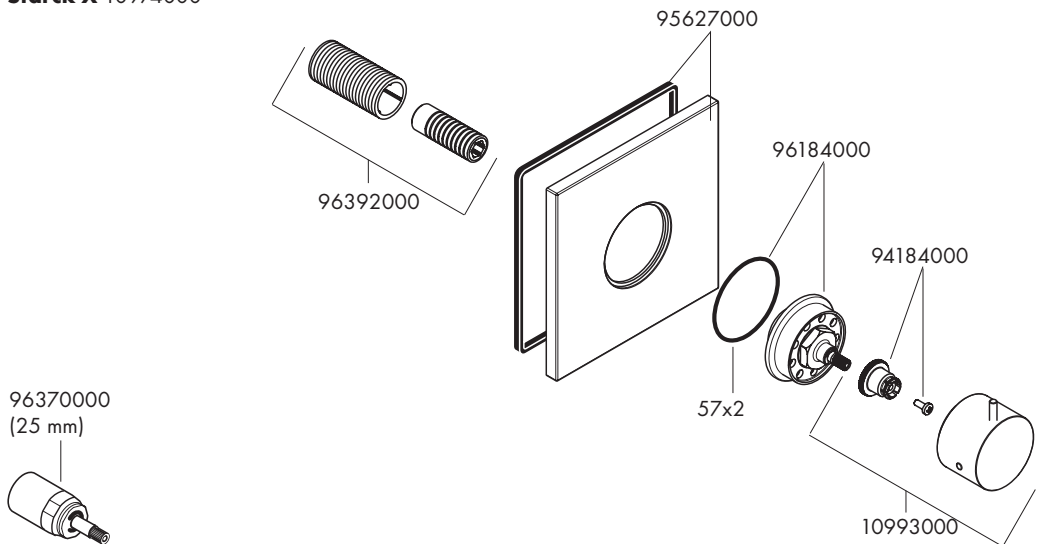




Starck 10970000 / Steel 35970800

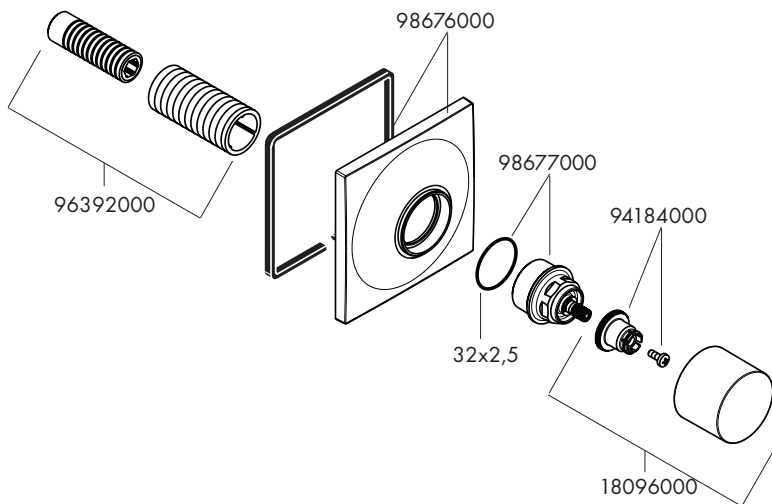


Starck X 10974000

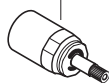




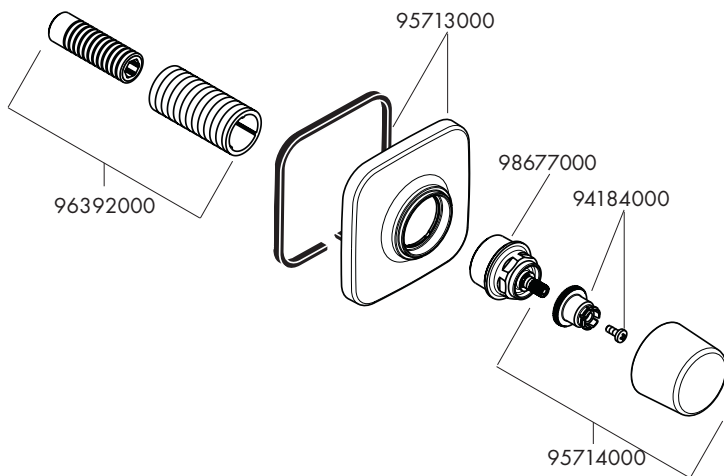
Massaud 18770000



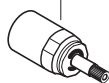
96370000
(25 mm)



Bouroullec 19971000



96370000
(25 mm)





	PA-IX	DVGW	SVGW	ACS	WRAS	MCA	KIWA	NF
10970000			X	X				
10974000								
18770000			X	X				
19971000								
35970800			X	X				

hansgrohe

Hansgrohe - Postfach 1145 · D-77761 Schiltach · Telefon +49 (0) 78 36/51-1282 · Telefax +49 (0) 7836/511440
E-Mail: info@hansgrohe.com · Internet: www.hansgrohe.com

9/2010
9.09265.06