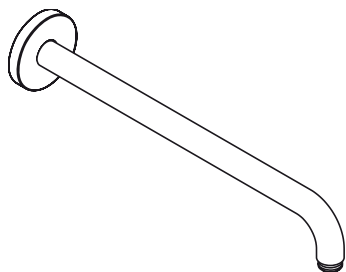
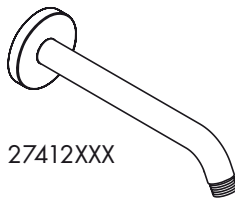


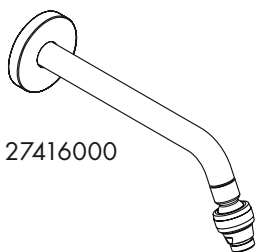
# Montageanleitung



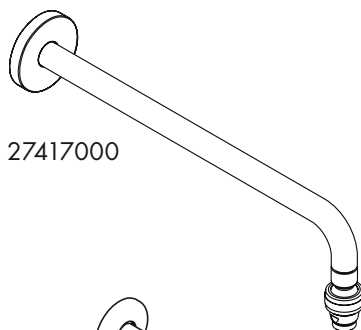
27409XXX/27410XXX/27413XXX



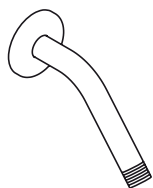
27412XXX



27416000



27417000



27411XXX



27415000

**hansgrohe**

## Sicherheitshinweise

Bei der Montage müssen zur Vermeidung von Quetsch- und Schnittverletzungen Handschuhe getragen werden.

Der Kopfbrausearm ist nur für das Halten der Kopfbrause ausgelegt, er darf nicht mit weiteren Gegenständen belastet werden!

### Montage

27409XXX / 27412XXX / 27413XXX / 27416000 / 27417000 (siehe Seite 18)

### Montage

27410XXX (siehe Seite 19)

### Montage

27411XXX / 27415XXX (siehe Seite 19)

**Achtung!** Die Armatur muss nach den gültigen Normen montiert, gespült und geprüft werden.

**Achtung!** Kein essigsäurehaltiges Silikon verwenden!

Bei der Montage des Produktes durch qualifiziertes Fachpersonal ist darauf zu achten, dass die Befestigungsfläche im gesamten Bereich der Befestigung plan ist (keine vorstehenden Fugen oder Fliesenversatz), der Wandaufbau für eine Montage des Produktes geeignet ist und keine Schwachstellen aufweist. Die beigelegten Schrauben und Dübel sind nur für Beton geeignet. Bei anderen Wandaufbauten sind die Herstellerangaben des Dübelherstellers zu beachten.

**Serviceteile** (siehe Seite 20)

**Technische Daten** (siehe Seite 17)

## Consignes de sécurité

Lors du montage, porter des gants de protection pour éviter toute blessure par écrasement ou coupure

Le bras de la douchette n'est conçu que pour tenir la douchette et ne doit pas servir à la suspension d'autres objets !

### Montage

27409XXX / 27412XXX / 27413XXX / 27416000 / 27417000 (voir page 18)

### Montage

27410XXX (voir page 19)

### Montage

27411XXX / 27415XXX (voir page 19)

**Attention!** La robinetterie doit être installée, rincée et contrôlée conformément aux normes valables.

**Attention!** Ne pas utiliser de silicone contenant de l'acide acétique!

Lors du montage du produit par un ouvrier qualifié, il faut faire attention à ce que la surface de fixation soit plane sur toute son étendue (aucun dépassement de joint ni de carrelage), que la construction de la paroi soit adaptée à l'installation du produit et surtout ne présente aucun point faible. Les vis et les chevilles fournies sont uniquement appropriées au béton. Pour les autres constructions, il faudra tenir compte des préconisations du fabricant de cheville.

**Pièces détachées** (voir pages 20)

**Informations techniques** (voir page 17)

**Safety Notes**

Gloves should be worn during installation to prevent crushing and cutting injuries.

The arm of the shower head is intended only to hold the shower head. Do not load it down with other objects!

**Assembly**

27409XXX / 27412XXX / 27413XXX / 27416000 / 27417000 (see page 18)

**Assembly**

27410XXX (see page 19)

**Assembly**

27411XXX / 27415XXX (see page 19)

**Important!** The fitting must be installed, flushed and tested after the valid norms.

**Important!** Do not use silicone containing acetic acid!

Where the contractor mounts the product, he should ensure that the entire area of the wall to which the mounting plate is to be fitted, is flat (no projecting joints or tiles sticking out), that the structure of the wall is suitable for the installation of the product and has no weak points. The enclosed screws and dowels are only suitable for concrete. For another wall constructions the manufacturer's indications of the dowel manufacturer have to be taken into account.

**Spare parts** (see page 20)

**Technical Data** (see page 17)

**Indicazioni sulla sicurezza**

Durante il montaggio, per evitare ferite da schiacciamento e da taglio bisogna indossare guanti protettivi.

Il braccio del soffione della doccia è progettato per sostenere solo quest'ultimo, non va sovraccaricato con altri oggetti!

**Montaggio**

27409XXX / 27412XXX / 27413XXX / 27416000 / 27417000 (vedi pagg. 18)

**Montaggio**

27410XXX (vedi pagg. 19)

**Montaggio**

27411XXX / 27415XXX (vedi pagg. 19)

**Attenzione!** La rubinetteria deve essere installata, pulita e testata secondo le istruzioni riportate!

**Attenzione!** Non utilizzare silicone contenente acido acetico!

Quando il personale tecnico specializzato esegue il montaggio del prodotto è necessario assicurarsi che la superficie di fissaggio sia piana in tutta l'area di fissaggio (senza giunti sporgenti o spostamento delle piastrelle), che la struttura della parete sia adatta per il montaggio del prodotto e soprattutto che non ci siano dei punti deboli. Le viti e i tasselli in dotazione sono adatti solo per calcestruzzo. In caso di altre strutture della parete vanno osservare le indicazioni del produttore dei tasselli.

**Parti di ricambio** (vedi pagg. 20)

**Dati tecnici** (vedi pagg. 17)

## Indicaciones de seguridad

Durante el montaje deben utilizarse guantes para evitar heridas por aplastamiento o corte.

El brazo del pulverizador de ducha solo está previsto para soportar el pulverizador de ducha !no debe cargarse con otros objetos!

### Montaje

27409XXX / 27412XXX / 27413XXX / 27416000 / 27417000 (ver página 18)

### Montaje

27410XXX (ver página 19)

### Montaje

27411XXX / 27415XXX (ver página 19)

**¡ATENCIÓN!** El grifo tiene que ser instalado, probado y testado, según las normas en vigor.

**Atención!** No utilizar silicona que contiene ácido acético!

En el momento del montaje del producto por parte de personal especializado y cualificado se deberá prestar una atención especial a que la superficie de fijación en toda el área de la fijación sea plana (sin juntas que sobresalen ni azulejos desplazados), que la estructura de la pared sea adecuada para un montaje del producto y que, ante todo, no presente puntos débiles. Los tornillos y tacos adjuntos son sólo apropiados para hormigón. En el caso de otras estructuras murales se deberán considerar las indicaciones del fabricante de tacos.

**Repuestos** (ver página 20)

**Datos técnicos** (ver página 17)

## Veiligheidsinstructies

Bij de montage moeten ter voorkoming van knel- en snijwonden handschoenen worden gedragen.

De arm van de hoofddouche is uitsluitend voor het vasthouden van de hoofddouche bedoeld en mag niet met verdere voorwerpen worden belast!

### Montage

27409XXX / 27412XXX / 27413XXX / 27416000 / 27417000 (zie blz. 18)

### Montage

27410XXX (zie blz. 19)

### Montage

27411XXX / 27415XXX (zie blz. 19)

**Attentie!** Leidingen doorspoelen volgens Norm. De mengkraan vervolgens monteren en controleren.

**Let op!** Gebruik geen zuurhoudende silicone!

Bij de montage van het produkt door een vakkundige installateur moet men erop letten dat het bevestigingsoppervlak op één oppervlak zit (dus geen opliggende voegen of verspringende tegels), de wand geschikt is voor montage van produkten en zeker geen zwakke plekken bevat. De bijgevoegde schroeven en duvels zijn alleen geschikt voor beton. Bei andere wandsoorten dient u te letten op de voorschriften van de fabrikant van de schroeven en duvels.

**Service onderdelen** (zie blz. 20)

**Technische gegevens** (zie blz. 17)

## Sikkerhedsanvisninger

Ved monteringen skal der bruges handsker for at undgå kvæstelser og snitsår.

Stangen til hovedbruseren er kun beregnet til at holde hovedbruseren. Den må ikke belastes med andre genstande!

### Montering

27409XXX / 27412XXX / 27413XXX / 27416000 / 27417000 (se s. 18)

### Montering

27410XXX (se s. 19)

### Montering

27411XXX / 27415XXX (se s. 19)

**Advarsel!** Ifølge gældende regler, skal armaturet monteres, skylles igennem og afprøves.

**Pas på!** Der må ikke benyttes eddikesyreholdig silikone!

Ved montering er det vigtigt at sikre sig, at hele befæstigelsesfladen er plan (ingen ujævne fuger eller fliser), samt at væggen er egnet til montering af produktet og specielt, at væggen ikke har nogen svage punkter. De medfølgende skruer og dübler er kun egnede til beton. Ved anden vægopbygning bør producenten af dübler kontaktes for nærmere information.

**Reserve dele** (se s. 20)

**Tekniske data** (se s. 17)

## Avisos de segurança

Durante a montagem devem ser utilizadas luvas de protecção, de modo a evitar ferimentos resultantes de entalamentos e de cortes.

O braço do chuveiro foi concebido apenas para servir de apoio à cabeça do chuveiro, pelo que não pode ser sujeito a cargas de objectos adicionais!

### Montagem

27409XXX / 27412XXX / 27413XXX / 27416000 / 27417000 (ver página 18)

### Montagem

27410XXX (ver página 19)

### Montagem

27411XXX / 27415XXX (ver página 19)

**Atenção!** A misturadora deve ser instalada, purgada e testada de acordo com as normas em vigor.

**Atenção!** Não utilizar silicone que contenha ácido acético!

Durante a montagem do produto por técnicos qualificados, deve ter-se em atenção que a superfície de fixação seja plana em toda a área da fixação (sem juntas sobrepostas/salientes ou ladrilhos deslocados), que o dispositivo de montagem na parede seja adequado para uma montagem na parede e que este não apresente nenhuns pontos fracos. Os parafusos e buchas incluídos no volume de fornecimento são apenas adequados para betão. Para outros métodos de montagem na parede devem ser respeitadas as indicações do fabricante das buchas.

**Peças de substituição** (ver página 20)

**Dados Técnicos** (ver página 17)

**Wskazówki bezpieczeństwa**

Aby uniknąć zranień, takich jak zgniecenia czy przecięcia, podczas montażu należy nosić rękawice.

Ramię prysznica jest przystosowane do trzymania głowicy prysznica i nie może być obciążane innymi przedmiotami!

**Montaż**

27409XXX / 27412XXX / 27413XXX / 27416000 / 27417000 (patrz strona 18)

**Montaż**

27410XXX (patrz strona 19)

**Montaż**

27411XXX / 27415XXX (patrz strona 19)

**Uwaga!** Armatura musi być zamontowana, przepłukana i wypróbowana według obowiązujących norm.

**Uwaga!** Nie stosować silikonów zawierających kwas octowy!

Przy montażu produktu przez wykwalifikowany personel fachowy należy zważyć na to, by powierzchnia mocowania na całym obszarze mocowania była równa (by nie było szczelin wzgl. wzajemnie przesuniętych płytek), rodzaj ściany nadawał się do montażu produktu i zwłaszcza, by nie było żadnych słabych stron. Umieszczone w dostawie śruby i kołki rozporowe są przeznaczone tylko do betonu. Przy innych rodzajach montażu ściannowego należy przestrzegać danych producenta kołków rozporowych.

**Części serwisowe** (patrz strona 20)

**Dane techniczne** (patrz strona 17)

**Bezpečnostní pokyny**

Pro zabránění řezným zraněním a pohmožděninám je nutné při montáži nosit rukavice.

Držák sprchové hlavice je dimenzován pouze pro držení sprchové hlavice a nesmí se zatěžovat dalšími předměty!

**Montáž**

27409XXX / 27412XXX / 27413XXX / 27416000 / 27417000 (viz strana 18)

**Montáž**

27410XXX (viz strana 19)

**Montáž**

27411XXX / 27415XXX (viz strana 19)

**Pozor!** Armatura se musí montovat, proplachovat a testovat podle platných norem.

**Pozor!** Nepoužívat silikon s obsahem kyseliny octové!

Při montáži produktu kvalifikovaným odborným personálem je třeba dbát na to, aby upevňovací plochy byly v celém rozsahu upevnění rovné (žádné vyčnívající spáry nebo navzájem přesazené obklady), aby konstrukce stěny byla pro montáž produktu vhodná a zvláště aby v ní nebyla žádná slabá místa. Přiložené vruty a hmoždinky jsou vhodné pouze pro beton. Při jiných konstrukčních materiálech stěny je třeba se řídit údaji výrobce hmoždinek.

**Servisní díly** (viz strana 20)

**Technické údaje** (viz strana 17)

**Bezpečnostné pokyny**

Pri montáži musíte nosiť rukavice, aby ste predišli pomliaždeninám a rezným poraneniam.

Rameno držiaka hlavice sprchy je určené len na uchytenie hlavice sprchy a nesmie sa zaťažovať inými predmetmi!

**Montáž**

27409XXX / 27412XXX / 27413XXX / 27416000 / 27417000 (viď strana 18)

**Montáž**

27410XXX (viď strana 19)

**Montáž**

27411XXX / 27415XXX (viď strana 19)

**Pozor!** Armatúra sa musí montovať, preplachovať a testovať podľa platných noriem.

**Pozor!** Nepoužívať silikón s obsahom kyseliny octovej!

Pri montáži produktu kvalifikovaným odborným personálom je nutné dbať na to, aby upevňovacie plochy boli v celom rozsahu upevnenia rovné (žiadne vyčnievajúce škáry alebo navzájom predsadené obklady), aby konštrukcia steny bola pre montáž produktu vhodná a zvlášť aby v nej neboli žiadne slabé miesta. Priložené vruty a hmoždinky sú vhodné len pre betón. Pri iných konštrukčných materiáloch steny je nutné riadiť sa údajmi výrobcu hmoždiniek.

**Servisné diely** (viď strana 20)

**Technické údaje** (viď strana 17)

**安全技巧**

装配时为避免挤压和切割受伤，必须戴上手套。

头顶莲蓬头夹持杆只为夹持头顶莲蓬头而设计，不得让其承载其它物品！

**安装**

27409XXX / 27412XXX / 27413XXX / 27416000 / 27417000 (参见第18页)

**安装**

27410XXX (参见第19页)

**安装**

27411XXX / 27415XXX (参见第19页)

**注意！**必须按照现行的规定安装，冲洗和测试产品。

**重要信息！**请勿使用含有乙酸的硅！

在安装产品的位置，安装人员必须确保安装面的墙面是平的（没有突出物或瓷砖没有突起），墙体结构适合产品的安装并没有弱点。包装内的膨胀螺丝只适用于混凝土墙体。对于其他墙体结构必须咨询膨胀螺丝生产商的建议。

**备用零件** (参见第20页)

**技术参数** (参见第17页)

**Указания по технике безопасности**

Во время монтажа следует надеть перчатки во избежание прищемления и порезов.

Кронштейн верхнего душа предназначен только для подсоединения верхнего душа. Запрещается подвешивать на него другие предметы!

**Монтаж**

27409XXX / 27412XXX / 27413XXX / 27416000 / 27417000 (см. стр. 18)

**Монтаж**

27410XXX (см. стр. 19)

**Монтаж**

27411XXX / 27415XXX (см. стр. 19)

**Внимание!** Смеситель должен быть смонтирован по действующим нормам и в соответствии с настоящей инструкцией, проверен на герметичность и безупречность работы.

**ВНИМАНИЕ:** Не применяйте силикон, содержащий уксусную кислоту.

При монтаже изделия квалифицированным персоналом необходимо следить за тем, чтобы, поверхность крепления была плоской во всей зоне крепления (без выступающих швов или смещения плитки), структура стен подходила для монтажа изделия и, в частности, не имела слабых мест. Прилагаемые винты и дюбели предназначены только для бетона. При других типах стен необходимо соблюдать указания производителей дюбелей.

**Комплект** (см. стр. 20)

**Технические данные** (см. стр. 17)

**Biztonsági utasítások**

A szerelésnél a zúzódások és vágási sérülések elkerülése érdekében kesztyűt kell viselni.

A zuhanyfej karja csak a zuhanyfej tartására alkalmas, és nem szabad más tárgyakkal megterhelni!

**Szerelés**

27409XXX / 27412XXX / 27413XXX / 27416000 / 27417000 (lásd a 18. oldalon)

**Szerelés**

27410XXX (lásd a 19. oldalon)

**Szerelés**

27411XXX / 27415XXX (lásd a 19. oldalon)

**Figyelem!** A csaptelepet az érvényben lévő előírásoknak megfelelően kell felszerelni, átöblíteni és ellenőrizni.

**Figyelem!** Ne használjon ecetsavtartalmú szilikont!

Miközben szakképzett szakember végzi a termék felszerelését, ügyelni kell arra, hogy a rögzítési felületek a rögzítési terület teljes egészén síkok (nincsenek kiálló fugák vagy csempeszélek), a fal felépítése alkalmas a termék felszereléséhez, és különösképpen, hogy nincsenek benne gyenge pontok. A mellékelt csavarok és dűbelek csak betonhoz alkalmasak. Egyéb falazatoknál figyelembe kell venni a dűbelgyártó gyártói utasításait.

**Tartozékok** (lásd a 20. oldalon)

**Műszaki adatok** (lásd a 17. oldalon)



## Turvallisuusohjeet

Asennuksessa on käytettävä käsineitä puristumien ja viiltojen aiheuttamien tapaturmien estämiseksi.

Pääsuihkun varsi on tarkoitettu vain kannattamaan pääsuihkua. Sitä ei saa kuormittaa muilla esineillä!

### Asennus

27409XXX / 27412XXX / 27413XXX / 27416000 / 27417000 (katso sivu 18)

### Asennus

27410XXX (katso sivu 19)

### Asennus

27411XXX / 27415XXX (katso sivu 19)

**Huomio!** Kaluste on asennettava, huuhdeltava ja tarkastettava voimassa olevien määräysten mukaisesti.

**Huomio!** Älä käytä etikkahappopitoista silikonia!

Kun pätevä ammattihenkilöstö suorittaa tuotteen asennusta, on huomioitava, että kiinnityspinta on koko kiinnityksen alueella tasainen (ei ulkonevia saumoja tai laattojen tasomuutoksia) ja, että seinän rakenne soveltuu tuotteen asentamiseen eikä siinä ole heikkoja kohtia. Mukana olevat kiinnitysruuvit ja kiinnitysankkurit soveltuvat betoniin kiinnittämiseen. Kiinnitettäessä tuotetta muihin seinärakenteisiin, noutata kiinnittimien valmistajan ohjeita.

**Varaosat** (katso sivu 20)

**Tekniset tiedot** (katso sivu 17)

## Säkerhetsanvisningar

Handskar ska bäras under monteringsarbetet så att man kan undvika kläm- och skärskadorgen werden.

Armen som håller huvudduschen är bara konstruerad för detta; den får inte belastas med andra föremål!

### Montering

27409XXX / 27412XXX / 27413XXX / 27416000 / 27417000 (se sidan 18)

### Montering

27410XXX (se sidan 19)

### Montering

27411XXX / 27415XXX (se sidan 19)

**OBS!** Armaturen måste installeras, genomspolas och testas enligt gällande föreskrifter.

**OBS!** Använd inte silikon som innehåller ättiksyra!

När kvalificerad fackpersonal monterar produkten är det viktigt att tänka på att monteringsytan är plan i alla delar av arbetsytan (inga fogar som sticker ut eller klinkerförskjutningar), att väggkonstruktionen passar till montering av produkten samt att den inte har svaga punkter. Medföljande skruvar och plugg är endast avsedda för betong. Vid andra väggkonstruktioner skall anvisningarna från pluggtillverkaren beaktas.

**Reservdelar** (se sidan 20)

**Tekniska data** (se sidan 17)

## Saugumo technikos nurodymai

Apsaugai nuo užspaudimo ir įsijovimo montavimo metu mūvėkite pirštines.

Dušo laikiklis skirtas tik dušo galvutei laikyti, todėl neturi būti apkraunamas kitokiais daiktais!

### Montavimas

27409XXX / 27412XXX / 27413XXX / 27416000 / 27417000 (žr. psl. 18)

### Montavimas

27410XXX (žr. psl. 19)

### Montavimas

27411XXX / 27415XXX (žr. psl. 19)

**Dėmesio!** Maišytuvus privalo būti montuojamas ir išbandomas pagal veikiančias normas ir šią instrukciją.

**Dėmesio!** Nenaudokite silikono, kurio sudėtyje yra acto rūgšties!

Montuojant produktą, specialistas privalo įsitikinti, kad sienos plotas, prie kurio dedama montavimo plokštė, yra lygus (jokių plytelių ar kitų nelygumų), kad sienos struktūra yra pritaikyta produkto montavimui ir neturi jokių silpnų vietų. Pakuotėje esantys varžtai ir kaiščiai yra skirti tik betonui. Esant kitokiais sienai, varžtus ir kaiščius reikia rinktis pagal paskirtį.

**Atsarginės dalys** (žr. psl. 20)

**Techniniai duomenys** (žr. psl. 17)

## Sigurnosne upute

Prilikom montaže se radi sprječavanja prignječenja i posjekotina moraju nositi rukavice.

Nosač tuša iznad glave je dimenzioniran samo za držanje danog tuša i ne smije se opterećivati drugim predmetima!

### Sastavljanje

27409XXX / 27412XXX / 27413XXX / 27416000 / 27417000 (pogledaj stranicu 18)

### Sastavljanje

27410XXX (pogledaj stranicu 19)

### Sastavljanje

27411XXX / 27415XXX (pogledaj stranicu 19)

**Pažnja!** Cijevi moraju biti postavljene, isprane i testirane prema važećim normama.

**Pažnja!** Nemojte koristiti silikon koji sadrži octenu kiselinu!

Kada proizvod montira kvalificirano stručno osoblje treba paziti da čitava površina na koju se učvršćuje bude ravna (bez istaknutih fuga ili krivljenja pločica), da je zidna konstrukcija primjerena montaži proizvoda te osobito da nema slabih mjesta. Priloženi vijci i moždanici prikladni su samo za beton. Kod drugih zidnih nadgradnji treba obratiti pažnju na navode proizvođača moždanika.

**Rezervni djelovi** (pogledaj stranicu 20)

**Tehnički podatci** (pogledaj stranicu 17)

**Güvenlik uyarıları**

Montaj esnasında ezilme ve kesilme gibi yaralanmaları önlemek için eldiven kullanılmalıdır.

Başlıklı püskürtücü kolu yalnızca başlıklı püskürtücünün tutulması için tasarlanmıştır, başka nesnelere üzerine yük bindirilmemelidir!

**Montajı**

27409XXX / 27412XXX / 27413XXX / 27416000 / 27417000 (Bakınız sayfa 18)

**Montajı**

27410XXX (Bakınız sayfa 19)

**Montajı**

27411XXX / 27415XXX (Bakınız sayfa 19)

**Önemli!** Batarya monte edilmeli, geçerli normlardan sonra akis testi yapılmalıdır.

**Dikkat!** Asetik asit içeren silikon kullanmayın!

Müteahhit, ürünü monteleyeceği yer, yani montaj plakasının monte edileceği duvar alanının tümü düz (herhangi bir eklem yerinin ya da duvar fayansının çıkıntısıyla) engellenmemiş, yapısı ürünü montelemeye uygun bir şekilde ve herhangi zayıf noktası olamamasını sağlamalıdır. Kaplı vidalar ve çubuklar sadece beton için uygundur. Başka duvar yapıları için, imalatçının çubuk imal edenin belirttiği hususlar dikkate alınmalıdır.

**Yedek Parçalar** (Bakınız sayfa 20)

**Teknik bilgiler** (Bakınız sayfa 17)

**Instrucțiuni de siguranță**

La montare utilizați mănuși pentru evitarea contuziunilor și tăierii mâinilor.

Brațul parei de duș este destinat doar pentru a susține para, acesta nu poate fi prevăzut cu alte obiecte.

**Montare**

27409XXX / 27412XXX / 27413XXX / 27416000 / 27417000 (vezi pag. 18)

**Montare**

27410XXX (vezi pag. 19)

**Montare**

27411XXX / 27415XXX (vezi pag. 19)

**Atenție!** Bateria trebuie montată, clătită și verificată conform normelor în vigoare.

**Atenție!** Nu utilizați silicon cu conținut de acid acetic!

La montarea produsului de către un personal calificat trebuie să fiți atenți ca suprafața, unde se fixează produsul să fie plată pe toată suprafața utilizată (să nu existe rosturi sau faianțe proeminente), peretele să fie adecvat pentru montarea produsului și să nu există zone de rezistență redusă. Șuruburile și diblurile livrate sunt potrivite pentru ziduri de beton. La alte tipuri de zid respectați instrucțiunile producătorului diblului utilizat.

**Piese de schimb** (vezi pag. 20)

**Date tehnice** (vezi pag. 17)

**Υποδείξεις ασφαλείας**

Για να αποφύγετε τραυματισμούς κατά τη συναρμολόγηση πρέπει να φοράτε γάντια.

Ο βραχίονας του ντους κεφαλιού έχει μελετηθεί μόνο για να κρατά το ντους κεφαλιού, δεν επιτρέπεται να φορτίζεται με άλλα αντικείμενα!

**Συναρμολόγηση**

27409XXX / 27412XXX / 27413XXX / 27416000 / 27417000 ( βλ. σελίδα 18 )

**Συναρμολόγηση**

27410XXX ( βλ. σελίδα 19 )

**Συναρμολόγηση**

27411XXX / 27415XXX ( βλ. σελίδα 19 )

**Προσοχή!** Η μπαταρία πρέπει να τοποθετηθεί, να πλυθεί και να ελεγχθεί με βάση τους ισχύοντες κανόνες υδραυλικής τέχνης

**Προσοχή!** Μην χρησιμοποιείτε σιλικόνη που περιέχει οξικό οξύ!

Κατά τη συναρμολόγηση του προϊόντος από καταρτισμένο και εξειδικευμένο προσωπικό θα πρέπει να δοθεί προσοχή, ώστε η επιφάνεια στερέωσης στη συνολική περιοχή στερέωσης να είναι επίπεδη (να μην υπάρχουν προεξέχοντες αρμοί ή λιθογόμωση πλακιδίων), ώστε η κατασκευή του τοίχου να είναι κατάλληλη για τη συναρμολόγηση του προϊόντος και ώστε η επιφάνεια να μην παρουσιάζει αδύναμα σημεία. Οι συννημμένες βίδες και οι στυλίσκοι ενδείκνυνται μόνο για σκυρόδεμα. Σε άλλες επίτοιχες κατασκευές θα πρέπει να δοθεί προσοχή στα δεδομένα του Κατασκευαστή των στυλίσκων.

**Ανταλλακτικά** ( βλ. σελίδα 20 )

**Τεχνικά Χαρακτηριστικά** ( βλ. σελίδα 17 )

**تنبيهات الأمان**

يجب ارتداء قفازات لليد أثناء التركيب لتجنب حدوث أضرار الإنحشار أو الجروح.

وظيفة ذراع دش الرأس هي فقط الإمساك بدش الرأس، ولذلك يجب عدم التحميل عليه بأشياء أخرى.

**التركيب**

27409XXX / 27412XXX / 27413XXX / 27416000 / 27417000 (راجع صفحة 18)

**التركيب**

27410XXX (راجع صفحة 19)

**التركيب**

27411XXX / 27415XXX (راجع صفحة 19)

**هام!** يجب تركيب الوصلة واستخدامها واختبارها وفقاً للمعايير المعمول بها.

**هام!** لا تستخدم السليكون الذي يحتوي على أحماض!

يجب الانتباه عند تركيب المنتج بواسطة فريق العمل المتخصص إلى أن جميع مواضع التثبيت جاهزة للتثبيت دون عوائق (خالية من المفصلات أو المصقات)، وأن الحائط جاهز لتركيب المنتج مع عدم احتوائه على أية أماكن ضعيفة. مبيبات المسامير (الفيسر) والمسامير نفسها مناسبة للحوائط الخرسانية فقط، ويجب الالتزام بتعليمات الجهة المصنعة لمبيبات المسامير عند التثبيت في أنواع أخرى من الحوائط.

**قطع الغيار** (راجع صفحة 20)

**المواصفات الفنية** (راجع صفحة 17)

**Varnostna opozorila**

Pri montaži je treba nositi rokavice, da se preprečijo poškodbe zaradi zmečkanja ali urezov.

Nosilna roka naglavne prhe je konstruirana le za nošenje prhe in je ne smete obremeniti z drugimi predmeti!

**Montaža**

27409XXX / 27412XXX / 27413XXX / 27416000 / 27417000 (voir page 18)

**Montaža**

27410XXX (glejte stran 19)

**Montaža**

27411XXX / 27415XXX (glejte stran 19)

**Pozor!** Armaturo je potrebno montirati, splakniti in testirati v skladu z veljavnimi predpisi.

**Pozor!** Ne smete uporabiti silikona, ki vsebuje ocetno kislino!

Kamorkoli bo pogodbenik namestil izdelek, mora poskrbeti, da je celotno območje stene na katero bo ploščica nameščena ravno (brez štrlečih fug ali robov ploščic), ter da je struktura stene primerna za namestitev in je brez šibkih točk. Priloženi vijaki in ležaji so primerni le za beton. Za ostale zidne konstrukcije je potrebno upoštevati proizvajalčeva navodila.

**Rezervni deli** (glejte stran 20)

**Tehnični podatki** (glejte stran 17)

**Ohutusjuhised**

Kandke paigaldamisel muljumis- ja löikevigastuste vältimiseks kindaid.

Dušipea hoidik on mõeldud ainult dušipea hoidmiseks ja seda ei tohi muude esemetega koormata!

**Paigaldamine**

27409XXX / 27412XXX / 27413XXX / 27416000 / 27417000 (vt lk 18)

**Paigaldamine**

27410XXX (vt lk 19)

**Paigaldamine**

27411XXX / 27415XXX (vt lk 19)

**Tähelepanu!** Seadmestiku paigaldamine, läbipesu ja kontrollimine peab toimuma vastavalt kehtivatele normidele.

**Tähelepanu!** Ärge kasutage äädikhapet sisaldavat silikooni!

Toote paigaldamisel peab töövõtja tagama, et kogu seinapind, kuhu paigaldusplaat kinnitatakse, on lame (ükski vuuk ega keraamiline plaat ei ulatu esile), ning et seina konstruktsioon on toote paigaldamiseks sobiv ja sellel puuduvad nõrgad kohad. Kaasasolevad kruvid ja tüüblid sobivad üksnes betoonile. Muude seinakonstruktsioonide puhul tuleb arvesse võtta tüüblitootja esitatud tooteandmeid.

**Varuosad** (vt lk 20)

**Tehnilised andmed** (vt lk 17)

## Drošības norādes

Montāžas laikā, lai izvairītos no saspiedumiem un iegriezumiem, nepieciešams nēsāt cimdus.

Galvas dušas statīvs paredzēts vienīgi galvas dušas atbalstīšanai, to nedrīkst noslogot ar citiem priekšmetiem!

### Montāža

27409XXX / 27412XXX / 27413XXX / 27416000 / 27417000 (skat. 18. lpp.)

### Montāža

27410XXX (skat. 19. lpp.)

### Montāža

27411XXX / 27415XXX (skat. 19. lpp.)

**Uzmanību!** Jaucējkrāns jāmontē, jāskalo un jāpārbauda atbilstoši spēkā esošajām normām.

**Uzmanību!** Neizmantoj silikonu, kas satur etiķskābi!

Ja izstrādājuma montāžu veic kvalificēti speciālisti, jāseko, lai nostiprināšanas virsma visā nostiprināšanas zonā būtu gluda (šuves un flizes nav izvirzītas uz āru), lai sienas konstrukcija būtu piemērota izstrādājuma montāžai un būtu pietiekami izturīga. Komplektā esošās skrūves un dibelji ir paredzēti tikai šī izstrādājuma nostiprināšanai. Ja sienas konstrukcija ir citāda, jāievēro dibelju ražotāja norādījumi.

**Rezerves daļas** (skat. 20. lpp.)

**Tehniskie dati** (skat. 17. lpp.)

## Sigurnosne napomene

Prilikom montaže se radi sprečavanja prignječenja i posekotina moraju nositi rukavice.

Nosač tuša iznad glave je dimenzioniran samo za držanje datog tuša i ne sme se opterećivati drugim predmetima!

### Montaža

27409XXX / 27412XXX / 27413XXX / 27416000 / 27417000 (vidi stranu 18)

### Montaža

27410XXX (vidi stranu 19)

### Montaža

27411XXX / 27415XXX (vidi stranu 19)

**Pažnja!** Armatura mora biti postavljena, isprana i testirana prema važećim normama.

**Pažnja!** Nemojte koristiti silikon koji sadrži sirćetnu kiselinu!

Kada proizvod montira kvalifikovano stručno osoblje treba paziti da čitava površina na koju se učvršćuje bude ravna (bez istaknutih fuga ili krivljenja pločica), da je zidna konstrukcija primerena montaži proizvoda, i posebno da nema slabih mesta. Priloženi zavrtnji i tiplovi prikladni su samo za beton. Kod drugih zidnih nadgradnji treba obratiti pažnju na navode proizvođača tiplova.

**Rezervni delovi** (vidi stranu 20)

**Tehnički podaci** (vidi stranu 17)

## Sikkerheshenvisninger

Brug hansker under montasjen for å unngå klem- og kuttskader.

Armen til hodedusjen er kun laget for å holde hodedusjen. Den må ikke belastes med andre gjenstander!

### Montasje

27409XXX / 27412XXX / 27413XXX / 27416000 / 27417000 (se side 18)

### Montasje

27410XXX (se side 19)

### Montasje

27411XXX / 27415XXX (se side 19)

**Obs!** Armaturen skal monteres, spyles og sjekkes iht. gyldige standarder.

**Obs!** Ikke bruk silikon som inneholder eddiksyre!

Når kvalifisert fagfolk monterer produktet, skal man påse at hele området der produktet monteres er plant (ingen fremstående fuger eller flisekanter), at oppbygging av veggen er egnet for montasje av produktet og at veggen ikke viser noen svakpunkter. Medleverte skruer og plugg er egner seg kun for betong. Ved en annen veggoppbygging skal man ta hensyn til pluggproduzentens henvisninger.

**Servicedeler** (se side 20)

**Tekniske data** (se side 17)

## Указания за безопасност

При монтажа трябва да се носят ръкавици, за да се избегнат наранявания поради притискане или порязване.

Рамото на разпръскателя за главата е разработено само, за да държи разпръскателя за главата, то не бива да се натоварва с други предмети!

### Монтаж

27409XXX / 27412XXX / 27413XXX / 27416000 / 27417000 (вижте стр. 18)

### Монтаж

27410XXX (вижте стр. 19)

### Монтаж

27411XXX / 27415XXX (вижте стр. 19)

**Внимание!** Арматурата трябва да се монтира, промие и провери в съответствие с валидните норми.

**Внимание!** Не използвайте силикон, съдържащ оцетна киселина!

При монтаж на продукта от квалифицирани специалисти да се внимава за това, закрепващата повърхност в целия диапазон на закрепването да бъде равна (без изпъкнали fugи или изместване на плочки), конструкцията на стената да е подходяща за монтаж на продукта и особено за това, да няма слаби места. Приложените винтове и дюбели са подходящи само за бетон. При други стени конструкции да се спазват данните на производителя на дюбели.

**Сервизни части** (вижте стр. 20)

**Технически данни** (вижте стр. 17)

### **Udhëzime sigurie**

Për të evituar lëndimet e pickimeve ose të prerjeve gjatë procesit të montimit duhet që të vishni doreza.

Mbajtësja e kokës së dushit është projektuar vetëm për mbajtjen e kokës së dushit dhe nuk duhet që të rëndohet me objekte të tjera!

#### **Montimi**

27409XXX / 27412XXX / 27413XXX / 27416000 /  
27417000 (shih faqen 18)

#### **Montimi**

27410XXX (shih faqen 19)

#### **Montimi**

27411XXX / 27415XXX (shih faqen 19)

**Kujdes!** Armatura duhet montuar, shpërlarë dhe kontrolluar në bazë të normave të vlefshme.

**Kujdes!** Mos përdorni silikon që në përbërje ka acid acetik.

Gjatë montimit të produktit nga ana e personit të kualifikuar duhet pasur parasysh që e gjithë sipërfaqja mbërthyesë të jetë e drejtë (nuk duhet të ketë hapësira mes pllakave). Mbi të gjitha muri duhet të jetë i përshtatshëm për montim dhe nuk duhet të ketë pika të dobëta. Vidhat dhe kunjat e bashkangjitura janë të përshtatshme vetëm për beton. Te përbërja tjetër murore të merren parasysh të dhënat e prodhuesit të kunjave.

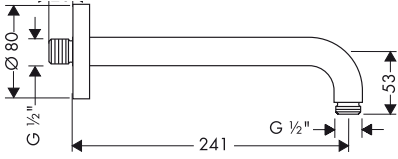
**Pjesë ndërrimi** (shih faqen 20)

**Të dhëna teknike** (shih faqen 17)

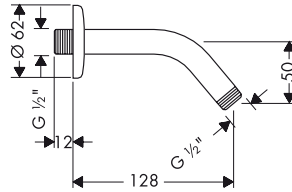


**Technische Daten / Informations techniques / Technical Data / Dati tecnici / Datos técnicos /  
 Technische gegevens / Tekniske data / Dados técnicos / Dane techniczne / Technické údaje /  
 Technické údaje / 技术参数 / Технические данные / Műszaki adatok / Tekniset tiedot / Tekniska data /  
 Techniniai duomenys / Tehnički podatci / Teknik bilgiler / Date tehnice / Τεχνικά Χαρακτηριστικά /  
 المواصفات الفنية / Tehnični podatki / Tehnilised andmed / Tehniskie dati / Tehnički podaci /  
 Tekniske data / Технически данни / Të dhëna teknike**

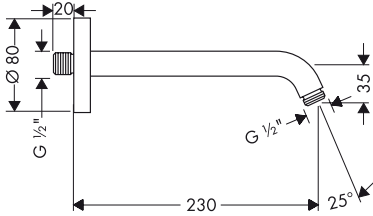
27409XXX



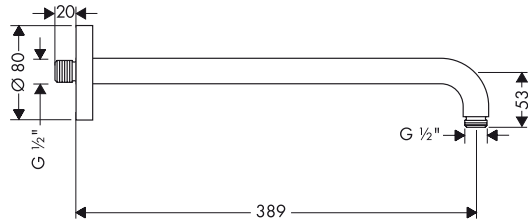
27411XXX



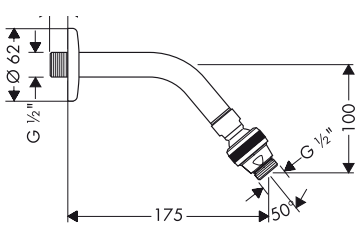
27412XXX



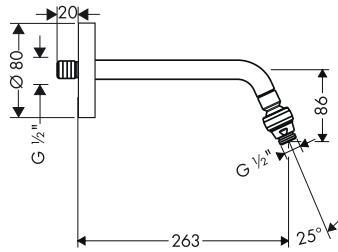
27413XXX



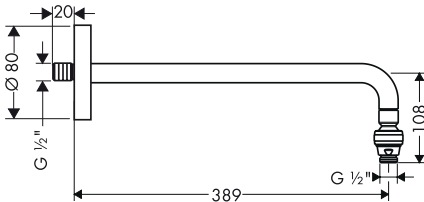
27415XXX



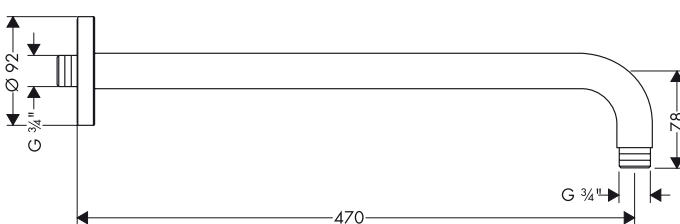
27416000

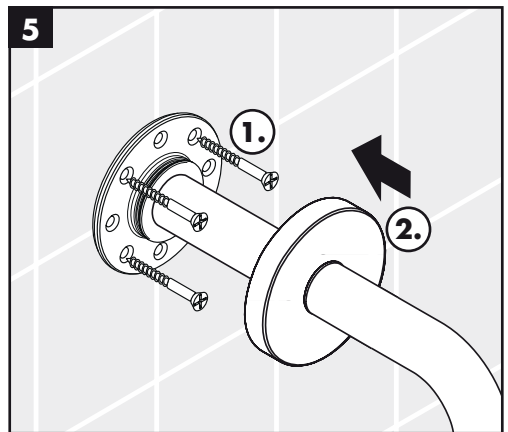
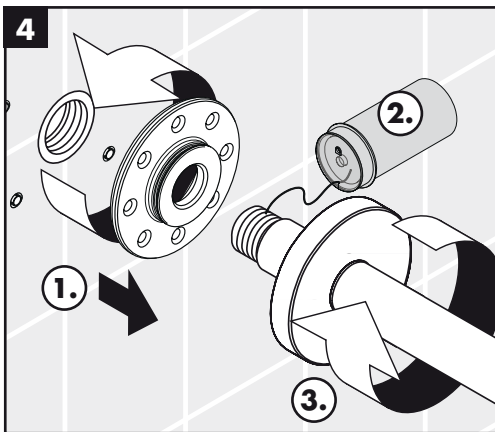
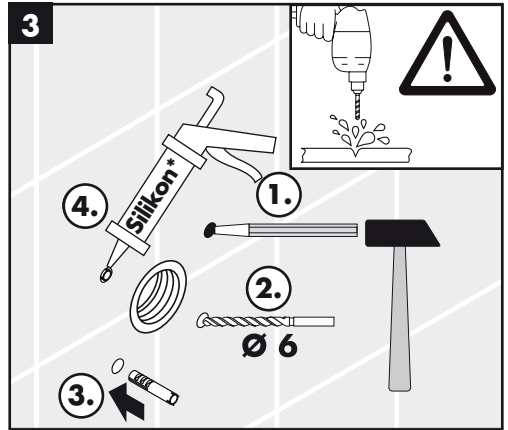
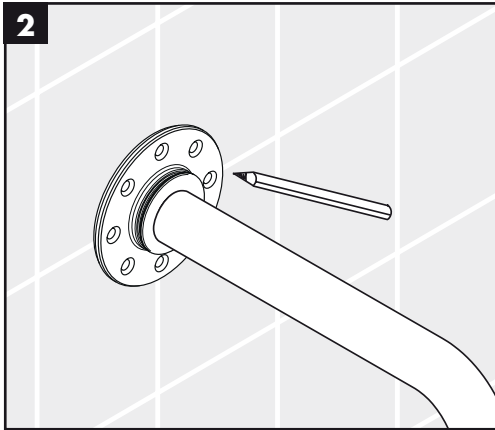
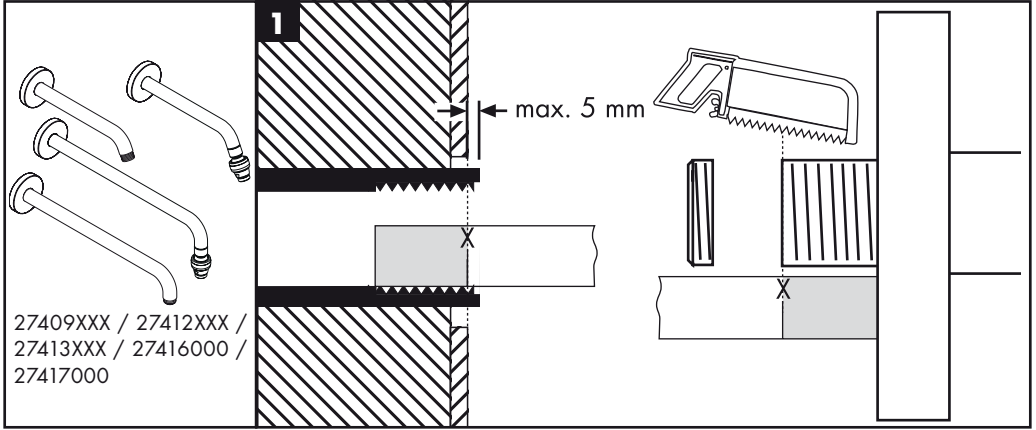


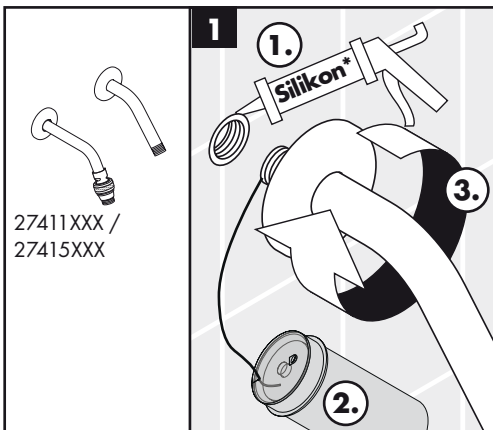
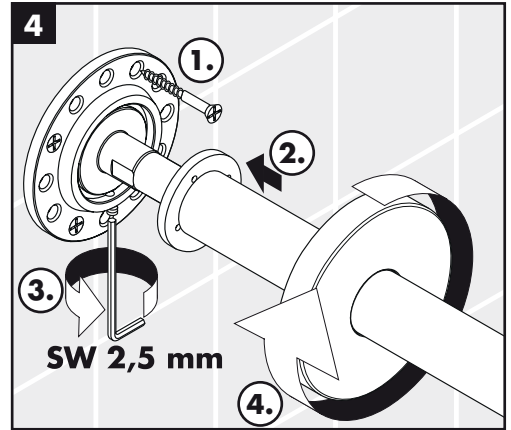
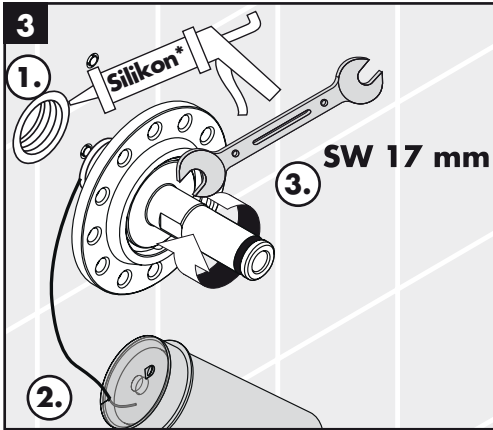
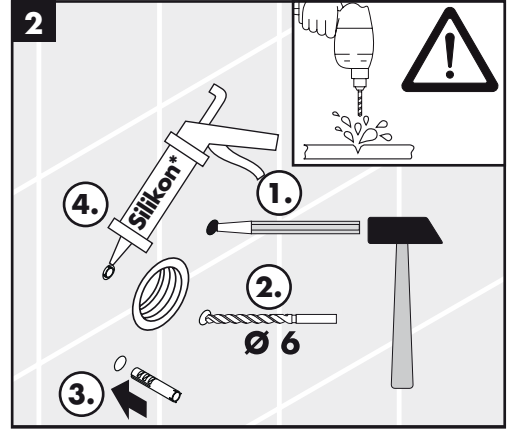
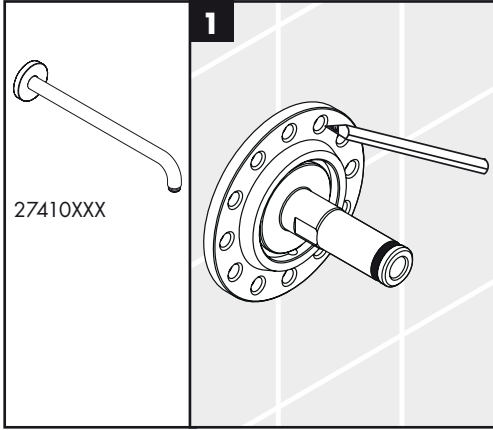
27417000



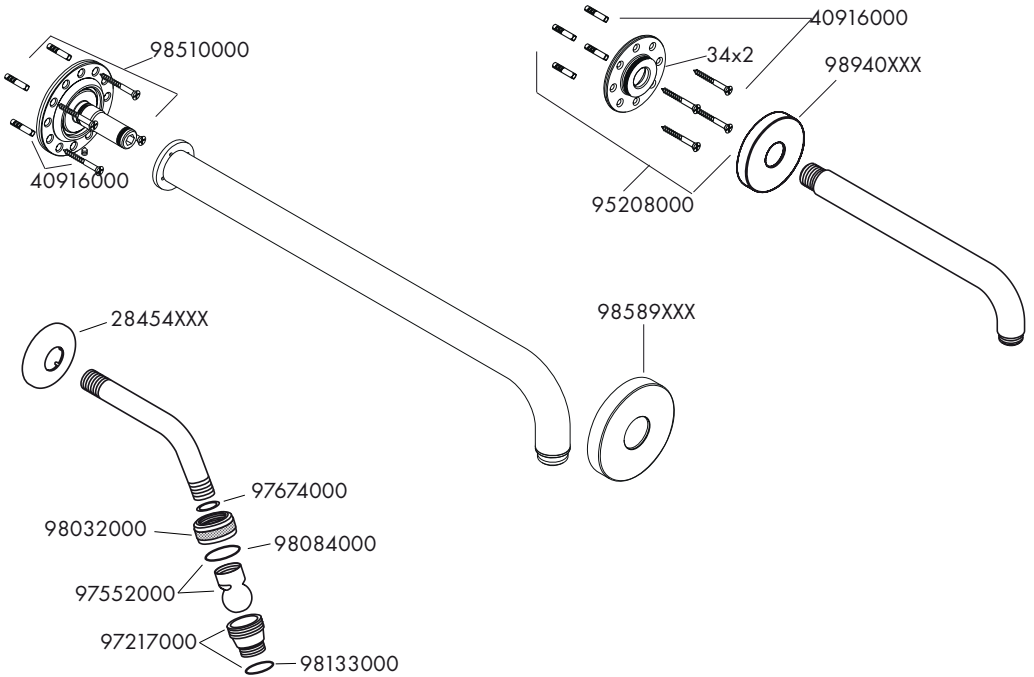
27410XXX







**Serviceile / Spare parts / Parti di ricambio / Repuestos / Service onderdelen / Reservedele / Peças de substituição / Części serwisowe / Servisní díly / Servisné diely / 备用零件 / Комплект / Tartozékok / Varaosat / Reservdelar / Atsarginės dalys / Rezervni dijelovi / Yedek Parçalar / Piese de schimb / Ανταλλακτικά / قطع الغيار / Rezervni deli / Varuosad / Rezerves daļas / Rezervni delovi / Servicedeler / Сервисни части / Pjesët e servisit**



- XXX = Farbcodierung / Couleurs / Colors/Trattamento / Acabados / Kleuren / Overflade / Acabamentos / Kody kolorów / Kód povrchové úpravy / Farebné označenie / 颜色代码 / Цветная кодировка / Színkódolás / Värikoodaus / Färgkodning / Spalvos / Boje / Renkler / Coduri de culori / Χρώματα / الألوان / Barve / Värvid / Krāsu kodi / Označe boja / Fargekode / Цветово кодиране / Kodimi me anë të ngjyrave
- 000 = chrom / chromé / chrome plated / cromato / cromado / verchromd / Krom / cromado / chróm / 镀铬 / хром / króm / kromi / krom / crom / Επιχρωμιωμένο / أروم / kroom / hroma / hrom / хром
- 800 = edelstahl-optik / aspect acier inox / stainless steel optic / acciaio inox acciaio / acero especial / RVS-look / Stainless steel optic / aço imaculado ótica / stal szlachetna / nerezová ocel / nerezova ocel / 不锈钢表面 / сталь / acéloptika / inox-optinen / rostfri-optik / plienas / plemeniti čelik / paslanmaz çelik - optik / otel inox / оптиκή ανοξείδωτου χάλυβα / لي تيس س ي ل ن ت س ا ل ا ر ع ظ م / videz legiranega jekla / roostevaba optik / tērauda / dezen plemeniti čelik / rusfritt stål optikk / оптика на благородна стомана / optikë çeliku
- 820 = brushed nickel / Brushed nickel / nikel szorowany / 镍拉丝 / harjattu nikkeli / borstad nickel / nichel mat / νικελ ματ / نيكيل مُفْرَش / børstet nikkel / надраскан никел / nikel i furçuar
- 880 = edelmatt / chromé mat / satin chrome / satinato / satinado / mat / Matkrom / cromado mate / chrom mat / matný chrom / matný chróm / 铬压光 / матовый / mattkrom / jalomatta kromi / ädelmatt / chrominé matiné / matirani krom / Mat/Krom / crom mat / ματ / أروم أملس / krom mat / väärimatt / hroměts matěts / zagasita / благ. матов / mat i çmuar

