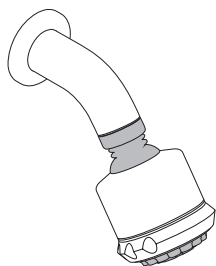
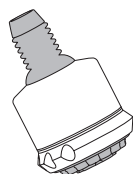


Montageanleitung / Pflegehinweis

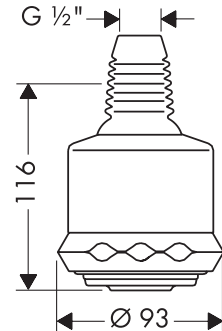
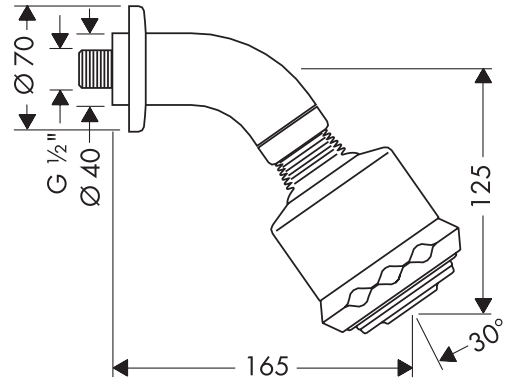
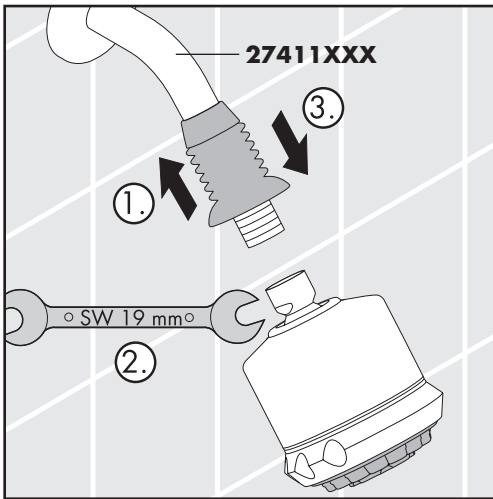
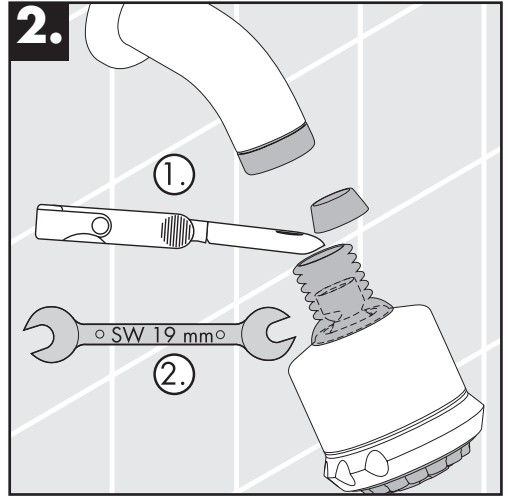
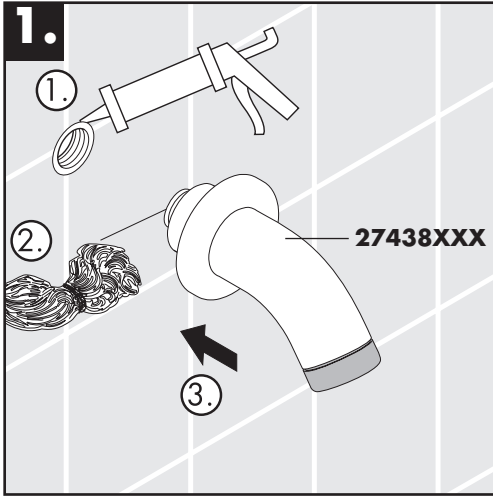


Clubmaster
27475000

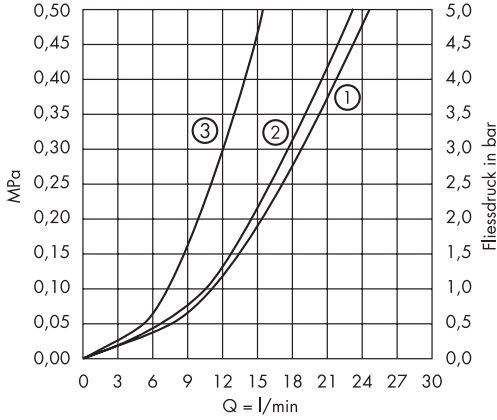


Clubmaster
28496XXX / 28481000

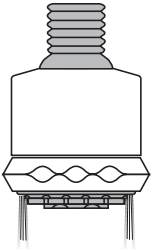
hansgrohe



28475000 / 28496XXX

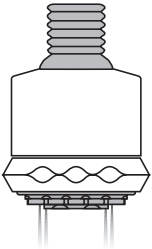


①



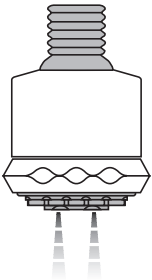
Normalstrahl
 Jet de pluie
 Normal spray
 Getto normale a pioggia
 Chorro de lluvia
 Normale douchestraal
 Normalstråle
 operação normal
 普通水流

②

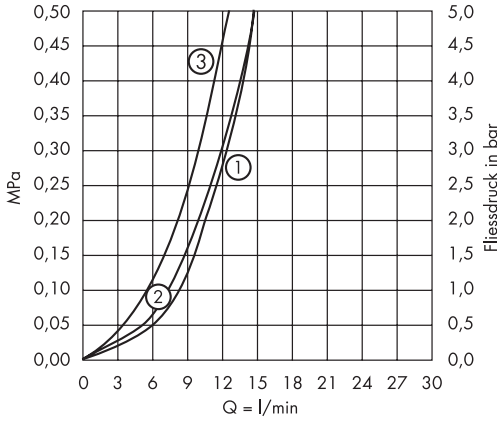


Softstrahl
 Jet doux aéré
 Soft spray
 Getto areato
 Chorro espumoso
 Softstraal
 Softstråle
 operação soft
 柔和水流

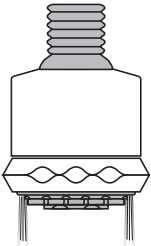
③



Massagestrahl
 Jet de massage
 Massage jet
 Getto massaggiato
 Chorro masajé
 Massagestraal
 Massagebrus
 operação massajem
 按摩水流

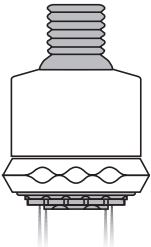


①



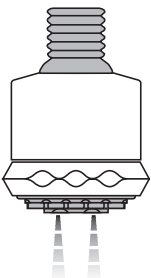
Normalstrahl + Durchflußbegrener
 Jet de pluie + Limiteur de débit
 Normal spray + Flow limiter
 Getto normale a pioggia + Riduttore di portata
 Chorro de lluvia + Limitador de caudal
 Normale douchestraal + Doorstroombgrenzer
 Normalstråle + Gjennomstrømningsbegrener
 Operação normal + Waterdimmer® (limitador de caudal)
 普通水流+节流器

②



Softstrahl + Durchflußbegrener
 Jet doux aéré + Limiteur de débit
 Soft spray + Flow limiter
 Getto areato + Riduttore di portata
 Chorro espumoso + Limitador de caudal
 Softstraal + Doorstroombgrenzer
 Softstråle + Gjennomstrømningsbegrener
 operação soft + limitador de caudal
 柔和水流+节流器

③



Massagestrahl + Durchflußbegrener
 Jet de massage + Limiteur de débit
 Massage jet + Flow limiter
 Getto massaggio + Riduttore di portata
 Chorro masaje + Limitador de caudal
 Massagestraal + Doorstroombgrenzer
 Massagebrus + Gjennomstrømningsbegrener
 operação massajem + limitador de caudal
 按摩水流+节流器

Hansgrohe Kopfbrausen können in Verbindung mit hydraulisch und thermisch gesteuerten Durchlauferhitzern eingesetzt werden wenn der Fließdruck mindestens 0,15 MPa beträgt.

In diesem Fall muß der Durchflußbegrenzer (A) entfernt werden.

Les pomme de douches Hansgrohe fonctionnent également en association à des chauffe-eau à commande hydraulique ou thermique à condition que la pression soit au minimum de 0,15 MPas.

Dans ce cas, veuillez enlever sur le pomme de douche le limiteur de débit (A).

Hansgrohe overhead showers can be used together with hydraulically and thermally controlled continuous flow heaters if the flow pressure is at least 0,15 MPa.

In this case, the flow limiter (A) must be removed.

I soffione doccia Hansgrohe possono venire usati con caldaie a "bassa pressione" se la pressione del flusso è almeno di 0,15 MPa.

In questo caso togliere il limitatore di flusso (A).

Los ducha murales Hansgrohe pueden ser utilizado junto con calentadores continuos de agua que sean manejados de manera hidráulica o térmica, siempre que la presión del caudal ascienda a un mínimo de 0,15 MPa.

En el caso arriba descrito hay que quitar el limitador del caudal (A).

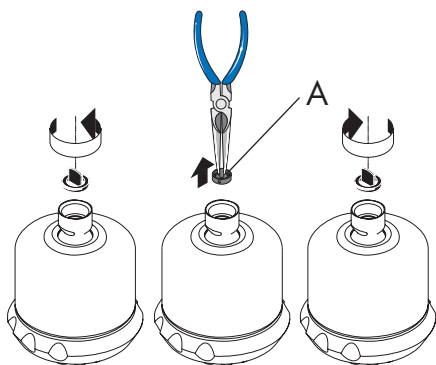
Hansgrohe hoofdouchen kunnen samen met hydraulisch en thermisch gestuurde geisers gebruikt worden indien de uitstroomdruk min. 0,15 MPa bedraagt.

In dit geval moet de doorstroomregelaar (A) worden verwijderd.

Hansgrohe bruser kan anvendes i forbindelse med hydraulisk- og termiskstyrede gennemstrømningsvandvarmere ved et vandtryk på 0,15 MPa. Afmonter gennemstrømningsbegrænseren (A).

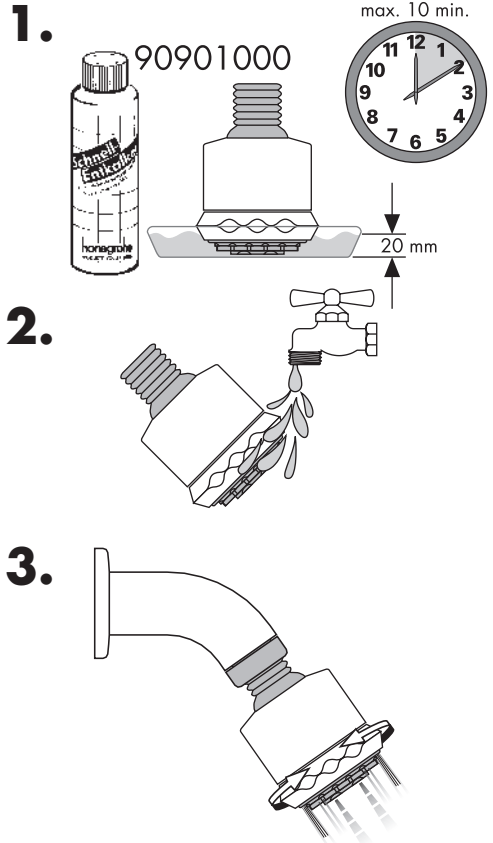
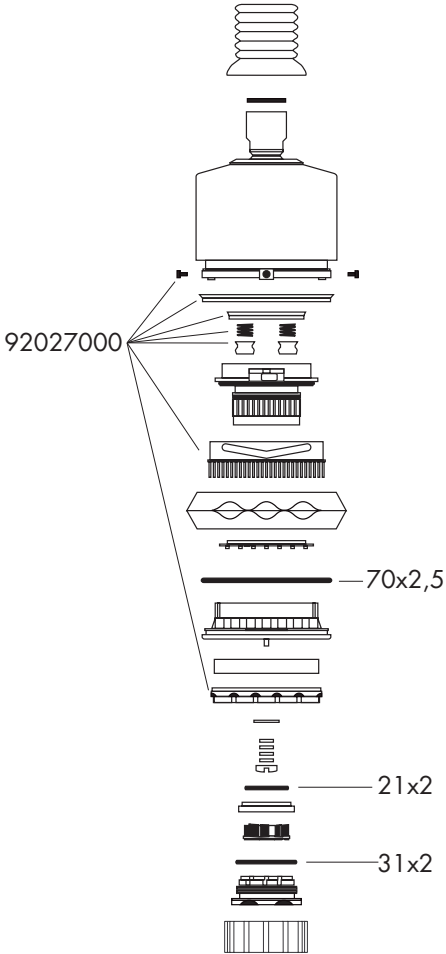
Os chuveiros Hansgrohe podem ser utilizados com esquentadores controlados quer hidráulica quer térmicamente desde que a pressão seja no mínimo de 0,15 MPa[®] e que não seja activada a função Waterdim[®].

如果水压达到0,15 MPa以上，汉斯格雅手持花洒可以和液
压式或热控式连续流热水器一起使用。
在这种情况下不能安装节流器。



Serviceteile
 Pièces détachées
 Spare parts
 Parti di ricambio
 Repuestos
 Service onderdelen
 Reservdelar
 Peças de substituição
 备用零件

Pflegeanleitung
 Conseils d'entretien
 Cleaning instructions
 Istruzioni per il trattamento
 Entretienimiento
 Reinigungsanweisungen
 Rengøring
 Instruções de Limpeza
 清洗说明



Reinigungsempfehlung für Hansgrohe Produkte

Moderne Sanitär-, Küchenarmaturen und Brausen bestehen heute aus sehr unterschiedlichen Werkstoffen um dem Marktbedürfnis hinsichtlich Design und Funktionalität gerecht zu werden.

Um Schäden und Reklamationen zu vermeiden, müssen sowohl bei der Benutzung als auch bei der anschließenden Reinigung bestimmte Kriterien berücksichtigt werden.

Reinigungsmittel für Armaturen und Brausen

Säuren sind als Bestandteil von Reinigern zur Entfernung von starken Kalkablagerungen unbedingt erforderlich.

Bei der Pflege der Armaturen und Brausen gilt jedoch grundsätzlich zu beachten, dass

- nur die Reinigungsmittel eingesetzt werden, die für diesen Anwendungsbereich ausdrücklich vorgesehen sind - z. B. Hansgrohe Schnellentkalker, der über den Sanitärfachhandel bezogen werden kann.
- keine Reiniger zur Anwendung gelangen, die Salzsäure, Ameisensäure oder Essigsäure enthalten, da diese zu erheblichen Schäden führen können.
- auch phosphorsäurehaltige Reiniger nicht uneingeschränkt anwendbar sind.
- chlorbleichlaugehaltige Reiniger nicht angewendet werden dürfen.
- das Mischen von Reinigungsmitteln generell nicht zulässig ist.
- die Verwendung abrasiv wirkender Reinigungshilfsmittel und Geräte wie untaugliche Scheuermittel, Padschwämme und Mikrofasertücher ausgeschlossen ist.

Reinigung von Armaturen und Brausen

Die Gebrauchsanweisungen der Reinigungsmittelhersteller sind unbedingt zu befolgen. Generell ist zu beachten, dass

- die Reinigung bedarfsgerecht durchzuführen ist.
- Reinigerdosierung und Einwirkdauer den objektspezifischen Erfordernissen anzupassen sind und das Reinigungsmittel nie länger als nötig einwirken darf.
- dem Aufbau von Verkalkungen durch regelmäßiges Reinigen vorzubeugen ist.
- bei der Sprühreinigung die Reinigungslösung keinesfalls auf die Armaturen, sondern auf das Reinigungstextil (Tuch, Schwamm) aufzusprühen und damit die Reinigung durchzuführen ist, da die Sprühnebel in Öffnungen und Spalten der Armaturen eindringen und Schäden verursachen können.
- nach der Reinigung ausreichend mit klarem Wasser nachgespült werden muss, um verbliebene Produkthaftungen restlos zu entfernen.

Wichtige Hinweise

Auch Körperpflegemittelrückstände wie Flüssigseifen, Shampoos und Duschgele können Schäden verursachen.

Auch hier gilt: Nach der Benutzung Rückstände sorgfältig mit Wasser nachspülen.

Bei bereits beschädigten Oberflächen kommt es durch Einwirken der Reinigungsmittel zum Fortschreiten der Schäden.

Schäden, die durch unsachgemäße Behandlung entstehen, unterliegen nicht unserer Gewährleistung.

Conseil de nettoyage pour les produits Hansgrohe

De nos jours le sanitaire moderne, la robinetterie et les douchettes se composent de matériaux très différents pour satisfaire à la demande concernant le design et la fonctionnalité.

Pour éviter les détériorations et les réclamations, aussi bien pour l'utilisation que pour le nettoyage prochain, certains critères seront à prendre en considération.

Produits de nettoyage pour la robinetterie et les douchettes

Les acides sont absolument nécessaires comme composants des nettoyeurs pour l'élimination d'importants dépôts calcaire.

Par contre pour l'entretien de la robinetterie et de douchettes il faudra obligatoirement tenir compte que

- seulement les produits de nettoyage seront utilisés, qui sont formellement prévus pour ce domaine, par exemple le détartrant rapide Hansgrohe qui peut être fourni par les grossistes.
- aucun contact avec l'application de nettoyeurs contenant de l'acide chlorhydrique, de l'acide formique ou de l'acide acétique, qui peuvent causer de considérables détériorations.
- les nettoyeurs à base d'acide phosphorique aussi ne sont pas à utiliser sans réserves.
- les nettoyeurs liquides chlorés ne doivent pas être employés.
- le mélange de nettoyeurs en général n'est pas autorisé.
- l'utilisation de produits de nettoyage récurants et des ustensiles comme des frottoirs, des éponges à récurer et des torchons microfibres est exclue.

Nettoyage de la robinetterie et des douchettes

Les conseils d'entretien des producteurs de nettoyeurs sont à suivre obligatoirement.

En général on doit tenir compte que

- le nettoyage est à exécuter selon un besoin convenable.
- le dosage du nettoyeur avec le temps d'action de la nécessité spécifique à l'objet sont à faire correspondre et ne pas laisser agir plus longtemps que nécessaire.
- le dépôt de calcaire est évité par un nettoyage régulier.
- pour le nettoyage de produit vaporisé liquide en aucun cas sur la robinetterie, mais au contraire aspergé sur le chiffon (torchon, éponge) et effectuer comme cela le nettoyage, car les aérosols peuvent pénétrer dans les ouvertures et fentes de la robinetterie et peuvent provoquer des détériorations.
- après le nettoyage rincez avec suffisamment d'eau claire pour éliminer les restes de produit attachés.

Indications importantes

Les produits pour le corps comme les savons liquides, les shampooings ou les gels de douche peuvent causer des détériorations.

Ici on doit aussi: Après l'utilisation rincer soigneusement les restes avec de l'eau.

Par l'action d'un nettoyeur sur les revêtements déjà endommagé il se produit une aggravation des dégâts.

Les détériorations imputables à un mauvais entretien ne peuvent être pris en considération par notre garantie.

Cleaning Recommendation for Hansgrohe Products

Modern sanitary tapware, kitchen mixers and showers consist of very different materials to comply with the needs of the market with regard to design and functionality.

To avoid damage and reclamations, it is necessary to consider certain criteria when cleaning.

Cleaning Materials for Mixers and Showers

Acids are necessary ingredients of cleaning materials for removing lime, however please pay attention to the following points when cleaning mixers and showers:

- Only use cleaning material which is explicitly provided for this type of application, such as Hansgrohe's Decalcifying Agent, which is available through the specialist sanitary trade.
- Never use cleaning materials, which contain hydrochloric, formic or acetic acid, as they cause considerable damage.
- Phosphoric acid is also restricted as it can cause damage.
- Never mix any cleaning material with another.
- Never use cleaning materials or appliances with an abrasive effect, such as unsuitable cleaning powders, sponge pads or micro fibre cloths.

Cleaning Instructions for Mixers and Showers

Please follow the cleaning material manufacturer's instructions. In addition pay attention to the following points:

- Clean the mixers and showers as and when required
- The cleaning dosage and time the cleaner needs to take effect should be adjusted according to the product and the cleaner should not be left longer than necessary.
- Regular cleaning can prevent calcification.
- When using spray cleaner, spray first into a cloth or sponge never directly onto the sanitary tapware, as drops could enter openings and gaps and cause damage.
- After cleaning rinse thoroughly with clean water to remove any cleaner residue.

Important

Residues of liquid soaps, shampoos and shower foams can also cause damage, so rinse with clean water after using.

If the surface is already damaged, the effect of cleaning materials will cause further damage.

Damage caused by improper treatment will not be covered by our guarantee.

Raccomandazione per la pulizia dei prodotti Hansgrohe

Oggi la rubinetteria moderna dei sanitari, della cucina e delle docce, è prodotta con materiali molto differenti per soddisfare la richiesta del mercato riguardo al design ed alla funzionalità.

Per evitare danni e reclami si devono considerare alcuni criteri durante l'uso e la pulizia dopo l'uso.

Prodotti di pulizia per rubinetteria e docce

Gli acidi sono indispensabili come parte dei prodotti per la pulizia che eliminano forti depositi di calcare. Nella cura della rubinetteria e delle docce si devono considerare i seguenti punti:

- Utilizzare soltanto i prodotti di pulizia che sono destinati per il tipo di pulizia richiesto, p.e. liquido anticalcare rapido Hansgrohe, disponibile nel commercio sanitario specifico.
- Non utilizzare pulitori che contengano acido cloridrico, acido formico oppure acido acetico, perché questi possono causare gravi danni.
- Non utilizzare pulitori contenenti acido fosforico dove non indicato.
- Non utilizzare pulitori contenenti soluzioni cloridriche.
- Non utilizzare mai miscele di diversi pulitori.
- Non utilizzare prodotti abrasivi, come polveri abrasive, spugne e panni in microfibra.

Istruzioni per la pulizia della rubinetteria e delle docce

Seguire sempre le istruzioni d'uso dei produttori e dei mezzi di pulizia. In generale:

- Pulire la rubinetteria e le docce solo quando necessario.
- Adattare le dosi del pulitore ed il tempo d'azione alle caratteristiche del prodotto e non lasciare mai agire il pulitore più del necessario.
- Evitare i depositi di calcare con la pulizia periodica.
- Non spruzzare mai il pulitore direttamente sulla rubinetteria, ma su un panno oppure una spugna, perché parti degli spruzzi possono infiltrarsi nelle aperture della rubinetteria e causare dei danni.
- Dopo la pulizia sciacquare bene con acqua per eliminare definitivamente i residui del prodotto di pulizia.

Avvisi importanti

Residui di creme, saponi, shampoos e gel doccia possono causare dei danni. Anche qui vale: dopo l'uso sciacquare bene con acqua per eliminare detti residui.

Nelle superfici già danneggiate l'azione del prodotto di pulizia aumenta la progressione dei danni.

Danni a causa di trattamenti impropri non sono coperti dalla nostra garanzia

Recomendación de limpieza para productos de Hansgrohe

Hoy en día, las griferías de baño y de cocina así como duchas modernas se componen de materiales muy distintos para satisfacer las exigencias del mercado respecto al diseño y la funcionalidad.

Para evitar daños y reclamaciones hay que tener en cuenta ciertos aspectos tanto en el uso como en su limpieza.

Detergentes para griferías y duchas

Para quitar restos de cal, detergentes que contienen ácidos, a veces son indispensables.

Para el mantenimiento de las griferías y las duchas en principio hay que seguir ciertos consejos

- usen solo detergentes previstos explícitamente para este campo de aplicación – p. ej. Hansgrohe “líquido anticalcáreo”, que se puede comprar en tiendas especializadas.
- no apliquen detergentes que contienen ácido clorhídrico, ácido fórmico o ácido acético porque pueden causar daños serios.
- detergentes que contienen ácido fosfórico tampoco pueden ser aplicados ilimitadamente.
- no se deben utilizar detergentes conteniendo cloro, descolorante y lejía ; combinar detergentes por principio no es aconsejable
- utilizar detergentes para la vajilla o para el suelo, utensilios abrasivos, paños de microfibras dañan los materiales.

Limpieza de griferías y duchas

Hay que seguir absolutamente los modos de empleo de los fabricantes de detergentes.

Generalmente hay que considerar que

- la limpieza tiene que ser realizada según las necesidades.
- la dosificación y el tiempo que haga su efecto deben ser ajustados a las necesidades específicas de los objetos, es importante que el detergente no actúe más tiempo del necesario.
- Gracias a un cuidado periódico se puede evitar la creación de calcificación
- No conviene rociar el detergente en ningún caso sobre la grifería sino sobre los textiles (trapo, esponja) y ejecutar la limpieza así porque el líquido puede entrar en aperturas o hendiduras de la grifería y causar daños.
- después de la limpieza hay que aclarar con suficiente agua para eliminar completamente el resto del detergente.

Indicaciones importantes

Residuos de productos de aseo como jabón líquido, champú y gel de ducha también pueden dañar los materiales.

Aquí también vale: Aclarar con esmero y abundantemente después del uso.

Con materiales ya dañados la acción de detergentes incrementará el desgaste de estos.

Daños que resultan de un uso inadecuado no están incluidos en nuestra garantía.

Reinigingsadvies voor Hansgrohe producten

Moderne douches, sanitair- en keukenmengkranen zijn leverbaar in meerdere materialen om aan de verschillende behoeftes ten aanzien van design en functionaliteit te kunnen voldoen.

Om schade en klachten te voorkomen moet zowel bij gebruik en bij reiniging met meerdere zaken rekening worden gehouden.

Reinigingsmiddelen voor kranen en douches

Zuur is een noodzakelijk bestanddeel voor een reinigingsmiddel dat kalkaanslag moet tegengaan. Bij de reiniging van kranen en douches is het belangrijk te weten dat:

- Alleen reinigingsmiddelen moeten worden gebruikt die hiervoor geschikt zijn zoals bijvoorbeeld de snelontkalker van Hansgrohe die via de sanitairhandel te verkrijgen is.
- Reinigingsmiddel dat zoutzuur, hydrogeencarbonzuur of azijnzuur bevat aanzienlijke schade kan veroorzaken.
- Fosforzuurhoudende reinigingsmiddelen niet onbepert gebruikt kunnen worden.
- Schoonmaakmiddelen die chloor bevatten niet toegestaan zijn.
- In het algemeen af te raden is om verschillende schoonmaakmiddelen te mengen.
- Het gebruik van abrasie bevorderende reinigingsmiddelen zowel als ongeschikte schuurmiddelen, schuursponsjes, microfaserdoekjes af te raden is.

Reinigen van kranen en douches

De gebruiksaanwijzingen van fabrikanten moeten altijd worden opgevolgd. In het algemeen kan men zeggen dat:

- Het reinigingsmiddel precies zo gebruikt moet worden zoals op de verpakking is aangegeven.
- Dosering moet zijn zoals voorgeschreven en het schoonmaakmiddel niet langer dan nodig is te laten inwerken.
- Verkalkingen te voorkomen zijn door de oppervlakken regelmatig te reinigen.
- Schoonmaakmiddelen altijd eerst op doek of spons moeten worden aangebracht en niet gelijk op de kranen, door openingen of spleten kan het reinigingsmiddel schade veroorzaken.
- Na het reinigen goed moet worden nagespoeld met schoon water, om productresten te verwijderen.

Belangrijke aanwijzingen

Ook huidverzorgingsproducten zoals shampoo, douchegel en vloeibare zeep kunnen schade veroorzaken. Ook hier moet men na gebruik goed naspoelen met water. Bij oppervlakken die reeds beschadigd zijn kan het laten inwerken van deze producten tot grotere schade leiden.

Schade die door onzorgvuldig gebruik of reiniging is ontstaan valt niet onder onze garantiebepalingen.

Rengøringsvejledning for Hansgrohe produkter

Moderne sanitet – køkkenarmaturer og brusere består i dag af forskellige materialer for design- og funktionsmæssigt bedre at kunne tilpasse sig markedets behov.

For at undgå skader og reklamationer, skal der ved såvel brugen som rengøringen af produkterne tages visse forholdsregler.

Rengøringsmiddel til armaturer og brusere

Syreholdige rengøringsmidler er nødvendige for at fjerne kalkaflejringer. Ved rengøringen af armaturer og brusere skal der dog tages visse hensyn:

- Der bør kun benyttes rengøringsmidler, der udtrykkeligt er anvist til rengøring af armaturer og brusere; F.eks. Hansgrohe afkalkningsmiddel.
- Der må under ingen omstændigheder benyttes rengøringsmidler, der indeholder saltsyre, myresyre eller eddikesyre, da disse kan forvolde skader på produktets overflade.
- Der må ikke anvendes fosforsyreholdige midler samt midler med klorblegemiddel.
- Blanding af forskellige rengøringsmidler frarådes generelt.
- Anvendelse af aggressivt virkende rengøringsmidler og redskaber såsom skuremiddel og skuresvampe er udelukket.

Rengøring af armaturer og brusere

Brugsanvisningen på rengøringsmidlet skal nøje følges. Generelt bør man være opmærksom på følgende:

- Rengøringen sker efter behov.
- Dosering og virketid tilpasses. Det er vigtigt, at rengøringsmidlets virketid ikke længere end nødvendigt.
- Forebyg opbygningen af kalkaflejringer ved regelmæssig rengøring.
- Ved anvendelse af rengøringsmidler på sprayflasker må der aldrig sprayer direkte på armatur eller bruser, da der kan ske indtrængning af rengøringsmiddel i produktet. Spray i stedet først på en klud eller en svamp.
- Efter rengøring bør der altid skylles efter med rigeligt vand, så overskydende rester af rengøringsmiddel fjernes.

Vigtige henvisninger

Også kropsplejemidler som flydende sæbe, shampoo og badegele kan forårsage skader. Også her gælder det: Skyl altid efter med vand.

Ved anvendelse af rengøringsmidler på skadede overflader vil skaderne blot forværres.

Skader, der er opstået ved uheldig behandling, hører ikke under vores garanti.

Recomendações de limpeza para os produtos Hansgrohe

Misturadoras sanitárias, misturadoras de cozinha e chuveiros modernos são compostos por materiais muito diferentes de maneira a satisfazer as necessidades de mercado, com preocupação no design e funcionalidade.

Para evitar danos e reclamações, é necessário respeitar certos critérios na limpeza.

Produtos de limpeza para misturadoras e chuveiros

Os ácidos são ingredientes necessários dos produtos de limpeza para remoção de calcário, contudo preste atenção aos seguintes pontos ao limpar misturadoras e chuveiros:

- Use apenas produtos que estão explicitamente indicados para este tipo de aplicação, como o Descalcificador Hansgrohe, que estão disponíveis no comércio sanitário.
- Nunca use produtos de limpeza que contenham ácido clorídrico, fórmico ou acético pois causam danos consideráveis.
- Ácido fosfórico é também restrito pois pode causar danos.
- Nunca misture produtos de limpeza.
- Nunca use produtos de limpeza com efeitos abrasivos, como pós de limpeza inadequados, esponjas almofadadas e panos de microfibras.

Instruções de limpeza para misturadoras e chuveiros

Respeite as instruções do fabricante do produto de limpeza. Preste ainda atenção aos seguintes pontos:

- Limpe as misturadoras e chuveiros como e quando necessário.
- A quantidade e o tempo que o produto de limpeza necessita para fazer efeito devem ser ajustados de acordo com o produto de limpeza não devendo este ser deixado a actuar mais tempo do que o necessário.
- Limpeza regular pode prevenir a formação de calcário.
- Quando usar um produto de limpeza com pulverizador, pulverize primeiro num pano ou esponja nunca directamente nas misturadoras, pois as gotas podem penetrar nas reentrâncias e brechas e causar danos.
- Após limpar enxaguar com água limpa para remover quaisquer resíduos do produto de limpeza.

Importante

Resíduos de sabão líquido, champôs e espuma para duche podem igualmente causar danos, por isso enxagúe com água limpa após o uso.

Se a superfície já está danificada, o efeito de produtos de limpeza irá causar mais danos.

Danos provocados pelo tratamento impróprio não serão cobertos pela nossa garantia.

汉斯格雅产品的清洁建议

现代的卫浴龙头、厨房龙头和花洒采用的制造材料非常迥异，以适应产品外形设计和使用功能的市场需求。

为了避免产品损伤和由此带来的投诉及争议，必须在使用和清洁产品时，遵循有关规程。

龙头和花洒的清洁剂

酸性物质是去除严重水垢结块的清洁剂中的必不可少的组成成分。在清洁及护理龙头和花洒表面时，必须遵循以下原则：

只使用产品使用说明中明确指出的清洁剂，例如：在专业经销商处可买到的汉斯格雅快速除垢剂。

不允许使用含有盐酸、蚁酸和醋酸的清洁剂，因为这些清洁剂会给产品表面造成严重的损伤。

含磷酸的清洁剂也不是无限制地可以使用

不允许使用含漂白粉的清洁剂

不允许将两种以上的清洁剂混合使用

不允许使用不合适的清洗工具和设备，如不合适的刷子，浴缸清洗海绵刷及纤维抹布

龙头和花洒的清洁

必须遵守清洁剂生产厂家的使用说明。通常要注意以下几点：

按要求进行清洁

严格遵守清洁剂的用量和作用时间，绝不允许清洁剂的作用时间长于规定值

用规定的清洁剂预防形成水垢

不允许将清洁剂直接喷到龙头的表面，而是喷到用于清洁的抹布上，再用抹布擦拭龙头表面。

清洁之后必须用足够的水冲洗龙头表面，冲掉残留在龙头表面的清洁剂

重要说明

各种身体护理液的残留物，如液体肥皂、洗发液和沐浴液等，也会给龙头和花洒表面带来损伤。因此，在使用过后，要把龙头和花洒表面的此类残留物用清水冲洗干净。

在已经损伤的表面继续使用清洁剂，会给表面造成更大的损伤。

因不按规定进行清洁造成的任何损伤均不在本公司的产品保修范围之内。

A
Hansgrohe
Postfach 85
2355 Wr. Neudorf
Telefon: 0 22 36 / 6 28 30
Telefax: 0 22 36 / 62 83 019

D
Hansgrohe
D-77757
Schiltach / Schwarzwald
Telefon: 0 78 36 / 51-0
Telefax: 0 78 36 / 51 13 00

F
Hansgrohe
6/8 rue Henri-Poincaré Z. A.
92167 Antony Cedex
Téléphone: 01 40 96 40 00
Télécopie: 01 46 66 49 89

HR **BiH** **YU**
Hansgrohe
Omega Nova-Sibenik D.O.O.
K.Zvonimira BB
22000 Sibenik
Telefon: 00 385/(0)22/310 450
Telefax: 00 385/(0)22/330 221

NL
Hansgrohe B.V.
Handelsweg 45
NL - 1525 RG Westknollendam
Telefoon: 075 6461400
Telefax: 075 6461700

RO
Senso Ambiente S.R.L.
Calea 13 Septembrie 83, bl. 77B
Sector 5 Burekarest
Romania
Tel.: 0040 / 21 410 36 72
Fax: 0040 / 22 410 36 51

SLO
Representative Office Hansgrohe
Riharjeva 2
1000 Ljubljana
Slovenia
Tel.: 00386 1 429 23 32
Fax: 00386 1 429 23 33

USA
Hansgrohe
1490 Bluegrass Lakes Parkway
Alpharetta, GA 30004/USA
Tel.: 770-360-9880
Fax: 770-360-9887

B **L**
Hansgrohe
Rue Vanderschrick Straat 91
1060 Bruxelles/Brussel
Téléphone: 02 / 5 43 01 40
Telefax: 02 / 5 37 94 86

DK **N**
Hansgrohe
Jegstrupvej 6
8361 Hasselager
Telefon: 86 28 74 00
Telefax: 86 28 74 01

FIN
Hansgrohe
Juhani Niemi Oy
Mäntylie 11
00270 Helsinki
Puh: (09) 47 77 030
Telefax: (09) 24 17 554

I
Hansgrohe
S.S. 10 KM 24,4
14019 Villanova d'Asti
Telefono: 0 141 / 93 11 11
Telefax: 0 141 / 94 65 94

P
HGAXorPharo SA
R. Antoine de Saint-Exupéry
Alapraia
2765-043 Estoril
Telefona: 21 466 71 10
Fax: 21 466 71 19

RUS
Hansgrohe
Усаева 33/1
119048 Россия Москва
Tel.: 095 / 9333170
Fax: 095 / 9333171

TR
Dizayn Ev Gerecleri
San. ve Tic. Ltd. Sti.
Ortaoklar Cad. No. 1
Mecidiyekoye-Istanbul 80290
Tel.: 0090-212-266 50 80
Fax: 0090-212-275 75 12

CH
Hansgrohe
Industriest. 9
5432 Neuenhof
Telefon: 056/416 26 26
Telefax: 056/416 26 27

E
Hansgrohe
Riera Can Pahissa 26 B
08750 Molins de Rei
Telefon: 93 680 39 00
Telefax: 93 680 39 09

GR
Nikitas Vlachos
Niveco SA
Posidonos Ave 46
17561 P. Faliro
Telefon: (01) 9880180
Telefax: (01) 9883847

IND
Jaquar Mercantile
D-26, SMA Co-operative Industrial Estate
G.T. Karnal Road
Delhi-110033
Tel : +91-11-27464808-17
Fax:+91-11-27240388, 27466808

PL
Hansgrohe
Ul. Sowia 12
PL-62-080 Tarnowo Podgórne
Telefon: (061) 8168600
Telefax: (061) 8168609

S
Hansgrohe AB
Ridsögatan 10
S-21377 Malmö
Telefon: +46/(0)40/51 91 50
Telefon: +46/(0)40/13 05 92

UA
Hansgrohe
Ukrainian office
Vasilkovskaya St., 1, office 301
03040 Kiev
Ukraine
Tel./Fax: 0038 (044) 56 85 012

CZ **SK**
Hansgrohe
Moravská 85
CZ-619 00 Brno
Telefon: +420/547 212 334
Telefax: +420/547 212 521

EE
OÜ Dreesis
Laki 16-407
10621 Tallinn
Estonia
Tel.: 00372 61 29 811
Fax: 00372 65 63 310

H
Hansgrohe Kft.
Forgách utca 11-13
1139 Budapest
Telefon: 0036 /1 236 9090
Telefax: 0036 /1 236 9098

LT
Santozza
Pašilaičių 1-28
LT-06115 Vilnius
Telefon: +37(0) 5 2407666
Fax: +37(0) 5 2407666

PRC
上海市松江工业区俞塘路512号
天威工业城底层
邮编: 201600
电话: 0086-21-57741239
传真: 0086-21-57741233

SGP
Hans Grohe Pte Ltd
60B Martin Road
#11-03/04 Trade Mart Singapore
SINGAPORE 239067
Tel.: 0065-7322002
Fax: 0065-7320030

UK
Hansgrohe
Units D1 & D2 Sandown Park
Trading Estate Royal Mills
Esher Surrey KT10 8BL
Telephone: 0 13 72 46 56 55
Telefax: 0 13 72 47 06 70

hansgrohe

AXOR | PHÄRO

Hansgrohe · Postfach 1145 · D-77761 Schiltach · Telefon +49 (0) 78 36/51-1282 · Telefax +49 (0) 7836/511440
E-Mail: info@hansgrohe.com · Internet: www.hansgrohe.com