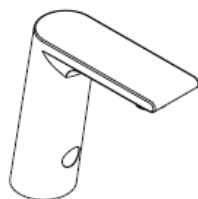


Montageanleitung

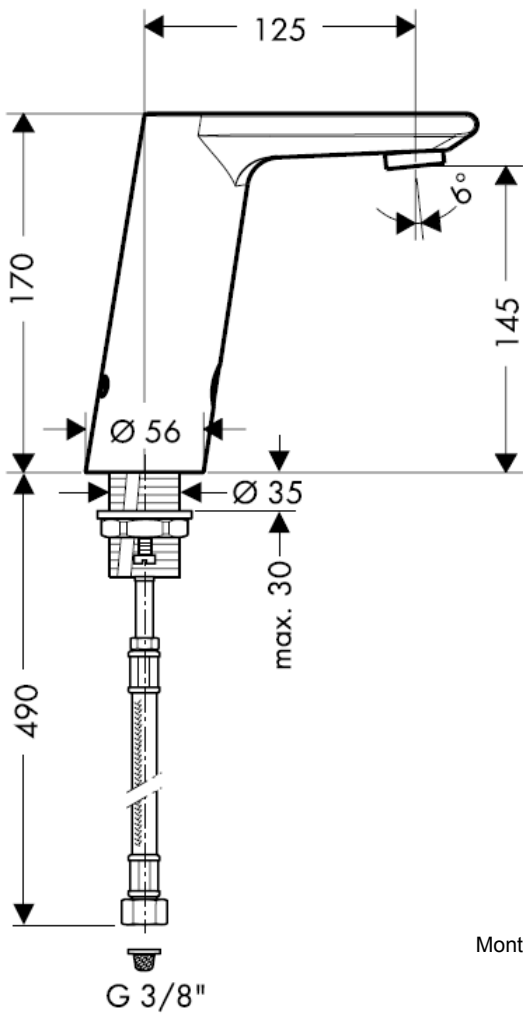


Metris S
31100000

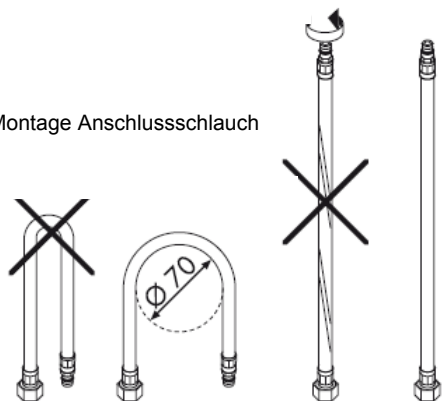


Metris S
31101000

hansgrohe



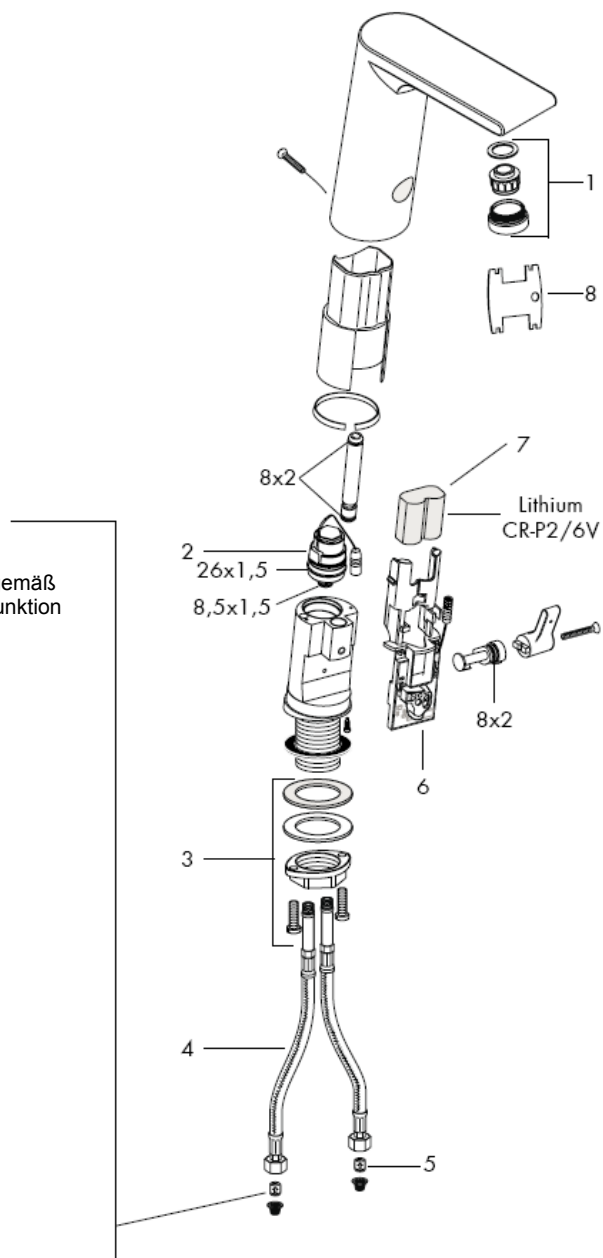
Montage Anschluss Schlauch





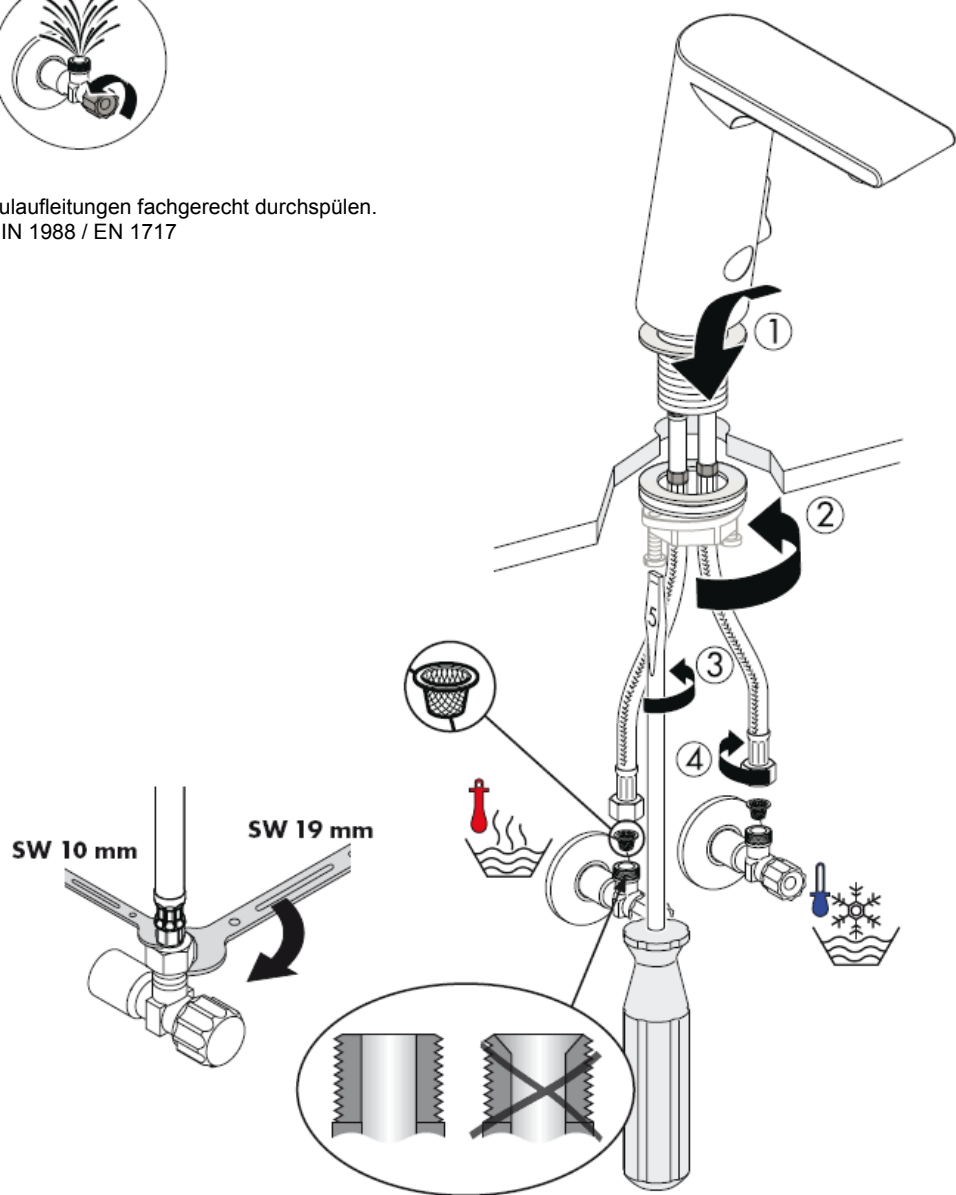
Achtung!

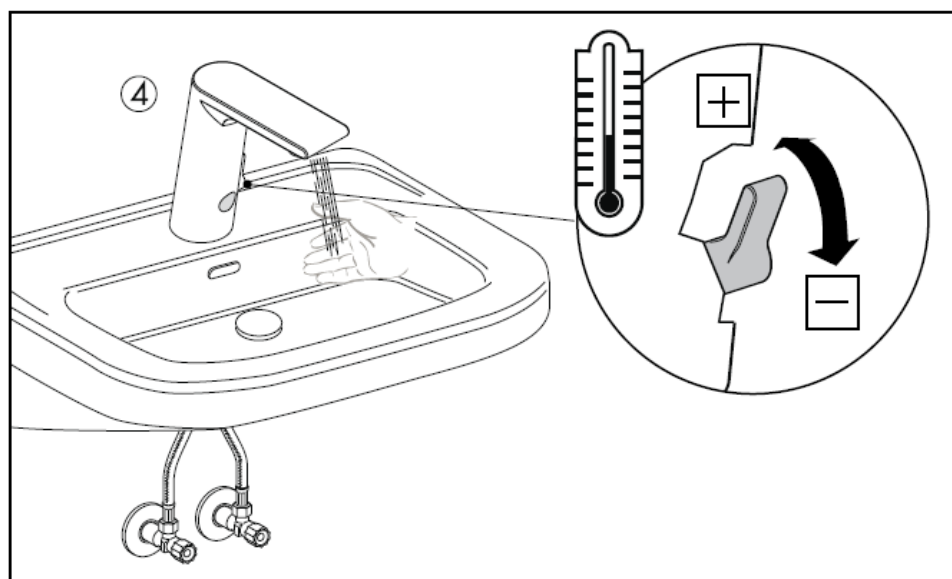
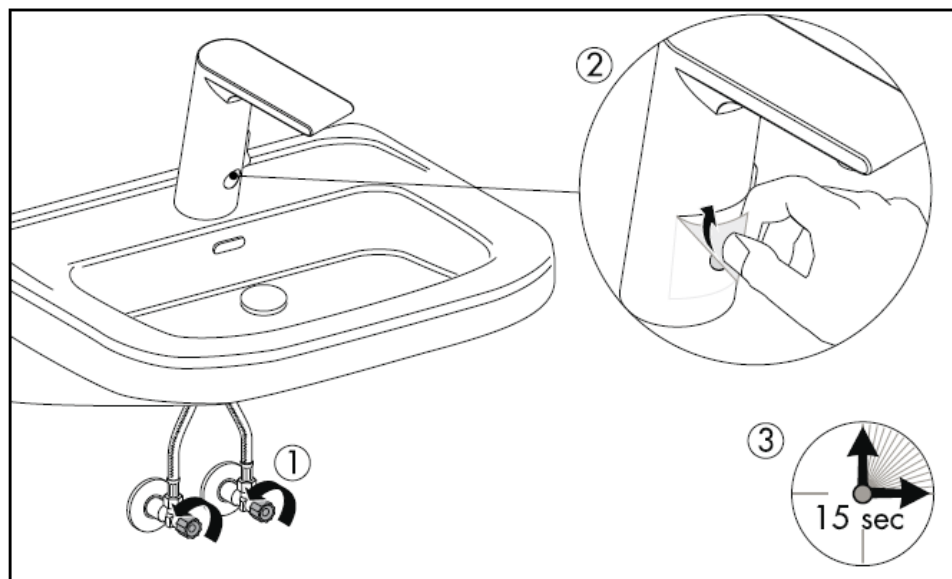
Die Rückflussverhinderer müssen gemäß DIN 1988 einmal jährlich auf ihre Funktion geprüft werden.



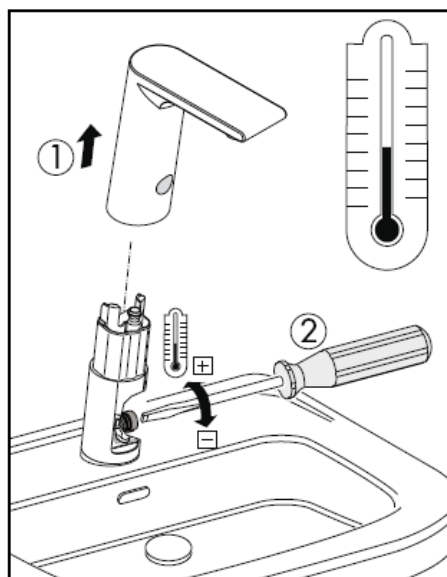
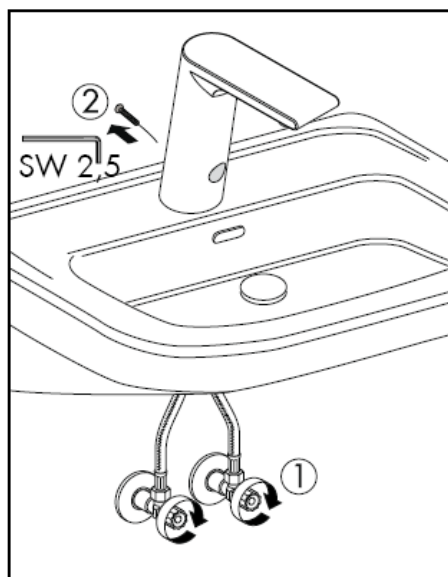
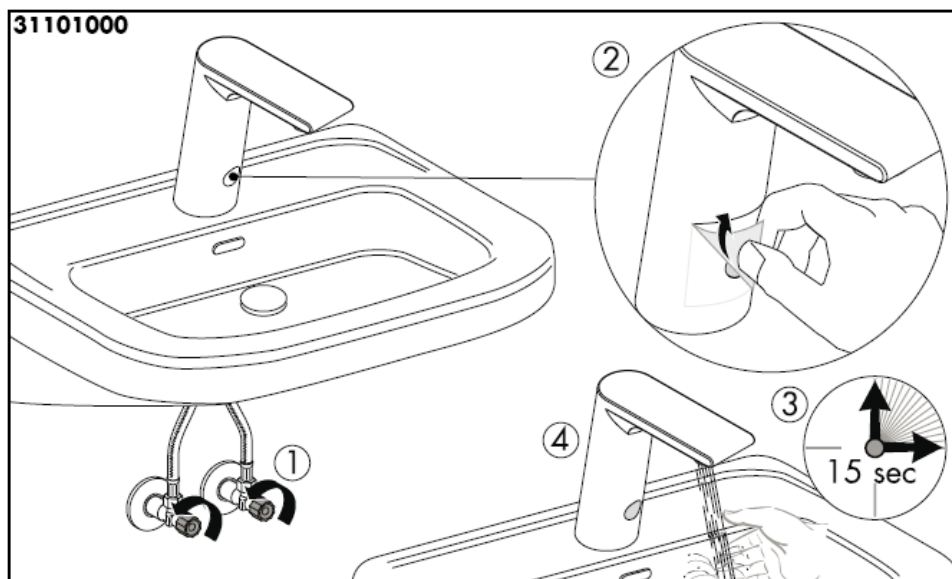


Zulaufleitungen fachgerecht durchspülen.
DIN 1988 / EN 1717

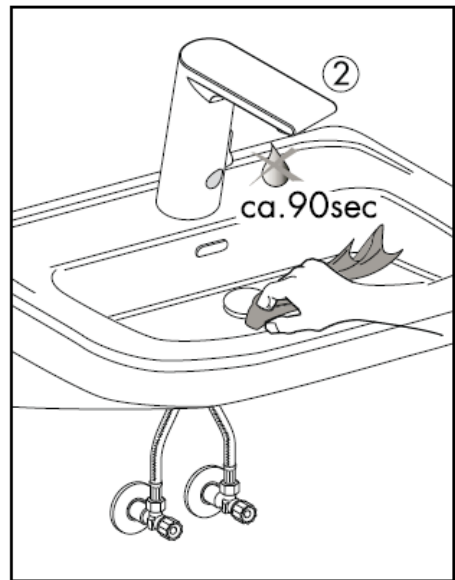
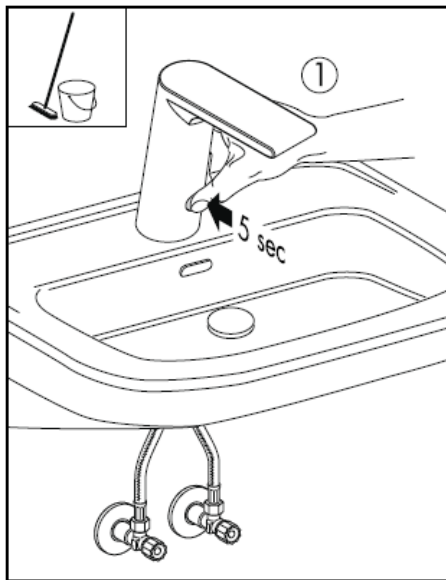




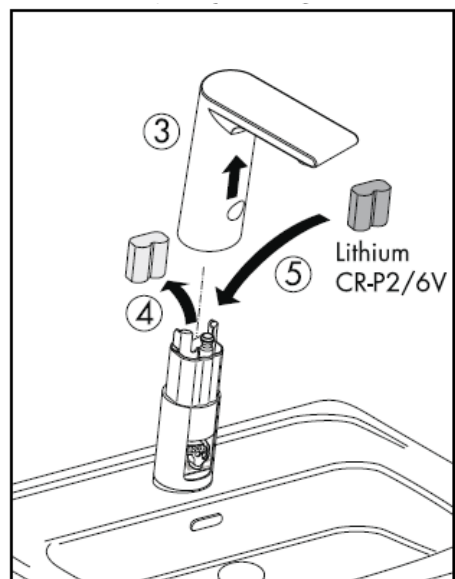
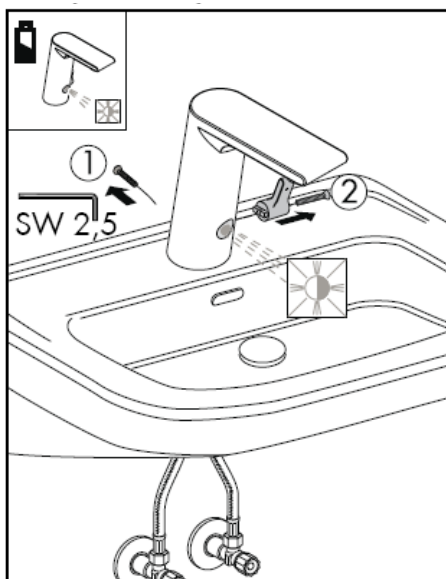
Temperatureinstellung



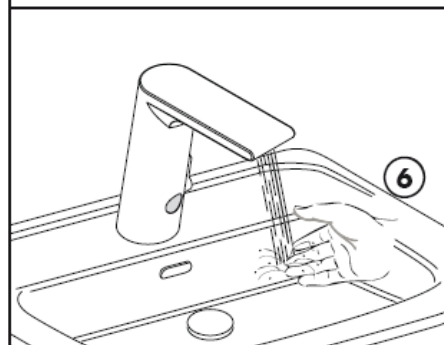
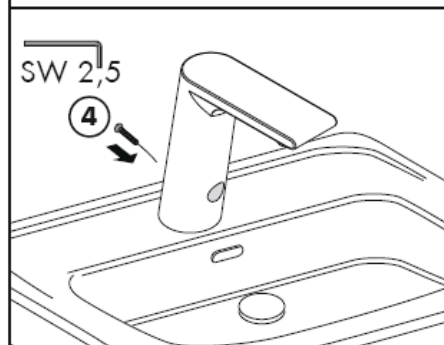
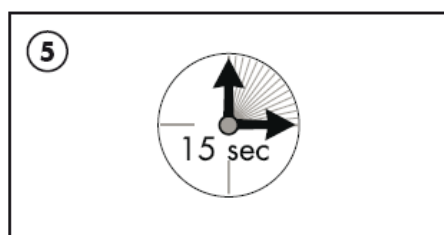
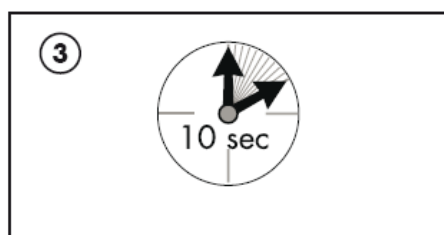
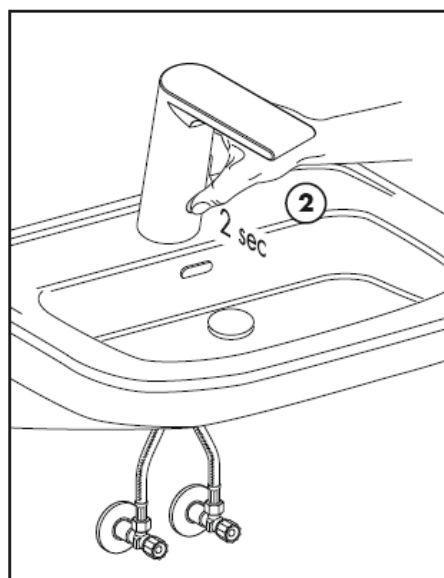
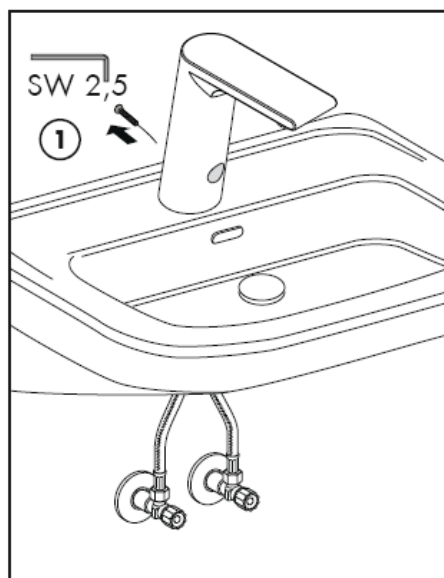
Waschbecken reinigen

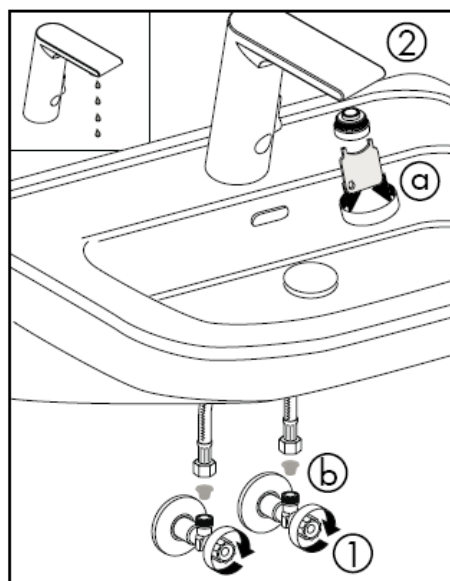


Batteriewechsel

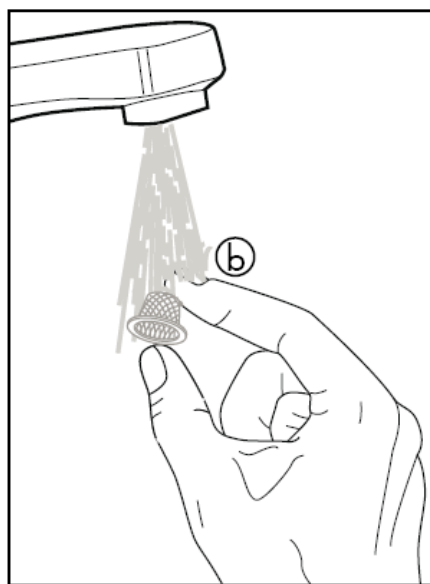
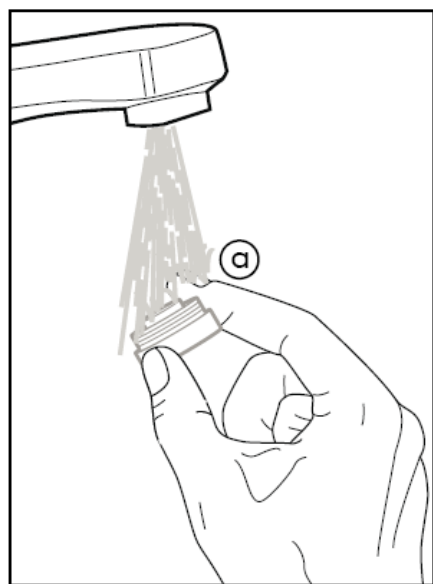


Reset





Wassermenge ist zu gering -> Perlator und Filter reinigen.



Achtung! Die Armatur muss nach den gültigen Normen montiert, gespült und geprüft werden!

Die Schmutzfangsiebe müssen eingebaut werden, um Schmutzeinspülungen aus dem Leitungsnetz zu vermeiden.

Schmutzeinspülungen können die Funktion beeinträchtigen und/oder zu Beschädigungen an Funktionsteilen der Armatur führen, für hieraus ergebende Schäden haftet Hansgrohe nicht.

Achtung! Die Armatur kann nicht in Verbindung mit einem Durchlauferhitzer verwendet werden.

Große Druckunterschiede zwischen den Kalt- und Warmwasseranschlüssen müssen ausgeglichen werden.

Technische Daten

Betriebsdruck: max. 1 MPa
 Empfohlener Betriebsdruck: 0,1 – 0,5 MPa
 Prüfdruck: 1,6 MPa
 (1 MPa = 10 bar = 147 PSI)
 Heißwassertemperatur: max. 80°C
 Empfohlene Heißwassertemperatur: 65° C
 Durchflussleistung: 5,50l/min 0,3 MPa
 Maximale Auslaufftemperatur bei 50 K
 Temperaturunterschied und 0,3 MPa Fließdruck:
 42° C

Nachlaufzeit: 1,5 s
 Einschaltverzögerung: 300 ms
 Automatische Abschaltung: nach 1 min
 Batterie Lithium CR-P2/6V

Serviceteile siehe Seite 3

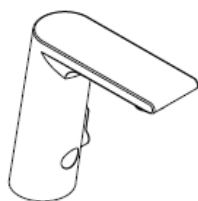
1	Luftsprudler kpl.	98612000
2	Magnetventil	96904000
3	Schaftbefestigung	13961000
4	Anschlussschlauch	98809000
5	Elektronik	96456000
6	Elektronik	96905000
7	Batterie	97399000
8	Serviceschlüssel	98808000

Prüfzeichen

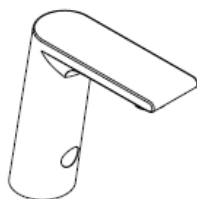
DVGW	P-IX	SVGW	ACS	NF	WRAS	KIWA
31100000	P-IX 18314/A		X			
31101000	P-IX 18314/A		X			



Instructions de montage

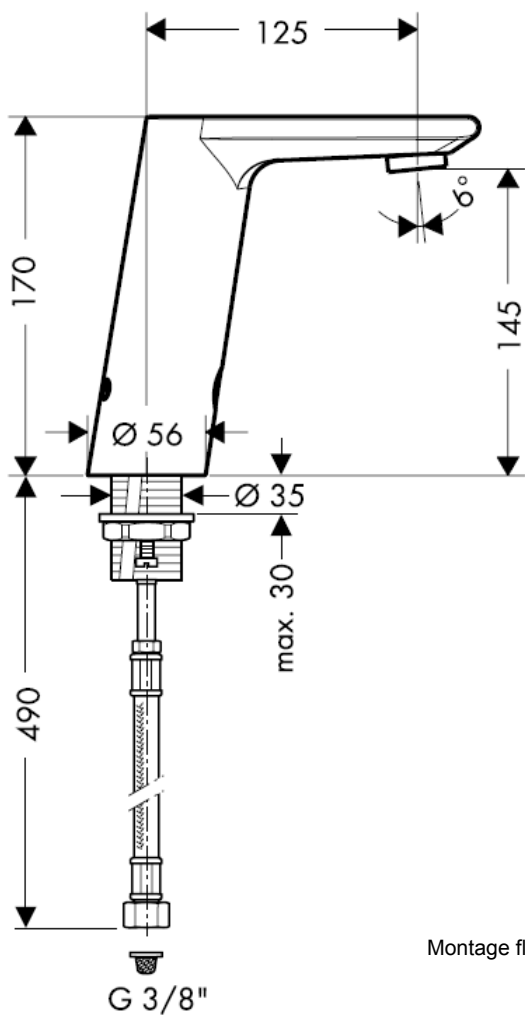


Metris S
31100000

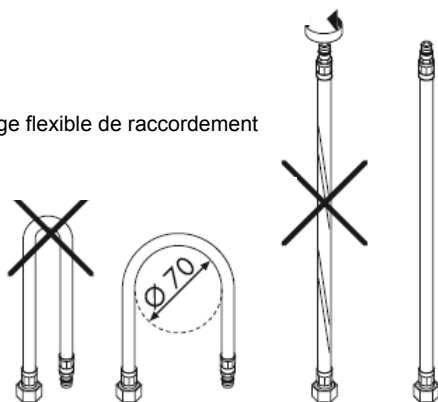


Metris S
31101000

hansgrohe



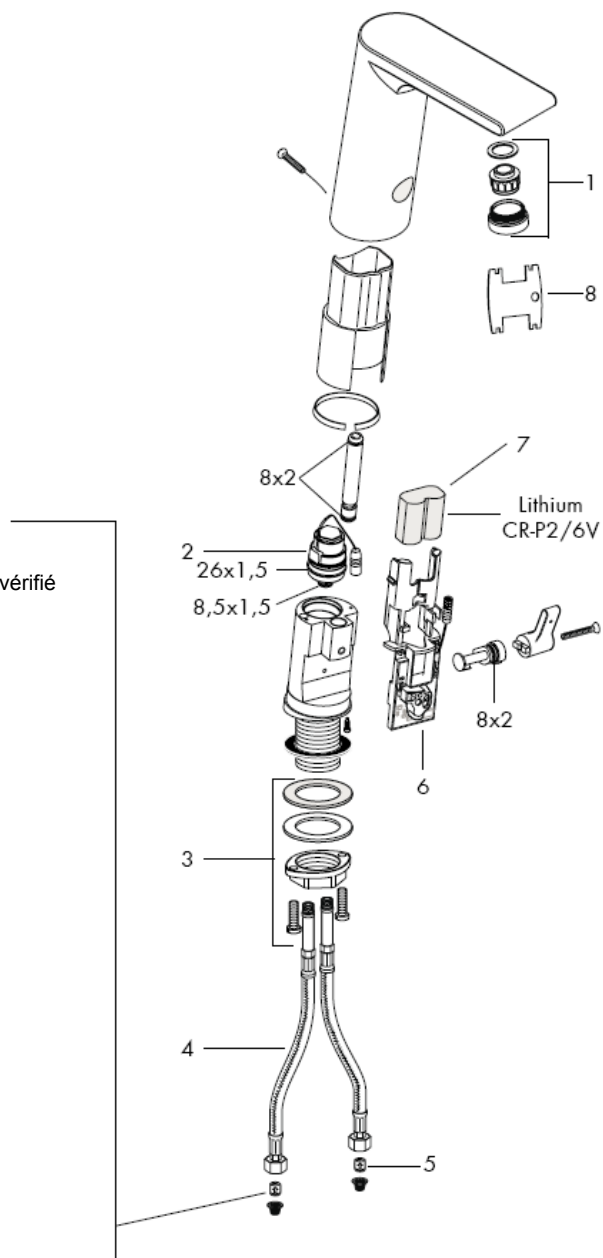
Montage flexible de raccordement





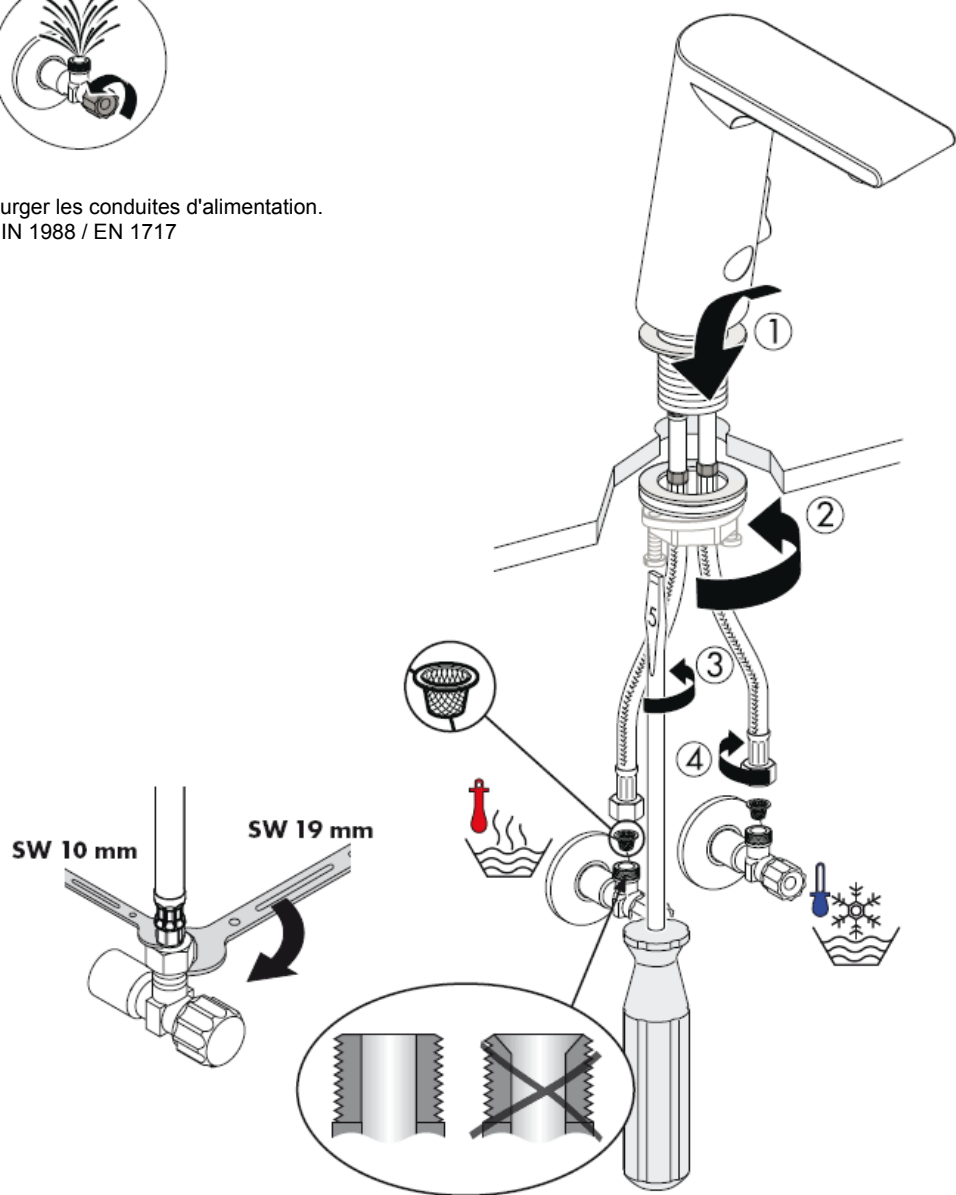
Attention!

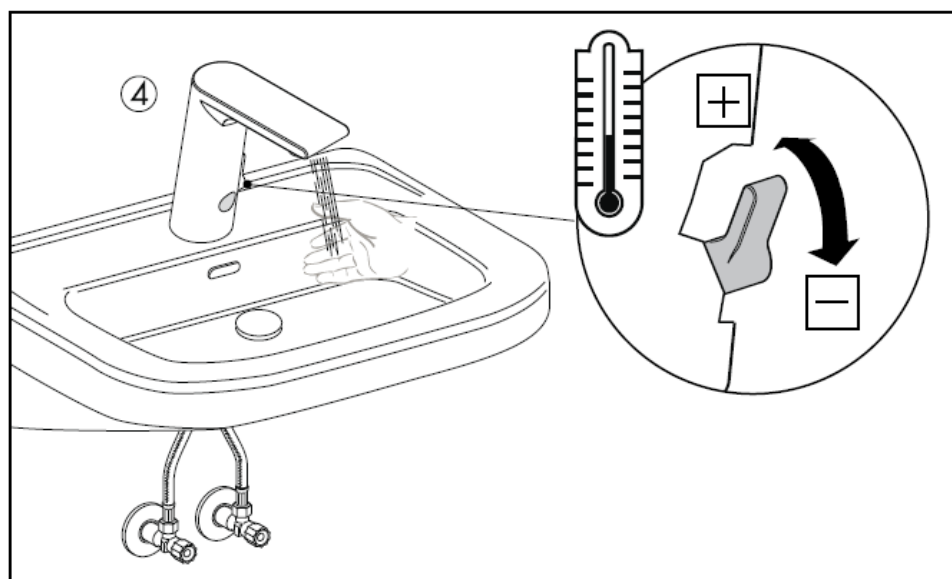
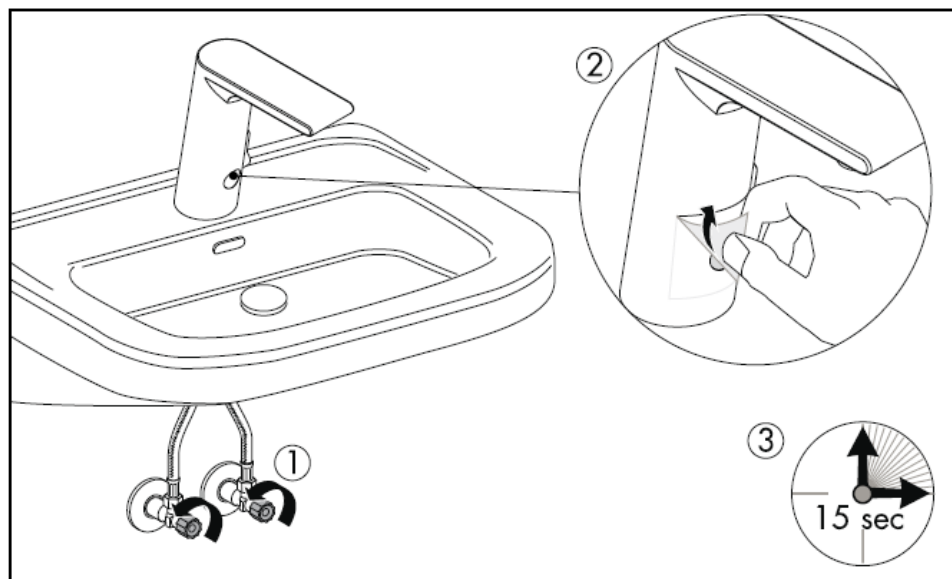
Les clapets anti-retour doivent être vérifié
une fois par an.



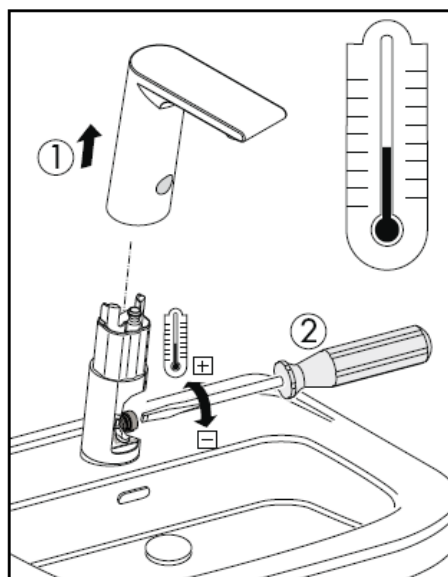
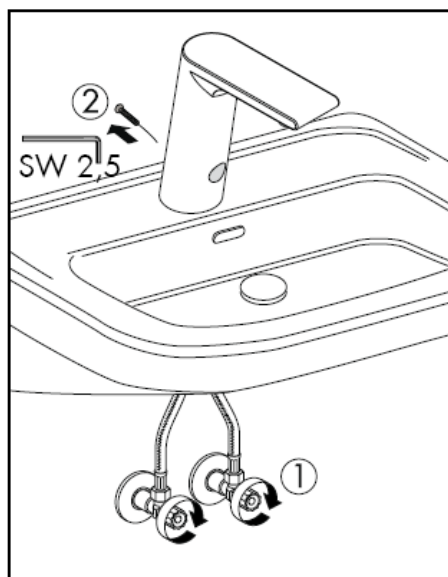
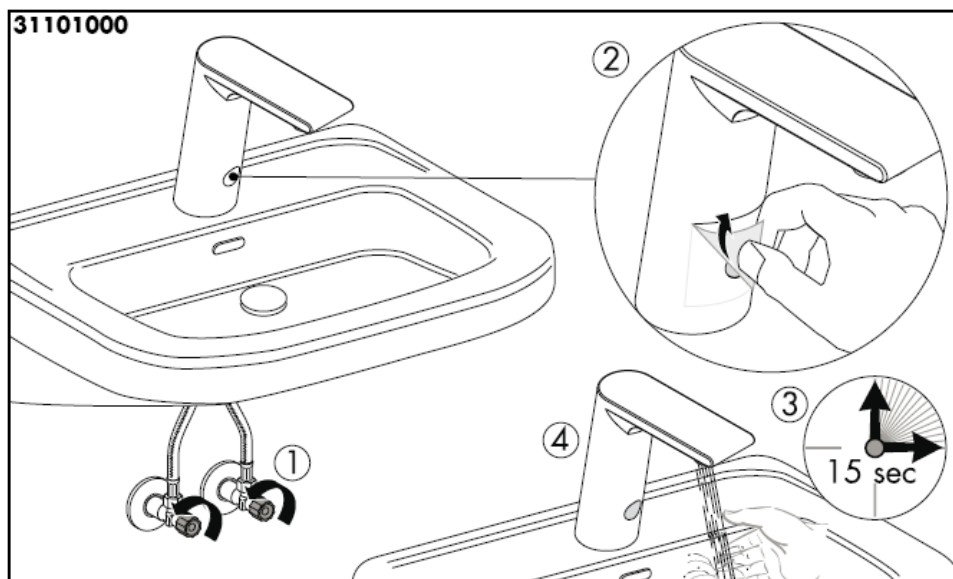


Purger les conduites d'alimentation.
DIN 1988 / EN 1717

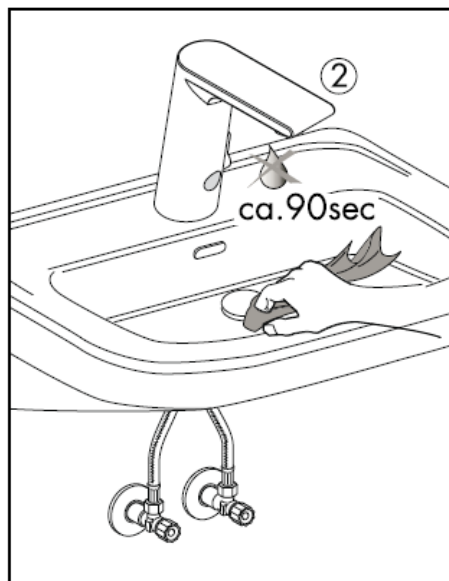
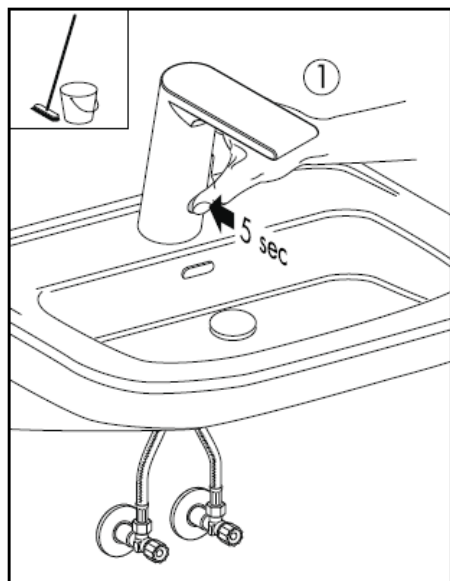




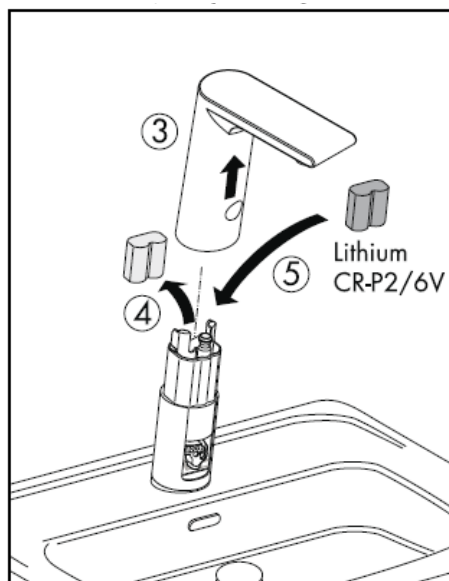
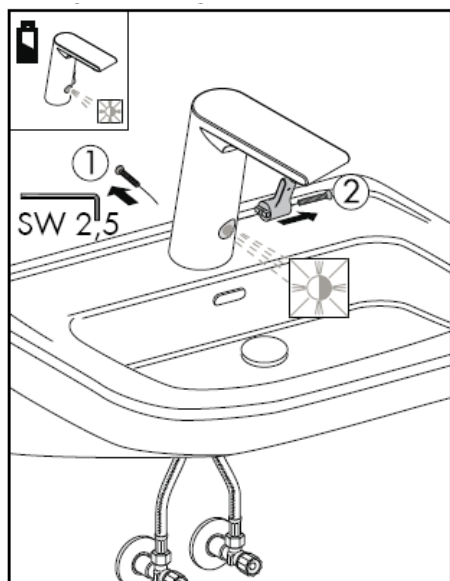
Réglage de la température



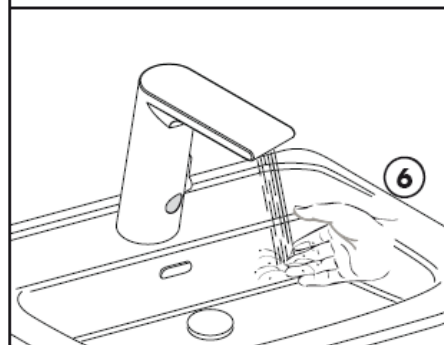
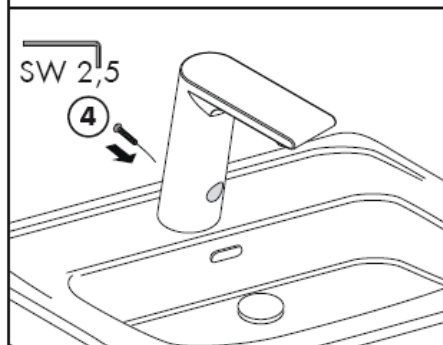
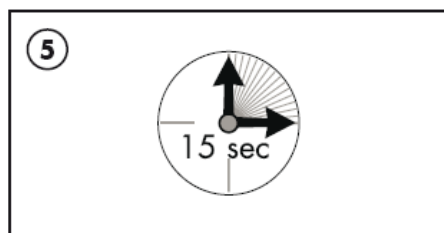
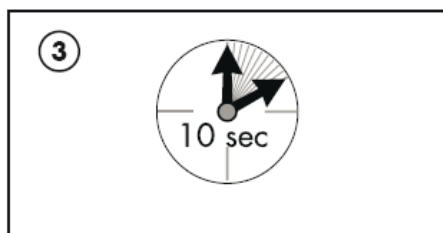
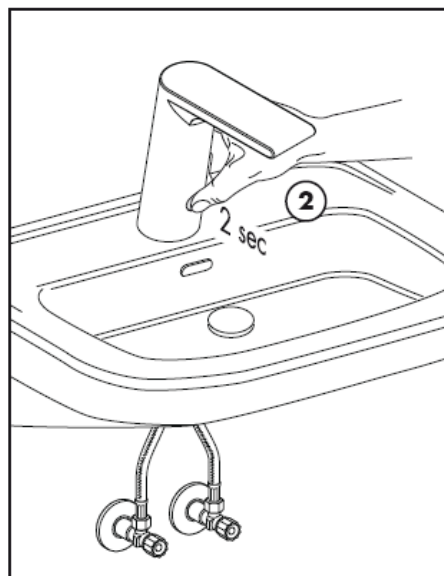
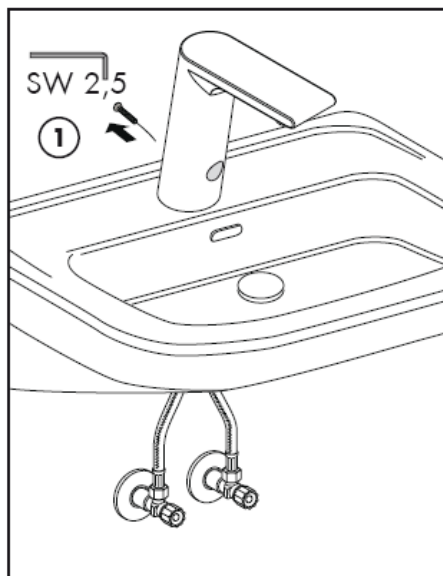
Nettoyage du lavabo

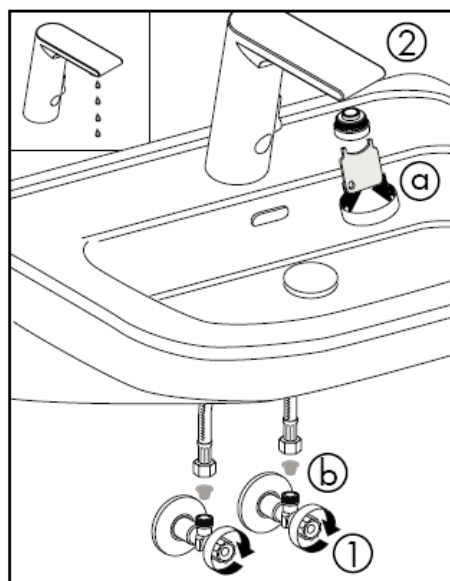


Changement de pile

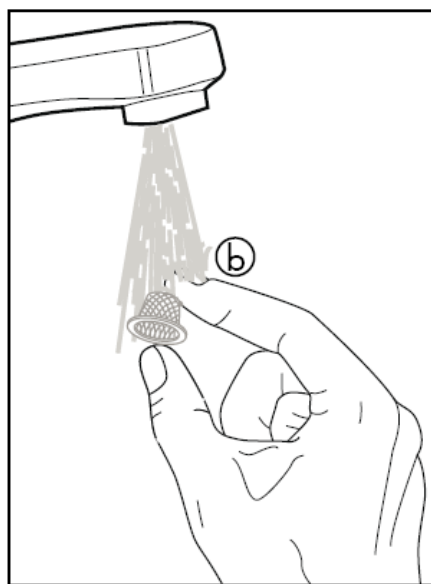
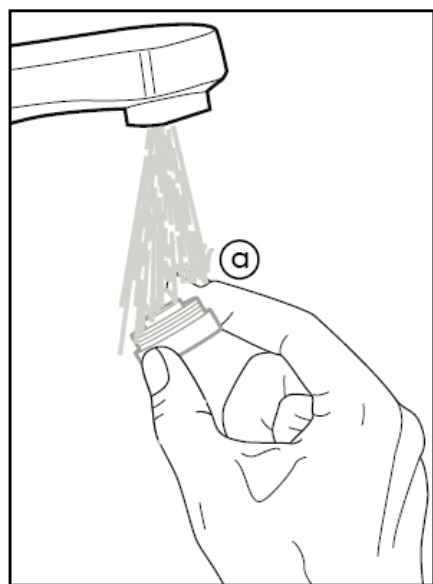


Remise à zéro





Le débit est insuffisant -> nettoyer l'aérateur et les filtres.



Attention! La robinetterie doit être installée, rincée et contrôlée conformément aux normes valables!

Les tamis doivent être mis en place pour éviter aux saletés de s'infiltrer dans le réseau de conduites. Les saletés peuvent porter préjudice au fonctionnement et/ou provoquer des endommagements au niveau des éléments fonctionnels de la robinetterie. En cas de dommages en résultant, la responsabilité de Hansgrohe ne pourra pas être mise en cause.

Attention! Le robinet ne fonctionne pas avec une production d'eau chaude instantanée.

Il est conseillé d'équilibrer les pressions de l'eau chaude et froide.

Informations techniques

Pression de service autorisée: max. 1 MPa
 Pression de service conseillée: 0,1 – 0,5 MPa
 Pression maximum de contrôle: 1,6 MPa
 (1 MPa = 10 bar = 147 PSI)
 Température max. d'eau chaude: max. 80°C
 Température recommandée: 65° C
 Débit: 5,50l/min 0,3 MPa
 Température maximum d'écoulement: 42° C

Classification acoustique et débit

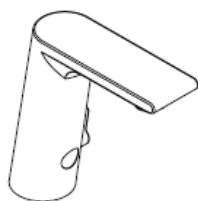
	DVGW	P-IX	SVGW	ACS	NF	WRAS	KIWA
31100000		P-IX 18314/A		X			
31101000		P-IX 18314/A		X			

Temps d'écoulement après utilisation: 1,5 s
 Temps de réponse au déclenchement: 300 ms
 Arrêt automatique: après 1 min
 pile Lithium CR-P2/6V

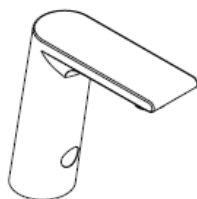
Pièces détachées voir pages 3

1	aérateur cpl.	98612000
2	solenoid valve	96904000
3	fixation	13961000
4	flexible de raccordements	98809000
5	électronique	96456000
6	électronique	96905000
7	pile	97399000
8	clé	98808000

assembly instructions

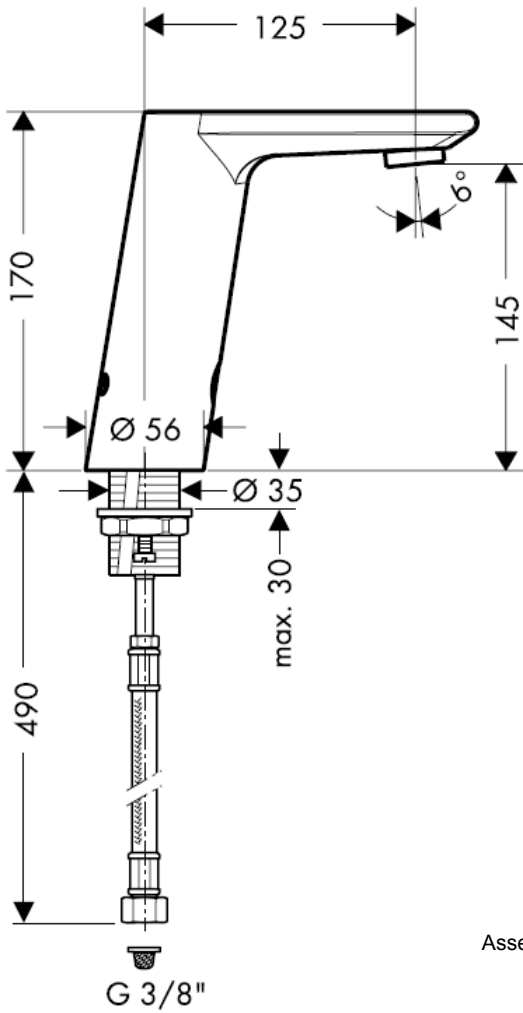


Metris S
31100000

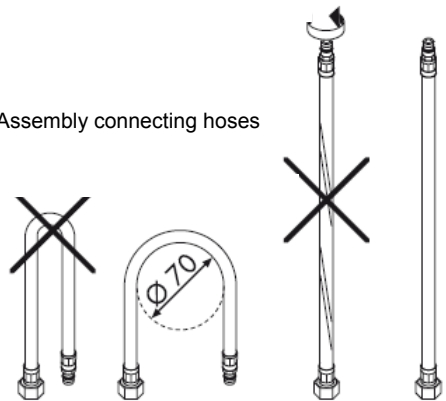


Metris S
31101000

hansgrohe



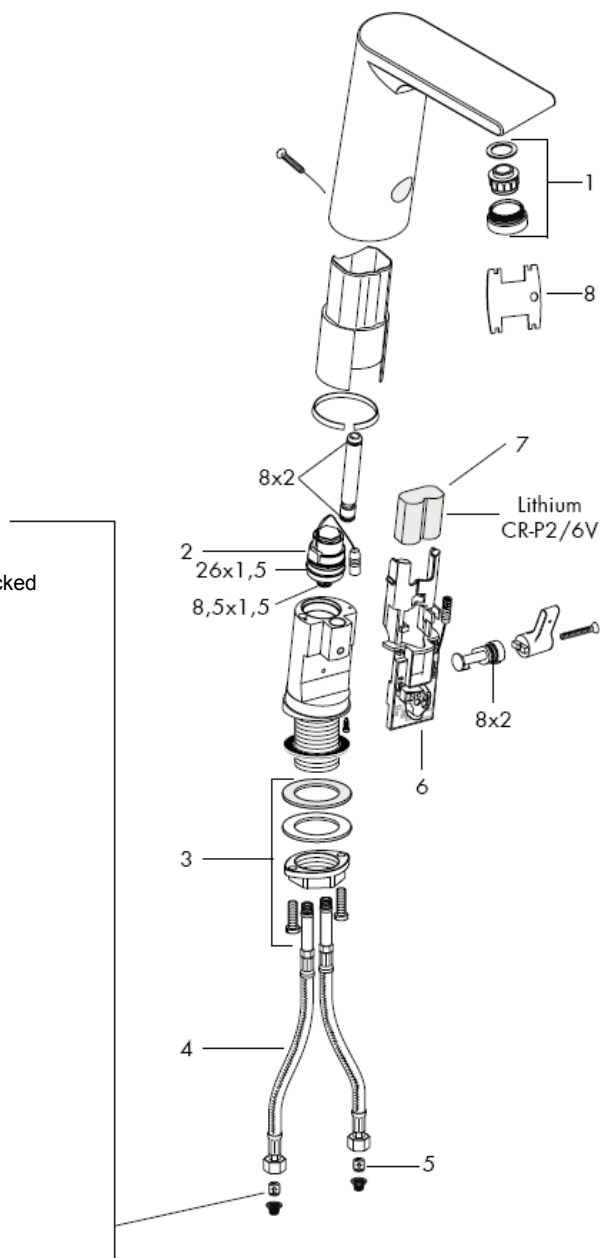
Assembly connecting hoses





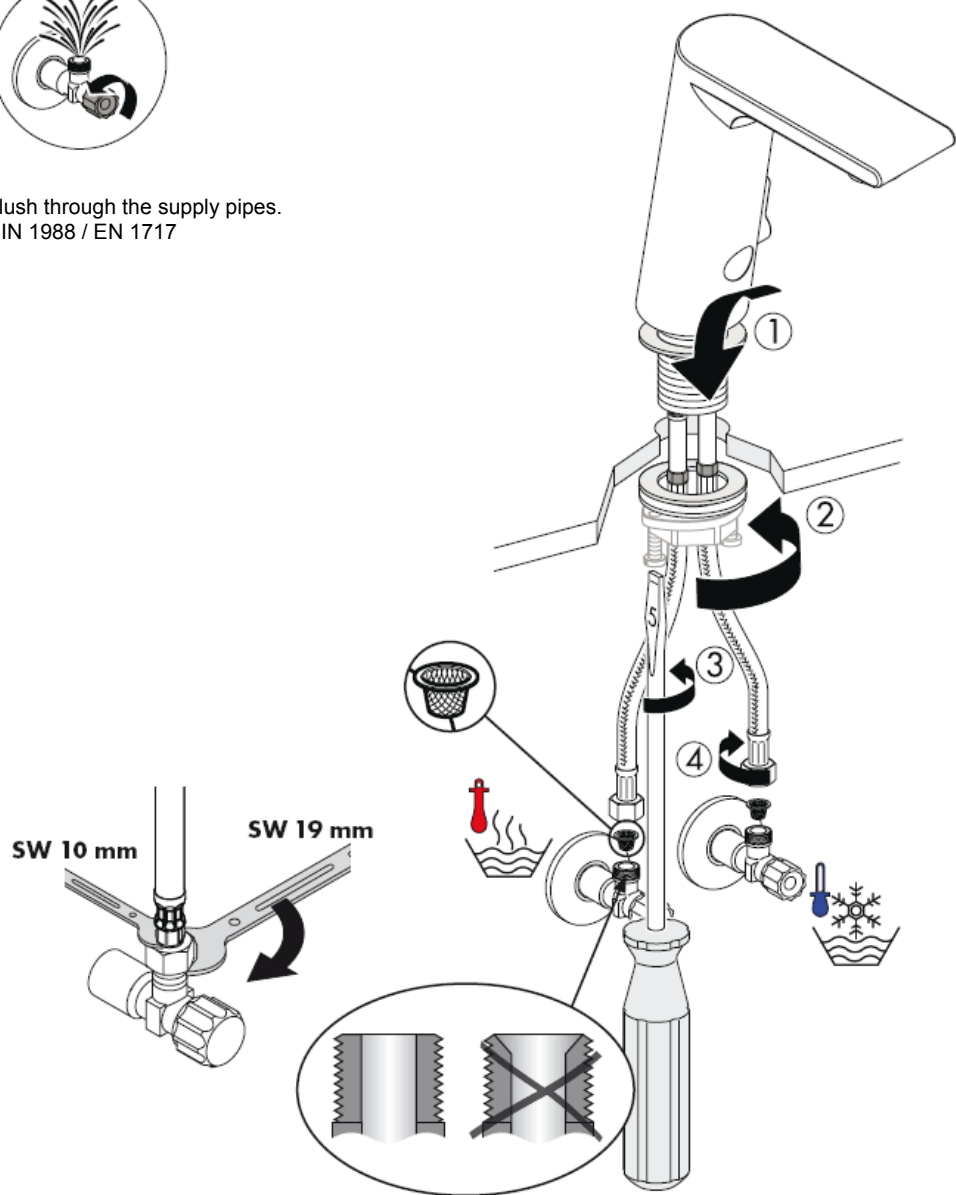
Important!

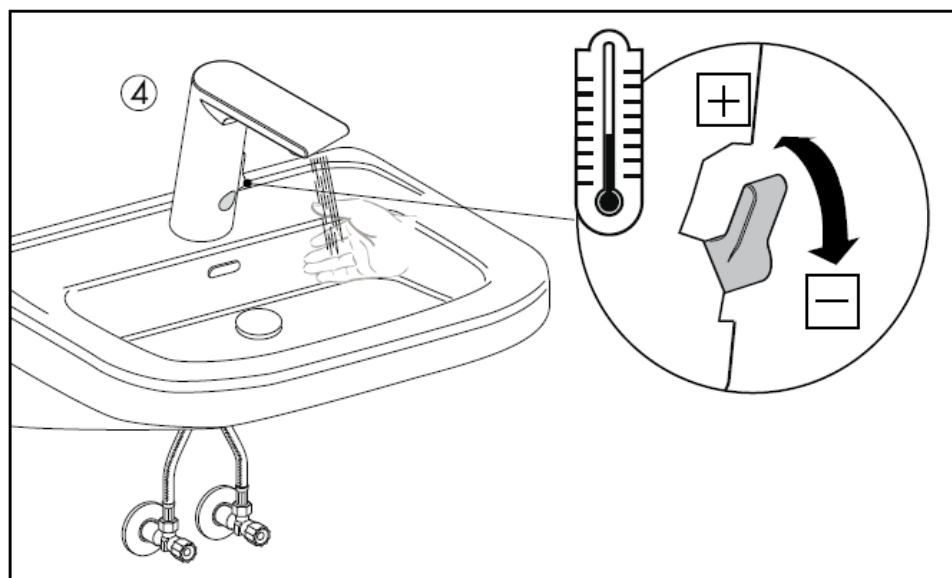
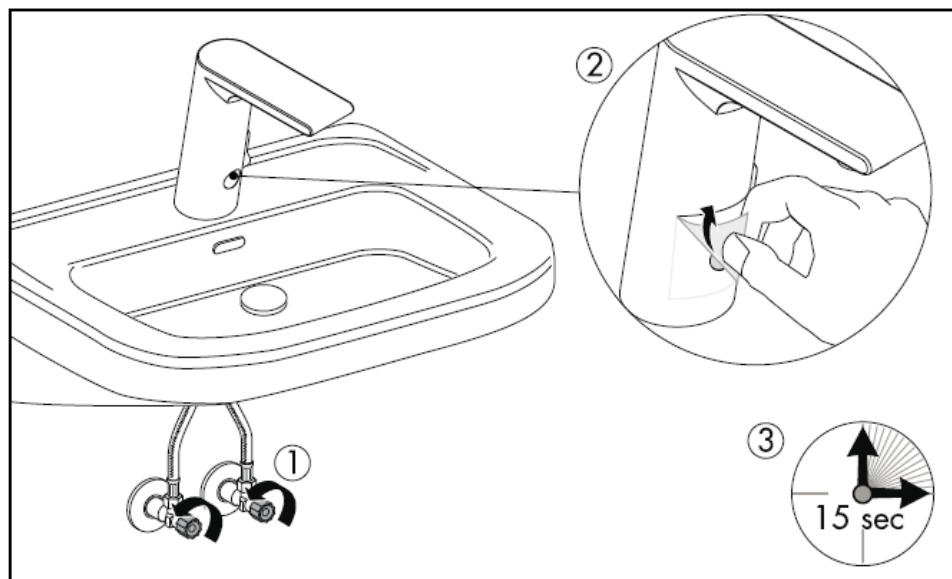
The non return valves must be checked once a year.



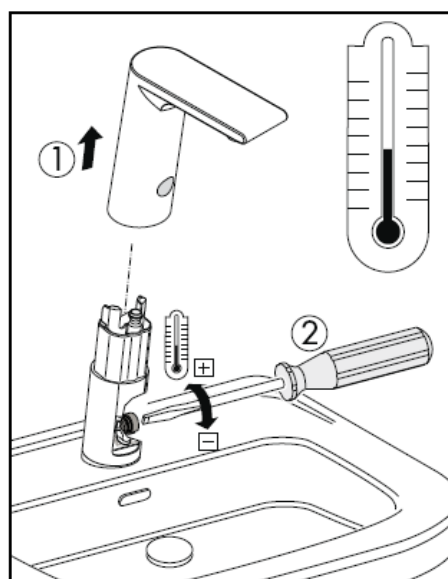
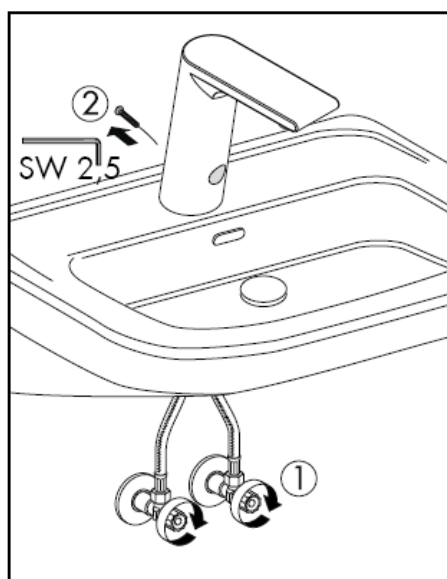
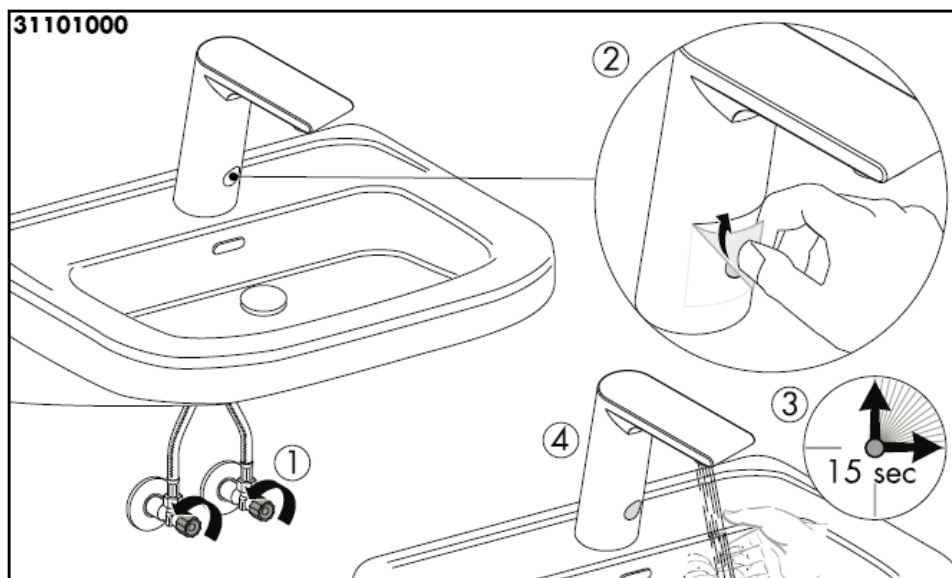


Flush through the supply pipes.
DIN 1988 / EN 1717

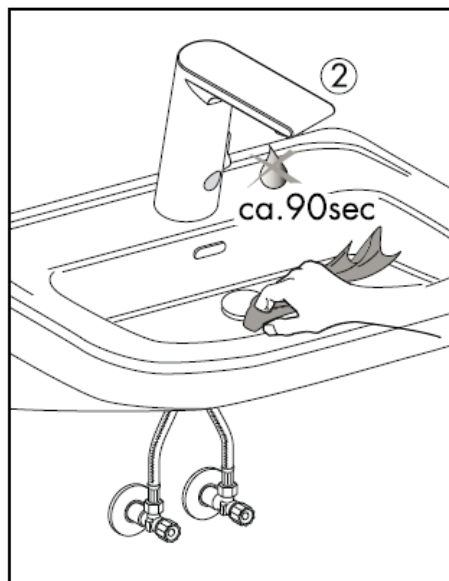
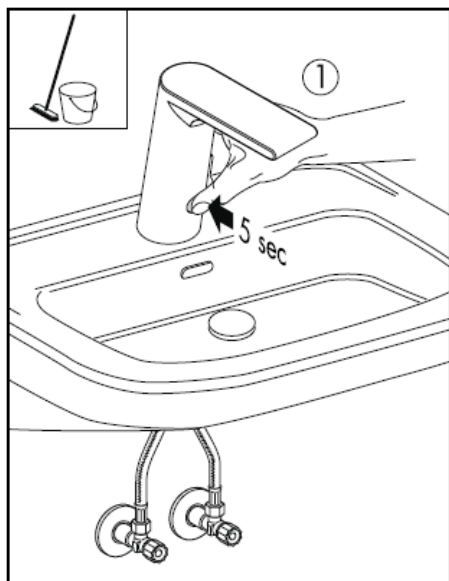




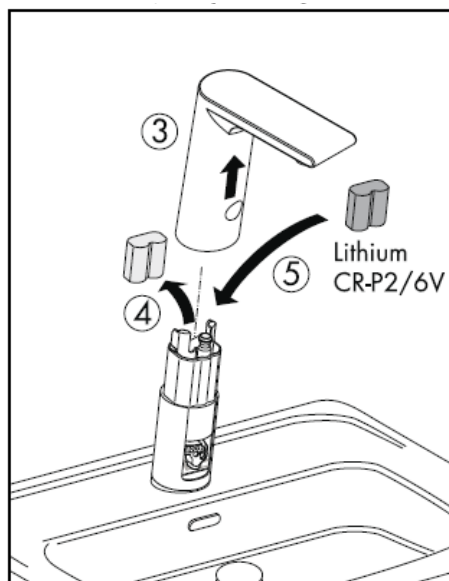
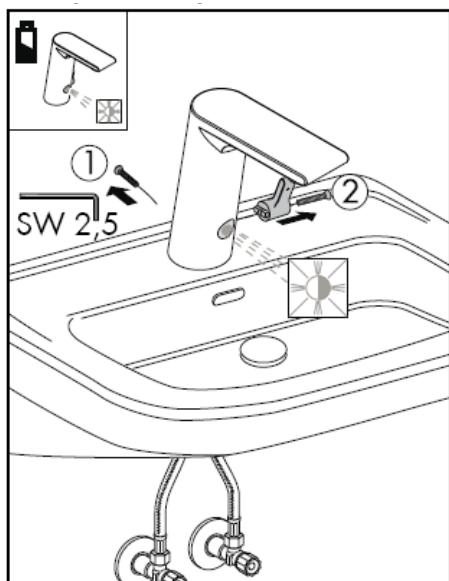
Temperature adjustment



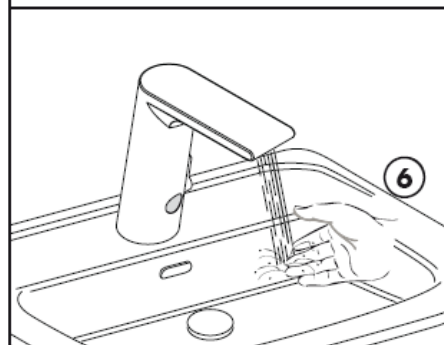
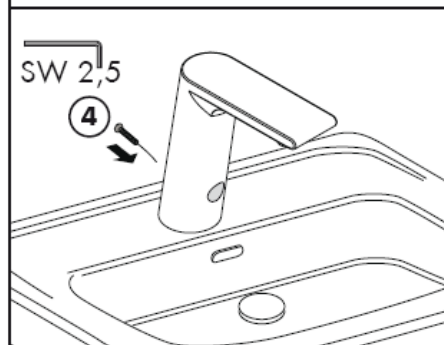
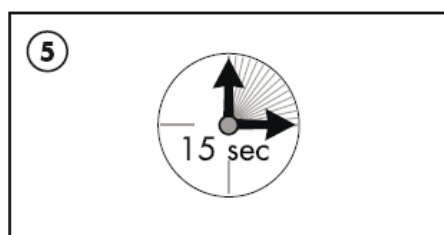
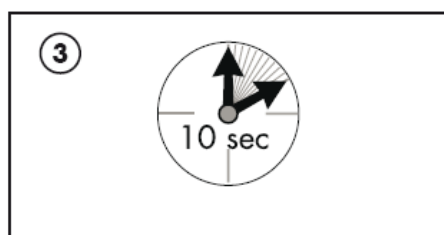
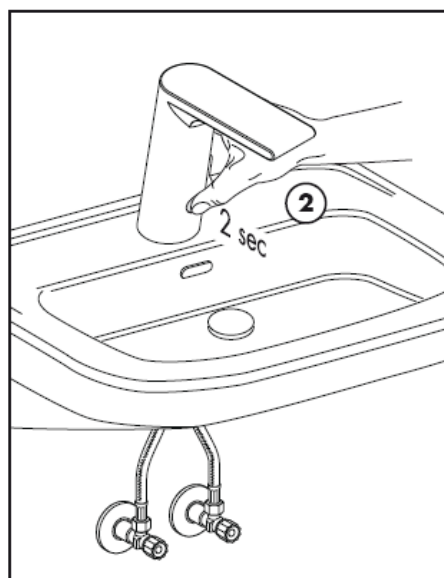
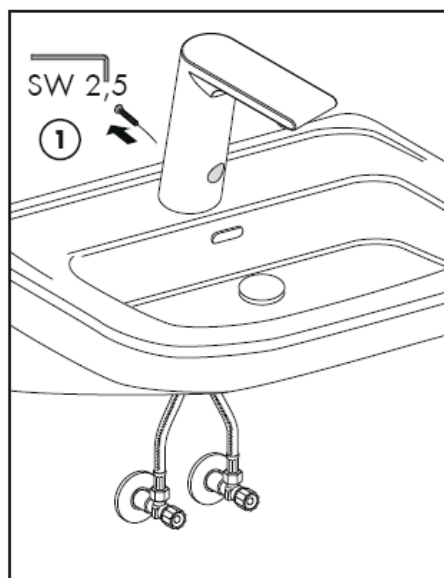
Cleaning washbasin

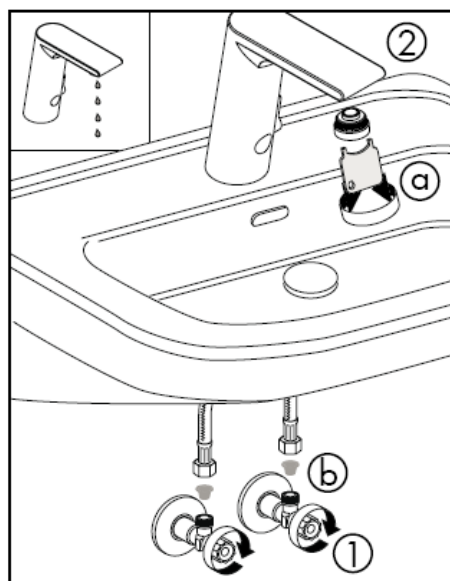


Exchange battery

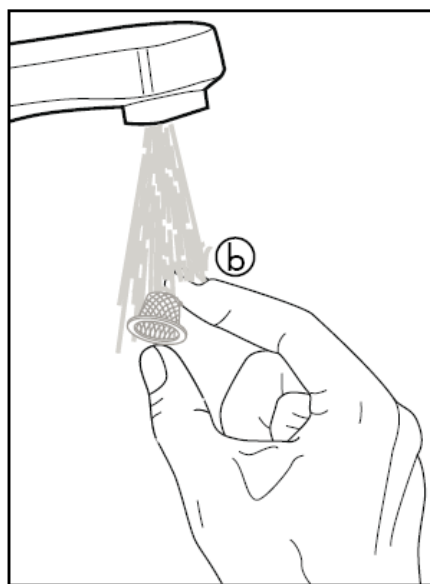
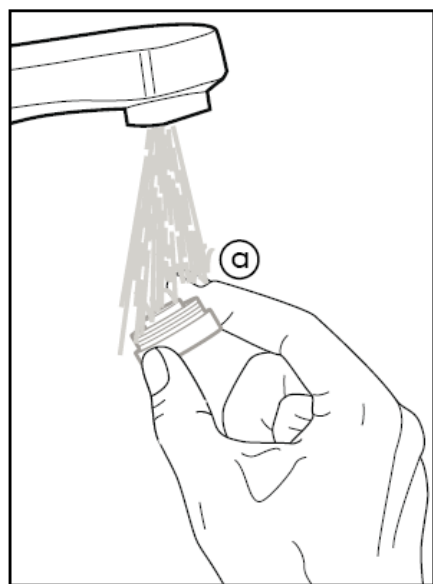


Reset





Water flow is insufficient -> clean aerator and filters.



Important! The fitting must be installed, flushed and tested after the valid norms!

The mesh washers must be installed to protect against incoming dirt by pipework. Incoming dirt can impair the function and/or lead to damages on functional parts of the fixture; HansGrohe will not be held liable for resulting damages.

Important! The mixer can not used together with a continuous flow water heater.

The hot and cold supplies must be of equal pressures.

Technical Data

Operating pressure: max. 1 MPa
 Recommended operating pressure: 0,1 – 0,5 MPa
 Test pressure: 1,6 MPa
 (1 MPa = 10 bar = 147 PSI)
 Hot water temperature: max. 80°C
 Recommended hot water temp.: 65° C
 Rate of flow: 5,50l/min 0,3 MPa
 Maximum flowing-out temperature at 50 K temperature difference and 0,3 MPa flow pressure: 42° C

Follow-on time: 1,5 s
 Rise-delay time: 300 ms
 Automatic switching-off: after 1 min
 battery Lithium CR-P2/6V

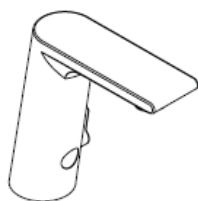
Spare parts see page 3

1	aerator cpl.	98612000
2	solenoid valve	96904000
3	fixing set	13961000
4	connection hose	98809000
5	electronics	96456000
6	electronics	96905000
7	battery	97399000
8	service tool	98808000

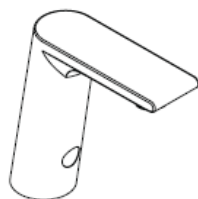
Test certificate

	DVGW	P-IX	SVGW	ACS	NF	WRAS	KIWA
31100000		P-IX 18314/A		X			
31101000		P-IX 18314/A		X			

Istruzioni per Installazione

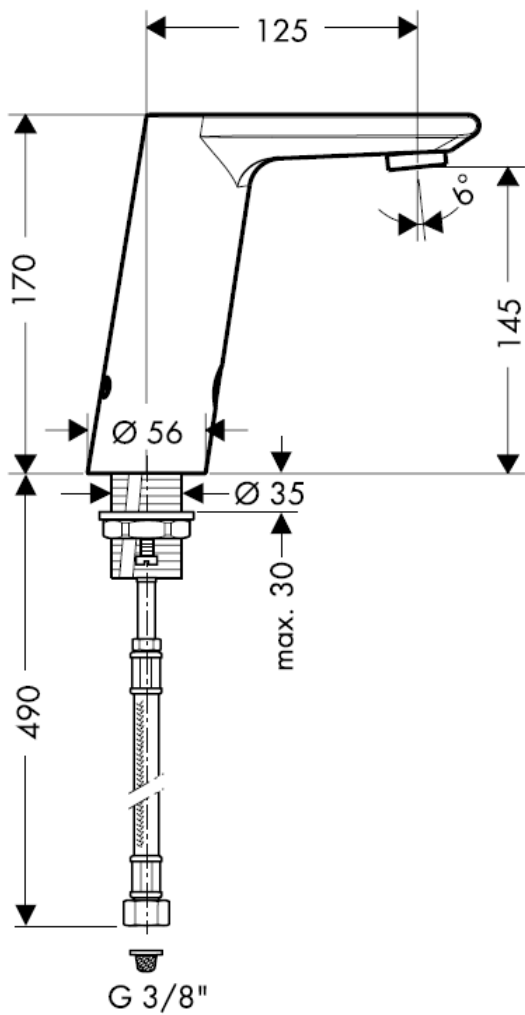


Metris S
31100000

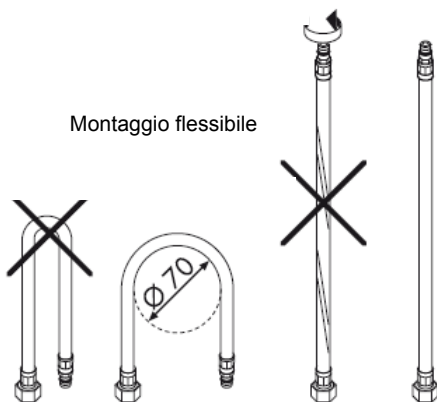


Metris S
31101000

hansgrohe



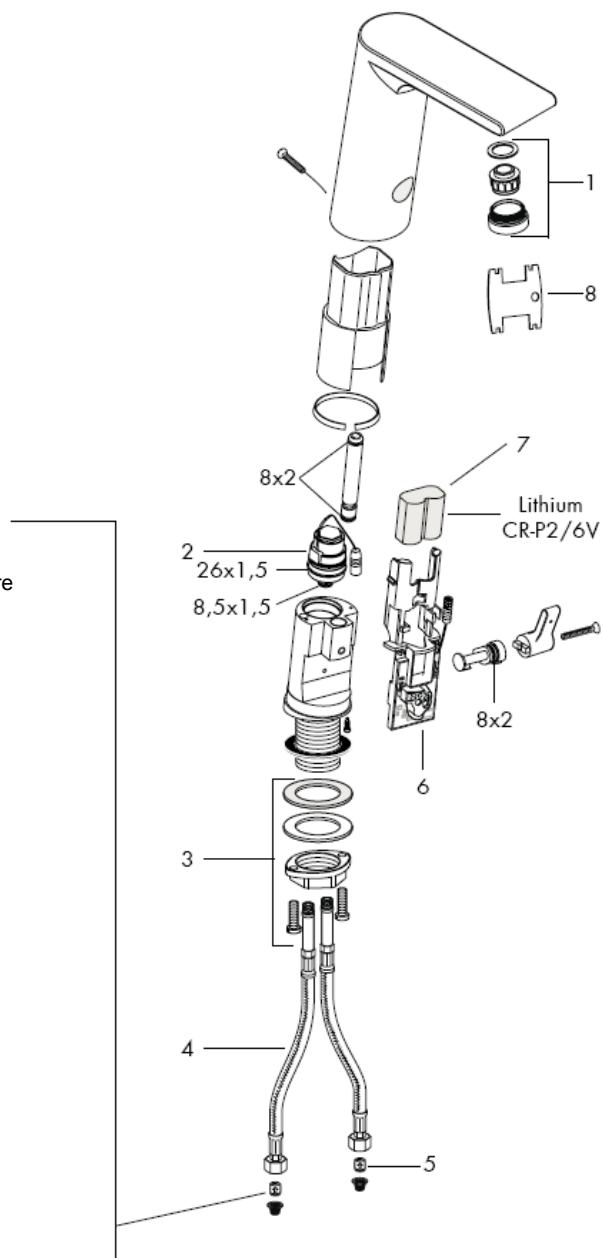
Montaggio flessibile





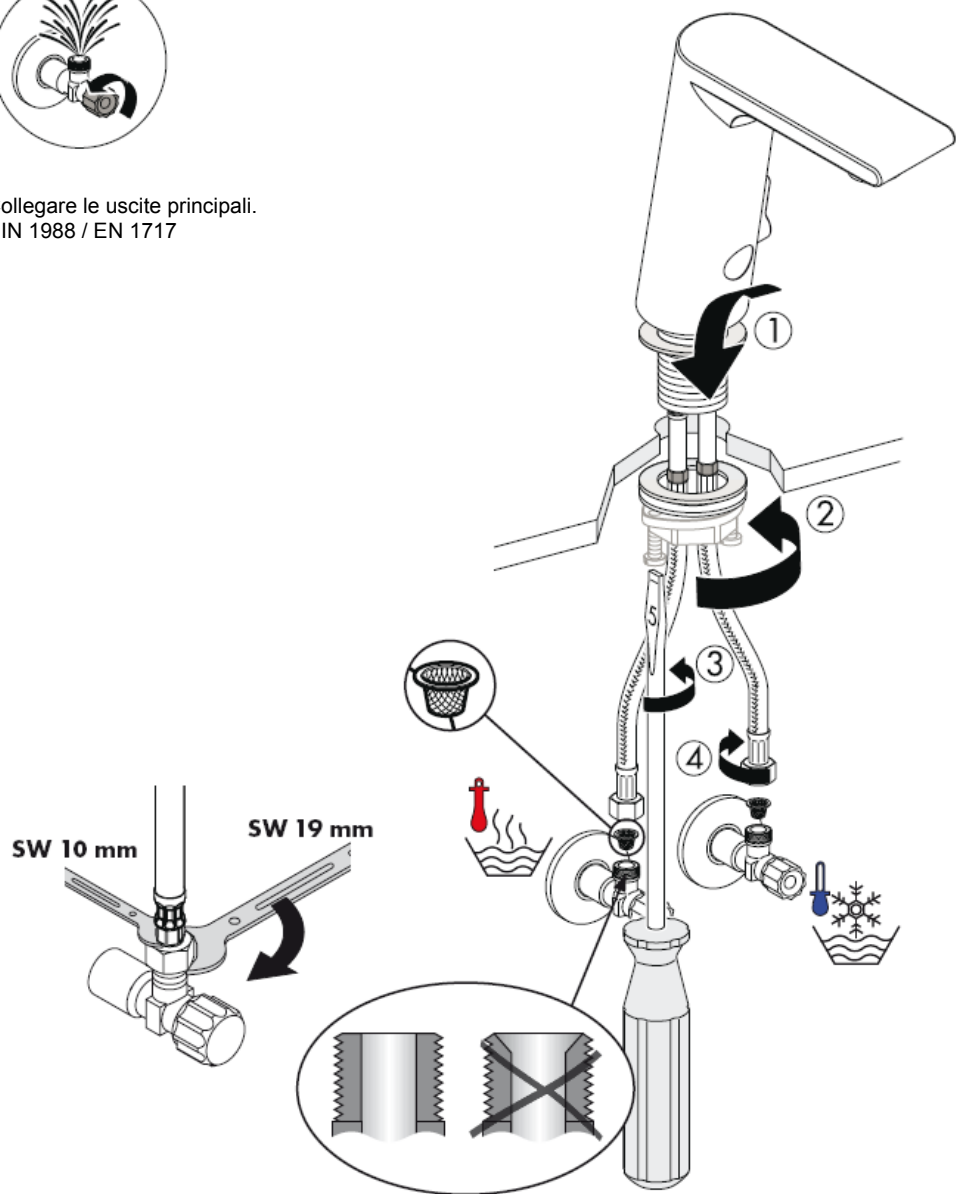
Attenzione!

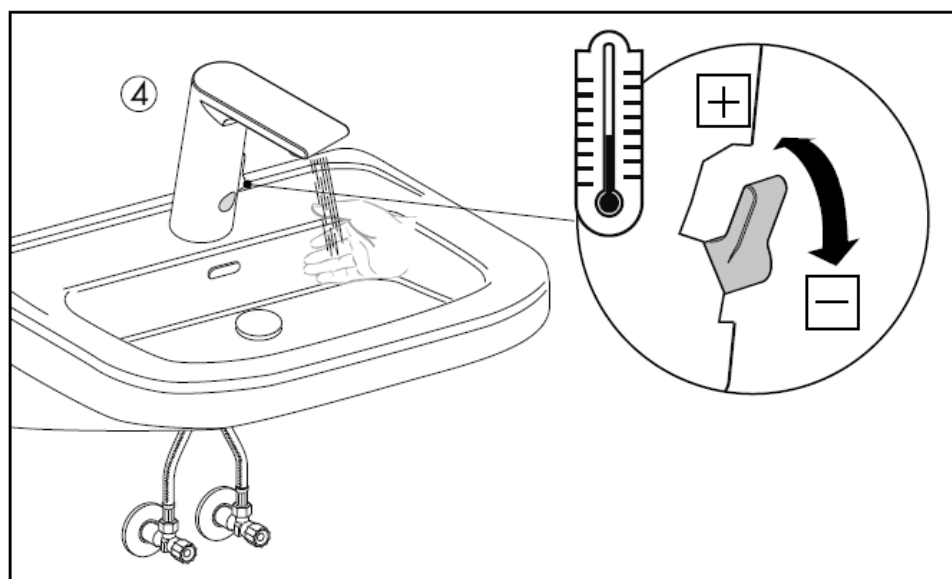
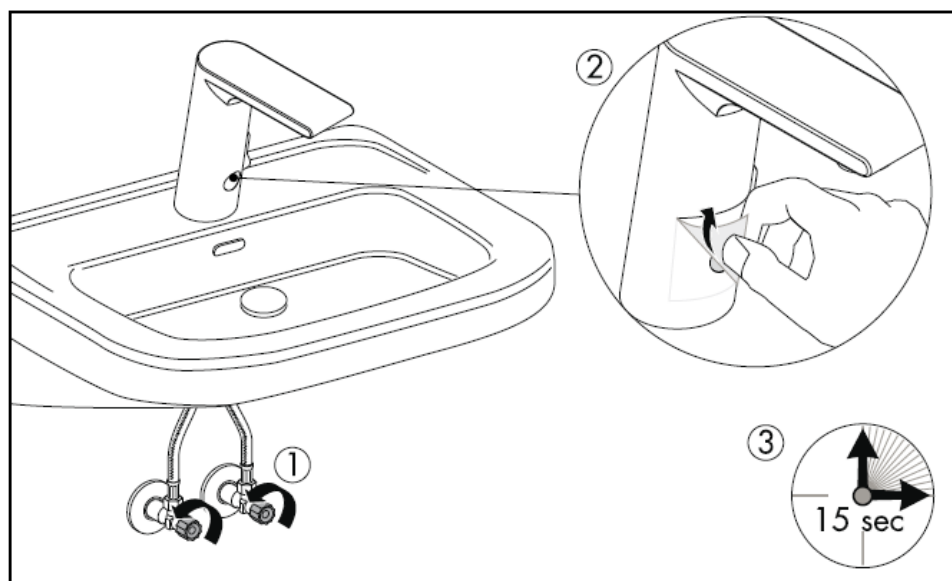
La valvola di non ritorno deve essere controllata una volta all'anno.



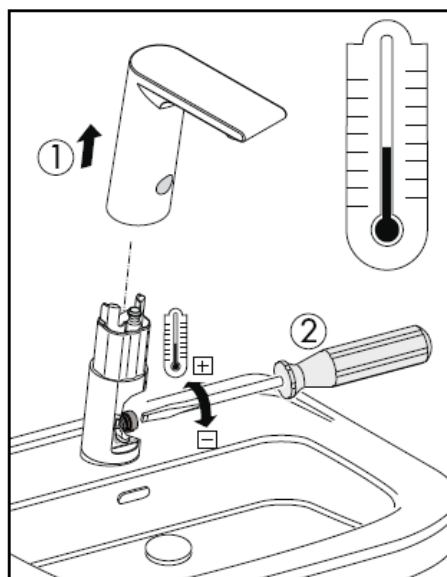
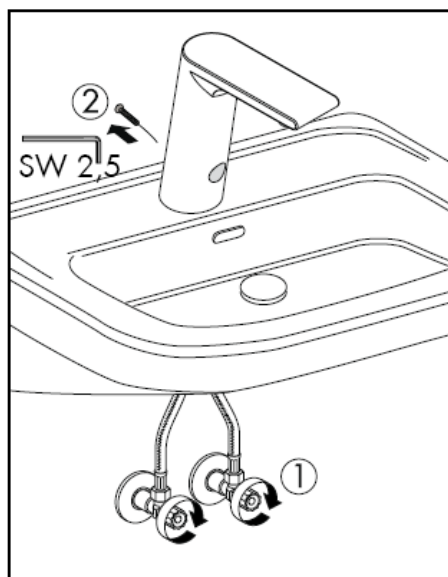
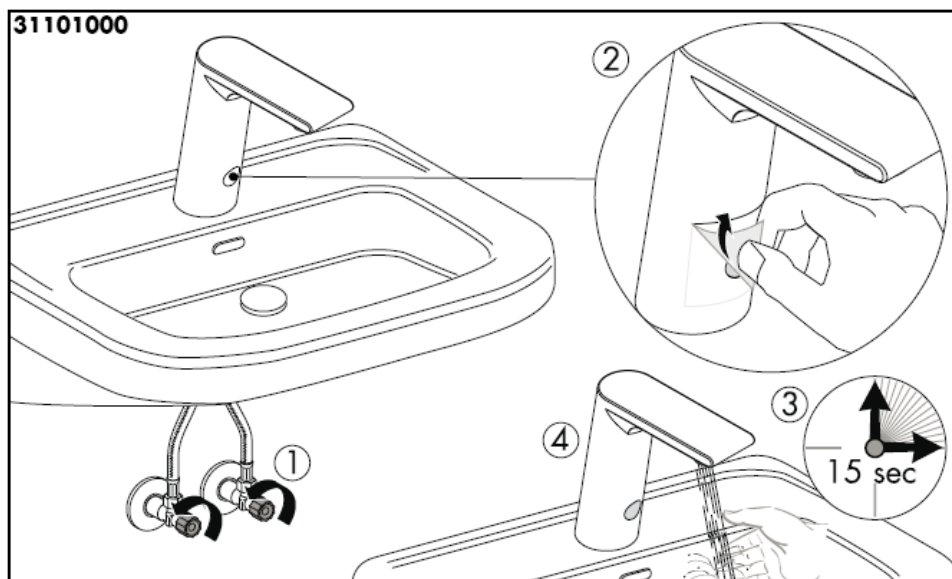


Collegare le uscite principali.
DIN 1988 / EN 1717

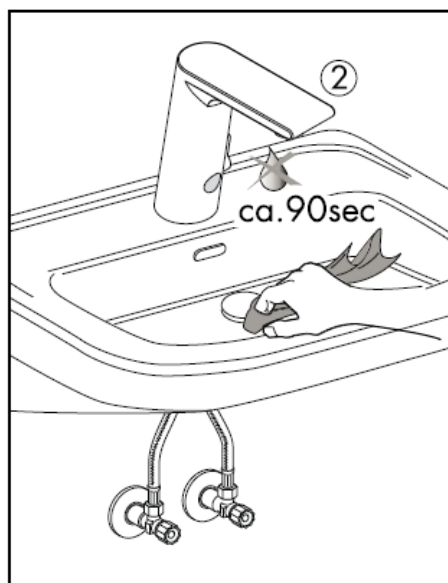
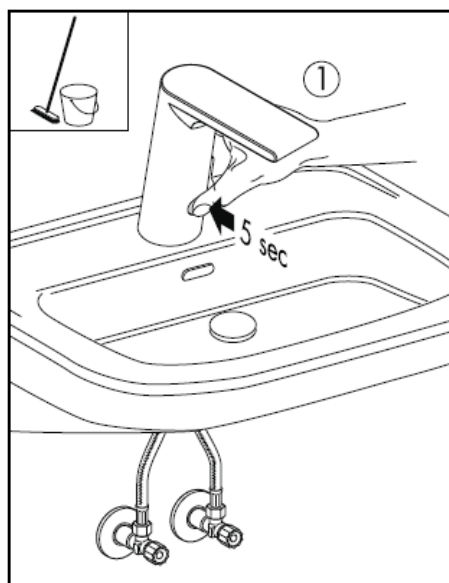




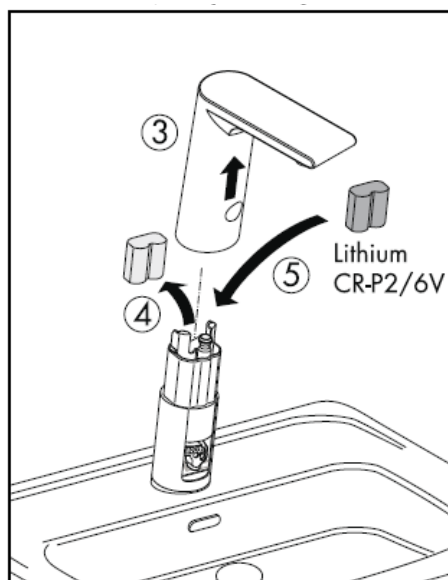
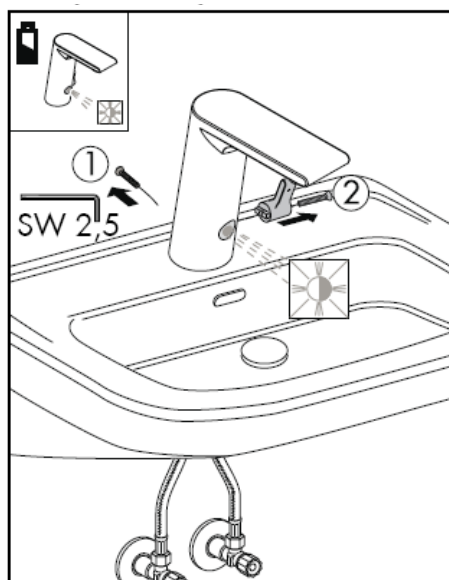
Regolazione del temperatura

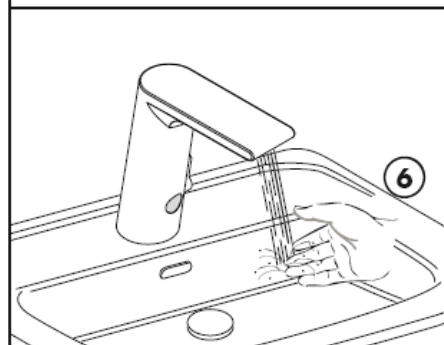
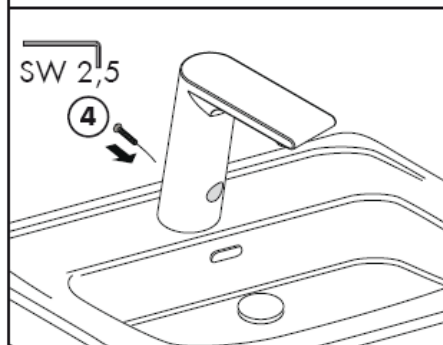
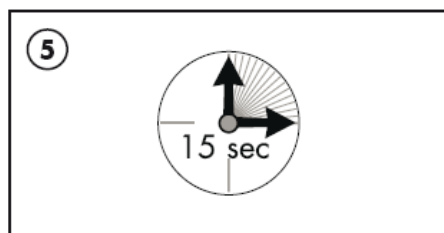
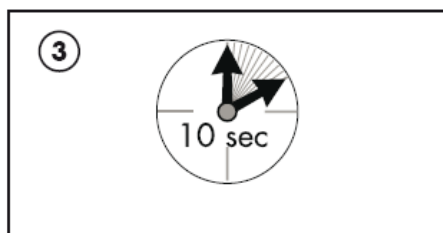
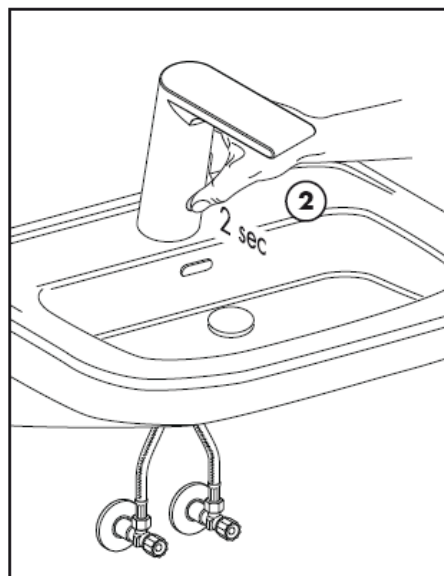
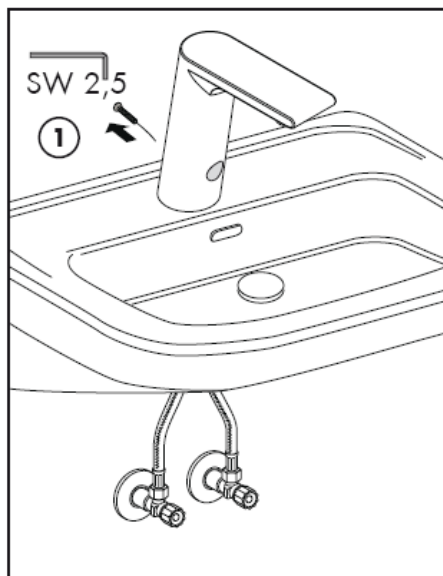


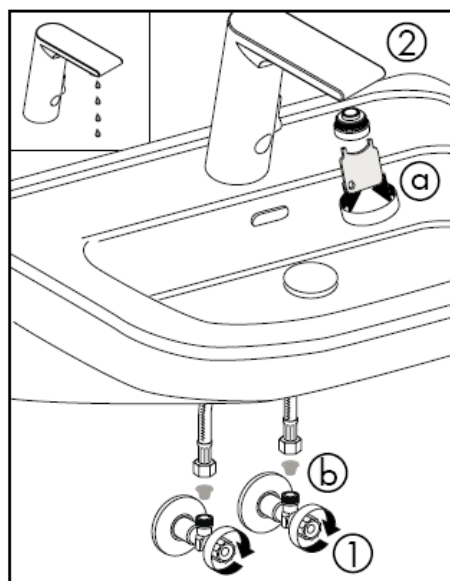
Pulire il lavandino



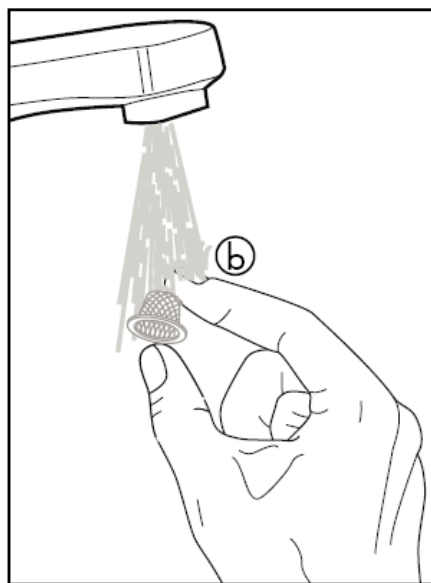
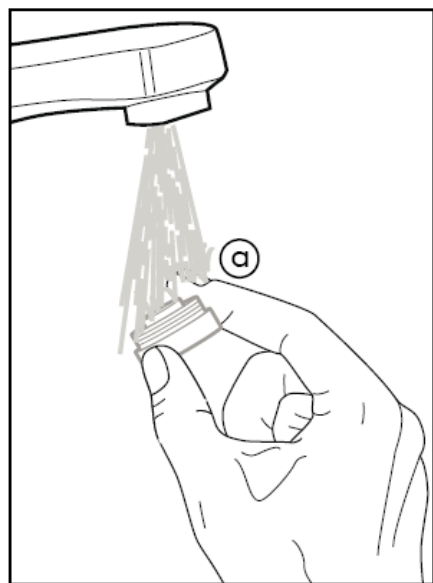
Sostituzione della batteria







La quantità d'acqua non è sufficiente -> pulire il rompiegetto e i filtri.



Attenzione! La rubinetteria deve essere installata, pulita e testata secondo le istruzioni riportate!

E' necessario montare i filtri per la raccolta della sporcizia per evitare che eventuali impurità provenienti dalla rete delle tubazioni causino danni. Queste possono infatti compromettere le funzioni e/o causare danni a parti funzionali della rubinetteria. La Hansgrohe non risponde di danni da ciò causati.

Attenzione! Il rubinetto non può essere utilizzato insieme ad uno scaldacqua istantaneo.

Attenzione! Compensare le differenze di pressione tra i collegamenti dell'acqua fredda e dell'acqua calda.

Dati tecnici

Pressione d'uso: max. 1 MPa
 Pressione d'uso consigliata: 0,1 – 0,5 MPa
 Pressione di prova: 1,6 MPa
 (1 MPa = 10 bar = 147 PSI)
 Temperatura dell'acqua calda: max. 80°C
 Temp. dell'acqua calda consigliata: 65° C
 Portata di erogazione: 5,50l/min 0,3 MPa
 Temperatura d'uscita massima
 a 50 K di differenza di temperatura
 e 0,3 MPa di pressione idraulica:
 42° C

Tempo di rallentamento: 1,5 S
 Ritardo di attivazione: 300 ms.
 Disinserimento automatico: dopo 1 minuto
 Batteria Lithium CR-P2/6V

Parti di ricambio vedi pagg. 3

1	rompigetto compl.	98612000
2	Valvole elettromagnetica	96904000
3	set di fissaggio	13961000
4	raccordo flessibile	98809000
5	Electronica	96456000
6	Electronica	96905000
7	Batteria	97399000
8	chiave per manutenzione	98808000

Segno di verifica

	DVGW	P-IX	SVGW	ACS	NF	WRAS	KIWA
31100000		P-IX 18314/A		X			
31101000		P-IX 18314/A		X			

hansgrohe

Instrucciones de montaje

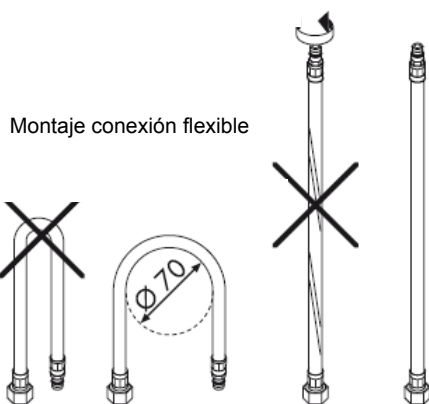
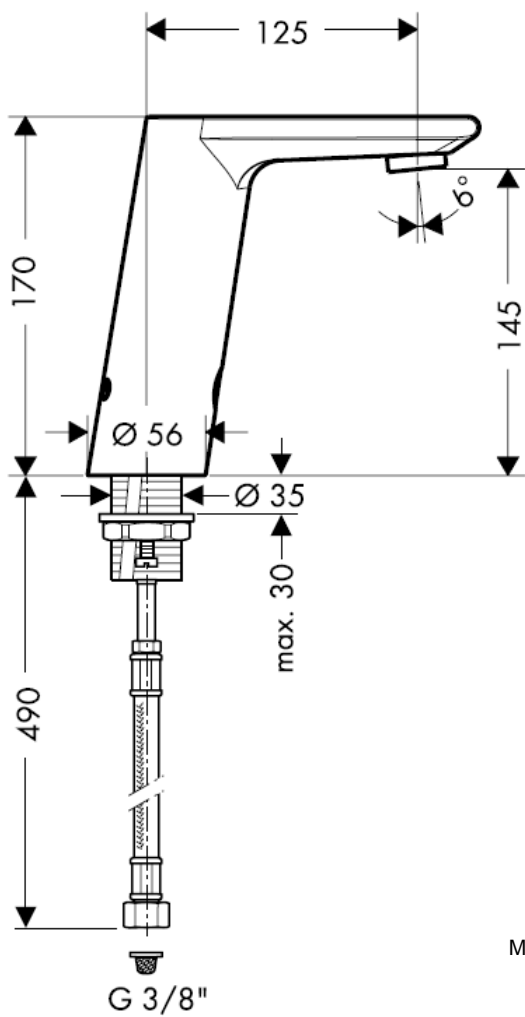


Metris S
31100000



Metris S
31101000

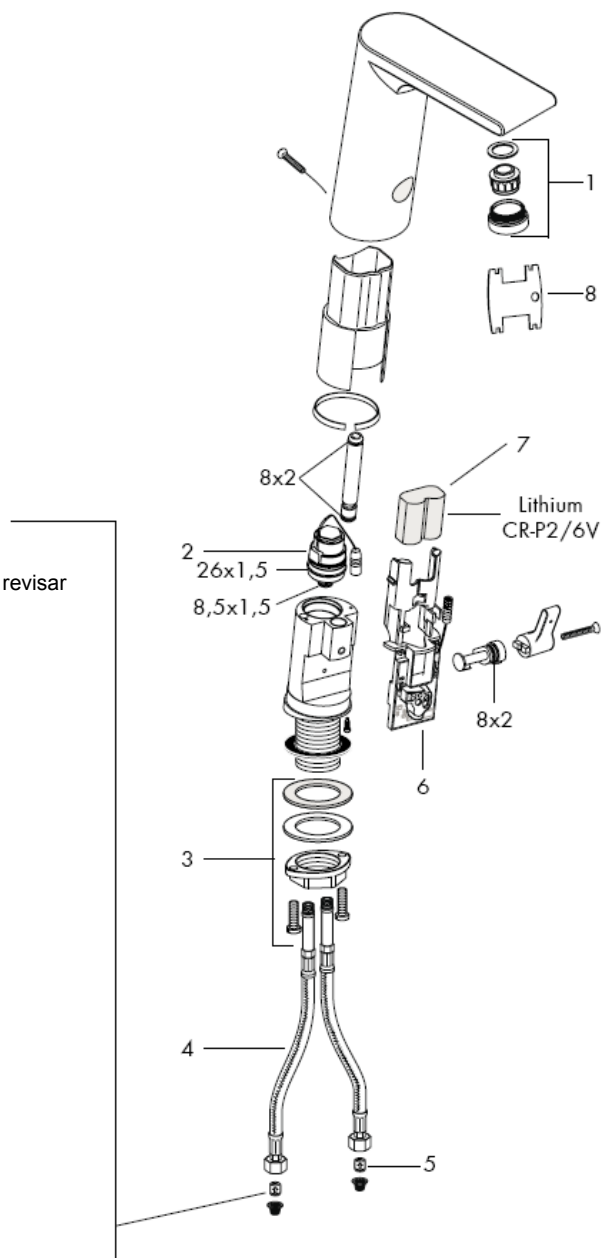
hansgrohe





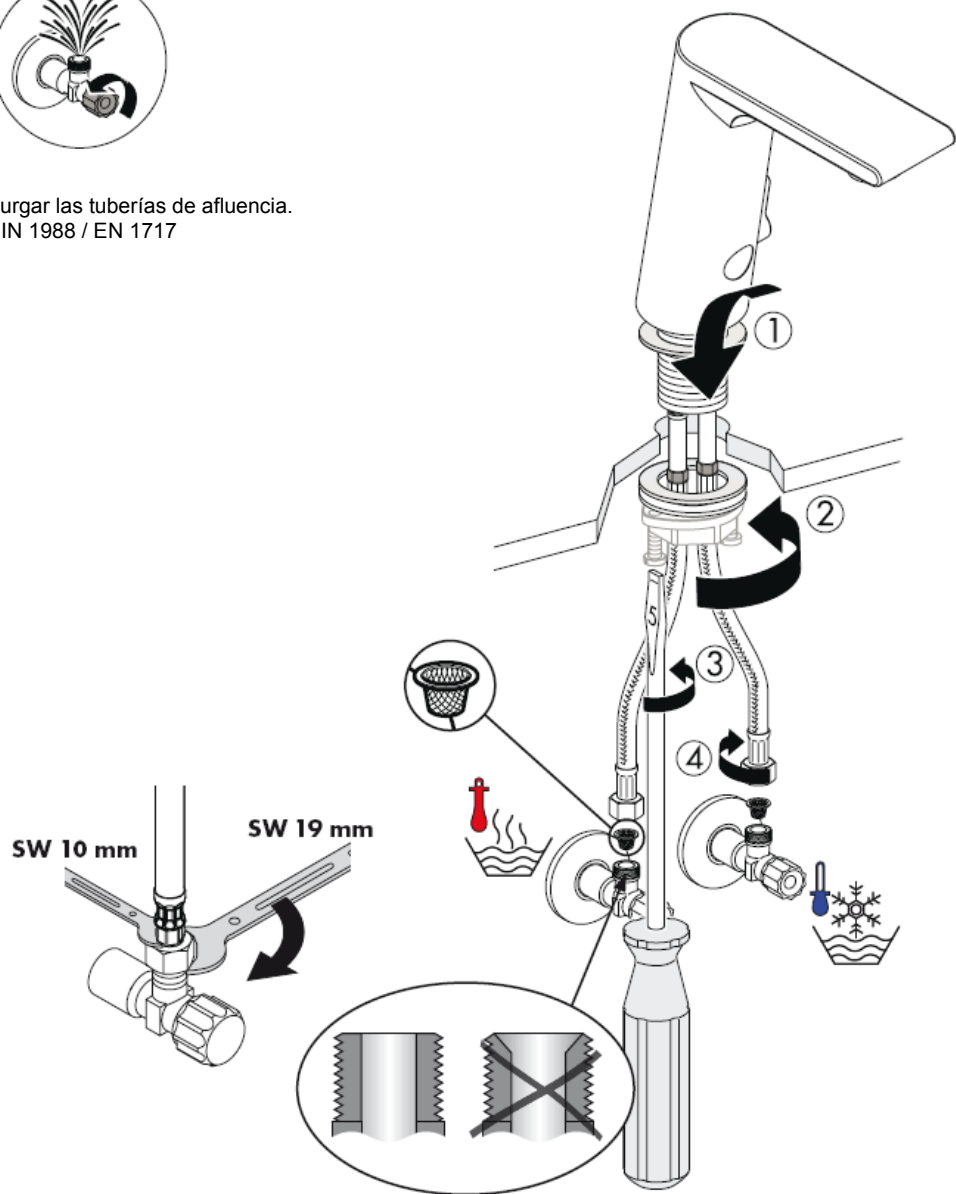
¡Atención!

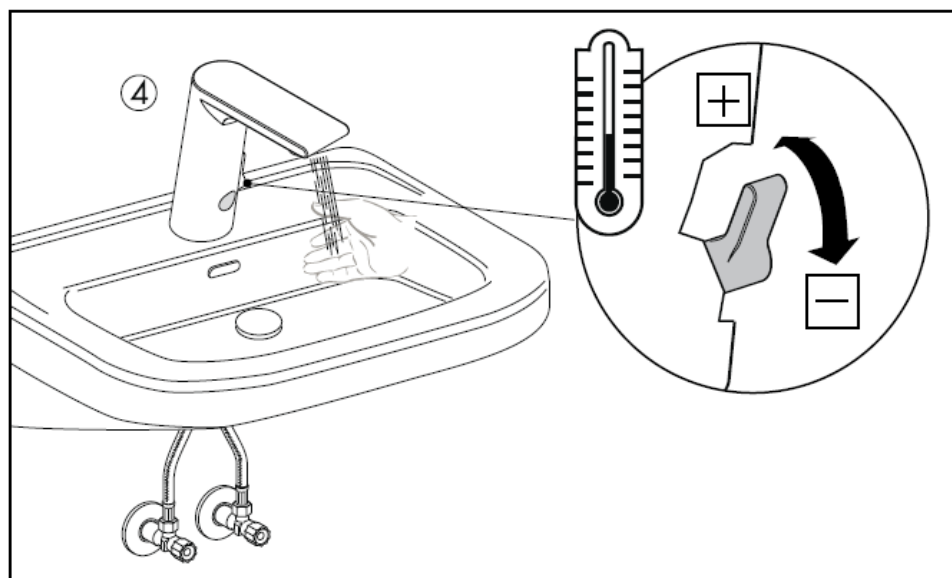
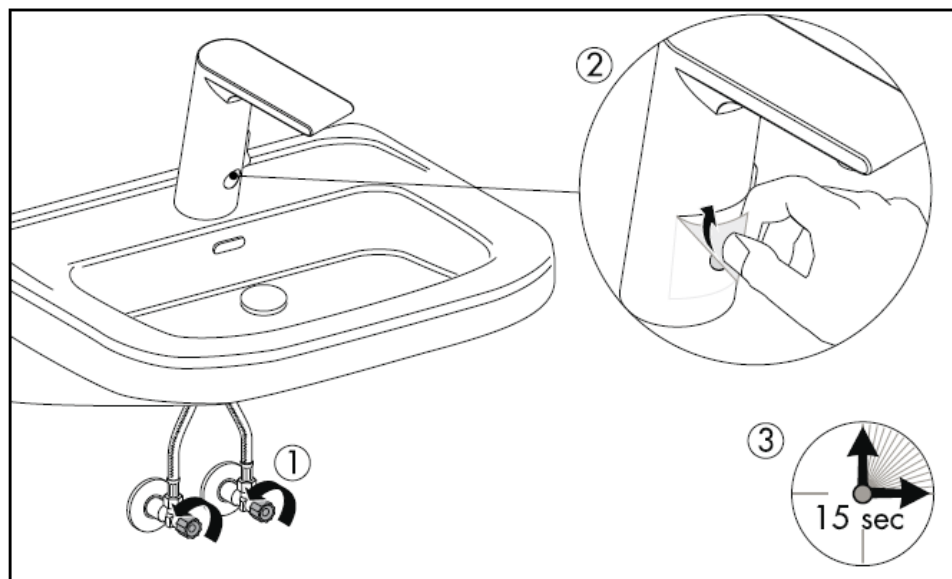
Las válvulas anti-retorno se han de revisar una vez al año.

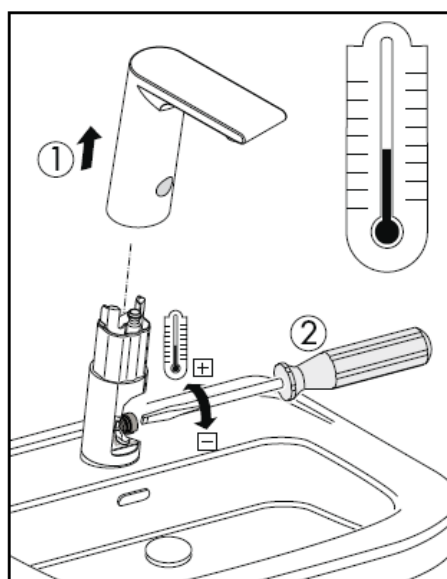
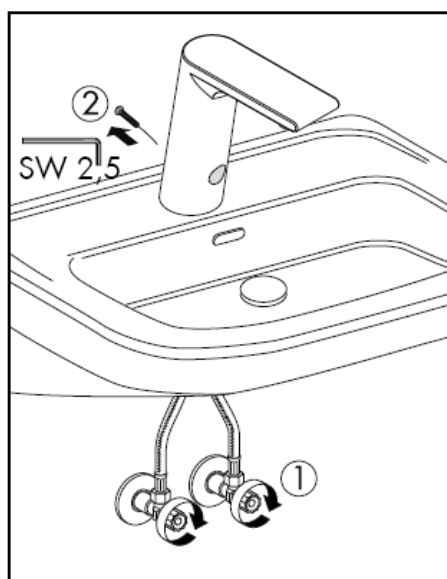
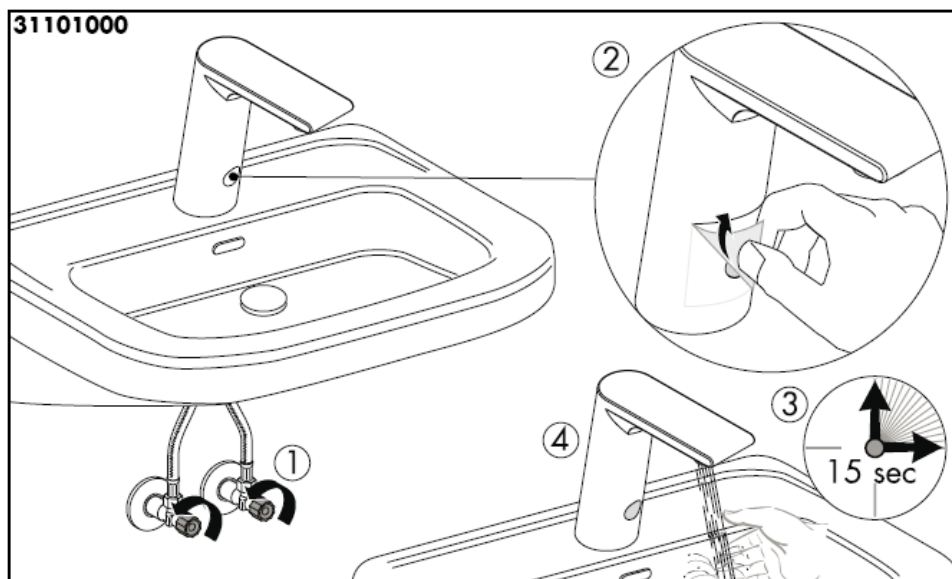




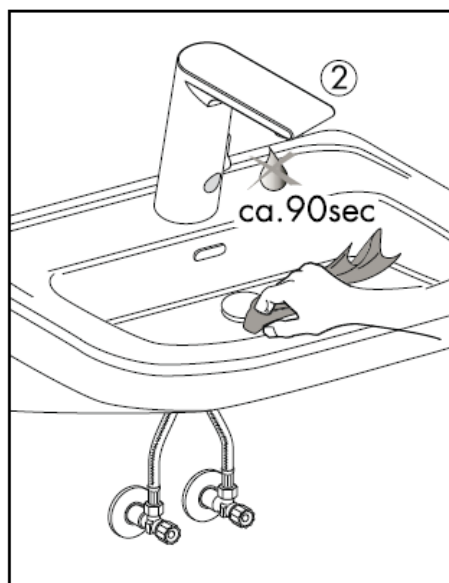
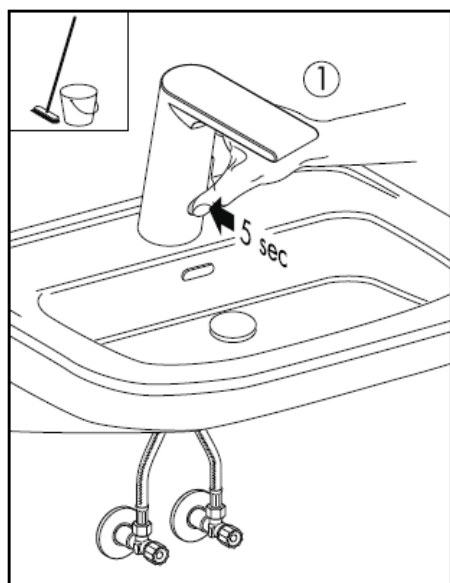
Purgar las tuberías de afluencia.
DIN 1988 / EN 1717



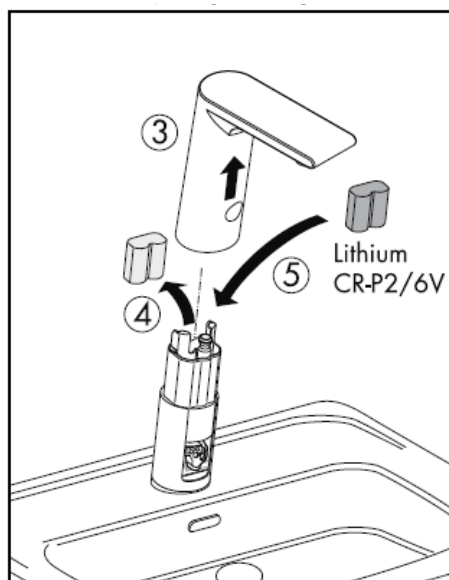
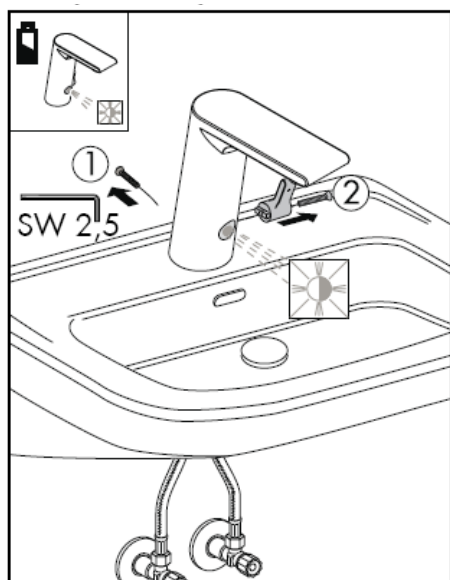




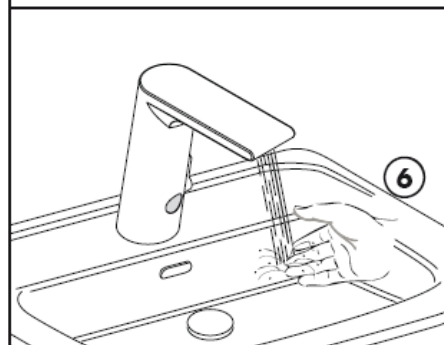
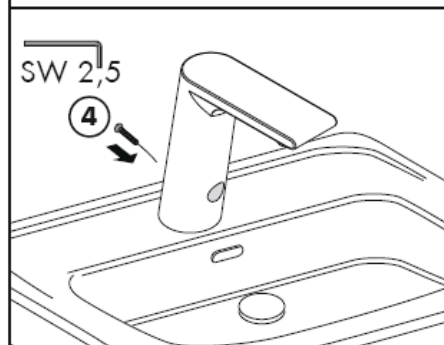
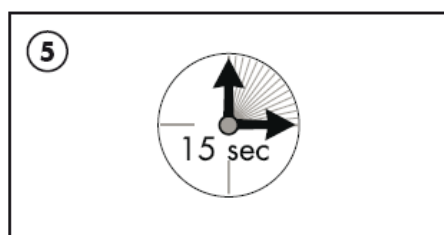
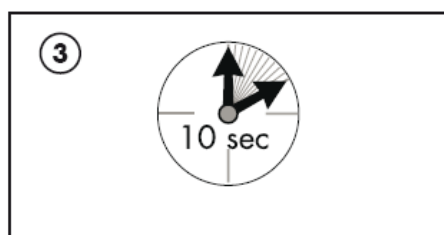
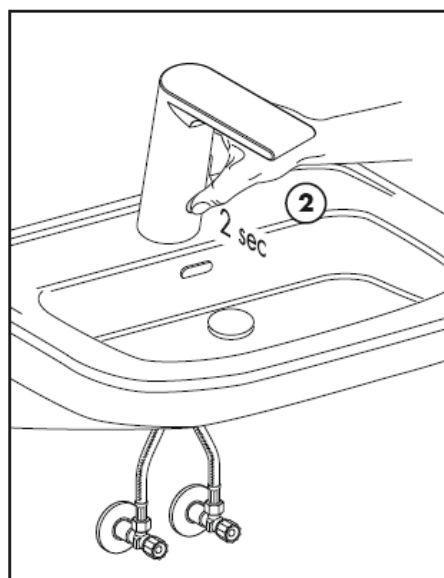
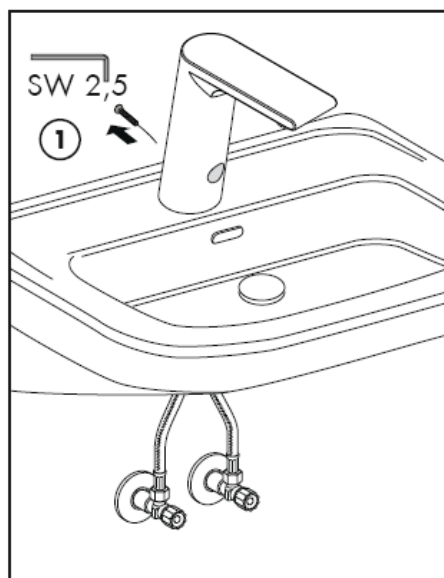
Limpiar el lavabo

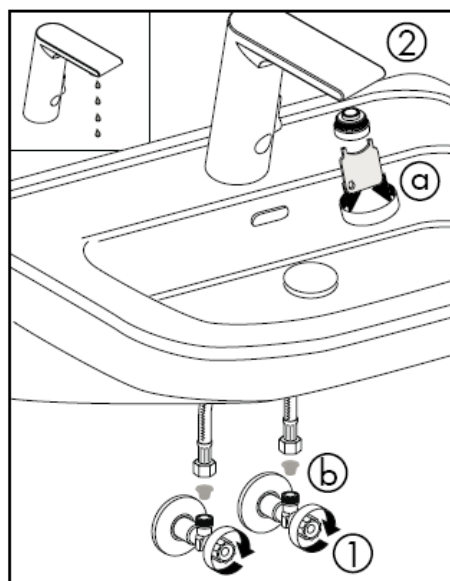


Cambio de pila

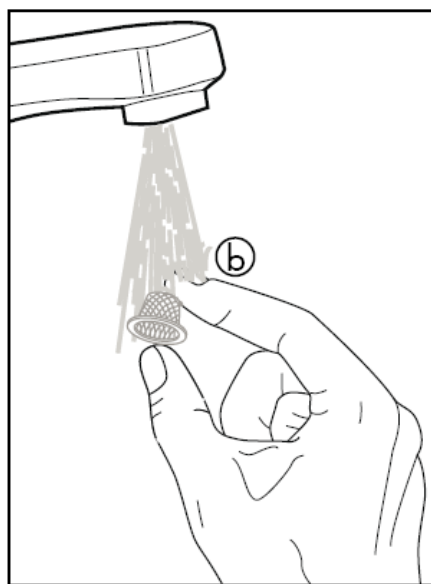
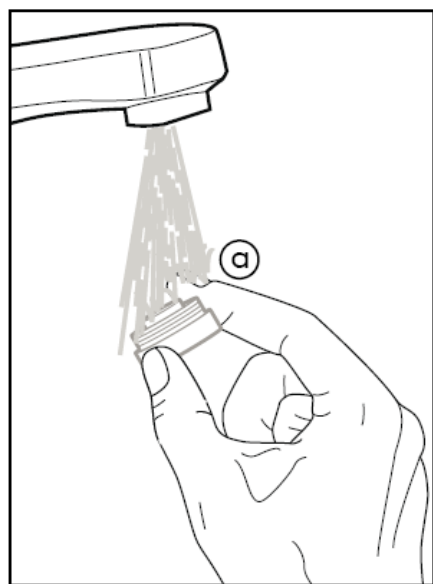


Reset





Insuficiente flujo de agua -> limpiar los aireadores y filtros.



¡Atención! El grifo tiene que ser instalado, probado y testado, según las normas en vigor.

Los tamices recogelodos deben ser instalados para evitar las partículas de suciedad procedentes de las tuberías. Infiltraciones de suciedad pueden deteriorar el funcionamiento y/o pueden causar daños en los componentes de las válvulas que no están cubiertos por la garantía de Hansgrohe.

¡Atención! Este grifo no es apto en combinación con un calentador continuo.

Grandes diferencias de presión entre los empalmes de agua fría y agua caliente deben equilibrarse.

Datos técnicos

Presión en servicio: max. 1 MPa
 Presión recomendada en servicio: 0,1 – 0,5 MPa
 Presión de prueba: 1,6 MPa
 (1 MPa = 10 bar = 147 PSI)
 Temperatura del agua caliente: max. 80°C
 Temp. recomendada del agua caliente: 65° C
 Caudal máximo: 5,50l/min 0,3 MPa
 Máxima temperatura del agua mezclada con una diferencia de temperatura de 50 K y 0,3 MPa de presión de flujo:
 42° C

Marca de verificación

	DVGW	P-IX	SVGW	ACS	NF	WRAS	KIWA
31100000		P-IX 18314/A		X			
31101000		P-IX 18314/A		X			

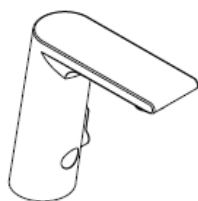
Tiempo hasta cerrar el grifo: 1,5 seg.
 Tiempo de respuesta: 300 ms
 Cierre automático: a cabo de 1 min.
 Pila Lithium CR-P2/6V

Repuestos ver página 3

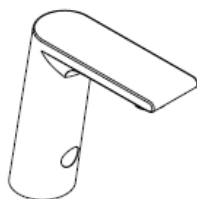
1	Aireador completo	98612000
2	Válvula magnética	96904000
3	Set de fijación	13961000
4	Conexión flexible	98809000
5	Electrónica	96456000
6	Electrónica	96905000
7	Pila	97399000
8	Llave para desmontar	98808000

hansgrohe

Handleiding

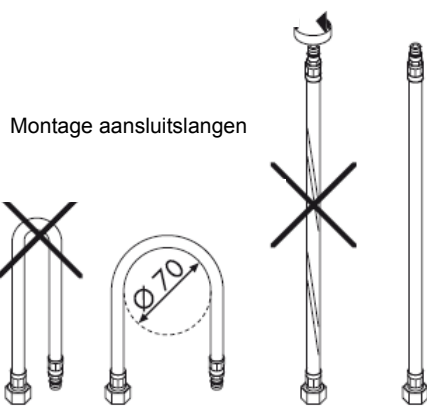
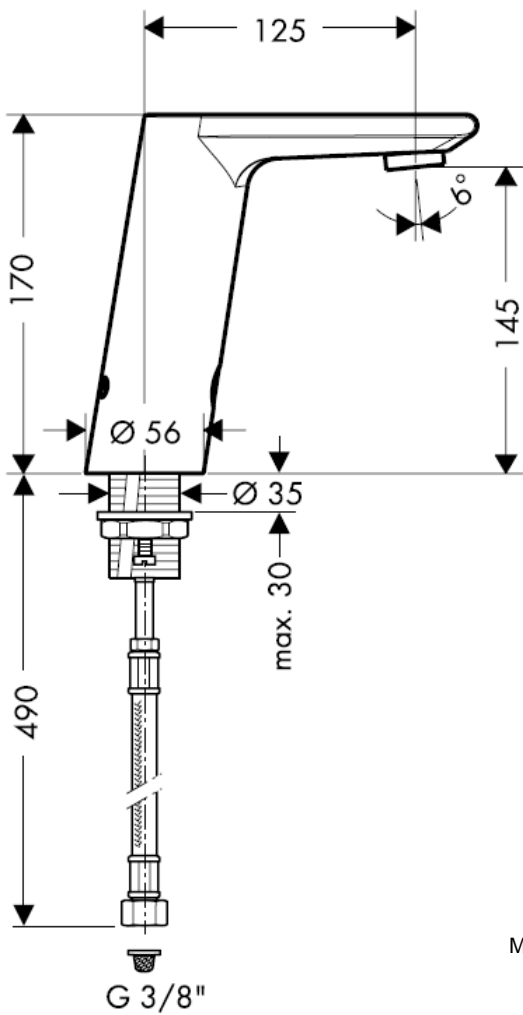


Metris S
31100000



Metris S
31101000

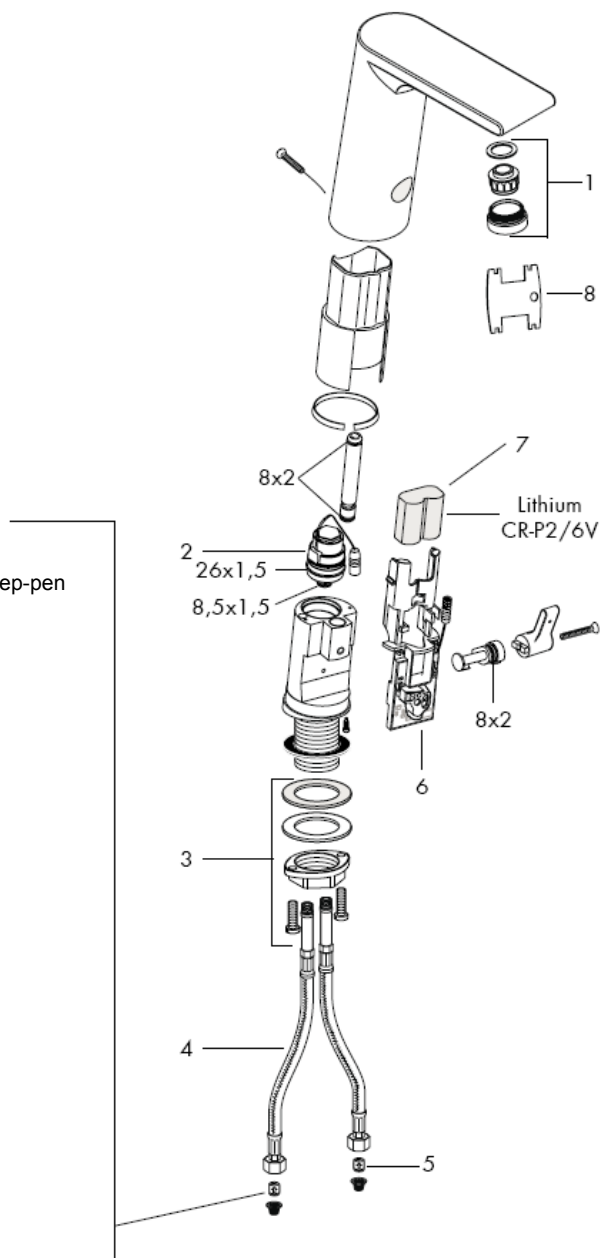
hansgrohe





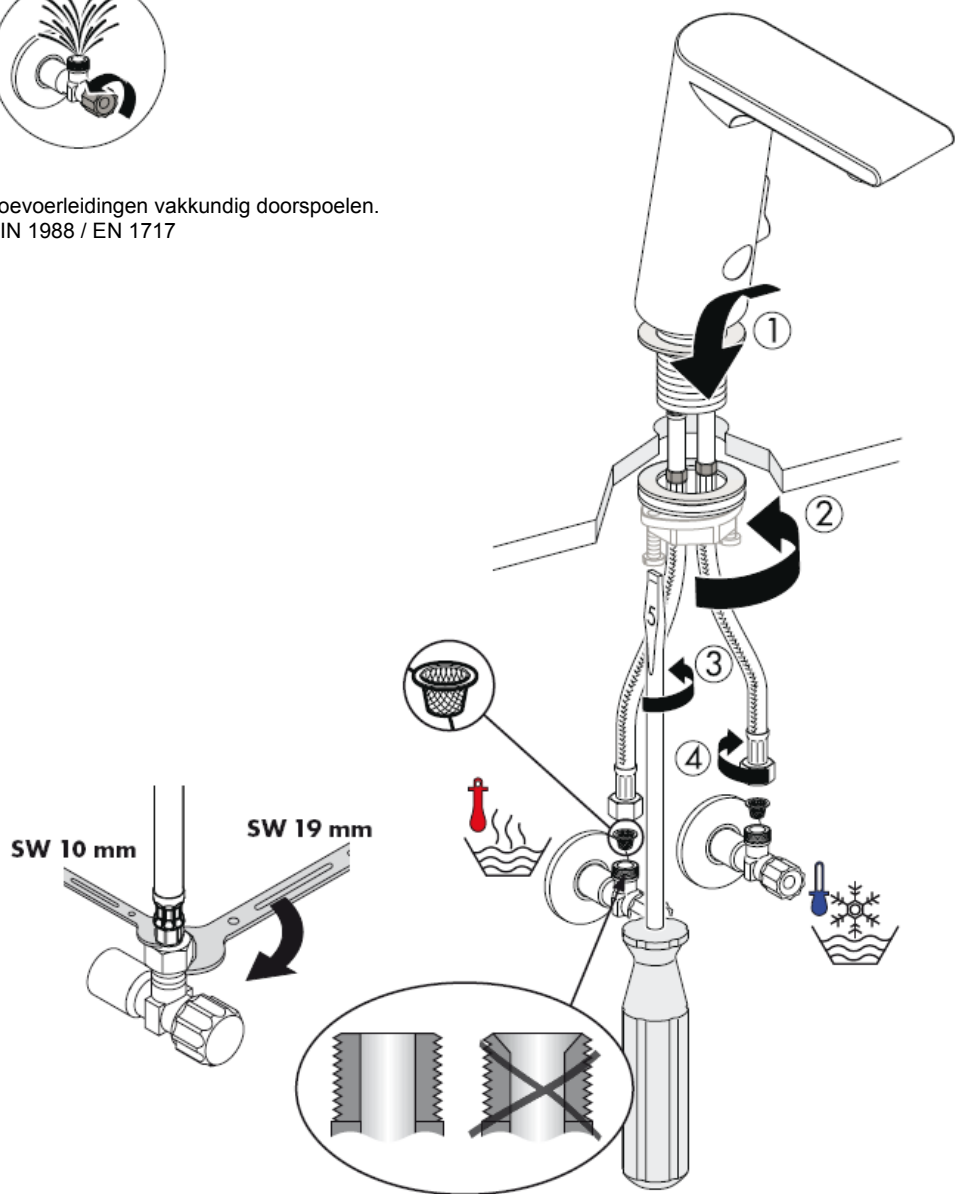
Attentie!

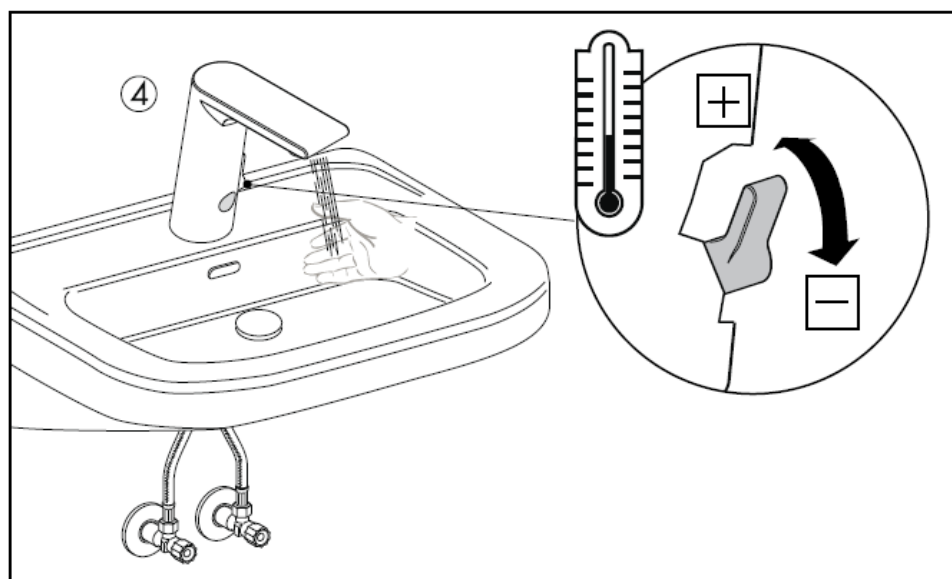
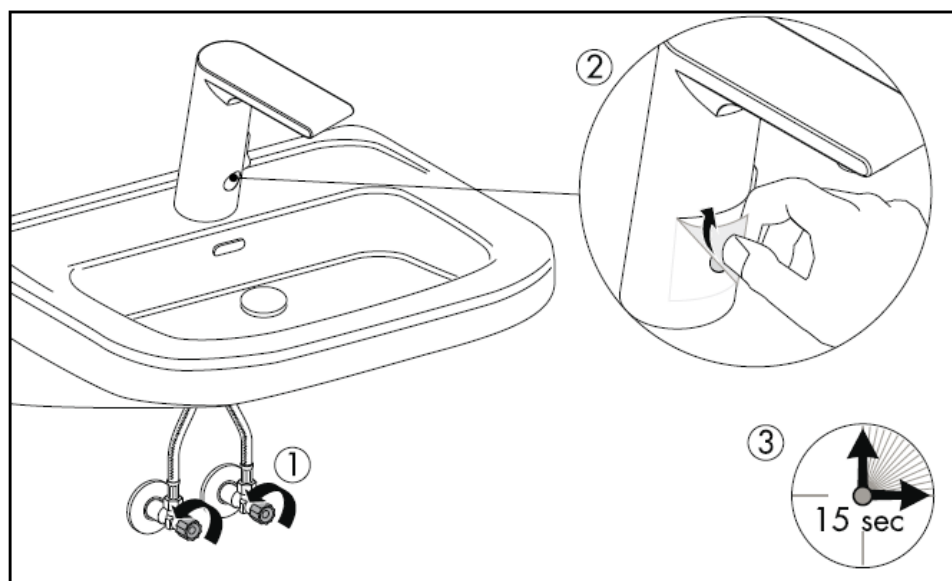
Het functioneren van de terugslagklep-pen moet jaarlijks worden getest.



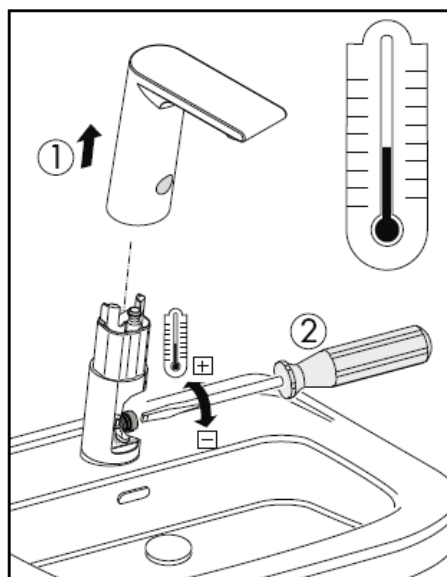
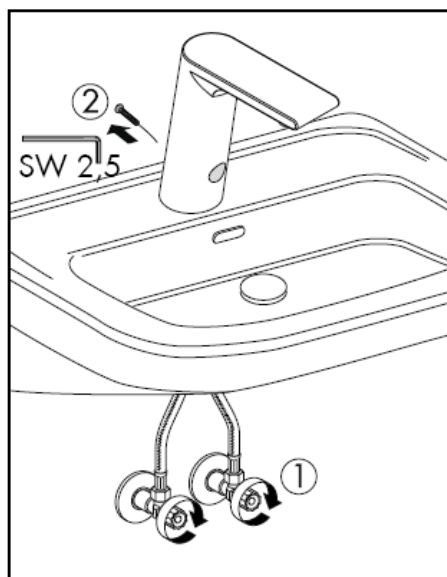
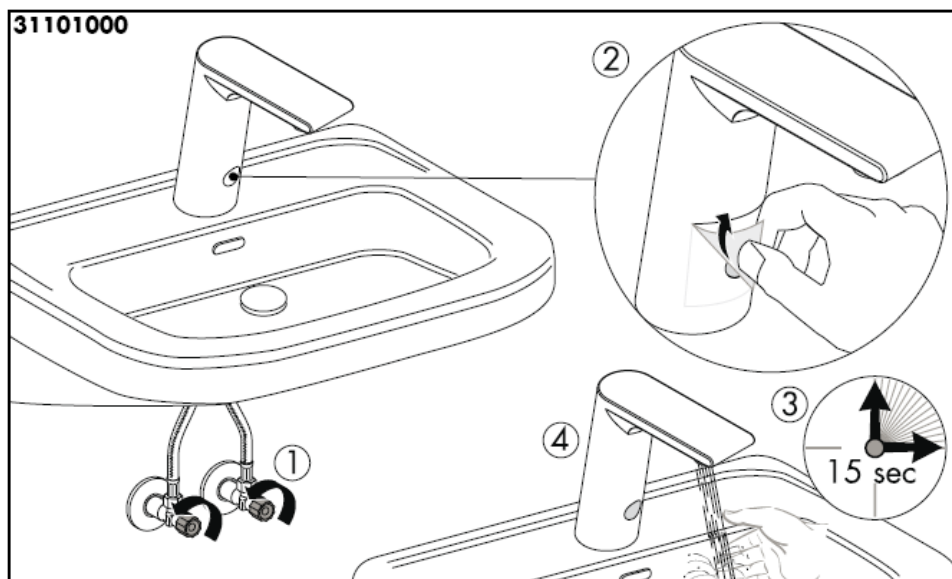


Toevoerleidingen vakkundig doorspoelen.
DIN 1988 / EN 1717

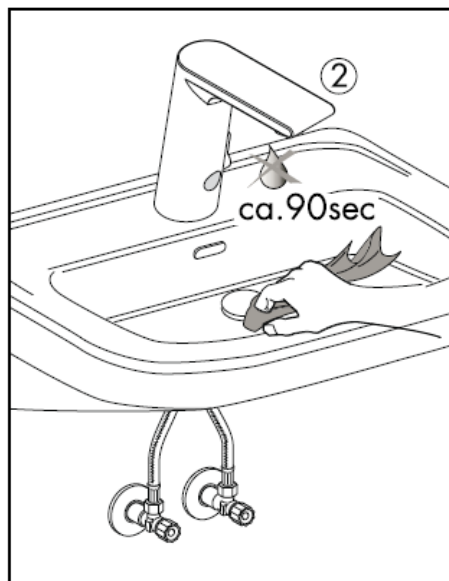
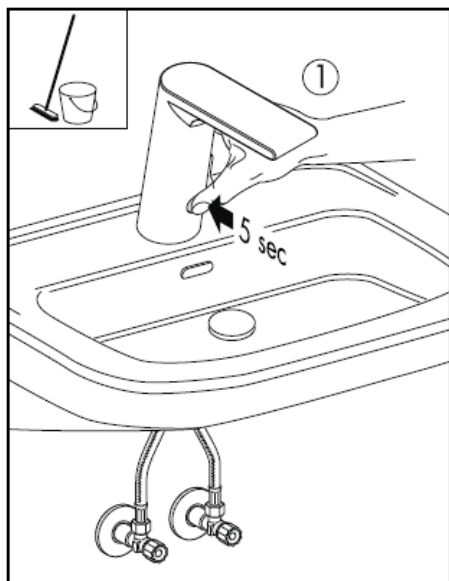




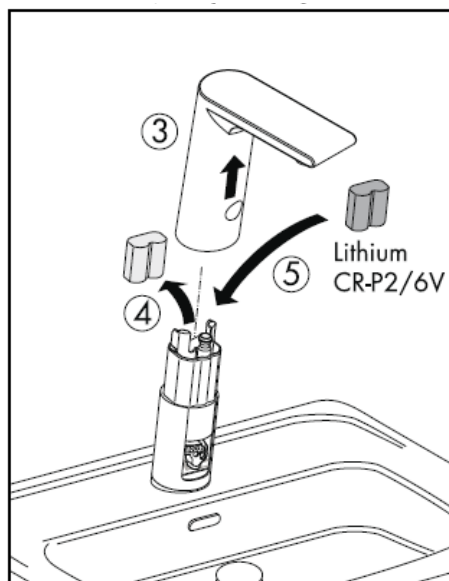
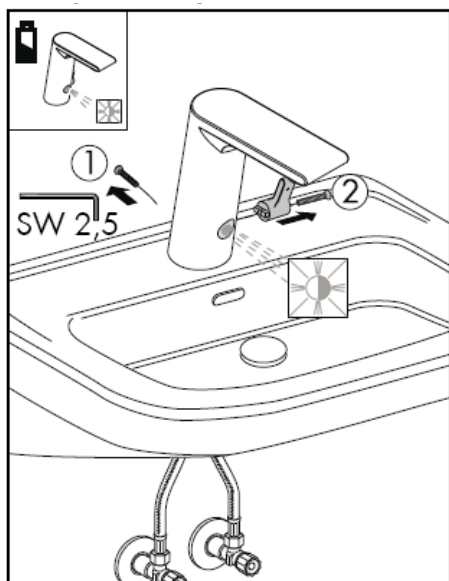
Temperatuur instellen



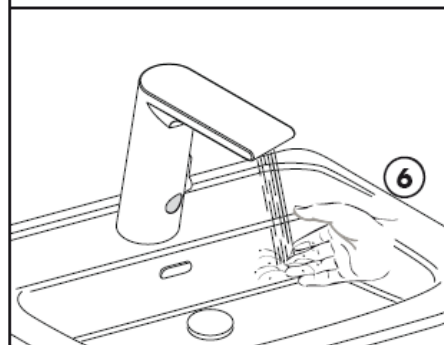
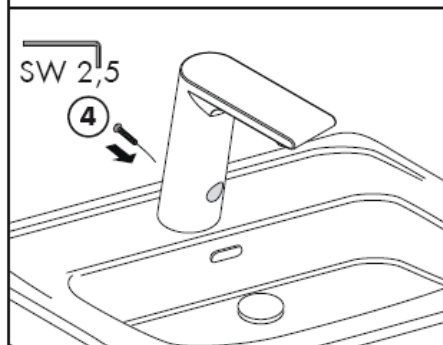
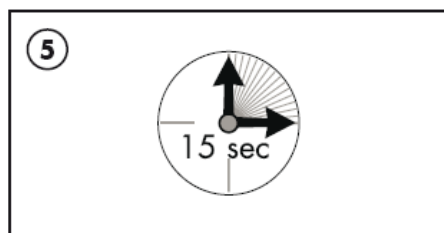
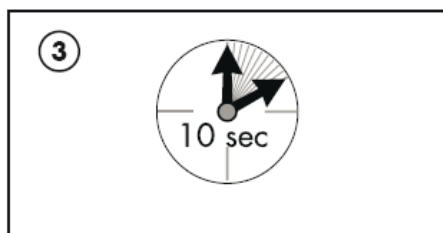
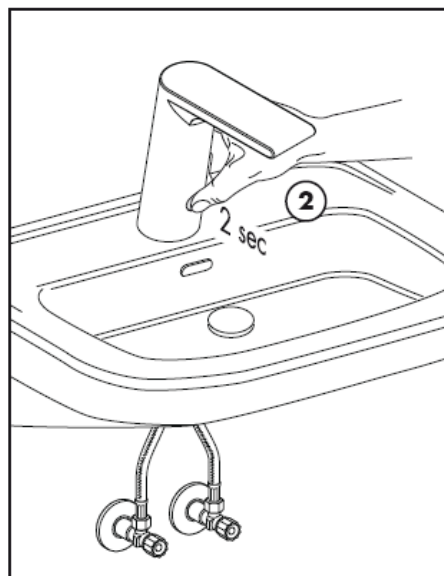
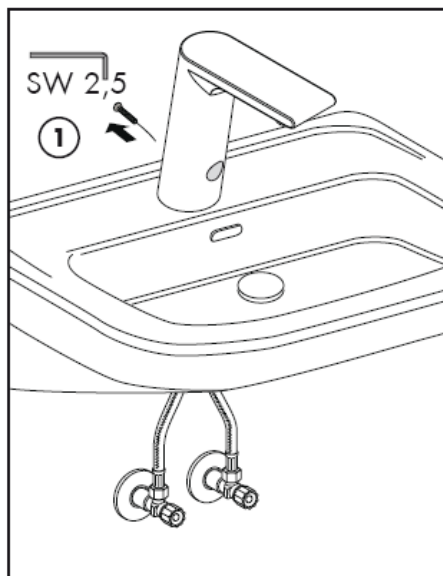
Wastafel reinigen

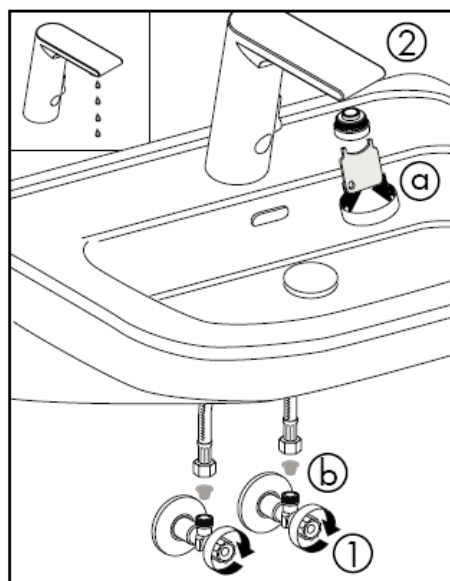


Batterij verwisselen

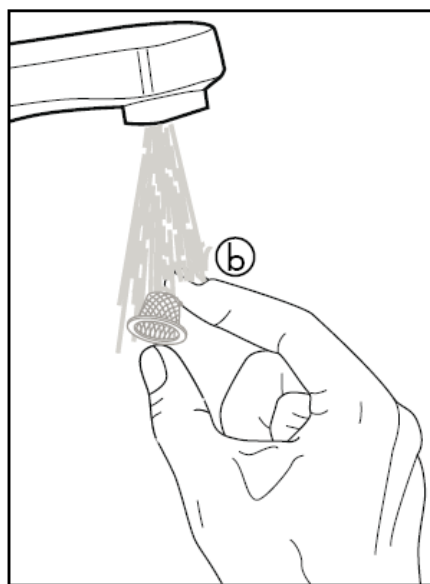
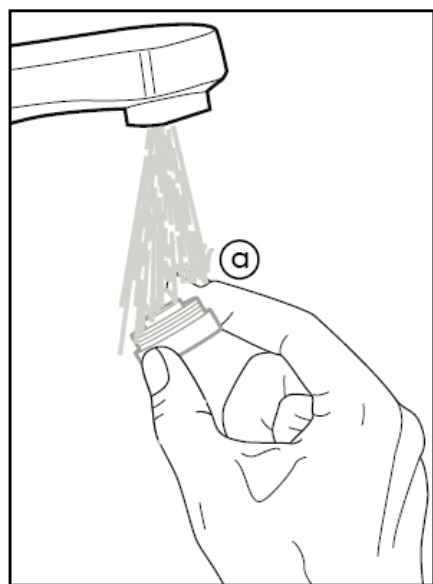


Reset





Waterhoeveelheid te gering -> Perlator en filter reinigen.



Nederlands

Attentie! Leidingen doorspoelen volgens Norm.
De mengkraan vervolgens monteren en controleren!

De vuilzeefjes moeten ingebouwd worden om te vermijden dat vuil uit het leidingwater meekomt. Vuil uit de leidingen kan de werking negatief beïnvloeden en/of de armatuur beschadigen. Voor daaruit resulterende schade is Hansgrohe niet aansprakelijk.

Attentie! Het artikel kan niet in combinatie met een doorstroomtoestel toegepast worden.

Grote drukverschillen tussen de kouden warm wateraansluitingen dienen vermeden te worden.

Technische gegevens

Werkdruk: max. max. 1 MPa
Aanbevolen werkdruk: 0,1 – 0,5 MPa
Getest bij: 1,6 MPa
(1 MPa = 10 bar = 147 PSI)
Temperatuur warm water: max. 80°C
Aanbevolen warm water temp.: 65°C
Doorstroomcapaciteit: 5,50l/min 0,3 MPa
Maximale uitstroomtemperatuur bij 50 K
temperatuurverschil en 0,3 MPa stroomdruk:
42°C

Keurmerk

DVGW	P-IX	SVGW	ACS	NF	WRAS	KIWA
31100000	P-IX 18314/A		X			
31101000	P-IX 18314/A		X			

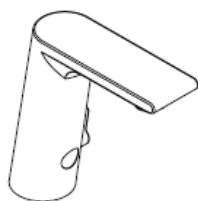
Naloop tijd: 1,5 sec
Inschakelvertraging: 300 ms
Automatisch uitschakelen: na 1 minuut
batterij Lithium CR-P2/6V

Service onderdelen zie blz. 3

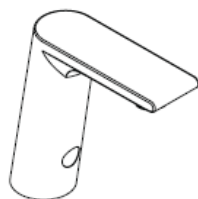
1	perlator kompl.	98612000
2	magneetventiel	96904000
3	schachtbevestigingsset	13961000
4	aansluitslang	98809000
5	elektronica	96456000
6	elektronica	96905000
7	batterij	97399000
8	Servicesleutel	98808000

hansgrohe

Monteringsvejledning

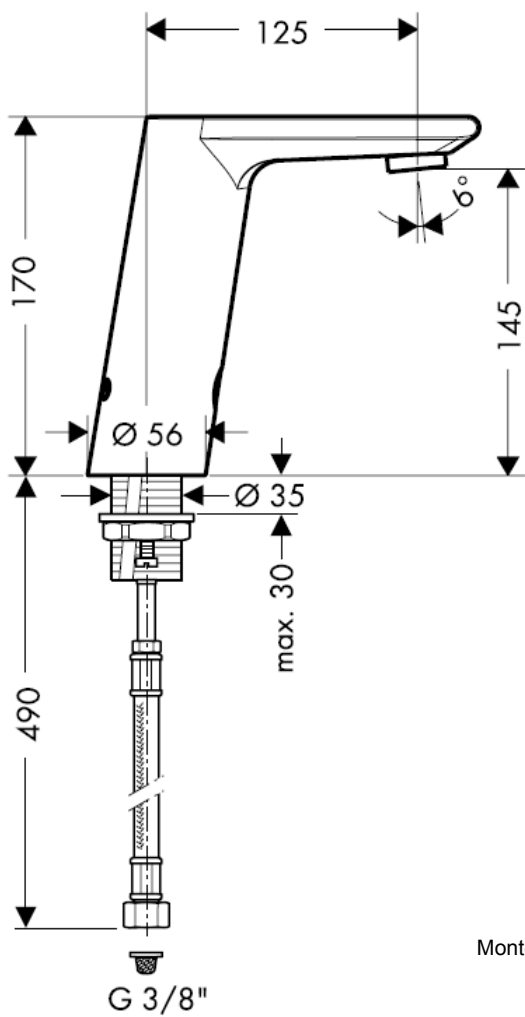


Metris S
31100000

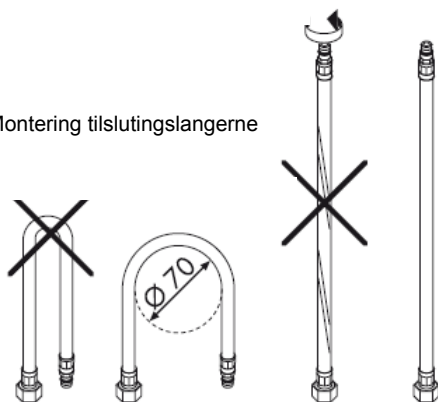


Metris S
31101000

hansgrohe



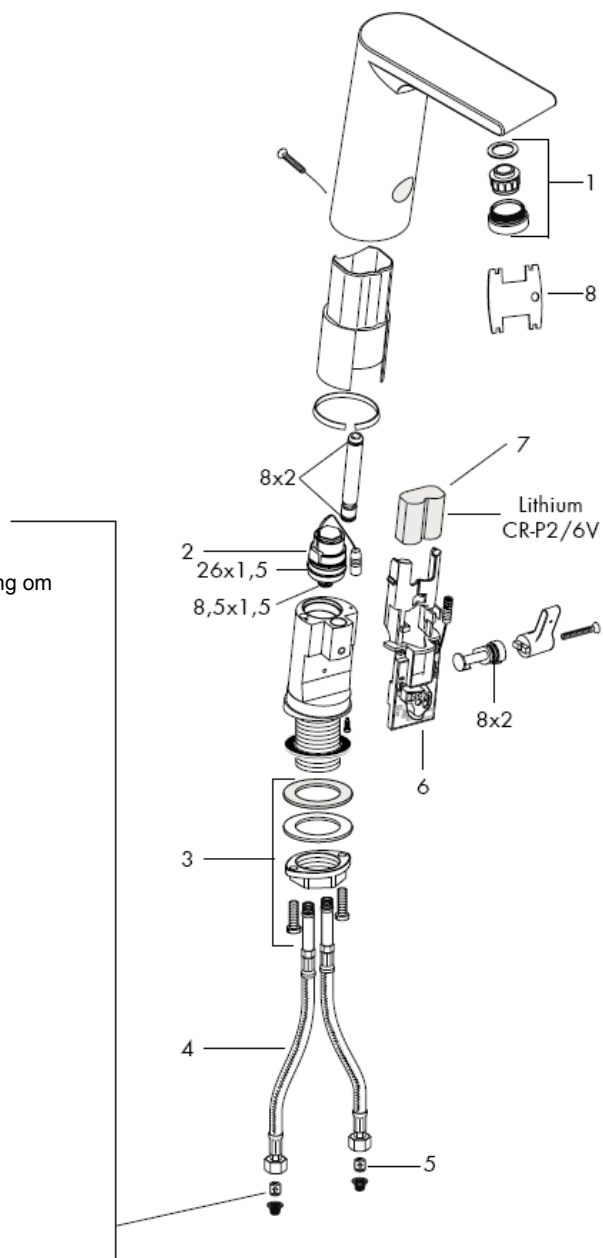
Montering tilslutningslangerne





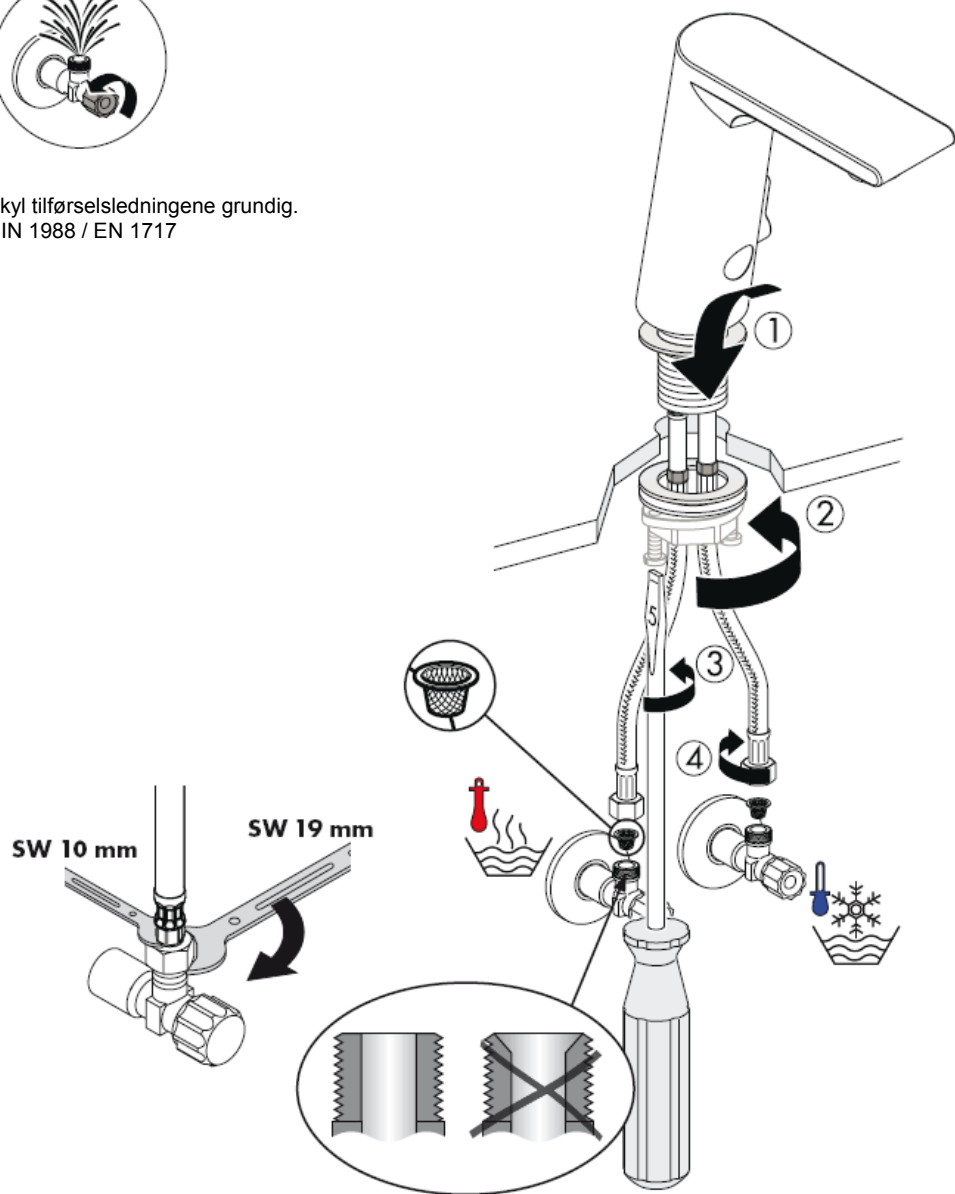
Advarsel!

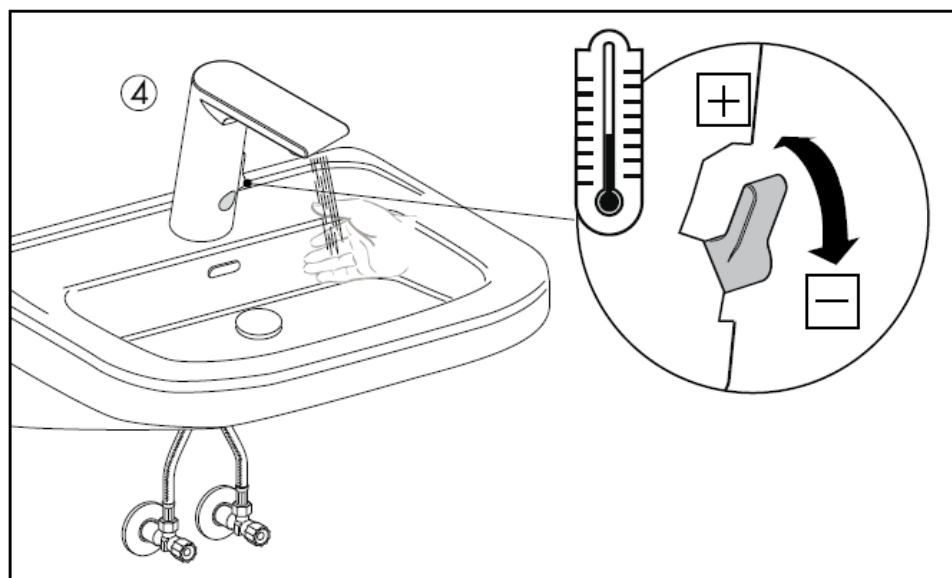
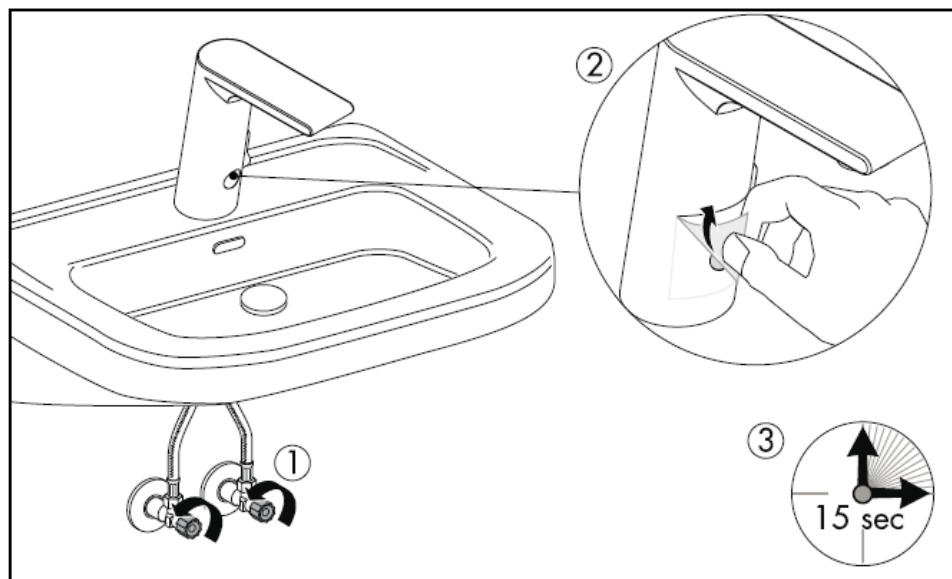
Kontraventilen skal afprøves en gang om året.



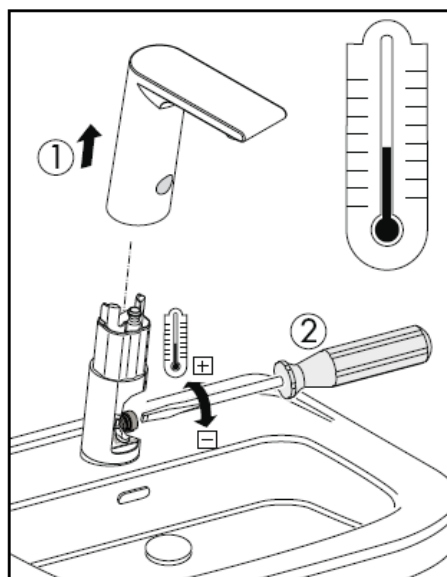
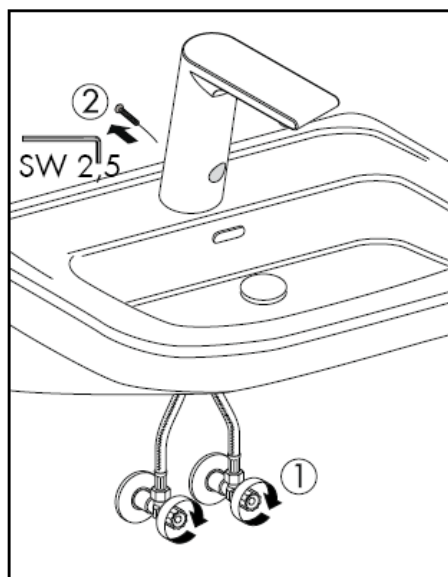
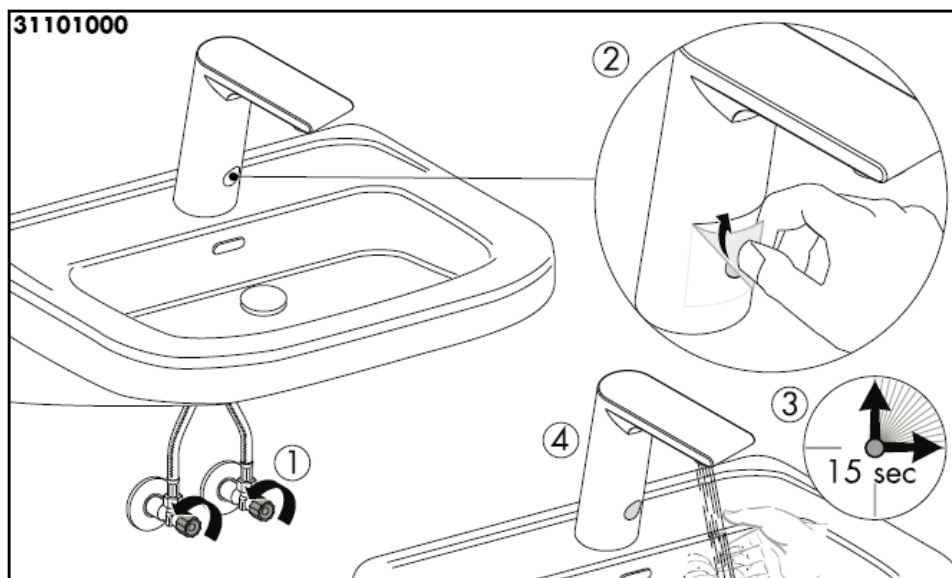


Skyl tilførselsledningene grundig.
DIN 1988 / EN 1717

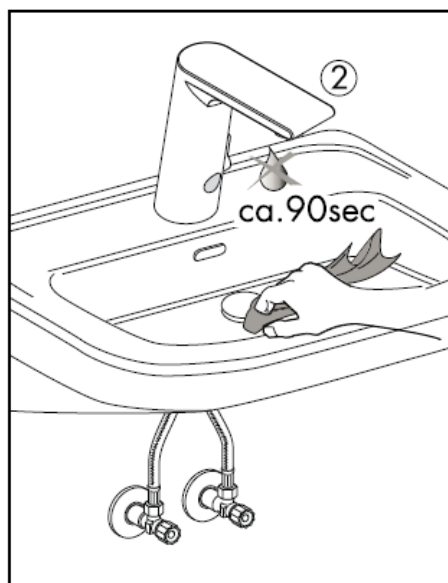
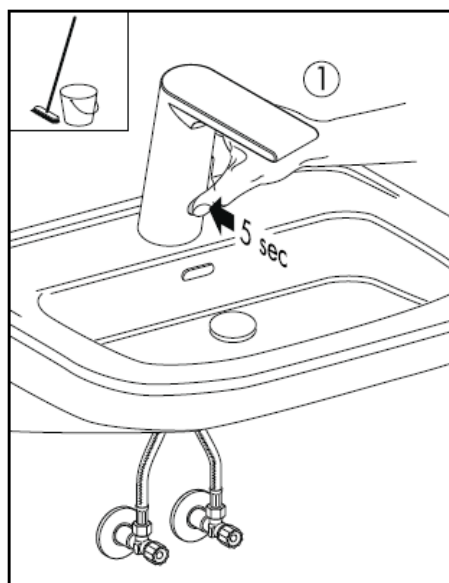




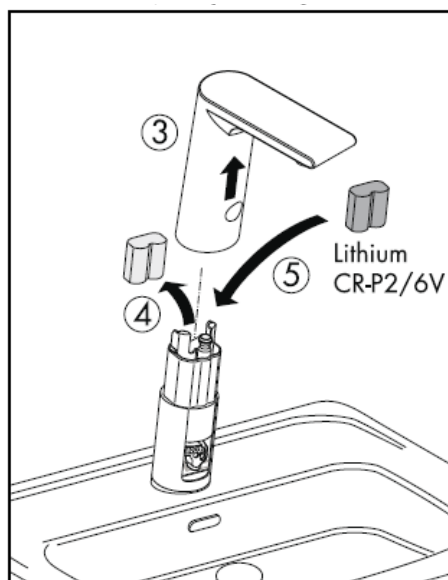
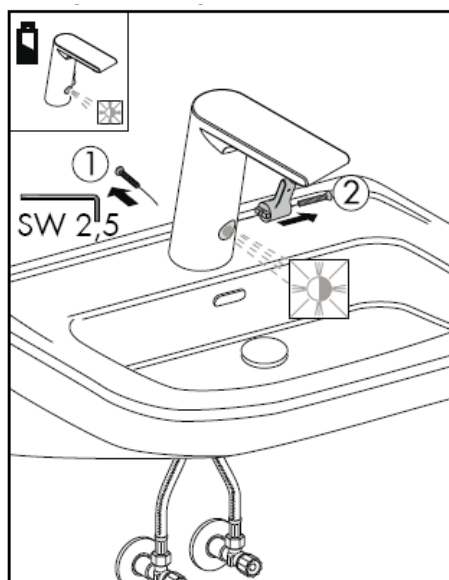
Temperaturjustering



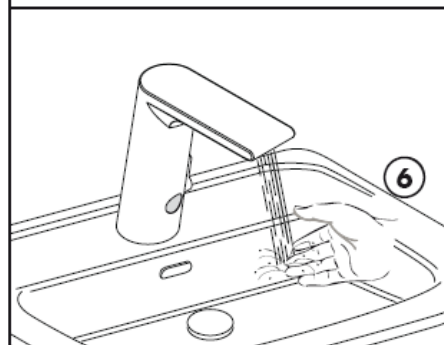
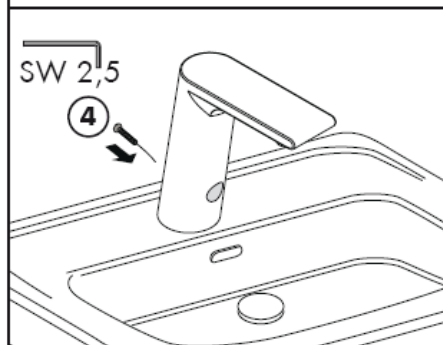
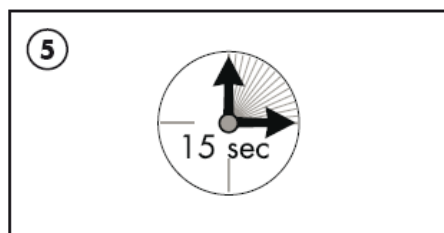
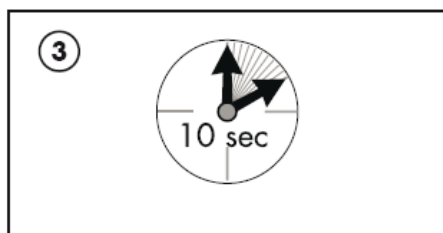
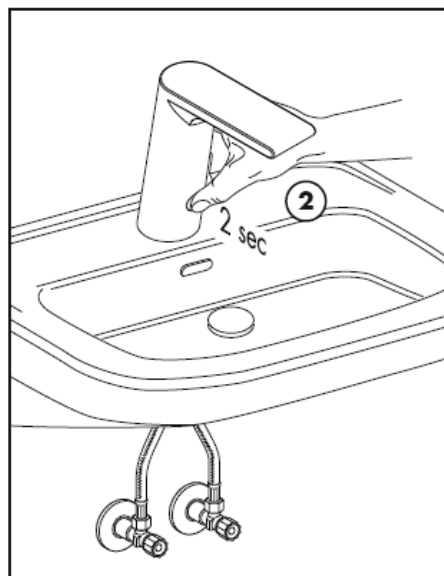
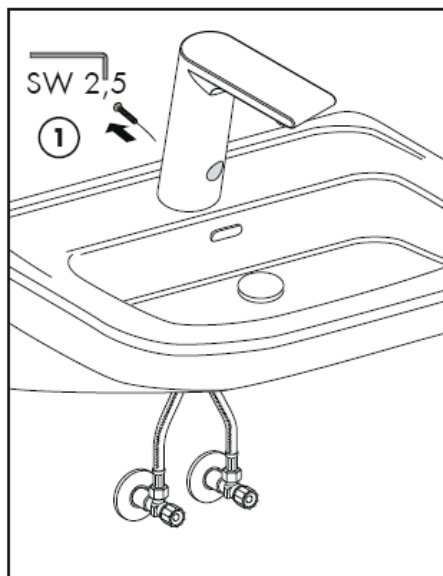
Renøring af håndvasken

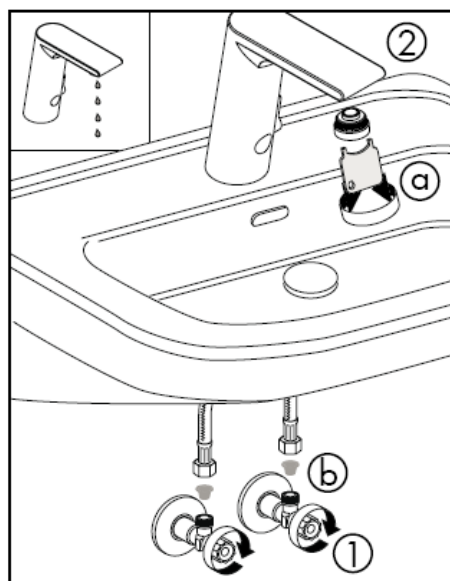


Udskiftning af batteri

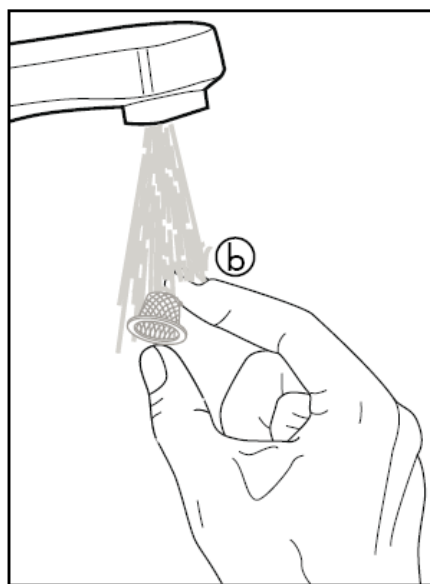
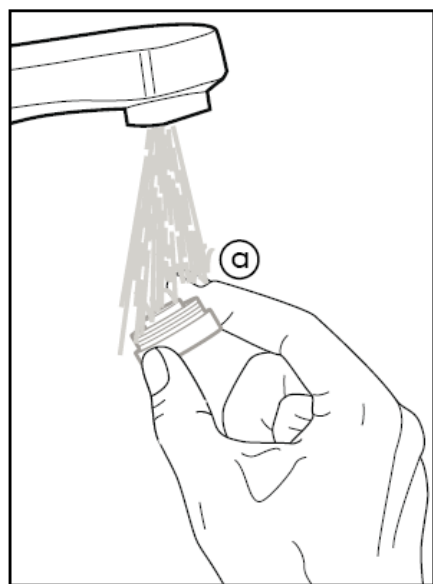


Reset





Vandmængden er for lille -> perlator og filter rengøres.



Advarsel! Ifølge gældende regler, skal armaturet monteres, skylles igennem og afprøves.

Smudsfangssierne skal sættes i for at undgå snavs fra rørsystemet. Tilsudsningen kan påvirke funktionen og/eller føre til skader på armaturets funktionskomponenter. Hansgrohe er ikke ansvarligt for heraf resulterende skader.

Advarsel! Armaturet bør ikke anvendes i forbindelse med en gennemstrømningsvandvarmer.

Større trykforskelle mellem koldt og varmt vand bør udjævnes.

Tekniske data

Driftstryk: max. 1 MPa
 Anbefalet driftstryk: 0,1 – 0,5 MPa
 Prøvetryk: 1,6 MPa
 (1 MPa = 10 bar = 147 PSI)
 Varmtvandstemperatur: max. 80°C
 Anbefalet varmtvandstemperatur: 65° C
 Gennemstrømningskapacitet: 5,50l/min 0,3 MPa
 Maximal udløbstemperatur ved en temperaturforskel på 50 K og et driftstryk på 0,3 MPa:
 42° C

Godkendelse

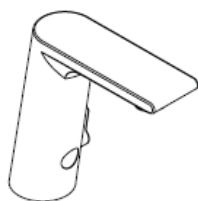
	DVGW	P-IX	SVGW	ACS	NF	WRAS	KIWA
31100000		P-IX 18314/A		X			
31101000		P-IX 18314/A		X			

Efterløbstid: 1,5 sek.
 Forsinkelse i start-funktion: 300 millisek.
 Automatisk sluk-funktion: efter 1 min
 Batteri Lithium CR-P2/6V

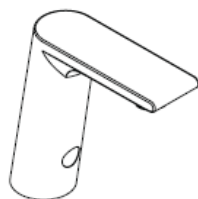
Reserve dele se s. 3

1	Perlator kpl.	98612000
2	Magnetventil	96904000
3	Festedel	13961000
4	Tilslutningsslange	98809000
5	Elektronik	96456000
6	Elektronik	96905000
7	batterij	97399000
8	Monteringsnøgle	98808000

Manual de Instalación

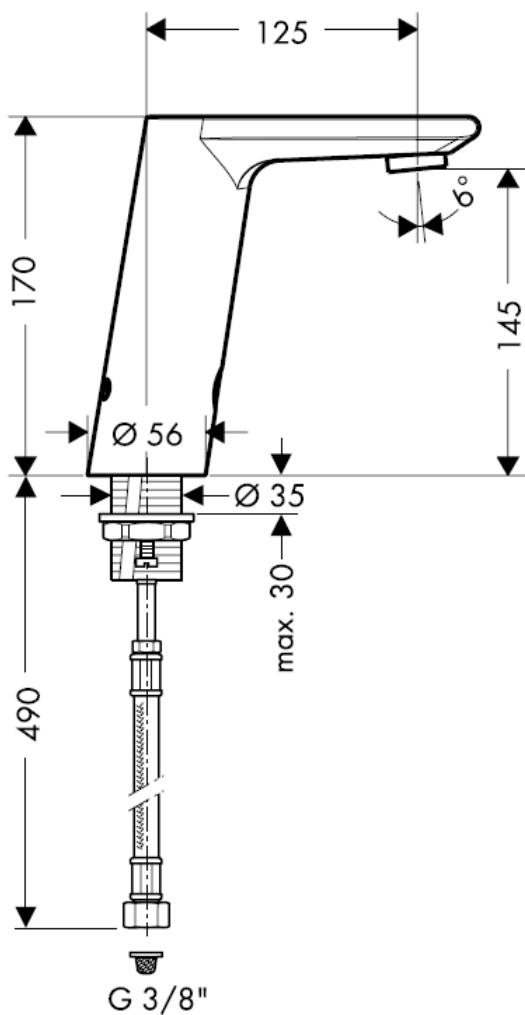


Metris S
31100000

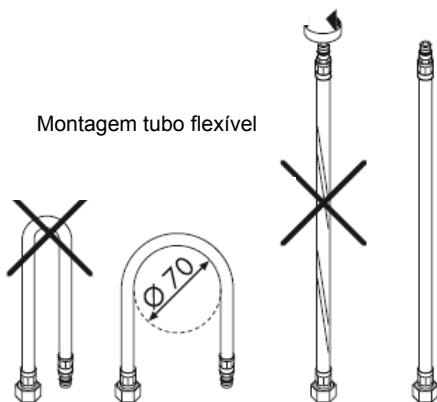


Metris S
31101000

hangrohe



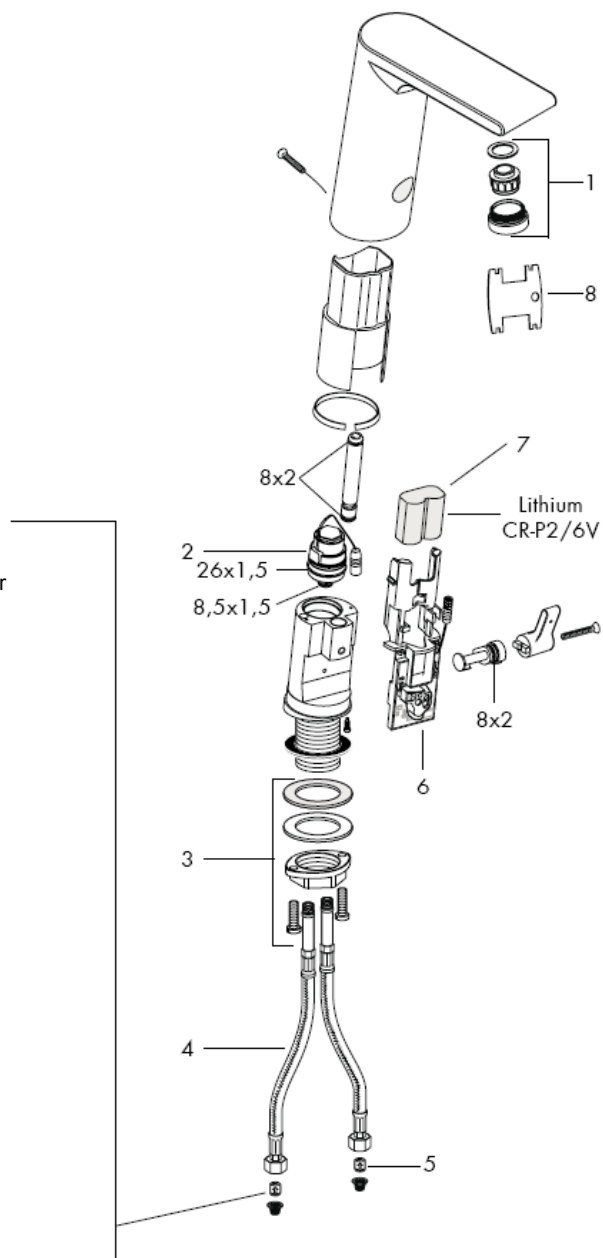
Montagem tubo flexível





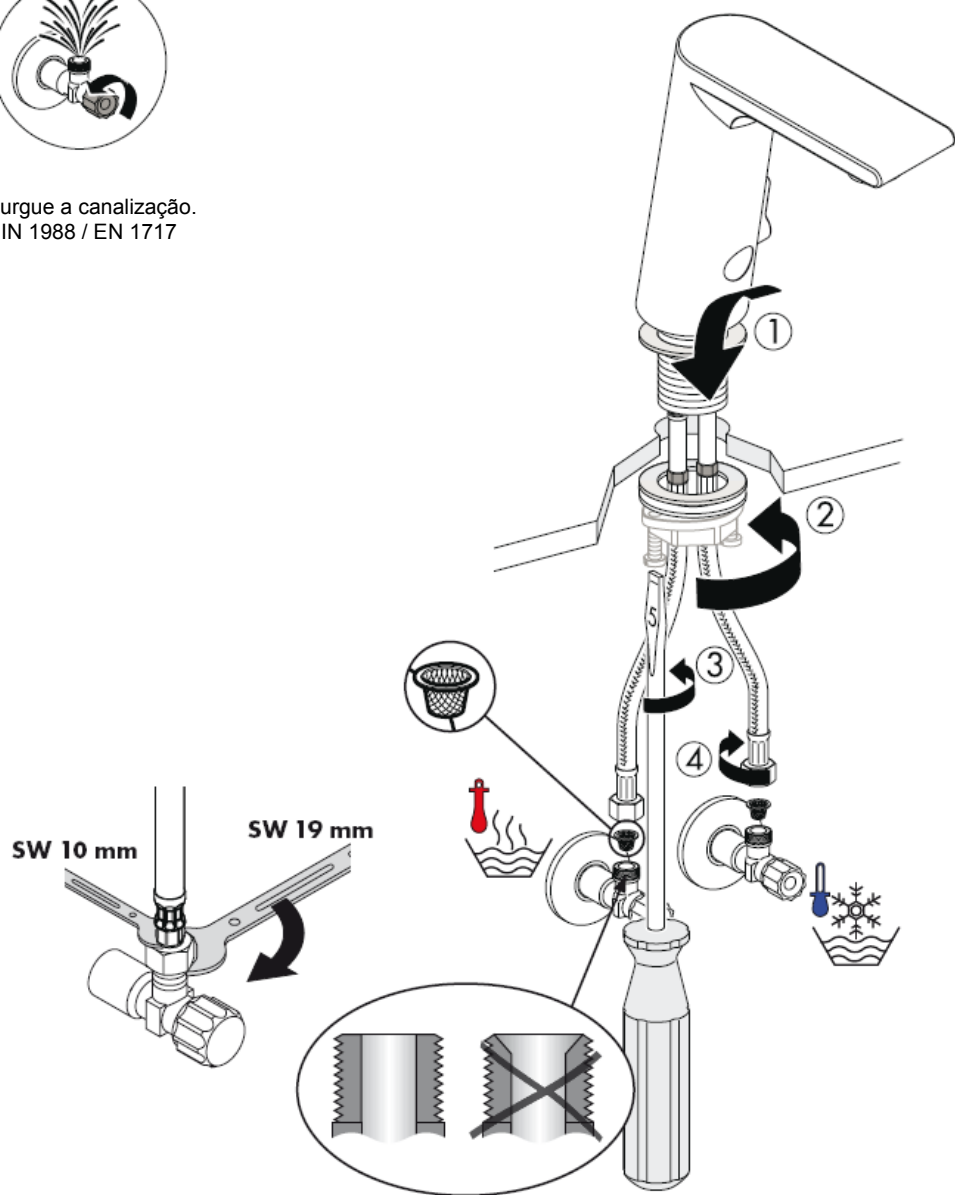
Atenção!

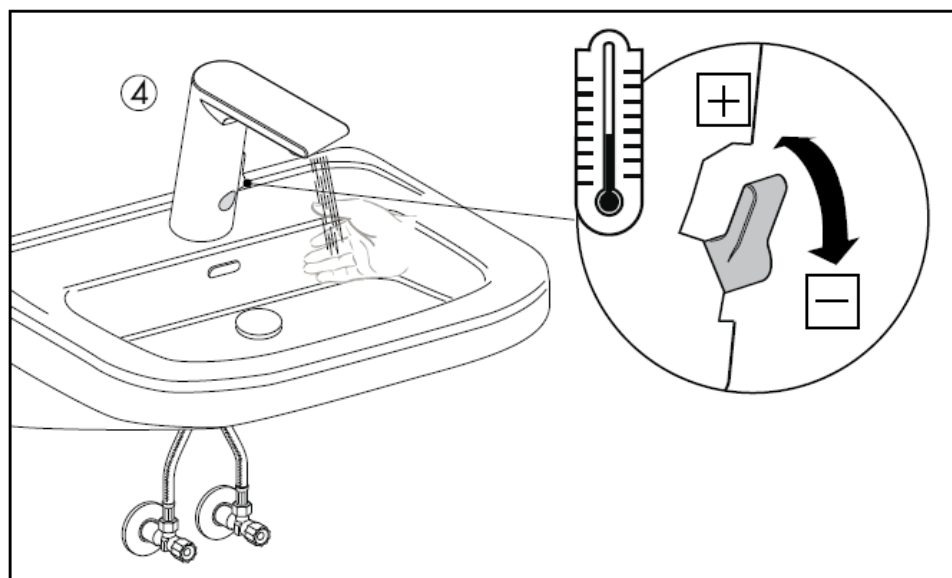
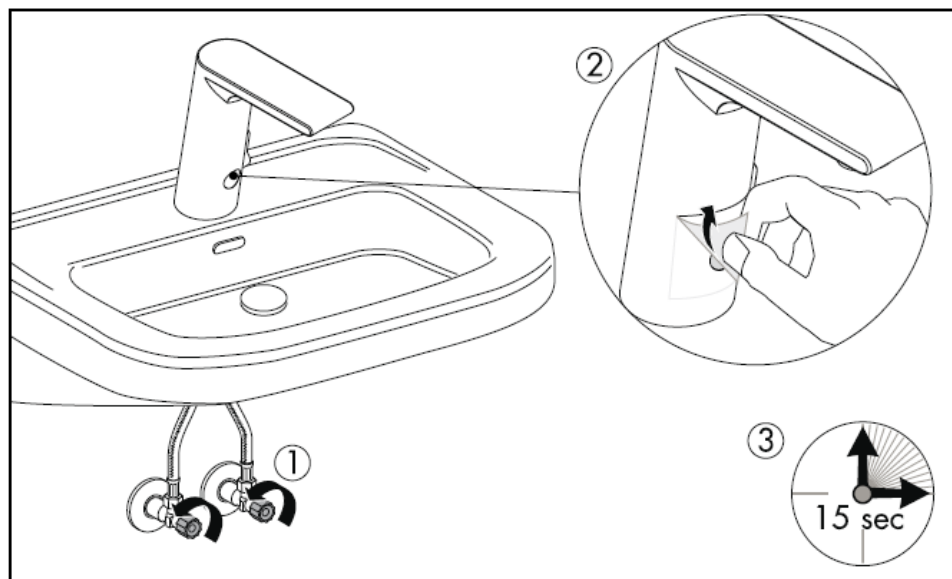
As válvulas anti-retorno têm que ser verificadas uma vez por ano.

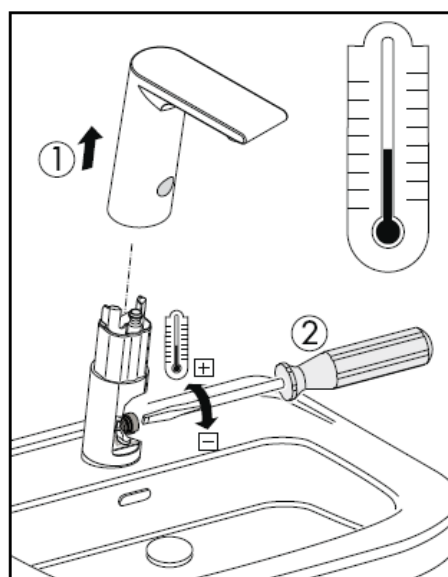
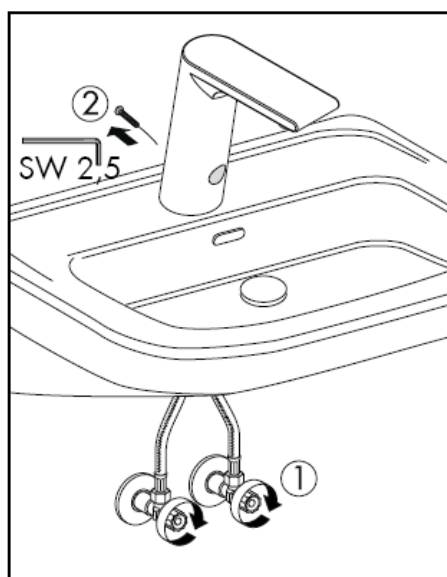
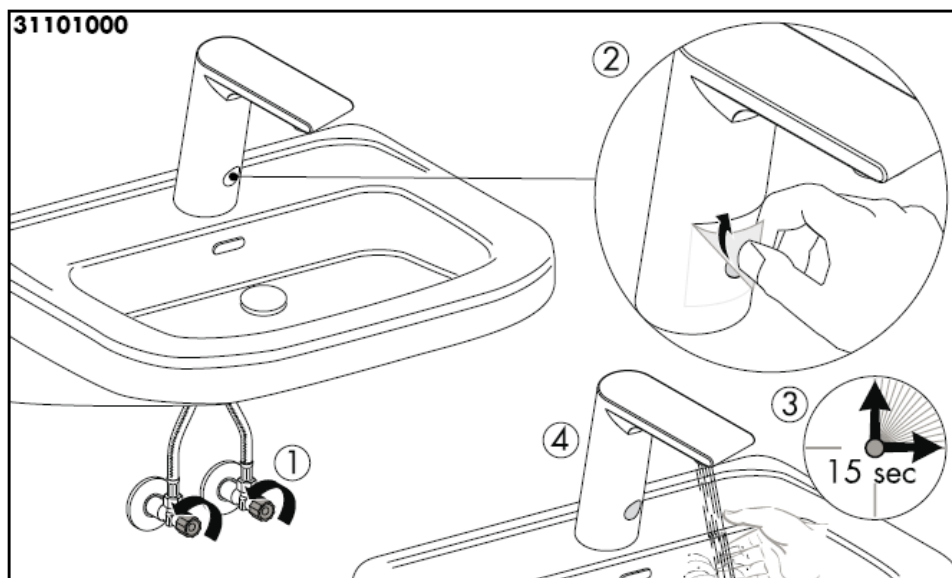




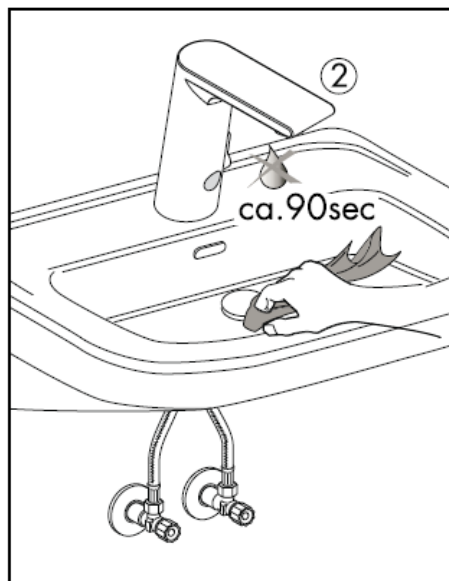
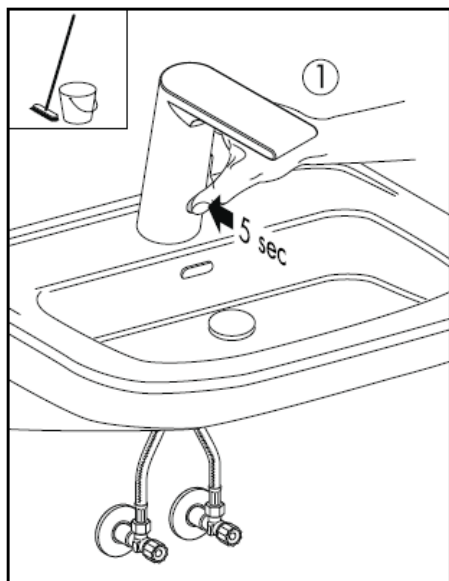
Purgue a canalização.
DIN 1988 / EN 1717



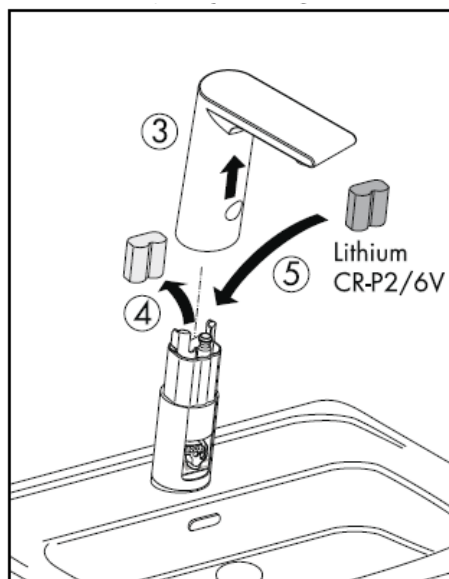
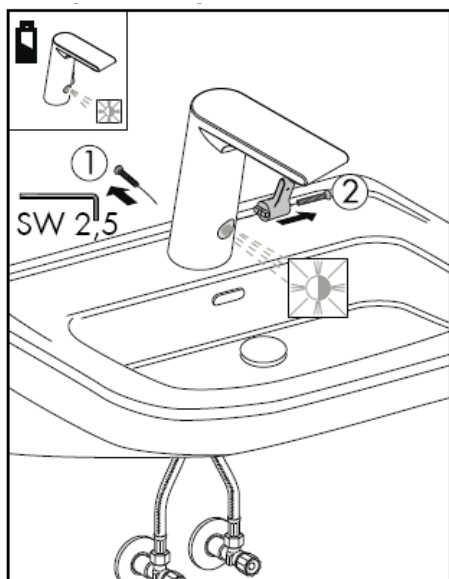




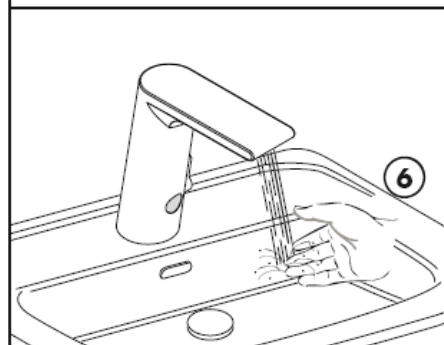
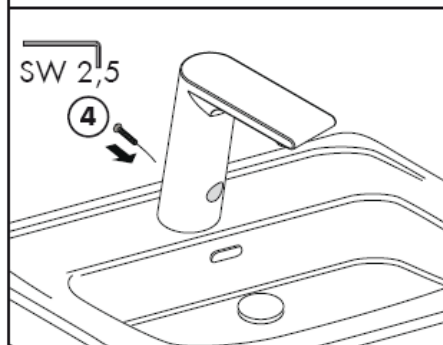
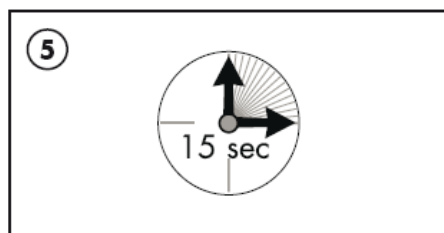
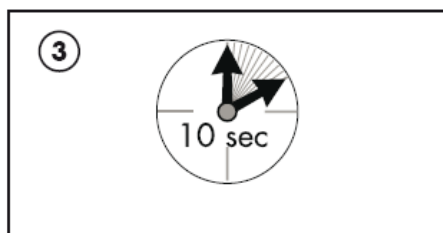
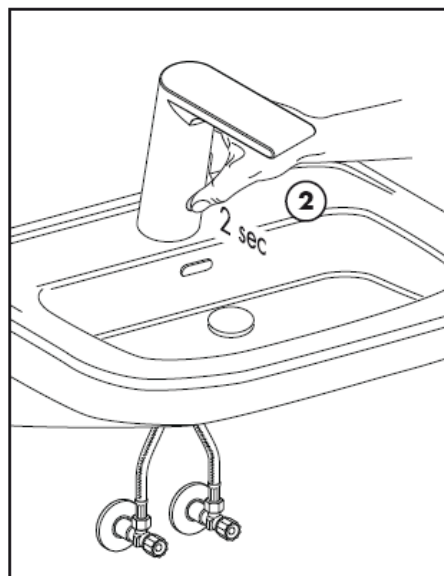
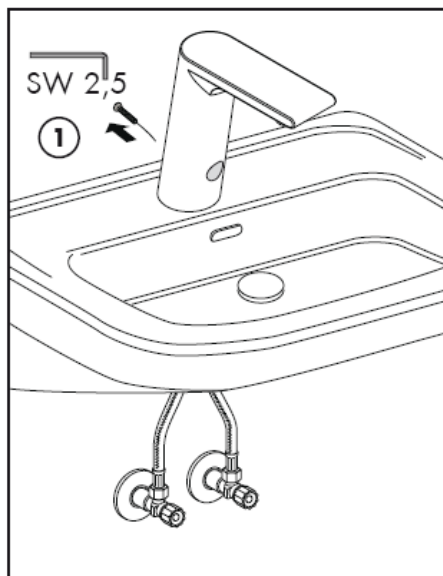
Limpeza do lavatório

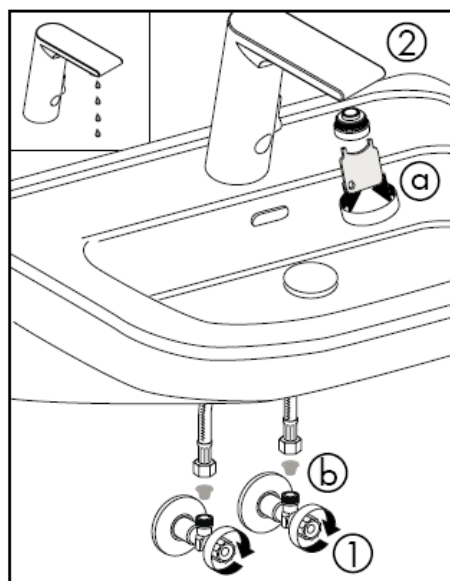


Mudança da pilha

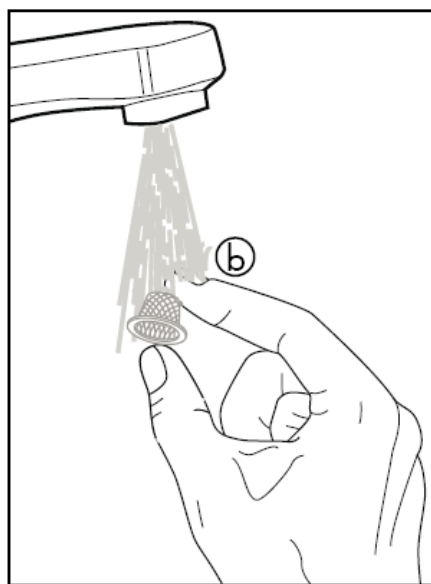
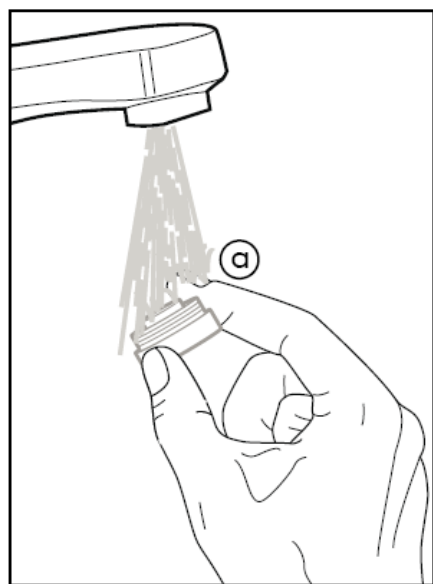


Reset





O caudal de descarga não é suficiente ->
limpar o perlador e o filtro.



Português

Atenção! A misturadora deve ser instalada, purgada e testada de acordo com as normas em vigor!

Os colectores de sujidade/impurezas têm que ser montados, de modo a evitar o enxugamento de sujidade proveniente da rede de água. A sujidade proveniente da rede pode influenciar o funcionamento e/ou provocar danos nas peças funcionais do equipamento. A Hansgrohe não se responsabiliza por danos daí resultantes.

Atenção! A misturadora não pode ser utilizada com esquentadores instantâneos ou caldeira.

Grandes diferenças entre as pressões das águas quente e fria devem ser compensadas.

Dados Técnicos

Pressão de funcionamento: max. 1 MPa
Pressão de func. recomendada: 0,1 – 0,5 MPa
Pressão testada: 1,6 MPa
(1 MPa = 10 bar = 147 PSI)
Temperatura da água quente: max. 80°C
Temp. água quente recomendada: 65° C
Caudal: 5,50l/min 0,3 MPa
Temperatura máxima de saída com uma diferença de temperatura de 50% com uma pressão de 0,3 MPa:
42° C

Marca de controlo

	DVGW	P-IX	SVGW	ACS	NF	WRAS	KIWA
31100000		P-IX 18314/A		X			
31101000		P-IX 18314/A		X			

Tempo de corte: 1,5 s
Tempo de activação: 300 ms
Fecho automático: após 1 minuto
pilha Lithium CR-P2/6V

Peças de substituição ver página 3

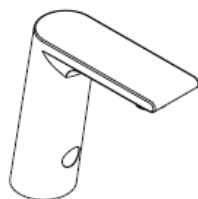
1	Emulsor compl.	98612000
2	válvula de solenóide	96904000
3	Porca de fixação	13961000
4	Tubo flexível	98809000
5	eletrónica	96456000
6	eletrónica	96905000
7	pilha	97399000
8	chave especial	98808000

hansgrohe

Instrukcja montażu

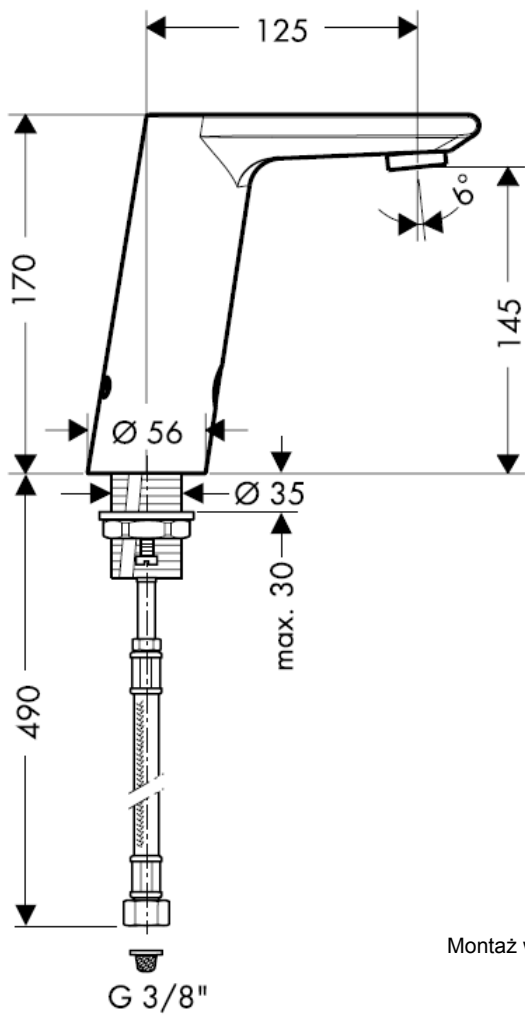


Metris S
31100000

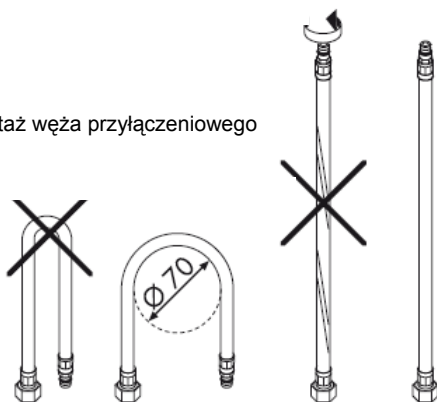


Metris S
31101000

hansgrohe



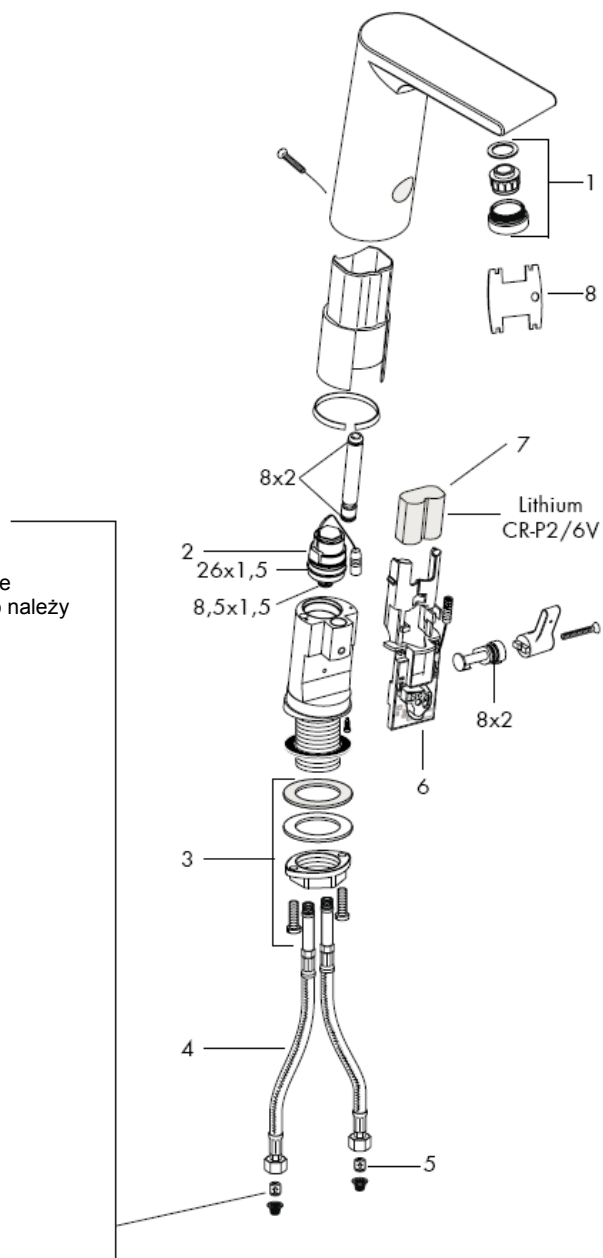
Montaż węży przyłączeniowych





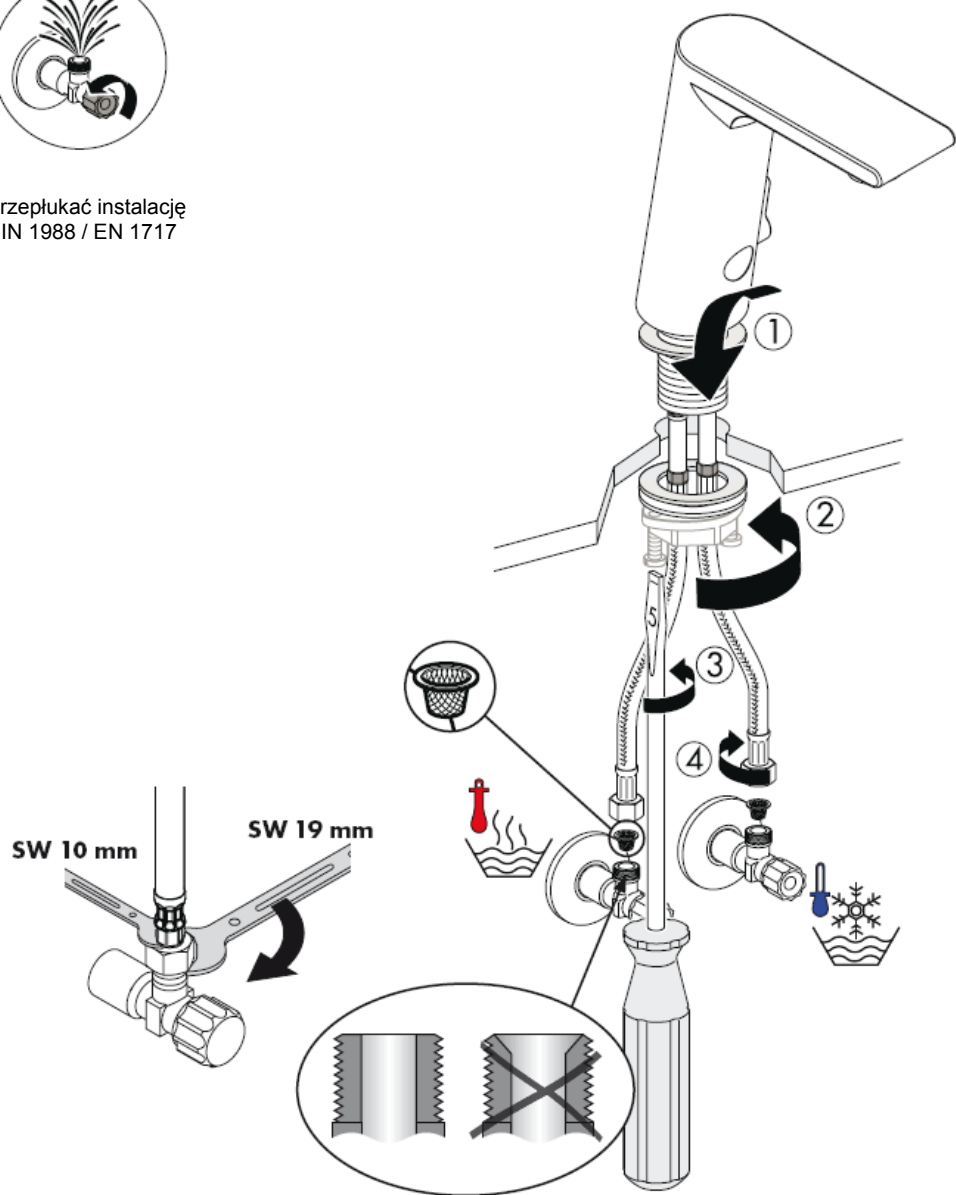
Uwaga!

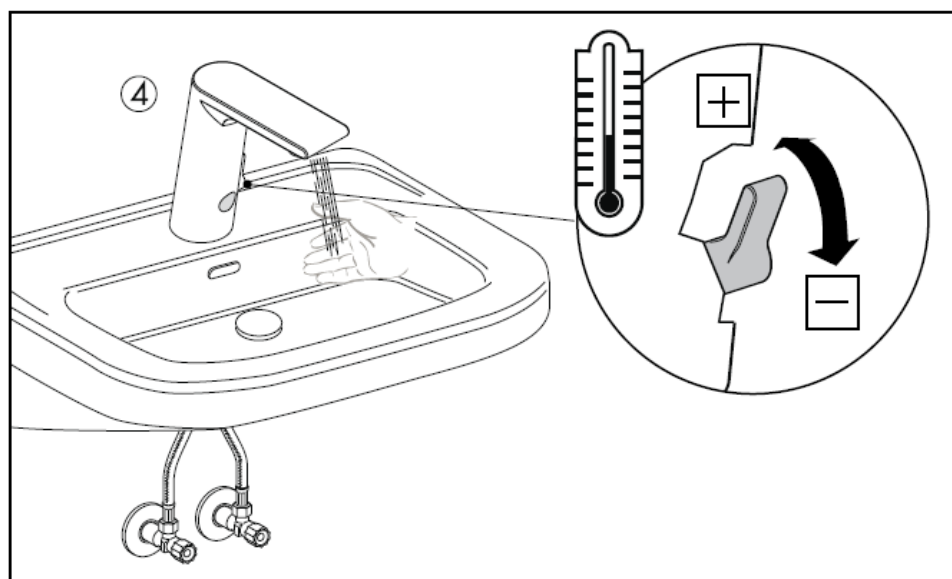
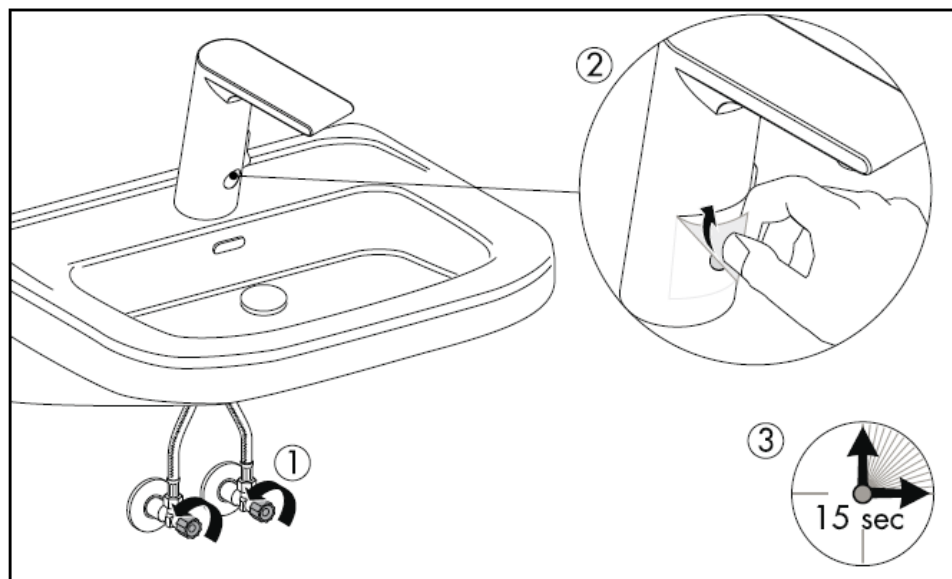
Zgodnie z normą DIN 1988 działanie zabezpieczeń przepływu zwrotnego należy skontrolować raz w roku.

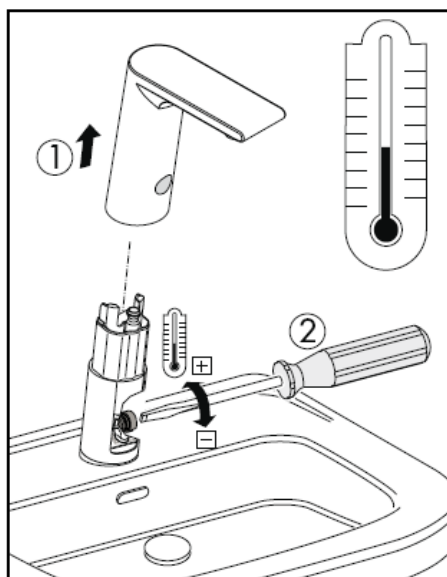
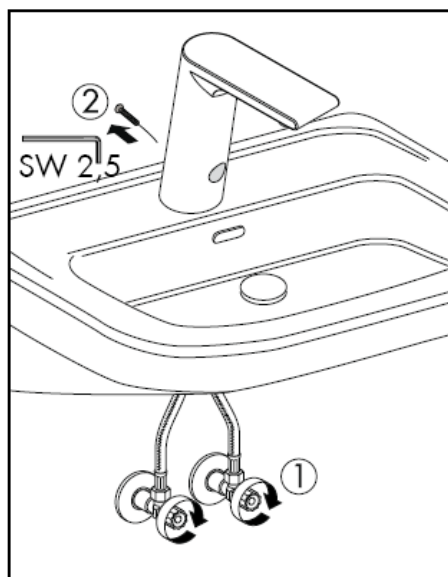
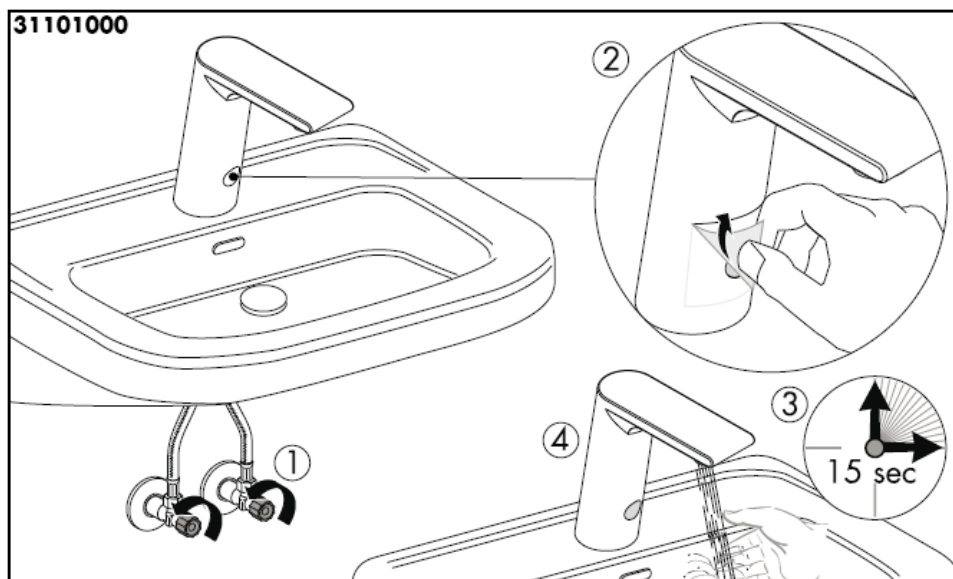




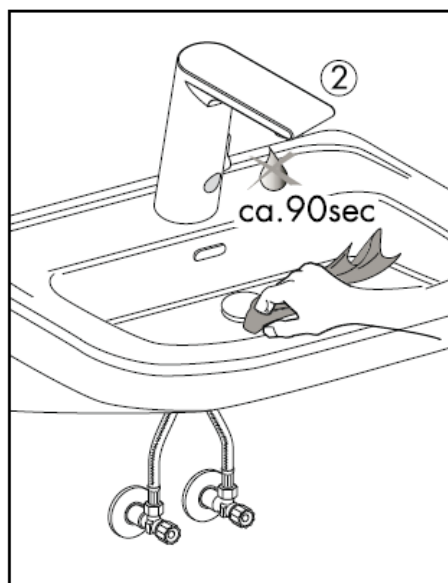
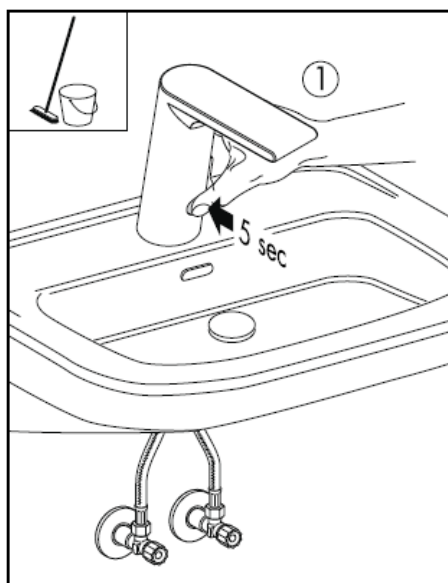
Przepłukać instalację
DIN 1988 / EN 1717



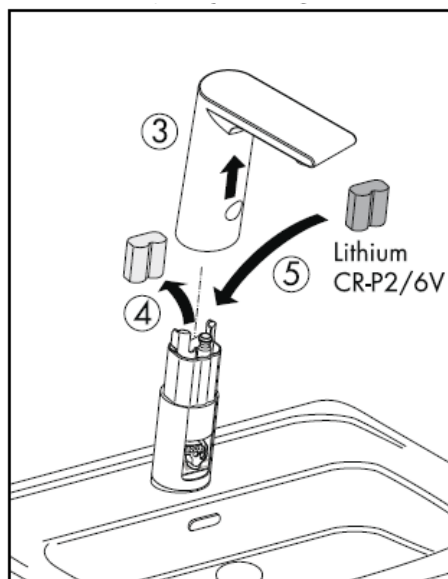
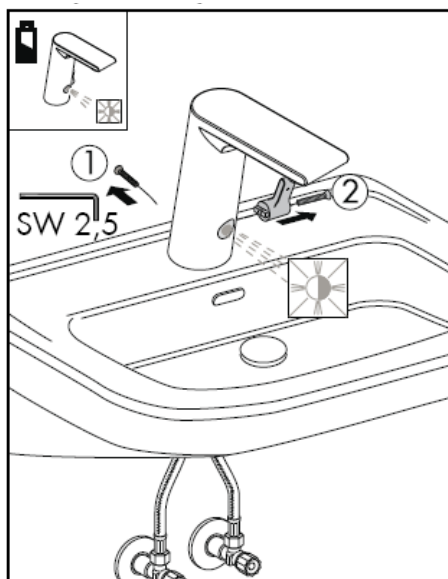




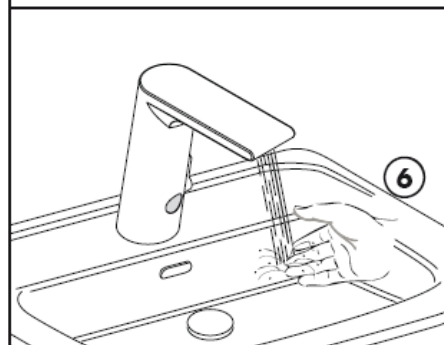
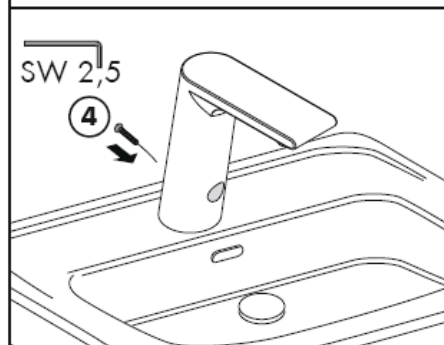
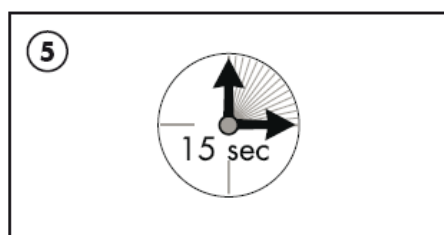
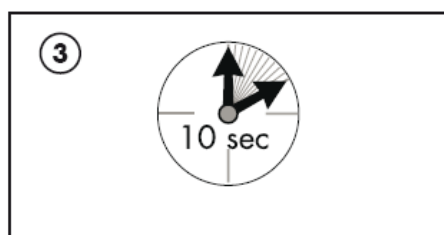
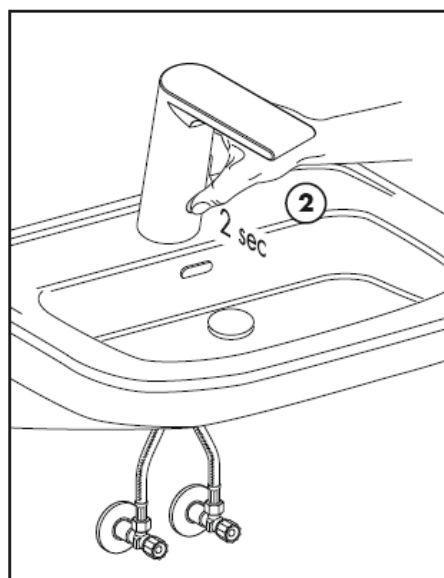
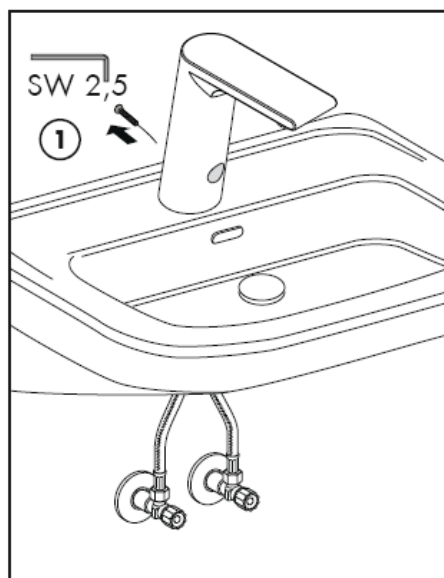
Czyszczenie umywalki

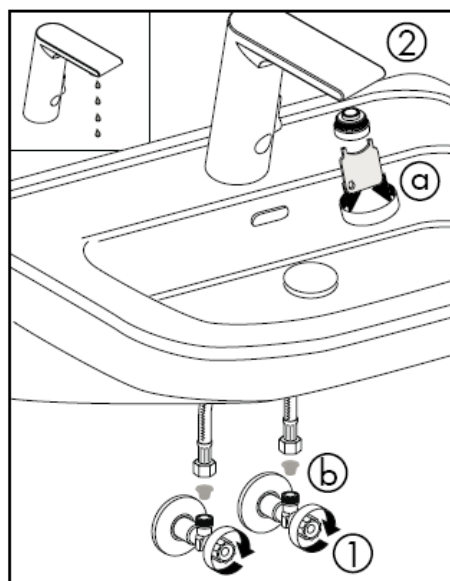


Wymiana baterii

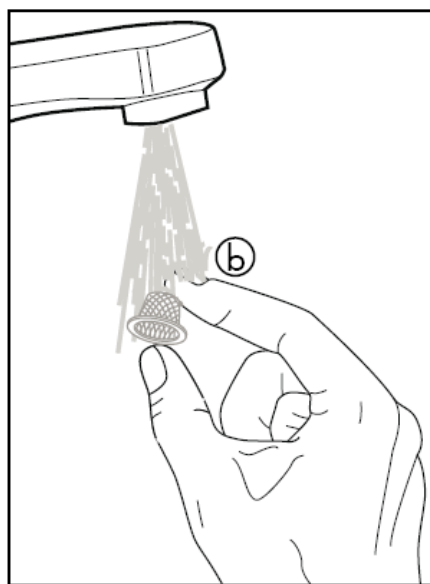
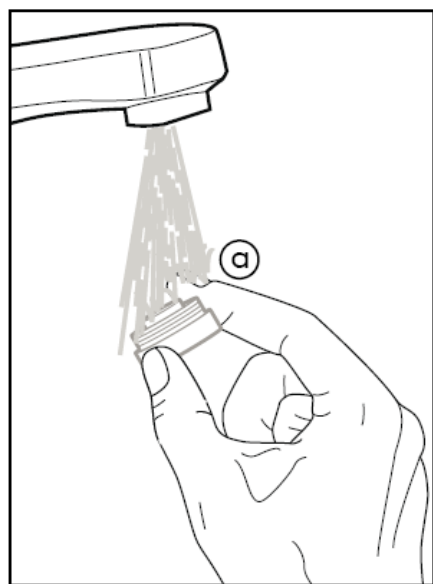


Reset





Strumień wody niewystarczający ->
Wyczyścić perlator i filtr.



Uwaga! Armatura musi być zamontowana, przepłukana i wypróbowana według obowiązujących norm!

Należy zamontować sitka łapaczy, aby zatrzymać zanieczyszczenia przedostające się z sieci instalacyjnej. Przedostające się zanieczyszczenia mogą mieć negatywny wpływ na działanie i/lub prowadzić do usterek w działaniu akcesoriów; za powstałe z tego tytułu szkody firma Hansgrohe nie ponosi odpowiedzialności.

Uwaga! Armatura nie może współpracować z przepływowymi podgrzewaczami wody.

Znaczne różnice ciśnień na dopływach ciepłej i zimnej wody muszą zostać wyrównane.

Dane techniczne

Ciśnienie robocze: max. 1 MPa
 Zalecane ciśnienie robocze: 0,1 – 0,5 MPa
 Ciśnienie próbne: 1,6 MPa
 (1 MPa = 10 bary = 147 PSI)
 Temperatura wody gorącej: max. 80°C
 Zalecana temperatura wody gorącej: 65°C
 Wydajność przepływu: 5,50l/min 0,3 MPa
 Maksymalna temperatura wypływającej wody przy różnicy temp. 50 K i ciśnieniu 0,3 MPa: 42°C

Znak jakości

	DVGW	P-IX	SVGW	ACS	NF	WRAS	KIWA
31100000		P-IX 18314/A		X			
31101000		P-IX 18314/A		X			

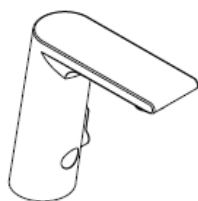
Czas wyipywu samoczynnego: 1,5 sek.
 Opóznienie włączenia: 300 ms
 Automatyczne wyłączenie: po 1 min.
 Bateria Lithium CR-P2/6V

Części serwisowe patrz strona 3

1	Napowietrzacz kpl.	98612000
2	Zawór magnetyczny	96904000
3	Mocowanie	13961000
4	Wąż przyłączeniowy	98809000
5	Elektronika	96456000
6	Elektronika	96905000
7	Bateria	97399000
8	Klucza montażowego	98808000

hansgrohe

Montážní návod

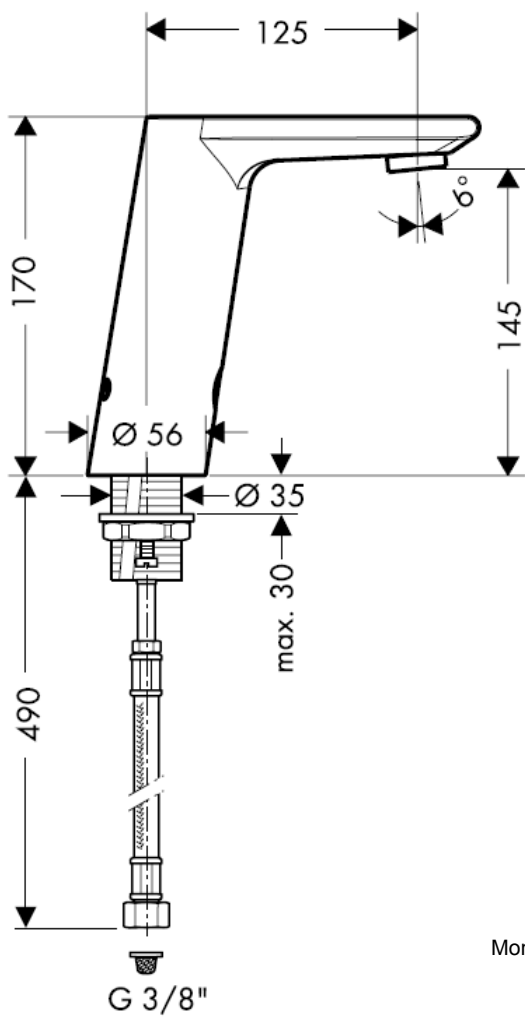


Metris S
31100000

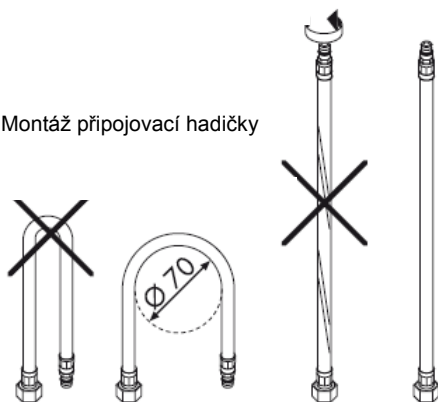


Metris S
31101000

hansgrohe



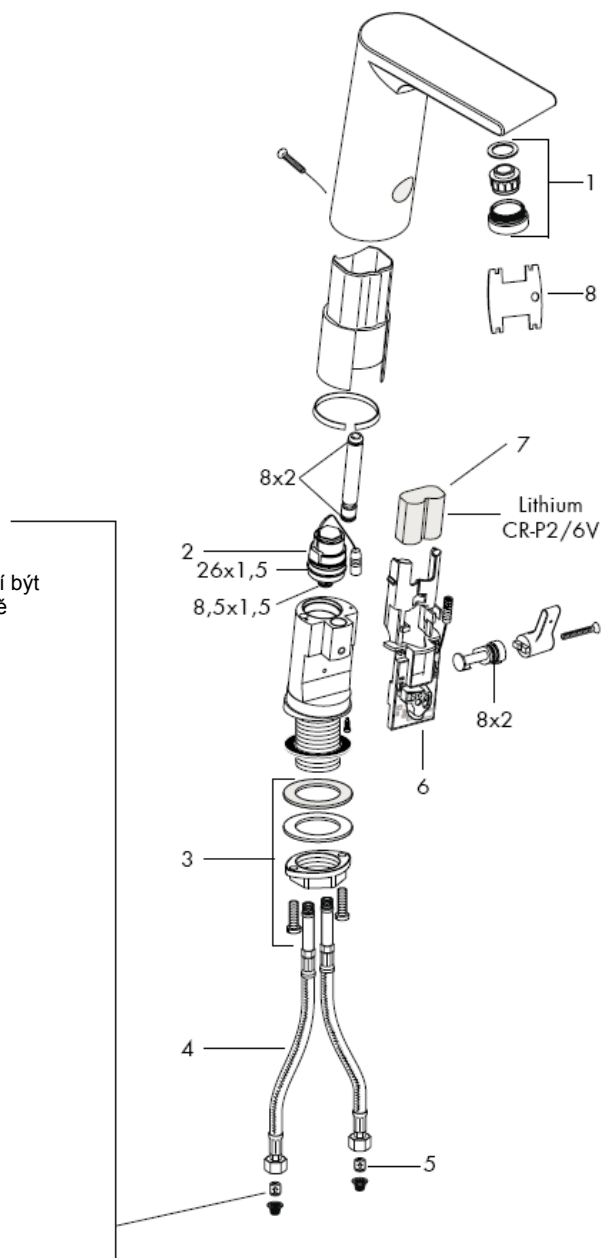
Montáž připojovací hadičky





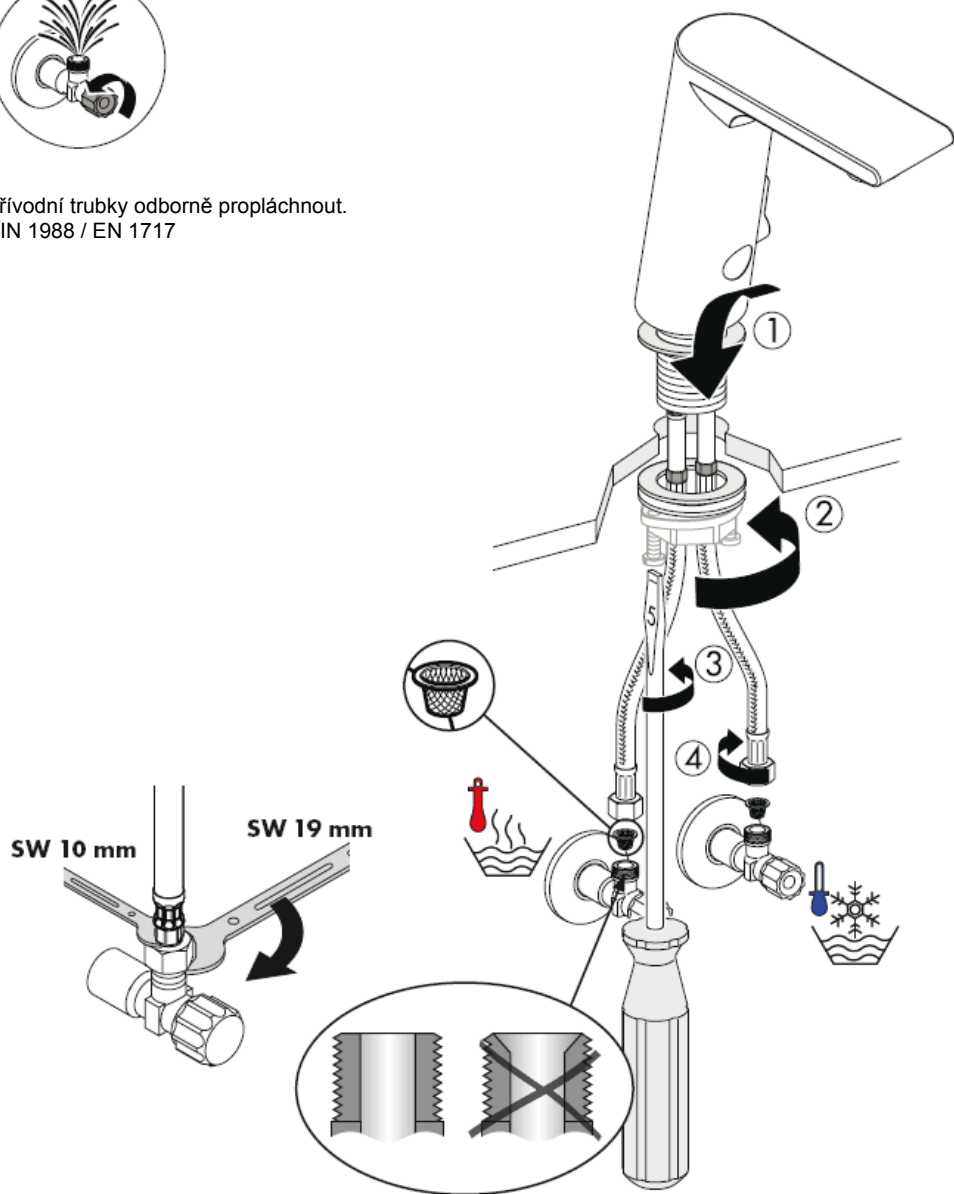
Pozor!

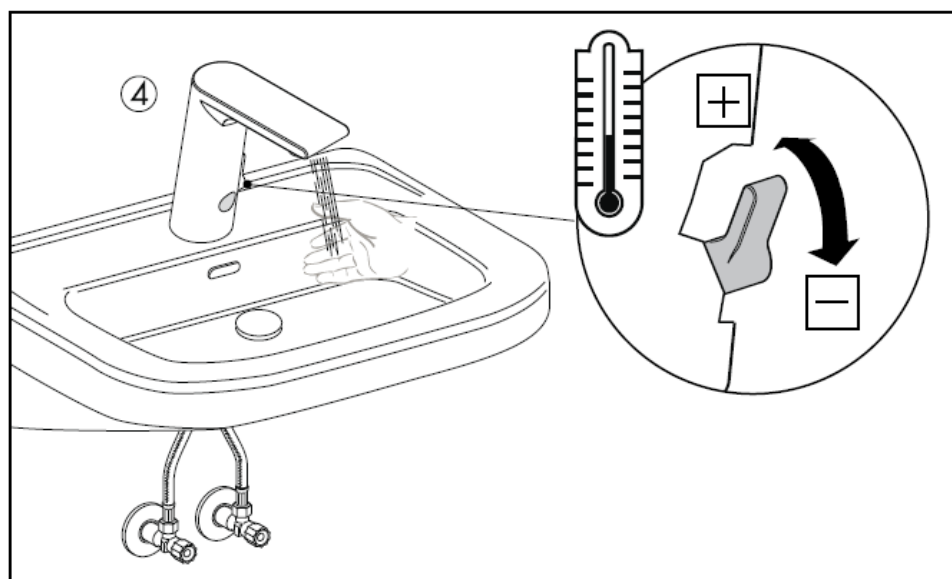
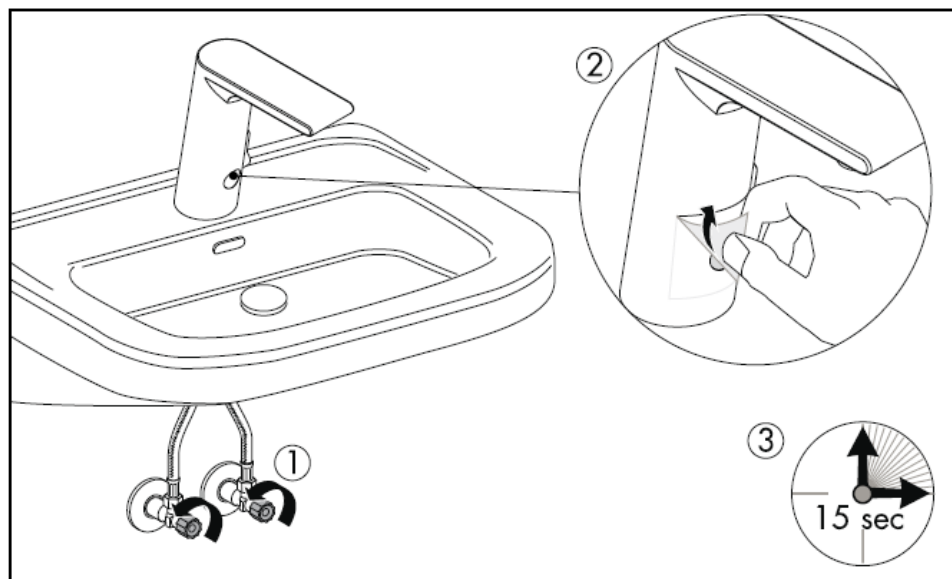
U jištění proti zpětnému nasátí musí být podle normy DIN 1988 jednou ročně přezkoušena jeho funkce.



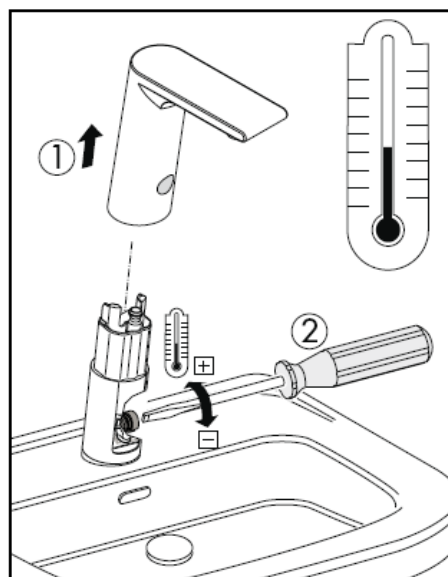
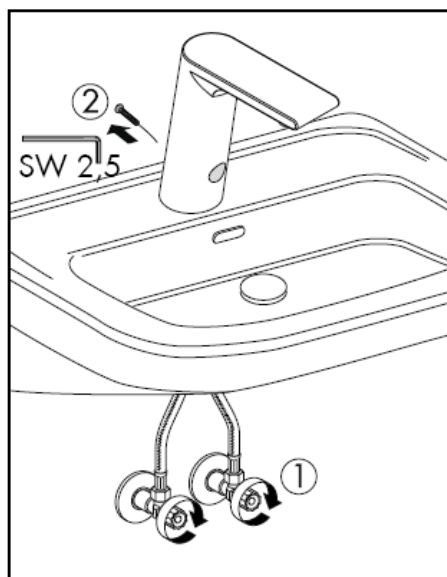
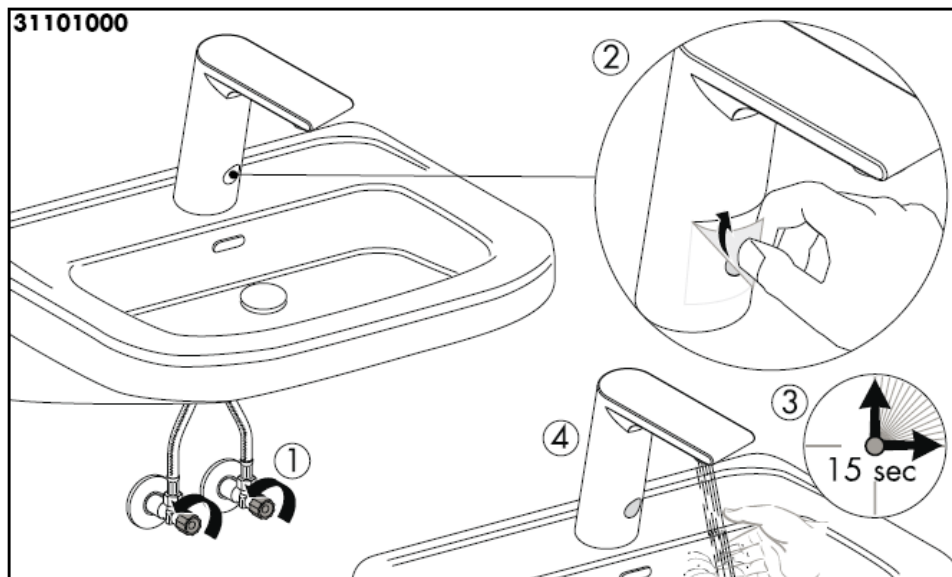


Přívodní trubky odborně propláchnout.
DIN 1988 / EN 1717

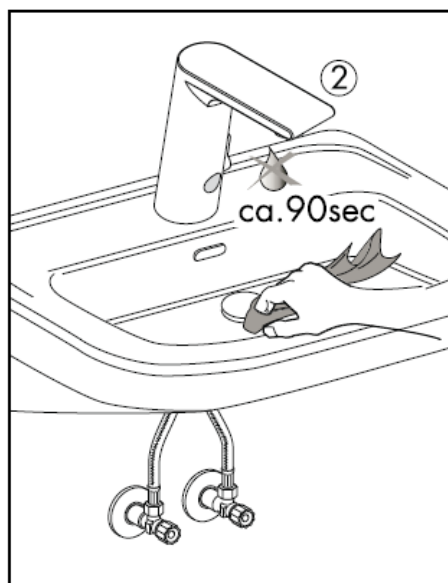
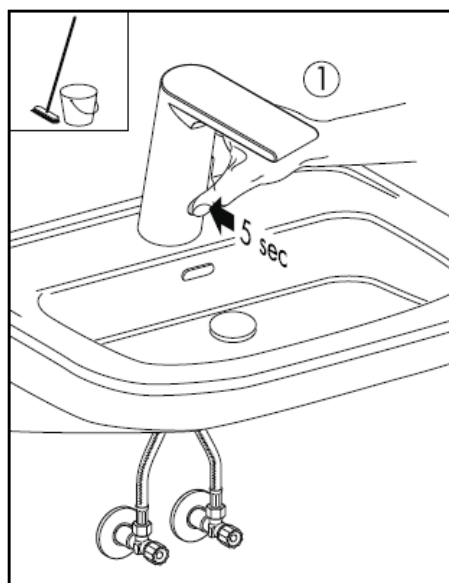




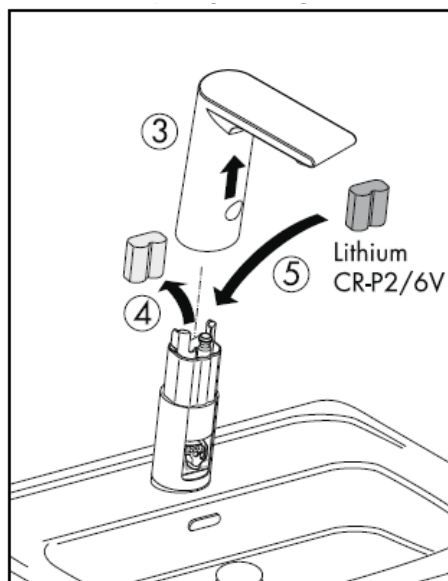
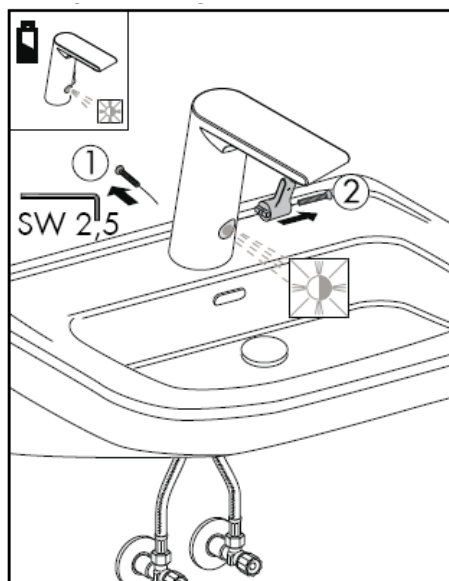
Nastavení teploty



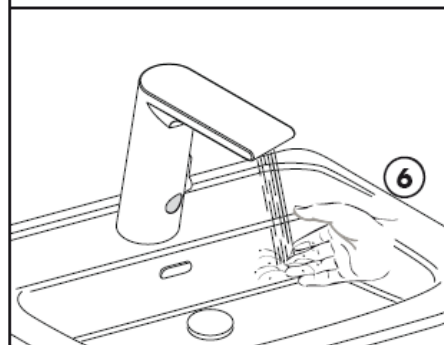
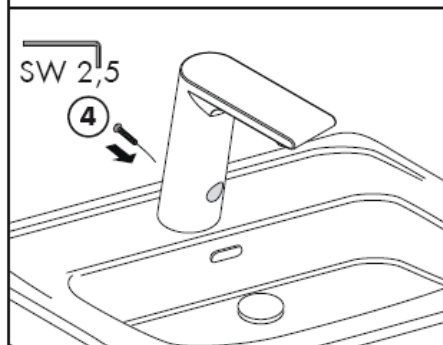
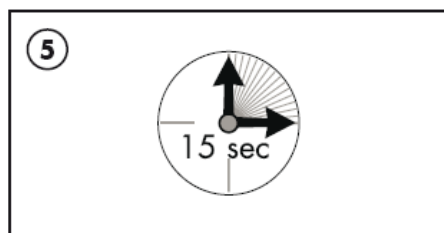
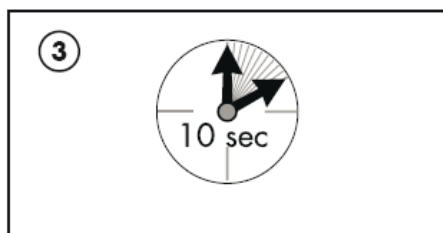
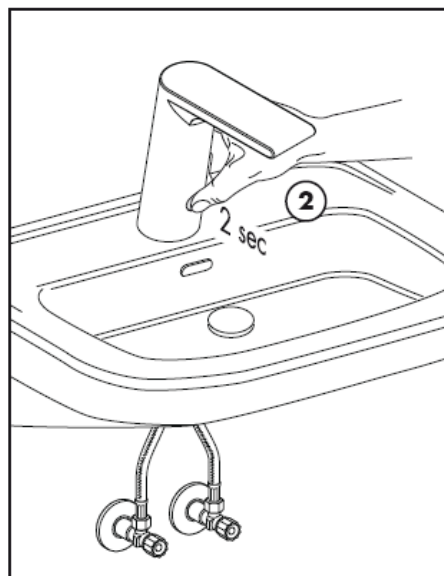
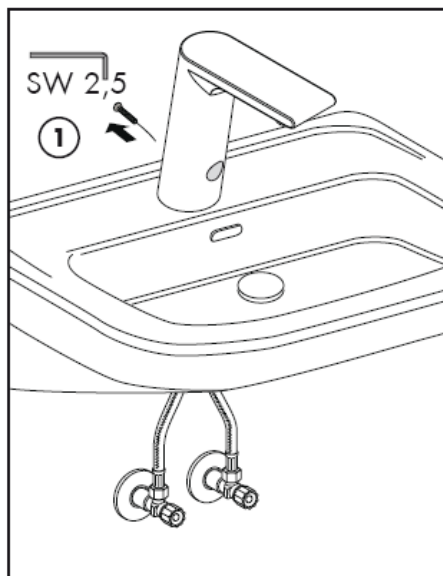
Čištění umývadla

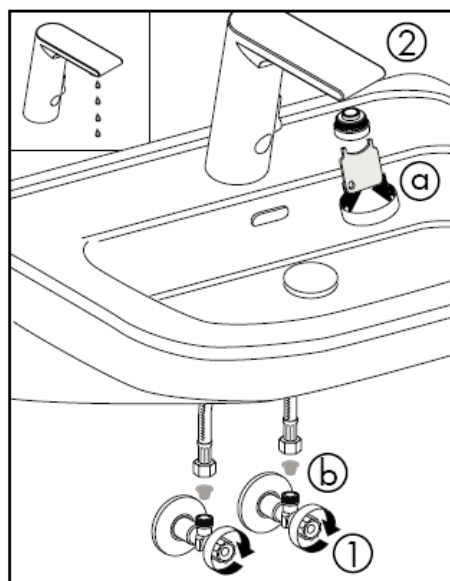


výměna baterie

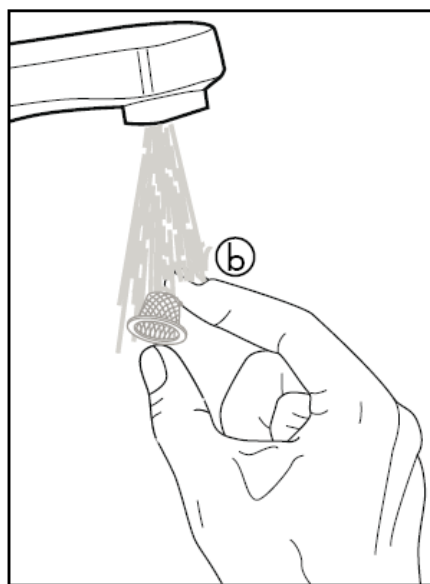
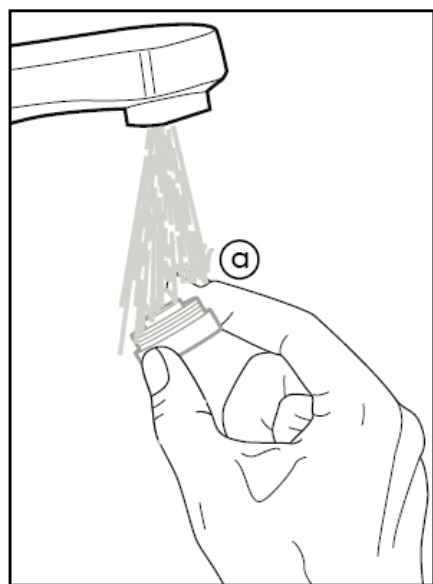


Reset





Množství vody je příliš malé -> vyčistěte perlátor a filtr.



Pozor! Armatura se musí montovat, proplachovat a testovat podle platných norem!

Sítka na zachytávání nečistot je třeba zabudovat, aby se zabránilo nečistotám vyplaveným z vodovodní sítě. Vyplavené nečistoty mohou ovlivnit funkci sprchy a / nebo mohou vést k poškození funkčních částí armatury. Na takto vzniknuté škody se záruka firmy Hansgrohe nevztahuje.

Pozor! Armatura se nesmí používat v kombinaci s průtokovým ohřívačem.

Je nutné vyrovnat velké rozdíly tlaku mezi přípoji studené a teplé vody.

Technické údaje

Provozní tlak: max. 1 MPa
 Doporučený provozní tlak: 0,1 – 0,5 MPa
 Zkušební tlak: 1,6 MPa
 (1 MPa = 10 bar = 147 PSI)
 Teplota horké vody: max. 80°C
 Doporučená teplota horké vody: 65°C
 Průtok: 5,50l/min 0,3 MPa
 Maximální teplota vytékající vody při teplotním rozdílu 50 K a tlaku 0,3 MPa: 42°C

zkušební značka

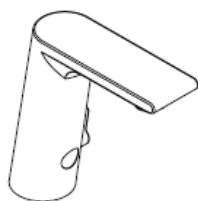
	DVGW	P-IX	SVGW	ACS	NF	WRAS	KIWA
31100000		P-IX 18314/A		X			
31101000		P-IX 18314/A		X			

Doba doběhu: 1,5 sek.
 Zpoždění zapínání: 300 ms
 Automatické vypnutí po uplynutí 1 min.
 baterie Lithium CR-P2/6V

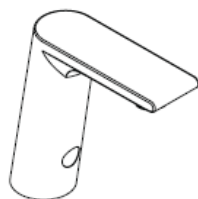
Servisní díly viz strana 3

1	perlátor	98612000
2	Elektromagnetický ventil	96904000
3	Upevnění dřívky	13961000
4	Přípojovací hadička	98809000
5	elektronika	96456000
6	elektronika	96905000
7	baterie	97399000
8	Servisní klíč	98808000

Montážny návod

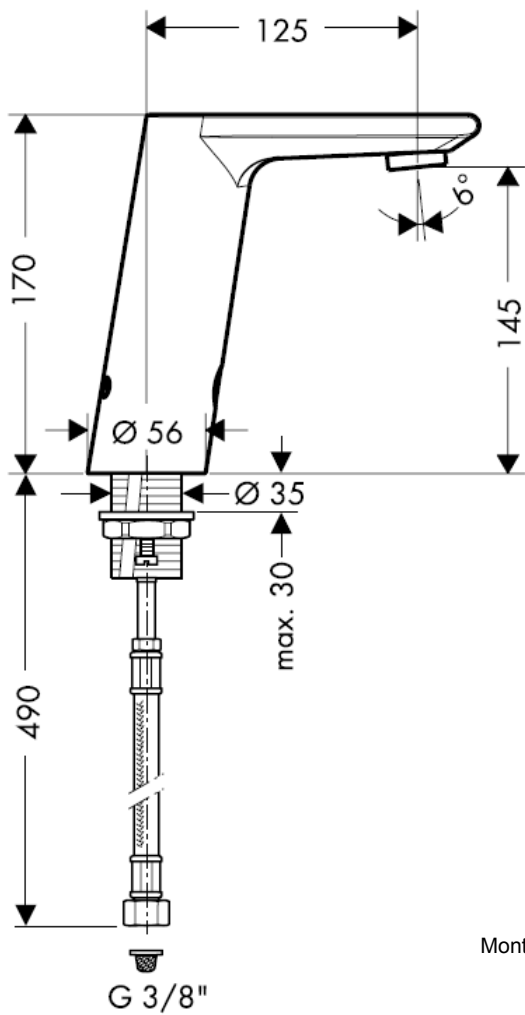


Metris S
31100000

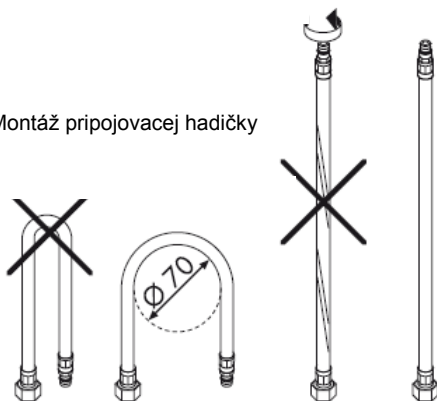


Metris S
31101000

hansgrohe



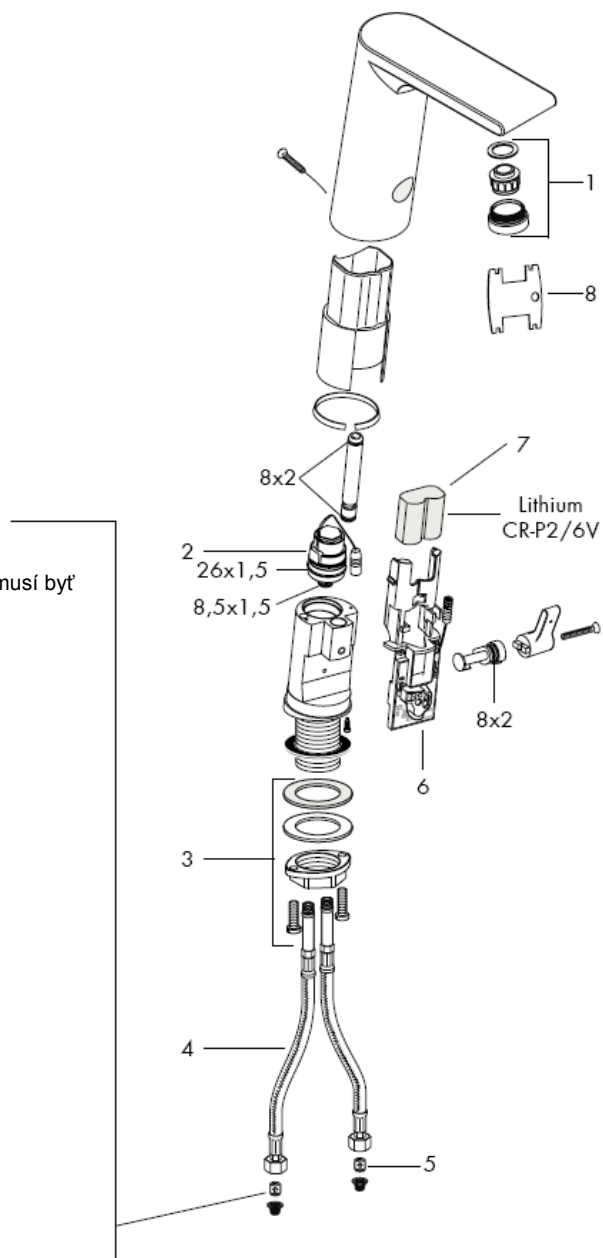
Montáž pripojovacej hadičky





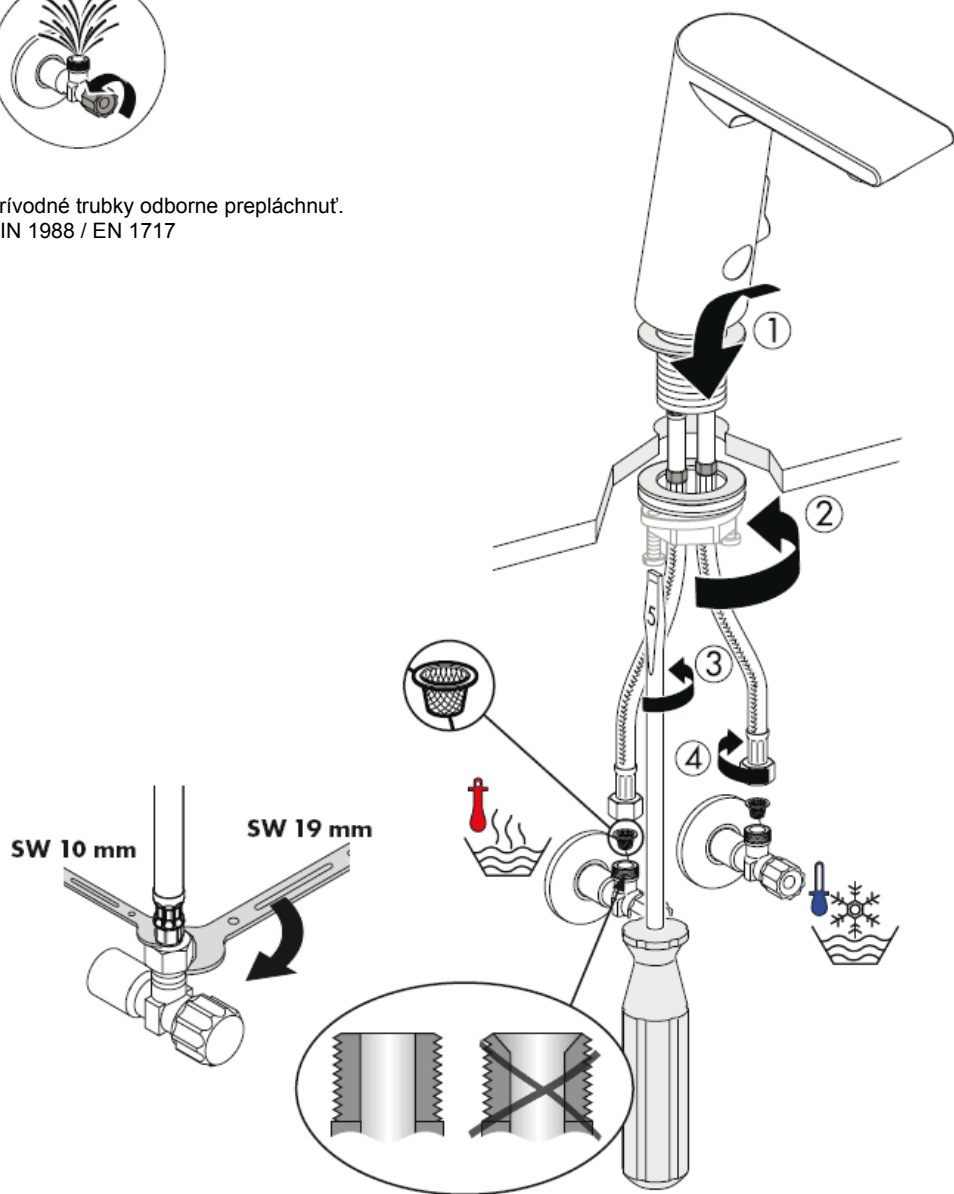
Pozor!

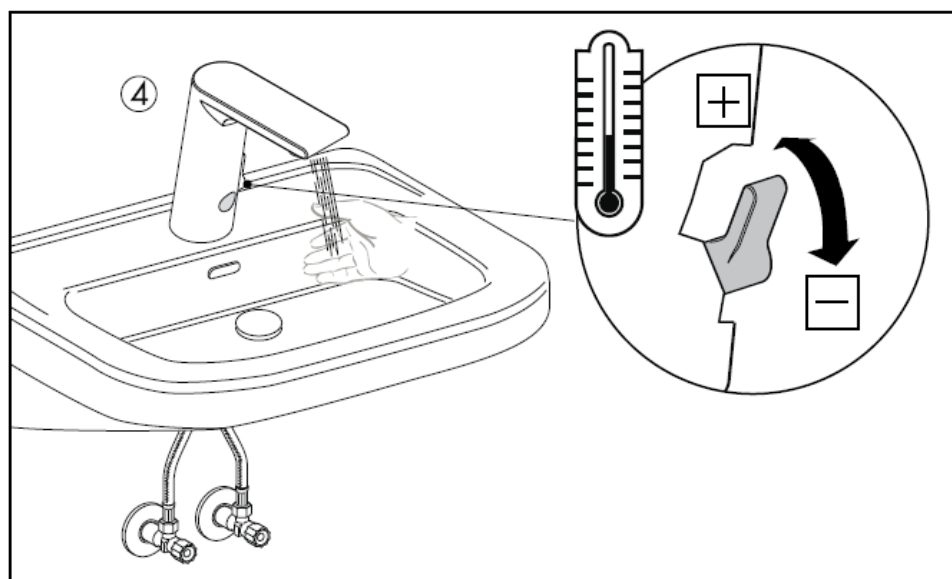
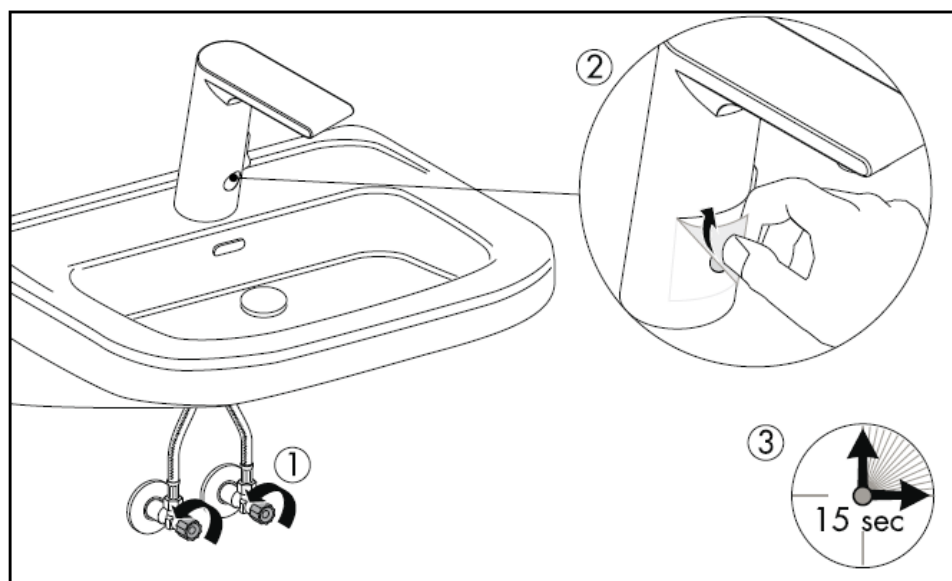
Pri poistke proti spätnému nasatiu musí byť podľa normy DIN 1988 raz ročne preskúšaná jej funkčnosť.

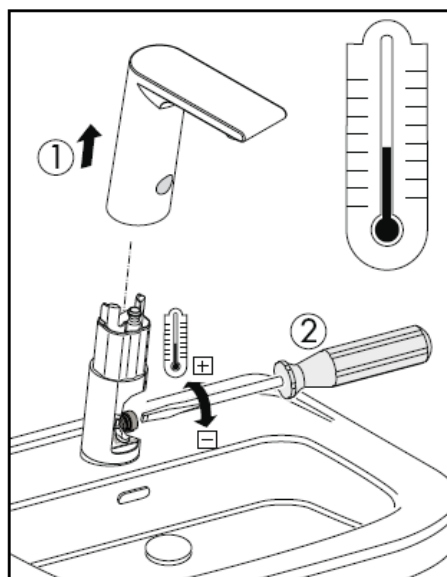
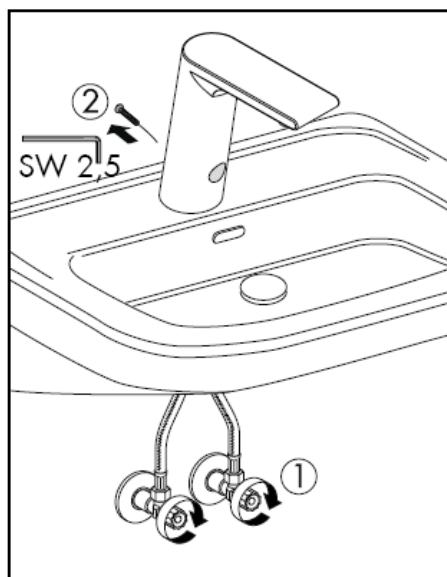
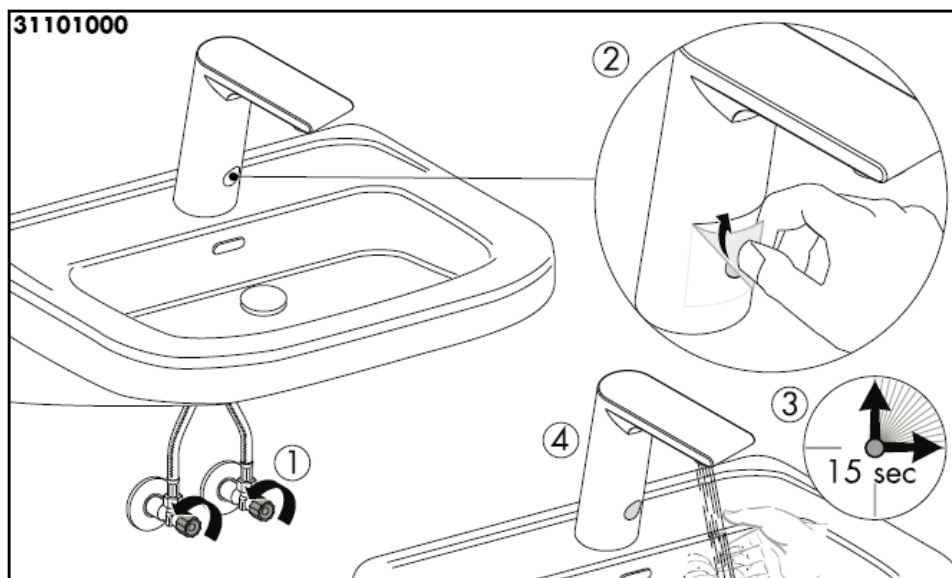




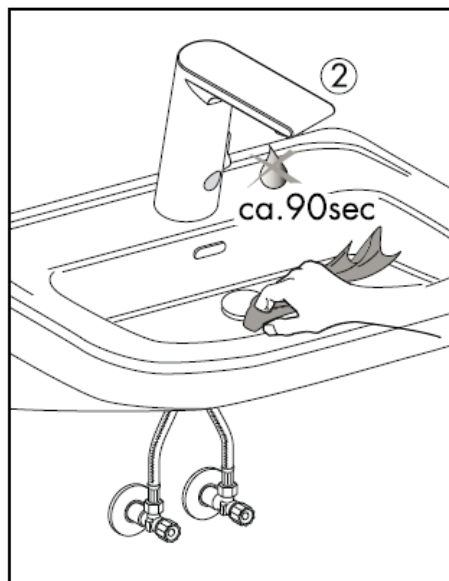
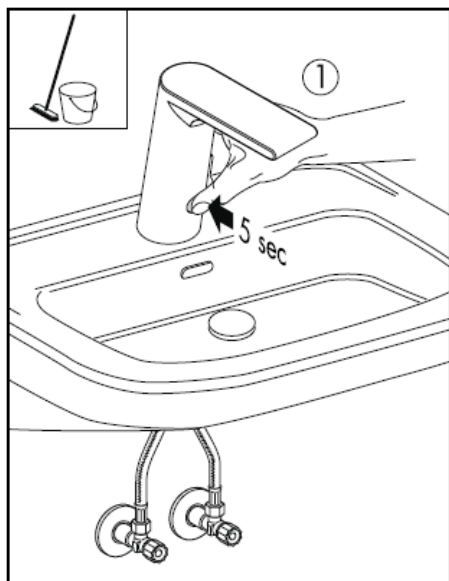
Prívodné trubky odborne prepláchnuť.
DIN 1988 / EN 1717



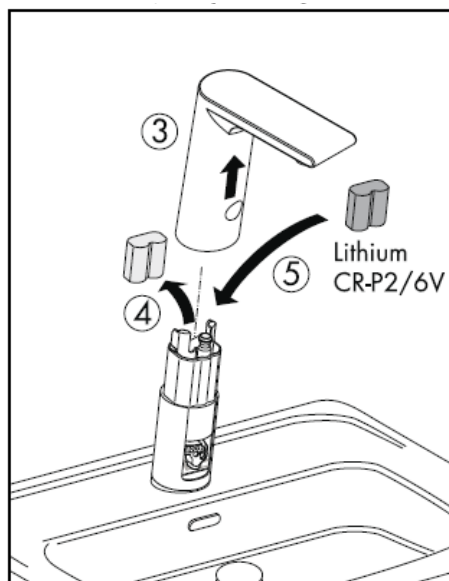
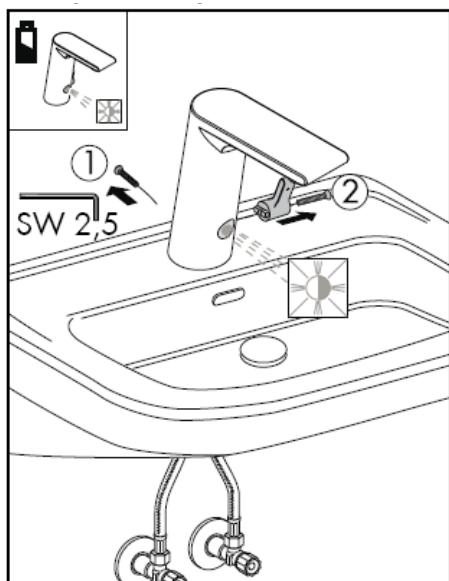




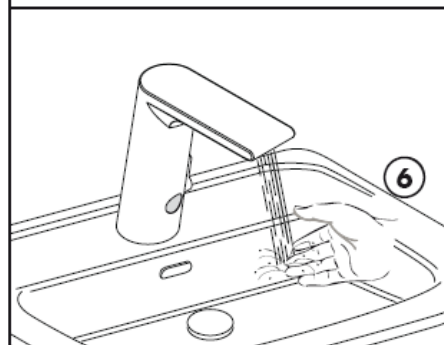
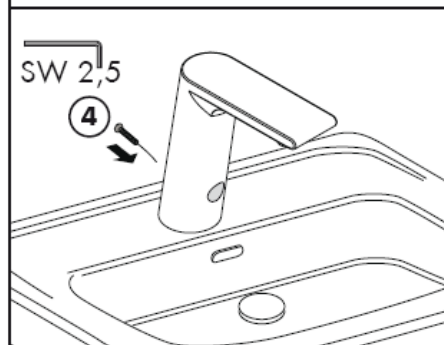
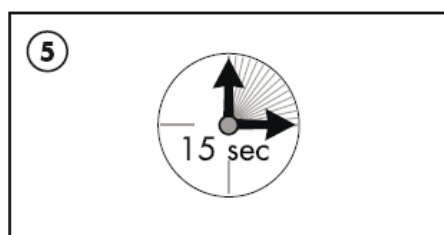
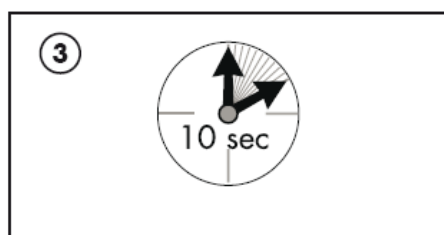
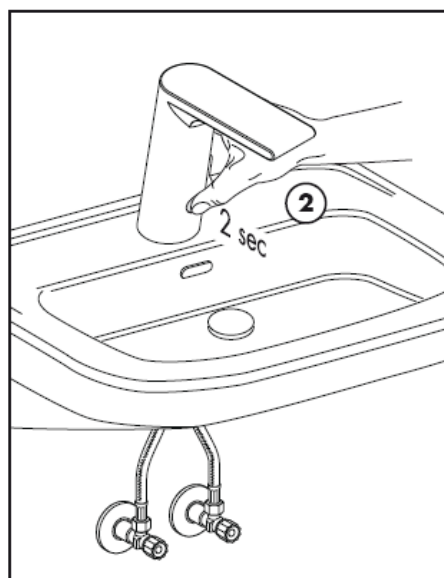
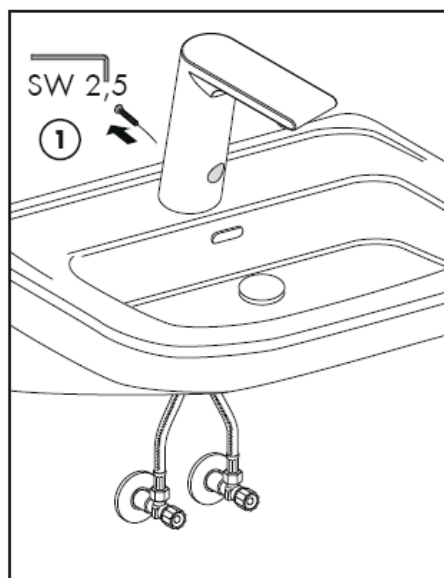
Umvt' umvavlo

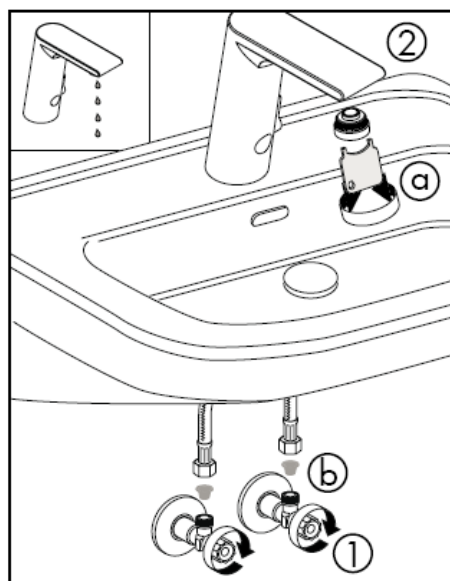


Vymena batérie

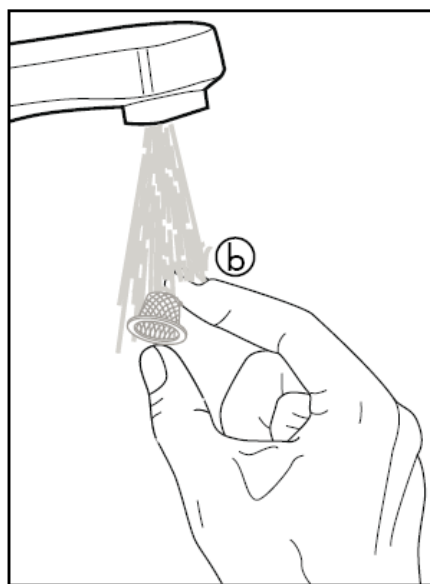
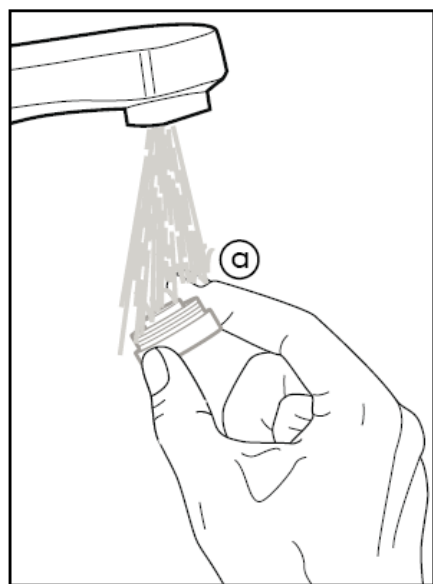


Reset





Množstvo vody je príliš malé -> vyčistite perlátor a filter.



Pozor! Batéria sa musí montovať, preplachovať a testovať podľa platných noriem!

Sitká na zachytávanie nečistôt musíte zabudovať, aby ste zabránili nečistotám vyplaveným z vodovodnej siete. Vyplavené nečistoty môžu ovplyvniť funkciu sprchy a/alebo armatúry. Na takto vzniknuté škody sa záruka firmy Hansgrohe nevzťahuje.

Pozor! Armatúra sa nesmie používať v kombinácii s prietokovým ohrievačom.

Veľké rozdiely v tlaku medzi prípojkami studenej a teplej vody musia byť vyrovnané.

Doba dobehu: 1,5 s
Oneskorenie zapínania: 300 ms
Automatické vypínanie: po 1 min.
batéria Lithium CR-P2/6V

Servisné diely viď strana 3

1	perlátor	98612000
2	Magnetický ventil	96904000
3	upevnenie pomocou kolíka	13961000
4	pripájacia hadička	98809000
5	elektronika	96456000
6	elektronika	96905000
7	batéria	97399000
8	Servisný kľúč	98808000

Technické údaje

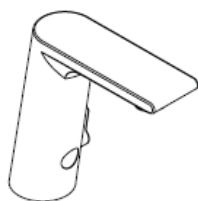
Prevádzkový tlak: max. 1 MPa
Doporučený prevádzkový tlak: 0,1 – 0,5 MPa
Skúšobný tlak: 1,6 MPa
(1 MPa = 10 bar = 147 PSI)
Teplota teplej vody: max. 80°C
Doporučená teplota teplej vody: 65°C
Prietok: 5,50l/min 0,3 MPa
Maximálna teplota výstupu pri rozdielne teploty 50 K a tlaku 0,3 MPa: 42°C

Osvedčenie o skúške

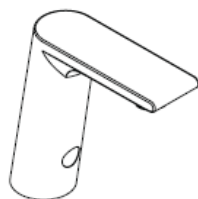
	DVGW	P-IX	SVGW	ACS	NF	WRAS	KIWA
31100000		P-IX 18314/A		X			
31101000		P-IX 18314/A		X			

hansgrohe

组装说明

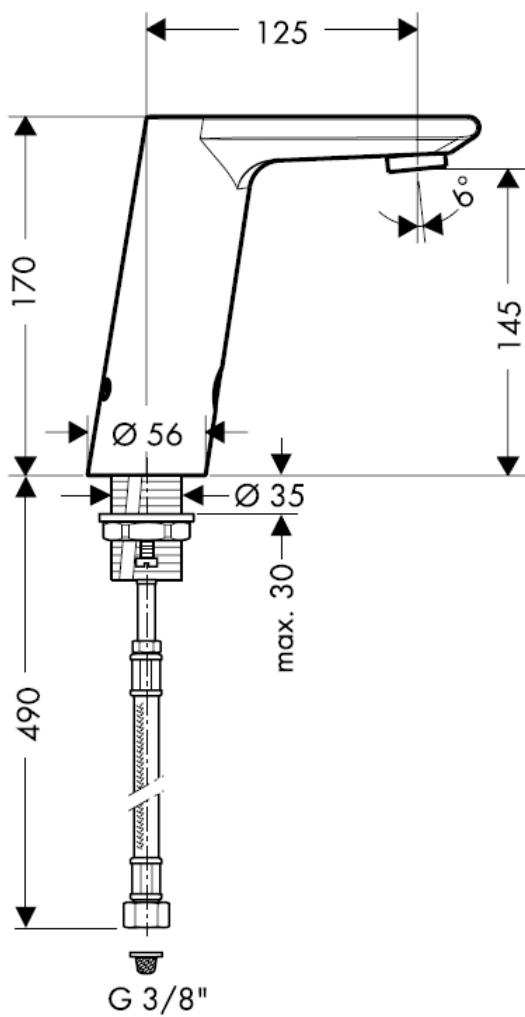


Metris S
31100000

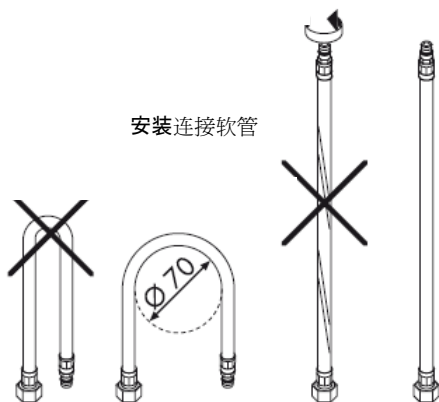


Metris S
31101000

hansgrohe



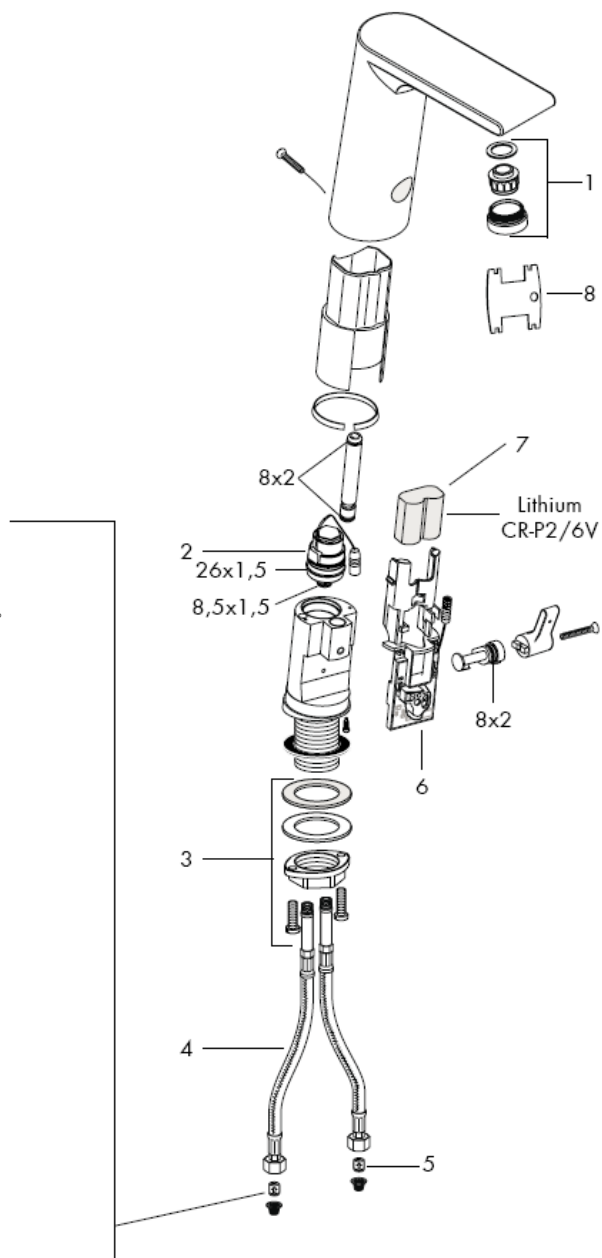
安装连接软管





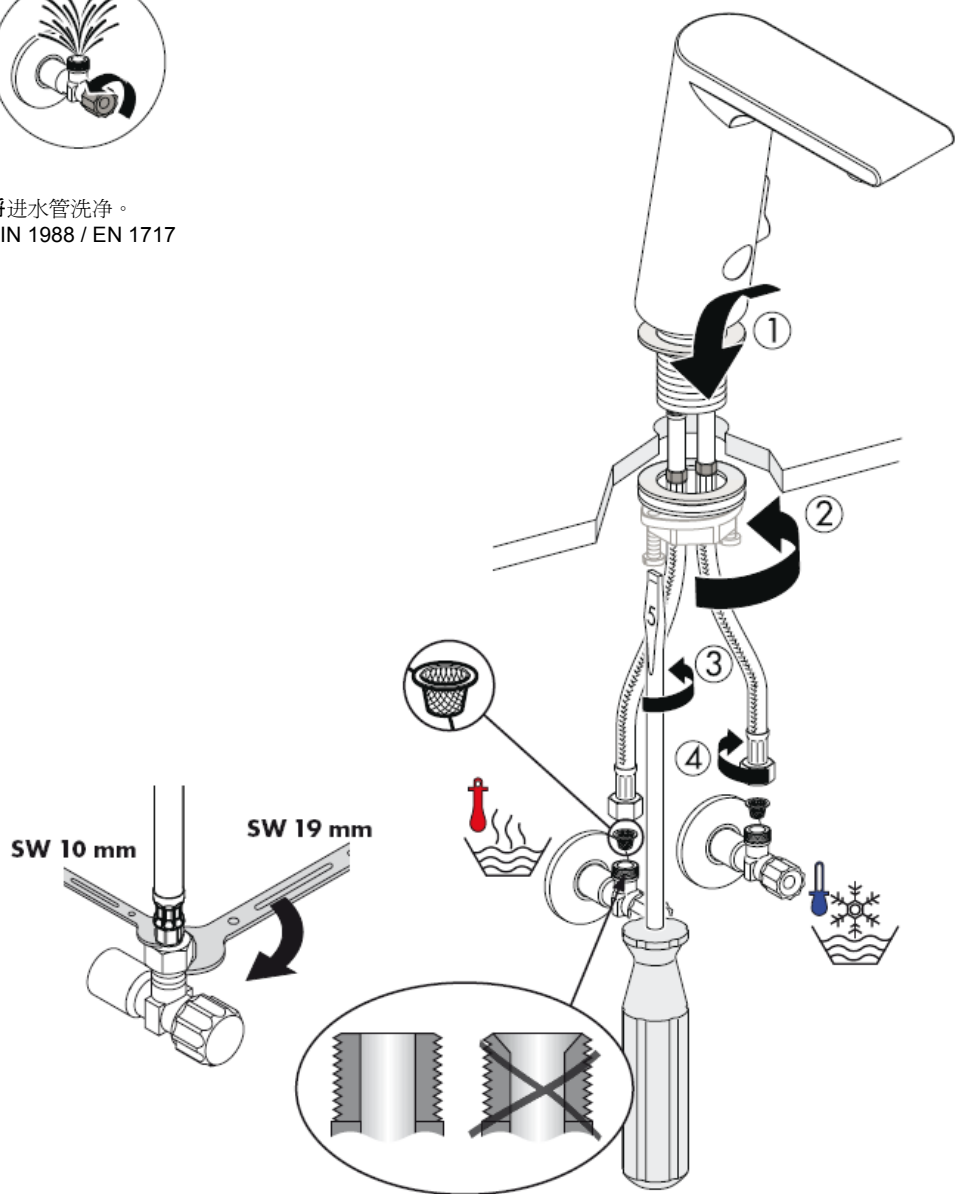
注意！

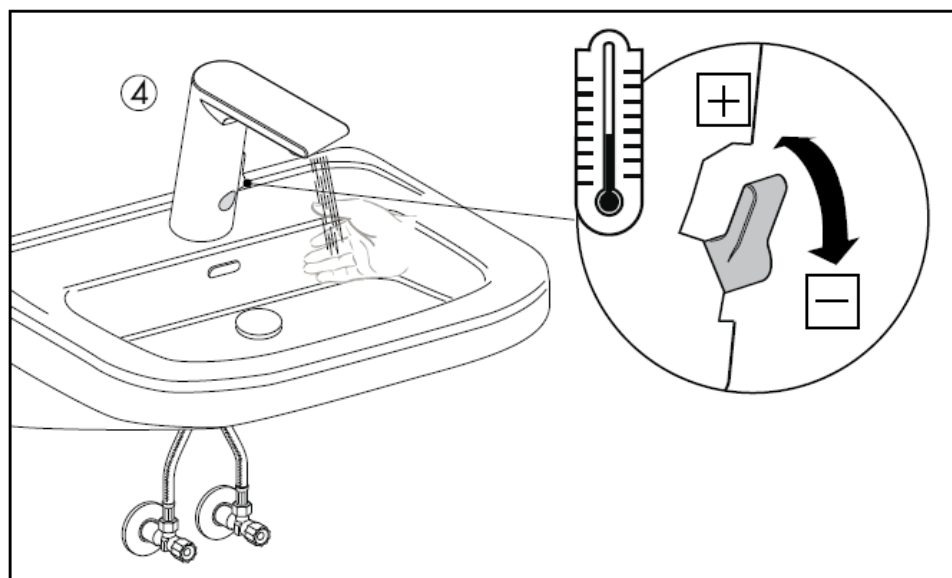
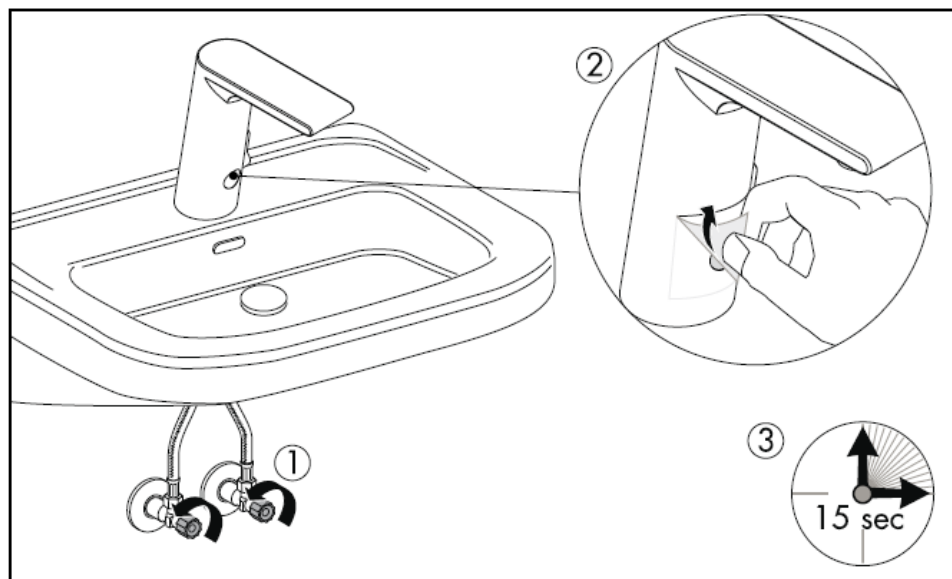
每年必须按照DIN
1988对单向阀的功能进行一次检查。



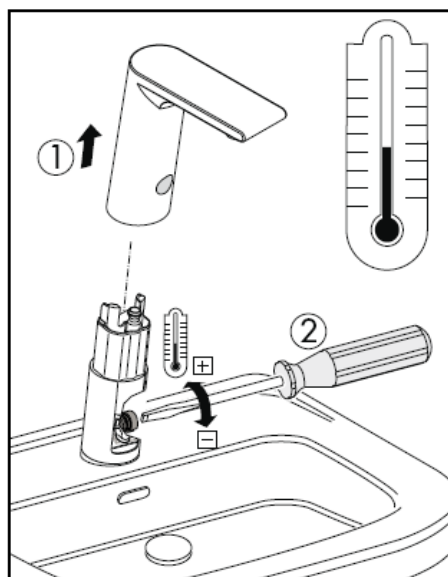
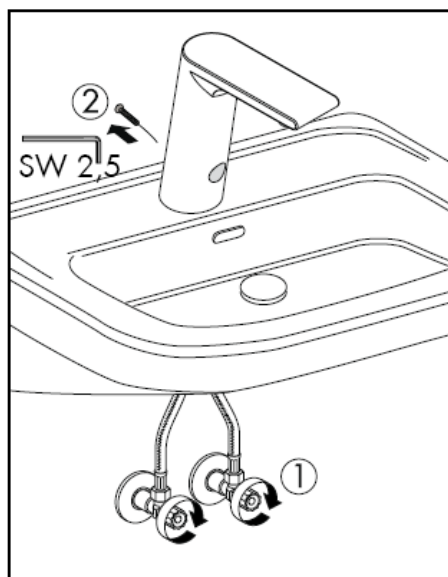
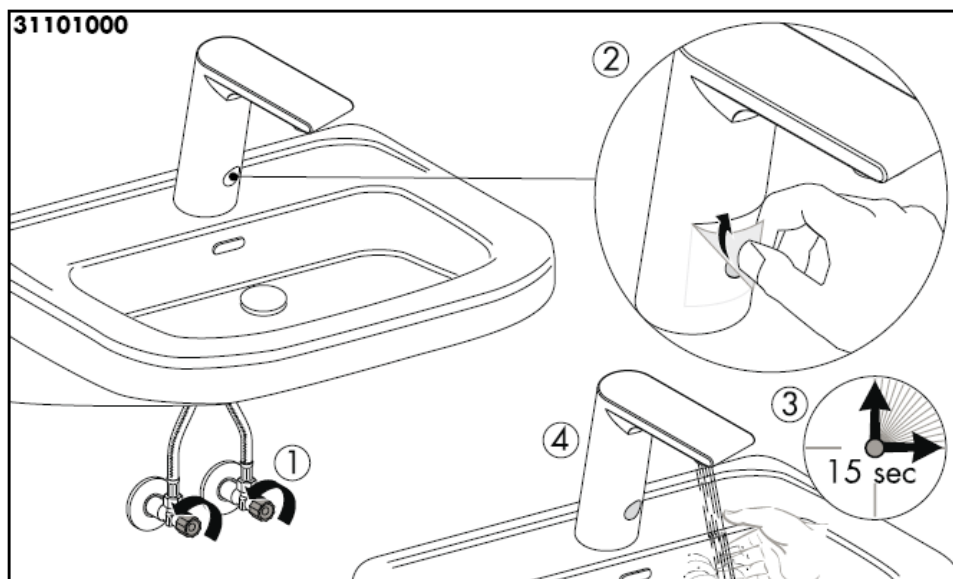


将进水管洗净。
DIN 1988 / EN 1717

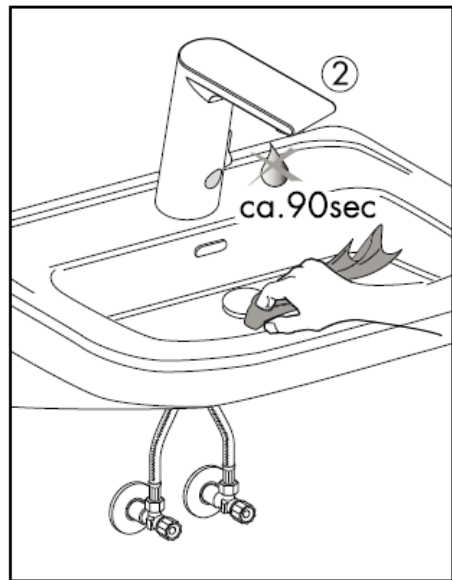
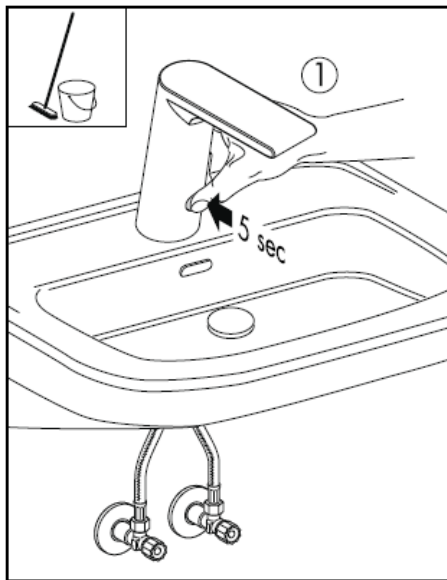




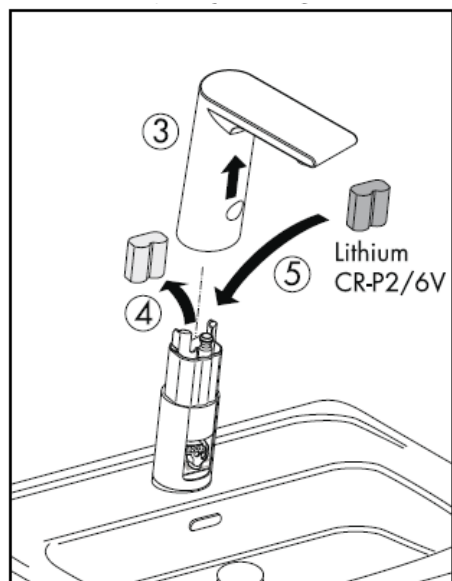
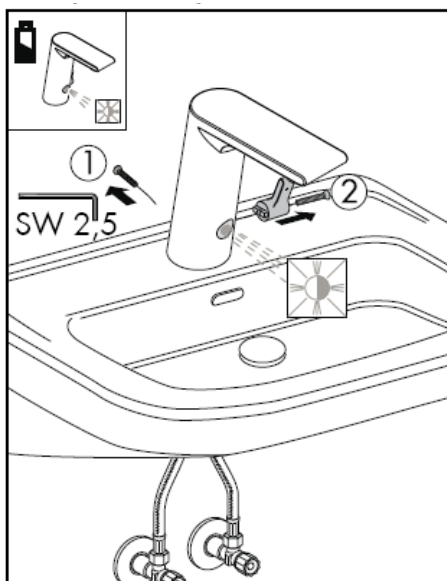
温度调整

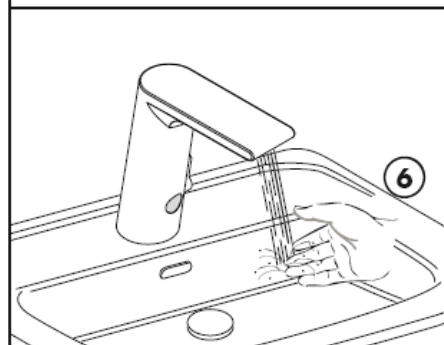
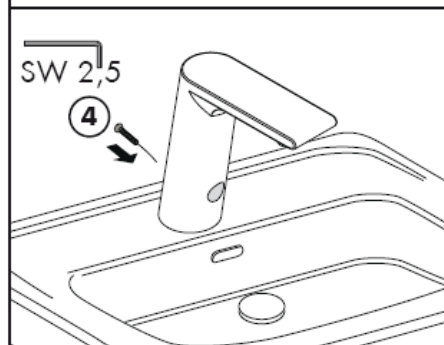
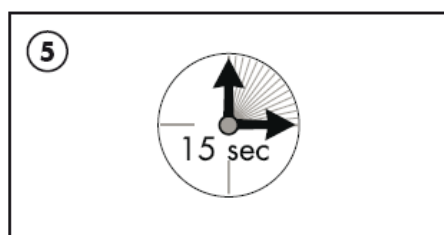
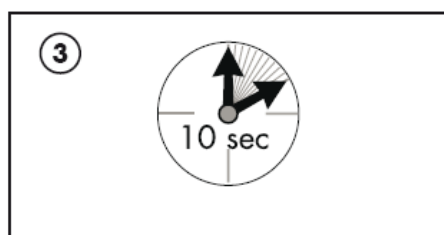
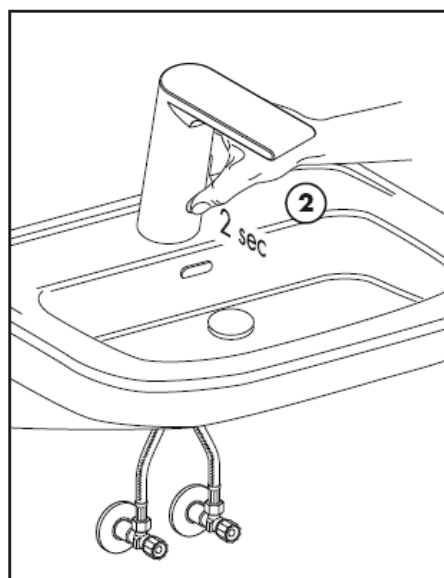
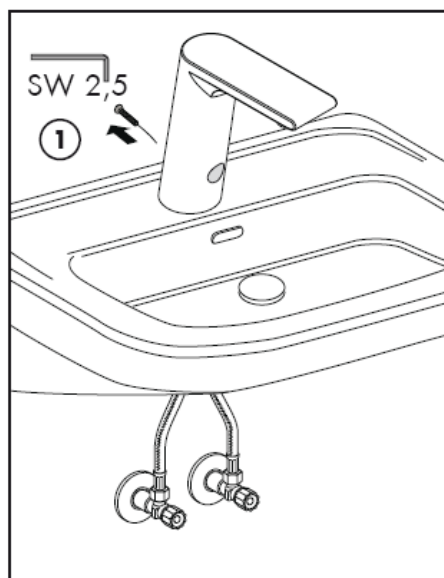


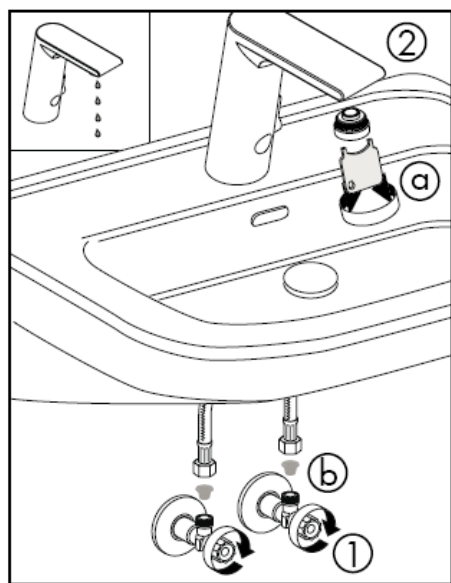
清洗水盆



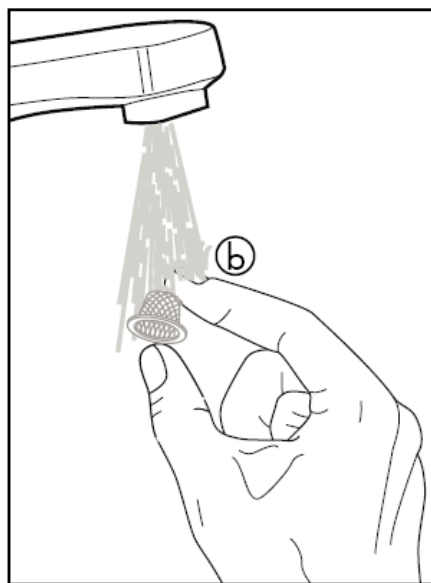
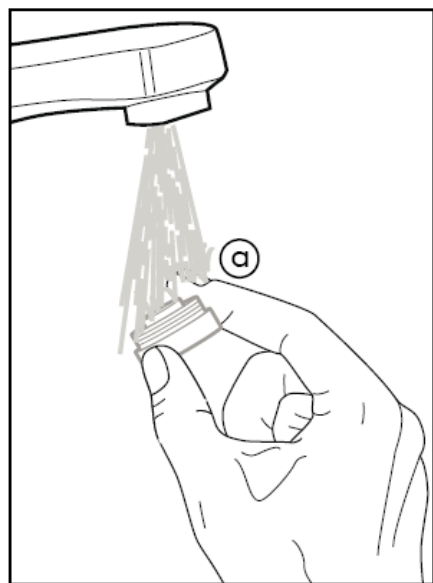
更换电池







水量太小 -> 清洁花洒和过滤器



注意！

必须按照现行的规定安装，冲洗和测试产品！

必须安装接污滤网，以免从管网中冲入污物。一旦污物冲入，将会有碍功能和/或导致阀门功能部件的损坏，由此而产生的各种损害汉斯格雅公司将不承担责任。

注意！ 阀门不可与即热式热水器连接使用。

冷热水管间过大的压力差必须予以平衡。

技术参数

工作压强：max. 1 MPa

推荐工作压强：0,1 – 0,5 MPa

测试压强：1,6 MPa

(1 MPa = 10 bar = 147 PSI)

热水温度：max. 80°C

推荐热水温度：65° C

流速：5,50l/min 0,3 MPa

50 K温差和0,3 MPa流水压力下的最大流出量：
42° C

继续时间：1.5秒

升高延迟时间：300 ms

1分钟后，自动关闭

电池

Lithium CR-P2/6V

备用零件 参见第页 3

1	水波器	98612000
2	磁阀	96904000
3	固定件	13961000
4	连接软管	98809000
5	电子	96456000
6	电子	96905000
7	电池	97399000
8	操作扳手	98808000

检验标记

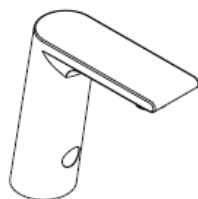
	DVGW	P-IX	SVGW	ACS	NF	WRAS	KIWA
31100000		P-IX 18314/A		X			
31101000		P-IX 18314/A		X			

hansgrohe

Инструкция по монтажу

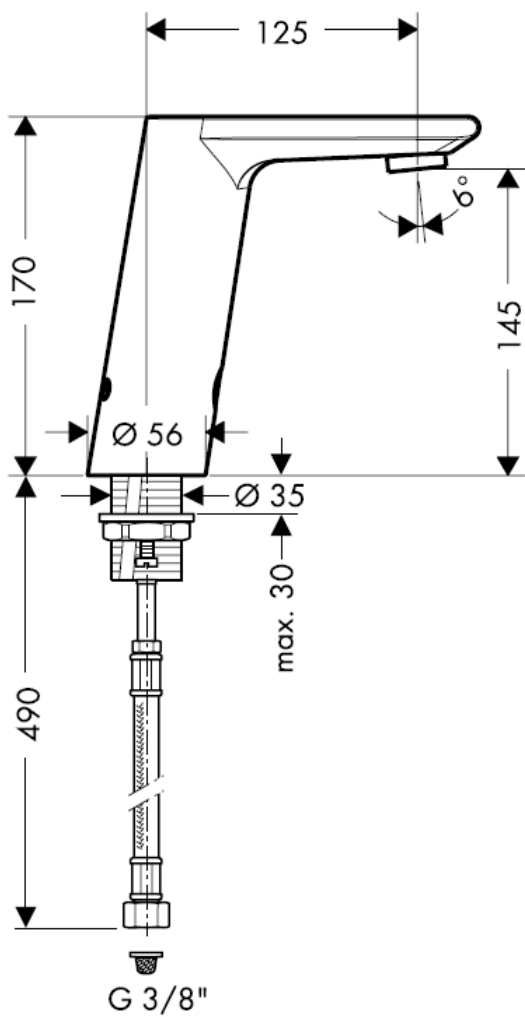


Metris S
31100000

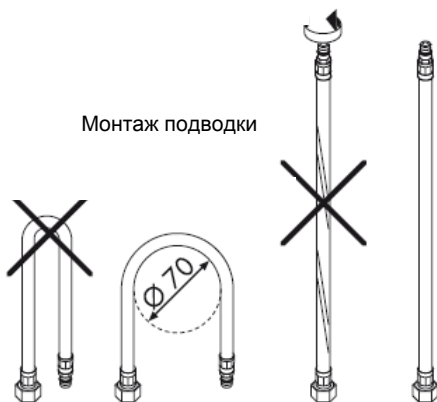


Metris S
31101000

hansgrohe



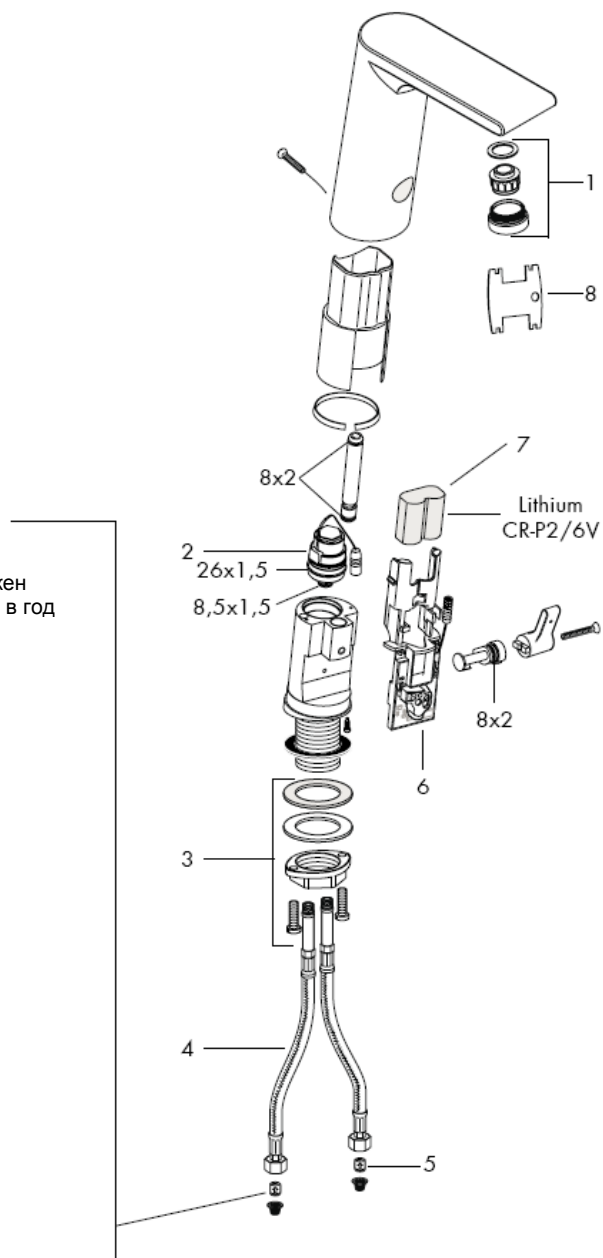
Монтаж подводки





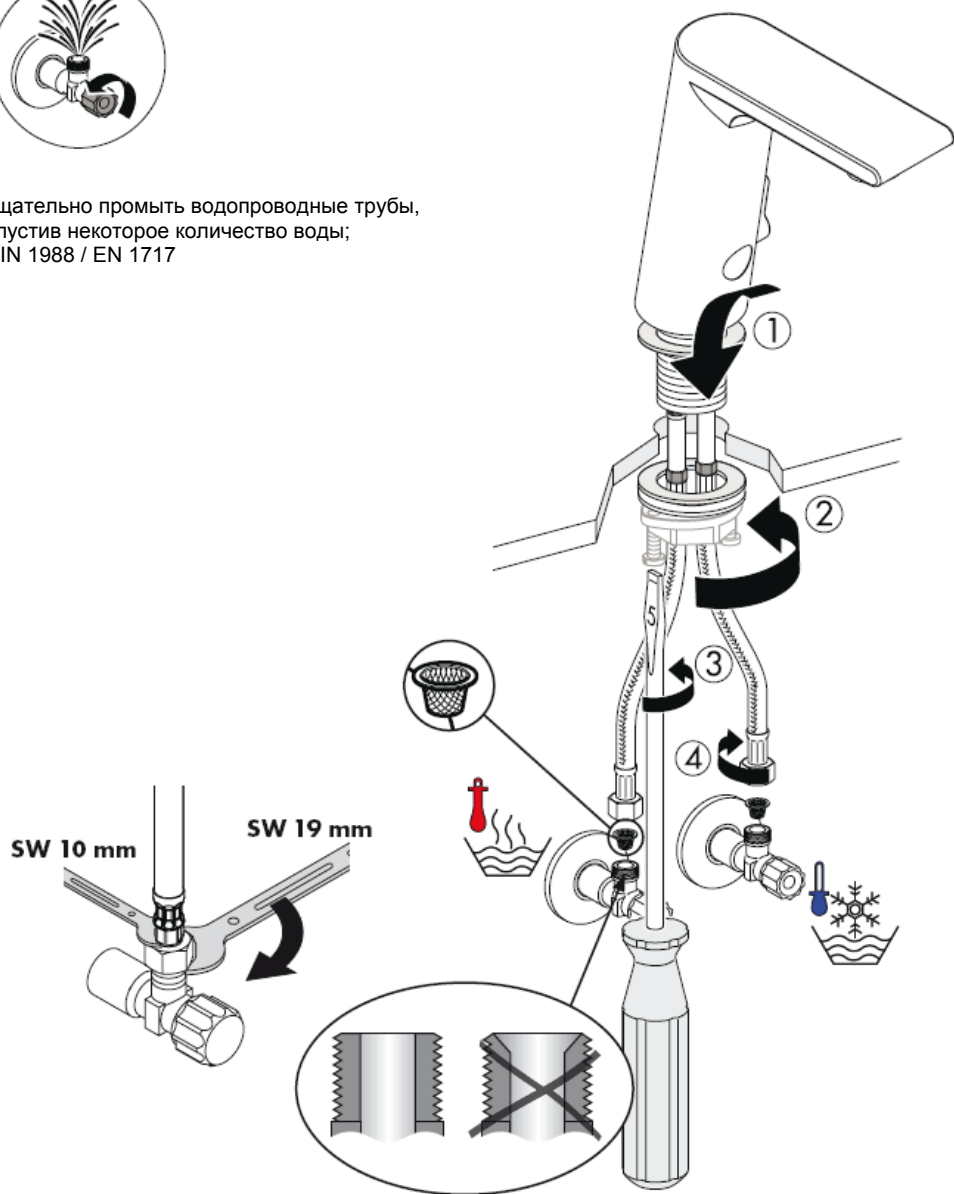
ВНИМАНИЕ!

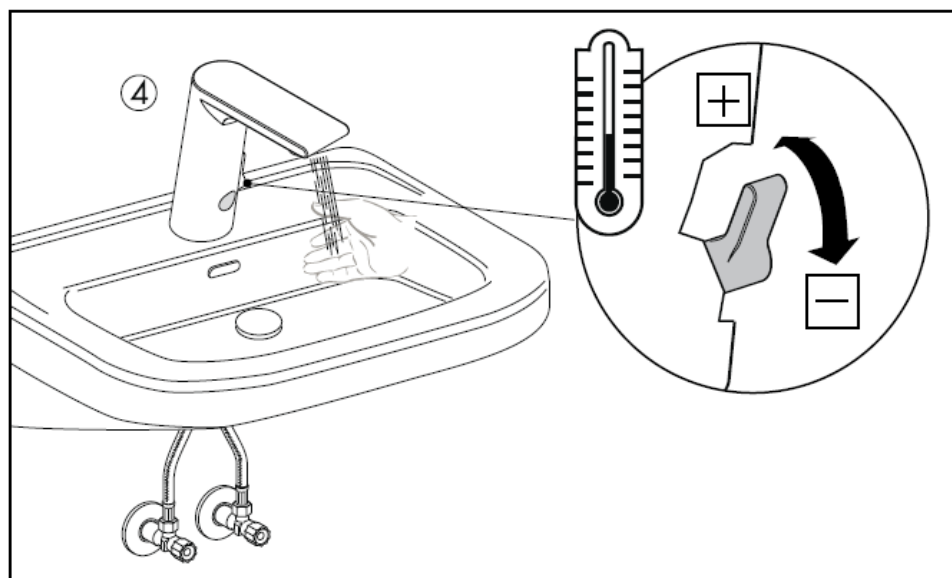
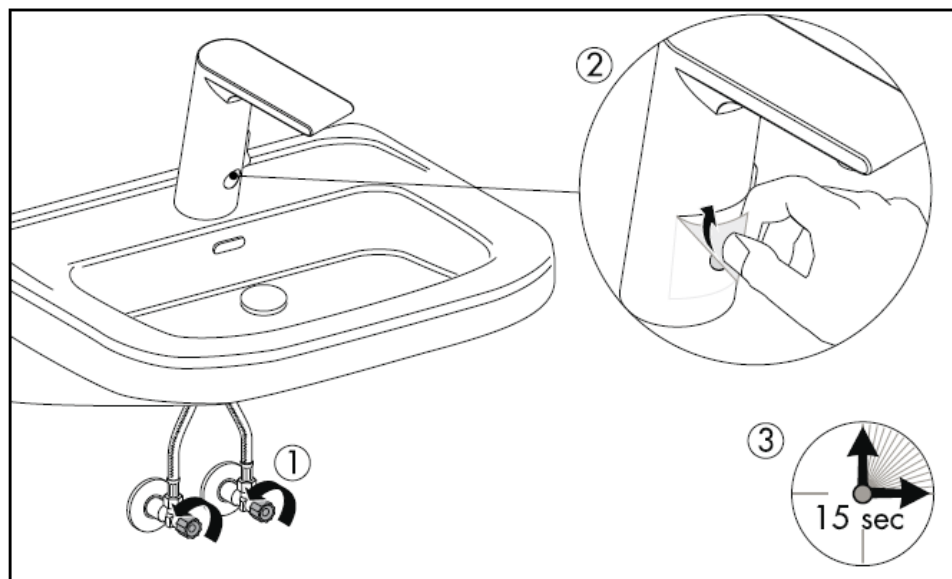
клапан обратного тока воды должен
проверяться не реже одного раза в год



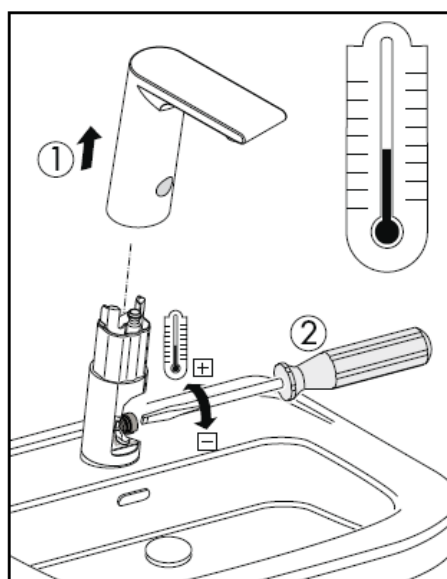
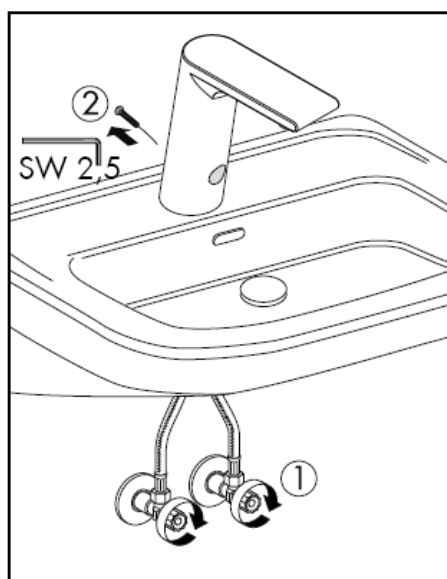
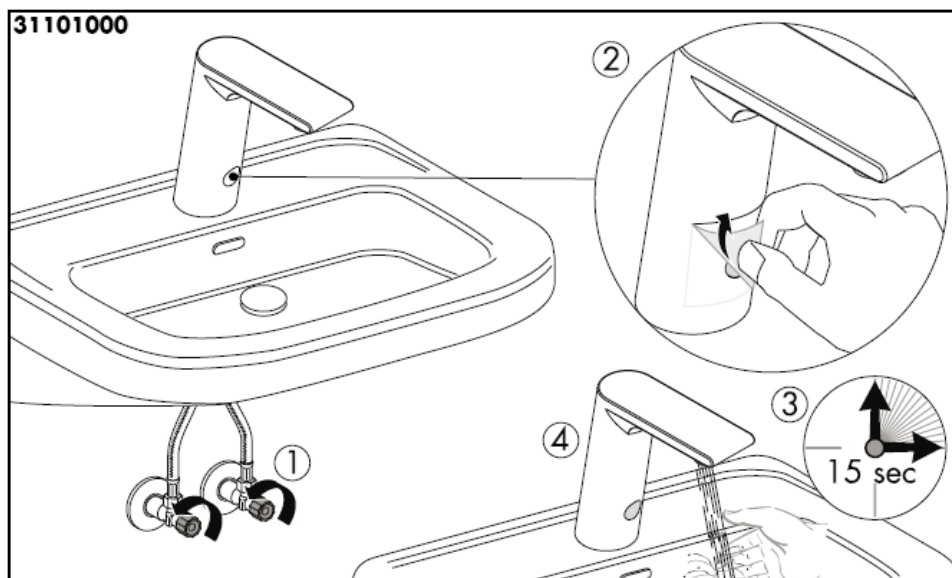


тщательно промыть водопроводные трубы,
спустив некоторое количество воды;
DIN 1988 / EN 1717

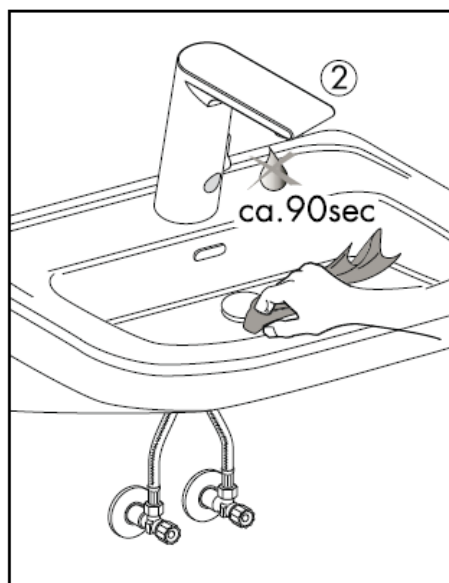
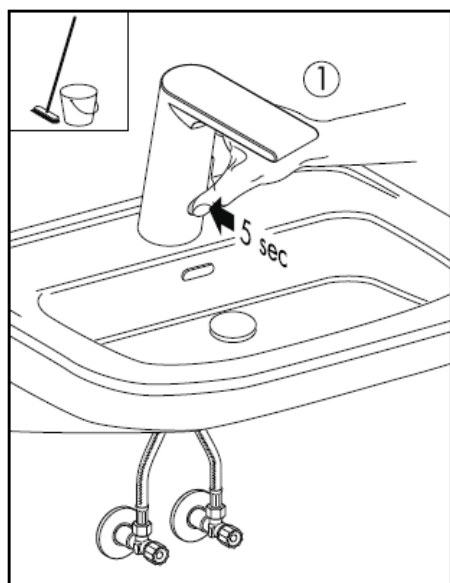




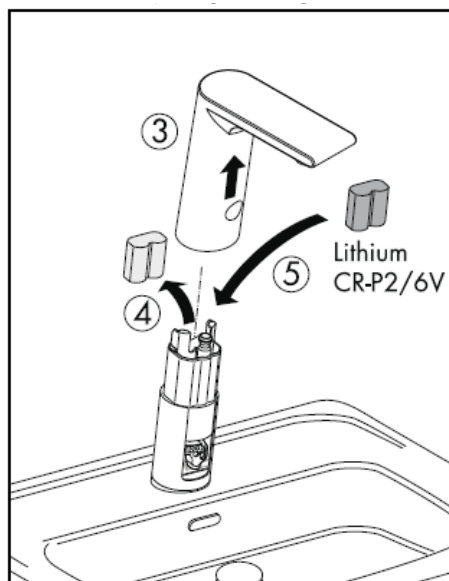
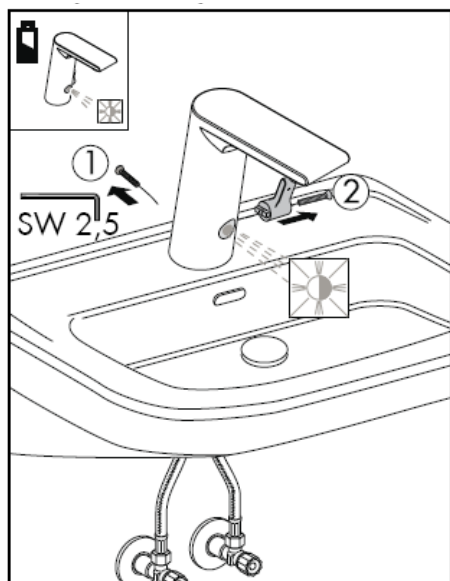
Настройка температуры

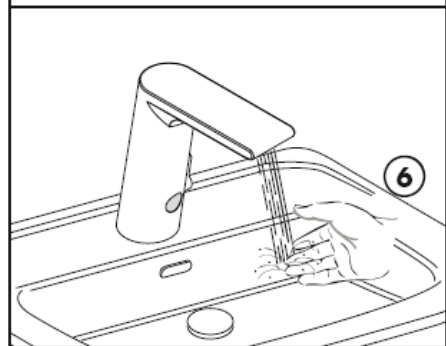
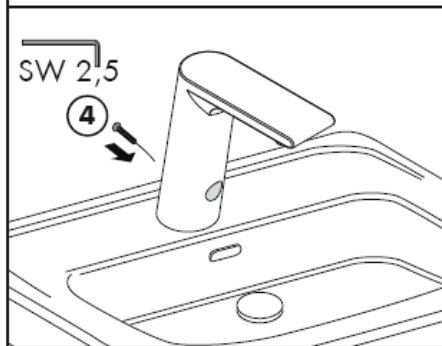
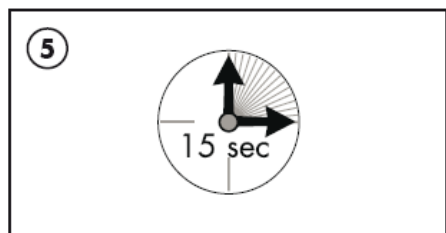
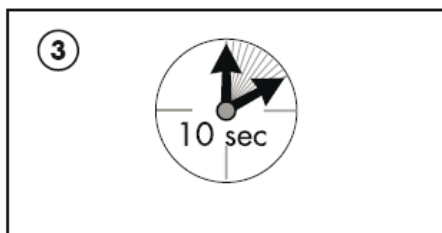
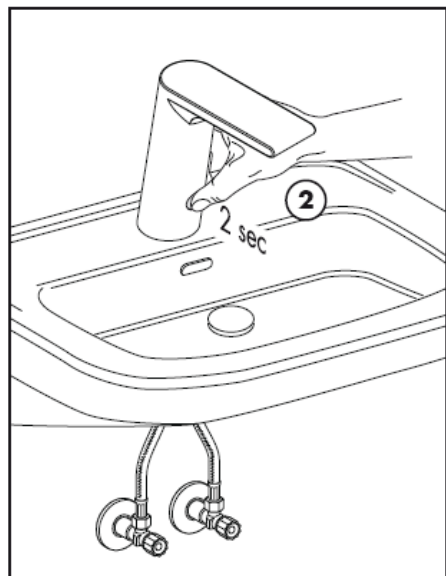
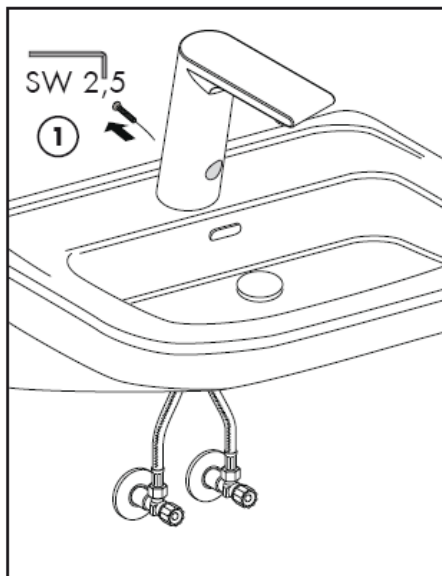


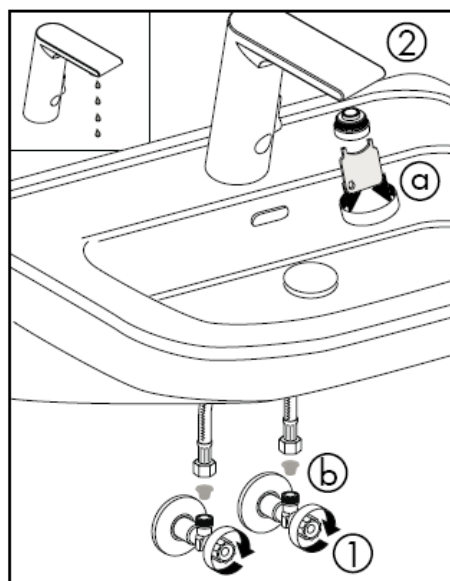
Очистка раковин



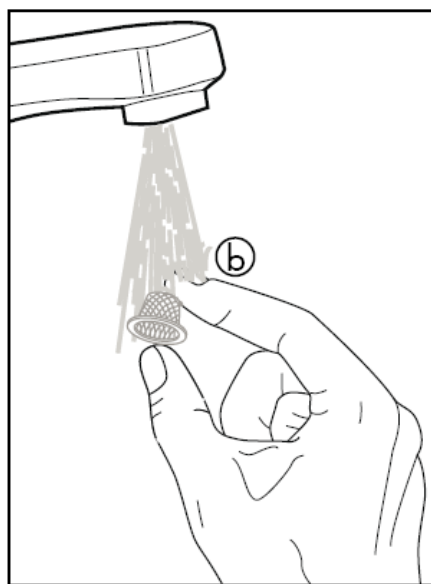
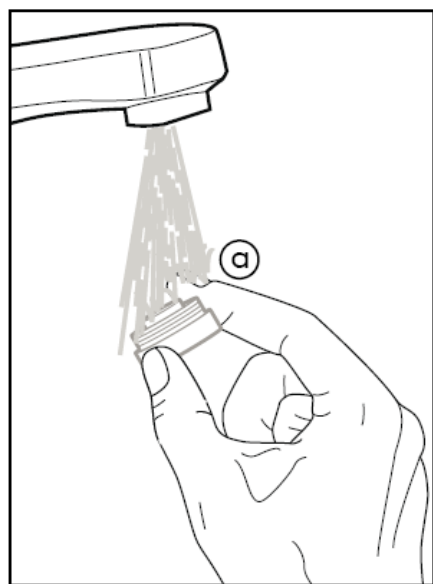
Замена батареев







Количество воды недостаточное ->
очистите аэратор и фильтр.



ВНИМАНИЕ! Смеситель должен быть смонтирован по действующим нормам и в соответствии с настоящей инструкцией, проверен на герметичность и безупречность работы

Для предотвращения попадания загрязнений из водопроводной сети необходимо устанавливать грязеуловители. Частицы грязи могут нарушить работу и/или привести к повреждению функциональных деталей арматуры. Компания Hansgrohe не несет ответственности за подобные повреждения.

ВНИМАНИЕ! Применение арматуры при наличии проточного нагревателя не допускается.

донного клапа. Перед установкой смесителя необходимо регулировочными кранами выровнять давление холодной и горячей воды при помощи вентилей регулирующих подачу воды в квартиру.

Технические данные

Рабочее давление: max. 1 МПа
 Рекомендуемое рабочее давление: 0,1 – 0,5 МПа
 Давления: 1,6 МПа
 (1 МПа = 10 bar = 147 PSI)
 Температура горячей воды: max. 80°C
 Рекомендуемая темп. гор. воды: 65° C
 Пропускная способность: 5,50л/мин 0,3 МПа
 Максимальная температура на выходе при перепаде температуры 50 К и давлении истечения 0,3 МПа: 42° C

Знак технического контроля

	DVGW	P-IX	SVGW	ACS	NF	WRAS	KIWA
31100000		P-IX 18314/A		X			
31101000		P-IX 18314/A		X			

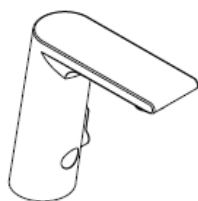
Время выбега: 1,5 с
 Замедление включения: 300 мс
 Автоматическое отключение: через 1 мин
 Батарея Lithium CR-P2/6V

Комплект см. стр. 3

1	Аэратор	98612000
2	Электромагнитный клапан	96904000
3	Крепеж	13961000
4	Подводка	98809000
5	Электроника	96456000
6	Электроника	96905000
7	Батарея	97399000
8	Сервисный ключ	98808000

hansgrohe

Szerelési útmutató

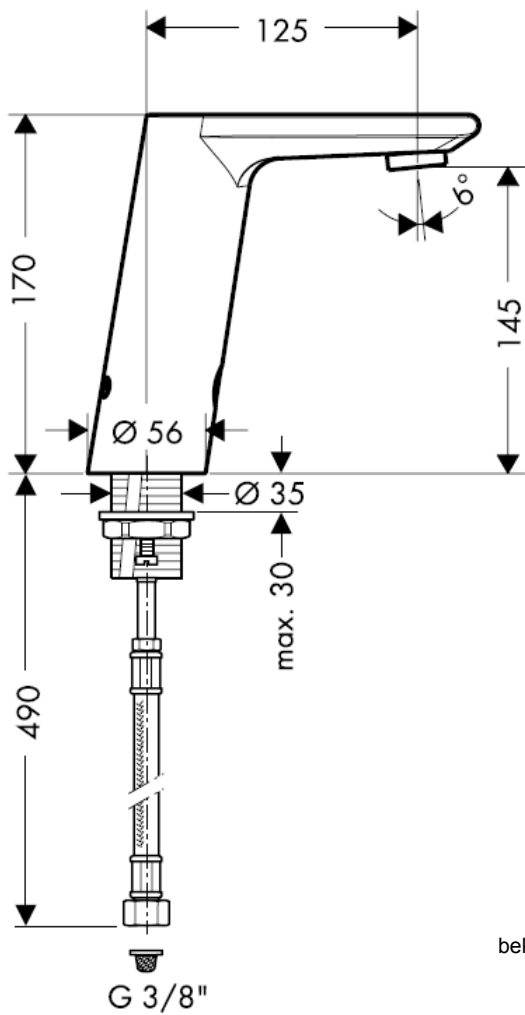


Metris S
31100000

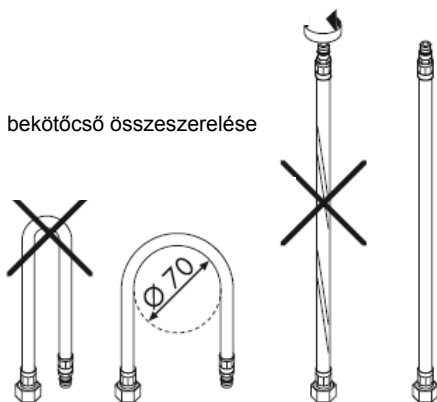


Metris S
31101000

hansgrohe



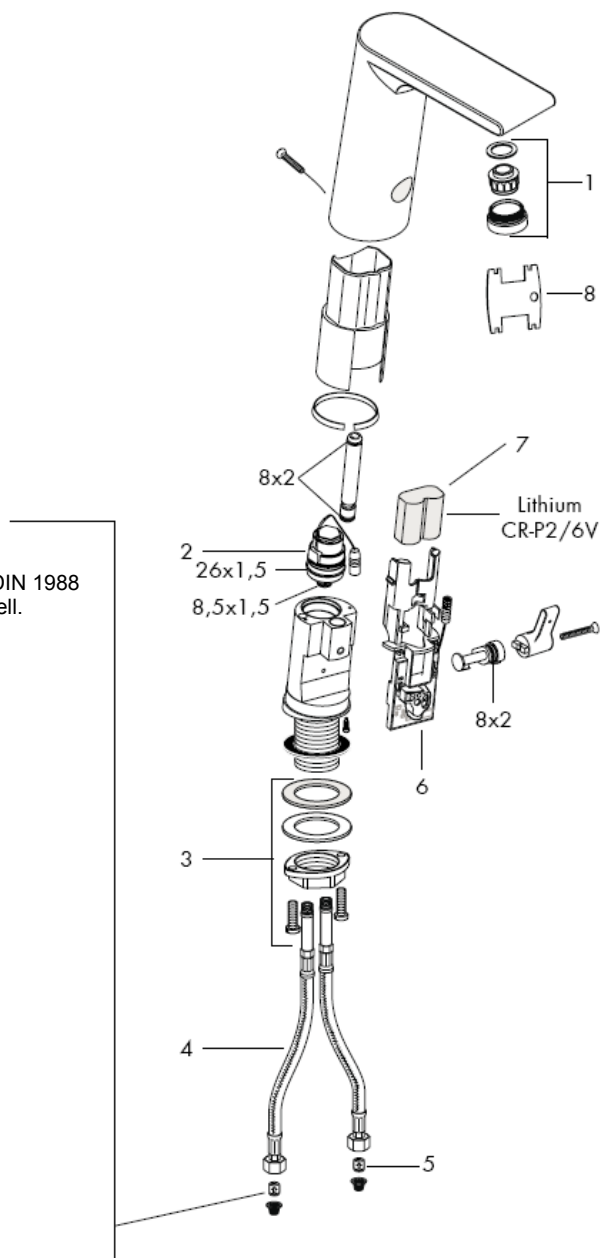
bekötőcső összeszerelése





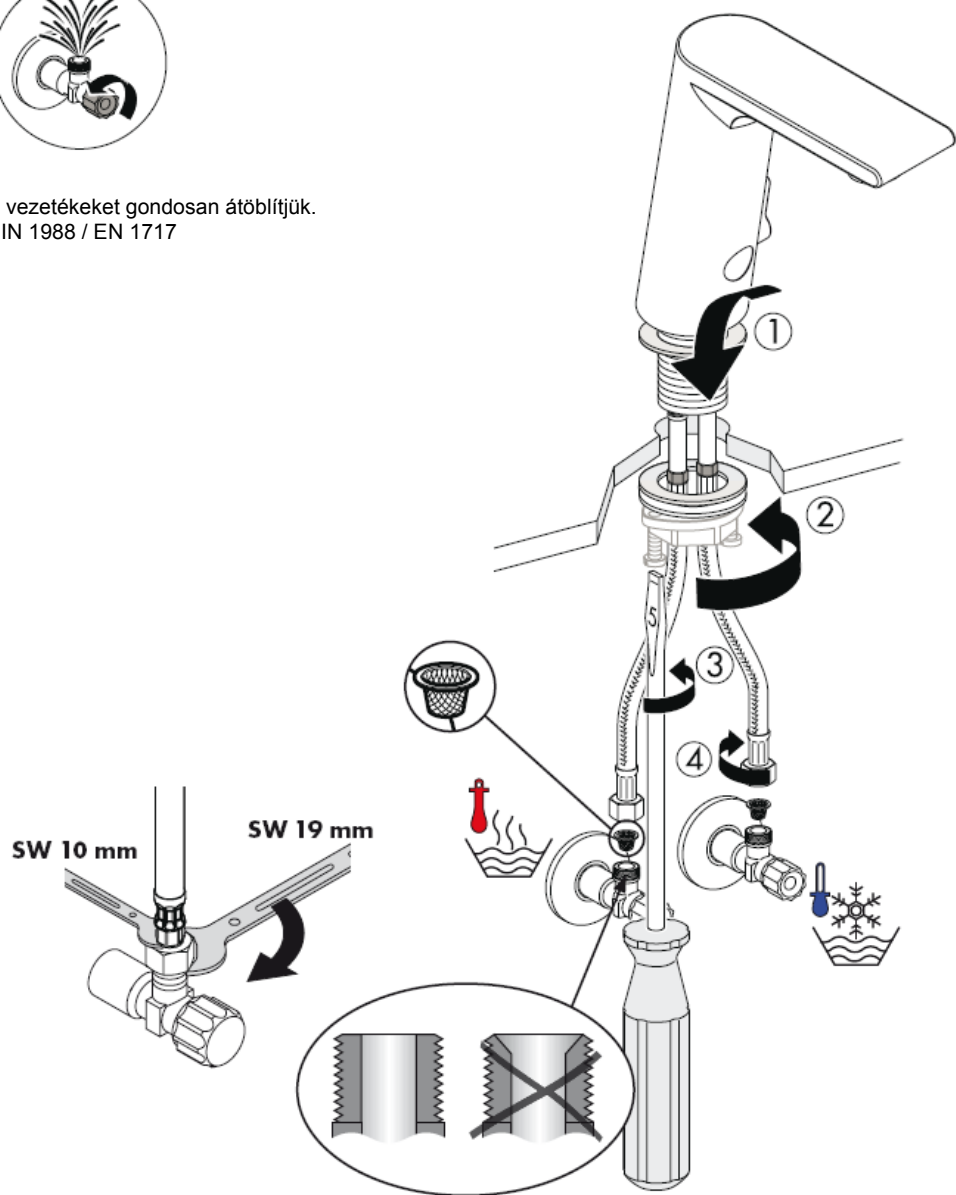
Figyelem!

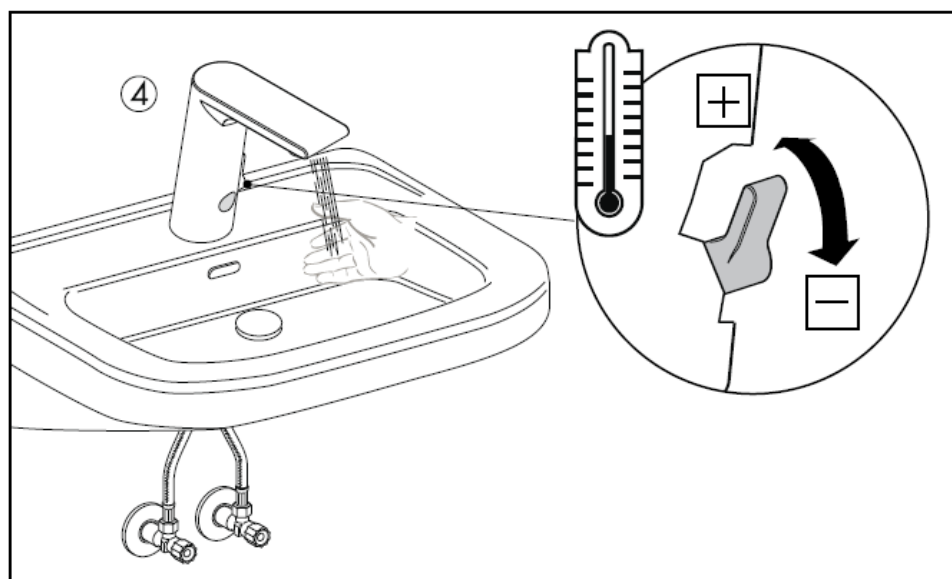
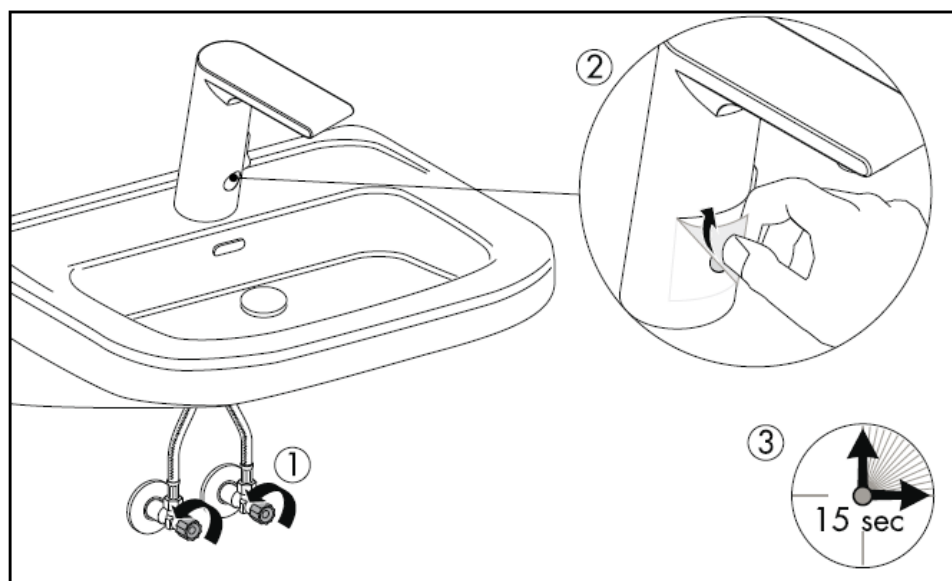
A visszafolyásgátlók működését a DIN 1988 szerint évente egyszer ellenőrizni kell.



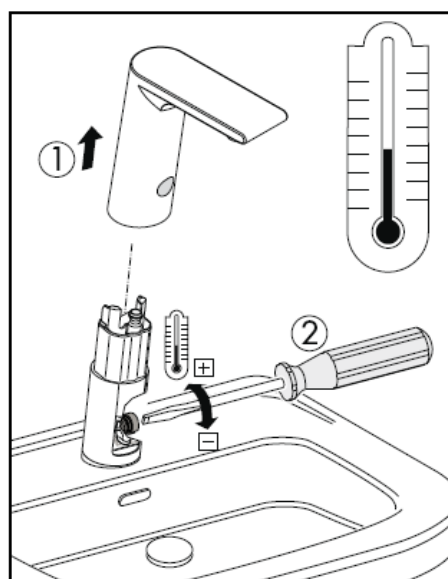
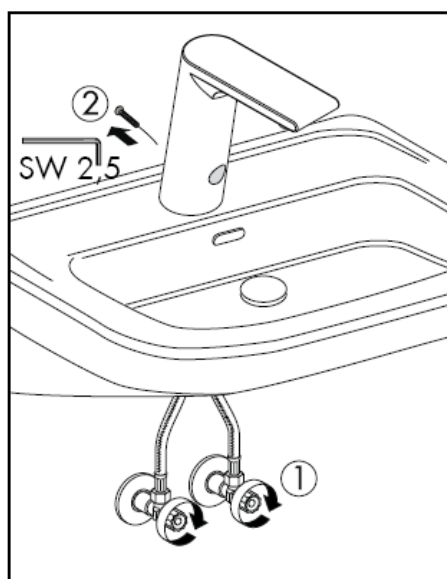
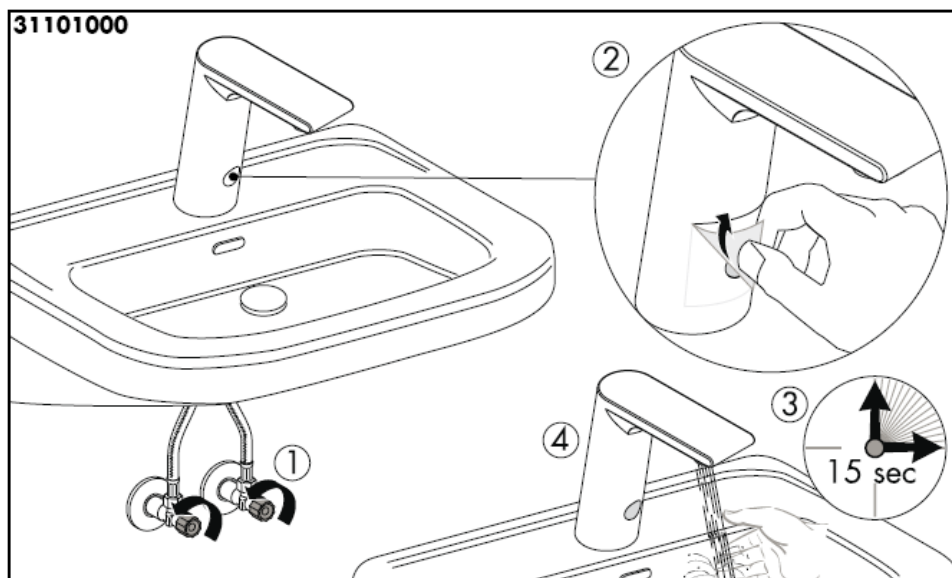


A vezetékeket gondosan átöblítjük.
DIN 1988 / EN 1717

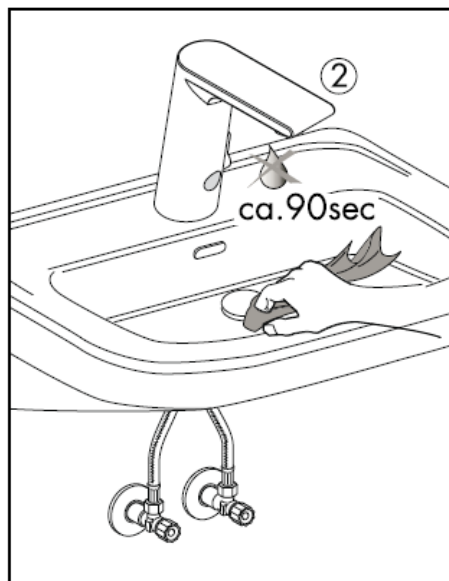
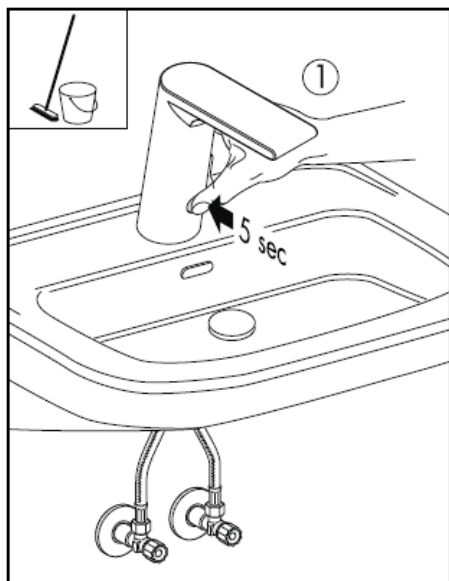




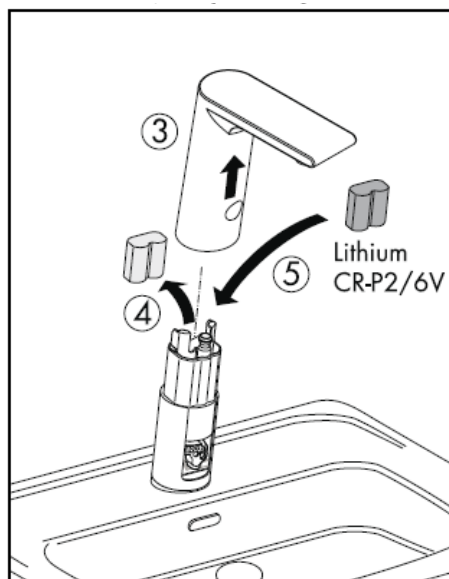
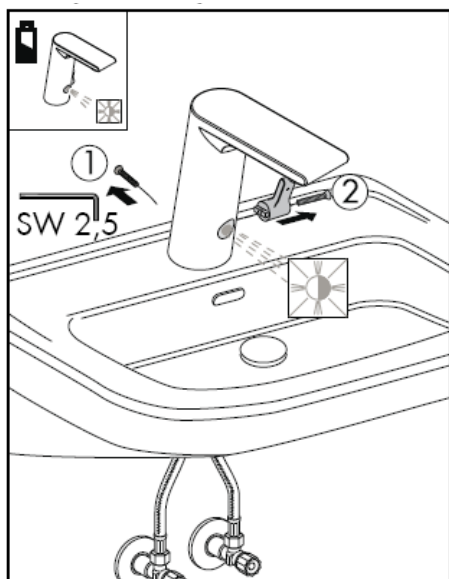
Hőmérsékletbeállítás

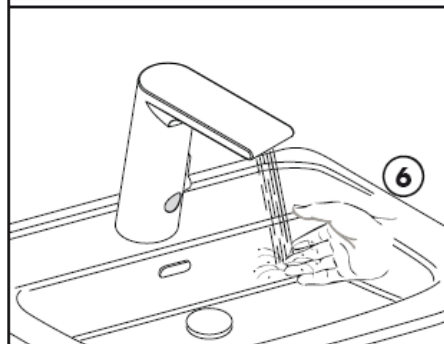
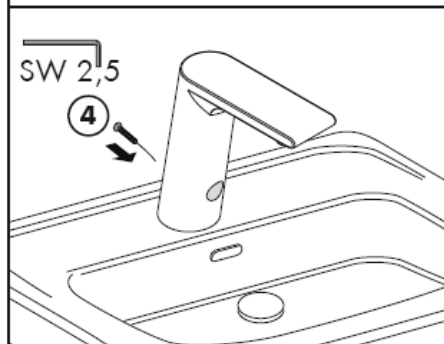
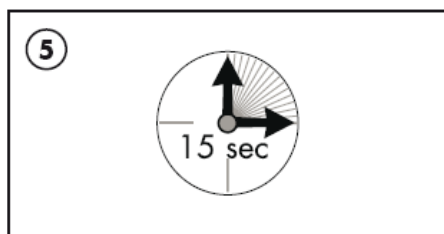
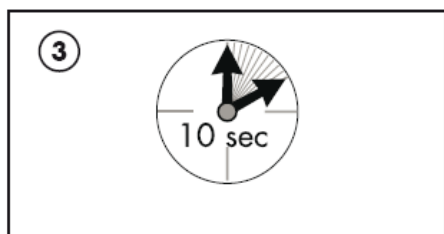
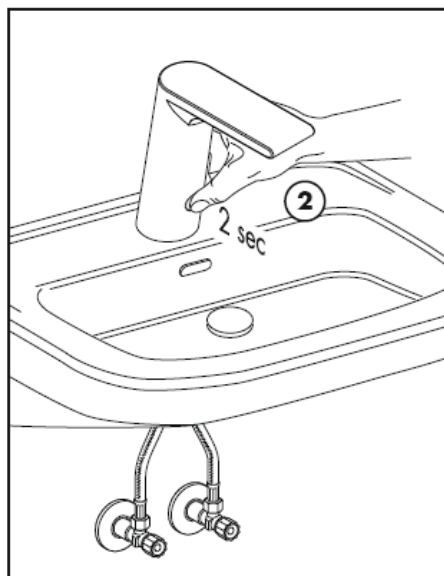
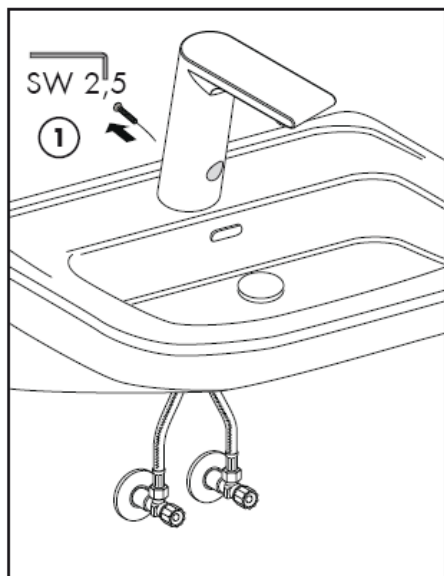


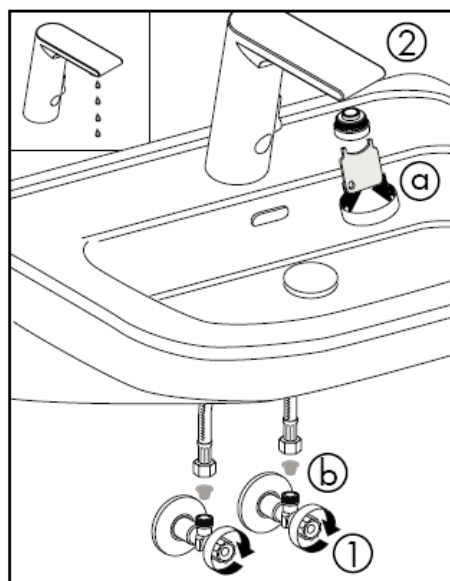
Tisztítsa meg a mosdót



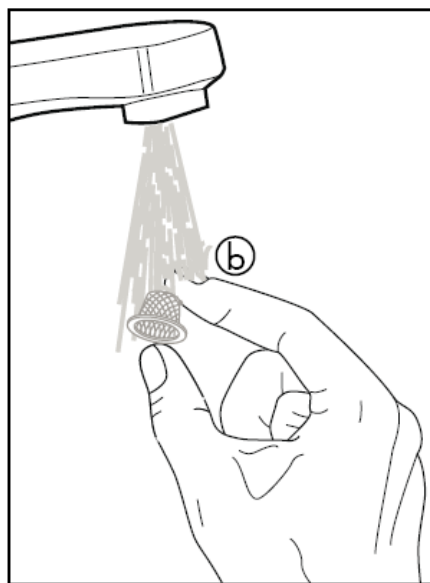
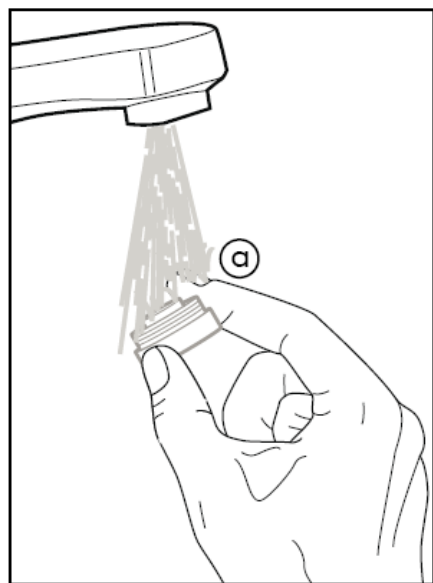
Elemcsere







A vízmennyiség túl kevés -> tisztítsa meg a perlátort és a szűrőt.



Magyar

Figyelem! A csaptelepet az érvényben lévő előírásoknak megfelelően kell felszerelni, átöblíteni és ellenőrizni!

A szűrőtömléseket be kell szerelni a vízhálózatról származó szennyeződések kiküszöbölésére. A beáramló szennyeződések akadályozhatják és /vagy teljesen tönkre is tehetik a csaptelep funkcióit. Az ezekből adódó károkért a Hansgrohe nem felel.

Figyelem! A vízcsapot nem lehet átfolyós vízmelegítővel használni.

A hidegvíz- és a melegvíz-csatlakozások közötti nagy nyomáskülönbséget kikell egyenlíteni!

Műszaki adatok

Üzemi nyomás: max. 1 MPa
Ajánlott üzemi nyomás: 0,1 – 0,5 MPa
Nyomáspróba: 1,6 MPa
(1 MPa = 10 bar = 147 PSI)
Forróvíz hőmérséklet: max. 80°C
Forróvíz javasolt hőmérséklete: 65°C
Átfolyási teljesítmény : 5,50l/min 0,3 MPa
Maximális kifolyó hőmérséklet 50 K
hőmérsékletkülönbségnél és 0,3 MPa átfolyó
nyomásnál: 42°C

Vizsgajel

	DVGW	P-IX	SVGW	ACS	NF	WRAS	KIWA
31100000		P-IX 18314/A		X			
31101000		P-IX 18314/A		X			

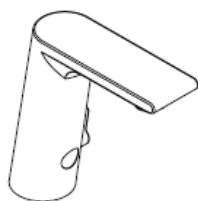
Utánfutási idő: 1,5 mp
Bekapcsolási késleltetés: 300 ms
Automatikus kikapcsolás: 1 percet követően
Elem Lithium CR-P2/6V

Tartozékok lásd a oldalon 3

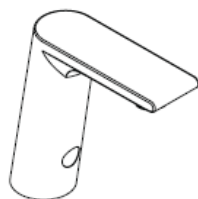
1	Perlátor	98612000
2	Mágnes szelep	96904000
3	Alsó rögzítőrész	13961000
4	Bekötőcső	98809000
5	Elektronika	96456000
6	Elektronika	96905000
7	Elem	97399000
8	Szervíz kulcs	98808000

hansgrohe

Asennusohje

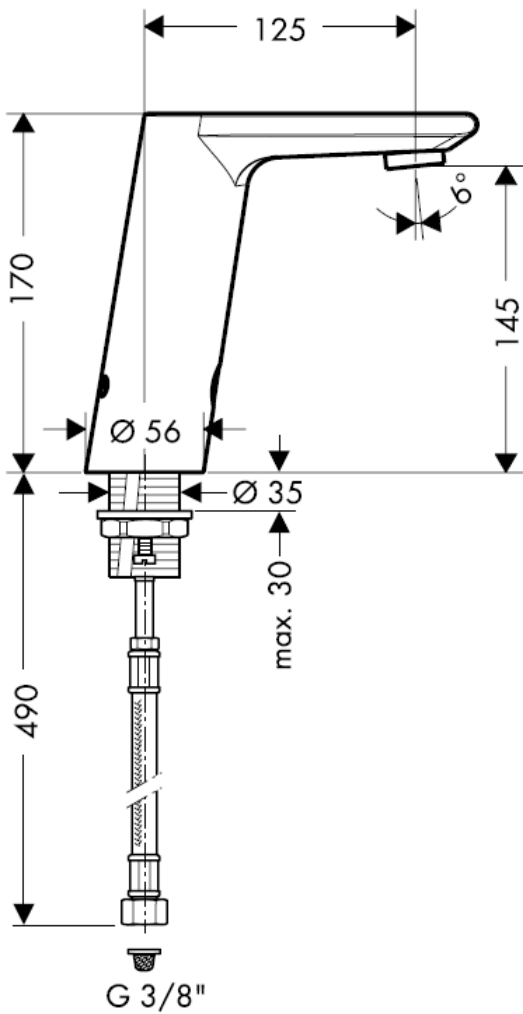


Metris S
31100000

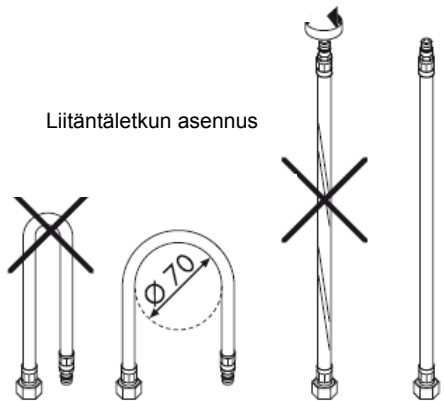


Metris S
31101000

hansgrohe



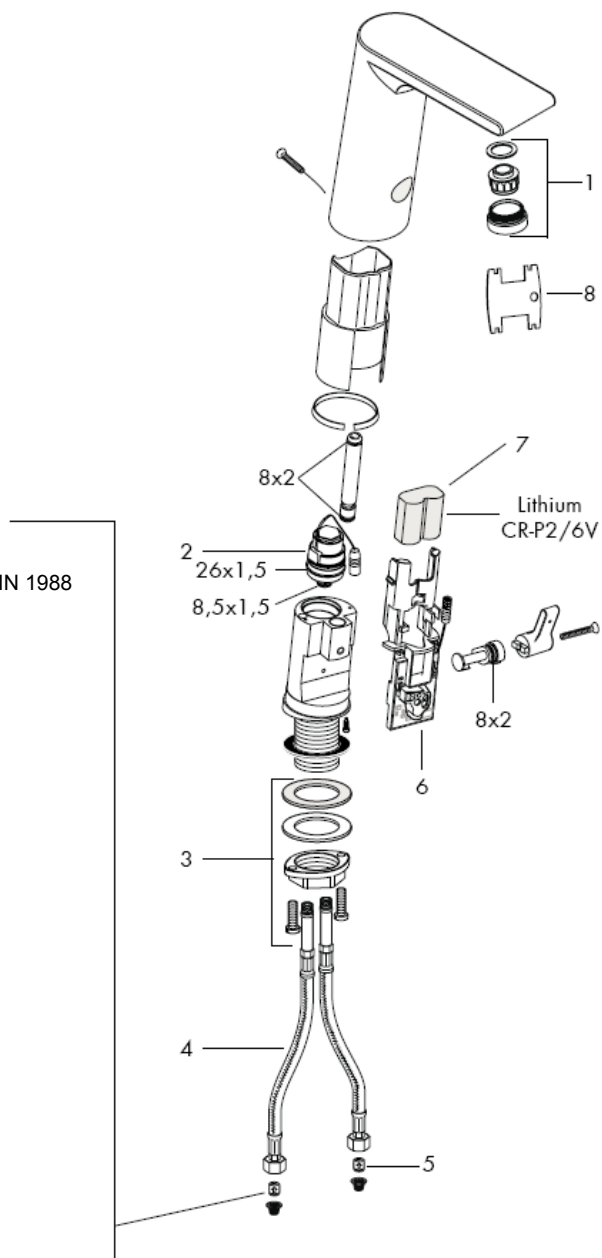
Liitäntätietkun asennus





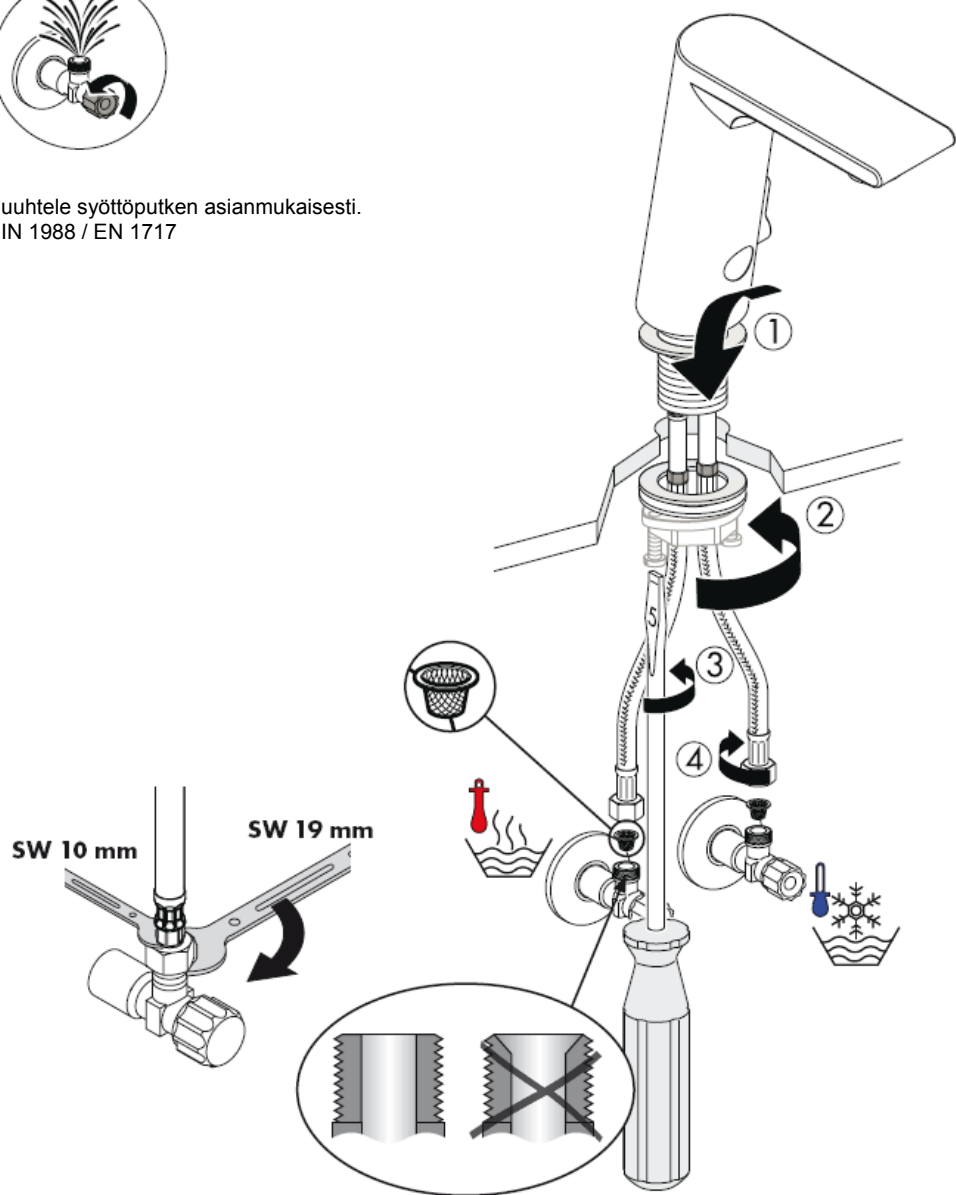
Huomio!

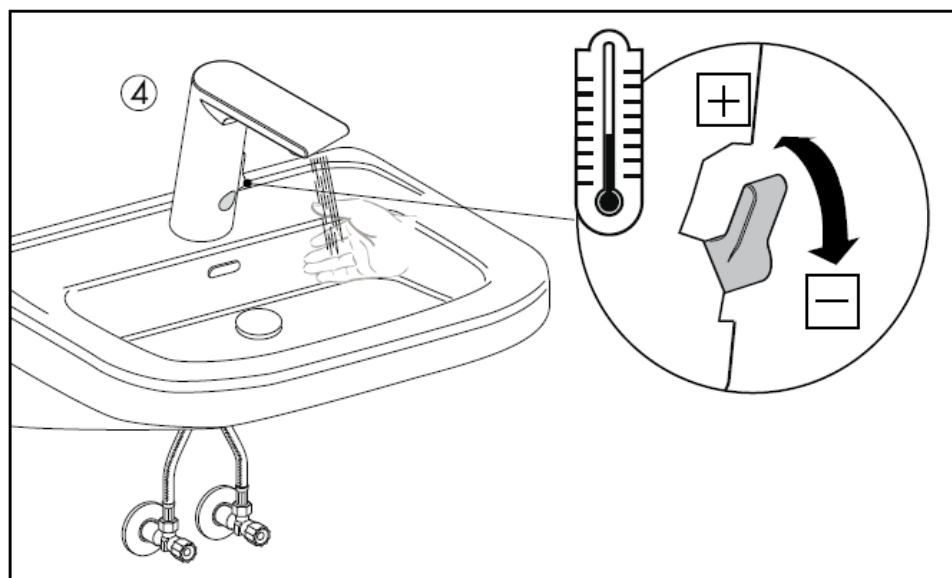
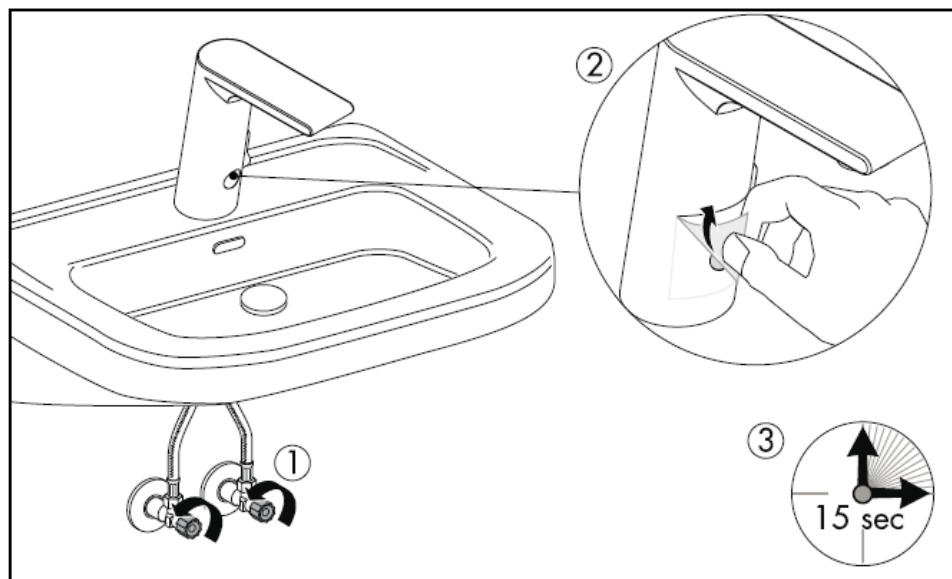
Vastaventtiilin toiminta on normin DIN 1988 mukaan tarkastettava vuosittaan.

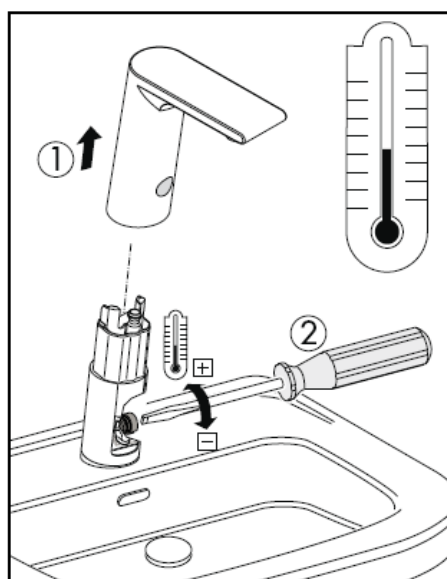
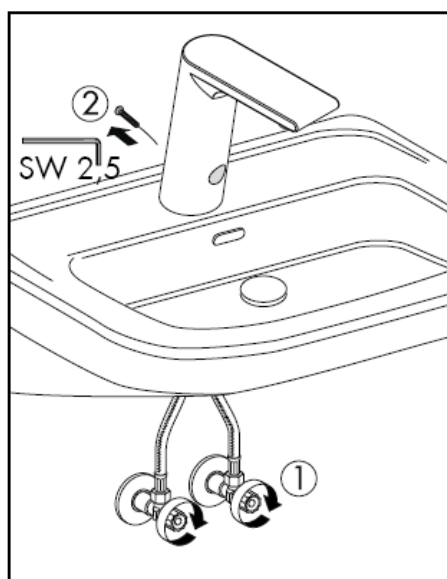
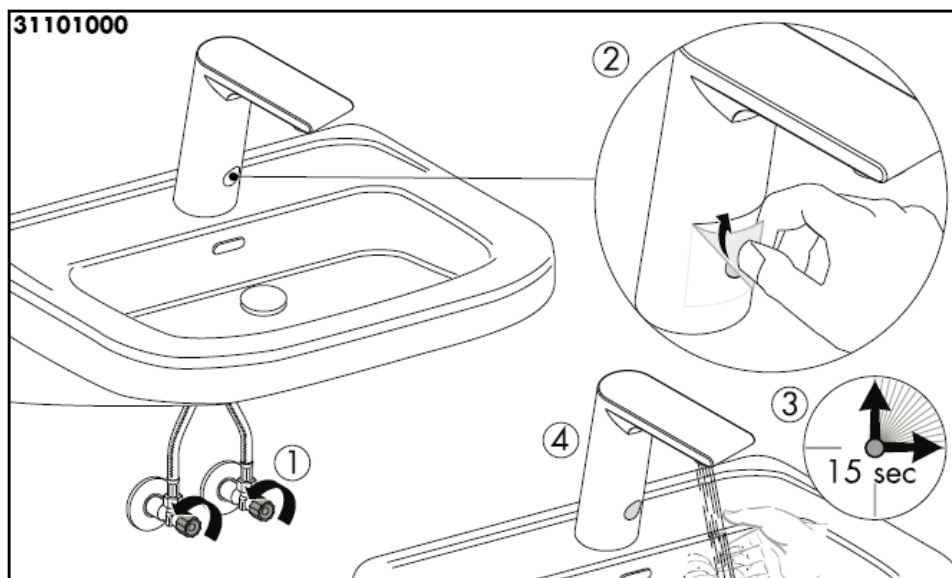




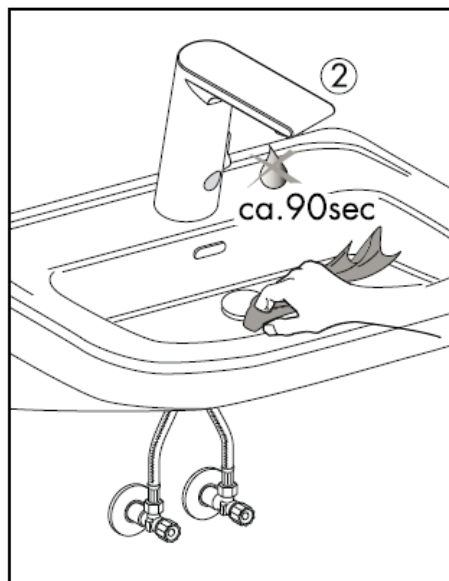
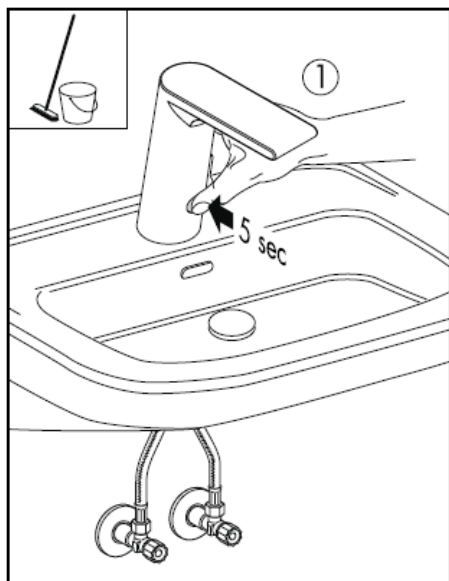
Huuhtele syöttöputken asianmukaisesti.
DIN 1988 / EN 1717



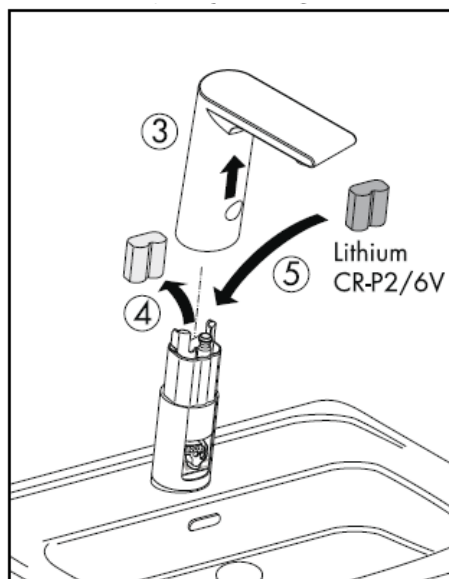
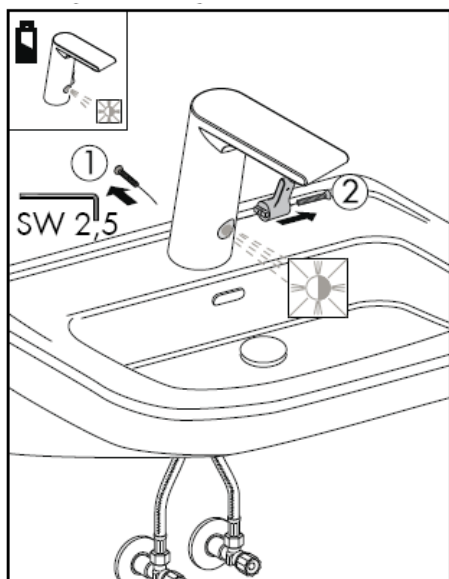




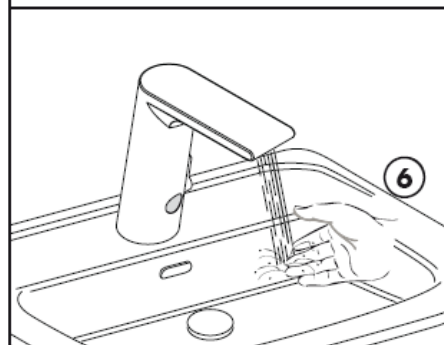
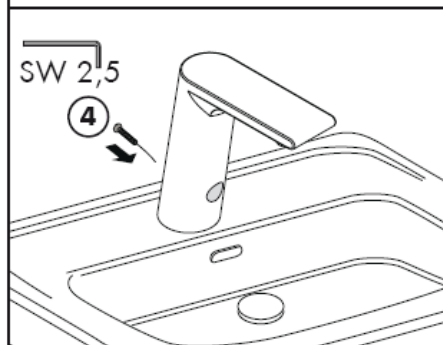
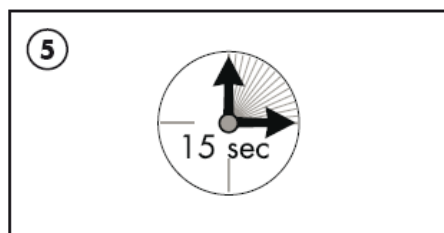
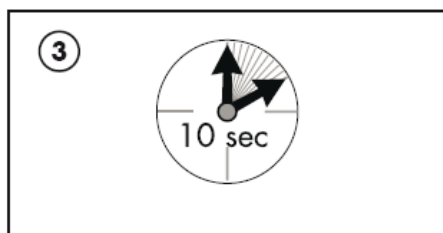
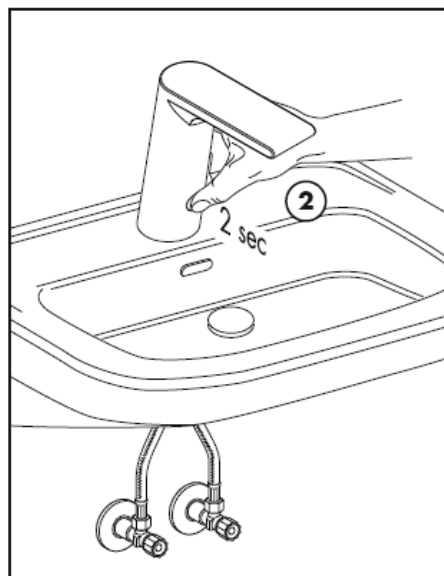
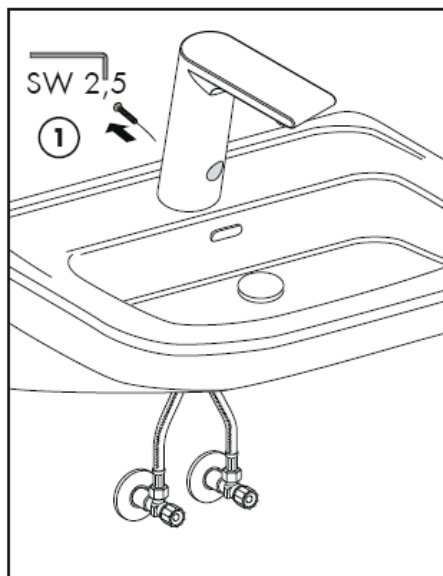
Pesualtaan puhdistus

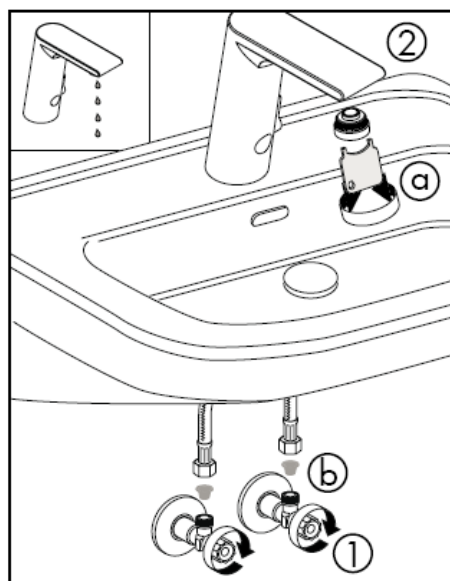


Patterin vaihtaminen

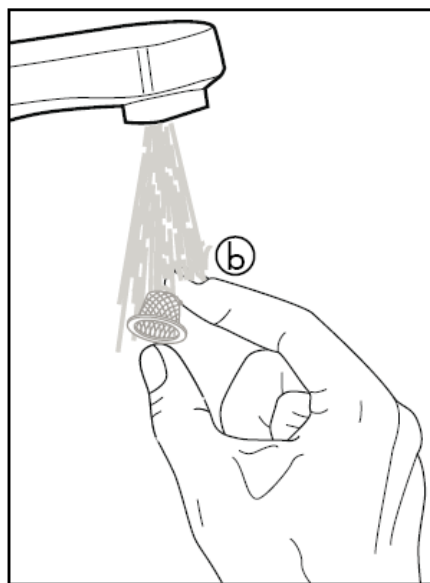
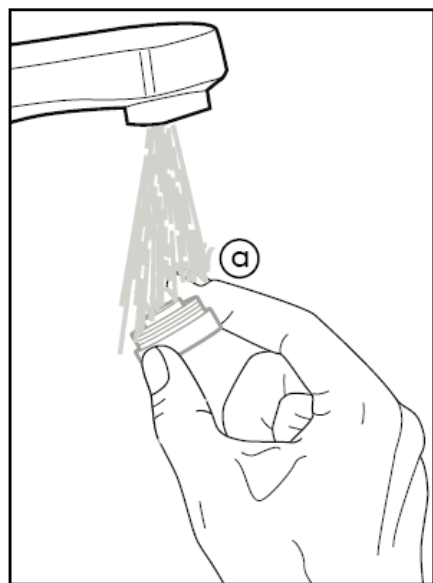


Reset





Vesimäärä on liian pieni -> puhdista Perlator tai suodatin.



Suomi

Huomio! Kaluste on asennettava, huuhteltava ja tarkastettava voimassa olevien määräysten mukaisesti!

Likasihdit on asennettava, jotta lian huuhtoutuminen vesijohtoverkosta voidaan välttää. Huuhtoutuvat likahiukkaset voivat häiritä hanan toimintaa ja/tai vahingoittaa sen toimintaosia, Hansgrohe ei vastaa tästä aiheutuneista vahingoista.

Huomio! Armatuuria ei voi käyttää läpimenedenkuumentimen yhteydessä.

Suuret paine-erot kylmä- ja kuumavesiliitäntöjen välillä on tasattava.

Tekniset tiedot

Käyttöpaine: max. 1 MPa
Suositeltu käyttöpaine: 0,1 – 0,5 MPa
Koestuspaine: 1,6 MPa
(1 MPa = 10 bar = 147 PSI)
Kuuman veden lämpötila: max. 80°C
Kuuman veden suosituslämpötila: 65°C
Läpivirtausmäärä: 5,50l/min 0,3 MPa
Maksimi ulosjuoksutuslämpötila 50 K
lämpötilaerolla ja 0,3 MPa virtauspaineella:
42°C

Koestusmerkki

	DVGW	P-IX	SVGW	ACS	NF	WRAS	KIWA
31100000		P-IX 18314/A		X			
31101000		P-IX 18314/A		X			

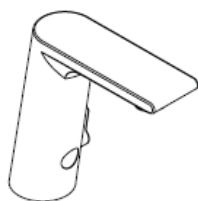
Jälkikäyntiaika: 1,5 s
Päällekytkentäviive: 300 ms
Automaattinen poiskytkentä: 1 minuutin kuluttua
Patteri Lithium CR-P2/6V

Varaosat katso sivu 3

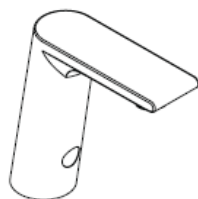
1	Poresuutin, täydellinen	98612000
2	Magneettiventtiili	96904000
3	Kiristyslevy ja mutteri	13961000
4	Liitinletku	98809000
5	Elektroniikka	96456000
6	Elektroniikka	96905000
7	Patteri	97399000
8	Service-avain	98808000

hansgrohe

Monteringsanvisning

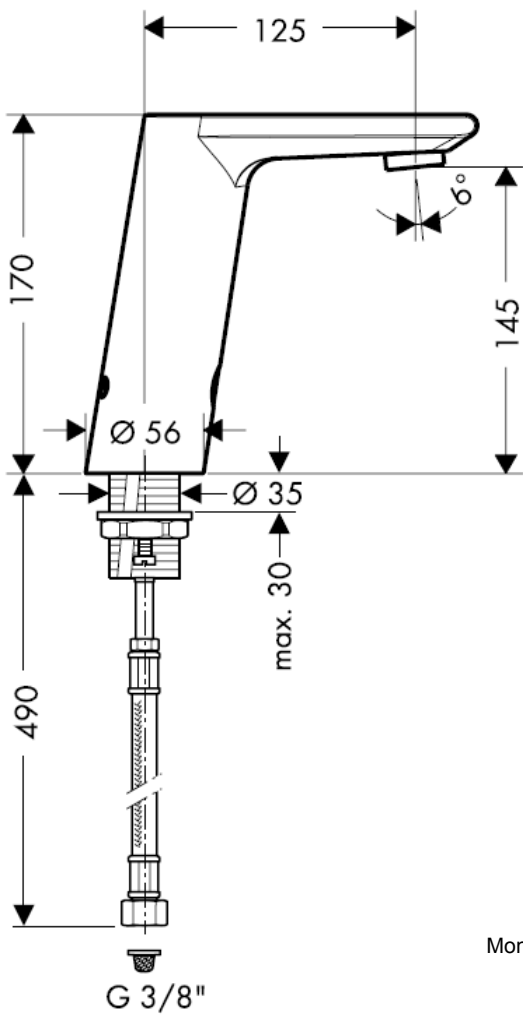


Metris S
31100000

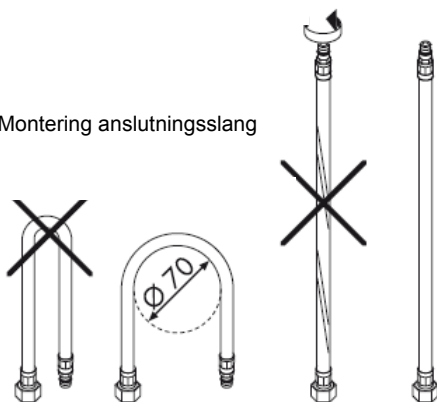


Metris S
31101000

hansgrohe



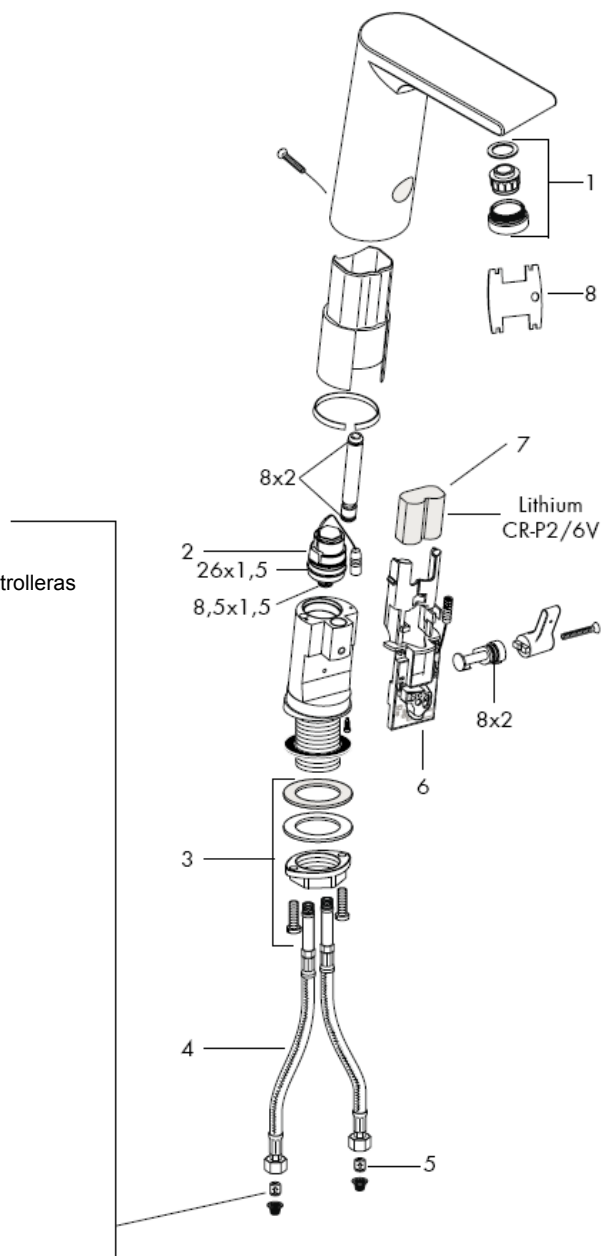
Montering anslutningslang





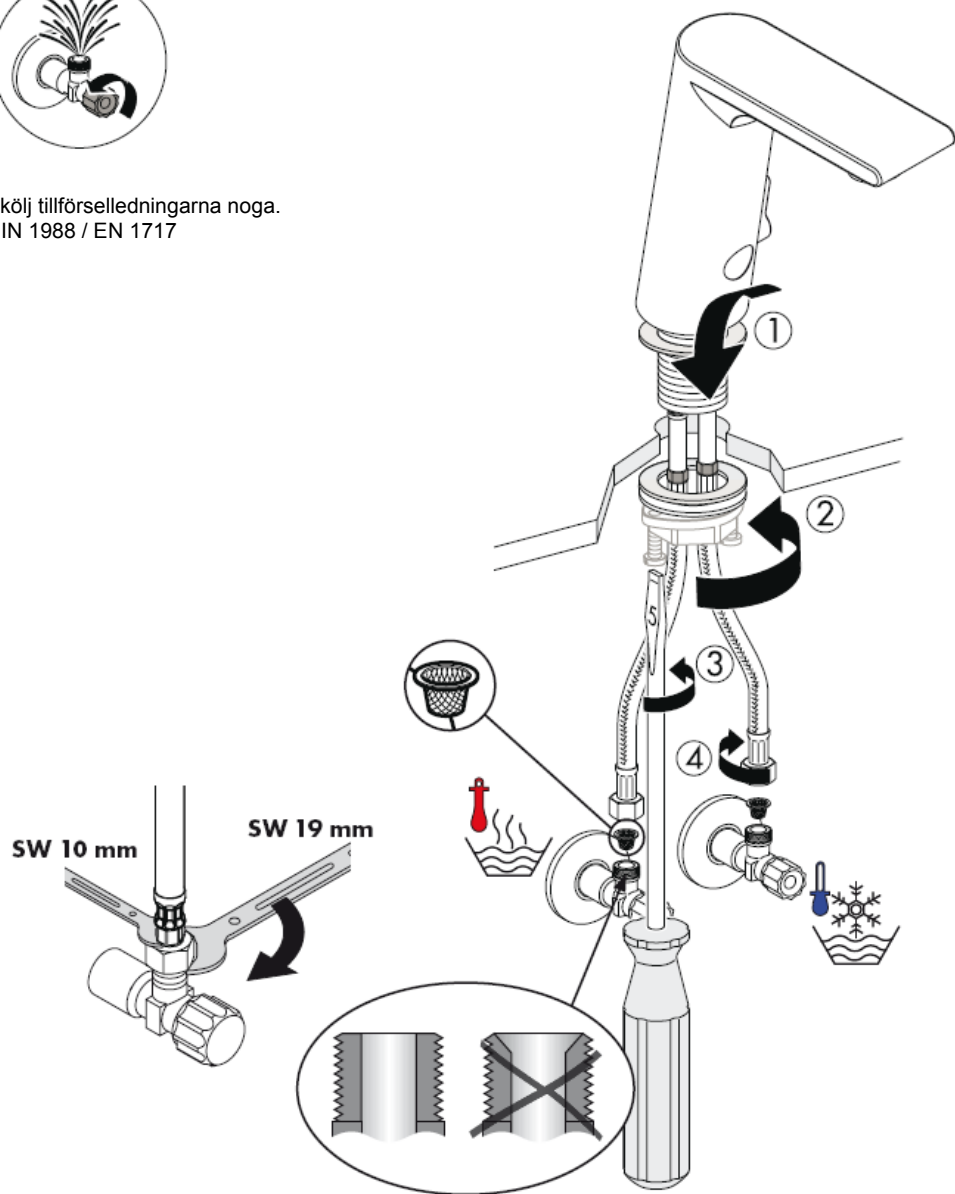
OBS!

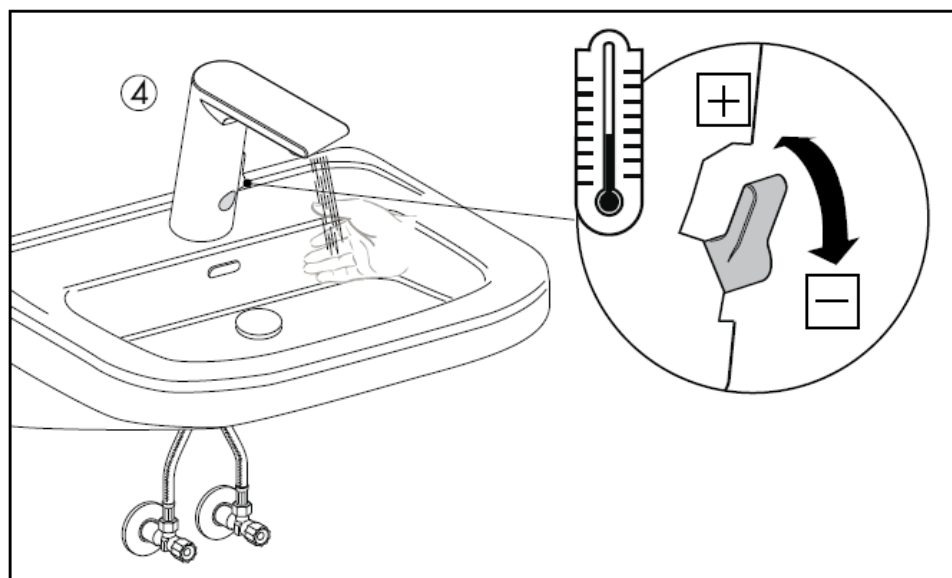
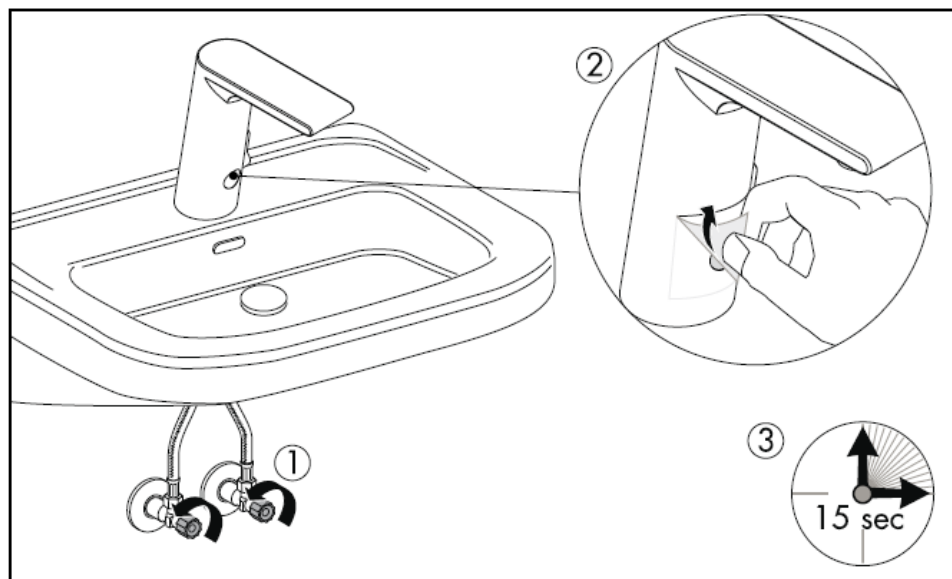
Backventilernas funktion måste kontrolleras
en gång varje år enligt DIN 1988.



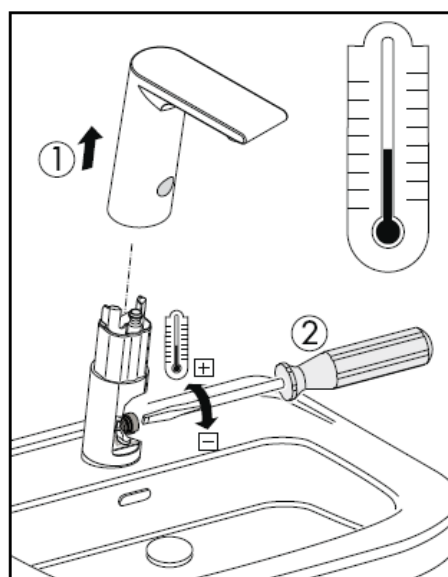
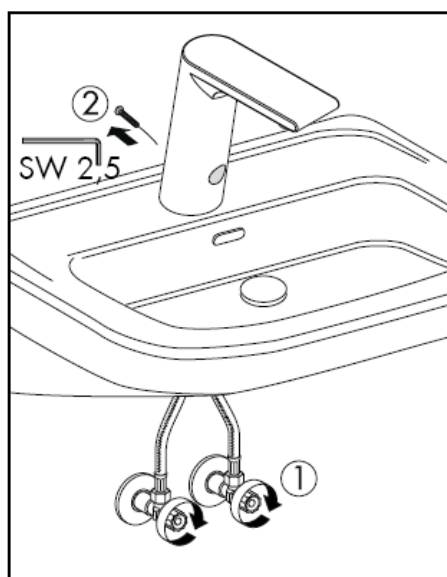
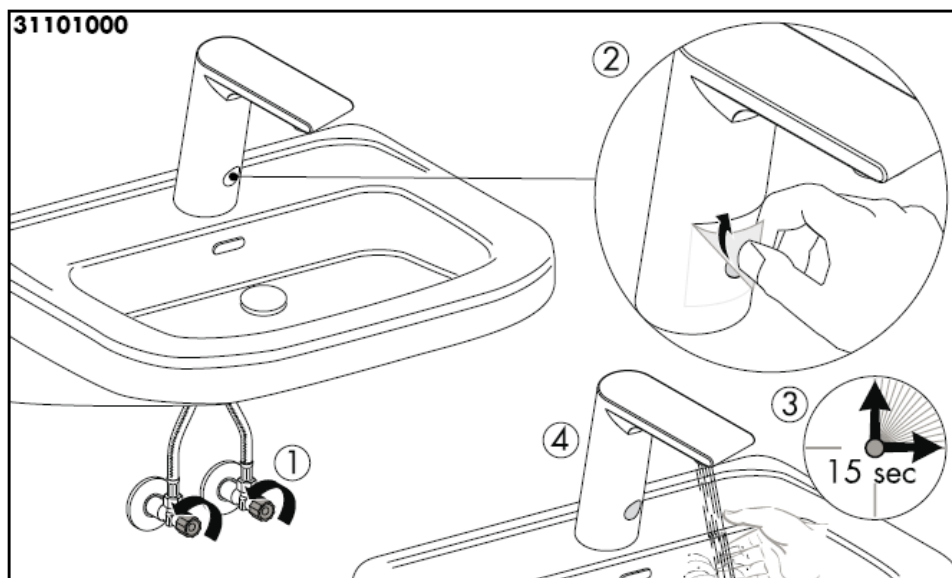


Skölj tillförsledningarna noga.
DIN 1988 / EN 1717

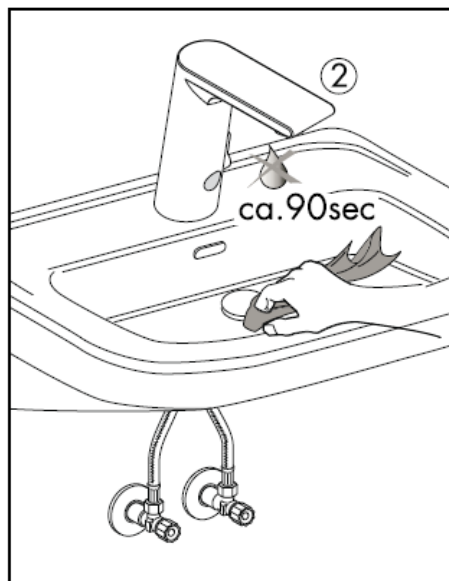
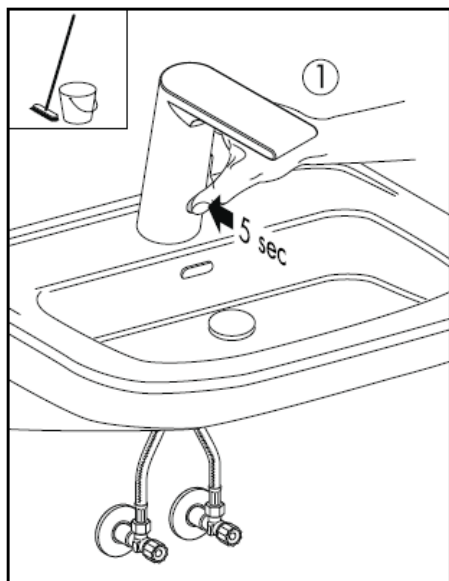




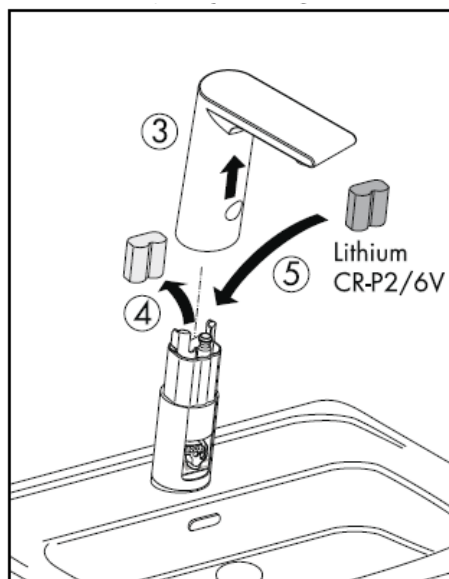
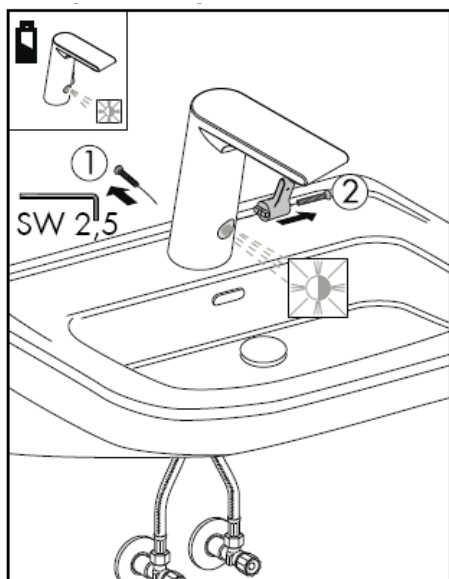
Temperaturinställning



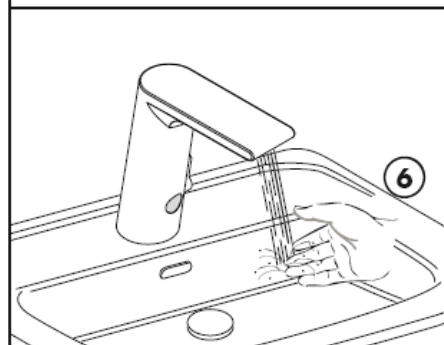
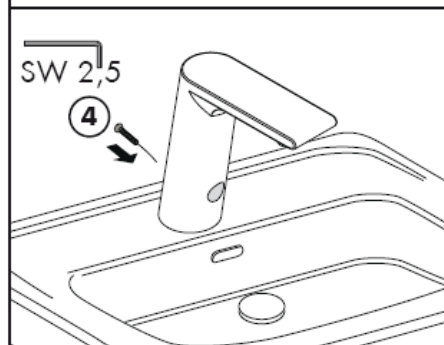
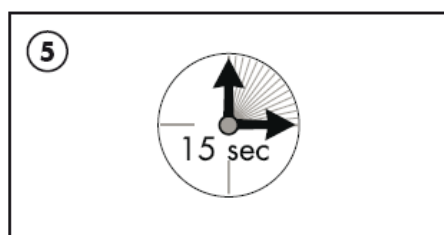
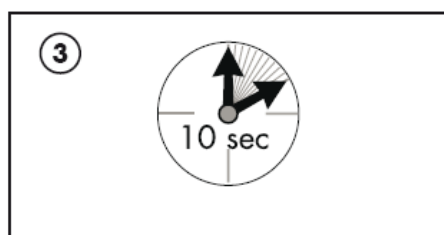
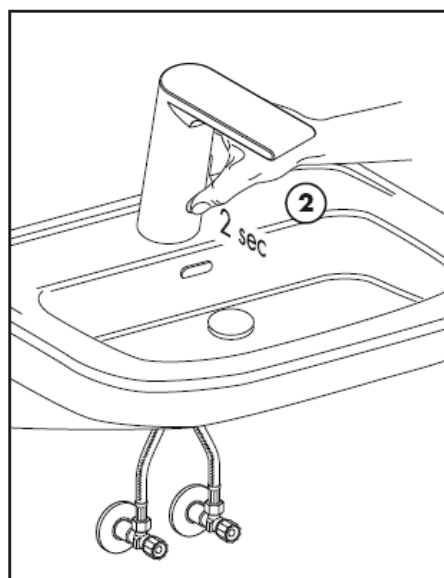
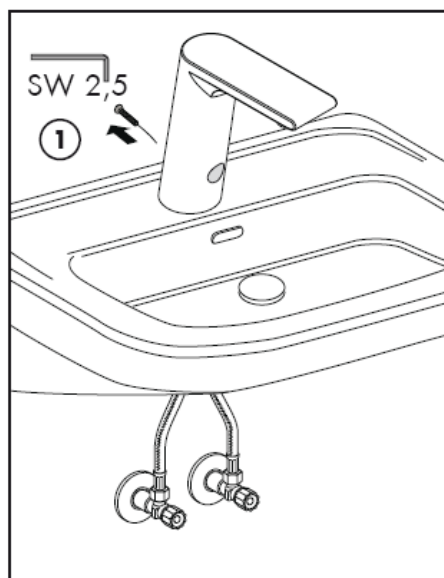
Renoör tvättställ

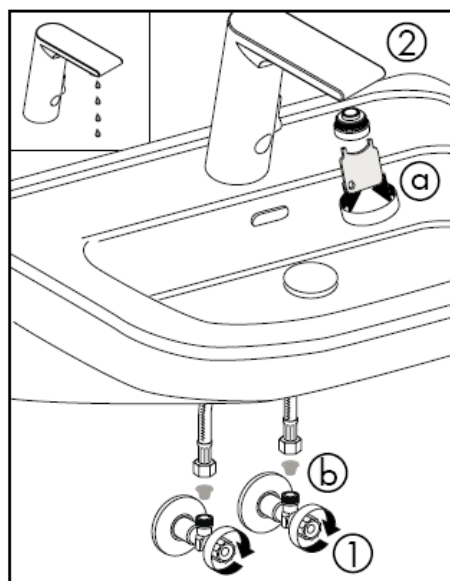


Batteribyte

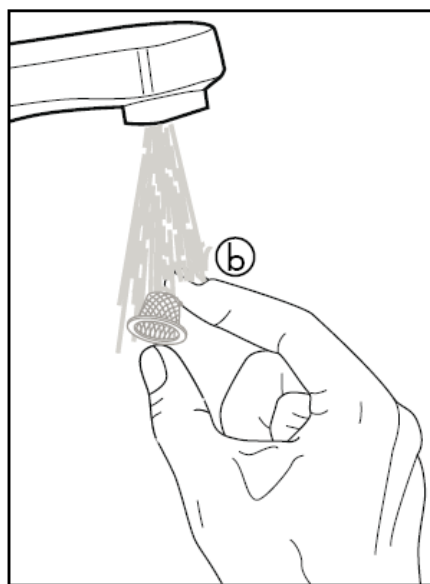
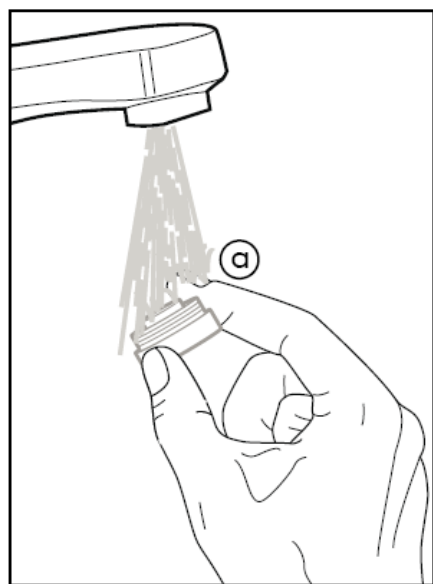


Reset





För lite vatten -> rengör perlator och filter.



OBS! Blandaren måste installeras, genomspolas och testas enligt gällande föreskrifter.

Smutsfiltren måste monteras så att inte smuts från ledningsnätet kan tränga in. Smuts som spolas in kan påverka funktionen och/eller leda till skador på funktionsdelar i armaturen.

Hansgrohe fransäger sig allt ansvar för skador som kan härledas till detta.

OBS! Blandaren kan inte användas tillsammans med en varmvattenberedare.

Stora tryckskillnader mellan anslutningarna för varmt och kallt vatten måste utjämnas.

Efterspölning: 1,5 sek
 Startfördröjning: 300 ms
 Automatisk avstängning: efter en min
 Batteri Lithium CR-P2/6V

Reservdelar se sidan 3

1	Komplett perlator	98612000
2	Magnetventil	96904000
3	Stagmontering	13961000
4	Anslutningsslang	98809000
5	Elektronik	96456000
6	Elektronik	96905000
7	Batteri	97399000
8	Servicenyckel	98808000

Tekniska data

Driftstryck: max. 1 MPa
 Rek. driftstryck: 0,1 – 0,5 MPa
 Tryck vid provtryckning: 1,6 MPa
 (1 MPa = 10 bar = 147 PSI)
 Varmvattentemperatur: max. 80°C
 Rek. varmvattentemp.: 65° C
 Genomströmningmängd: 5,50l/min 0,3 MPa
 Maximal utflödestemperatur vid 50 K
 temperaturskillnad och 0,3 MPa flödestryck: 42° C

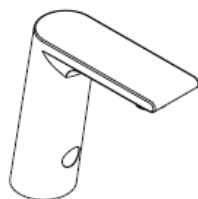
Testsigill

	DVGW	P-IX	SVGW	ACS	NF	WRAS	KIWA
31100000		P-IX 18314/A		X			
31101000		P-IX 18314/A		X			

Montavimo instrukcijos

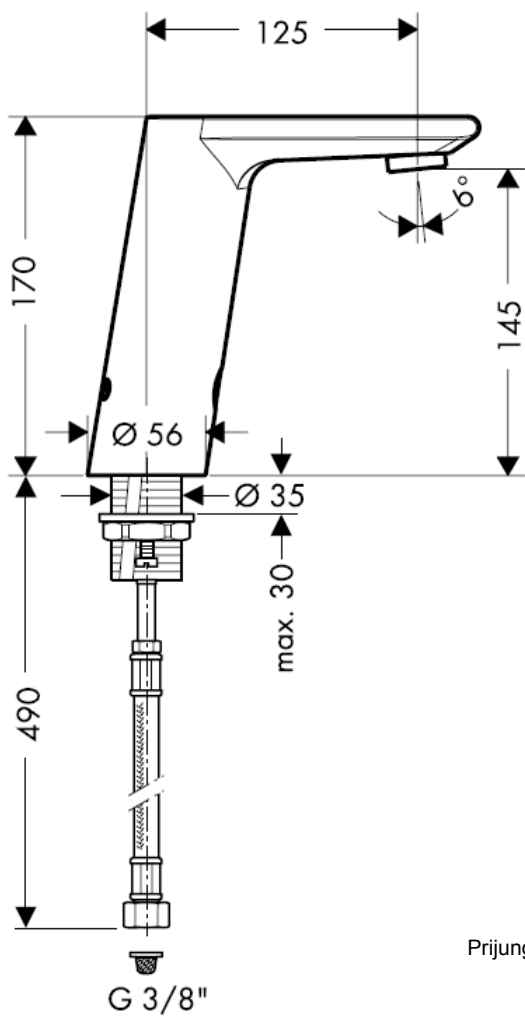


Metris S
31100000

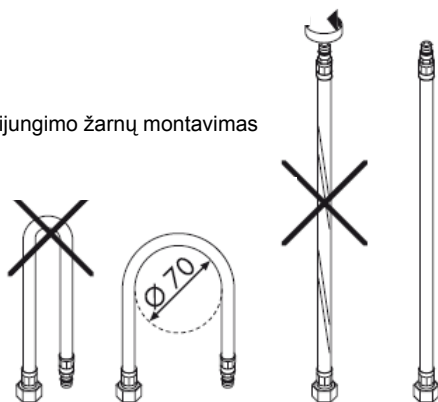


Metris S
31101000

hansgrohe



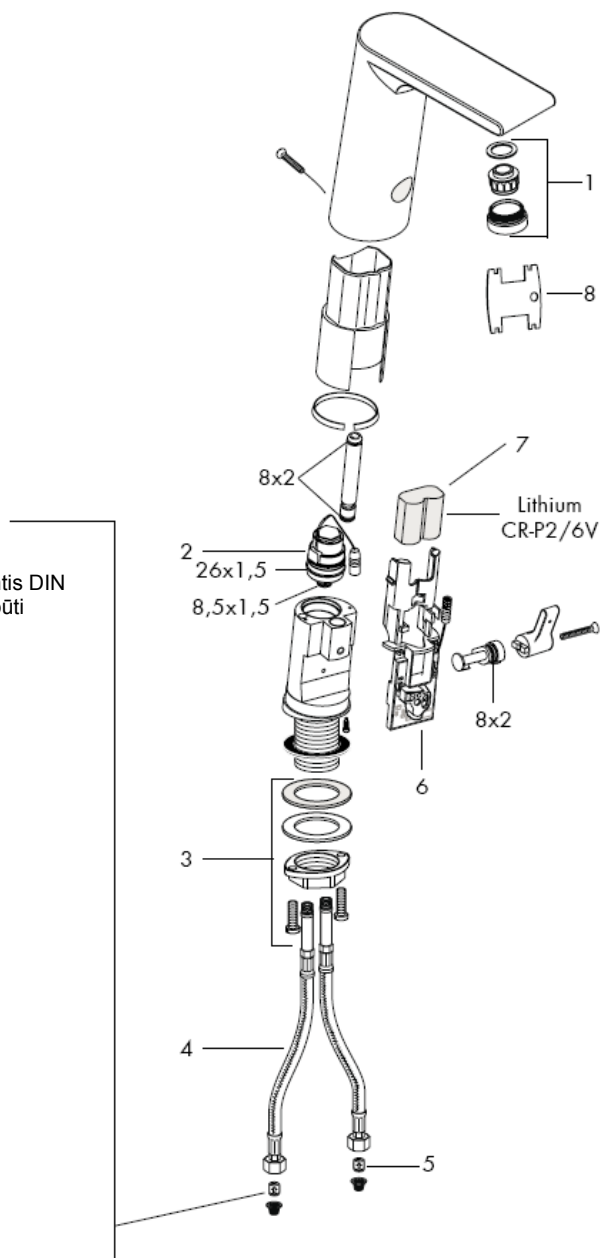
Prijungimo žarnų montavimas





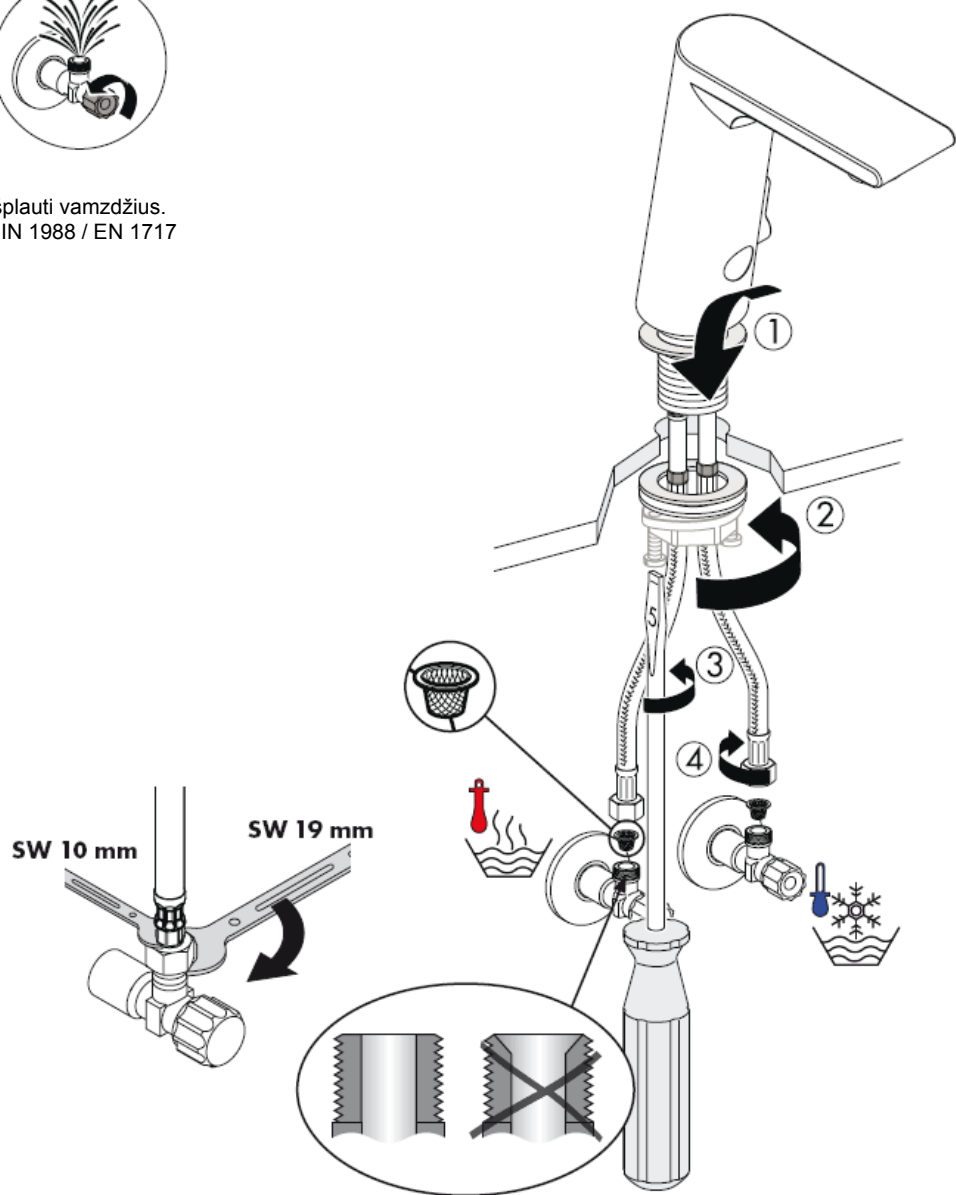
Dėmesio!

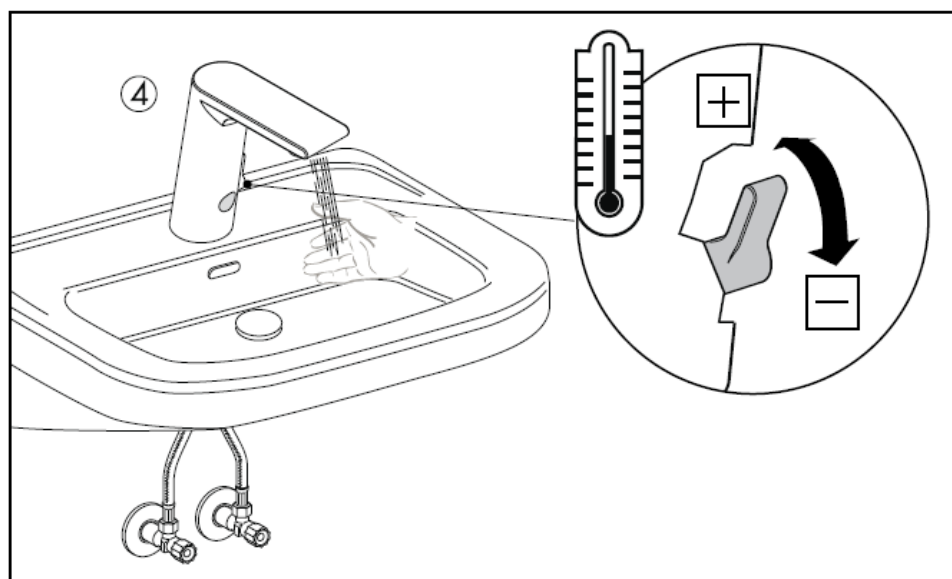
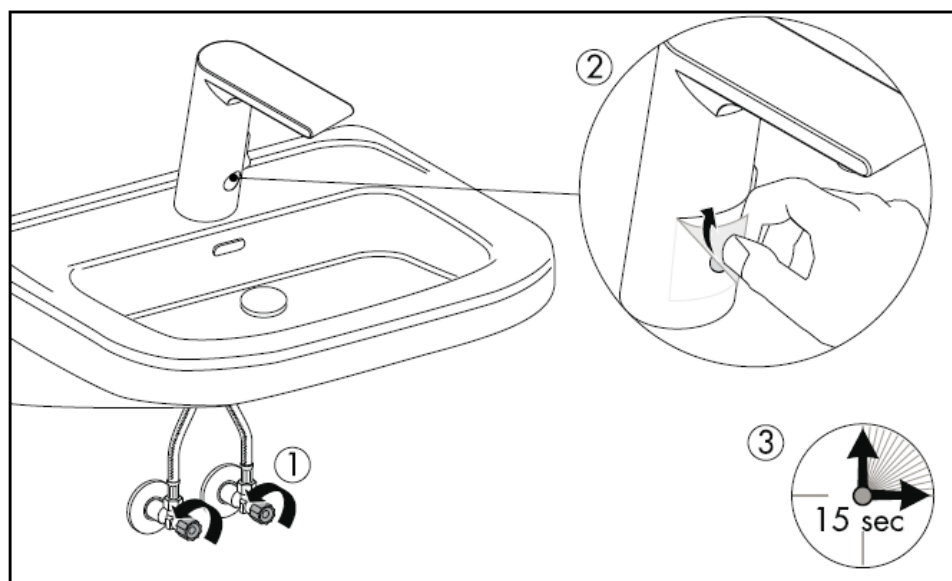
Atbulinių vožtuvėlių funkcija, remiantis DIN 1988, vieną kartą metuose privalo būti patikrinta.

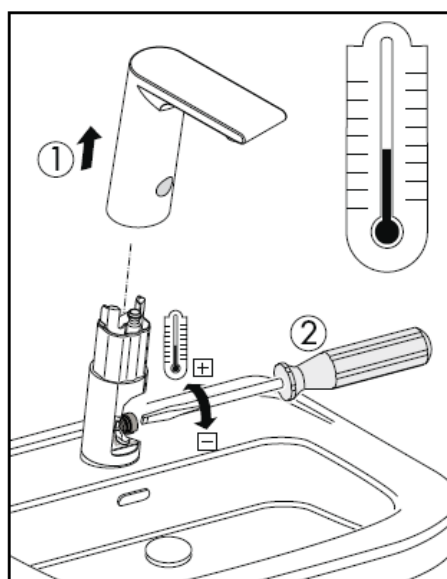
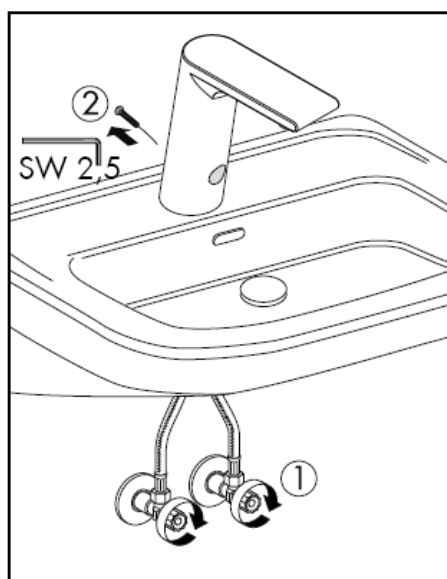
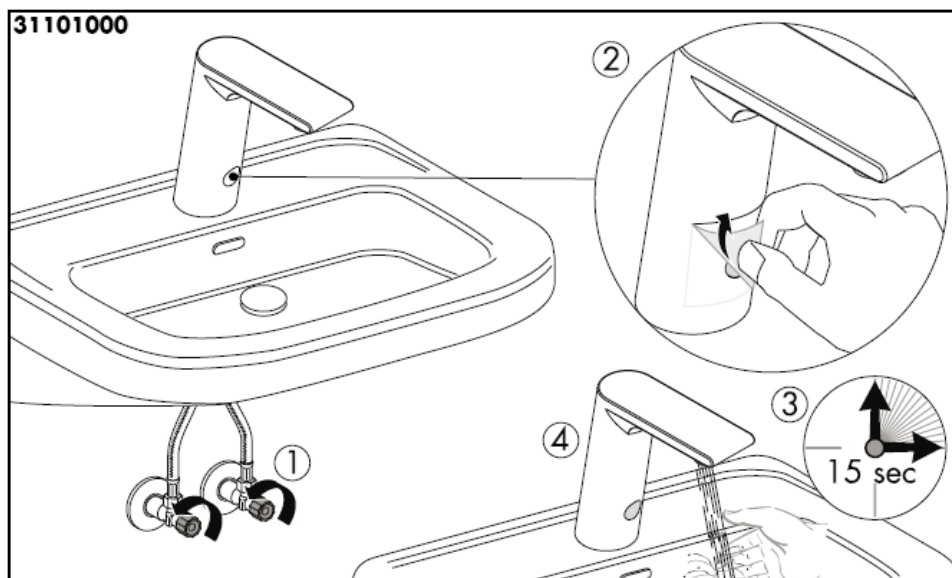




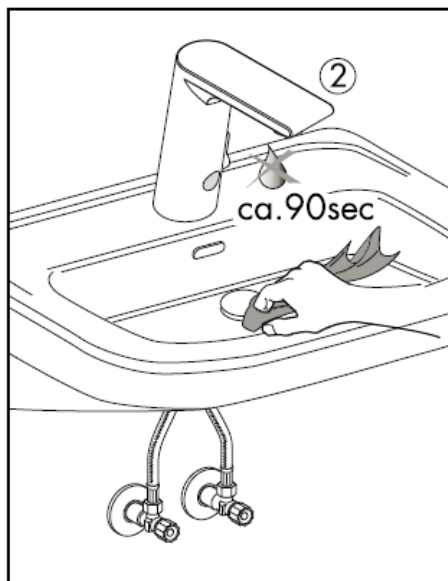
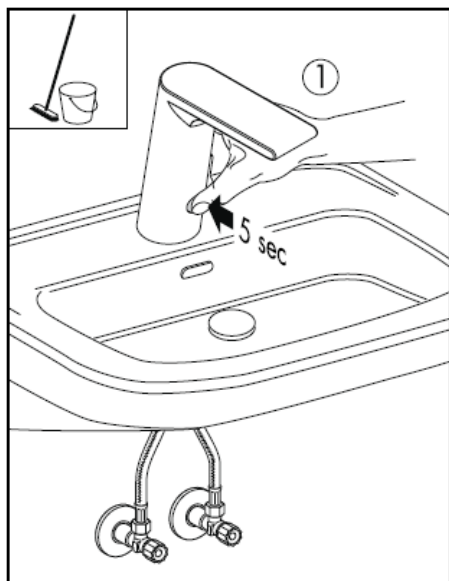
Išplauti vamzdžius.
DIN 1988 / EN 1717



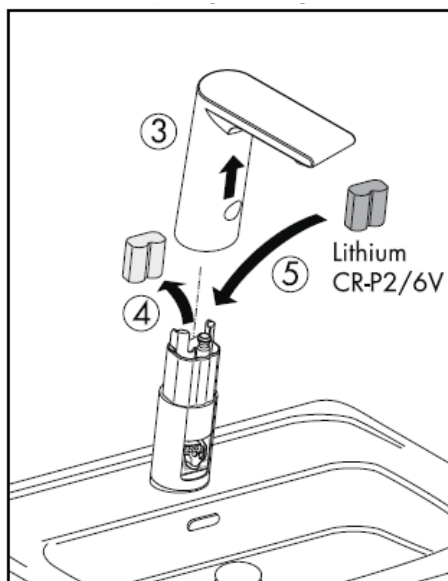
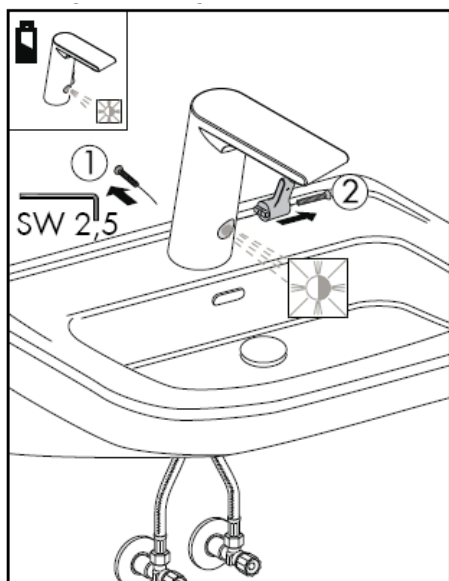


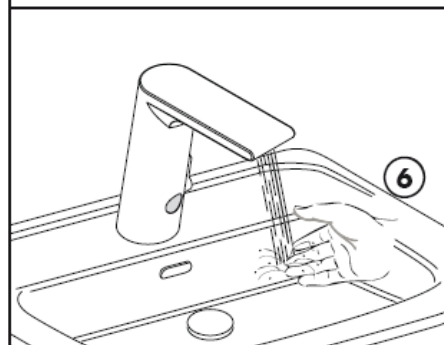
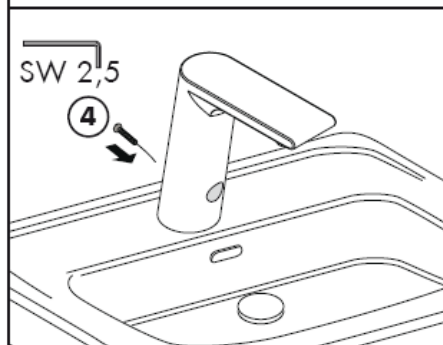
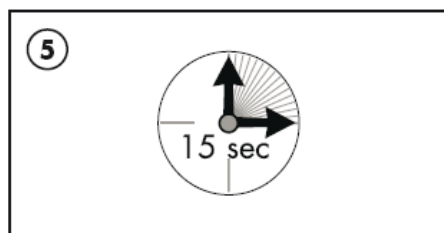
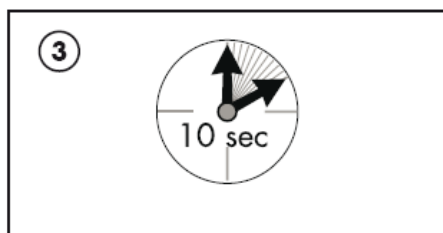
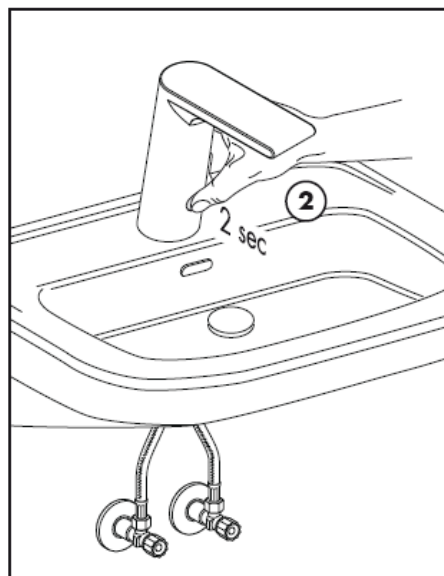
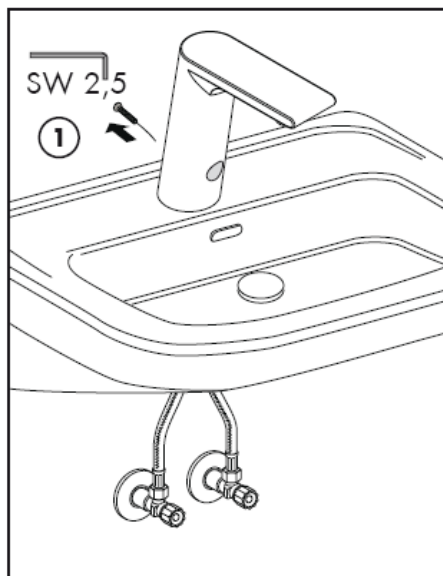


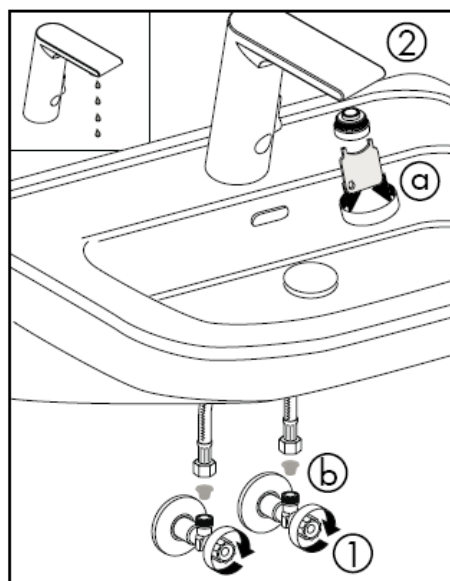
Išvalyti praustuva



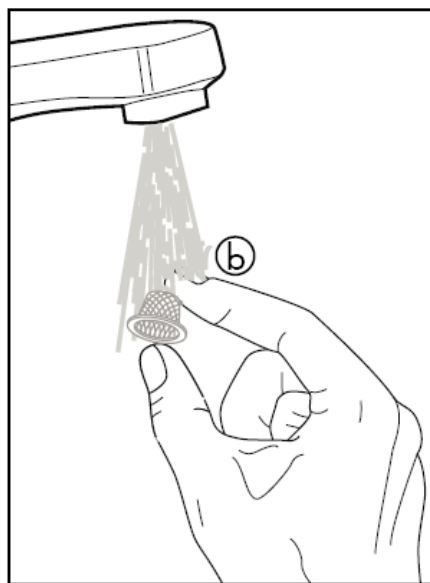
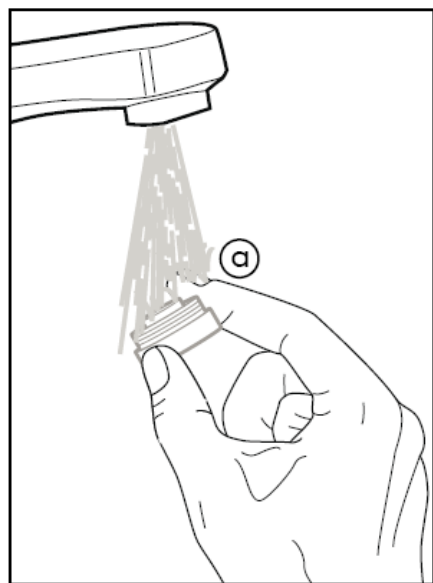
Baterijos keitimas







Per mažas vandens kiekis -> išvalykite aeratorių ir filtrą.



Lietuviškai

Dėmesio! Maišytuvas privalo būti montuojamas, išleidžiamas ir patikrinamas pagal galiojančias normas!

Turu būti įmontuoti tinkliniai filtrai, jie apsaugo nuo kietųjų dalelių, kurios gali patekti iš vandentiekio. Kietosios dalelės gali sutrikdyti santechnikos jungčių darbą ir (arba) pakenkti jų funkcinėms dalims. „Hansgrohe“ neatsako už gedimus dėl neįmontuoto filtro.

Dėmesio! Armatūros negalima naudoti kartu su tekančio vandens šildytuvu.

Turi būti išlyginti šalto ir karšto slėgio nelygumai.

Techniniai duomenys

Darbinis slėgis: max. 1 MPa
Rekomenduojamas slėgis: 0,1 – 0,5 MPa
Bandomasis slėgis: 1,6 MPa
(1 MPa = 10 barų = 147 PSI)
Karšto vandens temperatūra: max. 80°C
Rekomenduojama karšto vandens temperatūra:
65° C
Vandens pralaidumas: 5,50l/min 0,3 MPa
Maksimali temperatūra, esant 50 K temperatūrų skirtumui, esant 0,3 MPa slėgiui:
42° C

Bandymo pažyma

	DVGW	P-IX	SVGW	ACS	NF	WRAS	KIWA
31100000		P-IX 18314/A		X			
31101000		P-IX 18314/A		X			

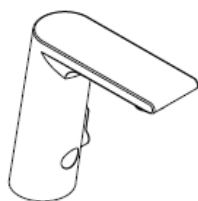
Laiko tarpas: 1,5 s
Įjungimo uždelsimas 300 ms
Automatinis išsijungimas: po 1 mažiausiai
Baterija Lithium CR-P2/6V

Atsarginės dalys žr. psl. 3

1	oro kompresorius	98612000
2	Magnetinis vožtuvas	96904000
3	fiksavimo rinkinys	13961000
4	Prijungimo žarna	98809000
5	Elektronika	96456000
6	Elektronika	96905000
7	Baterija	97399000
8	Techninės priežiūros raktas	98808000

hansgrohe

Uputstva za instalaciju

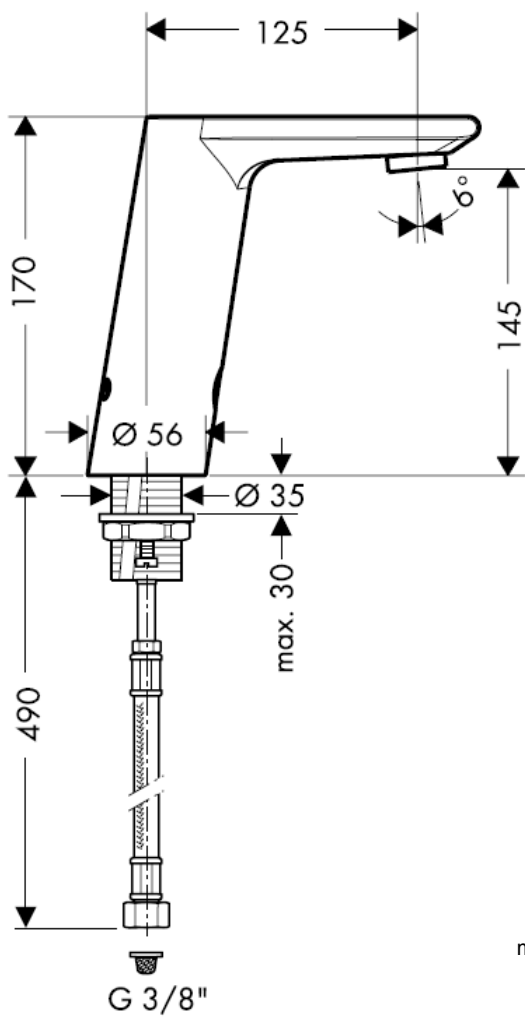


Metris S
31100000

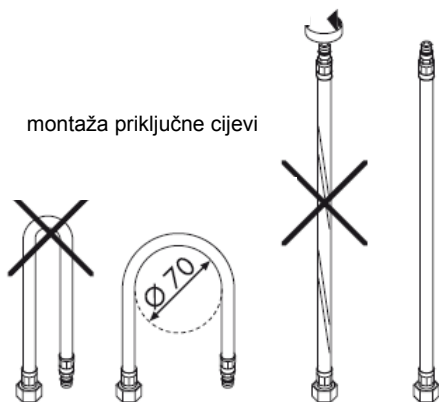


Metris S
31101000

hansgrohe



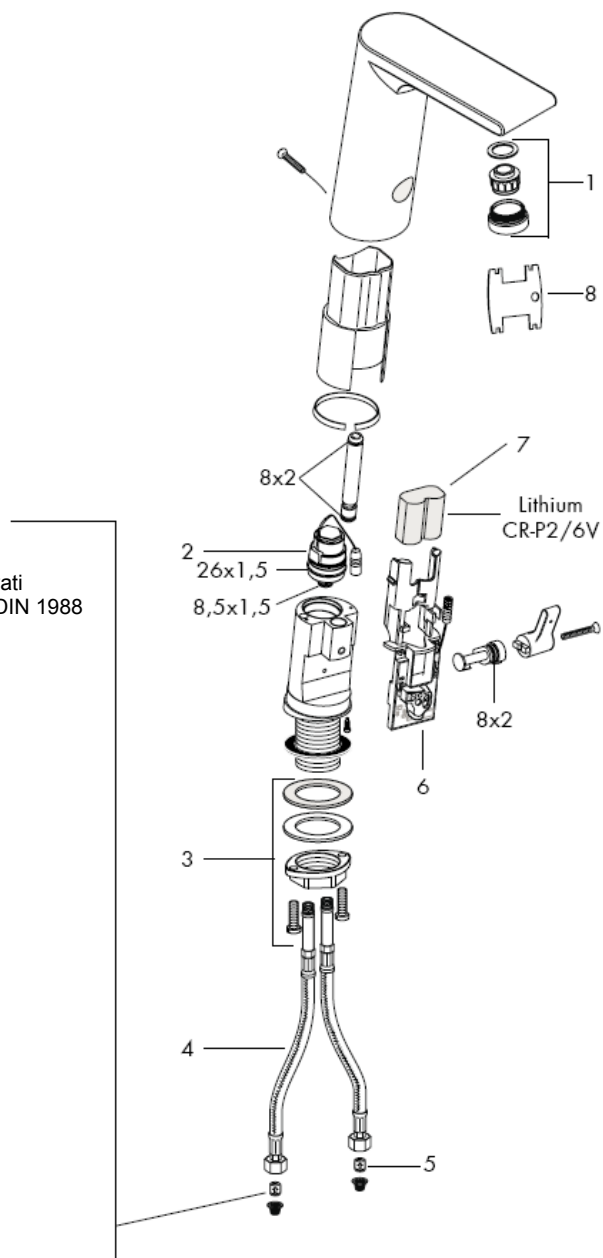
montaža priključne cijevi





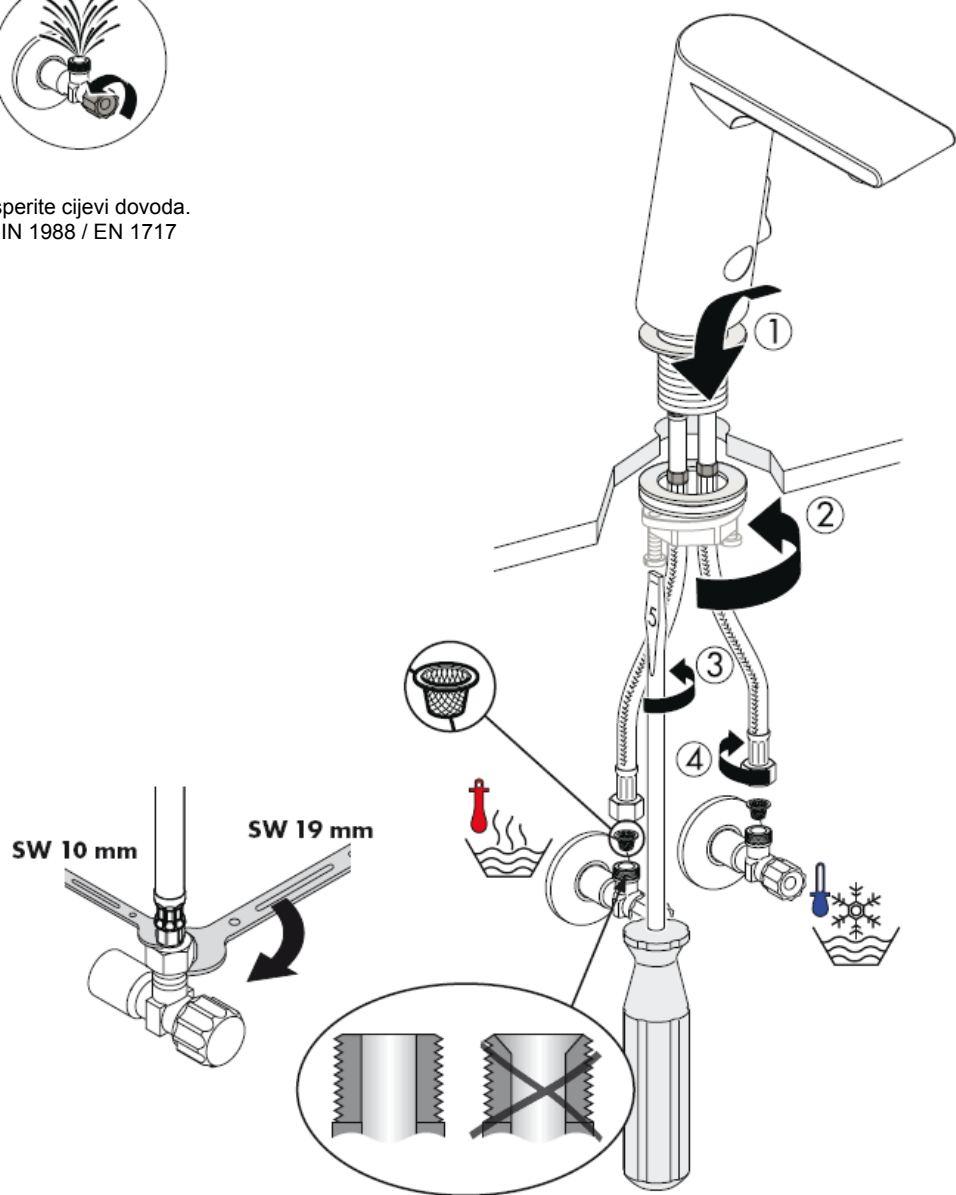
Pažnja!

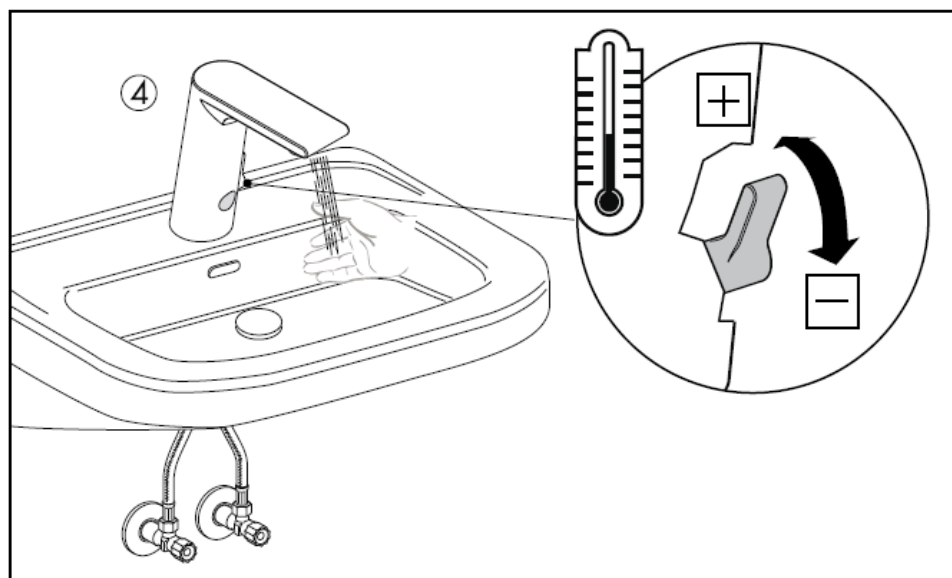
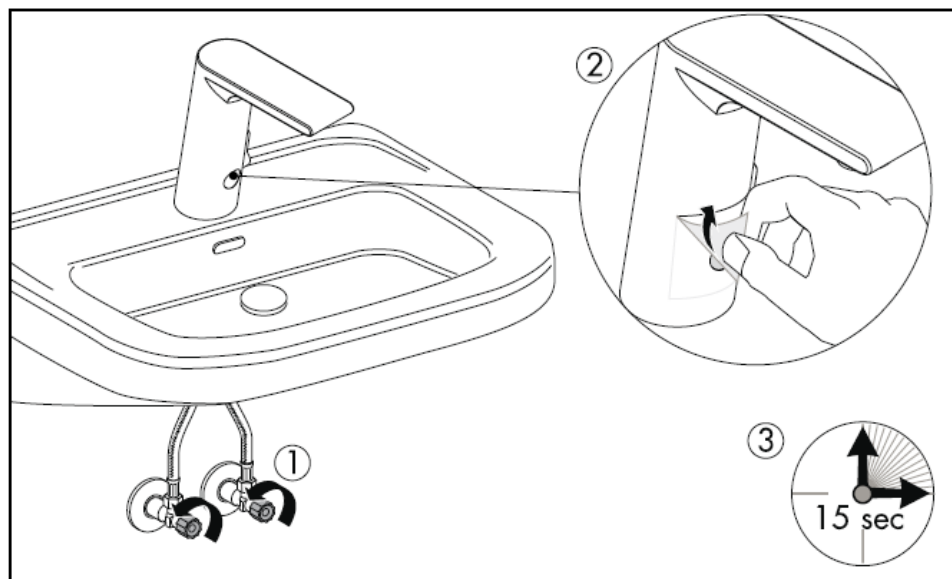
Nepovratni ventil se mora provjeravati jednom godišnje prema standardu DIN 1988

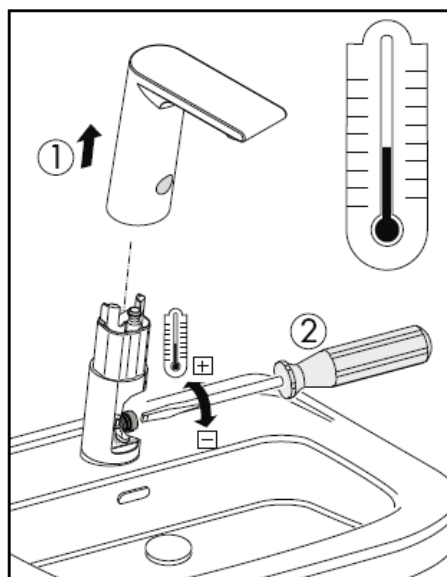
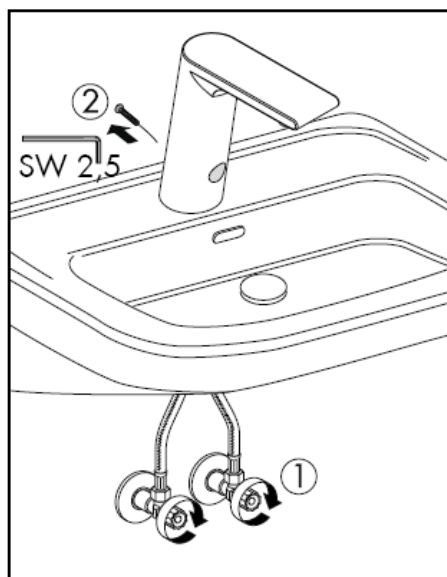
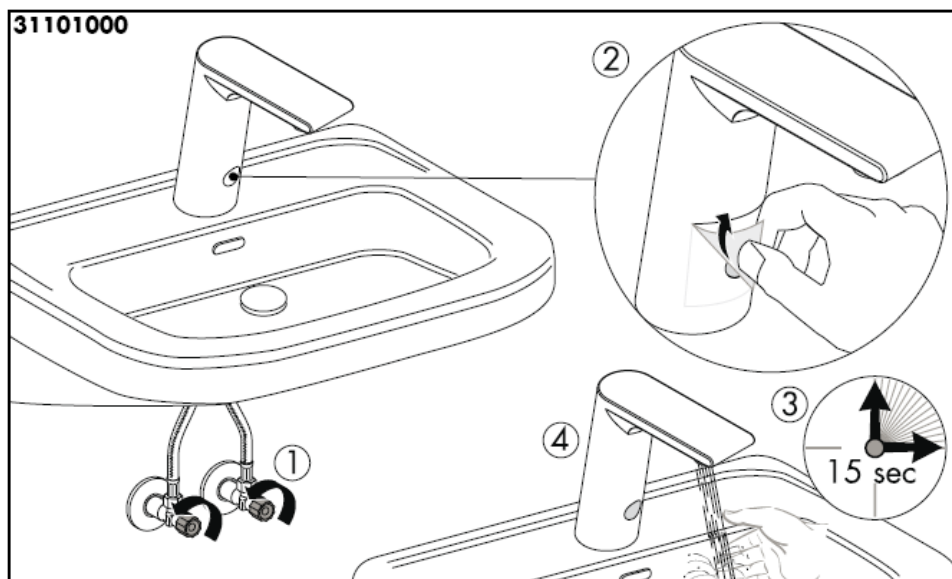




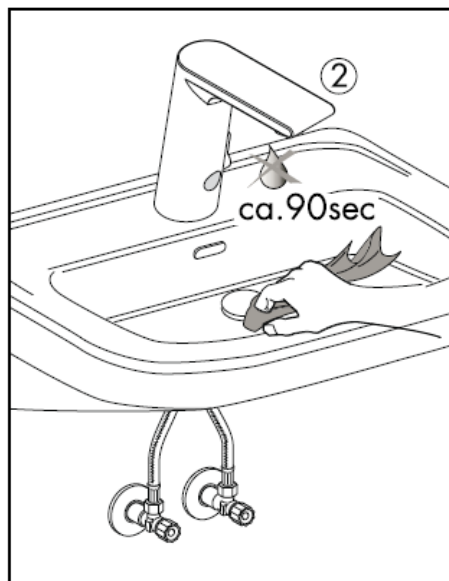
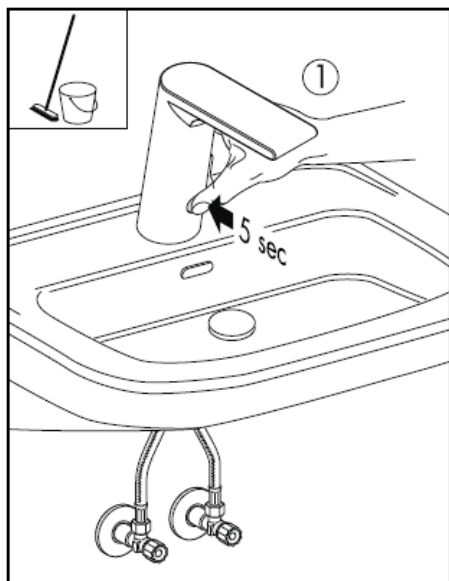
Isperite cijevi dovoda.
DIN 1988 / EN 1717



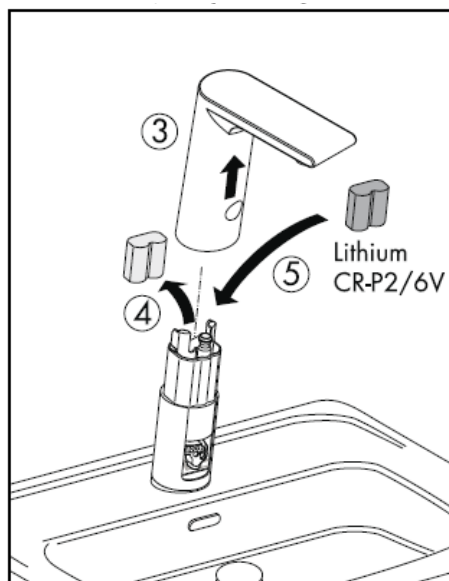
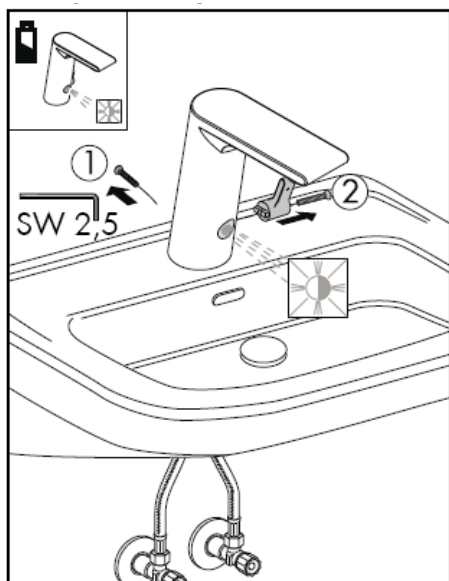




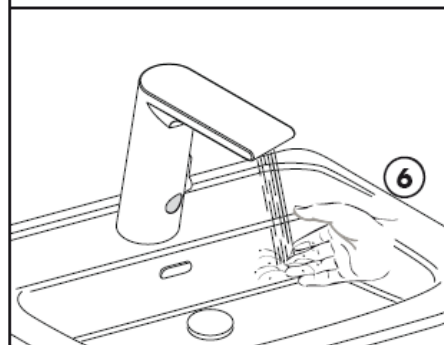
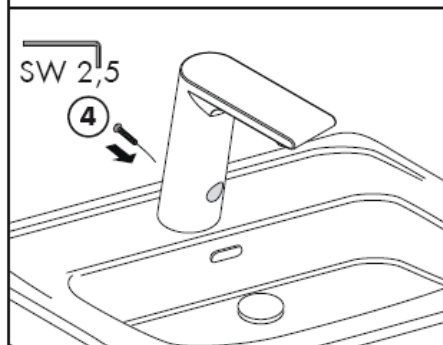
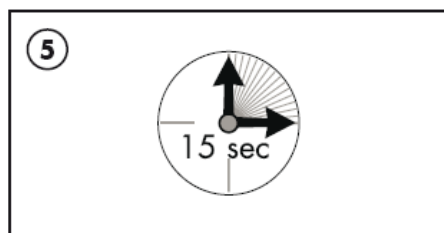
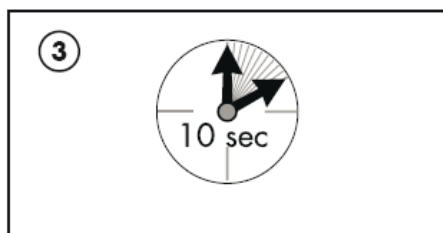
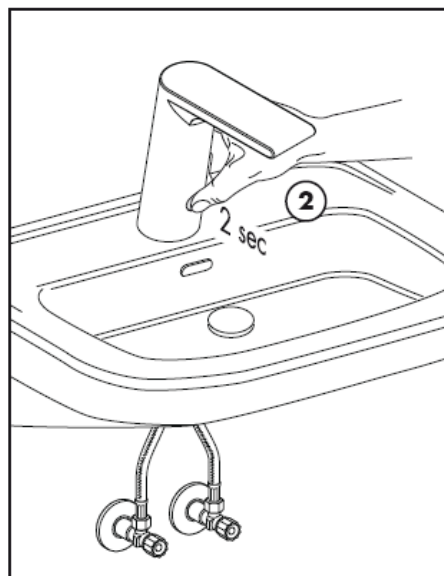
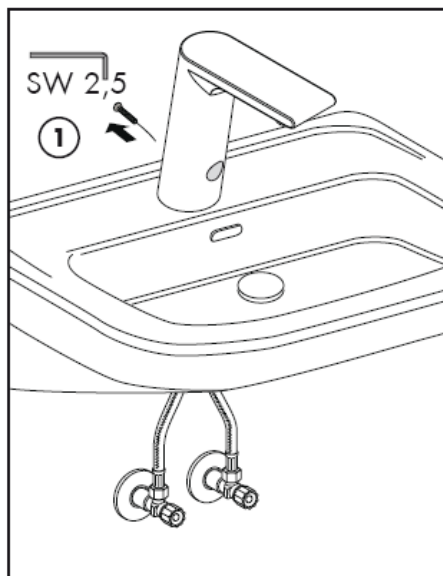
Očistite umivaonik

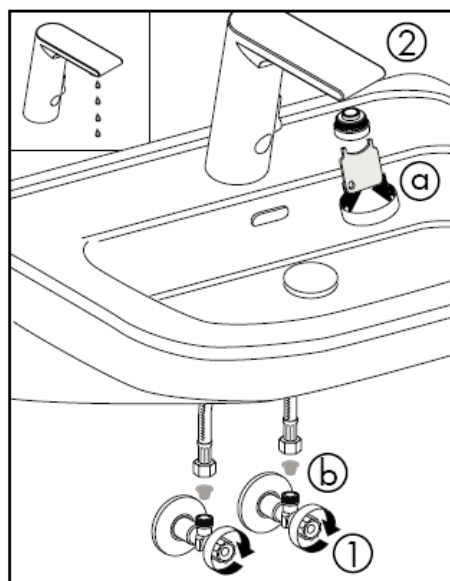


Zamjena baterije

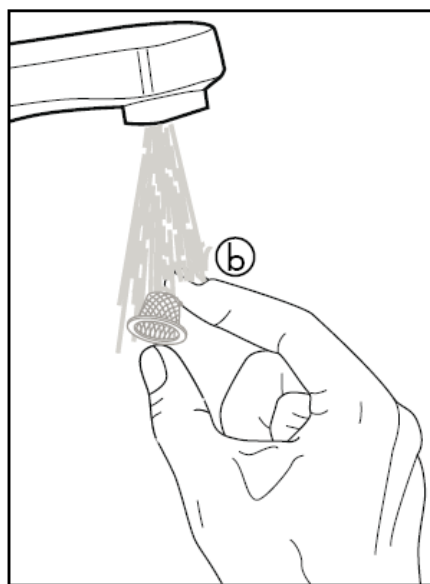
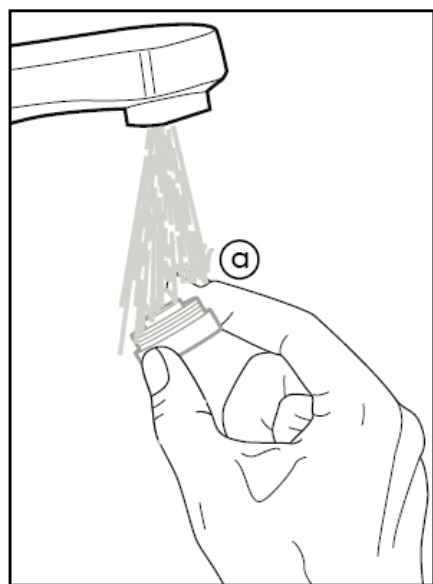


Reset





Količina vode premala -> očistite perlator i filter.



Pažnja! Cijevi moraju biti postavljene, isprane i testirane prema važećim normama!

Obvezno postavite mrežice za hvatanje prljavštine kako biste izbjegli prodiranje onečišćenja iz vodovoda. Prljavština može dovesti do djelomičnog ili potpunog oštećenja dijelova armature. Za eventualna oštećenja uzrokovana prljavštinom proizvođač Hansgrohe ne preuzima nikakvu odgovornost.

Pažnja! Armatura se ne može rabiti u kombinaciji sa protočnim bojlerom.

Velika razlika u pritisku između vruće i hladne vode mora biti izbalansirana.

Tehnički podatci

Najveći dopušteni tlak: max. 1 MPa
 Preporučeni tlak: 0,1 – 0,5 MPa
 Probni tlak: 1,6 MPa
 (1 MPa = 10 bar = 147 PSI)
 Temperatura vruće vode: max. 80°C
 Preporučena temperatura vruće vode: 65° C
 Protok vode: 5,50l/min 0,3 MPa
 Maksimalna temperatura vode uz 50 K
 temperaturne razlike i protočni tlak 0,3 Mpa
 42° C

Oznaka testiranja

	DVGW	P-IX	SVGW	ACS	NF	WRAS	KIWA
31100000		P-IX 18314/A		X			
31101000		P-IX 18314/A		X			

Vrijeme protoka 1,5 s

Vremenska zadržka: 300 ms

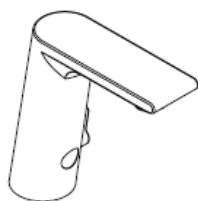
Automatsko isključivanje nakon 1 minute

Baterija Lithium CR-P2/6V

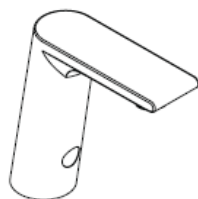
Rezervni djelovi pogledaj stranicu 3

1	Aerator pozlaćeni	98612000
2	Magnetski ventil	96904000
3	Matica za učvršćivanje slavine	13961000
4	Dovodna cijev	98809000
5	elektronika	96456000
6	elektronika	96905000
7	Baterija	97399000
8	Servisni odvijač	98808000

Montaj kılavuzu

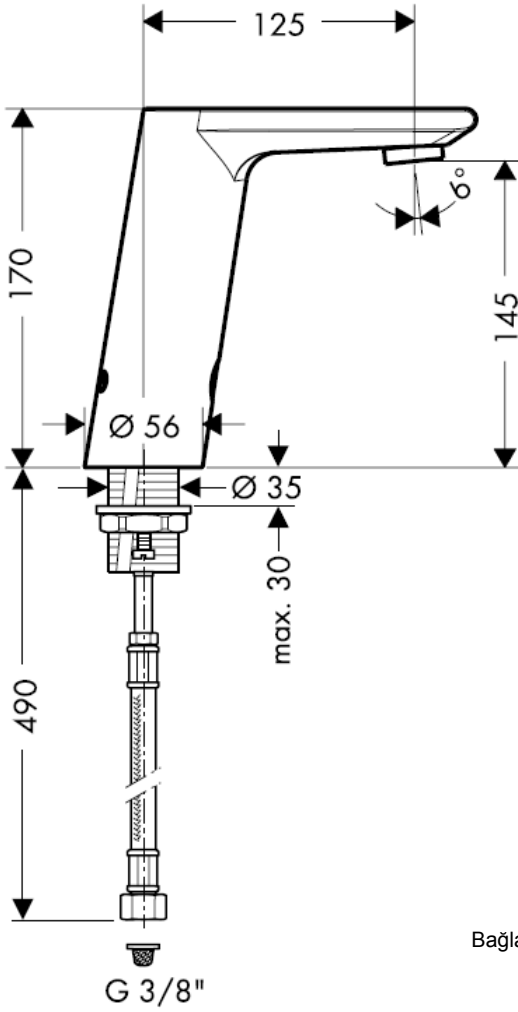


Metris S
31100000

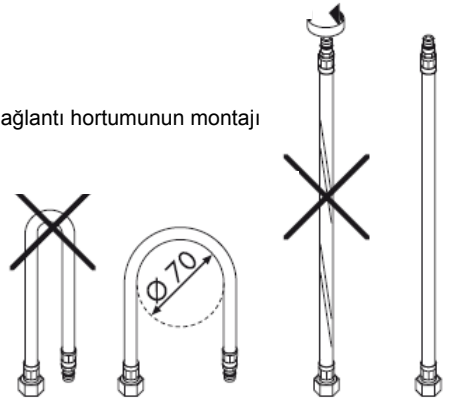


Metris S
31101000

hansgrohe



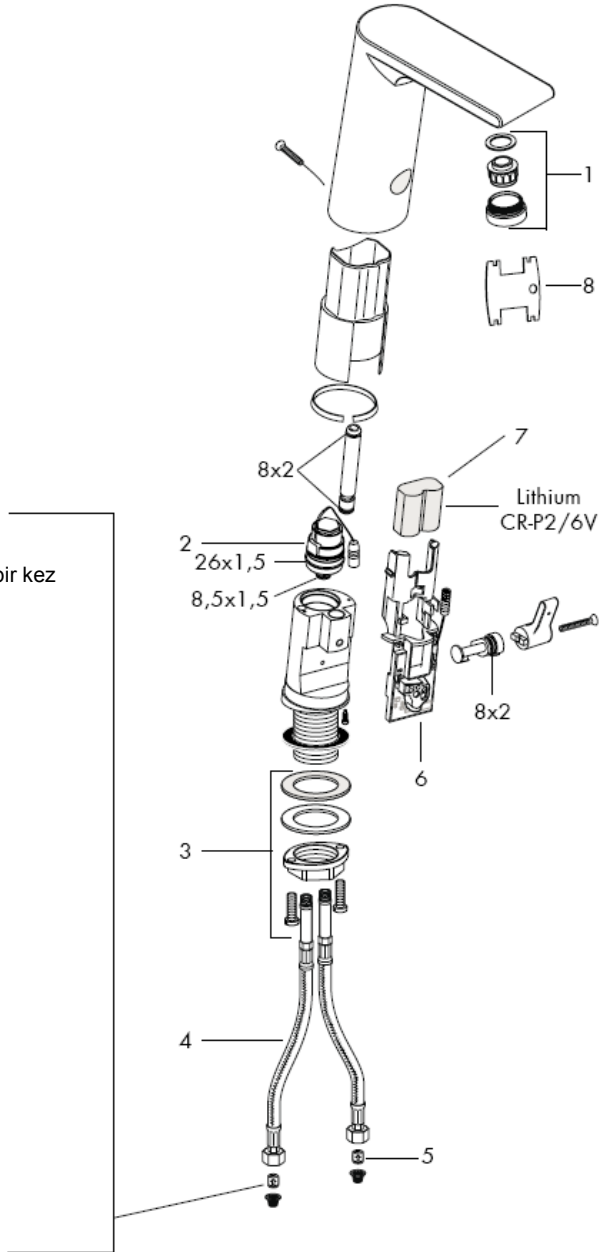
Bağlantı hortumunun montajı





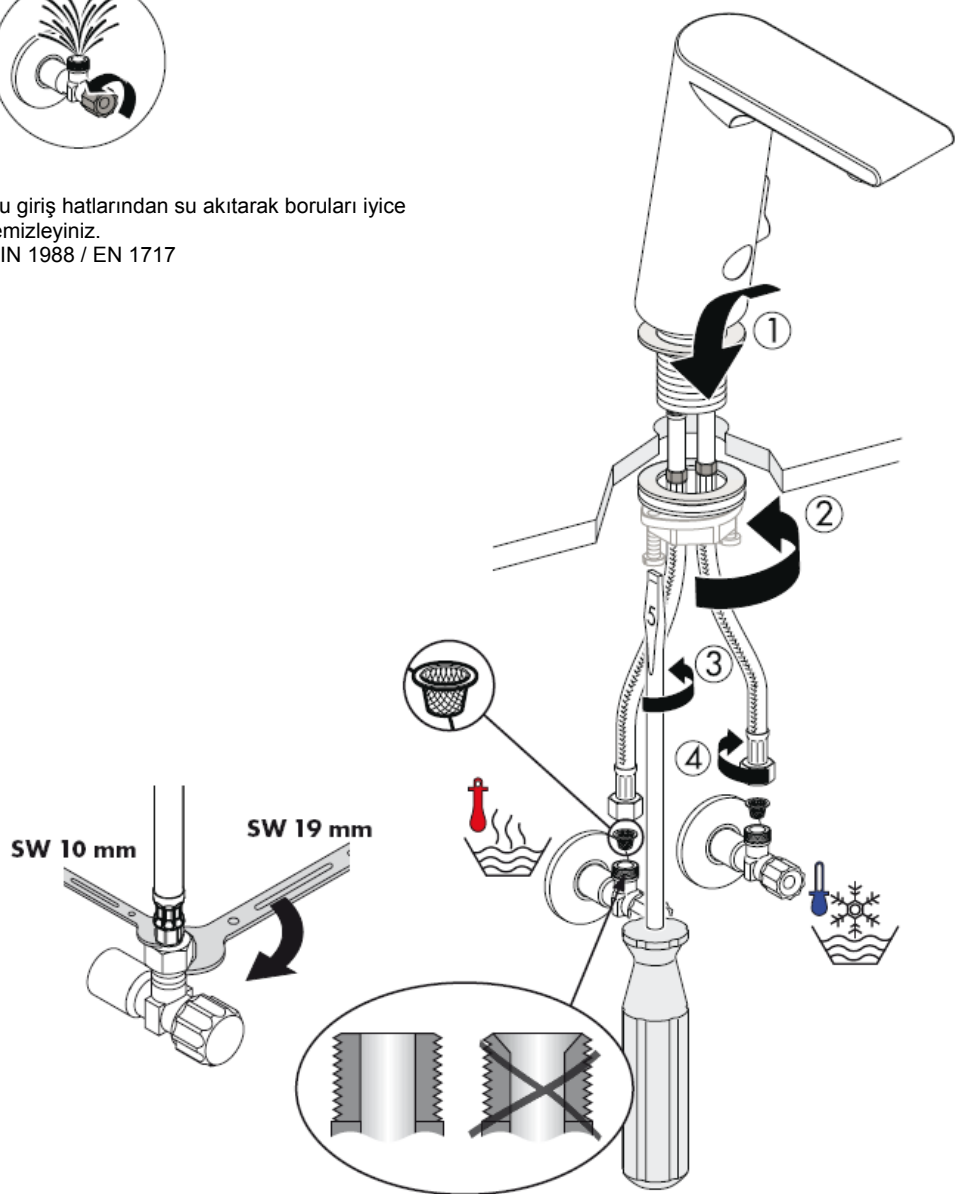
Önemli!

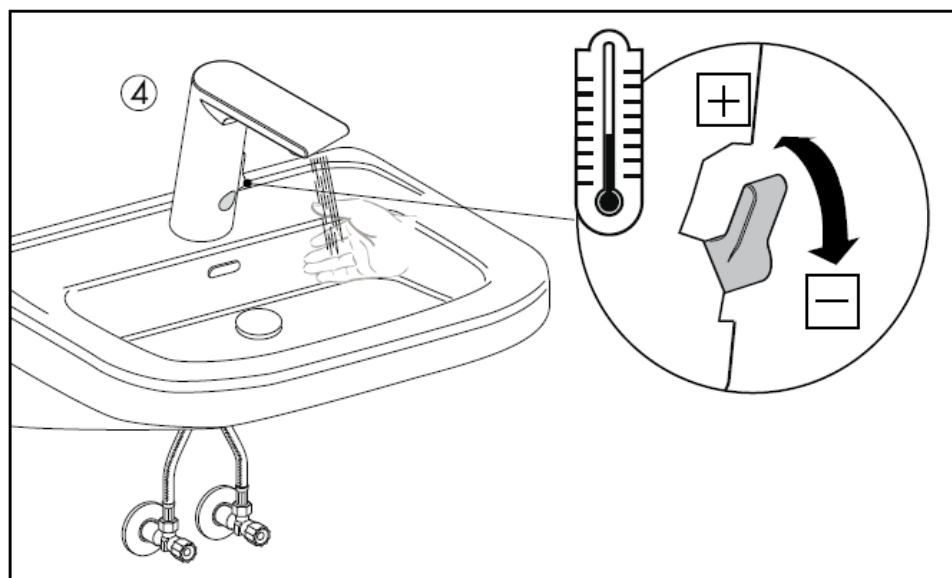
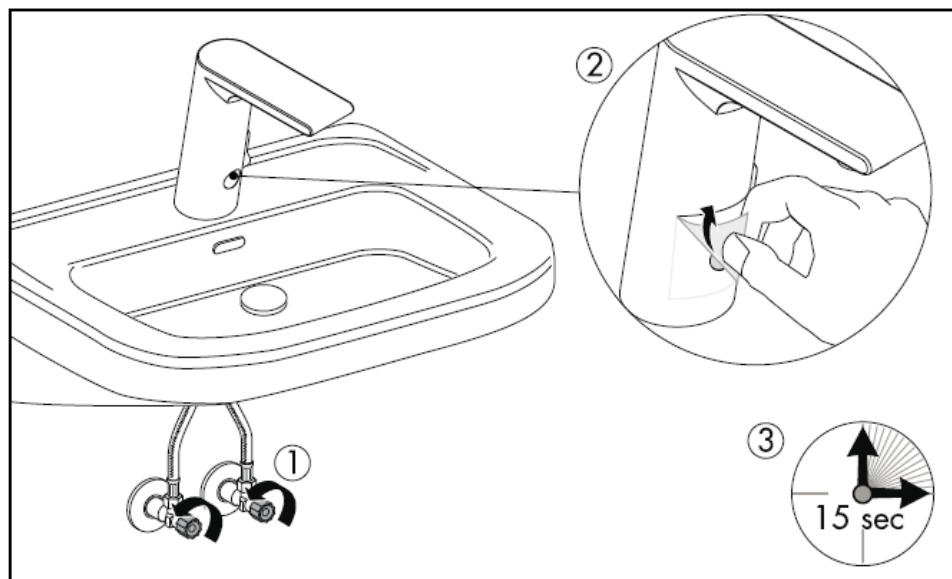
Çek valflara DIN 1988'e göre yılda bir kez çalışma kontrolü yapılmalıdır.



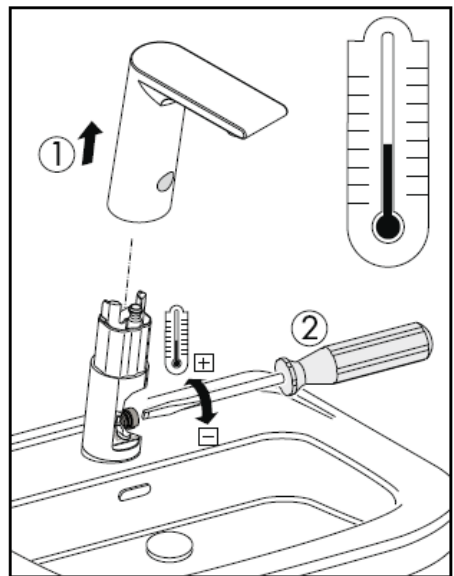
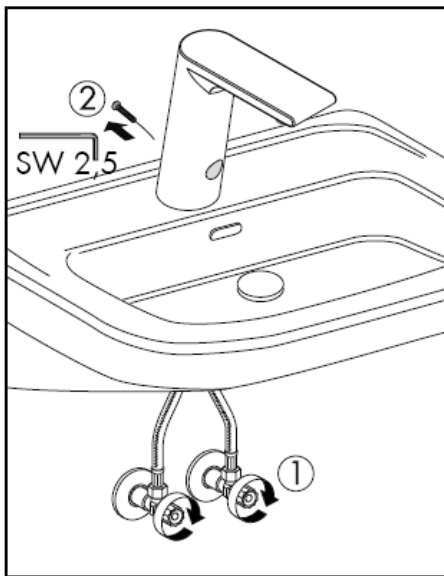
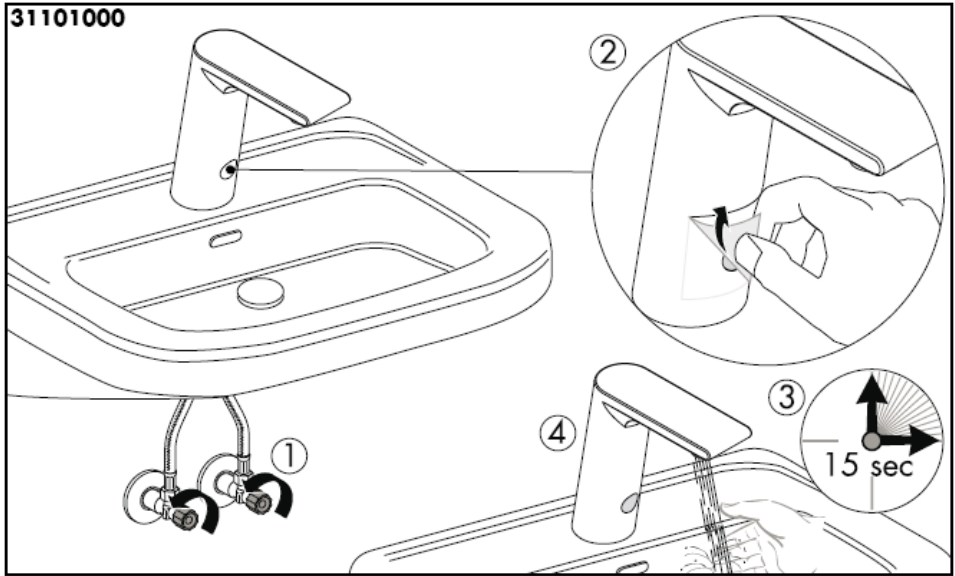


Su giriş hatlarından su akıtarak boruları iyice temizleyiniz.
DIN 1988 / EN 1717

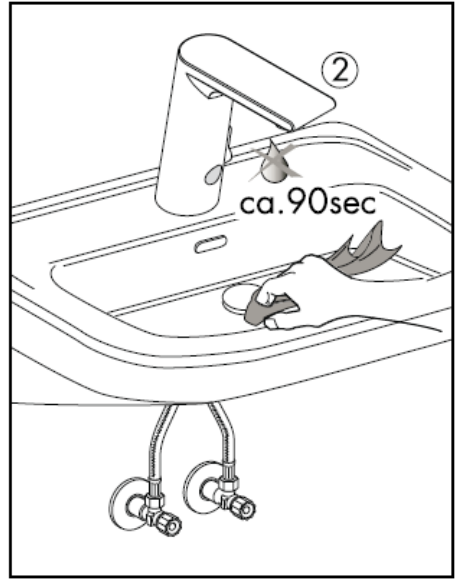
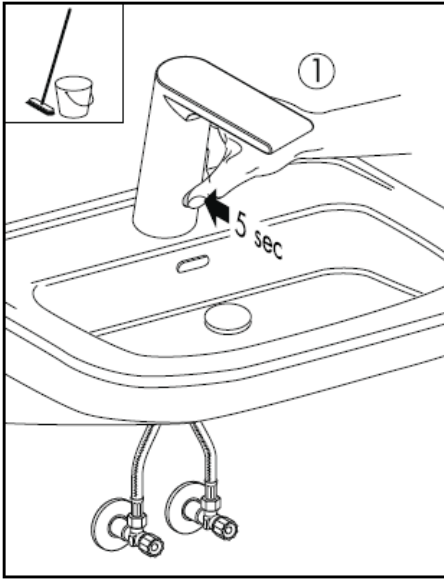




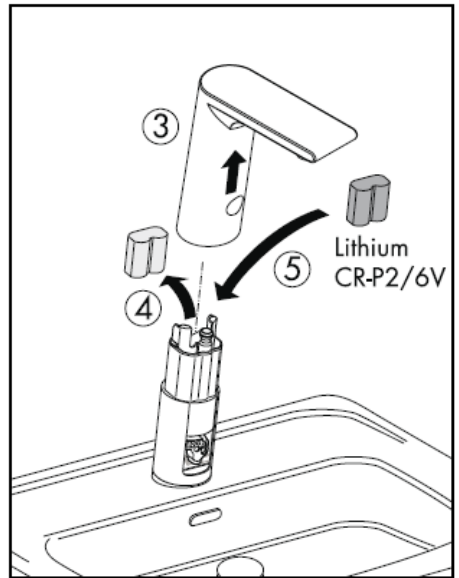
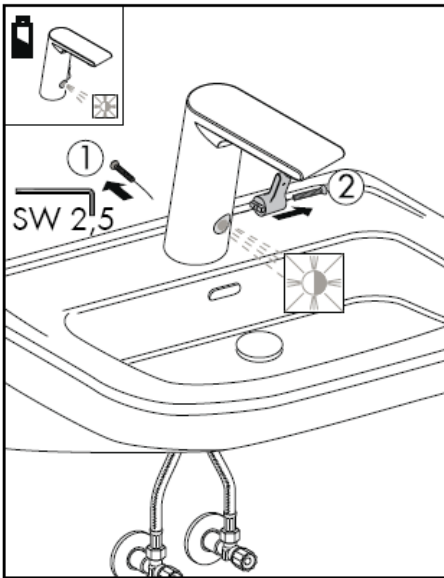
31101000

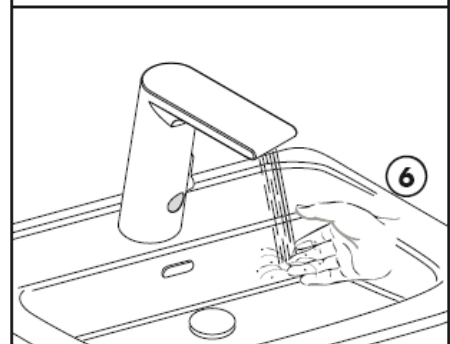
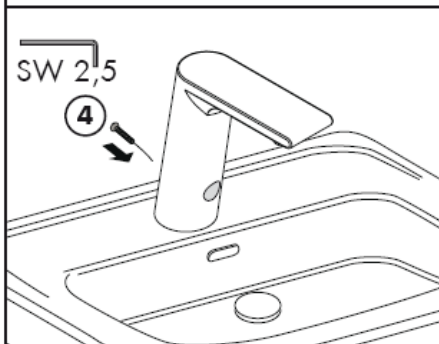
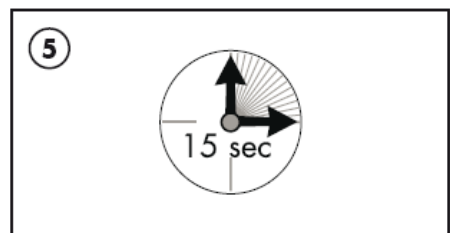
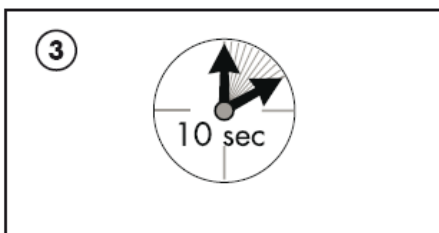
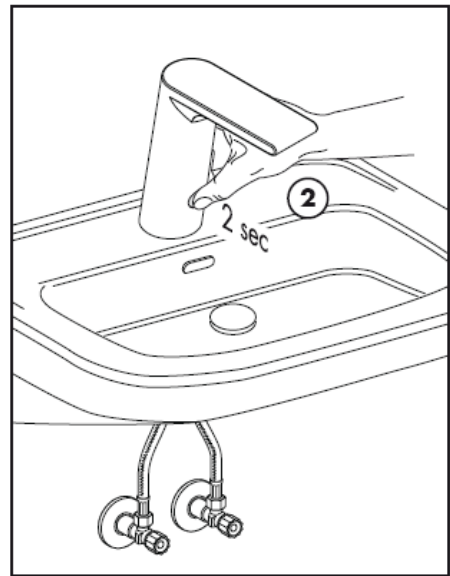
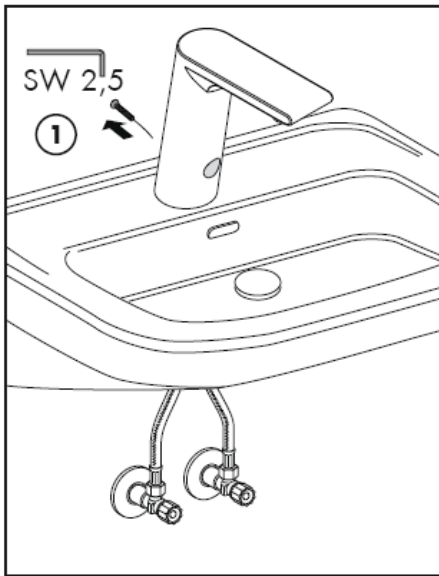


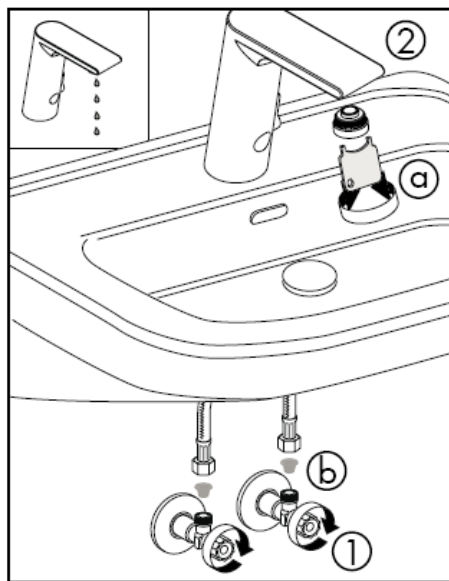
Evveli temizlevin



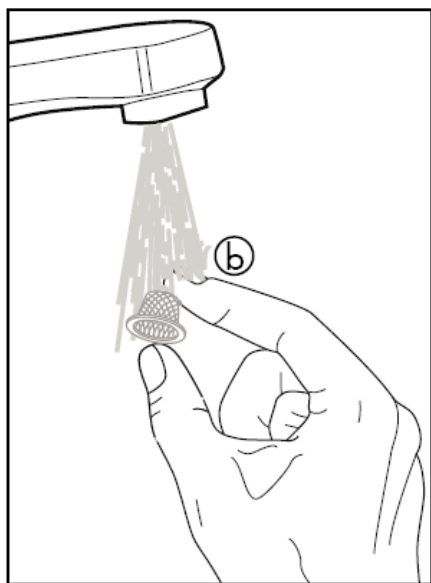
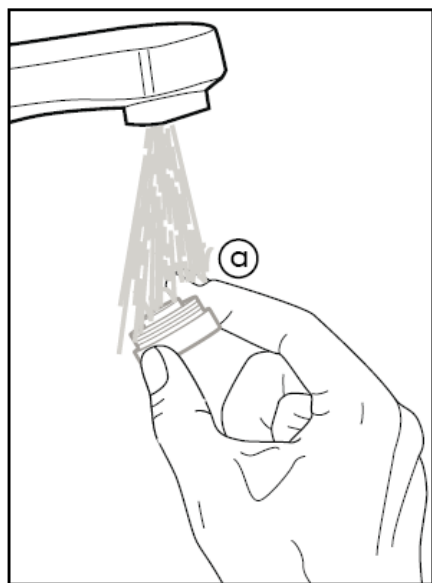
Pil deęiřimi







Su miktarı yetersiz -> Perlatörü ve filtreyi temizleyin.



Türkçe

Önemli! Batarya geçerli normlara göre monte edilmeli, yıkanmalı ve kontrol edilmelidir!

Şebeke borusunda kir oluşumunu önlemek için kir toplama eleklerinin takılması gereklidir. Kirlenmeler işlevi olumsuz etkileyebilir ve/veya armatürün işlev parçalarında hasarlara yol açabilir. Hansgrohe, bundan dolayı kaynaklanabilecek hasarlara karşı sorumluluk üstlenmez.

Önemli! Armatür bir akış ısıtıcısı ile birlikte kullanılamaz.

Sıcak ve soğuk su bağlantıları arasında büyük basınç farklılıkları varsa, bu basınç farklılıklarının dengelenmesi gerekir.

Teknik bilgiler

İşletme basıncı: max. 1 MPa
Tavsiye edilen işletme basıncı: 0,1 – 0,5 MPa
Kontrol basıncı: 1,6 MPa
(1 MPa = 10 bar = 147 PSI)
Sıcak su sıcaklığı: max. 80°C
Tavsiye edilen su ısı: 65° C
Debisi : 5,50l/min 0,3 MPa
50 K sıcaklık farkı ve 0,3 MPa akış basıncındaki maksimum çıkış sıcaklığı: 42° C

Kontrol işaretleri

DVGW	P-IX	SVGW	ACS	NF	WRAS	KIWA
31100000	P-IX 18314/A		X			
31101000	P-IX 18314/A		X			

Çalışmaya devam etme süresi: 1,5 s

Açma gecikmesi: 300 ms

1 dakika sonra otomatik kapatma

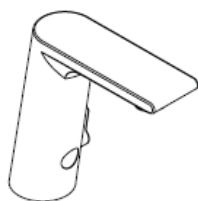
Pil Lithium CR-P2/6V

Yedek Parçalar Bakınız sayfa 3

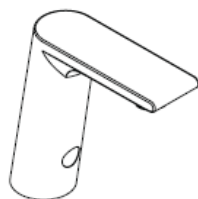
1	Perlatör	98612000
2	Manyetik ventil	96904000
3	Montaj elemanı	13961000
4	Bağlantı hortumu	98809000
5	Elektronik	96456000
6	Elektronik	96905000
7	Pil	97399000
8	Servis anahtarı	98808000

hansgrohe

Instrucțiuni de montare

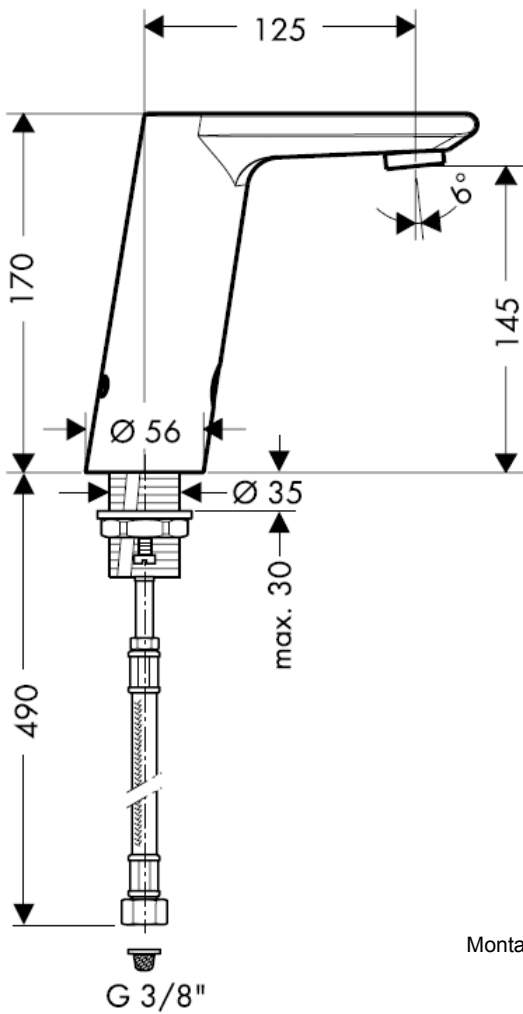


Metris S
31100000

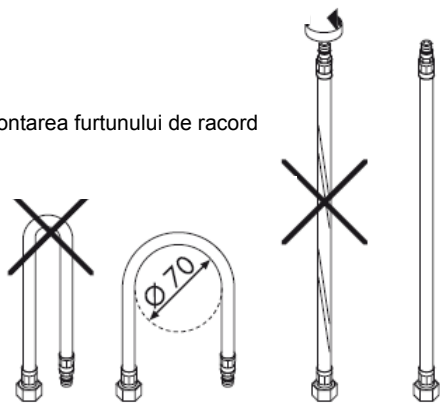


Metris S
31101000

hansgrohe



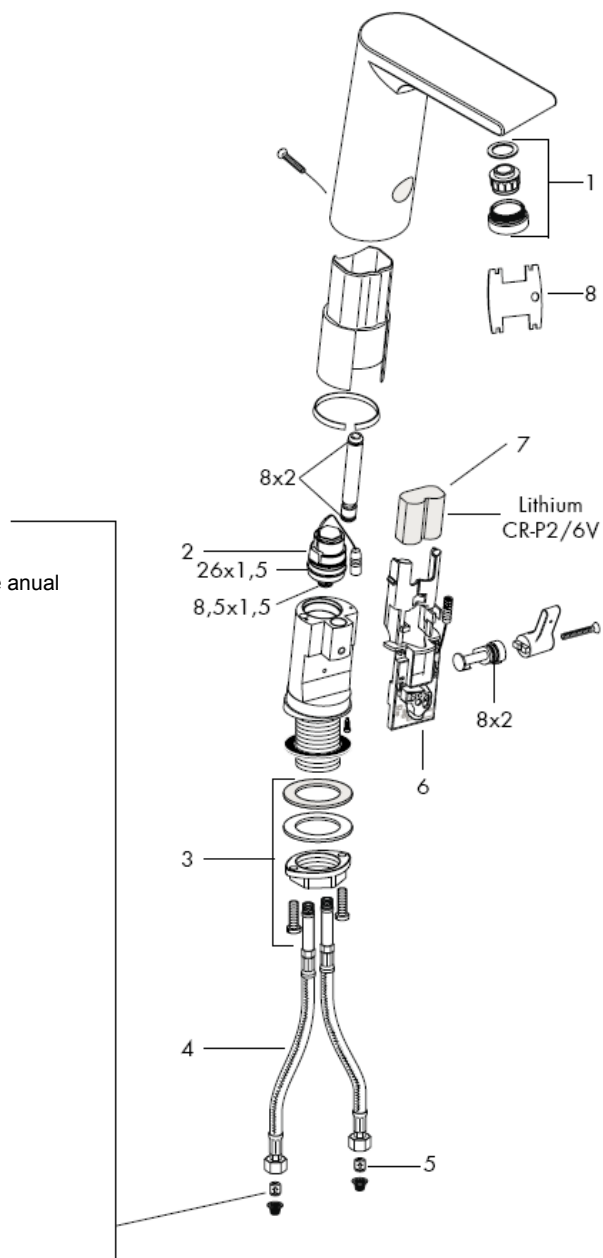
Montarea furtunului de racord





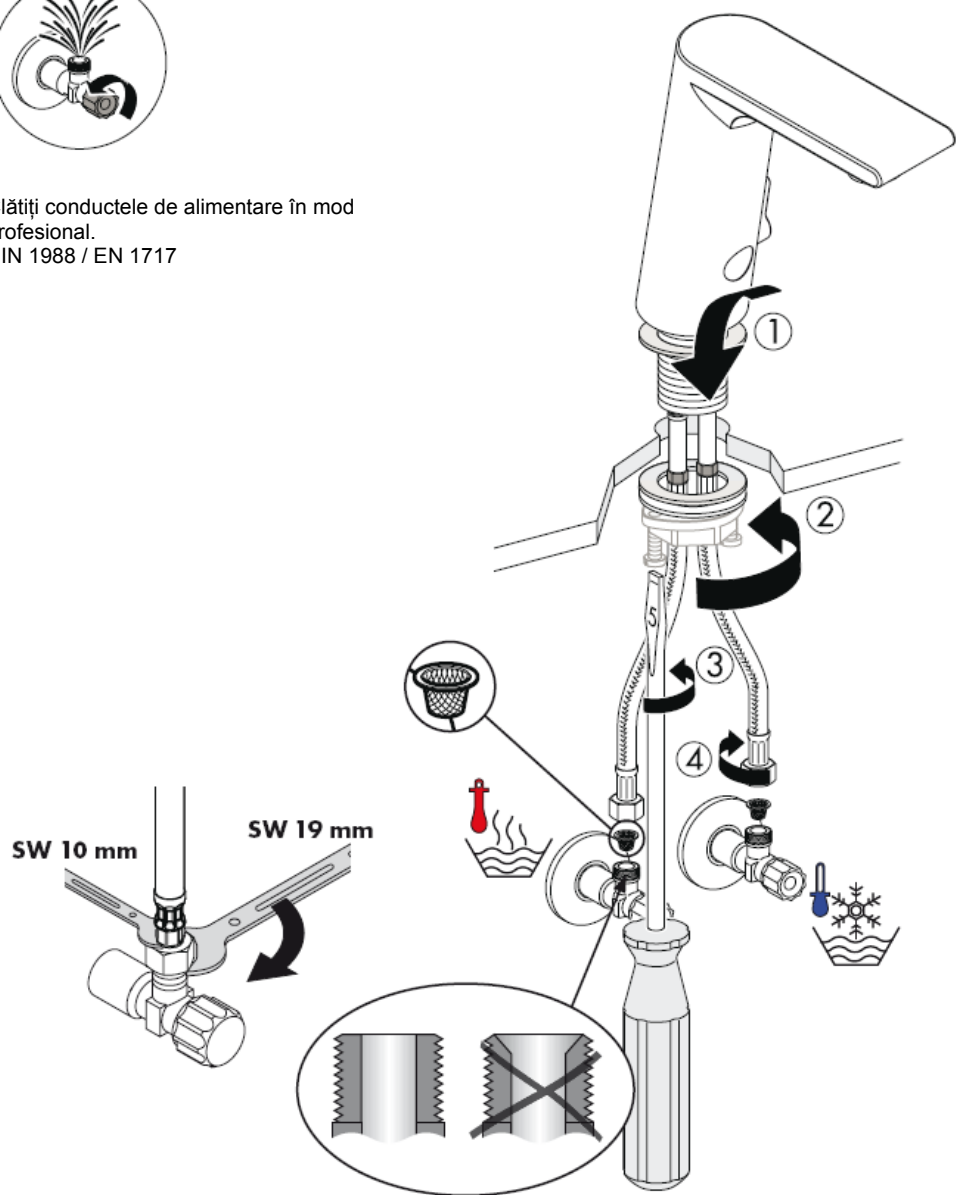
Atenție!

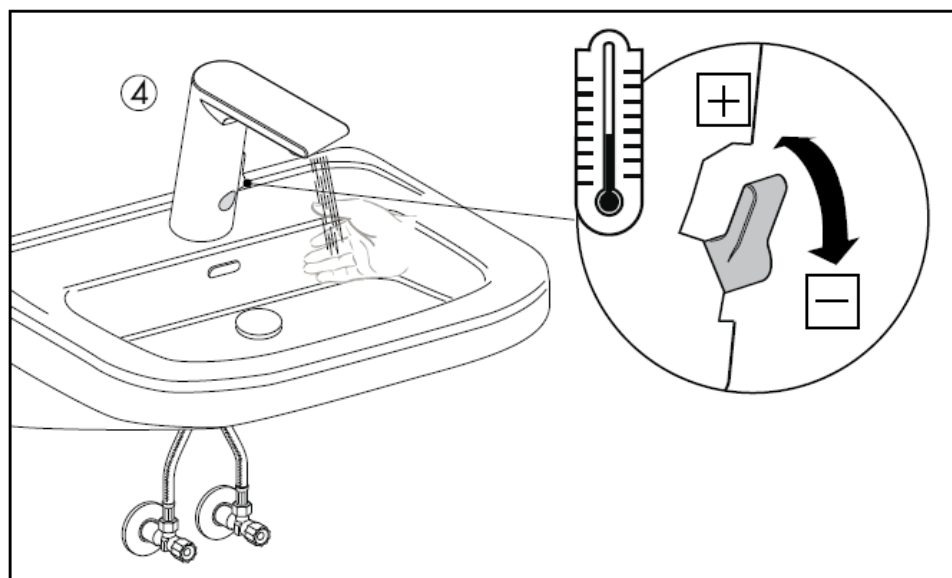
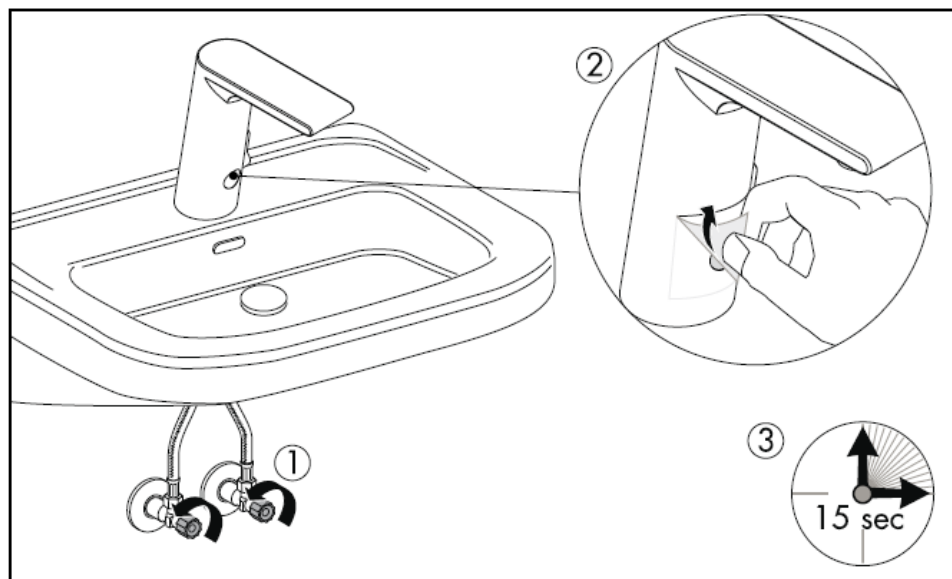
Supapele antiretur trebuie verificate anual conform DIN 1988.



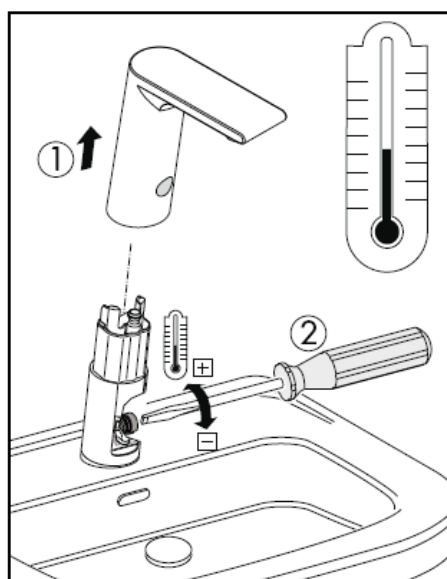
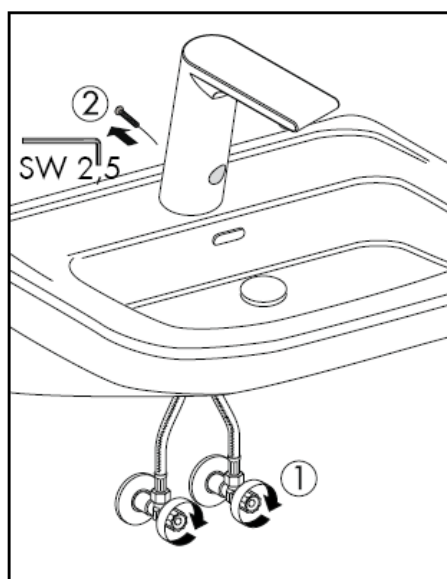
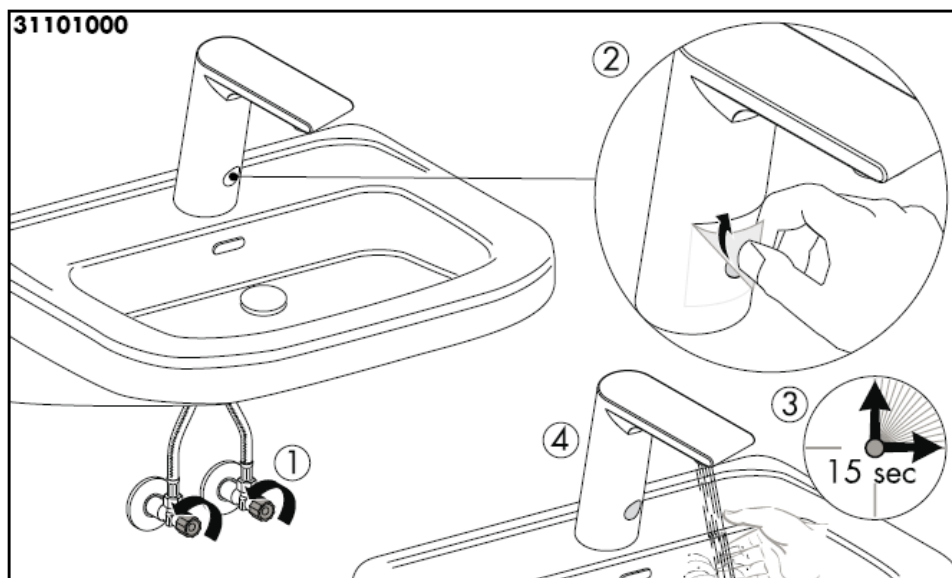


Clătiți conductele de alimentare în mod profesional.
DIN 1988 / EN 1717

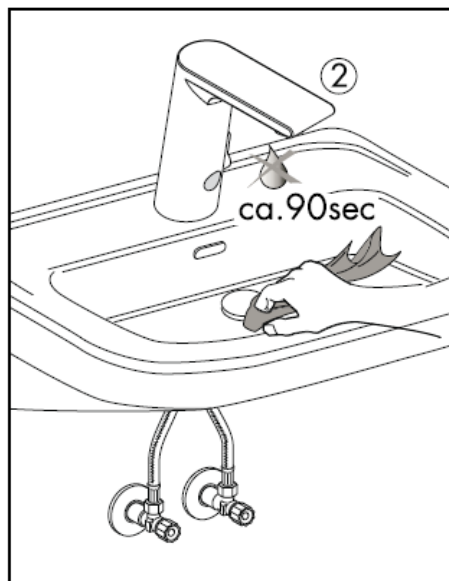
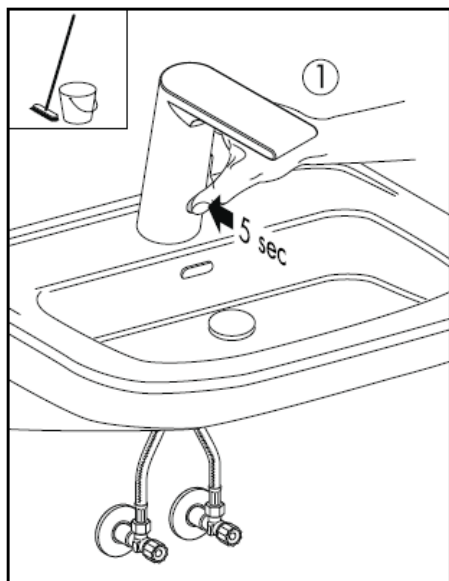




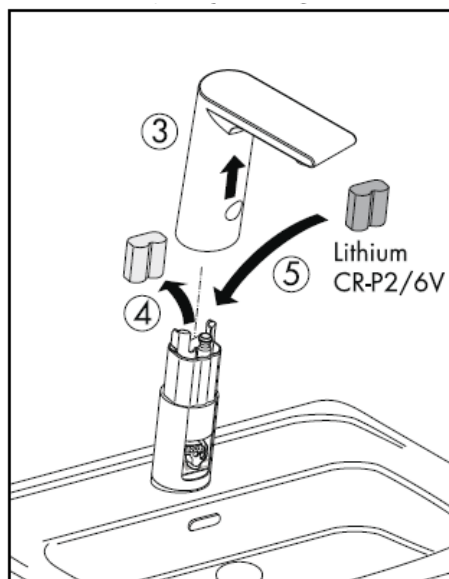
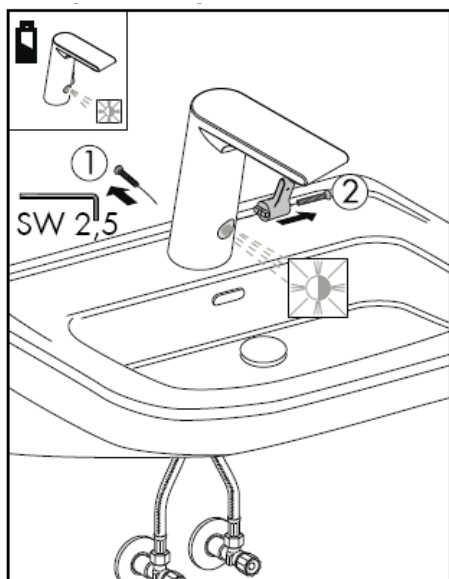
Reglarea temperaturii



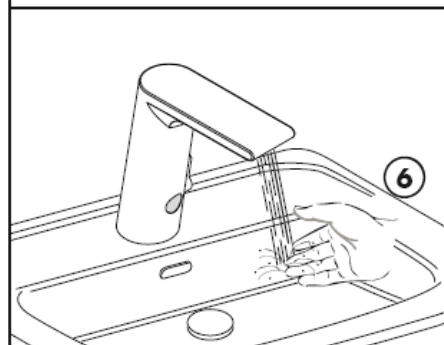
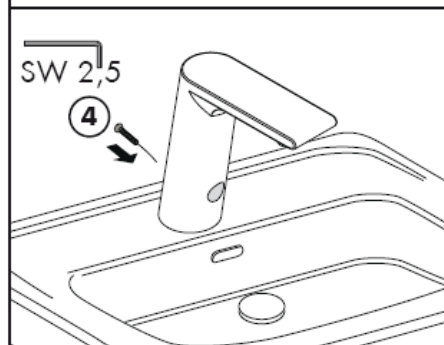
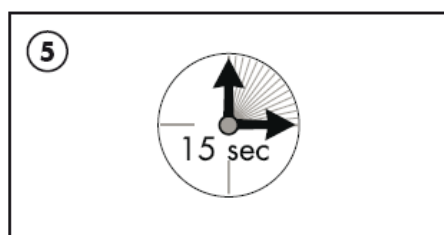
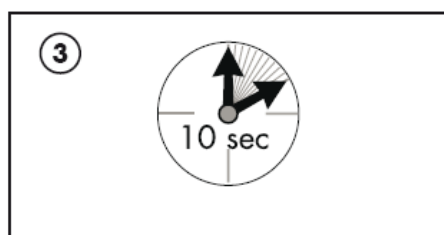
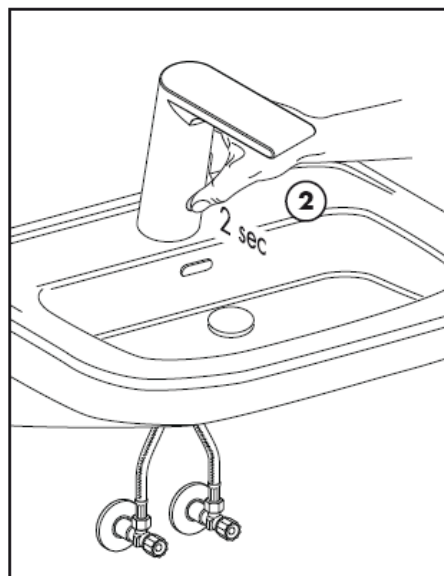
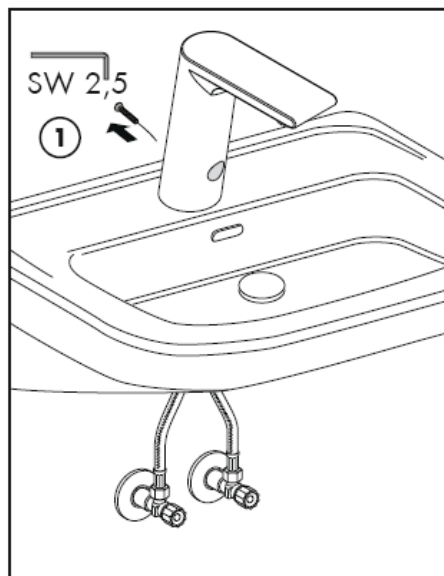
Curățați cada de baie

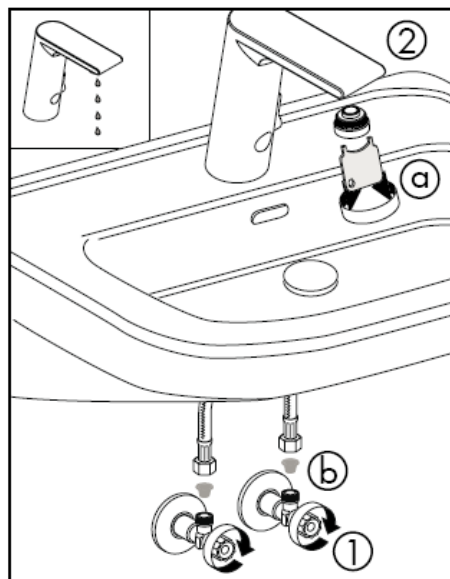


Schimbarea bateriei

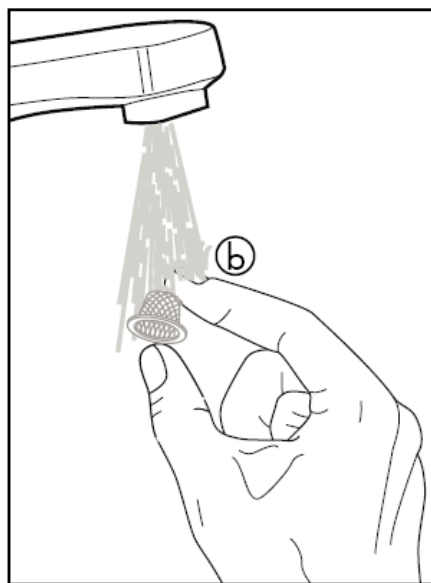
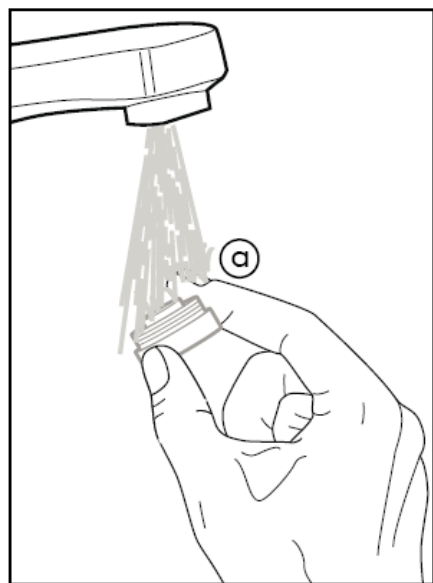


Reset





Cantitatea de apă este prea mică -> curățați saturatorul și sita.



Atenție! Bateria trebuie montată, clătită și verificată conform normelor în vigoare.

Sitele pentru reținerea impurităților trebuie montate pentru evitarea pătrunderii impurităților din rețeaua de alimentare. Impuritățile pătrunse pot influența funcționarea și/sau pot provoca deteriorarea părților funcționale ale armăturilor. Garanția Hansgrohe nu acoperă aceste daune.

Atenție! Bateria nu poate fi utilizată în combinație cu un boiler în flux continuu.

Diferențele de presiune mari între alimentarea cu apă rece și apă caldă trebuie echilibrate.

Date tehnice

Presiune de funcționare: max. 1 MPa
 Presiune de funcționare recomandată: 0,1 – 0,5 MPa
 Presiune de verificare: 1,6 MPa
 (1 MPa = 10 bar = 147 PSI)
 Temperatura apei calde: max. 80°C
 Temperatura recomandată a apei calde: 65° C
 Debit de apă: 5,50l/min 0,3 MPa
 Temperatura maximă de ieșire la o diferență de temperatură de 50 K și presiune apă 0,3 MPa: 42° C

Certificat de testare

	DVGW	P-IX	SVGW	ACS	NF	WRAS	KIWA
31100000		P-IX 18314/A		X			
31101000		P-IX 18314/A		X			

Temp de mișcare din inerție: 1,5 s
 Declanșare întârziată: 300 ms
 Oprire automată după 1 min.
 Baterie

Lithium CR-P2/6V

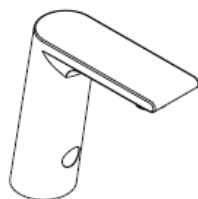
Piese de schimb vezi pag. 3

1	Pulverizator aer cpl.	98612000
2	Ventil magnetic	96904000
3	Sistem de fixare	13961000
4	Furtun de racordare	98809000
5	Sistem electronic	96456000
6	Sistem electronic	96905000
7	Baterie	97399000
8	Cheie service	98808000

Οδηγία συναρμολόγησης

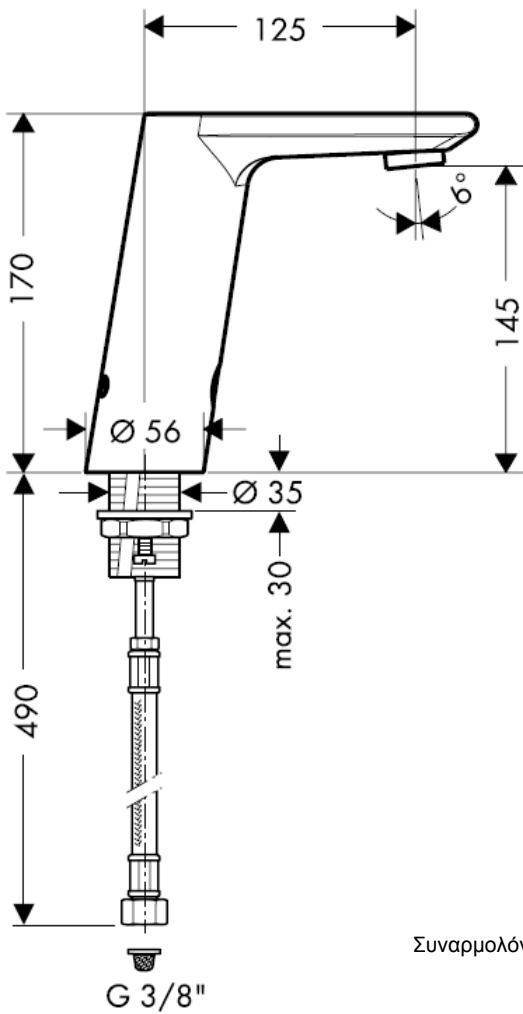


Metris S
31100000

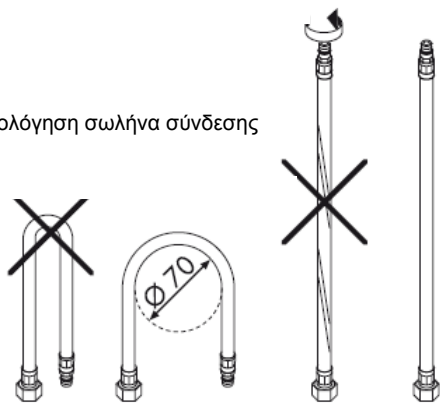


Metris S
31101000

hansgrohe



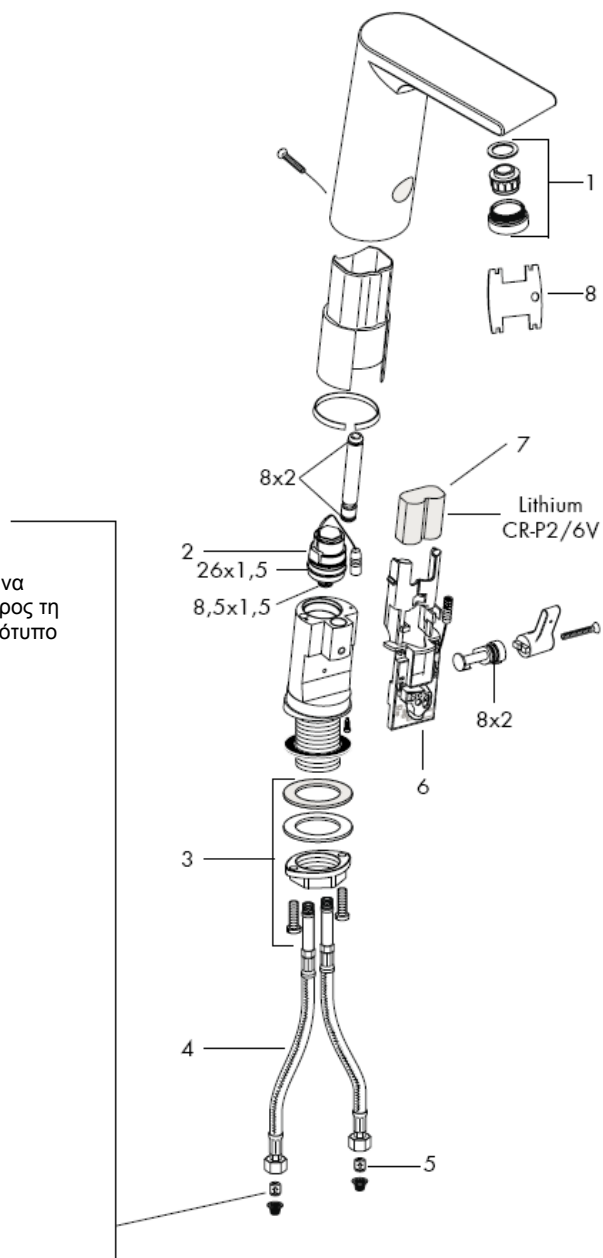
Συναρμολόγηση σωλήνα σύνδεσης





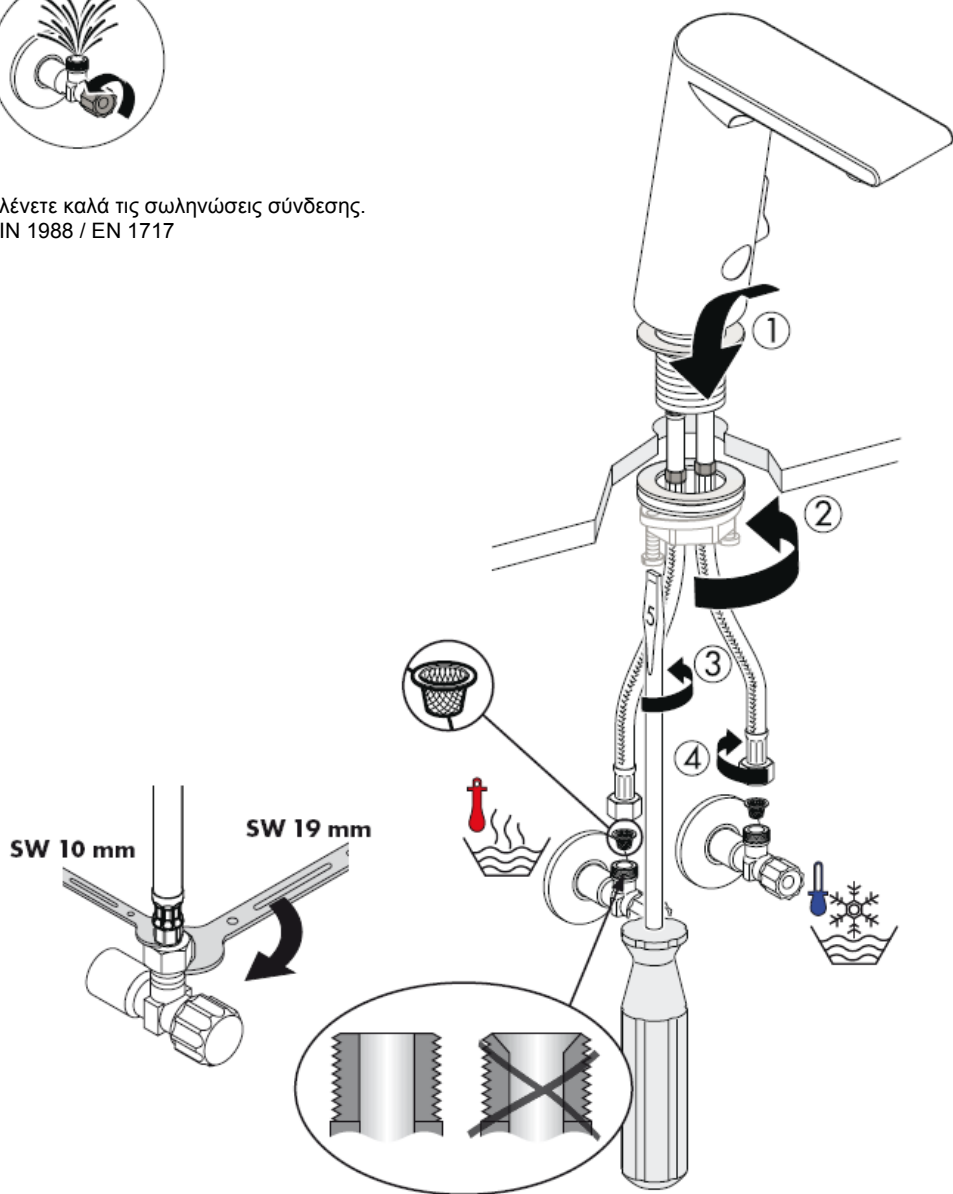
Προσοχή!

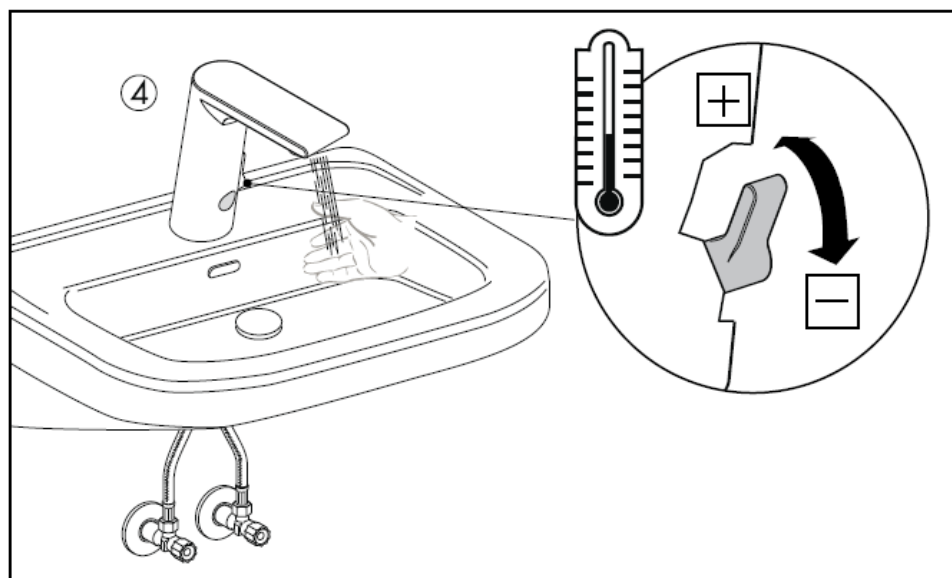
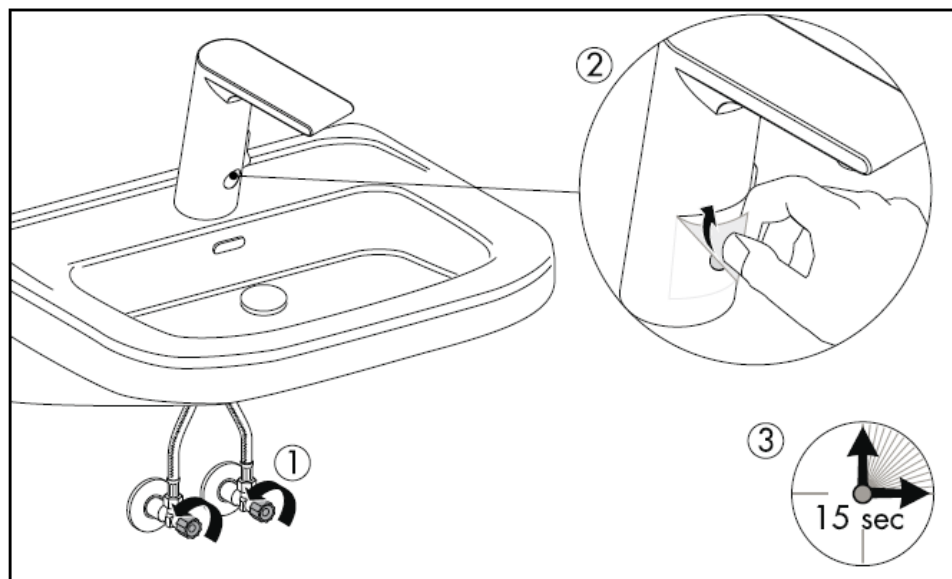
Οι βαλβίδες αντεπιστροφής πρέπει να ελέγχονται μια φορά το χρόνο ως προς τη λειτουργία τους, σύμφωνα με το πρότυπο DIN 1988.

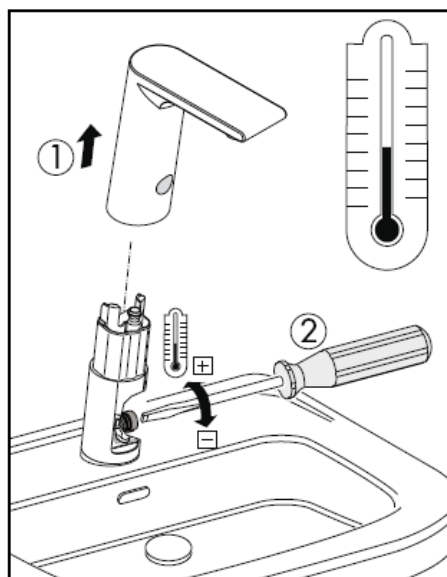
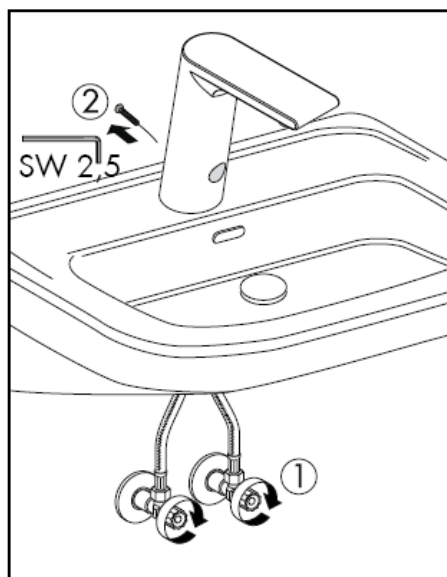
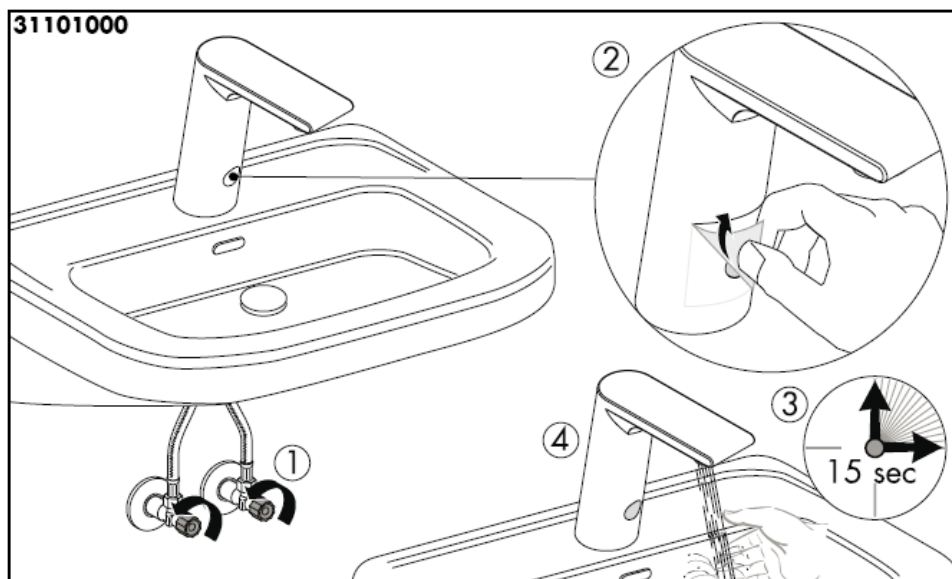




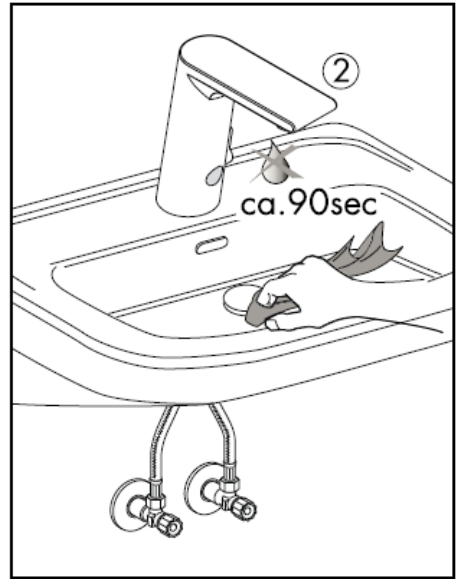
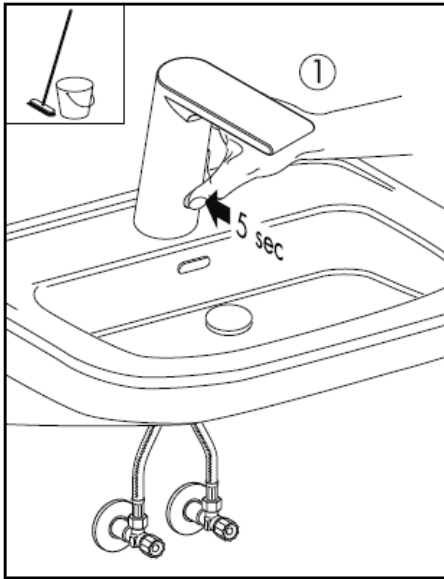
Πλένετε καλά τις σωληνώσεις σύνδεσης.
DIN 1988 / EN 1717



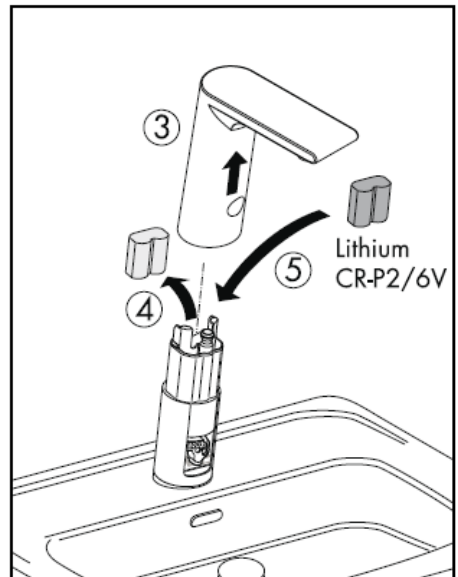
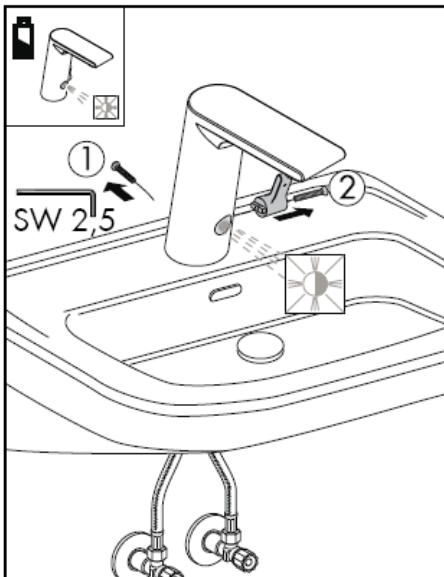


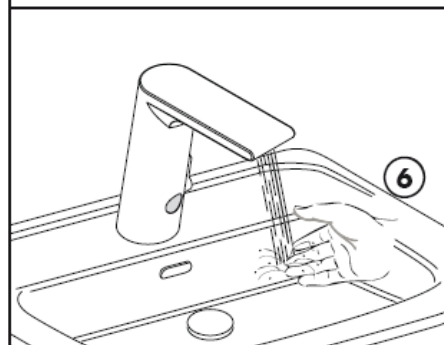
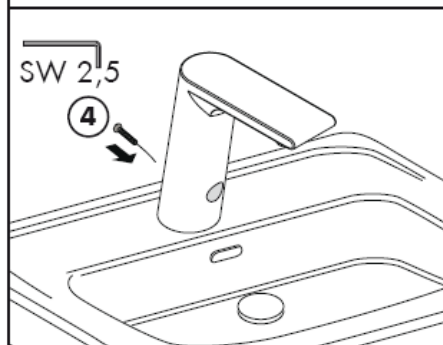
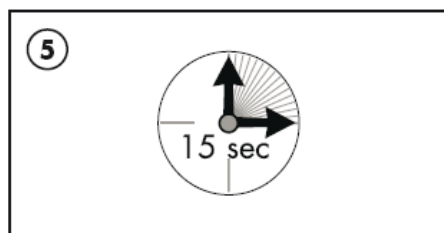
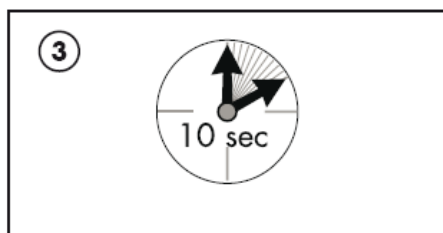
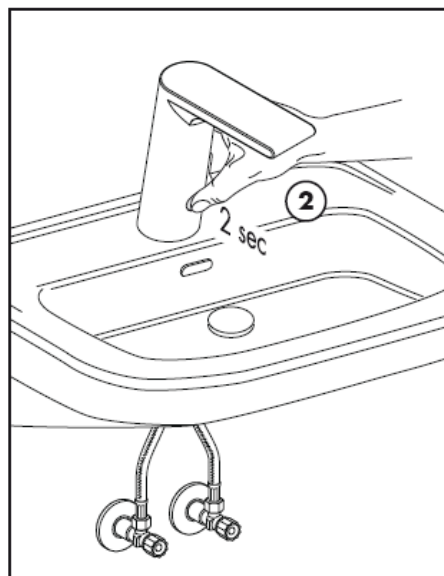
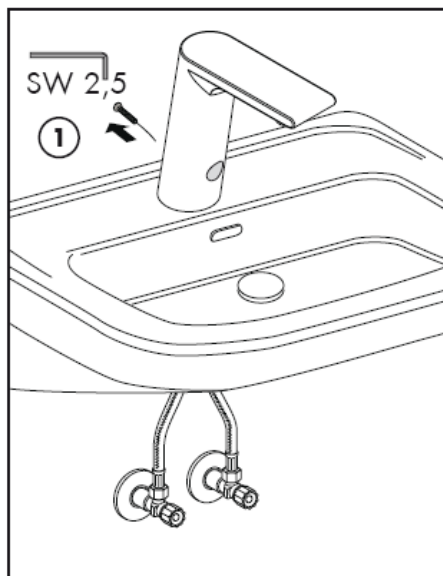


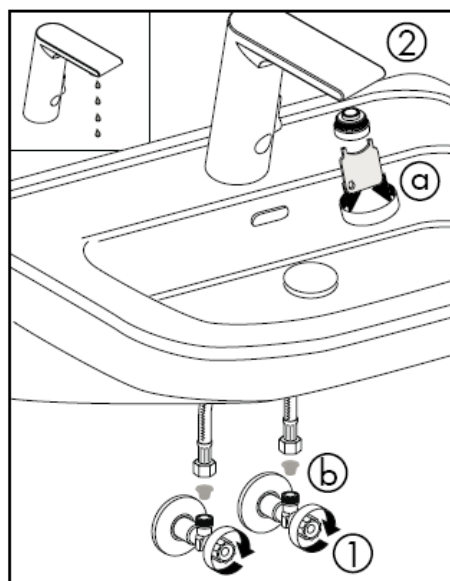
Καθαρίστε το νιπτήριο



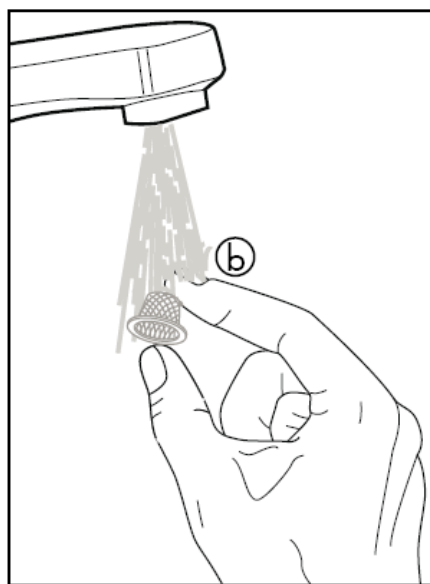
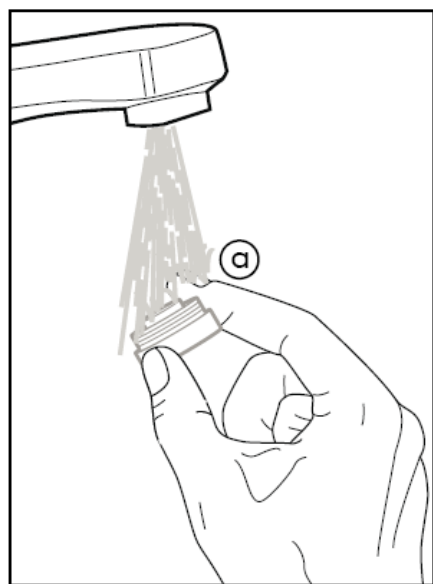
Αλλαγή συσσωρευτή







Η ποσότητα νερού πολύ μειωμένη ->
Καθαρίστε τη σήτα Perlator και το φίλτρο.



Ελληνικά

Προσοχή! Η κεντρική βάνα πρέπει να τοποθετηθεί, να πλυθεί και να ελεγχθεί με βάση τους ισχύοντες κανόνες υδραυλικής τέχνης!

Οι σήτες συλλογής ρύπων πρέπει να τοποθετηθούν, για να αποφεύγονται ρύποι που προέρχονται από το δίκτυο ύδρευσης. Οι ρύποι από το δίκτυο ύδρευσης μπορούν να επηρεάσουν αρνητικά και/ή να προξενήσουν ζημία στα λειτουργικά τμήματα της μπαταρίας. Τέτοιου είδους ζημιές δεν καλύπτονται από την εγγύηση της Hansgrohe

Προσοχή! Η μπαταρία δεν μπορεί να χρησιμοποιηθεί σε συνδυασμό με ταχυθερμοσίφωνα.

Οι διαφορές της πίεσης μεταξύ της σύνδεσης κρύου και ζεστού νερού θα πρέπει να αντισταθμίζονται.

Τεχνικά Χαρακτηριστικά

Λειτουργία πίεσης: max. 1 MPa
Συνιστώμενη λειτουργία πίεσης: 0,1 – 0,5 MPa
Πίεση ελέγχου: 1,6 MPa
(1 MPa = 10 bar = 147 PSI)
Θερμοκρασία ζεστού νερού: max. 80°C
Συνιστώμενη θερμοκρασία ζεστού νερού: 65°C
Κατανάλωση νερού: 5,50l/min 0,3 MPa
Μέγιστη θερμοκρασία εκροής σε διαφορά θερμοκρασίας 50K και πίεση ροής 3 bar: 42°C

Σήμα ελέγχου

	DVGW	P-IX	SVGW	ACS	NF	WRAS	KIWA
31100000		P-IX 18314/A		X			
31101000		P-IX 18314/A		X			

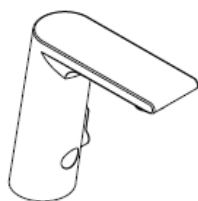
Χρόνος κίνησης εξ αδραναίας: 1,5 δευτερόλεπτα
Καθυστέρηση ενεργοποίησης: 300 ms
Αυτόματη απενεργοποίηση: μετά από 1 λεπτό
Συσσωρευτής Lithium CR-P2/6V

Ανταλλακτικά βλ. Σελίδα 3

1	Φίλτρο, πλήρες	98612000
2	0	96904000
3	Σταθεροποίηση κορμού, πλήρης	13961000
4	Εύκαμπτος σωλήνας παροχής	98809000
5	Ηλεκτρονική μονάδα	96456000
6	Ηλεκτρονική μονάδα	96905000
7	Συσσωρευτής	97399000
8	Κλειδί για σέρβις	98808000

hansgrohe

تعليمات التجميع

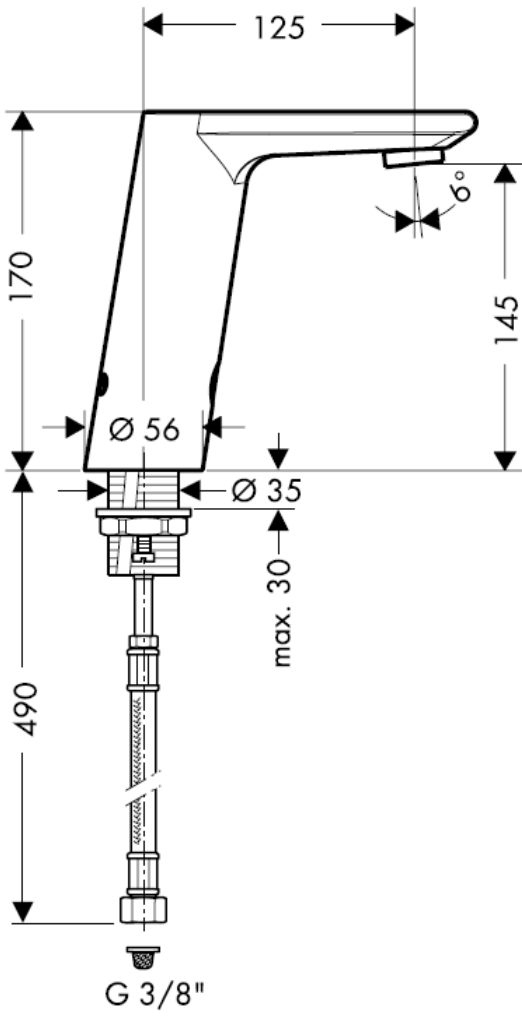


Metris S
31100000

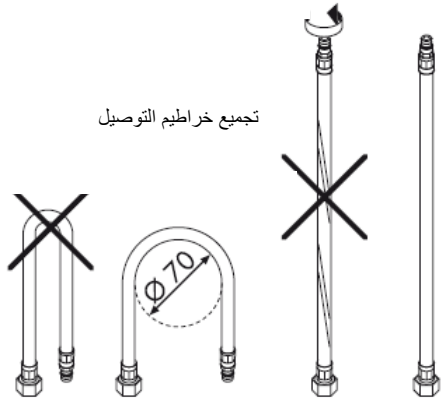


Metris S
31101000

hansgrohe

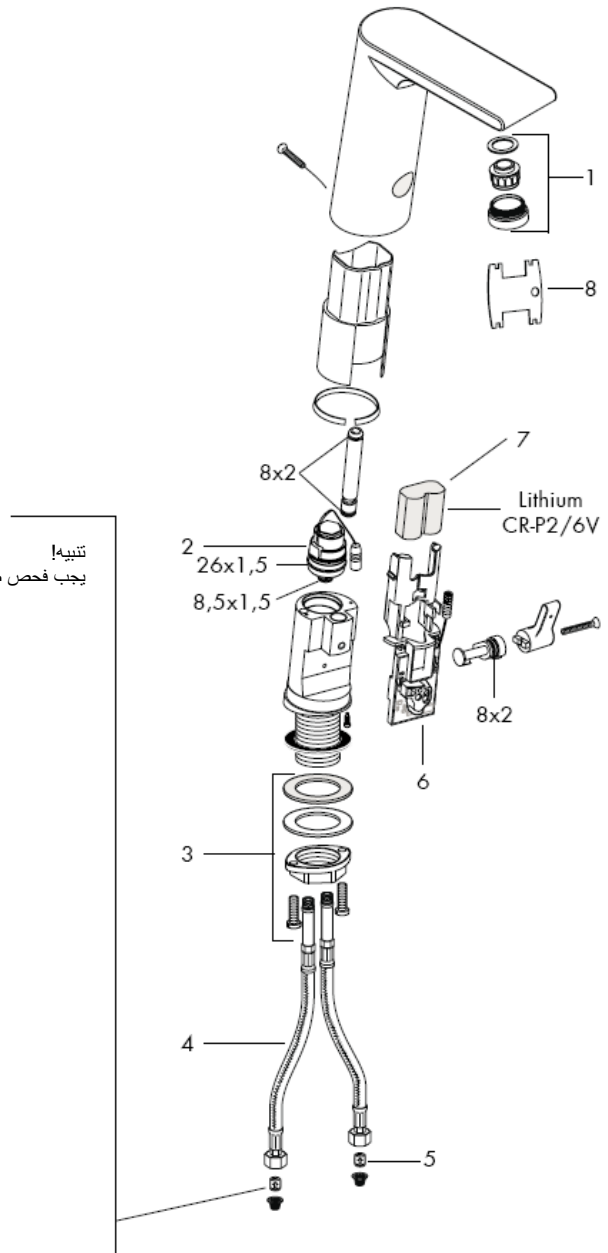


تجميع خراطيم التوصيل



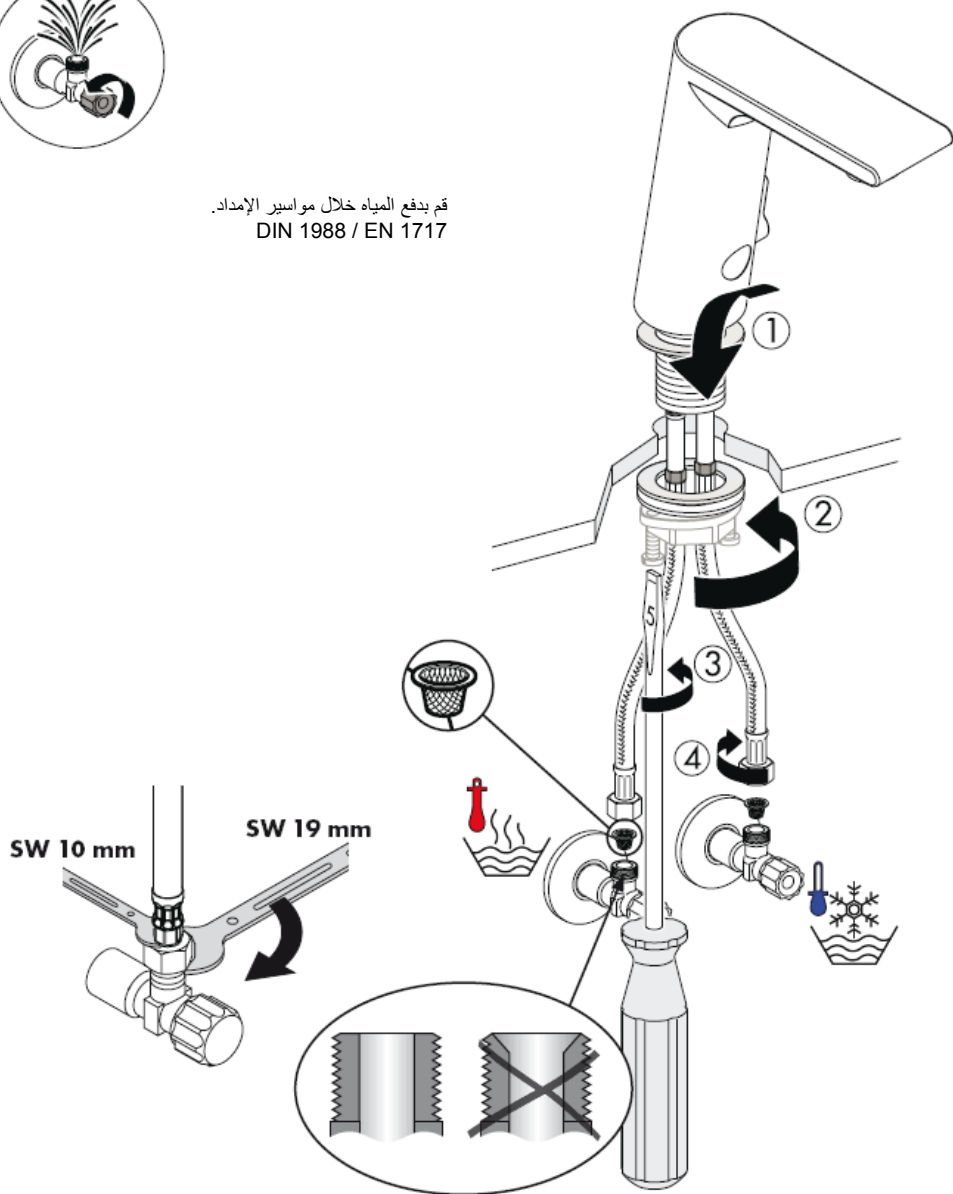


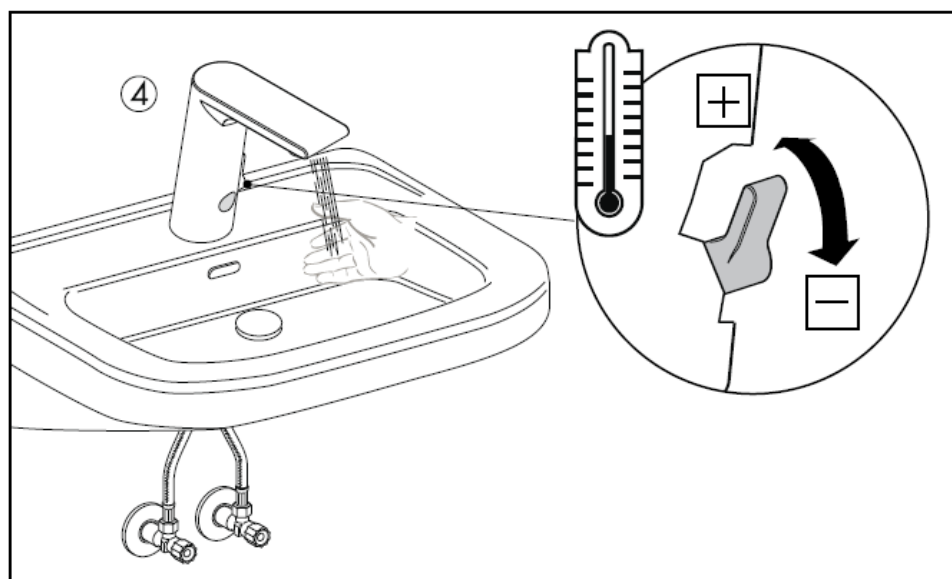
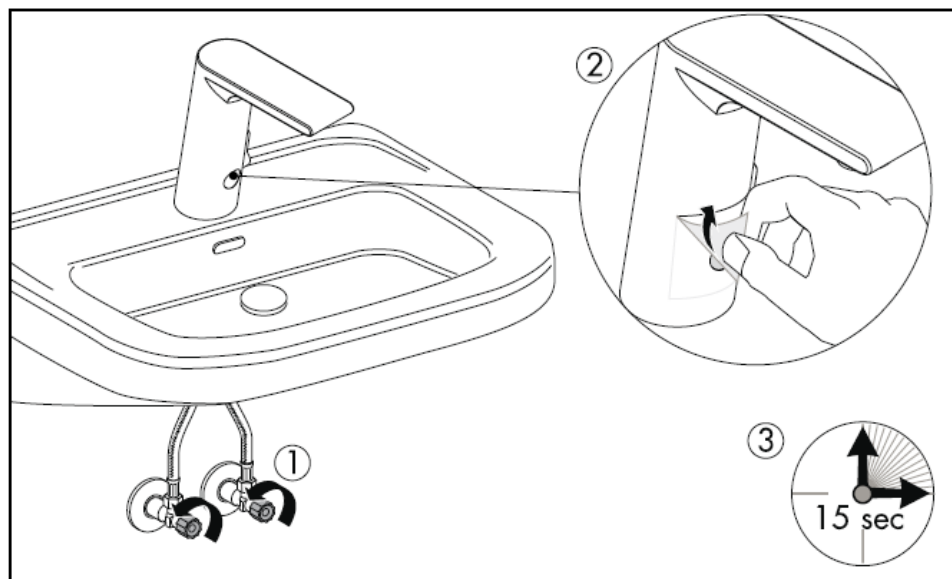
تنبيه!
يجب فحص صمامات عدم الرجوع مرة واحدة سنوياً.

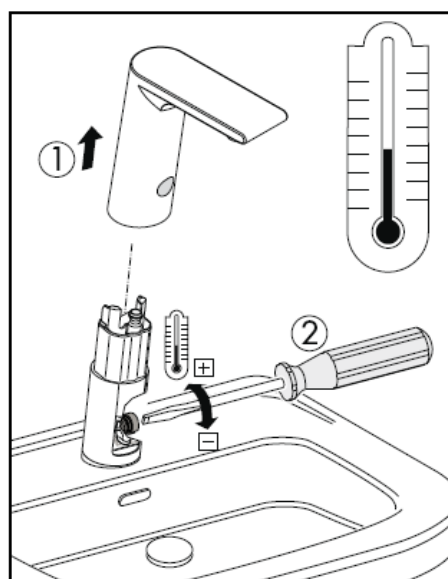
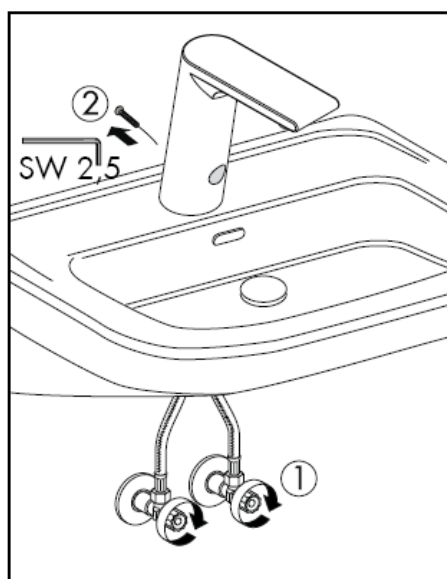
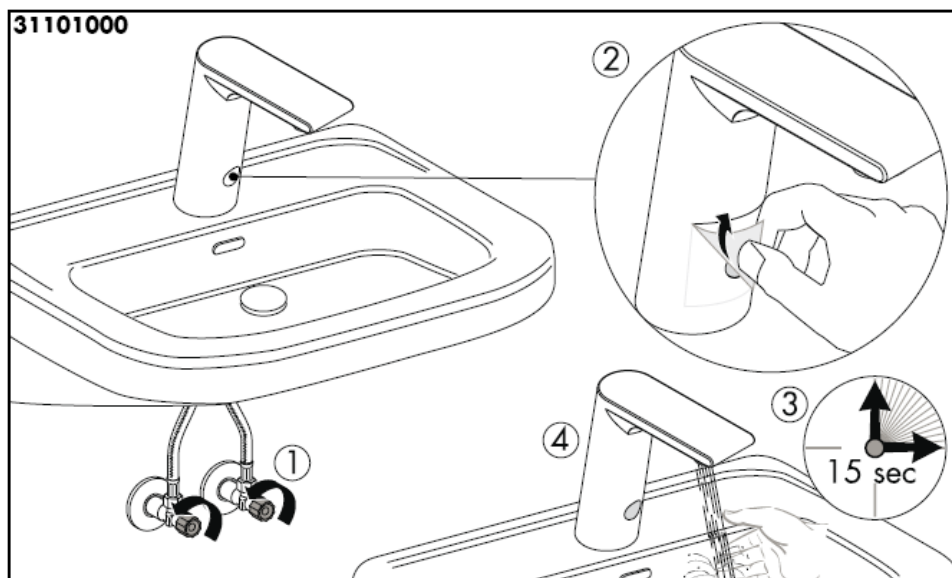


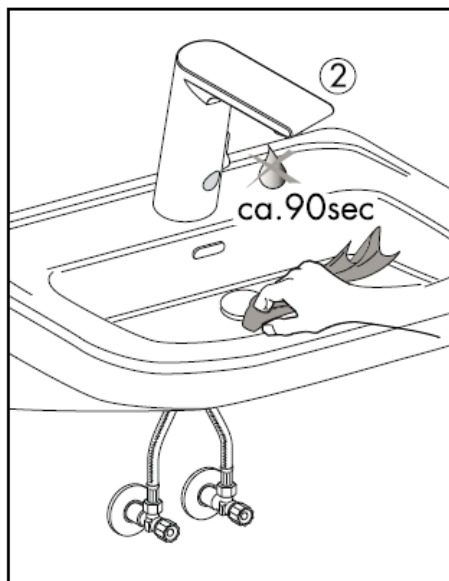
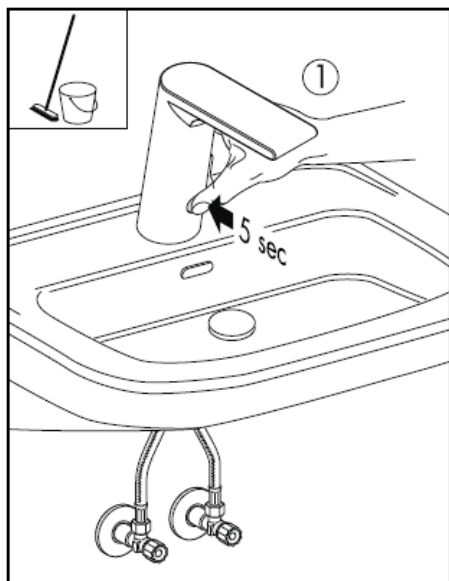


قم بدفع المياه خلال مواسير الإمداد.
DIN 1988 / EN 1717

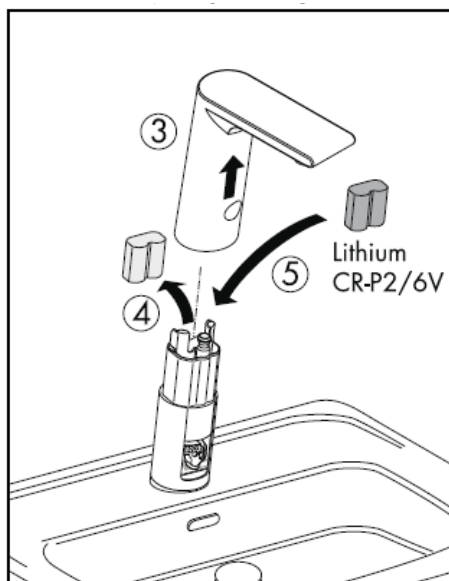
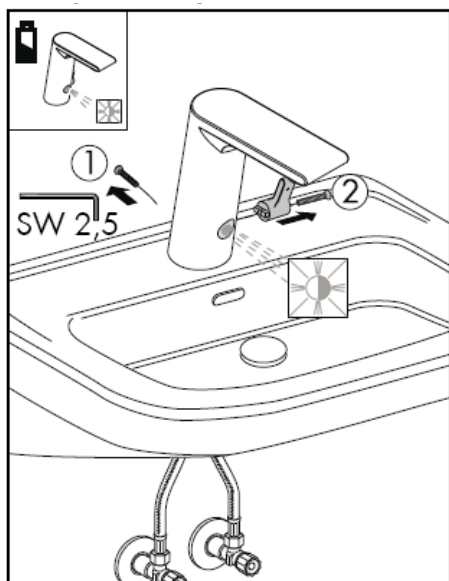


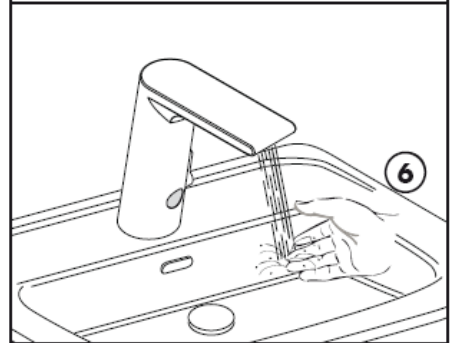
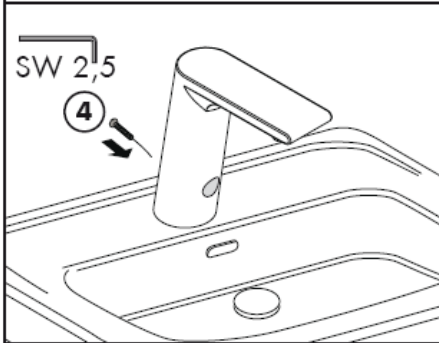
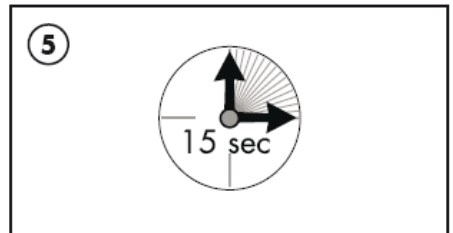
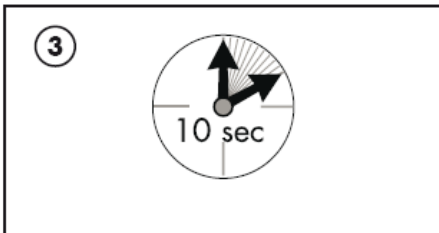
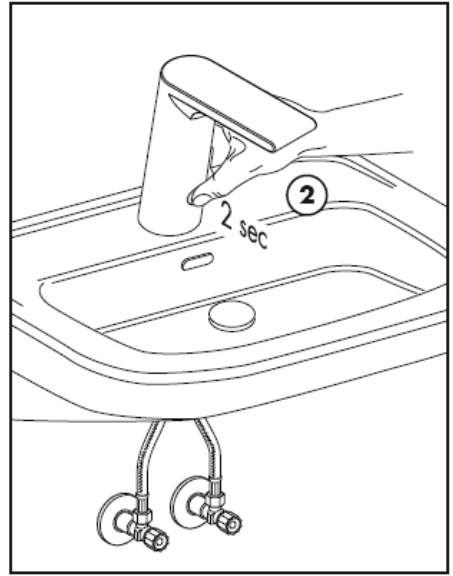
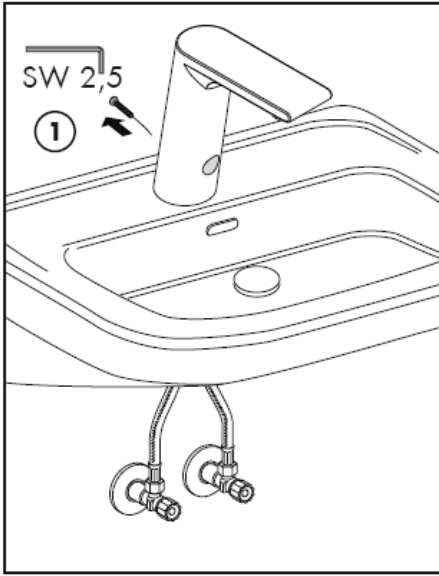


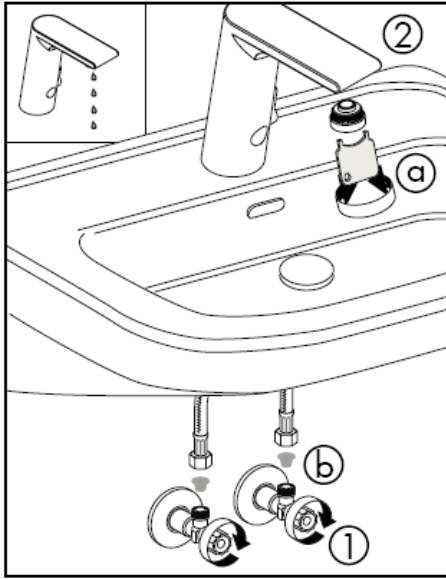




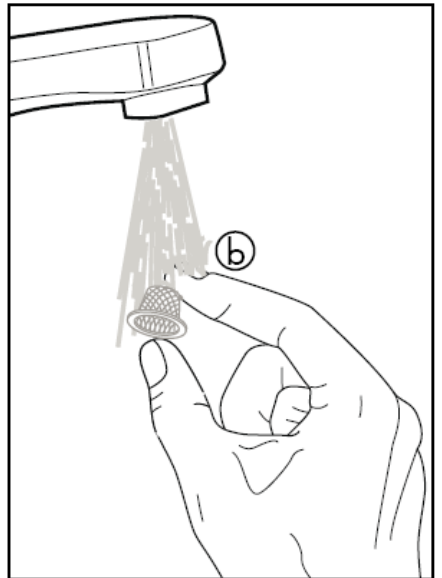
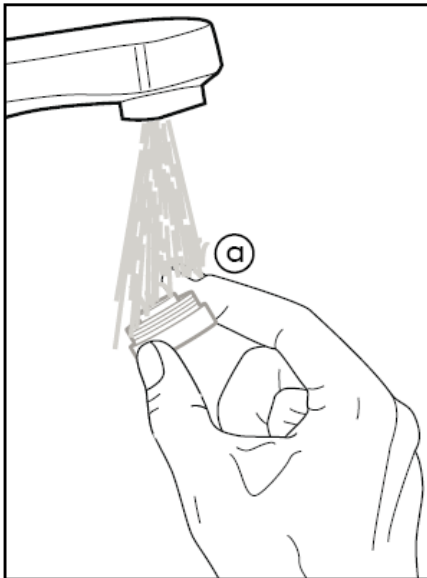
تغيير البطارية







كمية المياه قليلة للغاية -> قم بتنظيف المصفاة والفلتر.



تنبيه! يجب تركيب الوصلة، وغمرها بالماء واختبارها وفقاً للمعايير السارية!

يتعين تركيب شبكة تجميع الأوساخ من أجل تفادي خروج الأوساخ الواردة من شبكة المواسير. قد تتسبب الأوساخ الواردة في حدوث أعطال أو تلف أجزاء من الوحدة أو كليهما. وبالتالي، فإن هانزجرروه لا تتحمل مسؤولية هذه الأعطال.

تنبيه! لا يمكن استخدام خلاط الماء مع جهاز تسخين الماء الفوري.
يجب أن يكون تيار الماء الساخن والماء البارد متعادلين في الضغط.

المواصفات الفنية

ضغط التشغيل: max. 1 MPa
ضغط التشغيل الموصى به: 0,1 – 0,5 MPa
ضغط الاختبار: 1,6 MPa
(1 MPa = 147 PSI = 10 بار)
درجة حرارة الماء الساخن: max. 80°C
درجة الحرارة الموصى بها للماء الساخن: 65° C
معدل التدفق: 5,50l/min 0,3 MPa
الحد الأقصى لدرجة حرارة الماء الخارج عند فرق درجة حرارة 50 K و ضغط التدفق 3 بار:
42° C

شهادة اختبار

زمن التتابع: 1.5 ثانية
زمن الترحيل: 300 مللي ثانية
إيقاف التشغيل التلقائي: بعد دقيقة واحدة
بطارية

Lithium CR-P2/6V

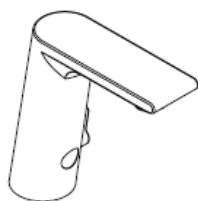
قطع الغيار راجع صفحة 3

98612000	1	تجهيزة تهوية
96904000	2	صمام مغناطيسي
13961000	3	طقم التنبيت
98809000	4	خرطوم التوصيل
96456000	5	إلكترونيات
96905000	6	إلكترونيات
97399000	7	بطارية
98808000	8	مفتاح الخدمة

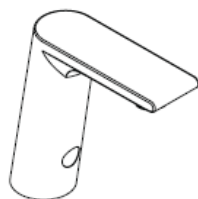
DVGW	P-IX	SVGW	ACS	NF	WRAS	KIWA
31100000	P-IX 18314/A		X			
31101000	P-IX 18314/A		X			

hansgrohe

Navodila za montažo

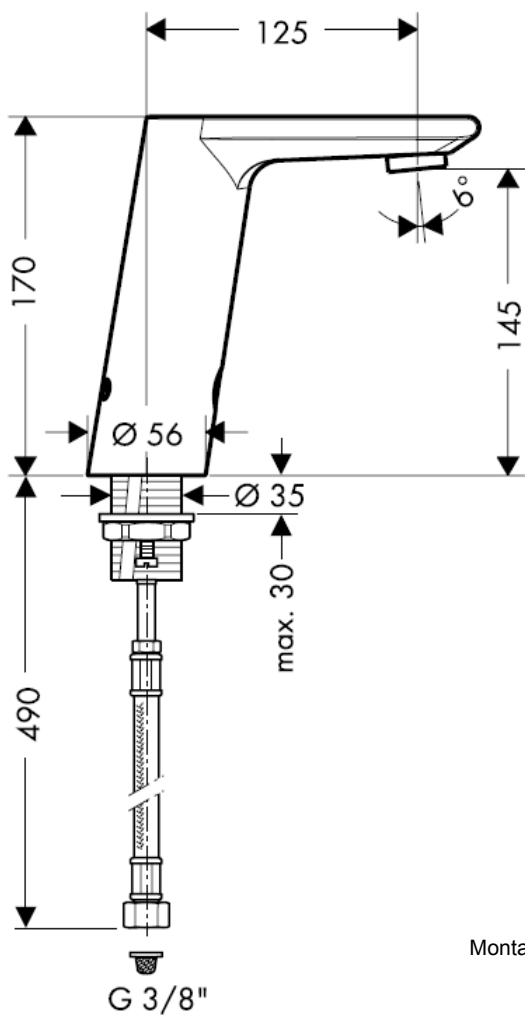


Metris S
31100000

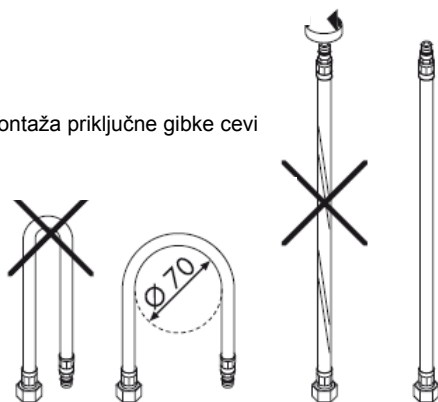


Metris S
31101000

hansgrohe



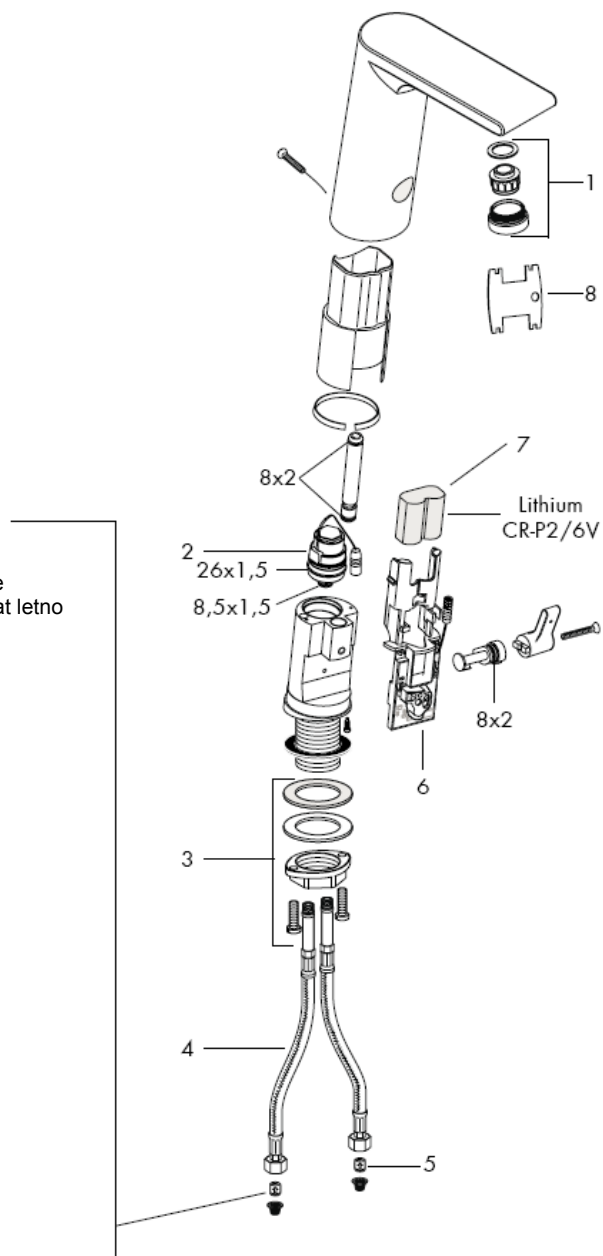
Montaža priključne gibke cevi





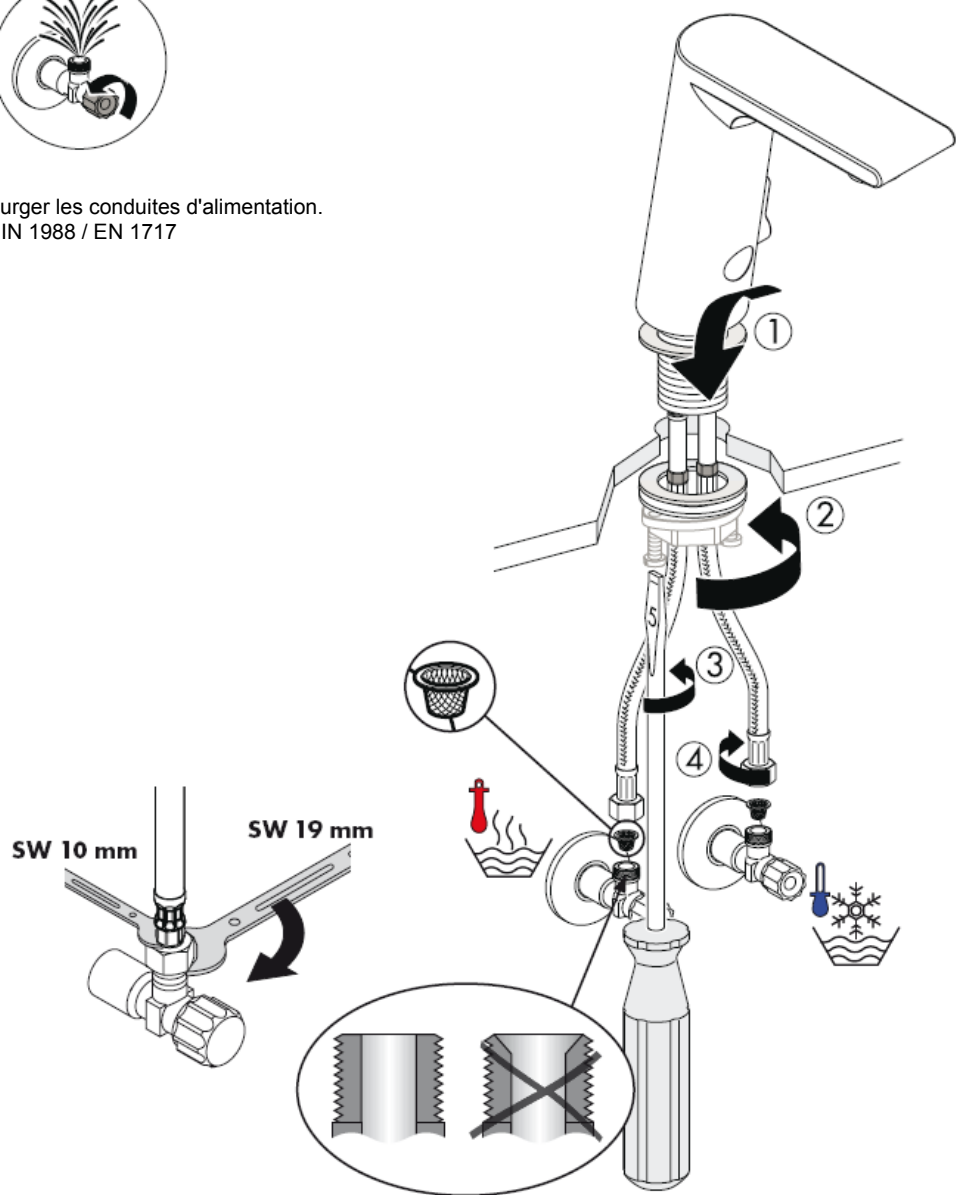
Pozor!

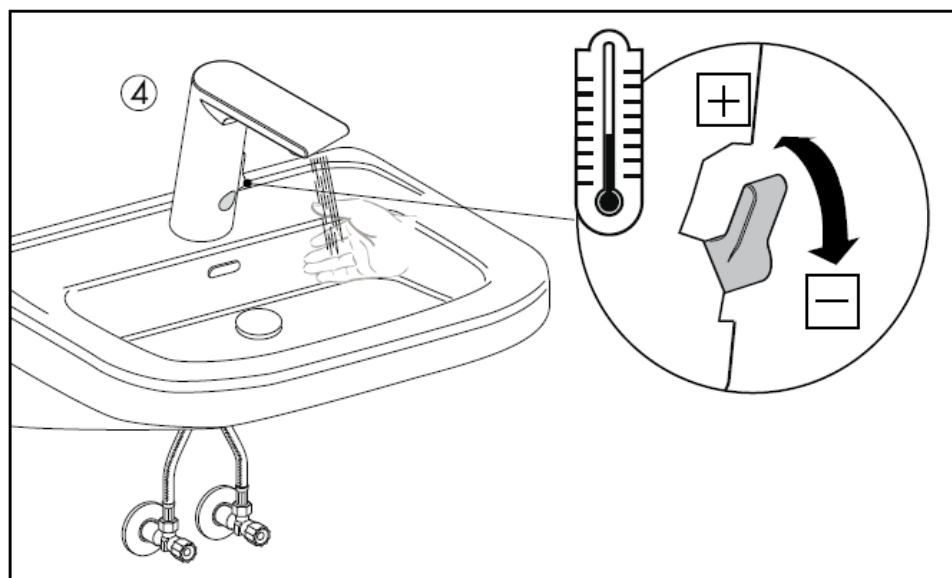
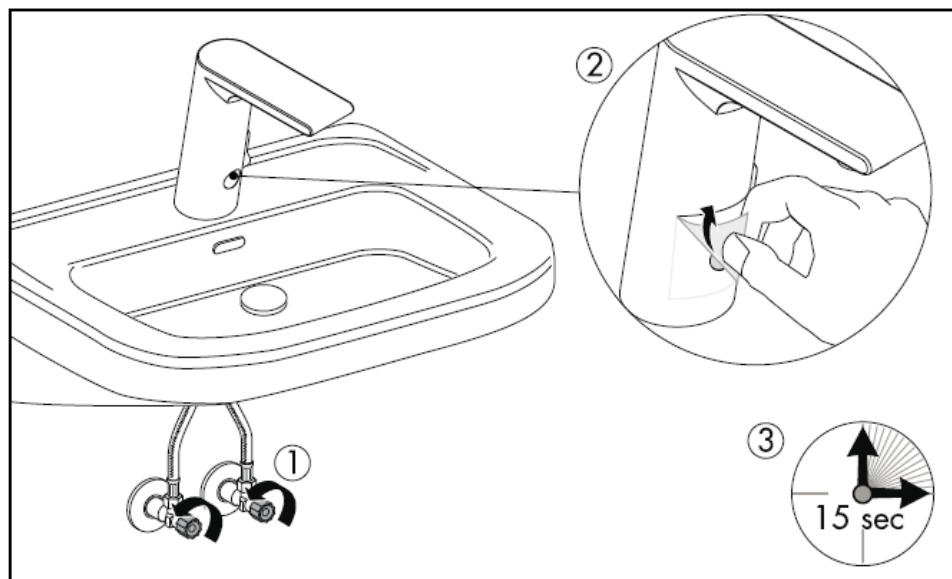
Delovanje protipovratnega ventila je potrebno v skladu z DIN 1988 enkrat letno testirati.



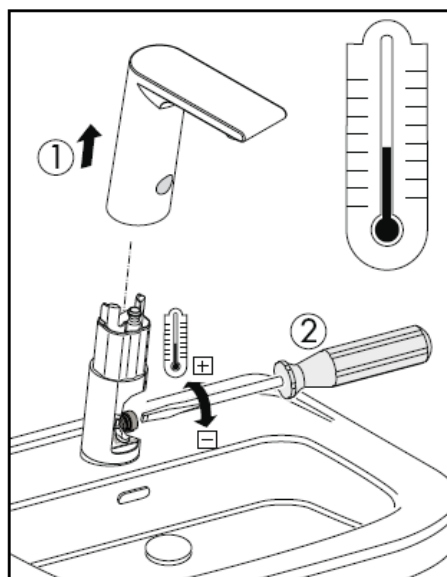
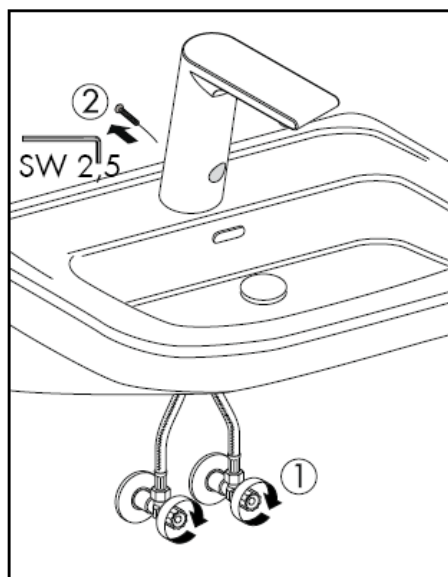
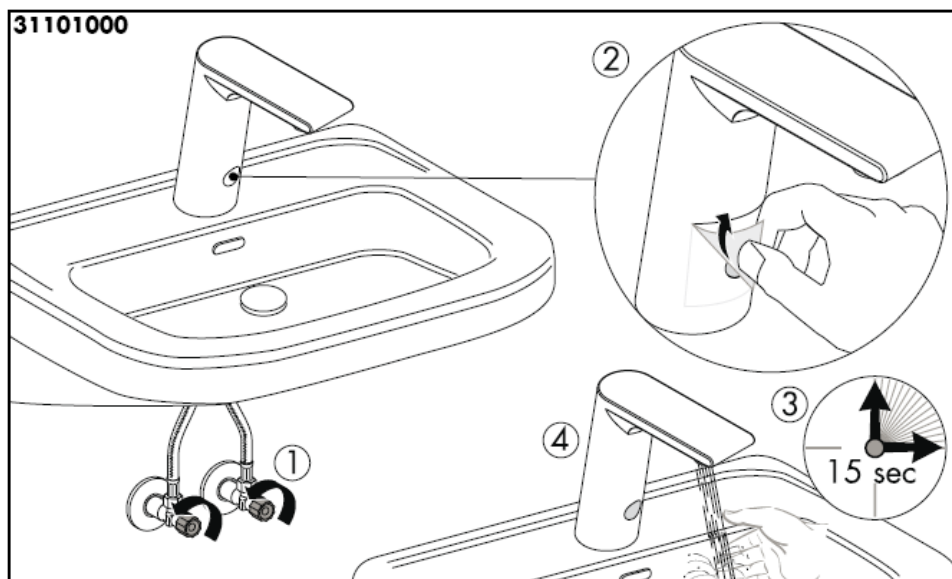


Purger les conduites d'alimentation.
DIN 1988 / EN 1717

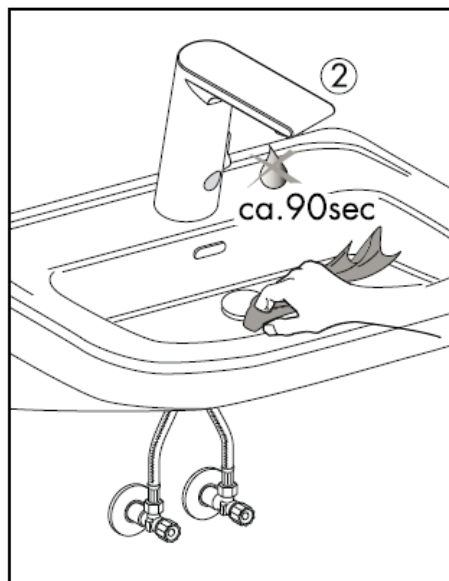
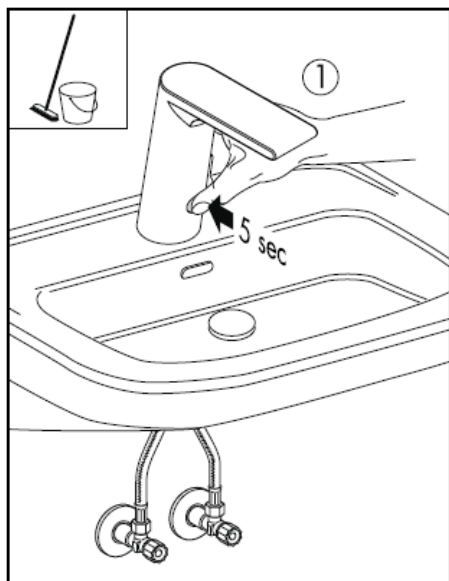




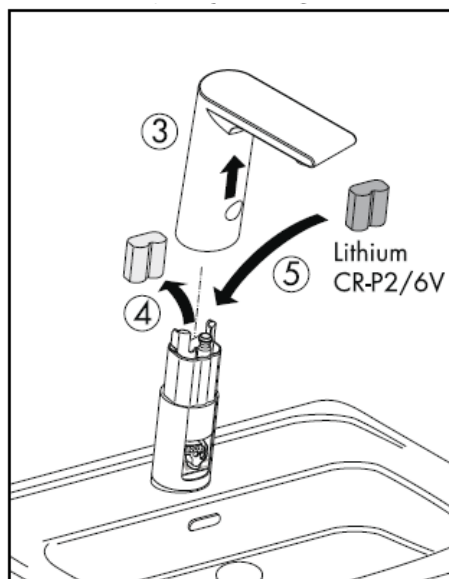
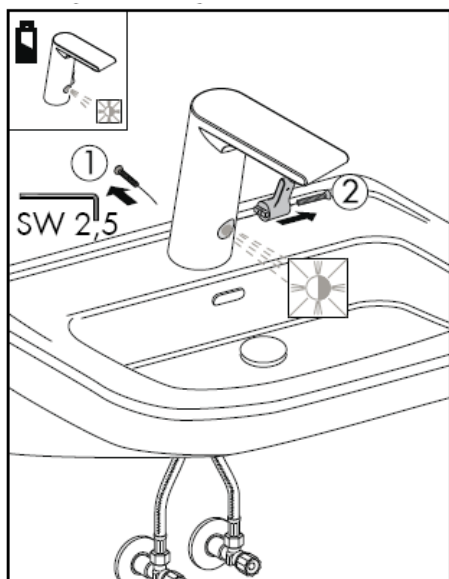
Nastavitev temperature



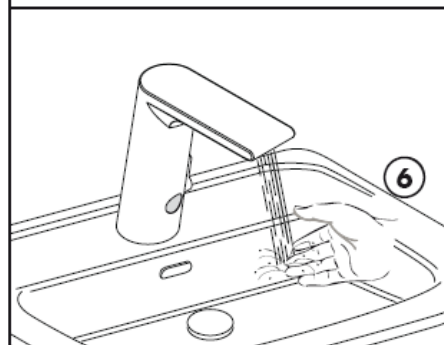
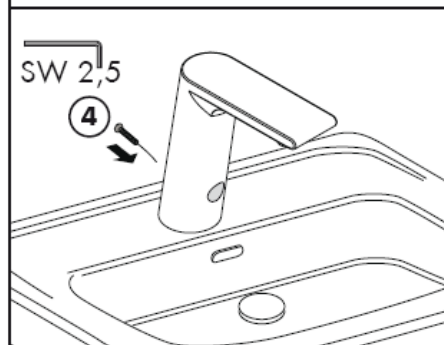
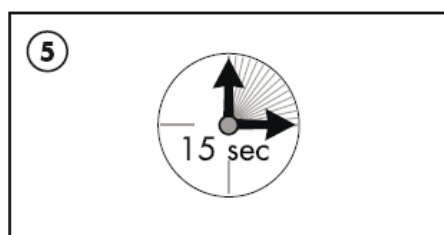
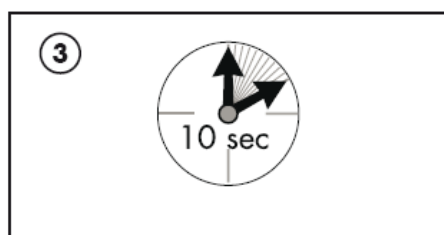
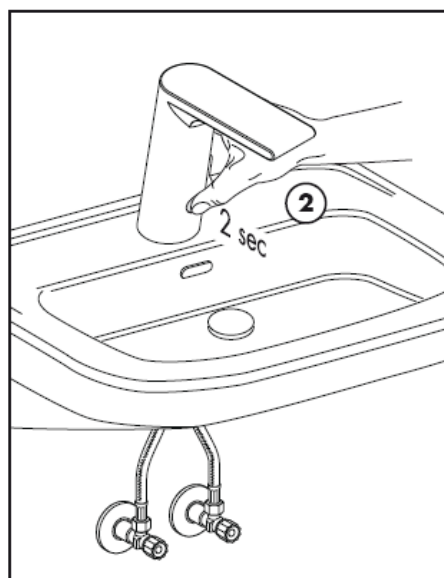
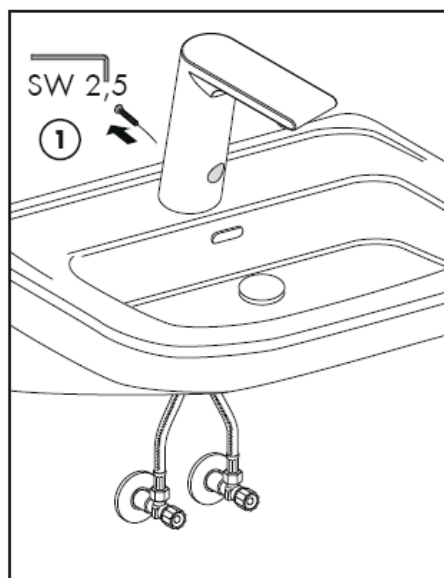
Očistite umivalnik.

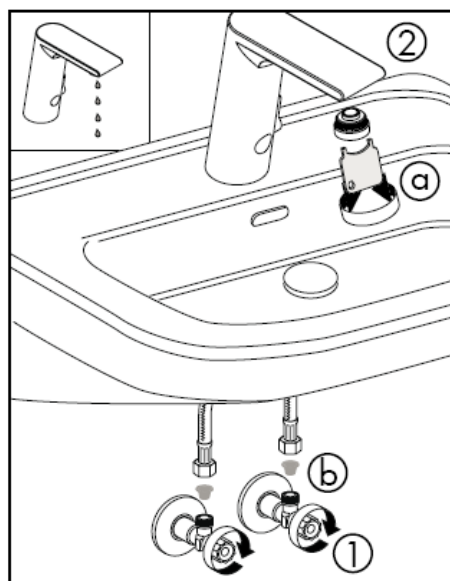


Zamenjava baterije

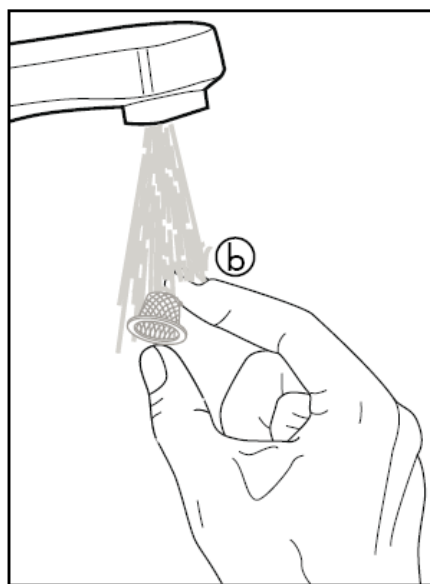
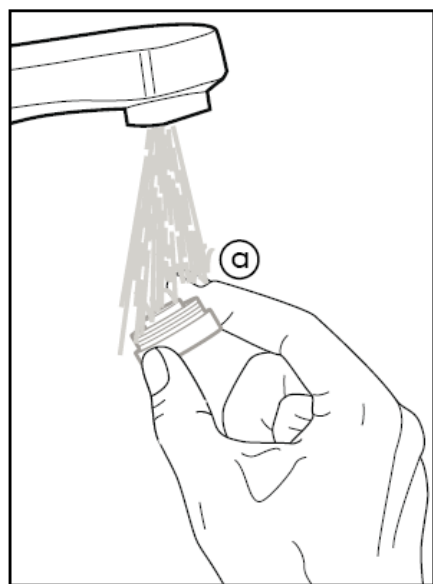


Reset





Količina vode je premajhna -> očistite perlator in filter.



Pozor! Armaturo je potrebno montirati, sprati in testirati v skladu z veljavnimi normami!

Vgraditei je treba lovilnike umazanije, da se prepreči naplakovanje umazanije iz vodovodne napeljave. Naplake umazanije lahko ogrozijo delovanje in/ali povzročijo okvare na funkcionalnih delih armature. Za tako nastalo škodo podjetje Hansgrohe ne odgovarja.

Pozor! Armature ni možno uporabiti v povezavi s pretočnim grelnikom.

Velike razlike v tlaku med priključkom za mrzlo in priključkom za toplo vodo je potrebno izravnati.

Tehnični podatki

Delovni tlak: max. 1 MPa
Priporočeni delovni tlak: 0,1 – 0,5 MPa
Preskusni tlak: 1,6 MPa
(1 MPa = 10 bar = 147 PSI)
Temperatura tople vode: max. 80°C
Priporočena temperatura tople vode: 65°C
Pretok vode: 5,50l/min 0,3 MPa
Maksimalna temperatura izliva pri temperaturni razliki 50 K in pretočnem tlaku 0,3 MPa: 42°C

Preskusni znak

DVGW	P-IX	SVGW	ACS	NF	WRAS	KIWA
31100000	P-IX 18314/A		X			
31101000	P-IX 18314/A		X			

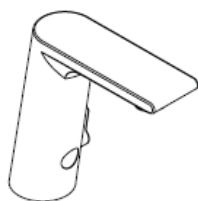
Čas zakasnitve: 1,5 s
Zakasnitev vklopa: 300 ms
Avtomatičen izklop: po 1 min
Baterija

Lithium CR-P2/6V

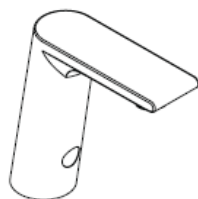
Rezervni deli glejte stran 3

1	Perlator kpl.	98612000
2	Magnetni ventil	96904000
3	Pritrdilni	13961000
4	Priključna gibka cev	98809000
5	Elektronika	96456000
6	Elektronika	96905000
7	Baterija	97399000
8	Servisni ključ	98808000

Paigaldusjuhend

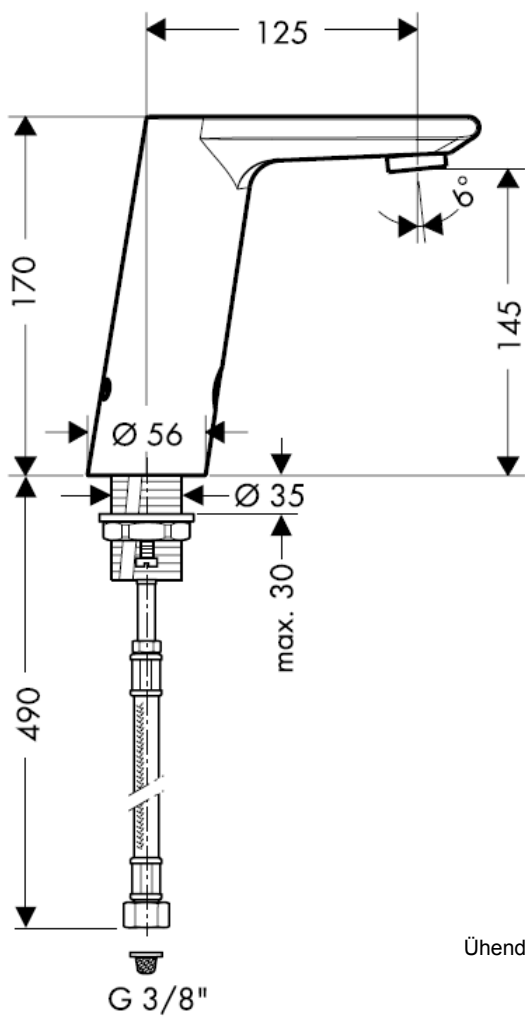


Metris S
31100000

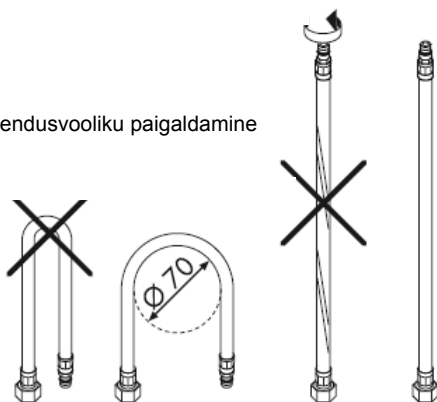


Metris S
31101000

hansgrohe



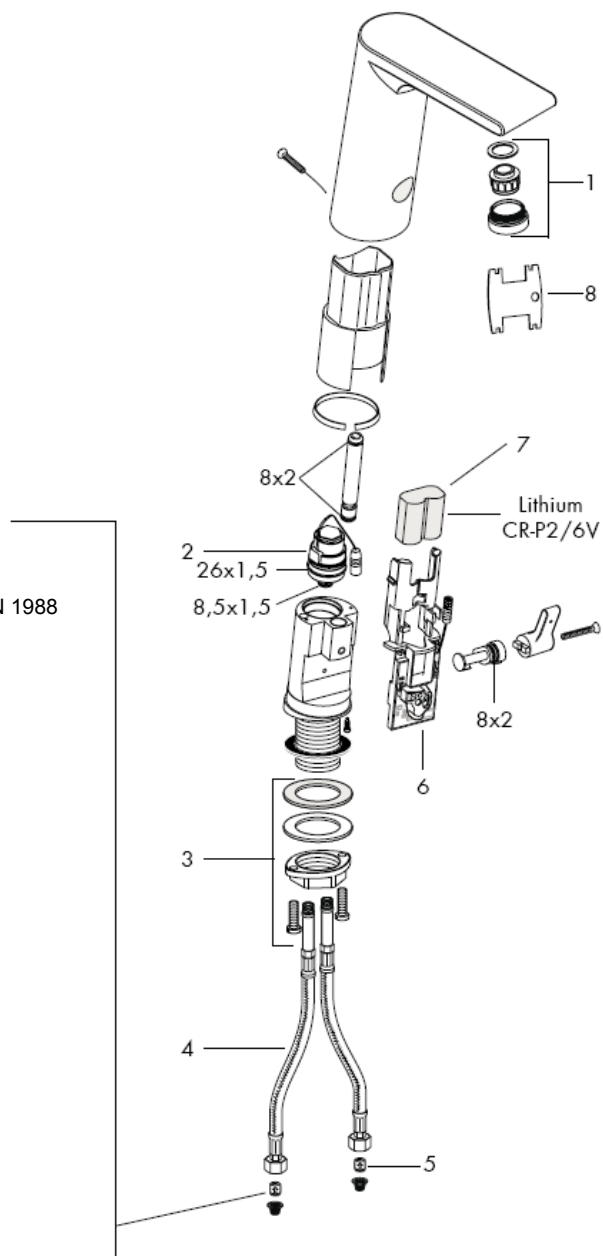
Ühendusvooliku paigaldamine





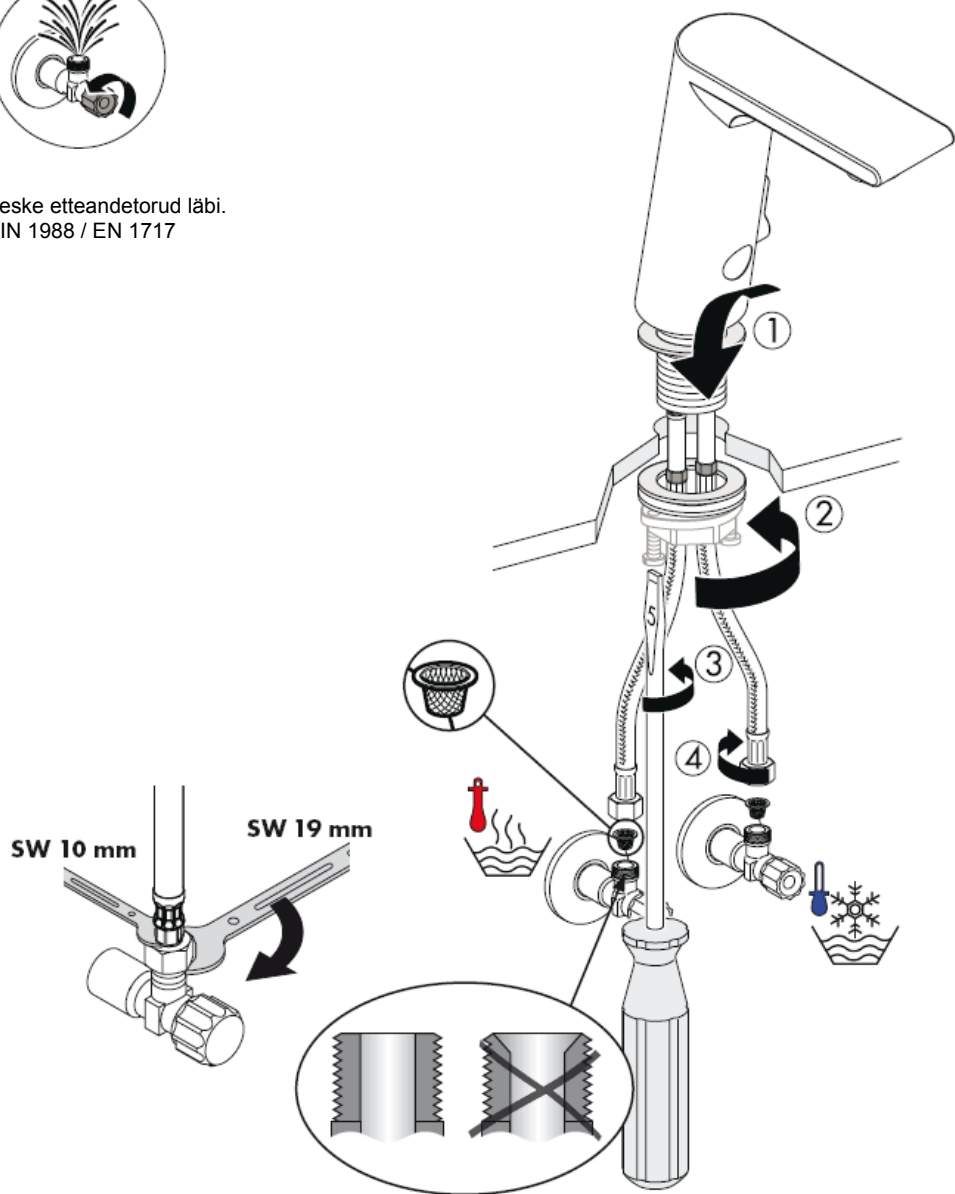
Tähelepanu!

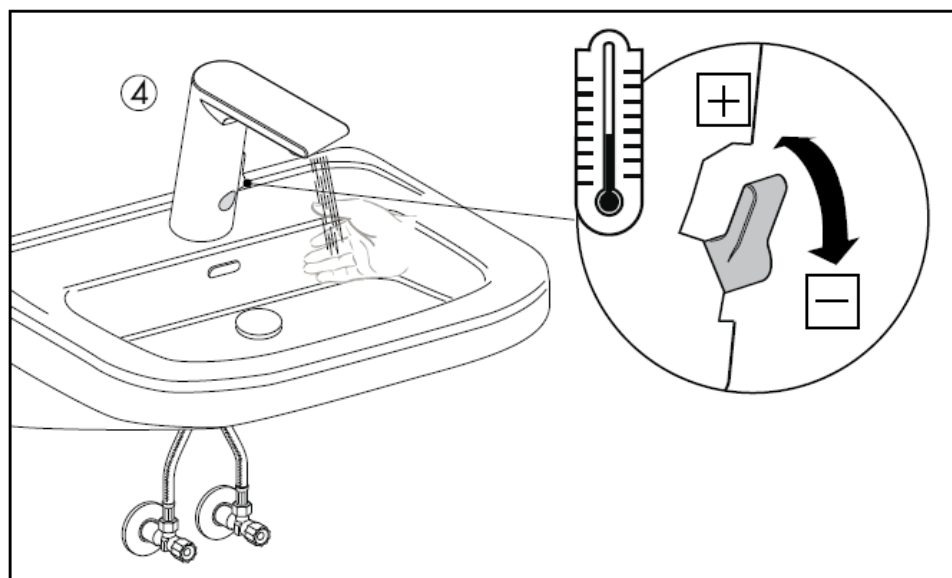
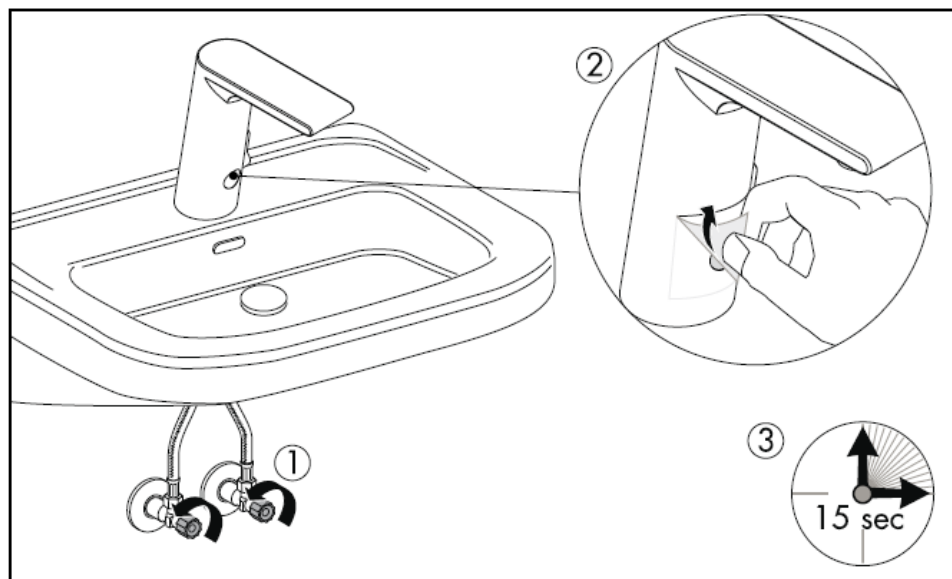
Tagasilöögiklappide toimimist tuleb kontrollida vastavalt standardile DIN 1988 kord aastas.



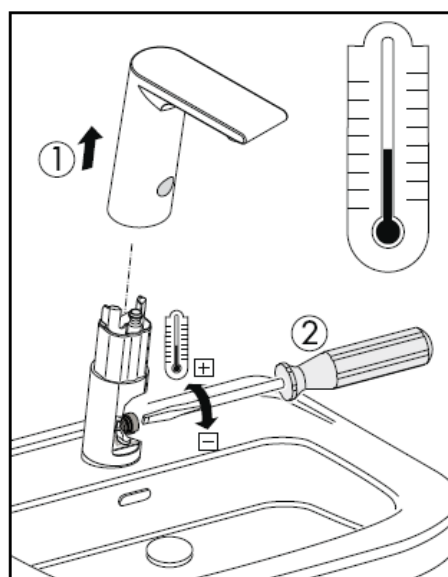
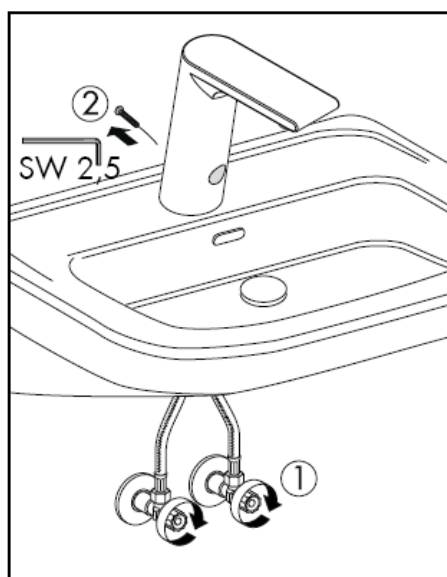
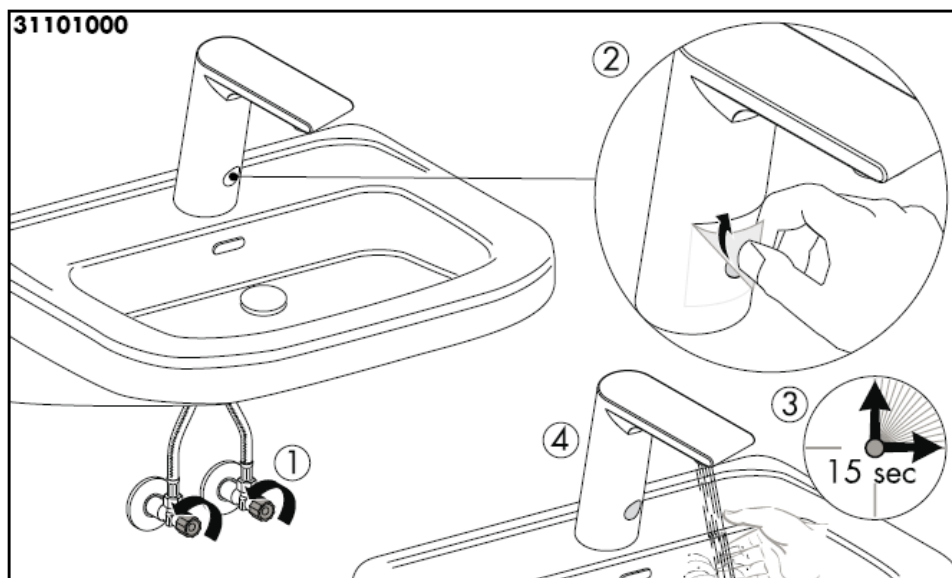


Peske etteandeturud läbi.
DIN 1988 / EN 1717

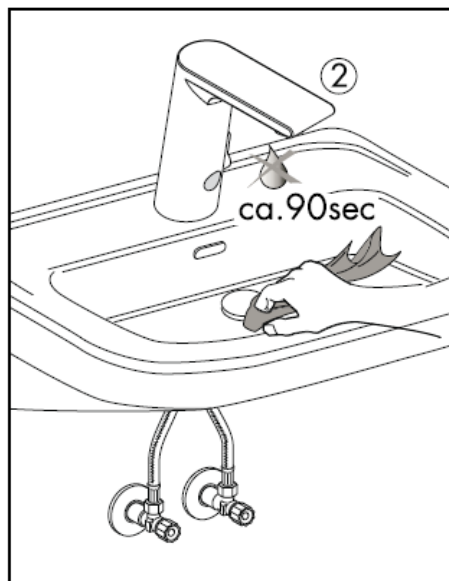
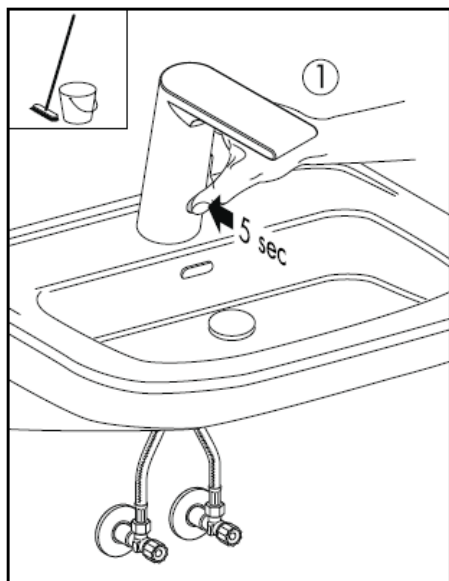




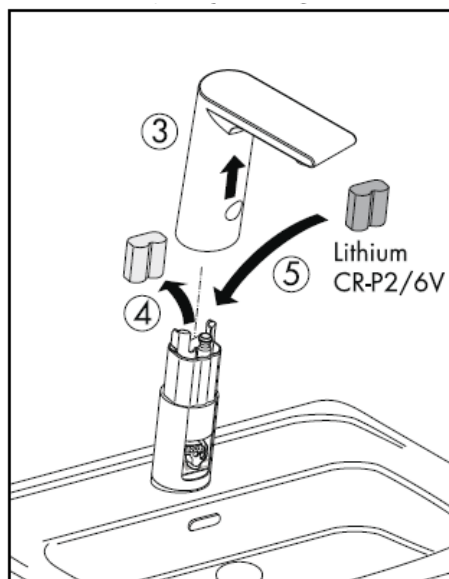
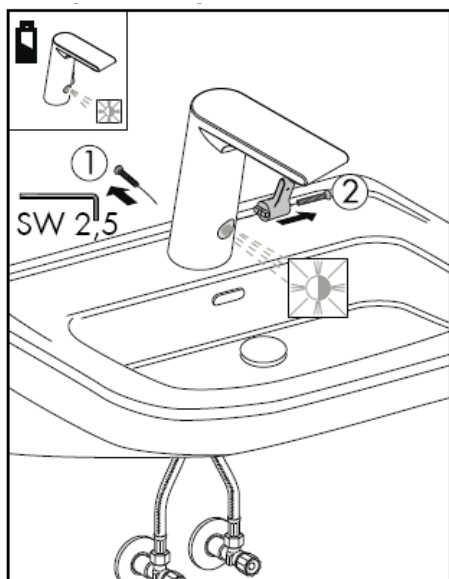
Temperatuuri reguleerimine



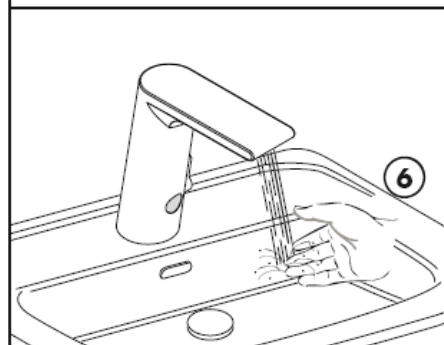
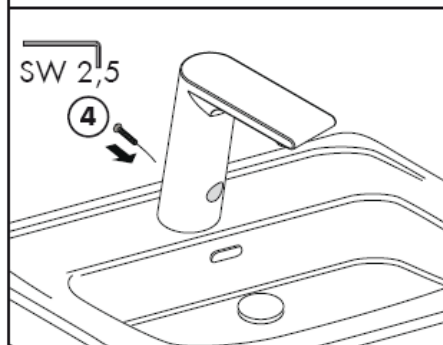
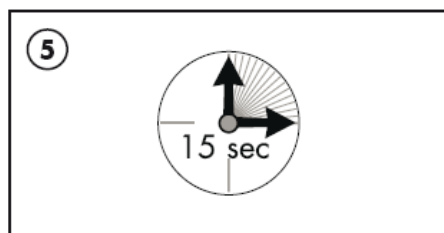
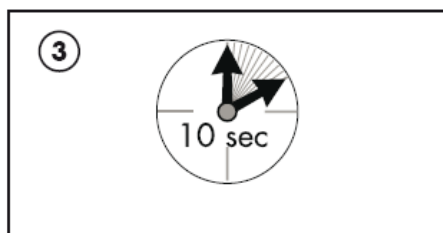
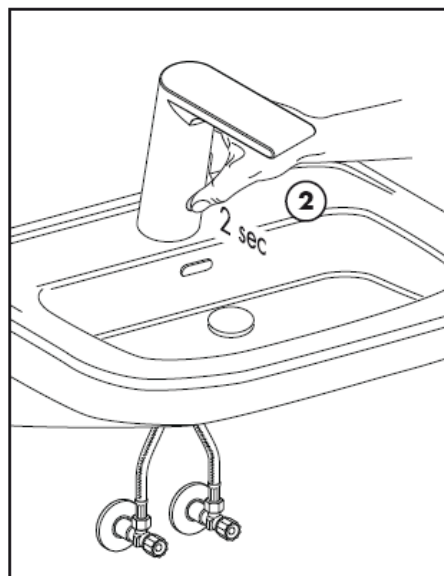
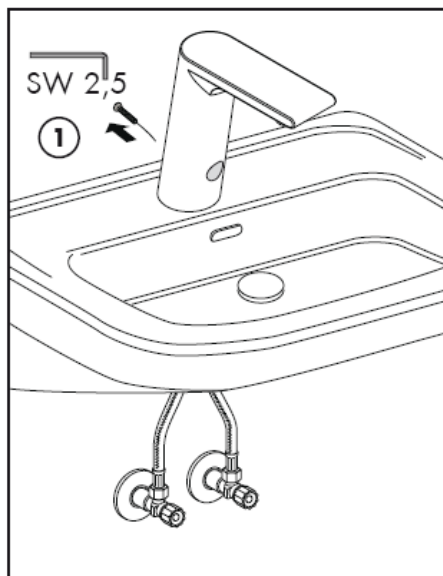
Puhastage valamu

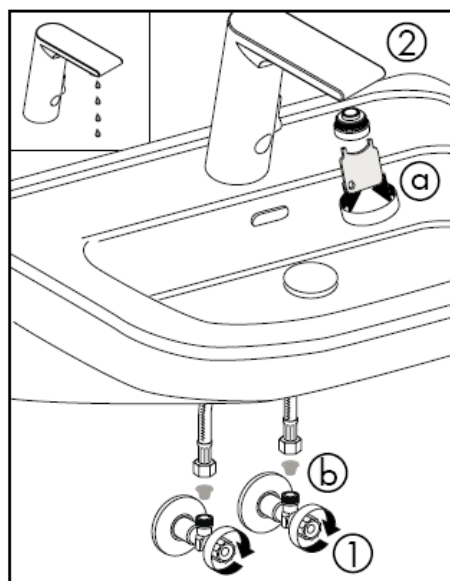


patarei vahetamine

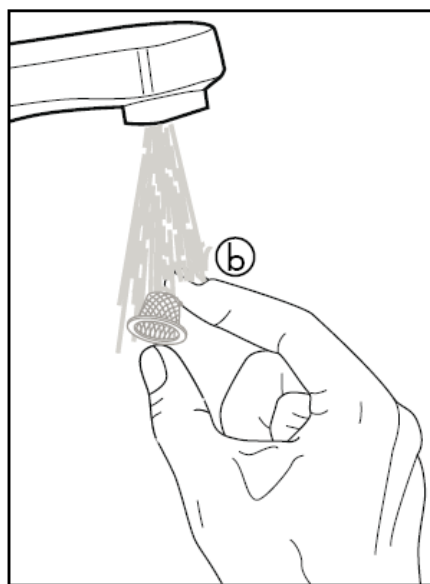
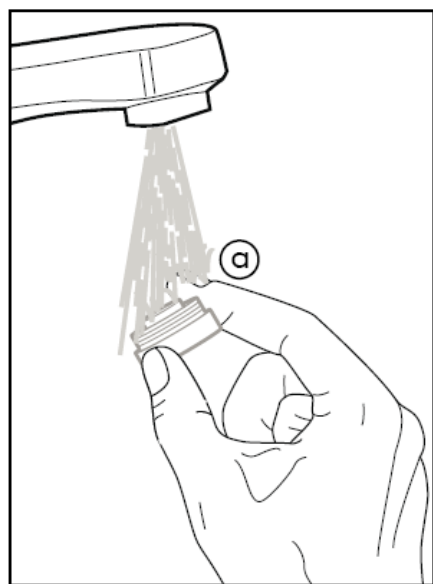


Reset





Veehulk on liiga väike -> puhastage aeraator ja filter.



Tähelepanu! Segisti paigaldamine, loputamine ja kontroll peab toimuma vastavalt kehtivatele normidele!

Mustusesõelad tuleb paigaldada selleks, et eemaldada veevõrgust tulevaid mustuseosakesi. Mustuseosakesed võivad tööd segada ja/või armatuuri kahjustada, sellest tulenevate kahjude eest Hansgrohe ei vastuta.

Tähelepanu! Segistit ei saa kasutada koos läbivoolu-veesoojendiga.

Kui külma ja kuuma vee ühenduste surve on väga erinev, tuleb need tasakaalustada.

Järelvooluaeg: 1,5 s
 lülituse viivitus: 300 ms
 Automaatne väljalülitus 1 min pärast patarei
 Lithium CR-P2/6V

Varuosad vt lk 3

1	õhustaja kpl	98612000
2	Magnetventiil	96904000
3	kinnituskomplekt	13961000
4	ühendusvoolik	98809000
5	elektrooniline	96456000
6	elektrooniline	96905000
7	patarei	97399000
8	Hooldusvõti	98808000

Tehnilised andmed

Töörõhk max. 1 MPa
 Soovitav töörõhk: 0,1 – 0,5 MPa
 Kontrollsurve: 1,6 MPa
 (1 MPa = 10 baari = 147 PSI)
 Kuuma vee temperatuur: max. 80°C
 Soovitav kuuma vee temperatuur: 65° C
 Läbivool: 5,50l/min 0,3 MPa
 Maksimaalne väljavoolu temperatuur 50 K
 temperatuurierinevuse ja 0,3 MPa surve korral:
 42° C

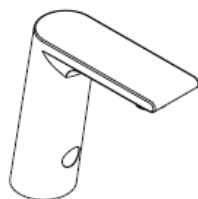
Kontrollsertifikaat

	DVGW	P-IX	SVGW	ACS	NF	WRAS	KIWA
31100000		P-IX 18314/A		X			
31101000		P-IX 18314/A		X			

Montāžas instrukcija

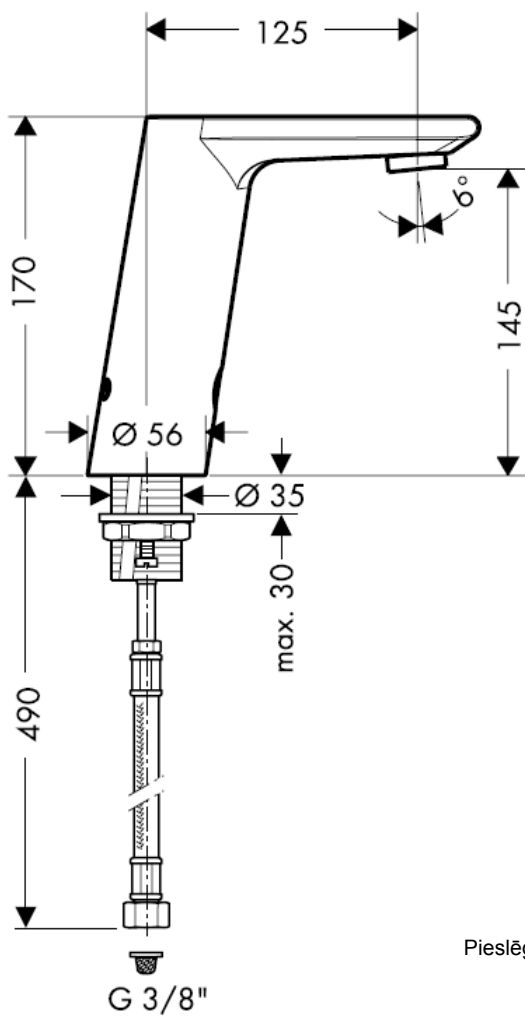


Metris S
31100000

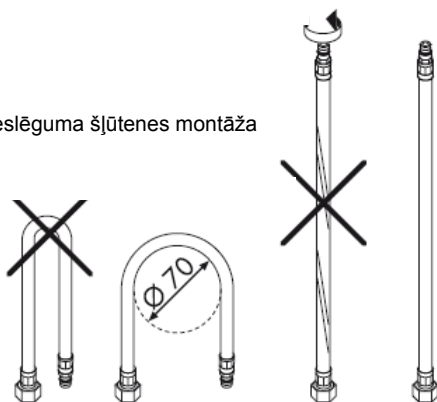


Metris S
31101000

hansgrohe



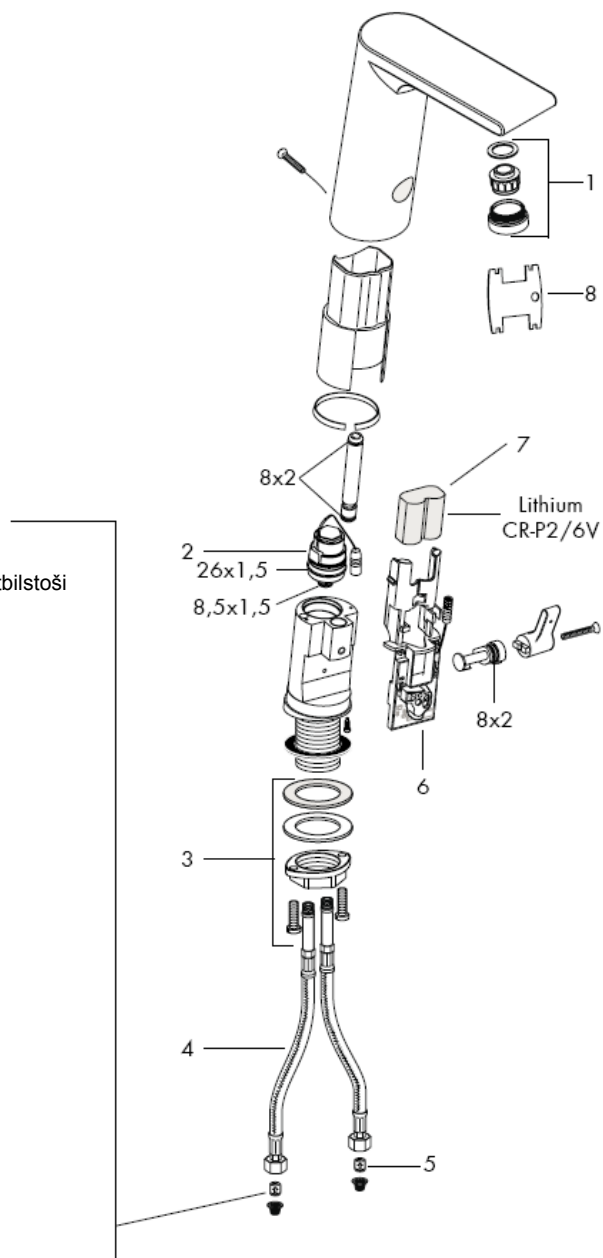
Pieslēguma šļūtenes montāža





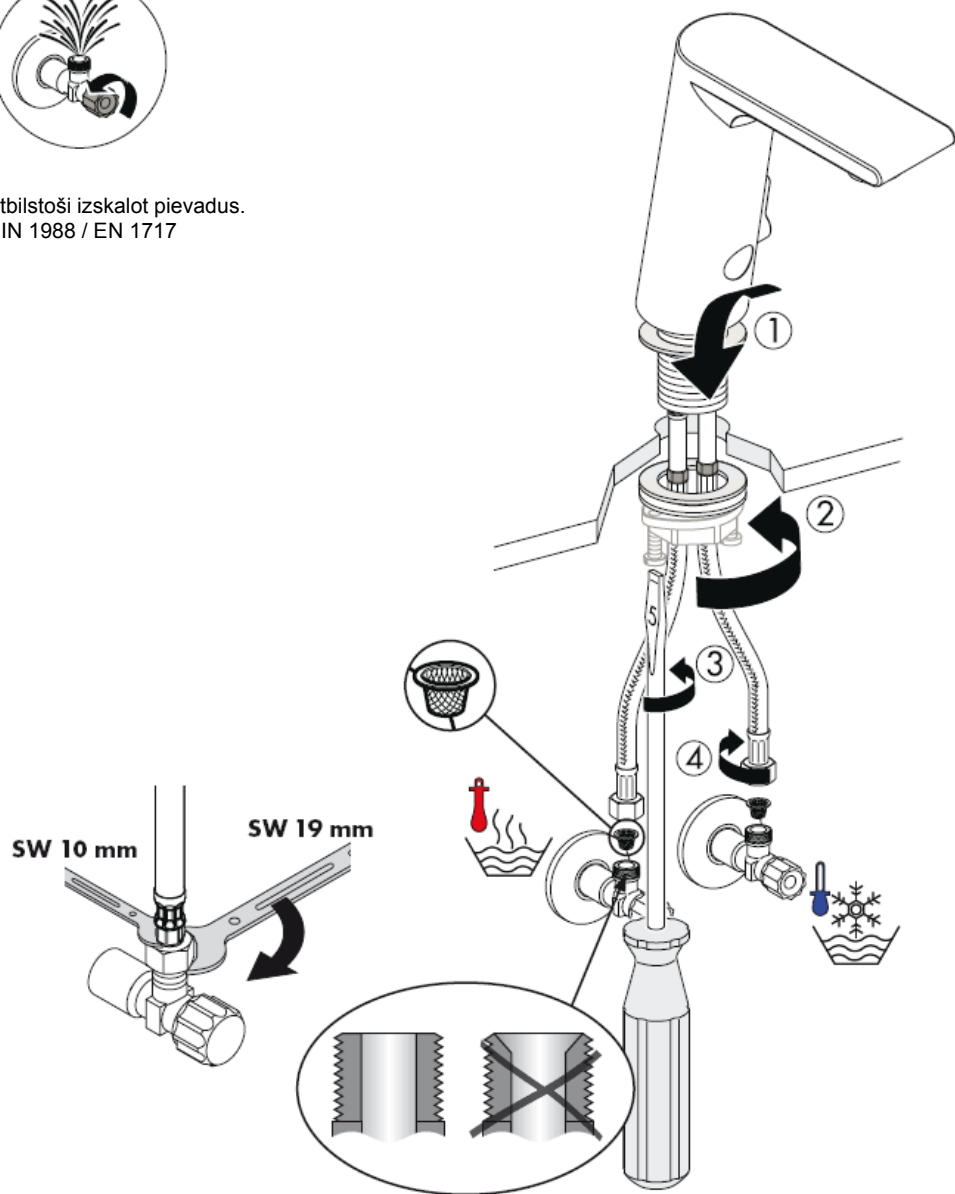
Uzmanību!

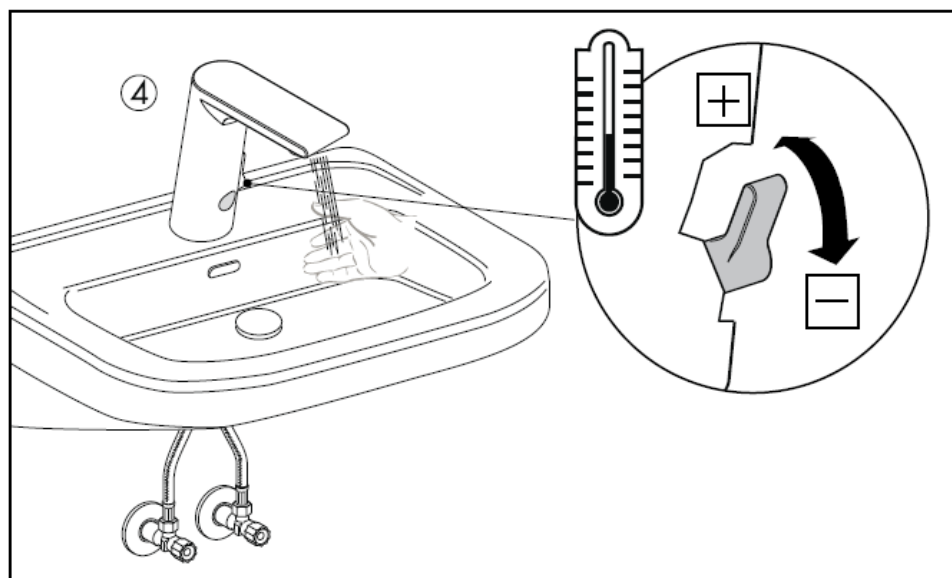
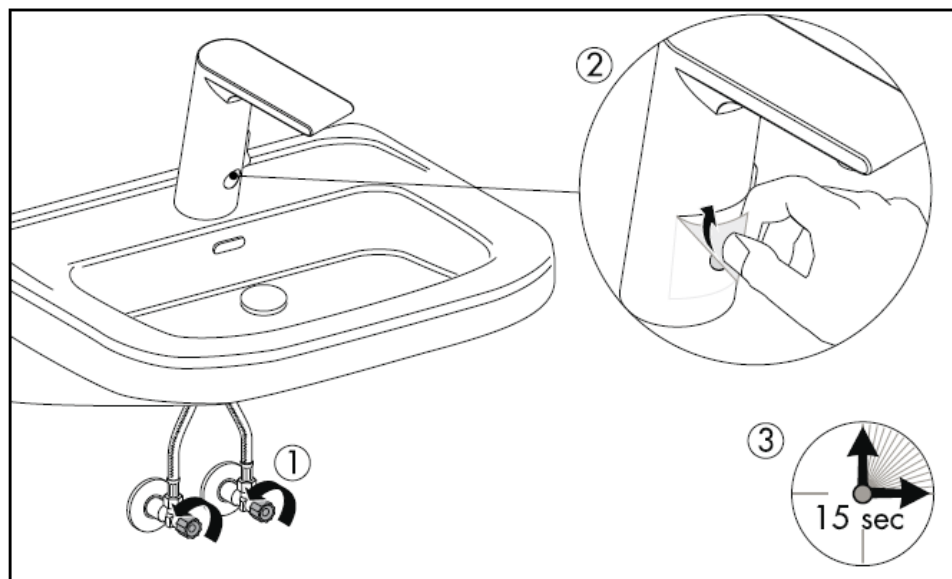
Reizi gadā jāpārbauda pretvārsti atbilstoši
DIN 1988.



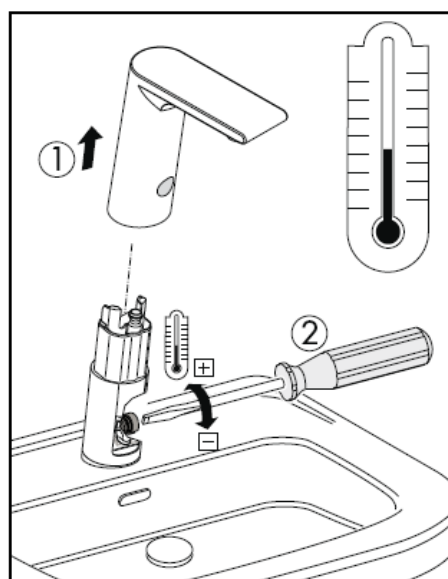
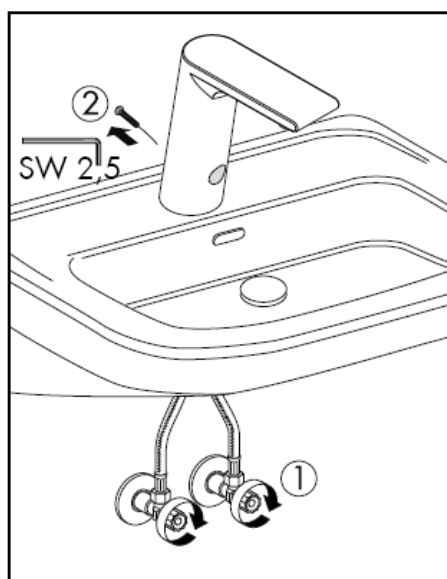
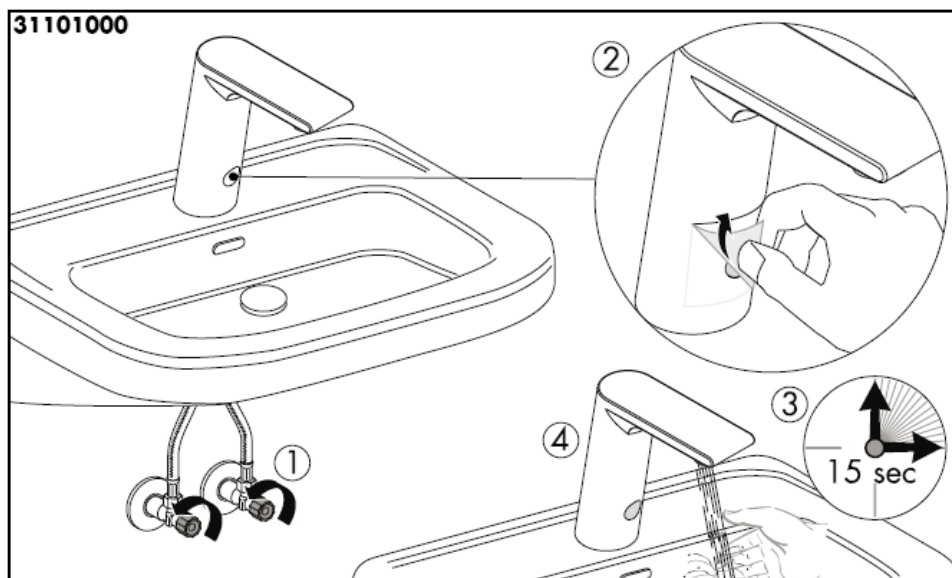


Atbilstoši izskatot pievadus.
DIN 1988 / EN 1717

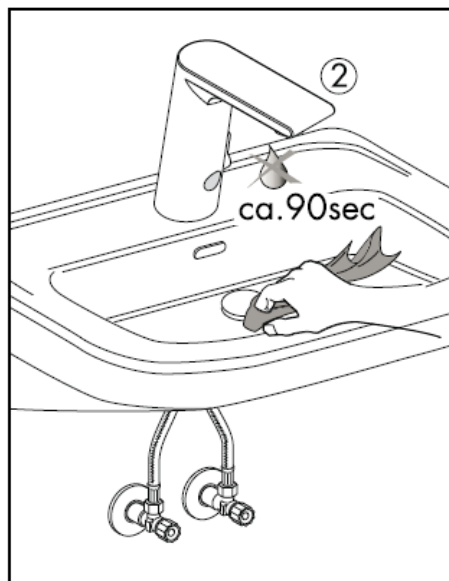
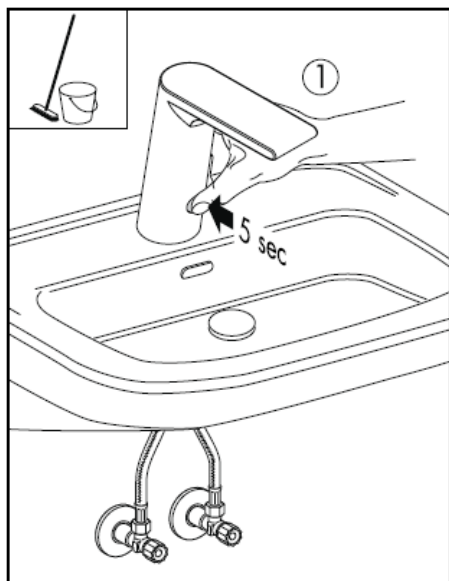




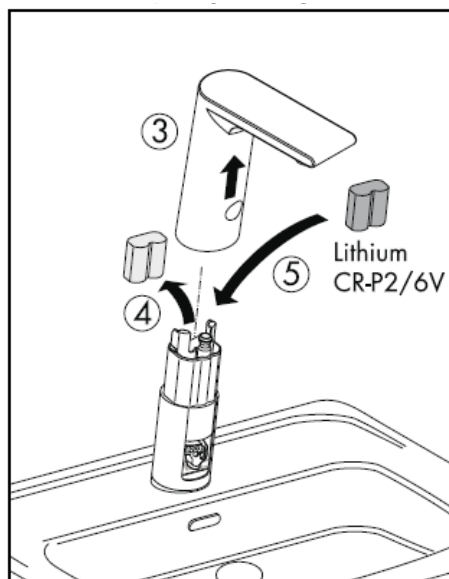
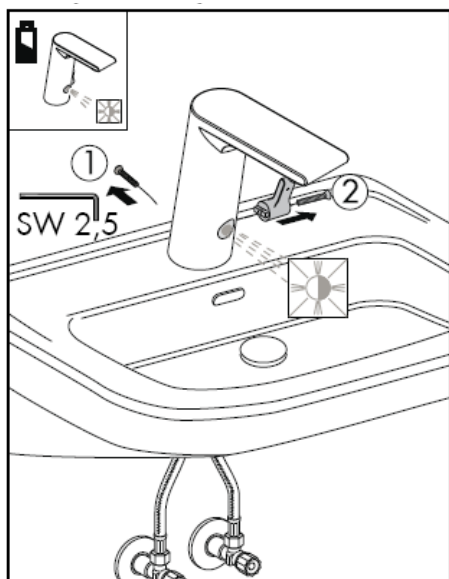
Temperatūras iestatīšana

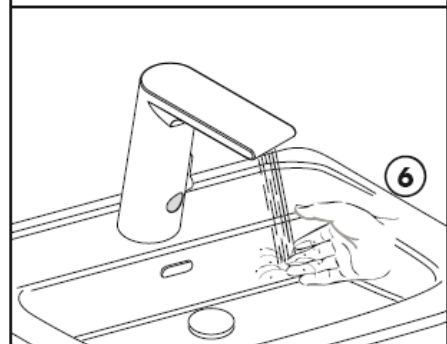
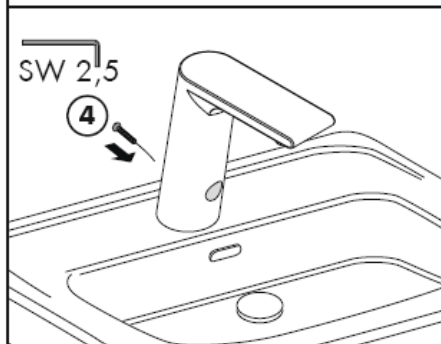
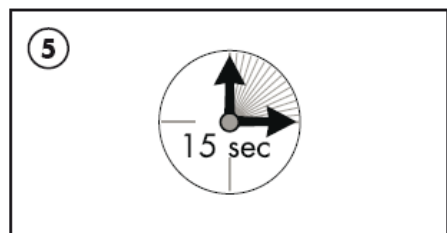
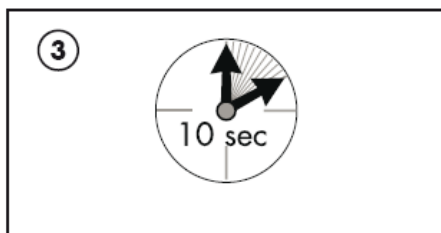
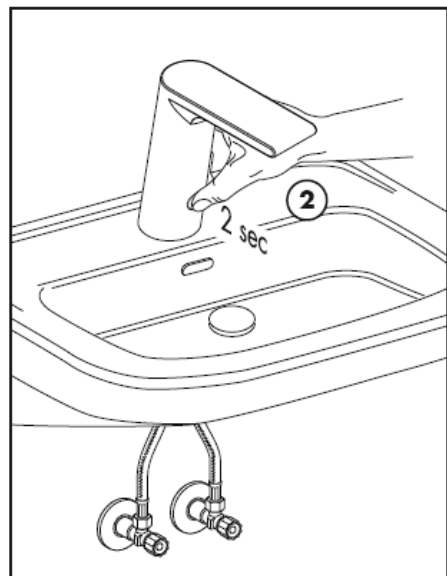
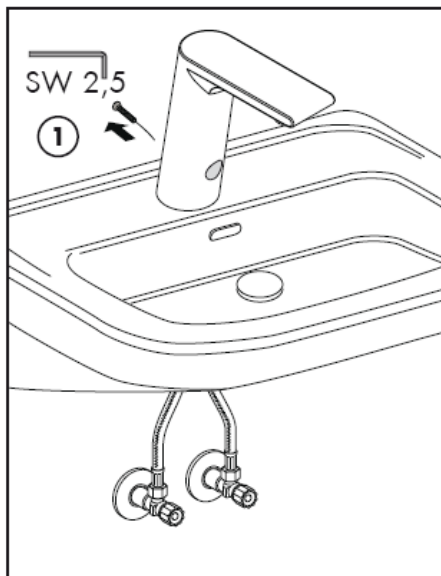


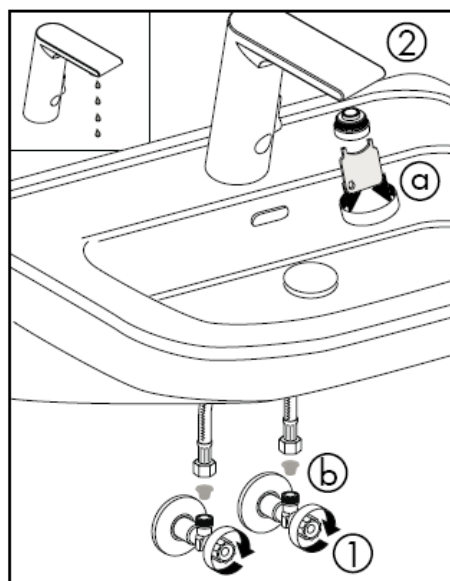
Izlietnes tīršana



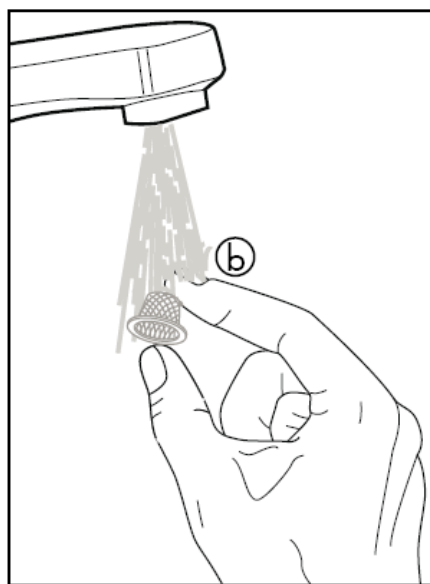
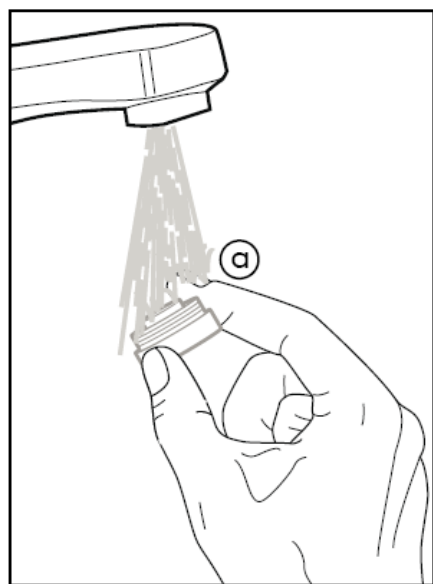
Baterijas nomaīņa







Pārāk mazs ūdens apjoms -> Izfīriet perlatoru un filtru.



Uzmanību! Armatūra jāuzstāda, jāizskalo un jāpārbauda atbilstoši spēkā esošajām normām!

Nepieciešams iemontēt netīrumu aizturēšanas filtrus, lai novērstu netīrumu ieplūšanu no ūdensvada. Ieskalotie netīrumi var traucēt armatūras darbību un / vai arī izraisīt rokas dušas daļu bojājumus, par kuriem Hansgrohe nenes atbildību.

Uzmanību! Armatūru nevar izmantot kopā ar caurplūdes sildītāju.

Jāizlīdzina spiediena atšķirības starp aukstā un karstā ūdens pievadiem.

Tehniskie dati

Darba spiediens: max. 1 MPa
 Ieteicamais darba spiediens: 0,1 – 0,5 MPa
 Pārbaudes spiediens: 1,6 MPa
 (1 MPa = 10 bar = 147 PSI)
 Karstā ūdens temperatūra: max. 80°C
 Ieteicamā karstā ūdens temperatūra: 65°C
 Caurteces intensitāte: 5,50l/min 0,3 MPa
 Maksimālā iztekošā ūdens temperatūra pie 50K starpības un 0,3 MPa plūsmas spiediena: 42°C

Sekojošais laiks: 1,5 s
 Ieslēgšanās kavēšanās: 300 ms
 Automātiskā atslēgšanās: pēc 1 min.
 Baterija Lithium CR-P2/6V

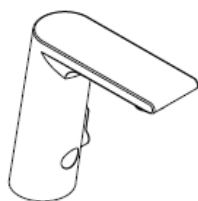
Rezerves daļas skat. lpp. 3

1	Aeratora kompl.	98612000
2	Magnētiskais vārsts	96904000
3	Stiprinājuma elementu	13961000
4	Pieslēguma šjūtene	98809000
5	Elektronika	96456000
6	Elektronika	96905000
7	Baterija	97399000
8	Apkopes atslēga	98808000

Pārbaudes zīme

	DVGW	P-IX	SVGW	ACS	NF	WRAS	KIWA
31100000		P-IX 18314/A		X			
31101000		P-IX 18314/A		X			

Uputstvo za montažu

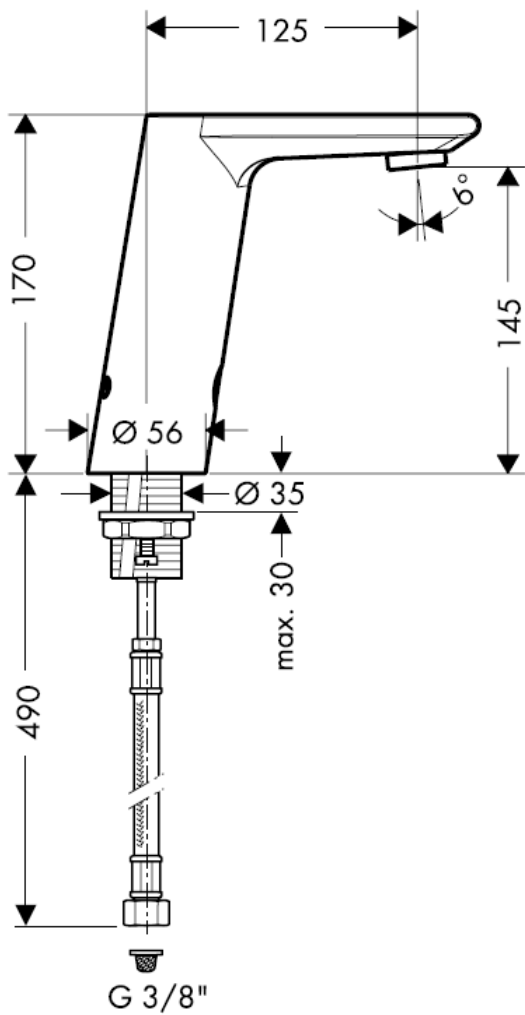


Metris S
31100000

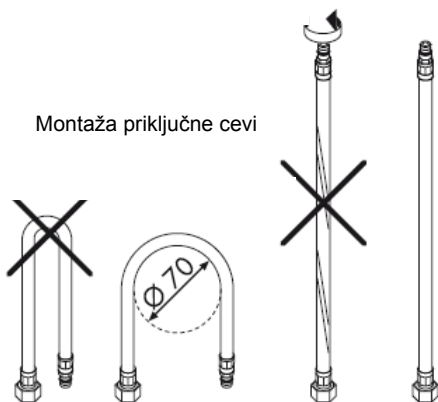


Metris S
31101000

hansgrohe



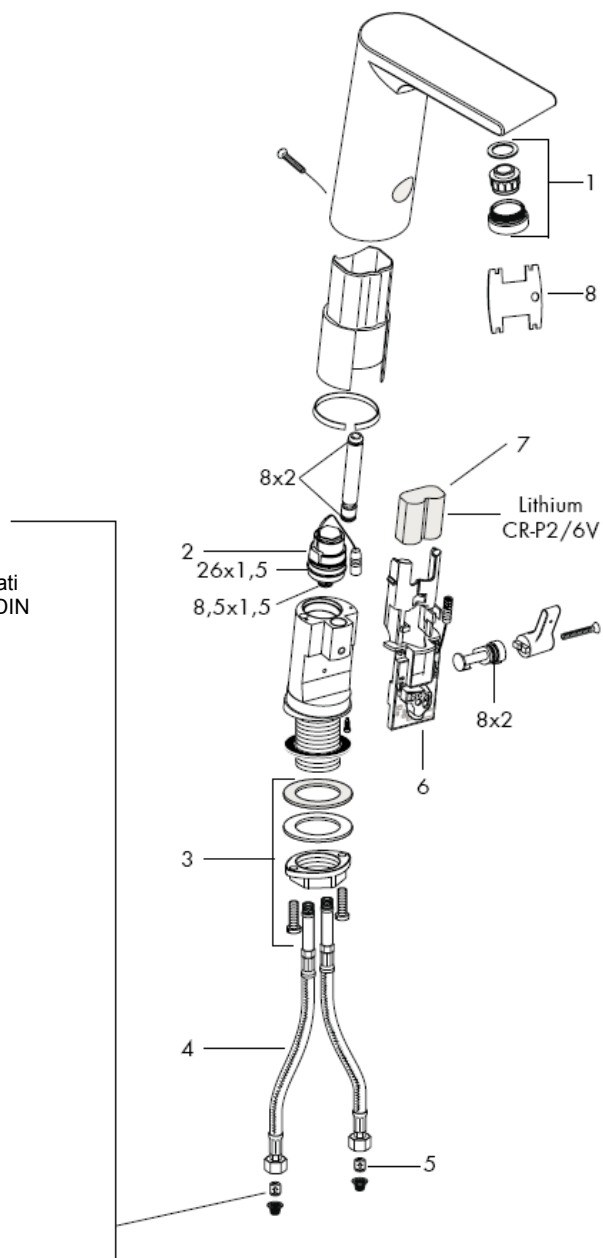
Montaža priključne cevi





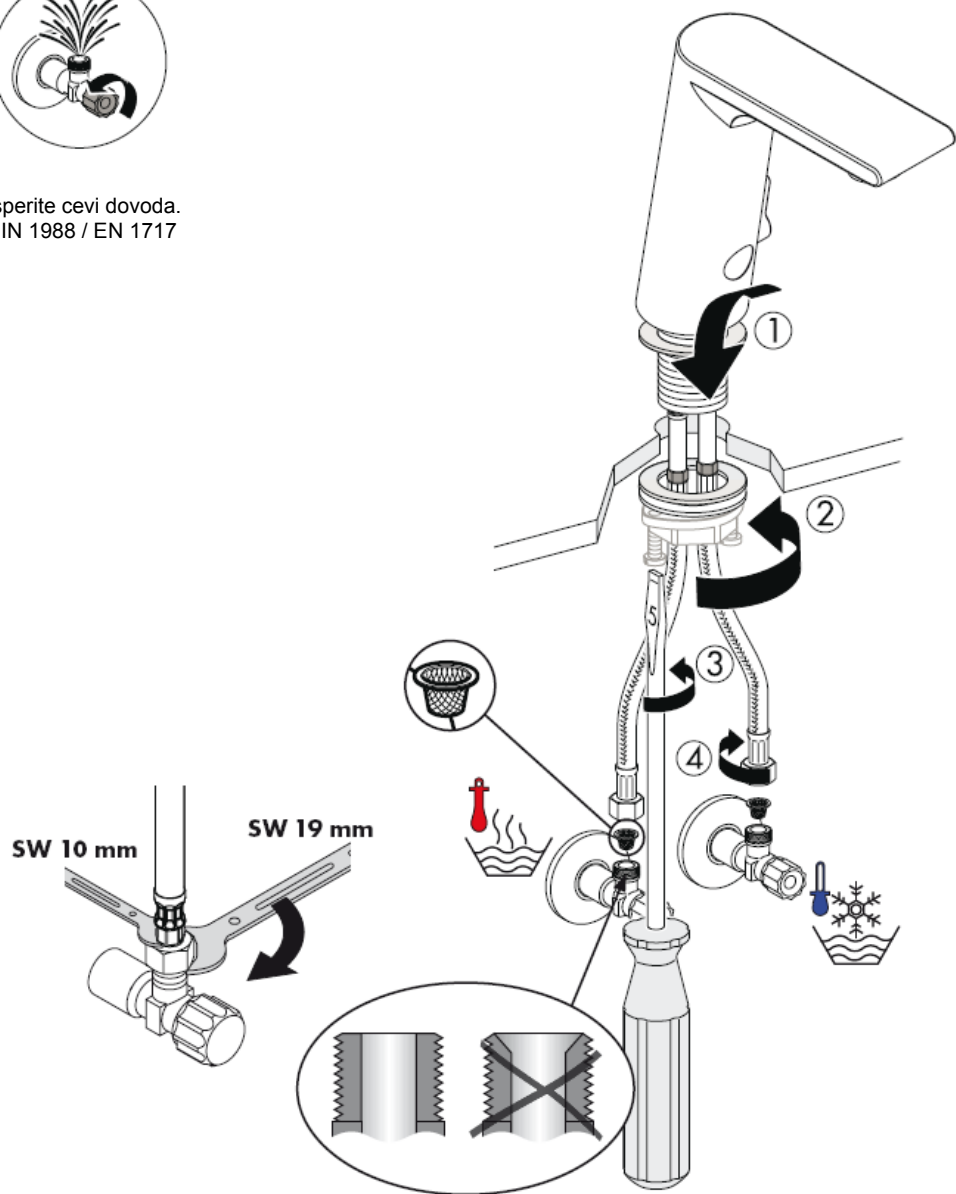
Pažnja!

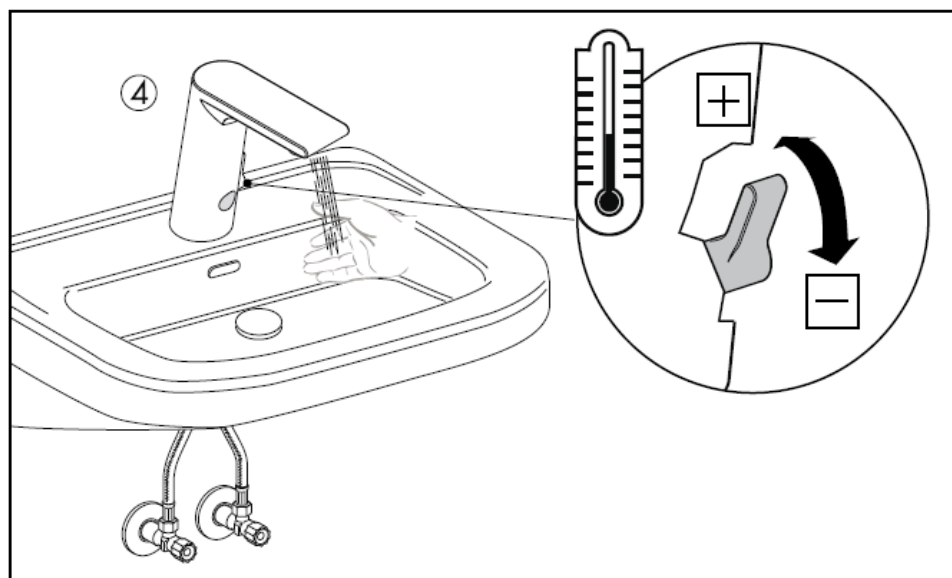
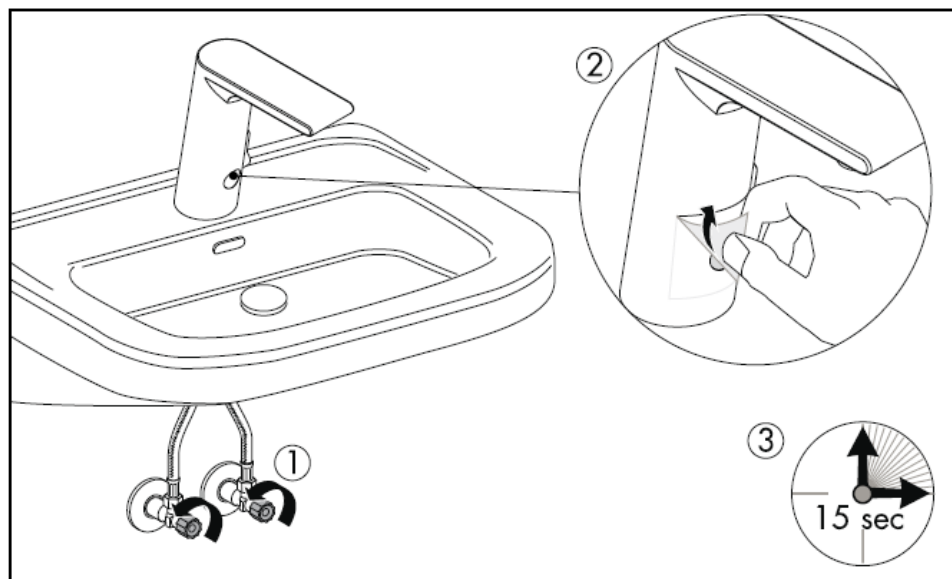
Nepovratni ventil se mora proveravati jednom godišnje prema standardu DIN 1988.

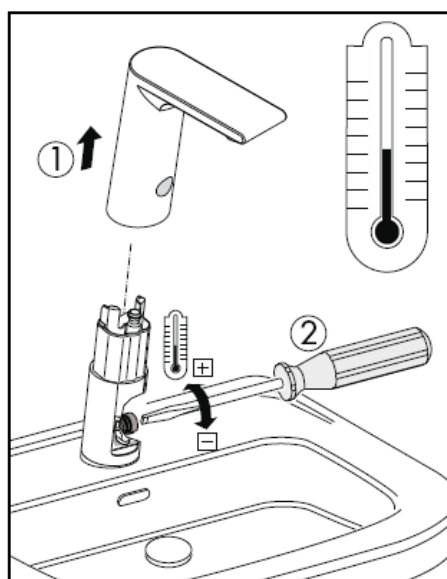
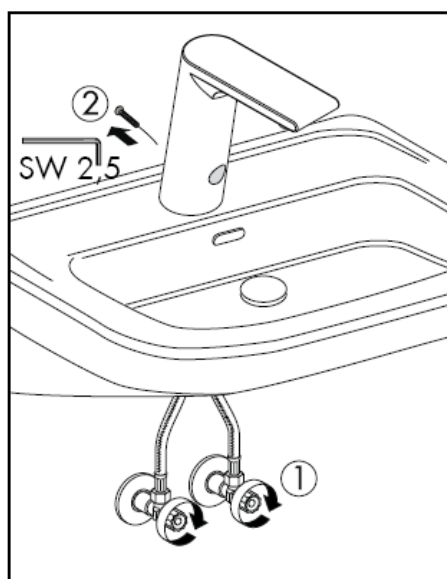
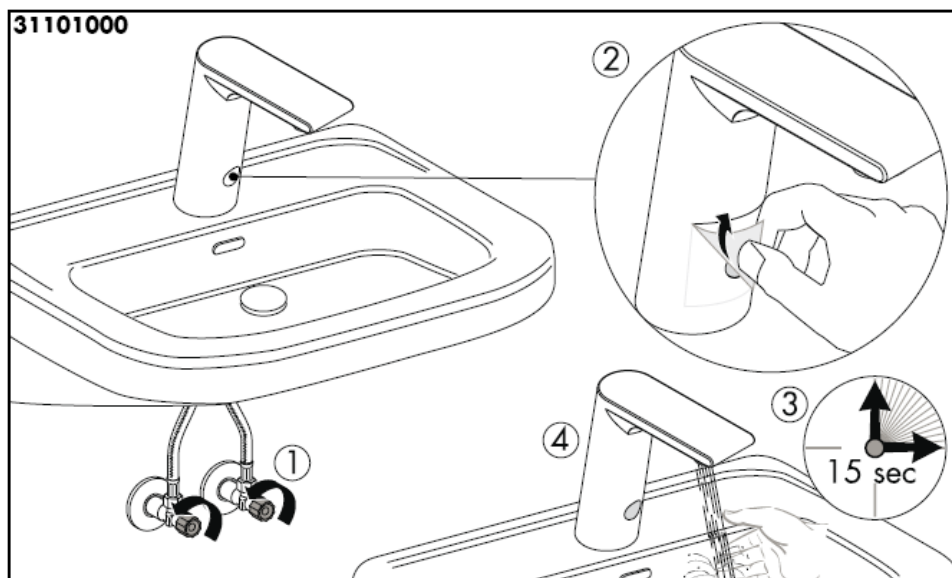




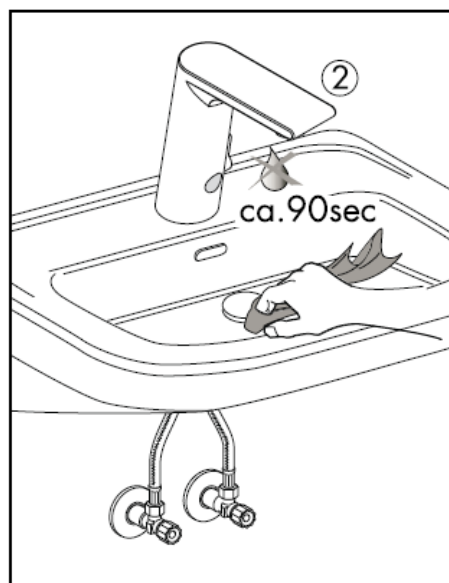
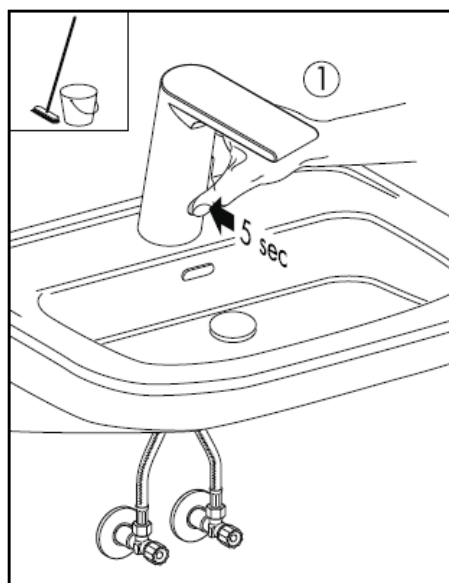
Isperite cevi dovoda.
DIN 1988 / EN 1717



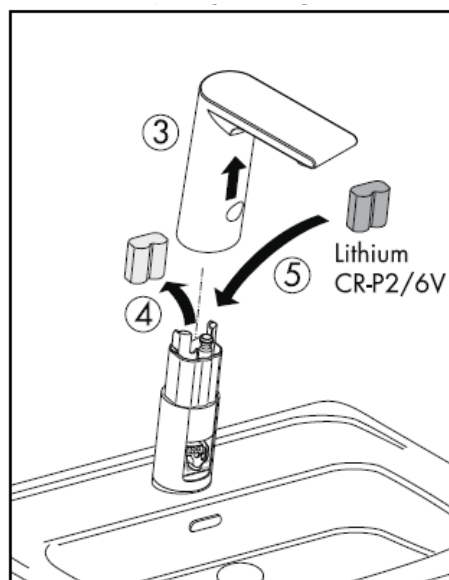
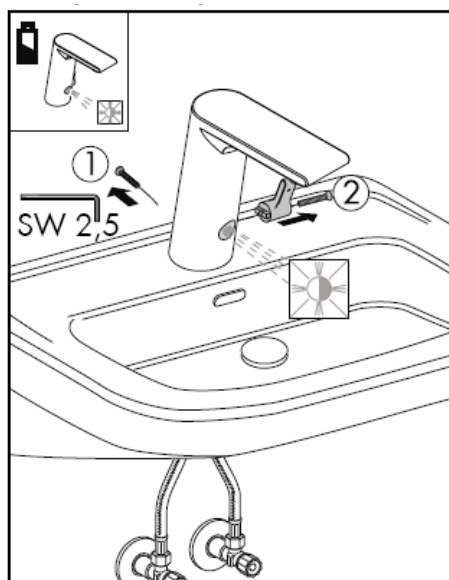




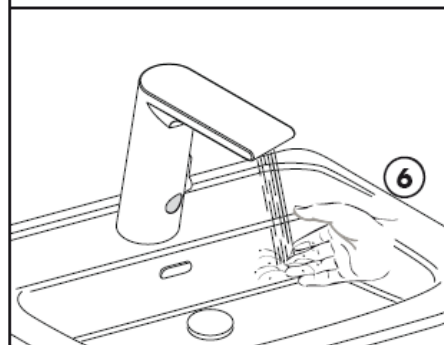
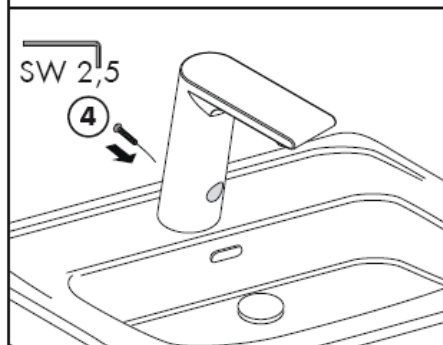
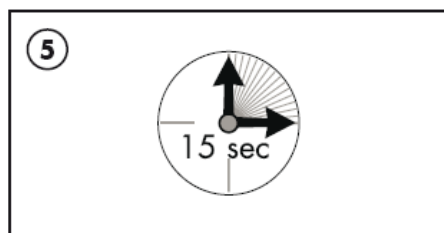
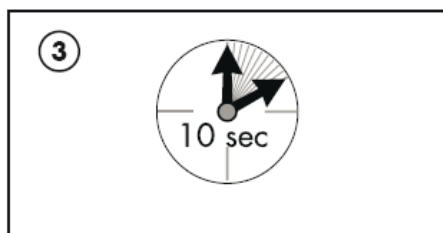
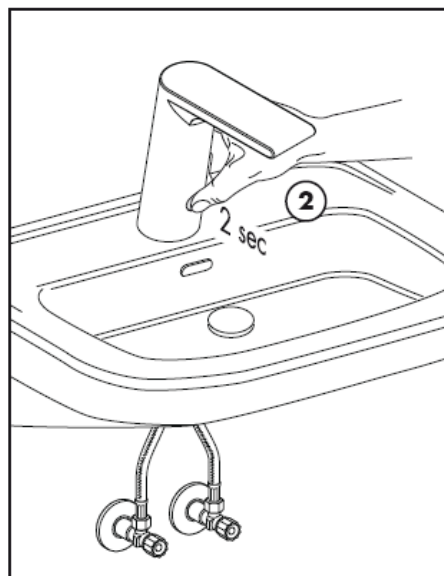
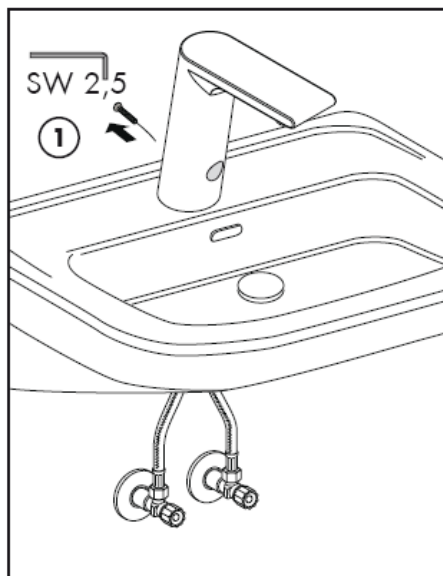
Čišćenie umivaonika

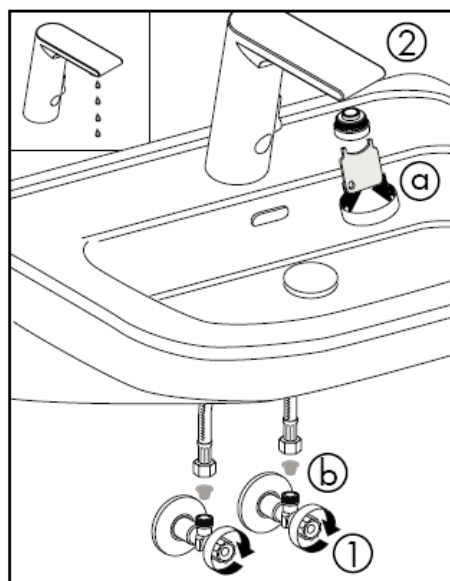


Zamena baterije

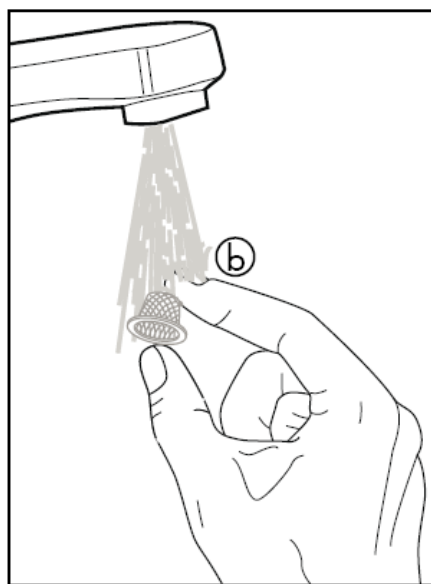
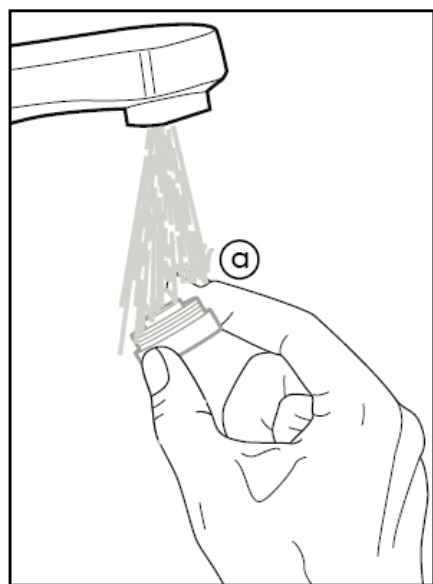


Reset





Količina vode premala -> očistite perlator i filter.



Pažnja! Armatura mora biti postavljena, isprana i testirana prema važećim normama!

Obavezno ugradite mrežice za hvatanje prljavštine, čime sprečavate ulazak prljavštine iz vodovoda. Prljavština može dovesti do delimičnog ili potpunog oštećenja delova armature. Za eventualna oštećenja prouzrokovana prljavštinom proizvođač Hansgrohe nije odgovoran.

Pažnja! Armatura se ne može upotrebljavati u kombinaciji sa protočnim bojlerom.

Velika razlika u pritisku između vruće i hladne vode mora biti izbalansirana.

Naknadni protok: 1,5 s
Vremenska zadržka: 300 ms
Automatsko isključivanje: posle 1 min
Baterija Lithium CR-P2/6V

Rezervni delovi vidi stranu 3

1	Aerator kompl.	98612000
2	Magnetni ventil	96904000
3	Kompletna pričvrсна garnitura	13961000
4	Priključno crevo	98809000
5	elektronika	96456000
6	elektronika	96905000
7	Baterija	97399000
8	Servisni ključ	98808000

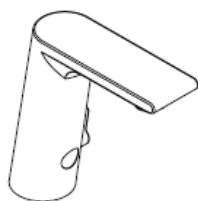
Tehnički podaci

Radni pritisak: max. 1 MPa
Preporučeni radni pritisak: 0,1 – 0,5 MPa
Probni pritisak: 1,6 MPa
(1 MPa = 10 bar = 147 PSI)
Temperatura vruće vode: max. 80°C
Preporučena temperatura vruće vode: 65° C
Protok vode: 5,50l/min 0,3 MPa
Maksimalna izlazna temperatura vode pri temperaturnoj razlici od 50 K i protočnom pritisku od 0,3 MPa: 42° C

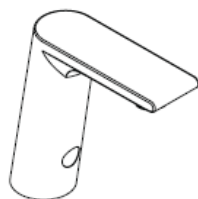
Ispitni znak

	DVGW	P-IX	SVGW	ACS	NF	WRAS	KIWA
31100000		P-IX 18314/A		X			
31101000		P-IX 18314/A		X			

Montasjeveiledning

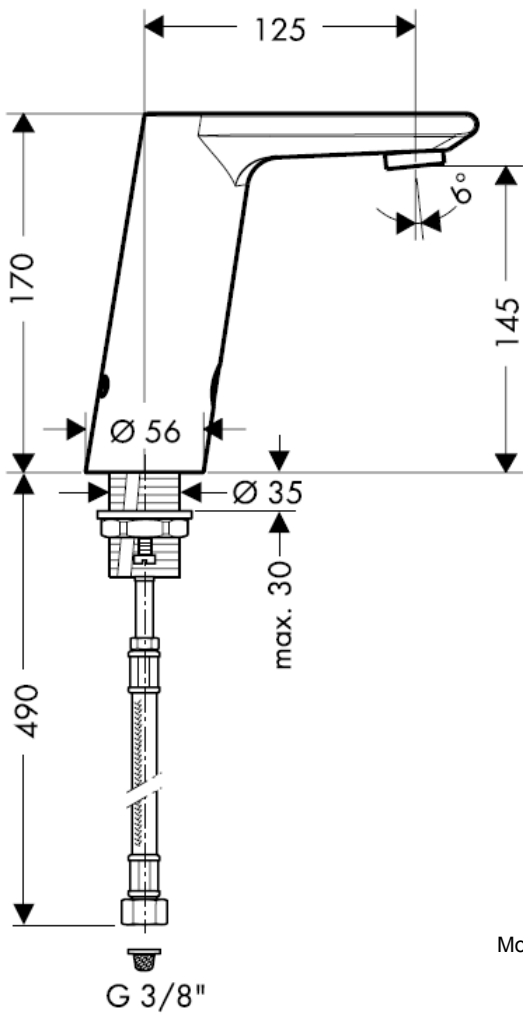


Metris S
31100000

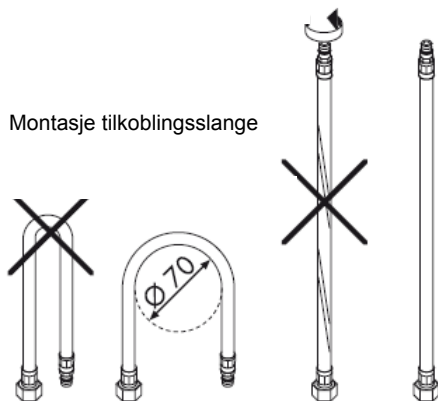


Metris S
31101000

hansgrohe



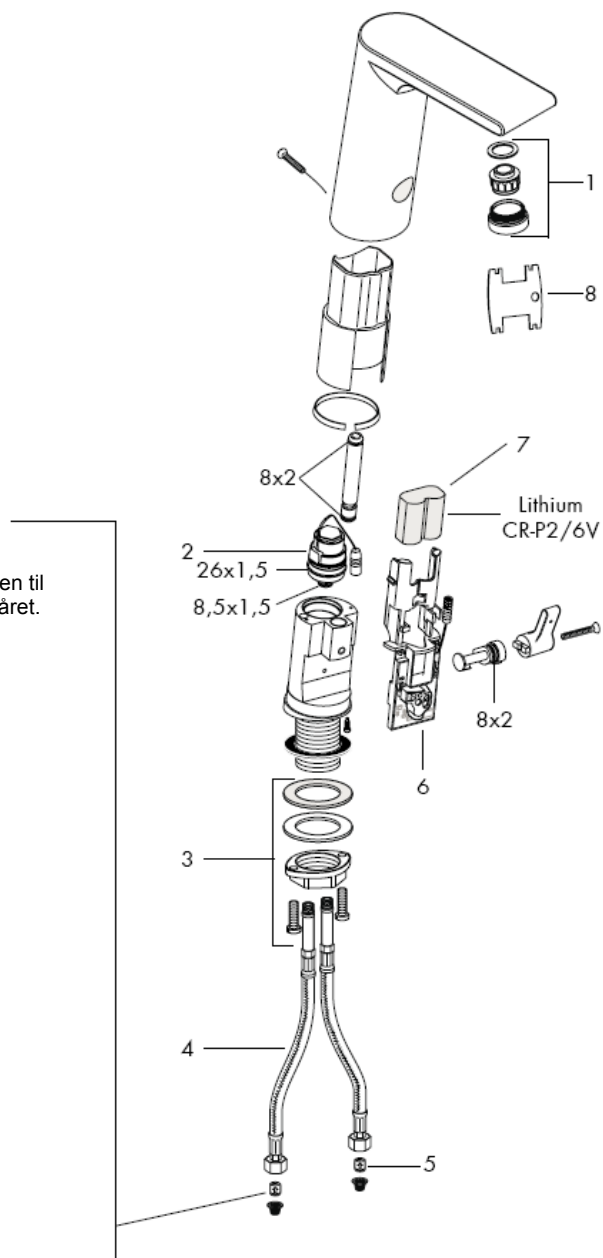
Montasje tilkoblingslange





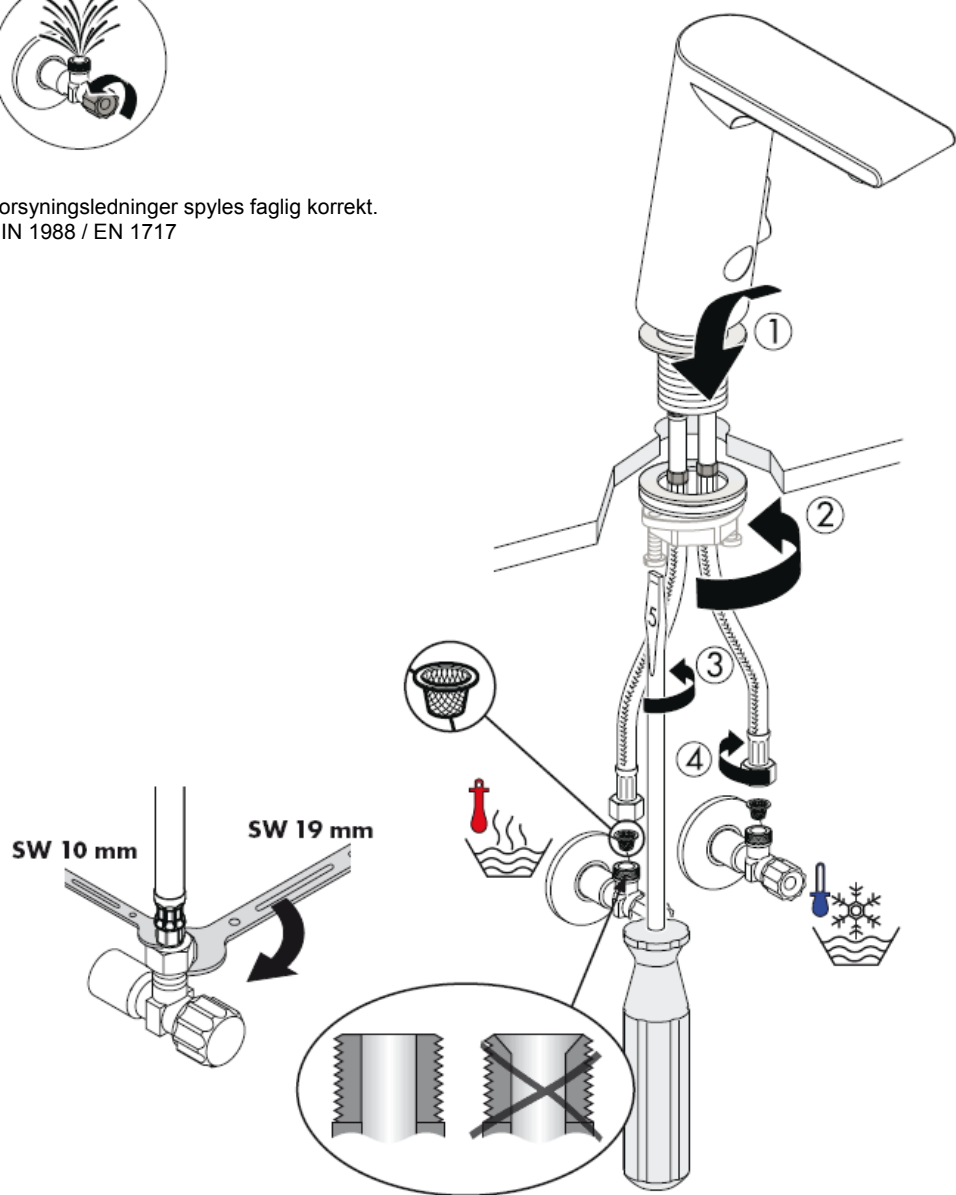
Obs!

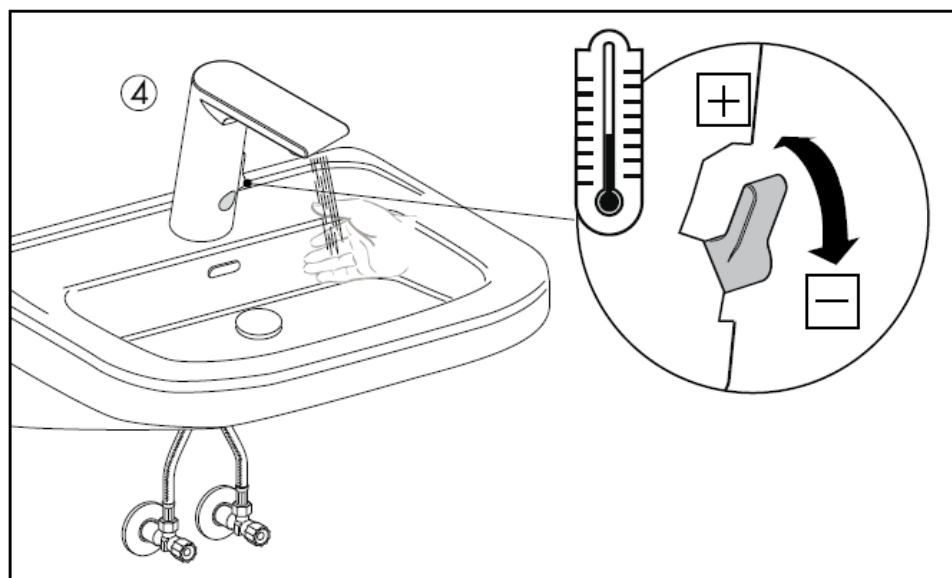
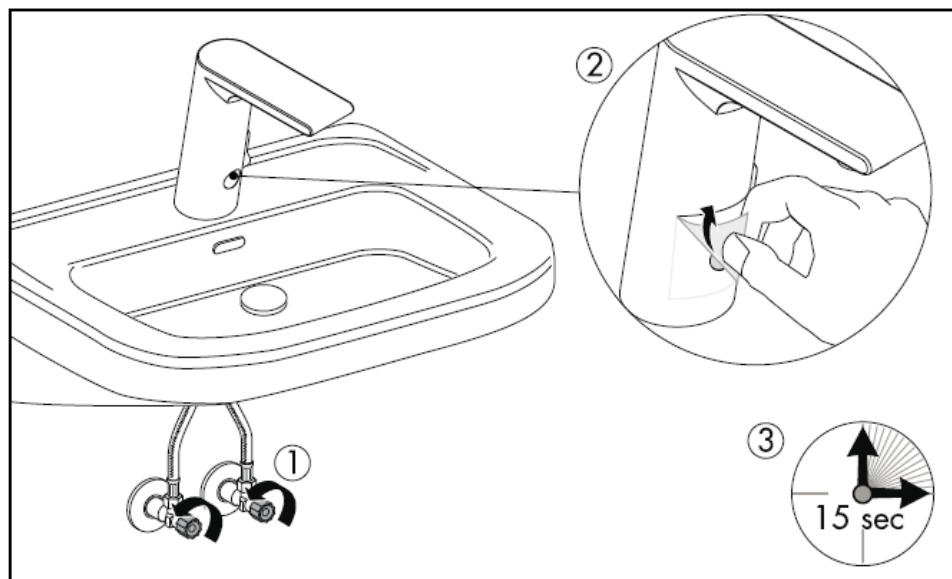
I henhold til DIN 1988 skal funksjonen til returløpssperren sjekkes en gang i året.



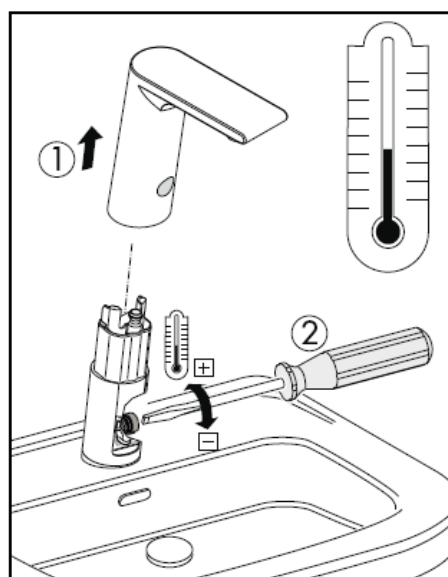
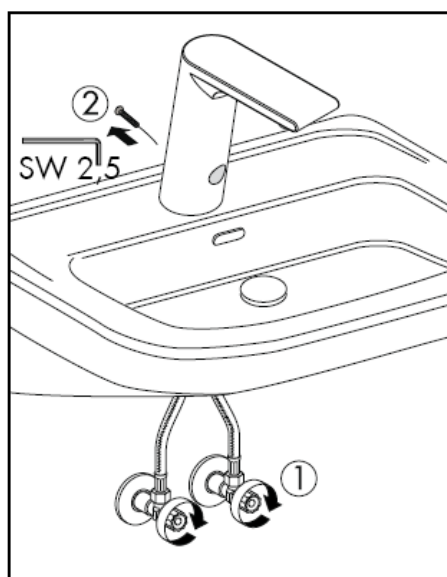
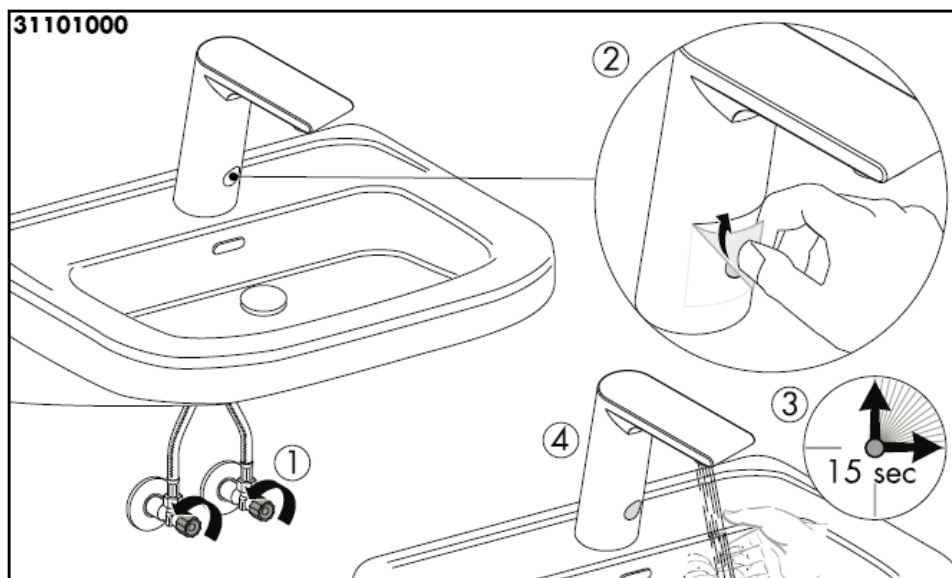


Forsyningsledninger spyles faglig korrekt.
DIN 1988 / EN 1717

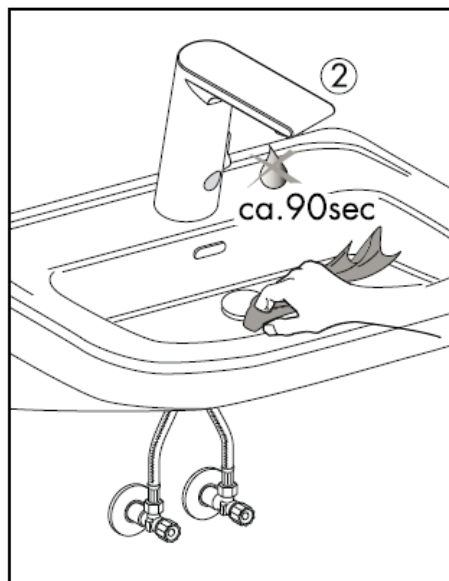
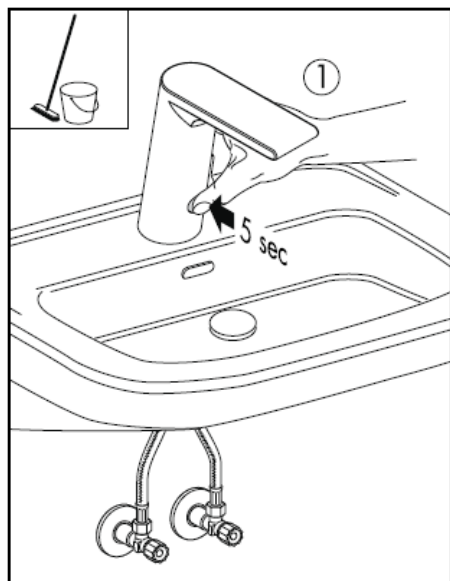




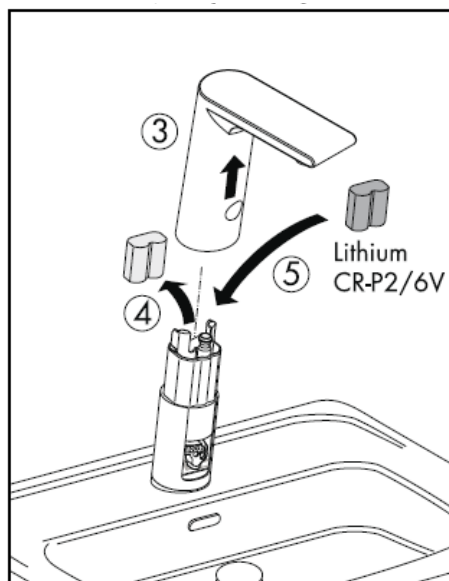
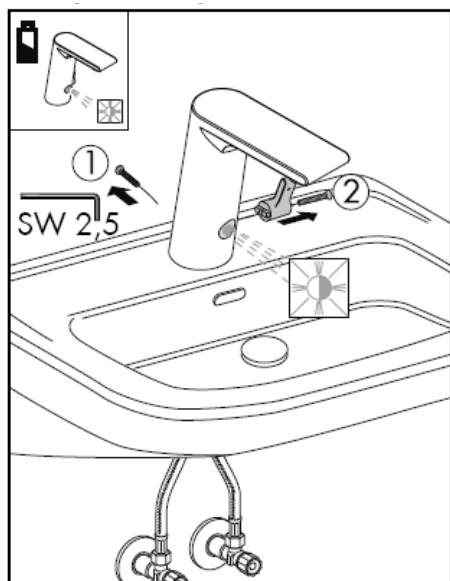
Temperaturinstilling



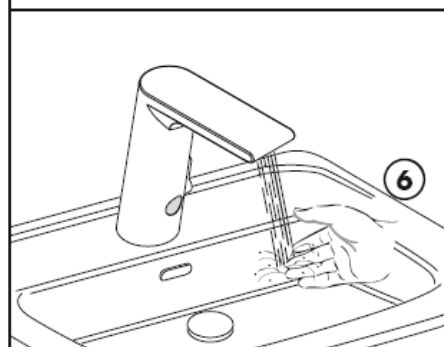
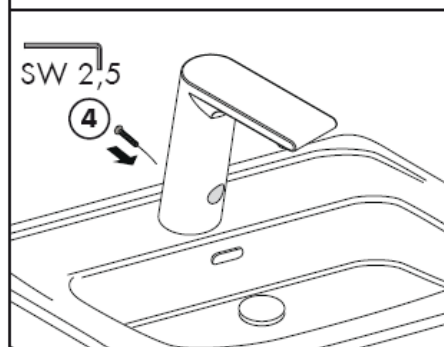
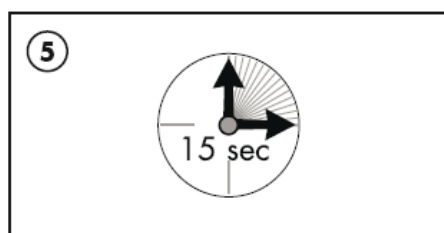
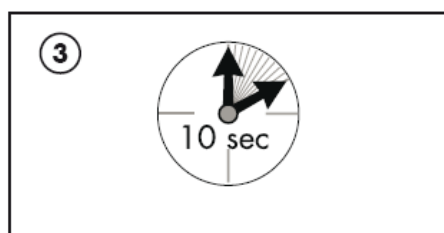
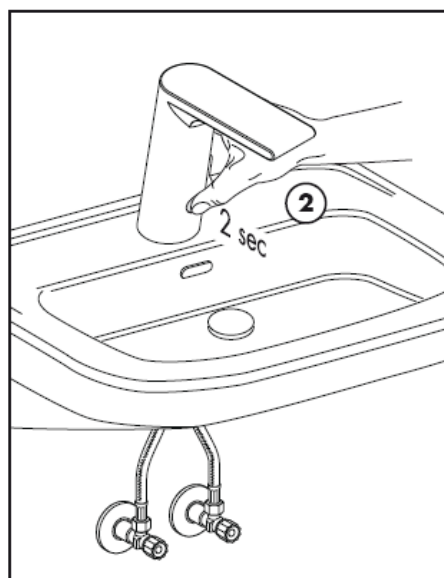
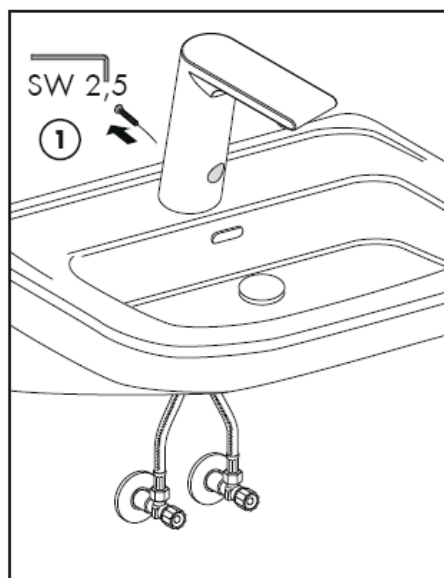
Renigjøre vaseservanten

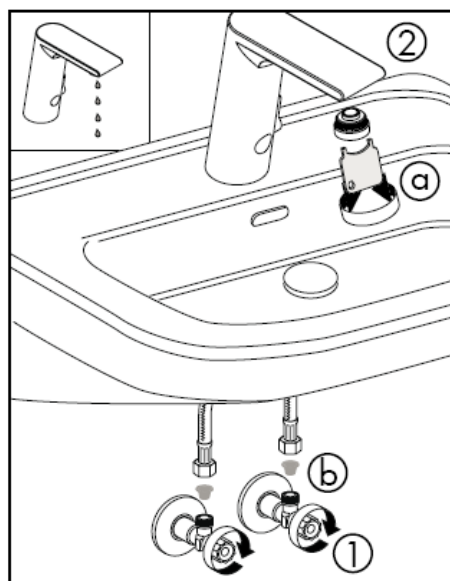


Batteribytte

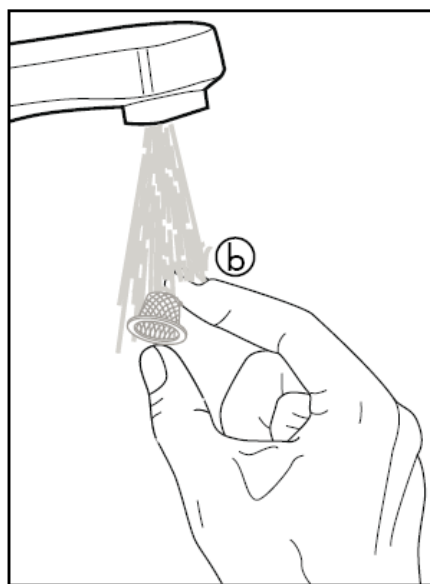
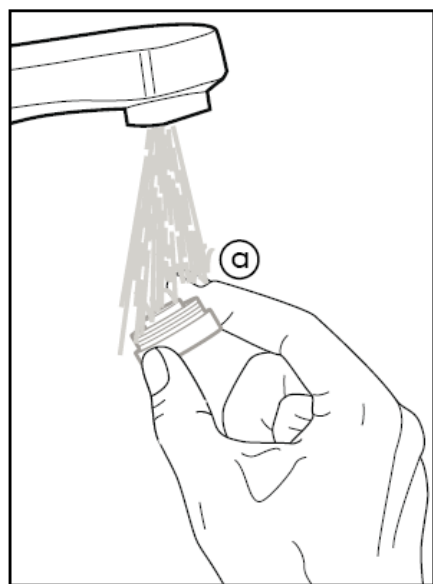


Reset





Temperatur kan ikke reguleres -> rengjør perlator og filter.



Norsk

Obs! Armaturen skal monteres iht. gyldige standarder. De skal spyles og sjekkes!

Smussiler skal bygges inn for å forhindre at smuss spyles inn fra ledningsnettet. Innspylt smuss kan påvirke funksjonen negativt og/eller kan medføre skader på funksjonsdeler til armaturer. Hansgrohe påtar seg inget ansvar for skader som resulteres av dette.

Obs! Armaturen kan ikke brukes i forbindelse med en gjennomstrømningsovn.

Store trykkdifferanser mellom kaldt- og varmtvannstilkoblinger skal utlignes.

Etterløp 1,5 sek.
Innkoblingsforsinkelse
Automatisk utkobling etter 1 minutt.
Batteri Lithium CR-P2/6V

Service­deler se side 3

1	Luftsprudler kpl.	98612000
2	Magnetventil	96904000
3	Skaffeste	13961000
4	Tilkoblingsslange	98809000
5	Elektronikk	96456000
6	Elektronikk	96905000
7	Batteri	97399000
8	Service­nøkkel	98808000

Tekniske data

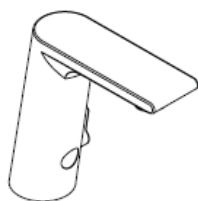
Driftstrykk max. 1 MPa
Anbefalt driftstrykk: 0,1 – 0,5 MPa
Prøvetrykk 1,6 MPa
(1 MPa = 10 bar = 147 PSI)
Varmtvannstemperatur max. 80°C
Anbefalt temperatur for varmt vann 65° C
Gjennomstrømningsytelse: 5,50l/min 0,3 MPa
Maksimal utløpstemperatur ved 50 K
temperaturforskjell og 0,3 MPa
gjennomstrømningstrykk.
42° C

Prøve­merke

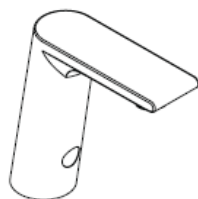
	DVGW	P-IX	SVGW	ACS	NF	WRAS	KIWA
31100000		P-IX 18314/A		X			
31101000		P-IX 18314/A		X			

hansgrohe

Монтаж на свързващия маркуч

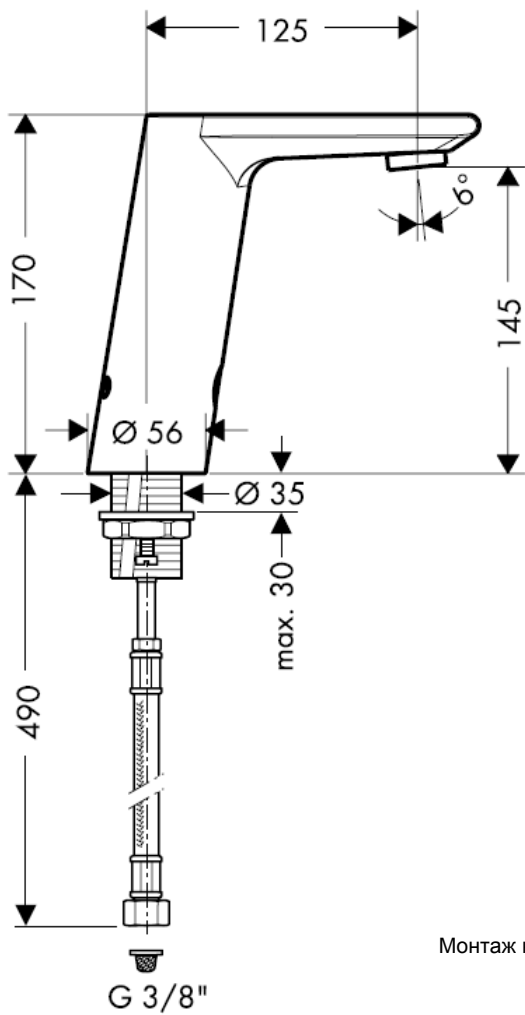


Metris S
31100000



Metris S
31101000

hansgrohe



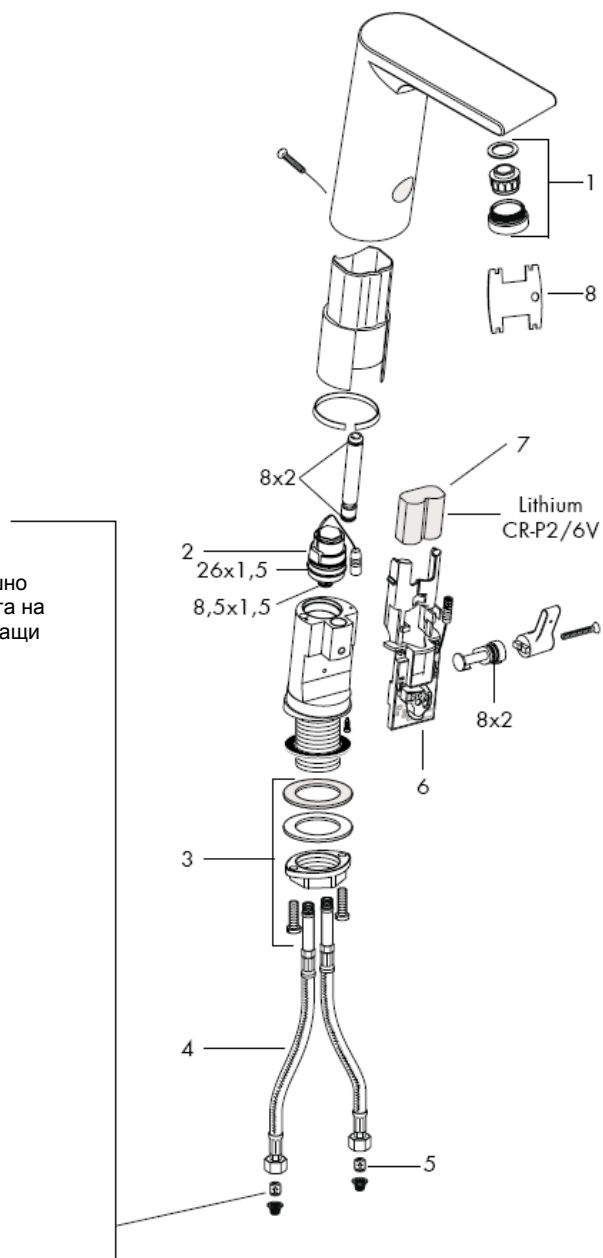
Монтаж на свързващия маркуч





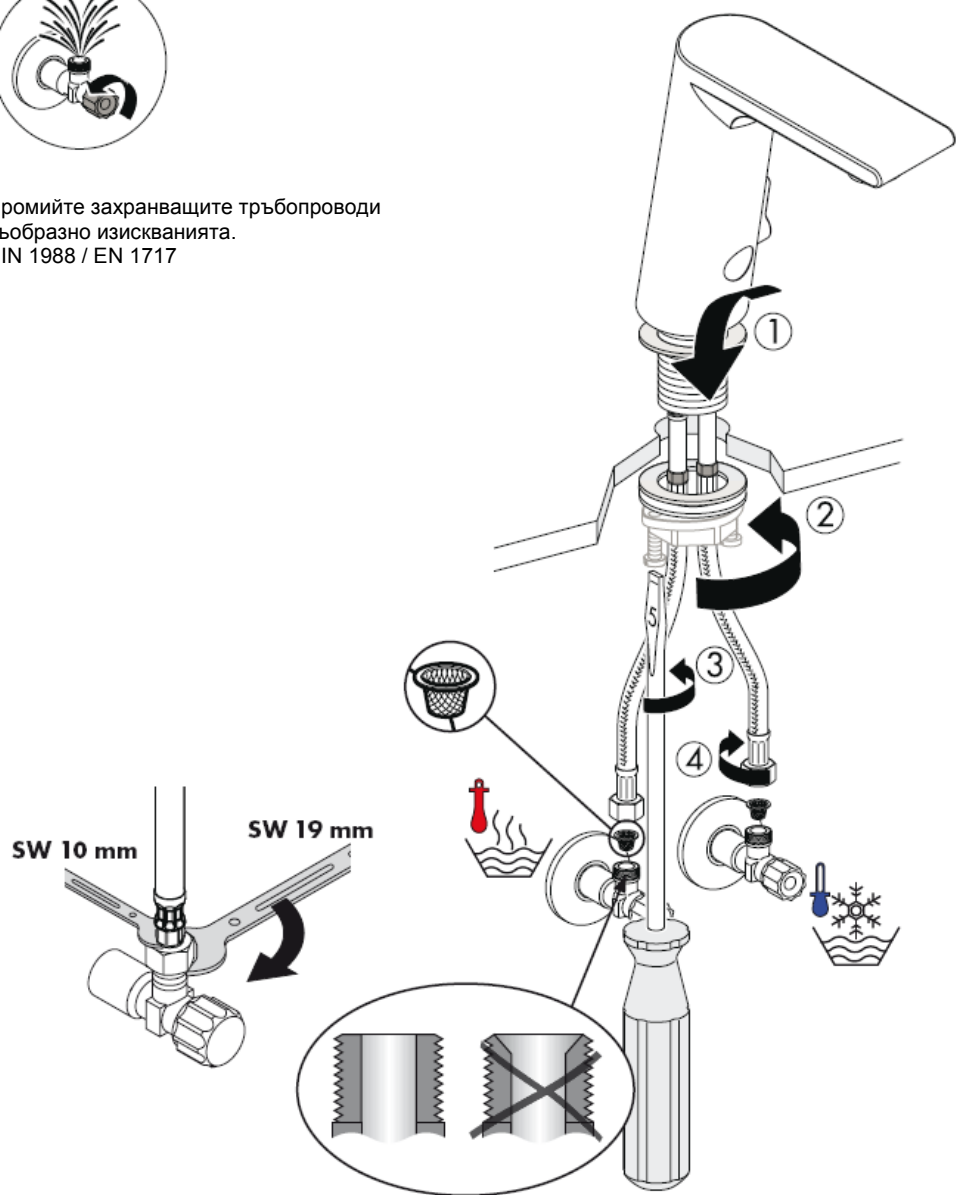
Внимание!

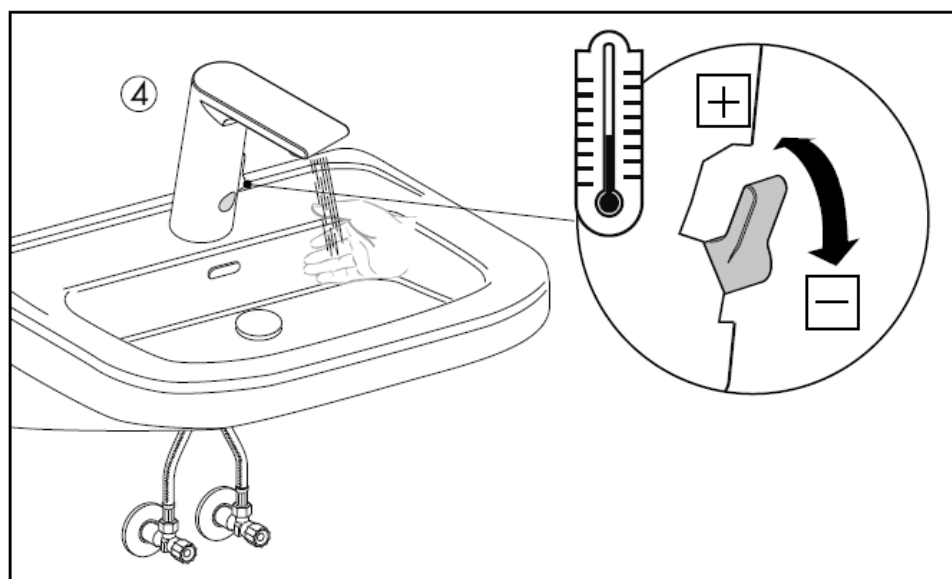
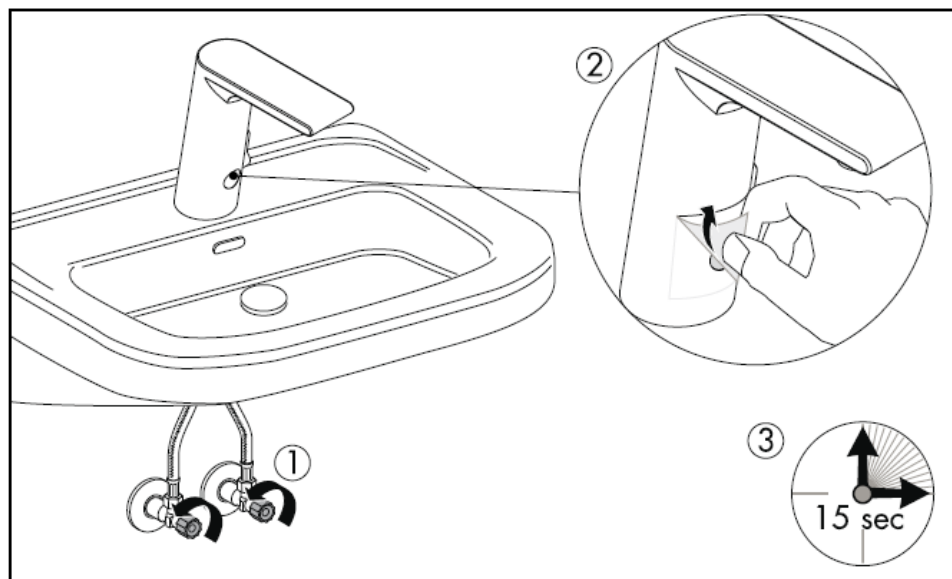
Съгласно DIN 1988 веднъж годишно трябва да се проверява функцията на приспособленията, предотвратяващи обратния поток.



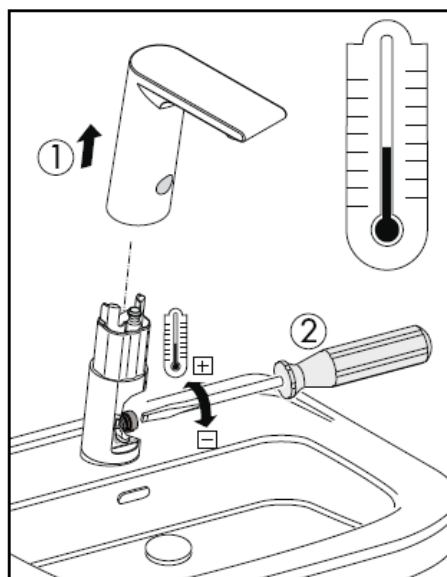
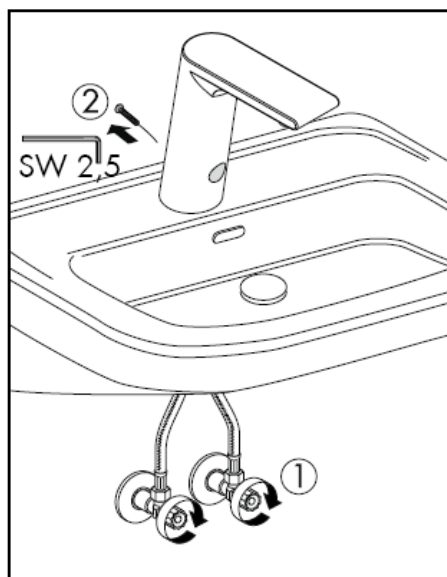
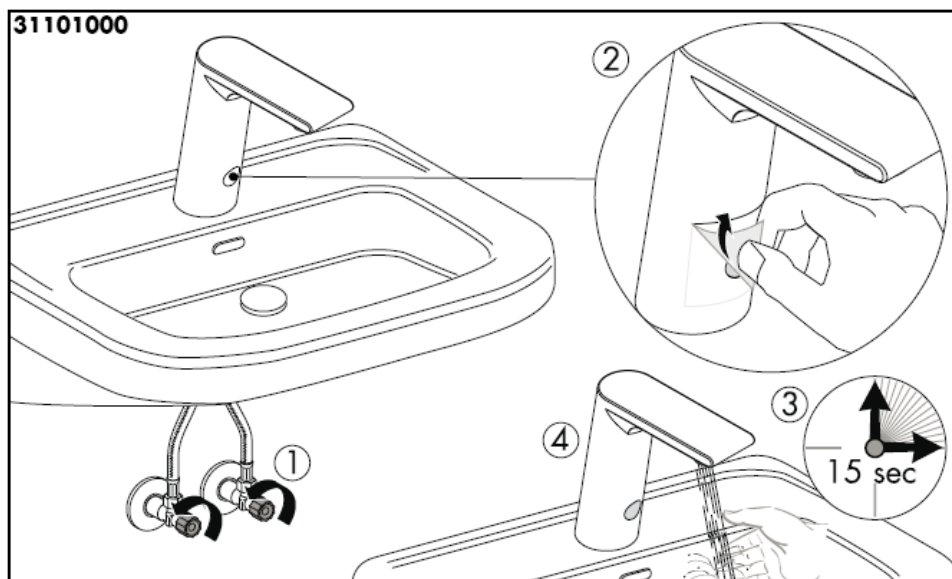


Промийте захранващите тръбопроводи
съобразно изискванията.
DIN 1988 / EN 1717

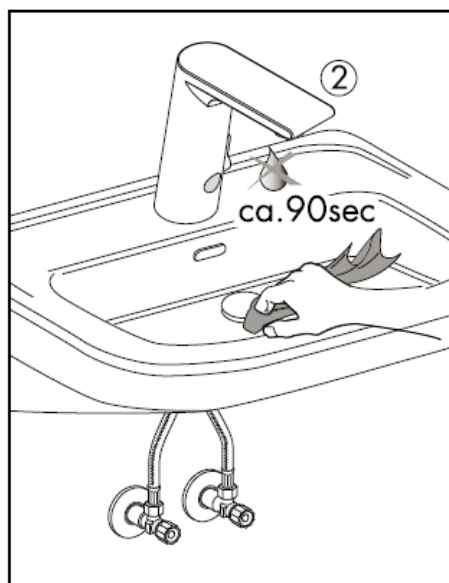
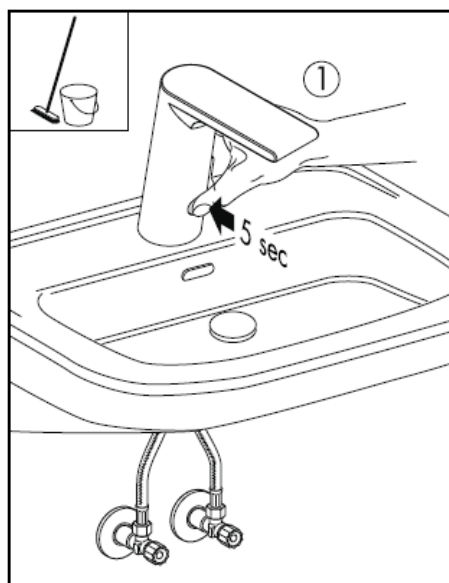




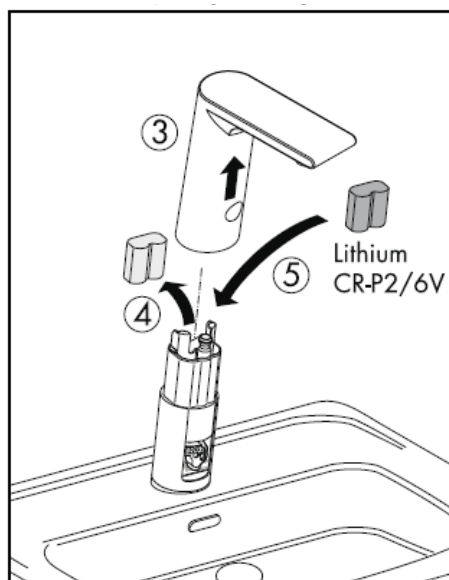
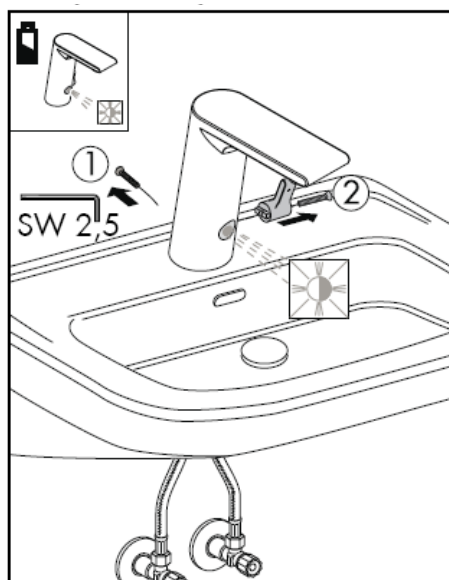
Настройка на температурата



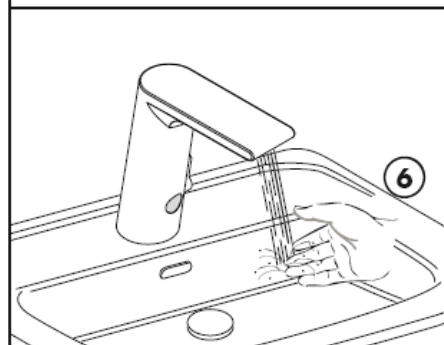
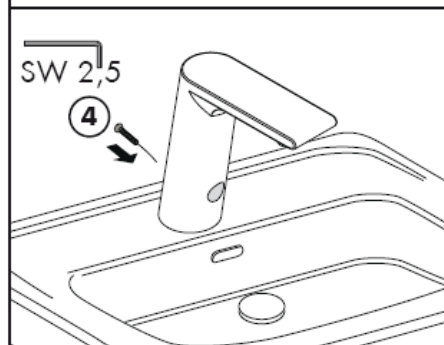
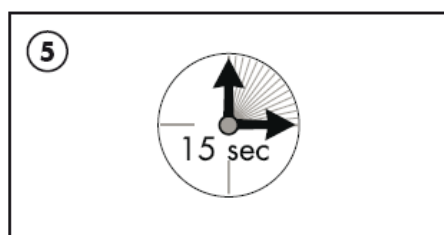
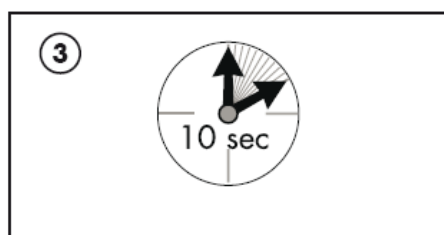
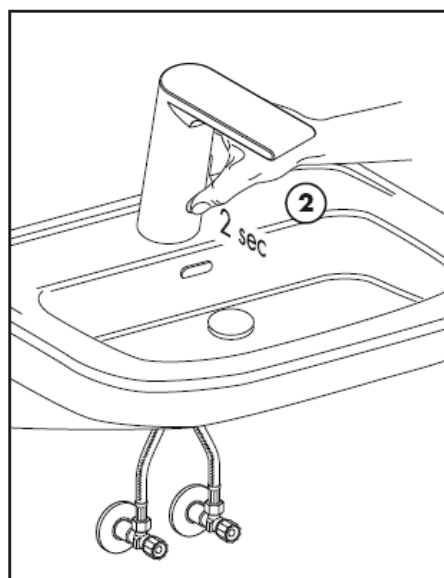
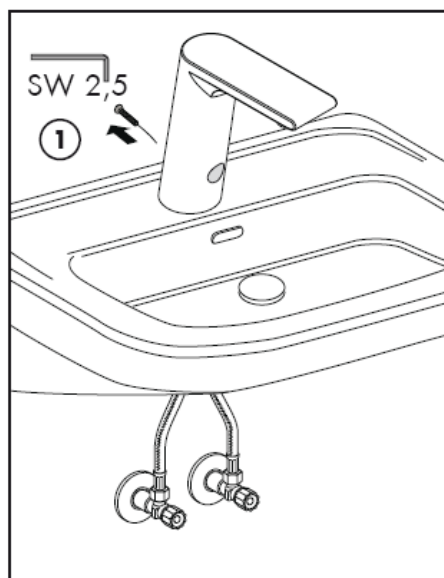
Почистване на умивалника

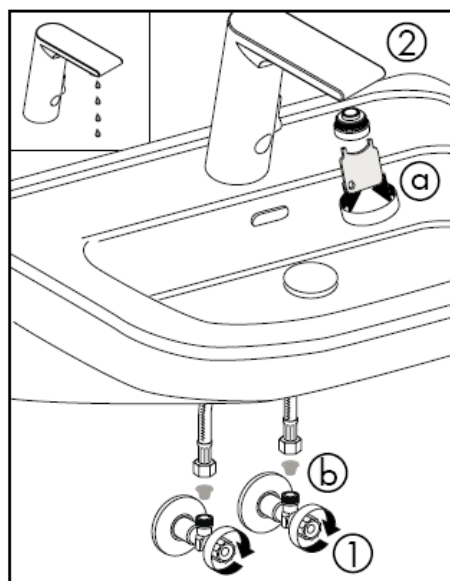


Смяна на батерията

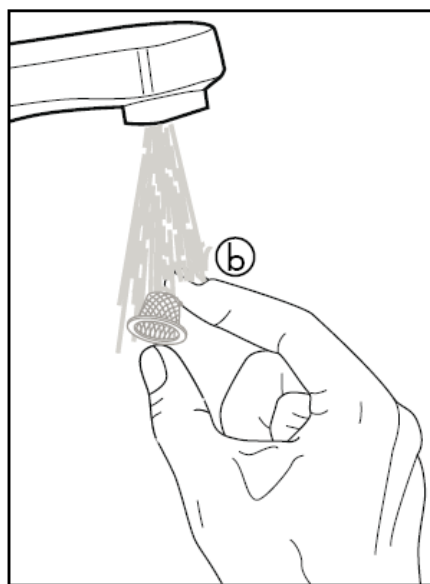
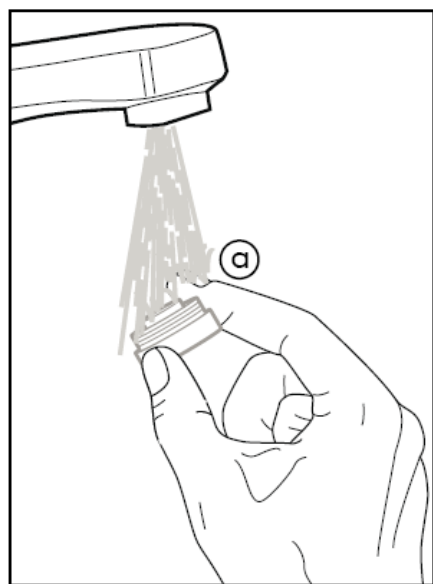


Reset





Количеството вода е твърде малко ->
Почистете аератора и филтъра.



БЪЛГАРСКИ

Внимание! Арматурата трябва да се монтира, промие и провери в съответствие с валидните норми!

Трябва да се монтират цедките за улавяне на замърсяванията, за да се избегне натрупването на замърсявания от водопроводната мрежа. Натрупването на замърсявания може да наруши функцията и/или да доведе до увреждания на функционалните части на арматурата, Hansgrohe не носи отговорност за получените се по този начин щети

Внимание! Арматурата не може да се използва във връзка с проточен нагревател.

Големите разлики в налягането между изводите за студената и топлата вода трябва да се изравняват.

Технически данни

Работно налягане: max. 1 MPa
Препоръчително работно налягане: 0,1 – 0,5 MPa
Контролно налягане: 1,6 MPa
(1 МПа = 10 bar = 147 PSI)
Температура на горещата вода: max. 80°C
Препоръчителна температура на горещата вода: 65° C
Мощност на потока: 5,50l/min 0,3 MPa
Максимална изходяща температура при 50 K
Температурна разлика и 0,3 МПа
хидравлично налягане: 42° C

Контролен знак

	DVGW	P-IX	SVGW	ACS	NF	WRAS	KIWA
31100000		P-IX 18314/A		X			
31101000		P-IX 18314/A		X			

Време за работа по инерция: 1,5 сек
Време на спиране на включването: 300 ms
Автоматично изключване: след 1 мин
Батерия Lithium CR-P2/6V

Сервизни части вижте стр. 3

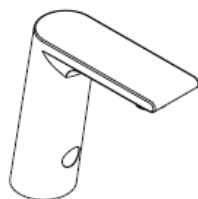
1	Аератор компл.	98612000
2	Магнитен клапан	96904000
3	Закрепване на шийката	13961000
4	Свързващ маркуч	98809000
5	Електроника	96456000
6	Електроника	96905000
7	Батерия	97399000
8	Сервизен ключ	98808000

hansgrohe

Montimi i zorrës së lidhjes

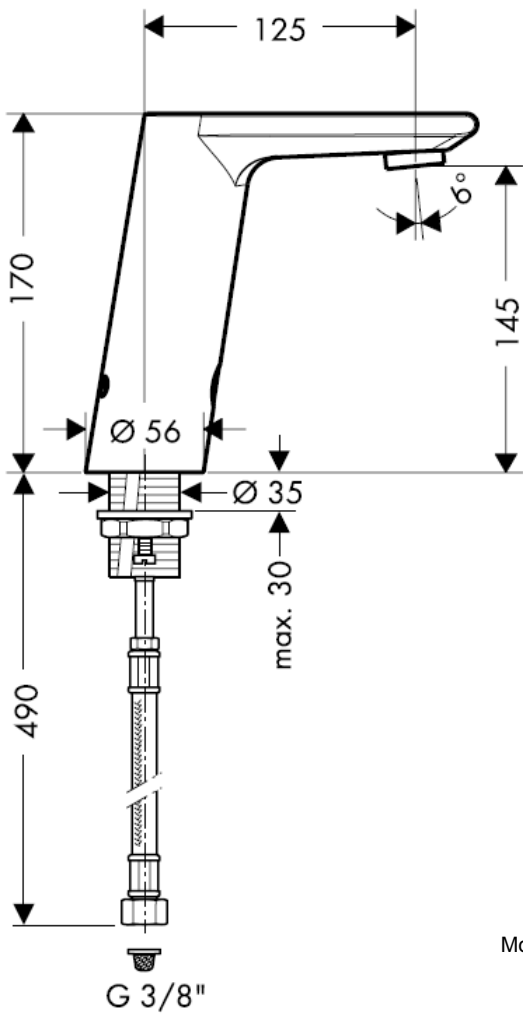


Metris S
31100000

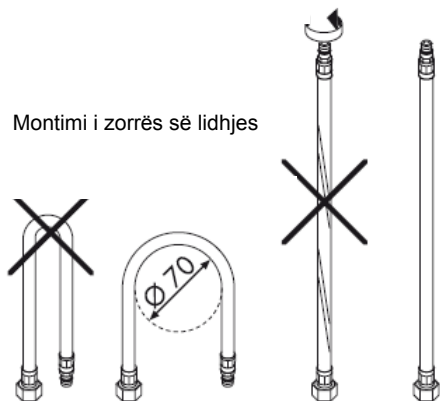


Metris S
31101000

hansgrohe



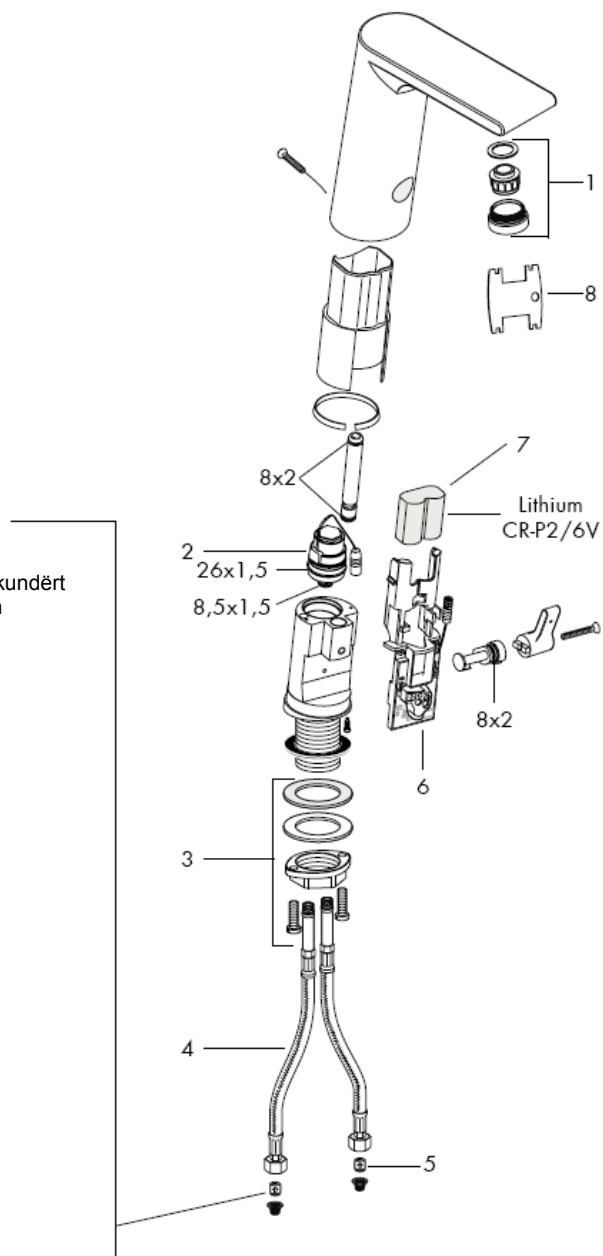
Montimi i zorrës së lidhjes





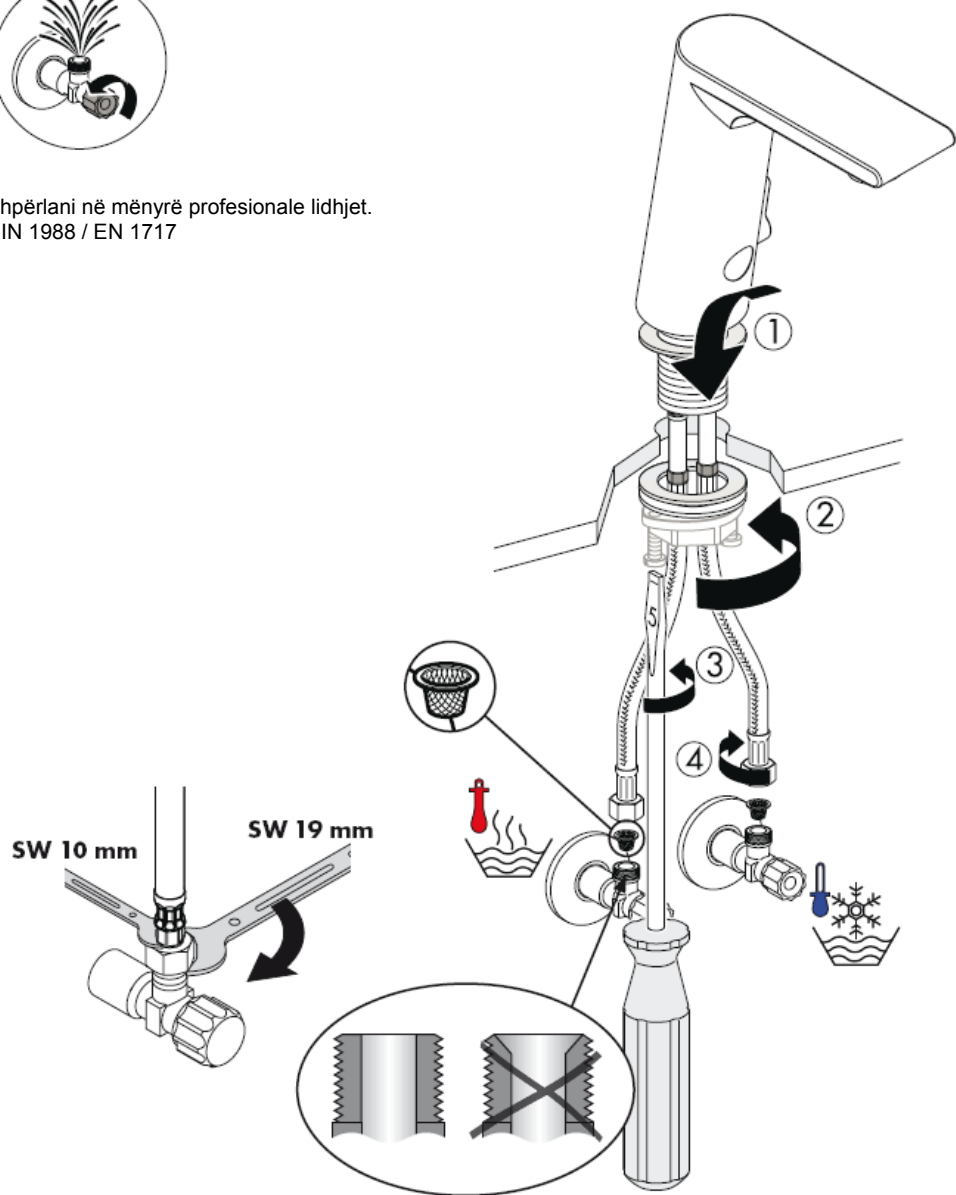
Kujdes!

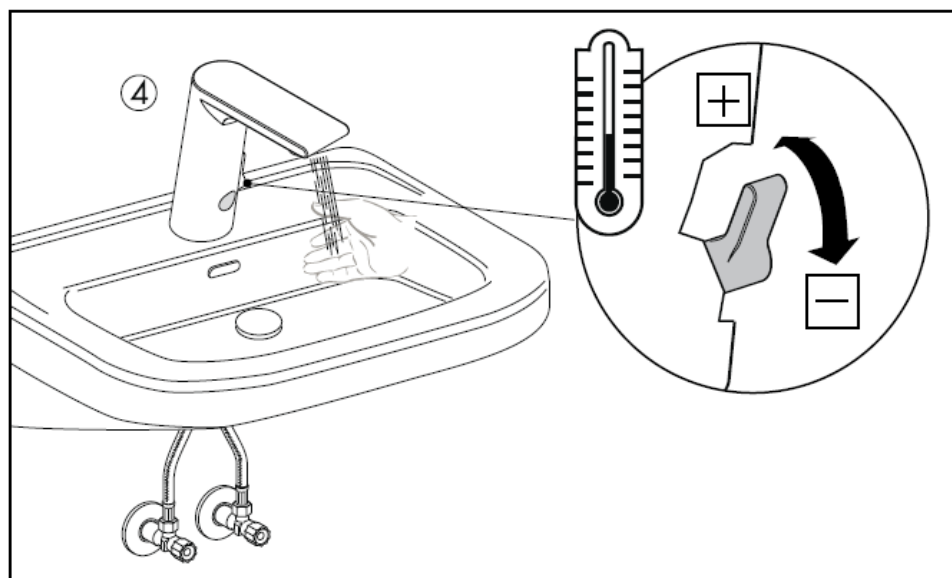
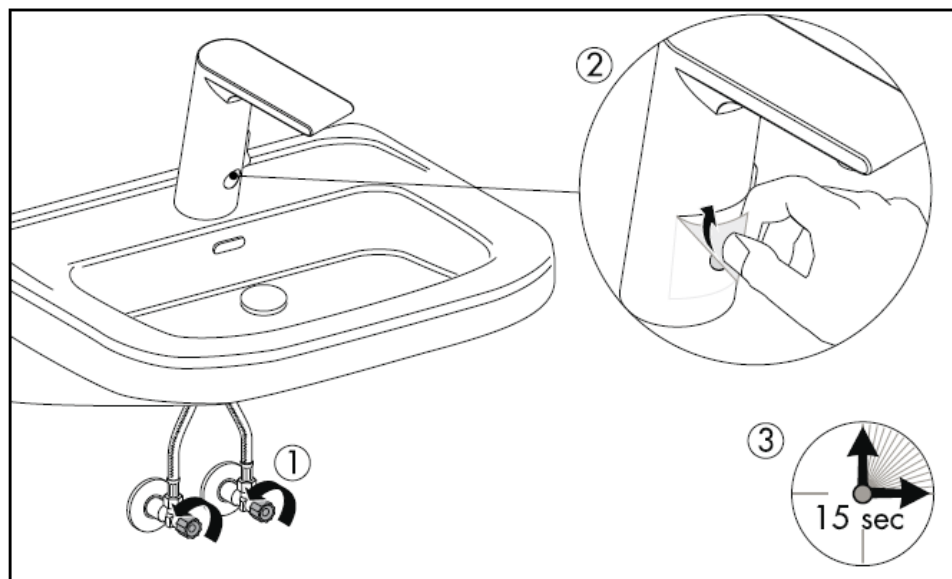
Penguesit e rrjedhjes në drejtim të kundërt në bazë të normës DIN 1988 duhen kontrolluar njëherë në vit.



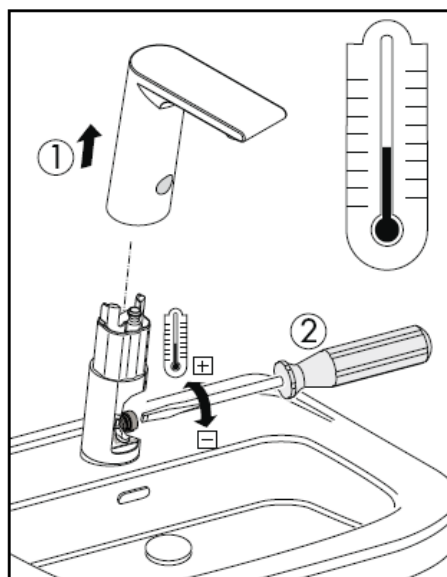
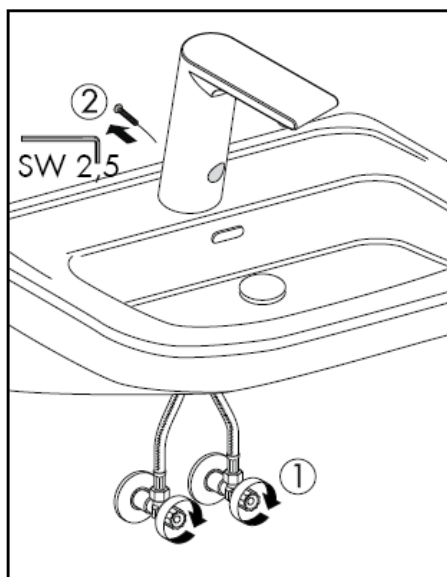
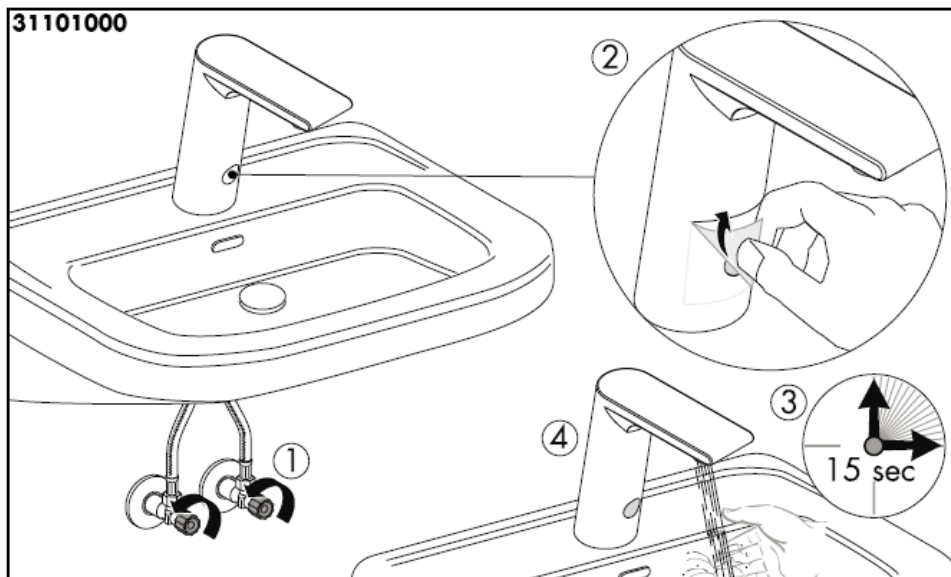


Shpërlani në mënyrë profesionale lidhjet.
DIN 1988 / EN 1717

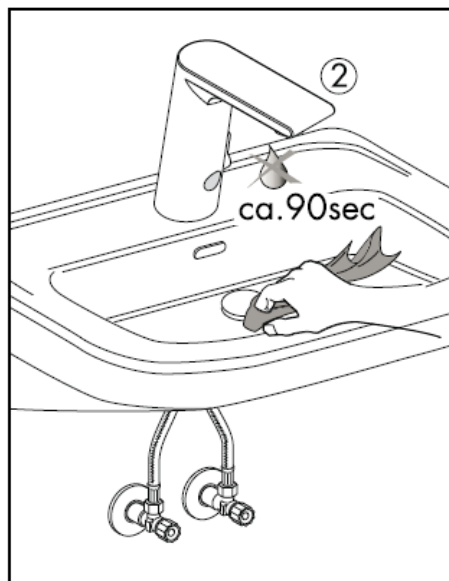
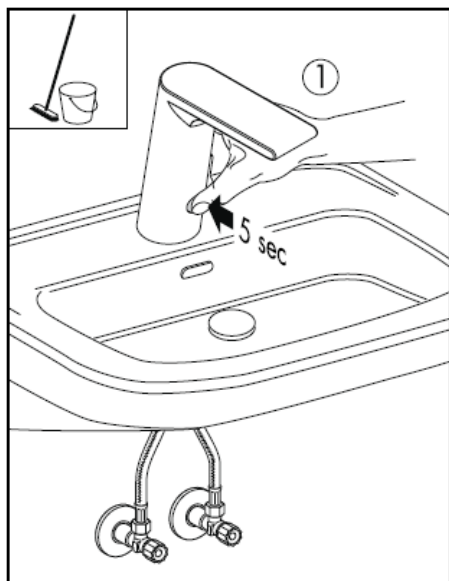




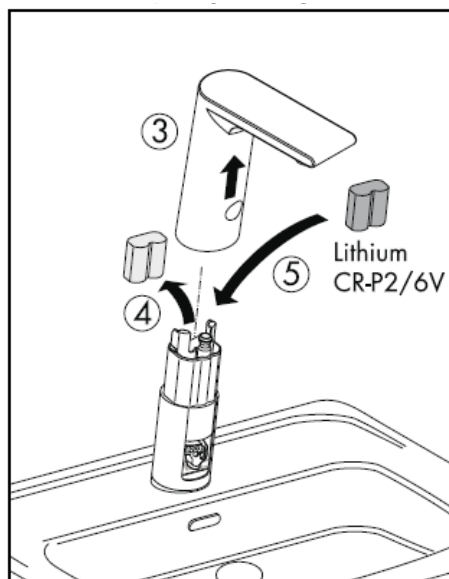
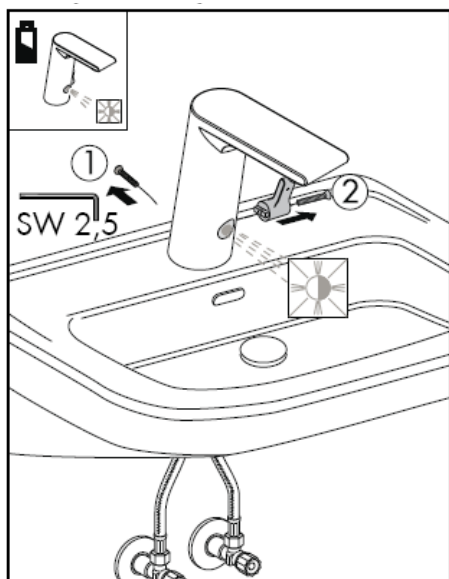
31101000

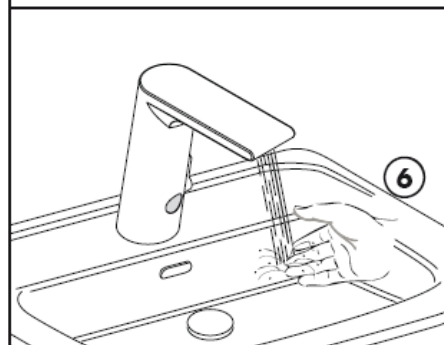
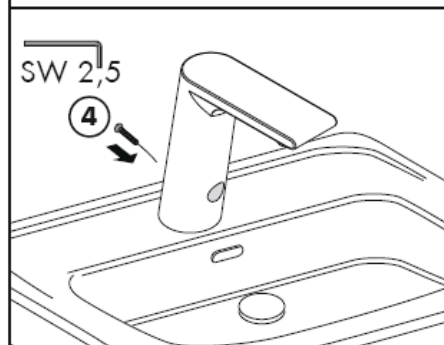
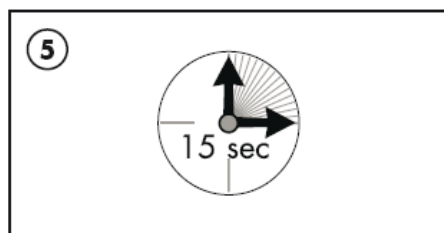
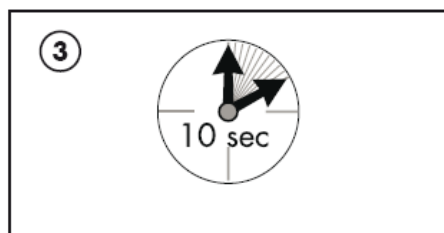
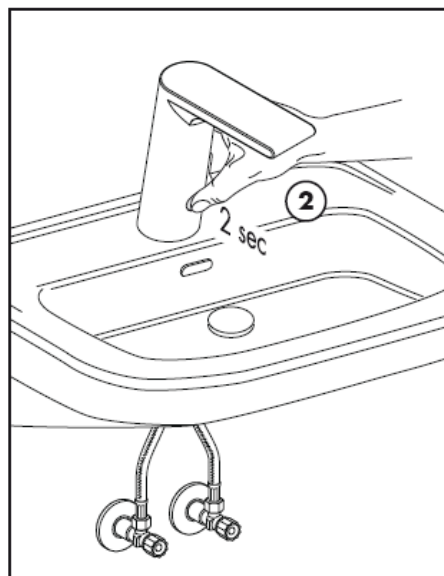
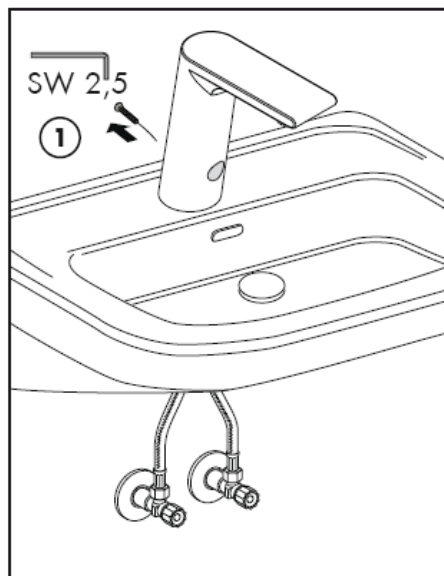


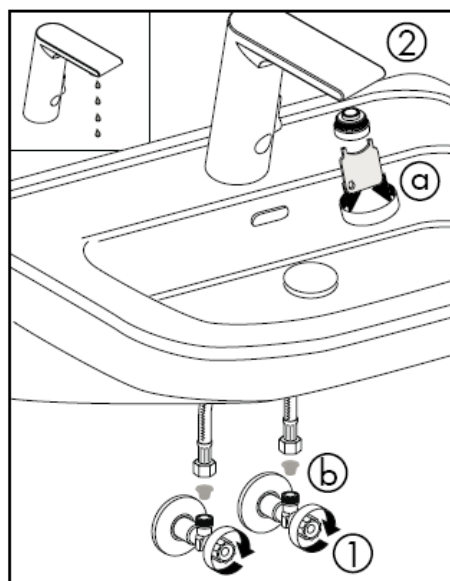
Pastrimi i lavamanit



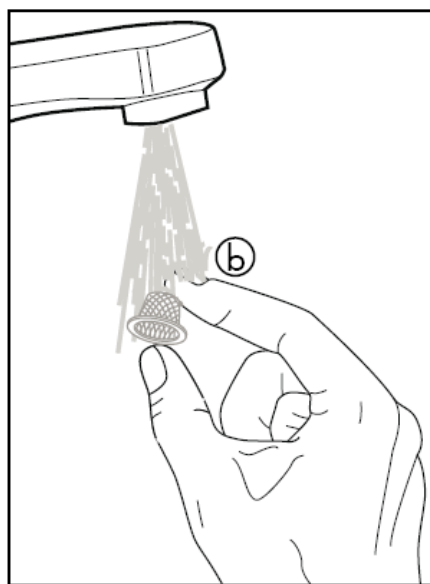
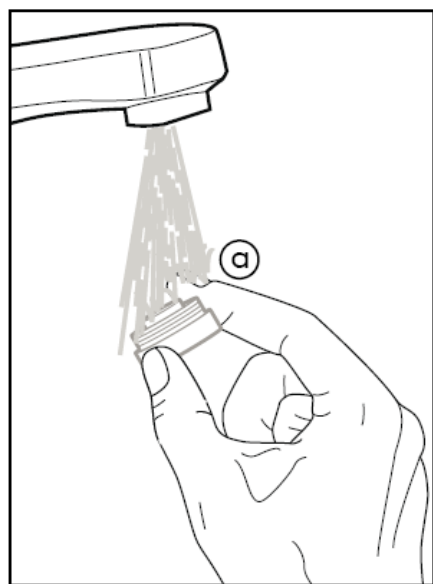
Zëvendësimi i baterisë







Sasia e ujit është tepër e vogël -> pastroni perlatorin dhe filtrin.



Shqib

Kujdes! Armatura duhet montuar, shpërlarë dhe kontrolluar në bazë të normave të vlefshme!

Filtri i bllokimit të papastërtive duhet të instalohet për të parandaluar futjen e papastërtive nga rrjeti i tubacioneve të ujit. Futja e papastërtive mund të ndikojë në funksionimin dhe/ose mund të çojë në dëmtime të pjesëve funksionuese të rubinetit, dëmtime për të cilat Hansgrohe nuk mban asnjë përgjegjësi.

Kujdes! Armatura nuk mund të përdoret në kombinim me një ngrohës elektrik të ujit.

Ndryshimet e mëdha të presionit mes lidhjeve të ujit të ftohtë dhe atij të ngrohtë duhen ekuilibruar.

Të dhëna teknike

Presioni gjatë punës max. 1 MPa
Presioni i rekomanduar: 0,1 – 0,5 MPa
Presioni për provë: 1,6 MPa
(1 MPa = 10 bar = 147 PSI)
Temperatura e ujit të ngrohtë max. 80°C
Temperatura e rekomanduar e ujit të ngrohtë: 65°C
Kapaciteti i rrjedhjes: 5,50l/min 0,3 MPa
Temperatura maksimale e ujit në dalje për 50 K dallim temperature dhe 0,3 MPa presion rrjedhjeje 42°C

Shenja e kontrollit

	DVGW	P-IX	SVGW	ACS	NF	WRAS	KIWA
31100000		P-IX 18314/A		X			
31101000		P-IX 18314/A		X			

Kohëzgjatja e lëvizjes për inerci: 1,5 s

Vonesa në ndezje: 300 ms

Fikja automatike: pas 1 minute

Bateri Lithium CR-P2/6V

Pjesët e servisit shih faqen 3

1	Perlator komplet	98612000
2	Ventili magnetik	96904000
3	Mbërthimi i shaftit	13961000
4	Zorra e lidhjes	98809000
5	Elektronikë	96456000
6	Elektronikë	96905000
7	Bateri	97399000
8	Çelësi i servisit	98808000

hansgrohe