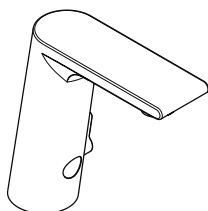
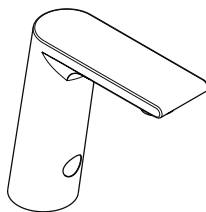


Montageanleitung

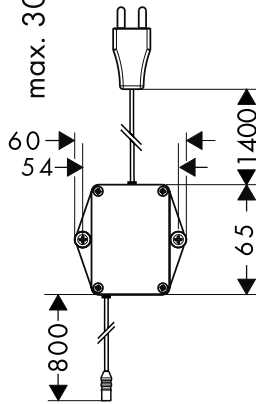
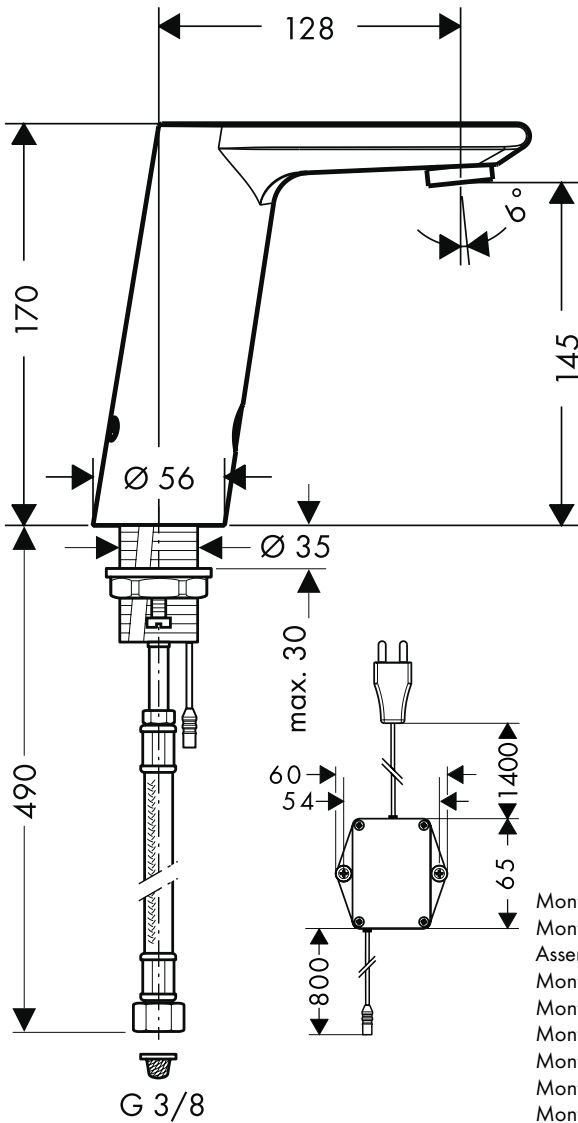


Metris S
31102000

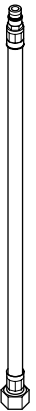
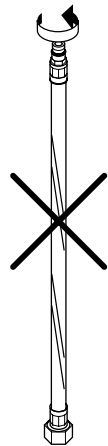
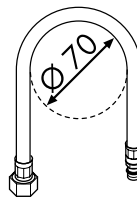
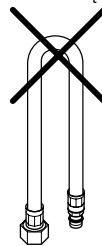


Metris S
31103000

hansgrohe



Montage Anschluss Schlauch
 Montage flexible de raccordement
 Assembly connecting hose
 Montaggio flessibile
 Montaje conexión flexible
 Montage aansluitingslang
 Montering tilslutningslange
 Montagem tubo flexível
 Montaż węży przyłączeniowego





D Zulaufleitungen fachgerecht durchspülen nach DIN 1988 / EN 1717.

F Purger les conduites d'alimentation.

GB Flush through the supply pipes.

I Lavare bene le tubazioni di alimentazione.

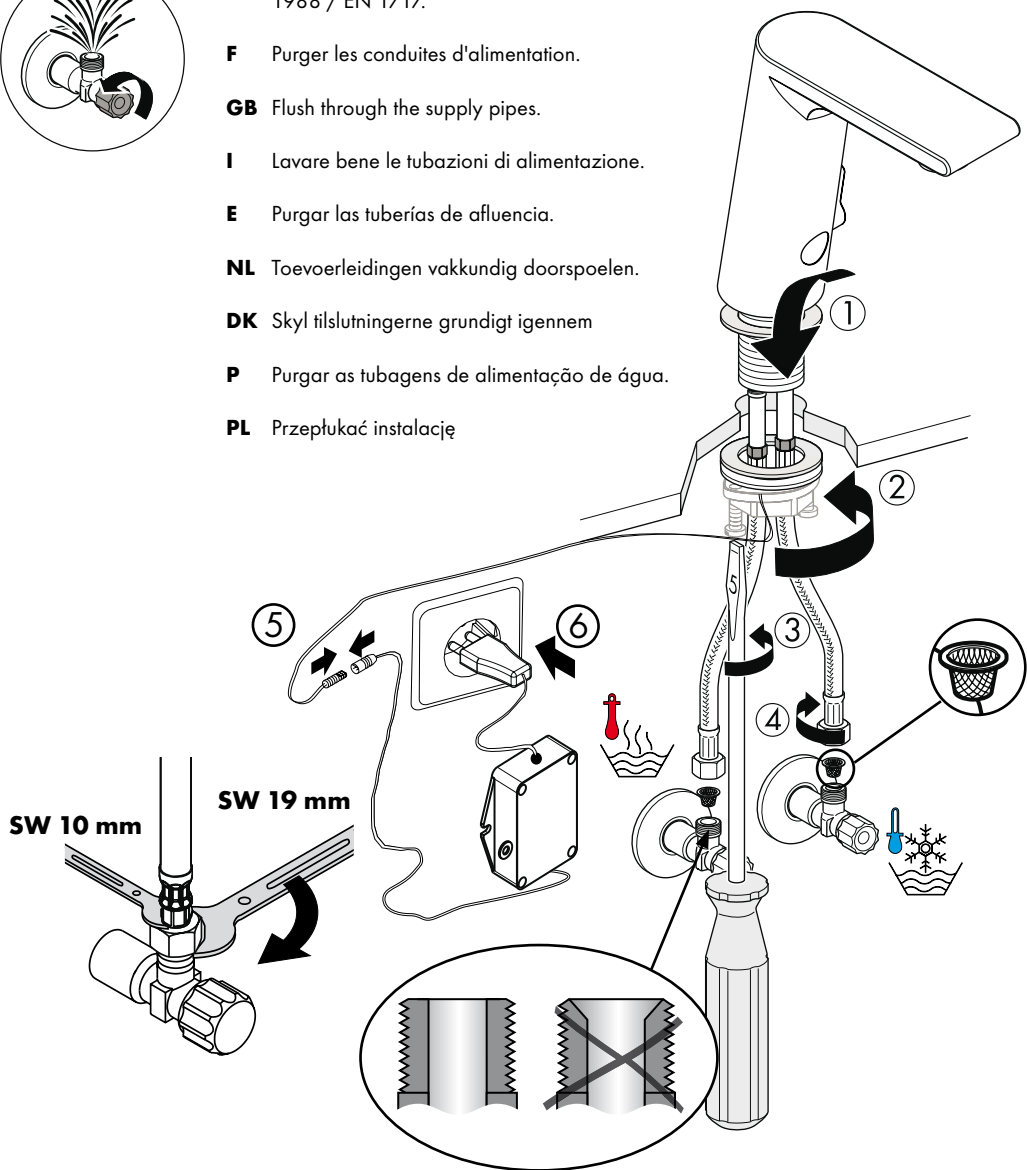
E Purgar las tuberías de afluencia.

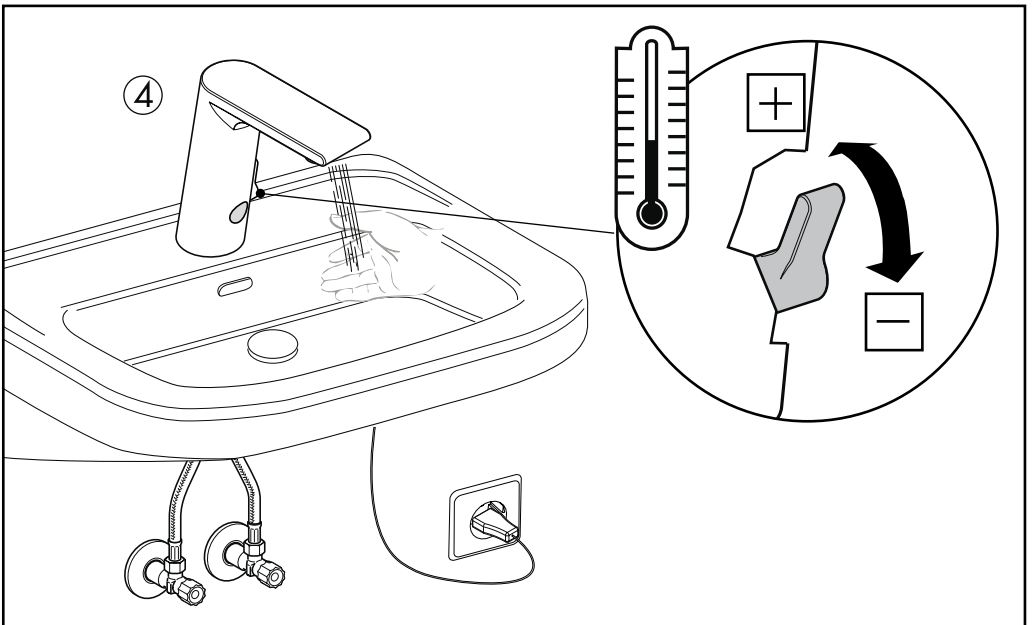
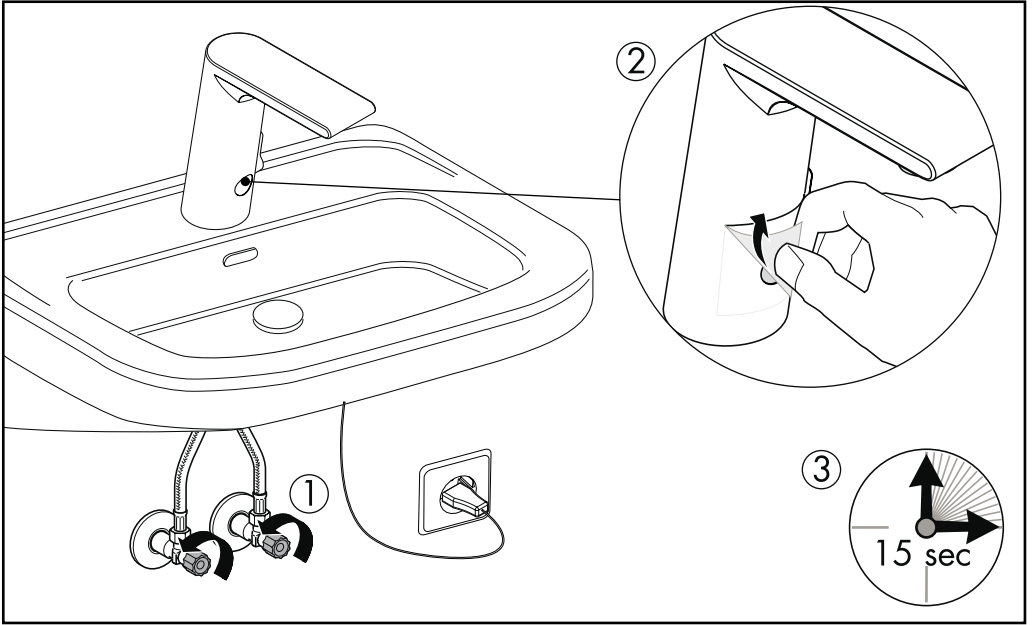
NL Toevoerleidingen vakkundig doorspülen.

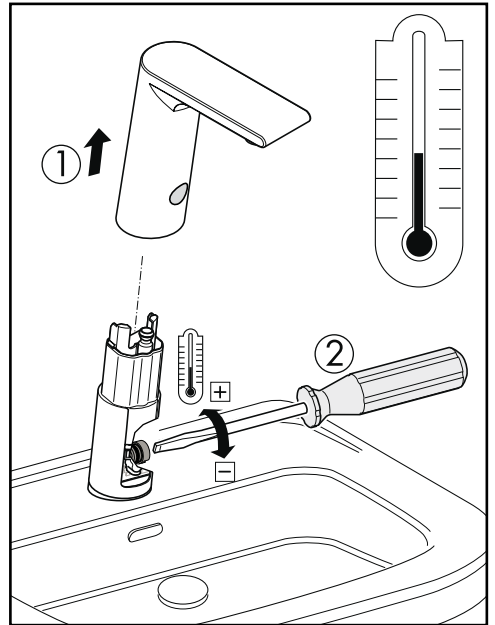
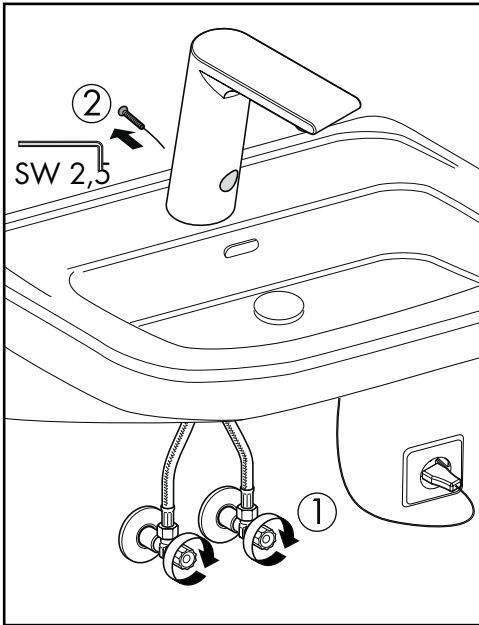
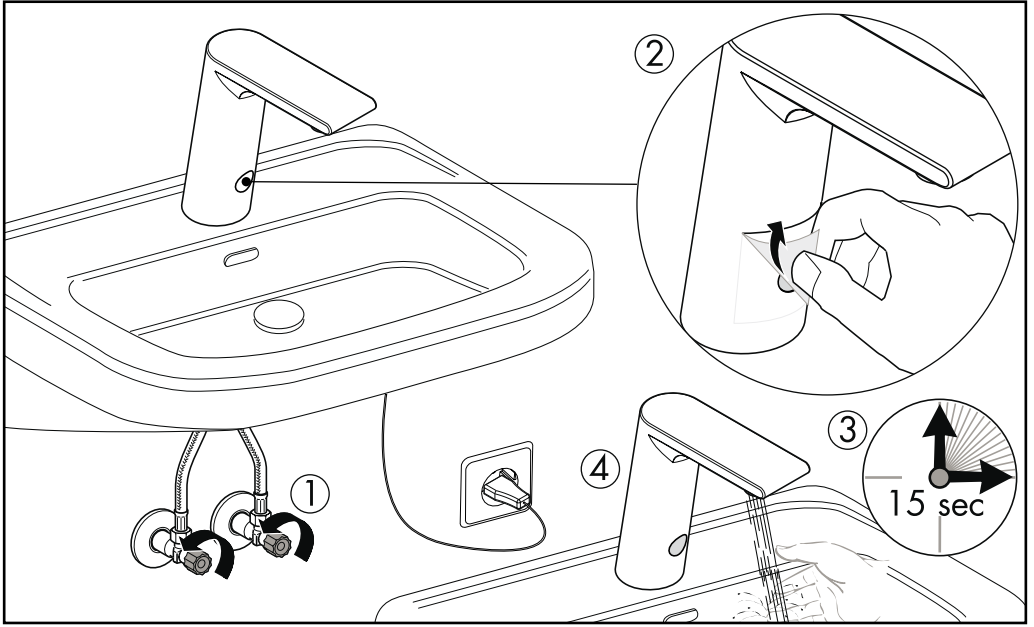
DK Skyl tilslutningerne grundigt igennem

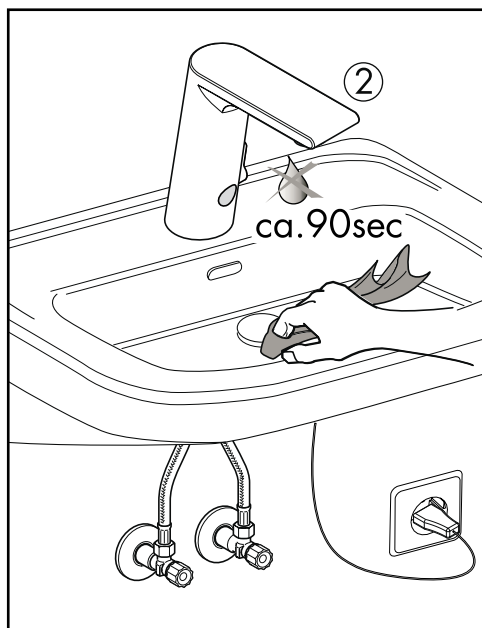
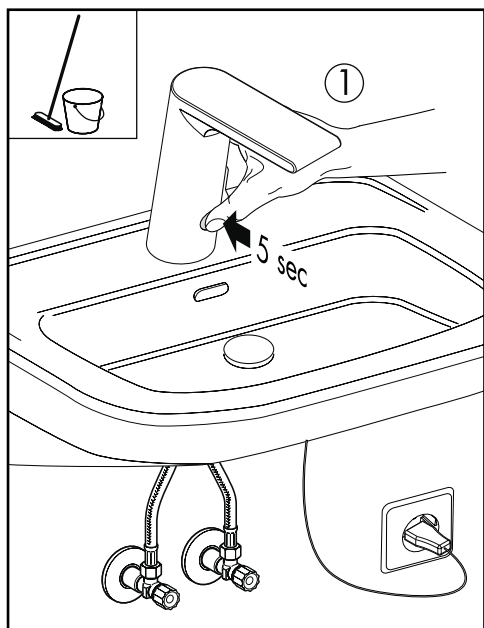
P Purgar as tubagens de alimentação de água.

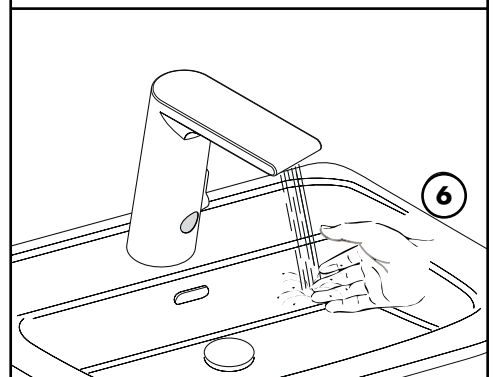
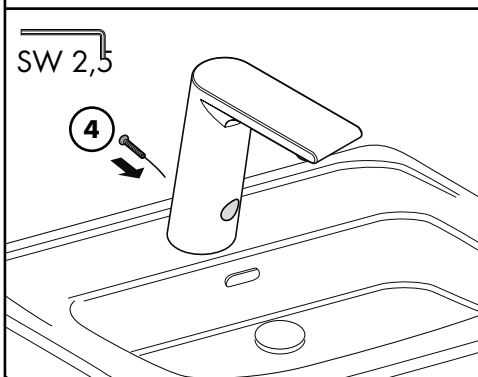
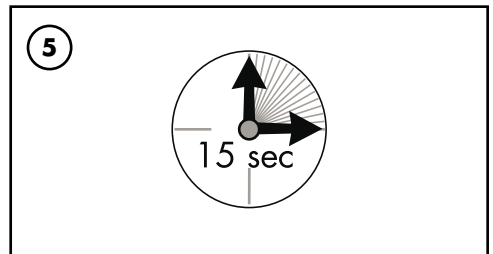
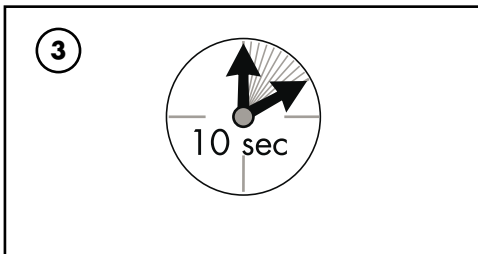
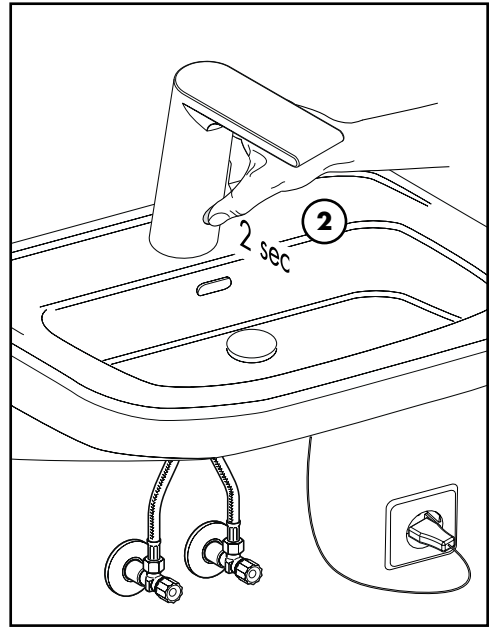
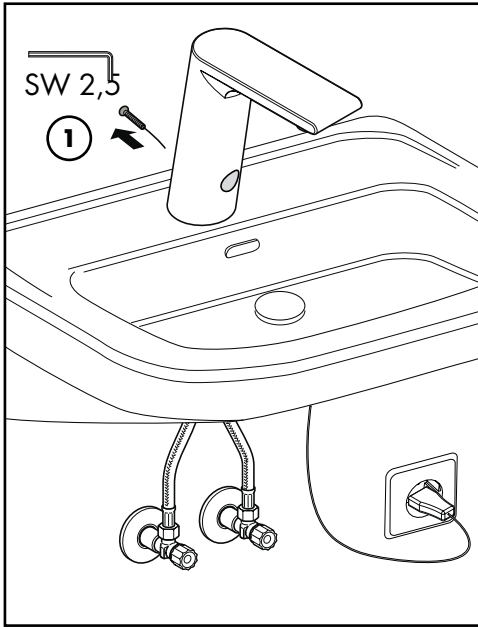
PL Przepłukać instalację

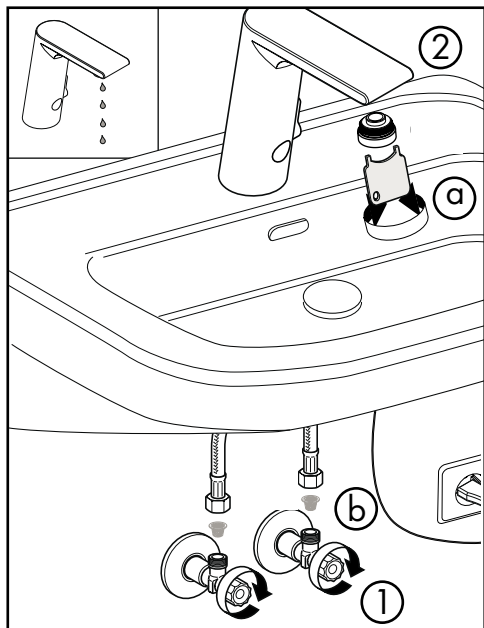




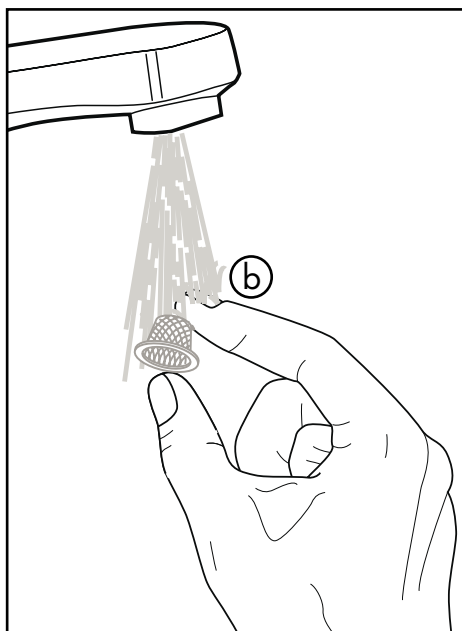
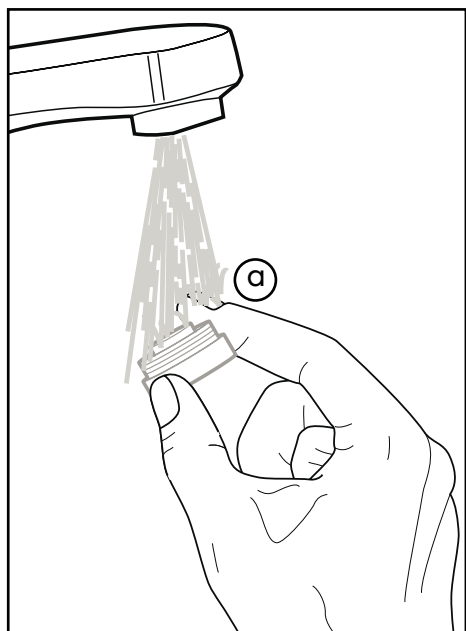








- D** Wassermenge ist zu gering: Luftsprudler und Filter reinigen a/b
- F** Le débit est insuffisant: nettoyer l'aérateur et les filtres a/b
- I** La quantità d'acqua non è sufficiente: pulire il rompi-getto e i filtri a/b
- GB** Water flow is insufficient: clean aerator and filters a/b
- NL** Waterhoeveelheid te gering: Luftsprudler en filter schoon maken a/b
- E** Insuficiente flujo de agua: limpiar los aireadores y filtros a/b
- DK** Vandmængden er for lille -> Luftsprudler og filter rengøres a/b
- P** O caudal de descarga não é suficiente: limpar o Luftsprudler e o filtro a/b
- PL** Strumień wody niewystarczający: wyczyścić Luftsprudler i filtr a/b



Achtung! Die Armatur muss nach den gültigen Normen montiert, gespült und geprüft werden!

Achtung: Die Armatur kann nicht in Verbindung mit einem Durchlauferhitzer verwendet werden.

Große Druckunterschiede zwischen den Kalt- und Warmwasseranschlüssen müssen ausgeglichen werden.

Stromversorgung

230V/N/PE/50Hz

Die Absicherung muss über eine Fehlerstrom-Schutzeinrichtung (RCD) mit einem Bemessungsdifferenzstrom < 30 mA. erfolgen.

Technische Daten

Betriebsdruck:	max. 0,8 MPa
Empfohlener Betriebsdruck:	0,1 - 0,8 MPa
Prüfdruck:	1,6 MPa
(1 MPa = 10 bar = 147 PSI)	
Heißwassertemperatur:	max. 70 °C
Empfohlene Heißwassertemperatur:	65 °C
Durchflussleistung:	5,0 l/min 0,3 MPa
Maximale Auslauftemperatur bei 50 K Temperaturunterschied und 0,3 MPa Fließdruck:	42 °C
Nachlaufzeit:	1,5 s - 3 s
Einschaltverzögerung:	300 ms
automatische Abschaltung:	nach 35 s
Prüfzeichen:	P-IX 18314/IA

Serviceteile (siehe Seite 3)

1	Luftsprudler	98612000
2	Magnetventil	98854000
3	Schaftbefestigung	13961000
4	Anschlussschlauch	98809000
5	Rückflussverhinderer	96456000
6	Elektronik	96905000
7	Netzadaptermodul	97690000
8	Trafo	97689000
9	Serviceschlüssel	98808000

Attention! La robinetterie doit être installée, rincée et contrôlée conformément aux normes valables!

Attention: Le robinet ne fonctionne pas avec une production d'eau chaude instantanée.

Il est conseillé d'équilibrer les pressions de l'eau chaude et froide.

Alimentation en courant

230V/N/PE/50Hz

La protection par fusibles doit se faire par un dispositif de protection à courant de fuite (RCD) avec un courant différentiel résiduel maximal < 30 mA.

Informations techniques

Pression max. de service autorisée:	0,8 MPa
Pression de service conseillée:	0,1 - 0,8 MPa
Pression maximum de contrôle:	1,6 MPa
(1 MPa = 10 bar = 147 PSI)	
Température maximum d'eau chaude:	70°
Temp. d'eau chaude recommandée:	65°
Débit à 0,3 MPa:	5,0 l/min
Température maximum d'écoulement:	42°
Temps d'écoulement après utilisation:	1,5 s - 3 s
Temps de réponse au déclenchement:	300 ms
Arrêt automatique:	après 35 s
Classification acoustique et débit:	ACS

Pièces détachées (voir pages 3)

1	aérateur	98612000
2	électrovanne	98854000
3	fixation	13961000
4	flexible d'alimentation	98809000
5	clapet anti-retour	96456000
6	électronique	96905000
7	adaptateur secteur	97690000
8	transfo	97689000
9	clé	98808000

Attention! The fitting must be installed, flushed and tested after the valid norms!

Attention: The mixer can not be used together with a continuous flow water heater.

Large differences in pressure between the hot and cold water supply should be balanced.

Power supply

230V/N/PE/50Hz

The connection must be fused via a 2-pole RCCB with a residual current of < 30 mA.

Technical data

Operation pressure:	max. 0,8 MPa
Recommended pressure:	0,1 - 0,8 MPa
Test pressure:	1,6 MPa
(1 MPa = 10 bar = 147 PSI)	
Hot water temperature:	max. 70 °C
Recommended hot water temperature:	65 °C
Rate of flow:	5,0 l/min 0,3 MPa
Maximum flowing-out temperature at 50 °C temperature difference and 0,3 MPa flow pressure:	42 °C
Follow-on time:	1,5 s - 3 s
Rise-delay time:	300 ms
Automatic switching-off:	after 35 s

Spare parts (see page 3)

1	aerator	98612000
2	solenoid valve	98854000
3	fixation set	13961000
4	connection hose	98809000
5	non return valve	96456000
6	electronics	96905000
7	AC adapter	97690000
8	transformer	97689000
9	service tool	98808000

Attenzione! La rubinetteria deve essere installata, pulita e testata secondo le istruzioni riportate!

Attenzione: Il rubinetto non può essere utilizzato insieme ad uno scaldacqua istantaneo.

Eventuali grandi differenze di pressione tra i collegamenti dell'acqua fredda e dell'acqua calda devono essere eliminate.

Alimentazione elettrica

230V/50Hz e deve essere protetto attraverso un interruttore automatico a corrente residua (RCD) con una taratura della corrente differenziale pari a < 30 mA.

Dati tecnici

Pressione d'esercizio:	max. 0,8 MPa
Pressione d'esercizio consigliata:	0,1 - 0,8 MPa
Pressione testata:	1,6 MPa
(1 MPa = 10 bar = 147 PSI)	
Temperatura acqua calda:	max. 70 °C
Temp. acqua calda raccomandata:	65 °C
Portata:	5,0 l/min 0,3 MPa
Temperatura d'uscita massima a 50 K di differenza di temperatura e 0,3 MPa di pressione idraulica:	42 °C
Tempo di rallentamento:	1,5 s - 3 s
Ritardo di attivazione:	300 ms
Disinserimento automatico:	dopo 35 s

Parti di ricambio (vedi pagg. 3)

1	Aeratore	98612000
2	Valvole elettromagnetica	98854000
3	Fissaggio gambo	13961000
4	Tubo flessibile di collegamento	98809000
5	Valvola antiriflusso	96456000
6	Elettronica	96905000
7	Adattatore elettrica	97690000
8	Trasformatore	97689000
9	chiave per manutenzione	98808000

¡Aviso! El grifo tiene que ser instalado, probado y testado, según las normas en vigor.

¡Aviso! Este grifo no es apto en combinación con un calentador continuo.

Grandes diferencias de presión entre los empalmes de agua fría y agua caliente deben equilibrarse.

Suministro eléctrico

230V/N/PE/50Hz

La protección se debe realizar con un dispositivo de protección contra corriente defectuosa (RCD) con una corriente remanente asignada < 30 mA.

Datos técnicos

Presión de funcionamiento:	max. 0,8 MPa
Presión recomendada:	0,1 - 0,8 MPa
Presión comprobada:	1,6 MPa
(1 MPa = 10 bar = 147 PSI)	
Temperatura agua caliente:	max. 70 °C
Temp. agua caliente recomendada:	65 °C
Caudal:	5,0 l/min 0,3 MPa
Máxima temperatura del agua mezclada con una diferencia de temperatura de 50 K y 0,3 MPa de presión de flujo:	42 °C
Tiempo hasta cerrar el grifo:	1,5 seg. - 3 seg.
Tiempo de respuesta:	300 ms
Cierre automático:	a cabo de 35 seg.

Repuestos (ver página 3)

1 Aireador	98612000
2 Válvula magnética	98854000
3 Tuerca con rosca para fijar el grifo	13961000
4 Flexo de conexión	98809000
5 Válvula antirretorno	96456000
6 Electrónica	96905000
7 Adaptador eléctrica	97690000
8 Transformador	97689000
9 Llave para desmontar	98808000

LET OP: Leidingen doorspoelen volgens Norm. De mengkraan vervolgens monteren en controleren!

LET OP: Het artikel kan niet in combinatie met een doorstroomtoestel toegepast worden.

Grote drukverschillen tussen de koud- en warm wateransluitingen dienen vermeden te worden.

Stroomvoorziening

230V/N/PE/50Hz

Afzekering middels 16A via FI-veiligheidsschakelaar (30mA).

Technische gegevens

Bedrijfsdruk:	max 0,8 MPa
Aanbevolen bedrijfsdruk:	0,1 - 0,8 MPa
Testdruk:	1,6 MPa
(1 MPa = 10 bar = 147 PSI)	
Warm water temperatuur:	max. 70 °C
Aanbevolen warm water temp.:	65 °C
Doorstroomcapaciteit:	5,0 l /min 0,3 MPa
Maximale uitstroomtemperatuur bij 50 K temperatuurverschil en 0,3 MPa stroomdruk:	42 °C
Naloop tijd:	1,5 sec - 3 sec
Inschakelvertraging:	300 ms
Automatisch uitschakelen:	na 35 sec

Service onderdelen (zie blz. 3)

1 Luftsprudler	98612000
2 magneetventil	98854000
3 schachtbevestiging	13961000
4 aansluitlang	98809000
5 terugslagklep	96456000
6 elektronica	96905000
7 lichtnetadapter	97690000
8 trafo	97689000
9 servicesleutel	98808000

Bemærk! Ifølge gældende regler, skal armaturet monteres, skylles igennem og afprøves.

Bemærk: Armaturet bør ikke anvendes i forbindelse med en gennemstrømningsvandvarmer.

Store trykforskellemellem koldt- og varmtvandsstilslutningen bør udjævnes.

Strømforsyning

230 V/50 Hz vekselstrømtilslutning og skal sikres med en fejlstrøms-beskyttelse (RCD) med en differencestrøm på < 30 mA.

Tekniske data

Driftstryk:	max. 0,8 MPa
Anbefalet driftstryk:	0,1 - 0,8 MPa
Prøvetryk:	1,6 MPa
(1 MPa = 10 bar = 147 PSI)	
Varmtvandstemperatur:	max. 70 °C
Anbefalet varmtvandstemperatur:	65 °C
Gennemstrømningsydelse ved 0,3 MPa:	5,0 l/min
Maximal udløbstemperatur ved en temperaturforskel på 50 K og et driftstryk på 0,3 MPa:	42 °C
Efterløbstid:	1,5 sek. - 3 sek.
Forsinkelse i start-funktion:	300 millisek.
Automatisk sluk-funktion:	efter 35 sek.

Reserve dele (se s. 3)

1	Luftsprudler	98612000
2	Magnetventil	98854000
3	Befæstelsessæt	13961000
4	Tilslutningsslanger	98809000
5	Kontraventil	96456000
6	Elektronik	96905000
7	Lysnetadapter	97690000
8	Transformer	97689000
9	Monteringsnøgle	98808000

Atenção: A misturadora deve ser instalada, purgada e testada de acordo com as normas em vigor!

Atenção: A misturadora não pode ser utilizada com esquentadores instantâneos ou caldeira.

Diferenças grandes entre as pressões das águas quente e fria devem ser equilibradas.

Alimentação eléctrica

230V/N/PE/50Hz

A ligação deve estar protegida por um diferencial magneto-térmico bipolar RRCB com uma corrente residual < 30 mA.

Informação técnica

Pressão de funcionamento:	máx. 0,8 MPa
Pressão recomendada:	0,1 - 0,8 MPa
Pressão de ensaio:	1,6 MPa
(1 MPa = 10 bar = 147 PSI)	
Temperatura água quente:	máx. 70°C
Temperatura água quente recomendada:	65°C
Caudal:	5,0 l/min 0,3 MPa
Temperatura máxima de saída com uma diferença de temperatura de 50% com uma pressão de 0,3 MPa:	42°C
Tempo de corte:	1,5 s - 3 s
Tempo de activação:	300 ms
Fecho automático:	após 35 s

Peças de substituição (ver página 3)

1	emulsor	98612000
2	válvula de solenóide	98854000
3	conjunto de fixação	13961000
4	ligação flexível	98809000
5	válvula anti-retorno	96456000
6	eletrónica	96905000
7	adaptador de elétrico	97690000
8	transformador	97689000
9	chave especial	98808000

Uwaga! Armatura musi być zamontowana, przepłukana i wypróbowana według obowiązujących norm.

Uwaga! Armatura nie może współpracować z przepływowymi podgrzewaczami wody.

Znaczne różnice ciśnień na dopływach ciepłej i zimnej wody muszą zostać wyrównane.

Zasilanie prądu

230V/N/PE/50Hz

Musi zostać wykonane zabezpieczenie (RCD) różnicowe $d < 30$ mA.

Dane techniczne

Ciśnienie max.:	0,8 MPa
Ciśnienie zalecane:	0,1 - 0,8 MPa
Ciśnienie próbne:	1,6 MPa
(1 MPa = 10 bar = 147 PSI)	
Maksymalna temperatura wody gorącej:	max. 70 °C
Zalecana temperatura wody gorącej:	65 °C
Przepływ przy 0,3 MPa:	ok. 5,0 l/min
Maksymalna temperatura wylewającej wody przy różnicy temp. 50 K i ciśnieniu 0,3 MPa:	42 °C
Wypływ samoczynny:	1,5 sek - 3 sek
Załączenie :	po 300 ms
Automatyczne wyłączenie	po 35 sek

Części serwisowe (patrz strona 3)

1	Napowietrzacz (Luftsprudler)	98612000
2	Zawór magnetyczny	98854000
3	Mocowanie	13961000
4	Wąż przyłączeniowy	98809000
5	Zabezpieczenie przepływu zwrotnego	96456000
6	Elektronika	96905000
7	Adapter prądu	97690000
8	Transformator	97689000
9	Klucza montażowego	98808000



hansgrohe

Hansgrohe - Postfach 1145 · D-77761 Schiltach · Telefon +49 (0) 78 36/51-1282 · Telefax +49 (0) 7836/511440
E-Mail: info@hansgrohe.com · Internet: www.hansgrohe.com

01/2010
9.05901.01