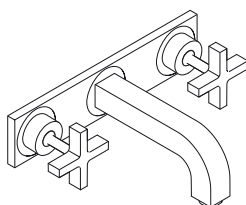
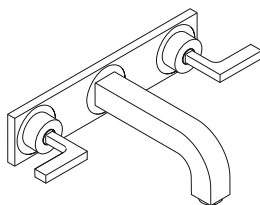


Montageanleitung



Citterio

39144000 / 39314000



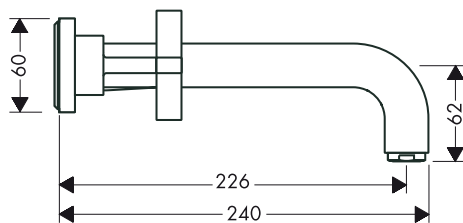
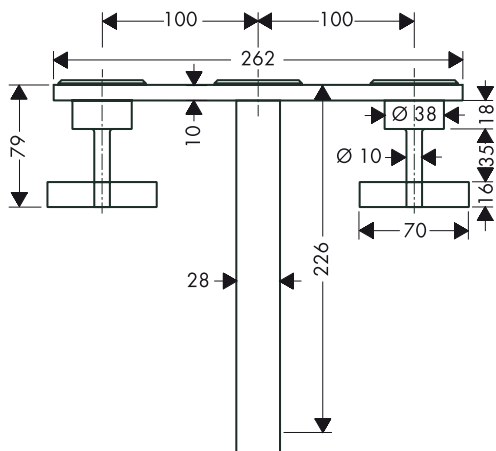
Citterio

39148000 / 39316000

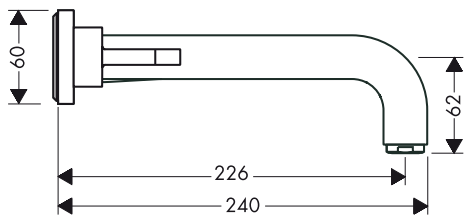
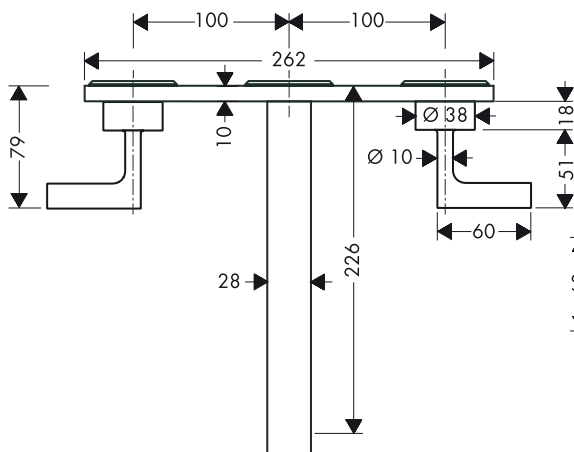
AXOR[®]

hansgrohe

39144000



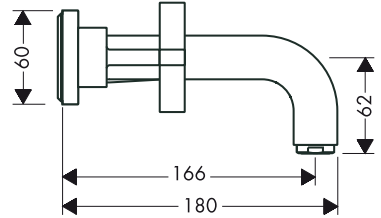
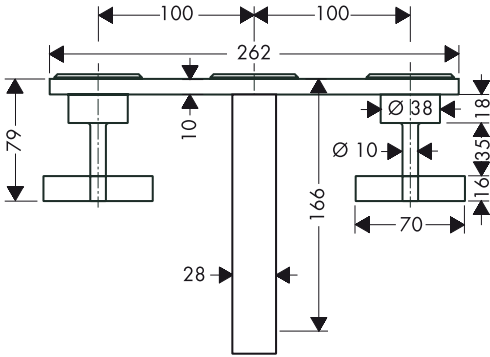
39148000



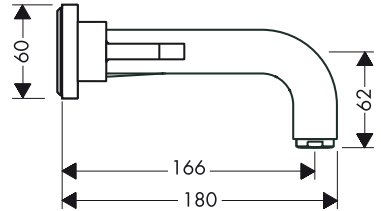
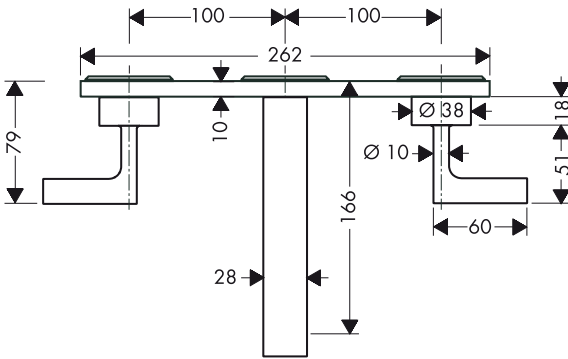
Prüfzeichen / Classification acoustique et débit / Test certificate / Segno di verifica / Marca de verificación / Keurmerk / Godkendelse / Marca de control / Znak jakości

	P-IX	DVGW	SVGW	ACS	WRAS	NF	KIWA
39144000	P-IX 9380/IA	DVGW BT0602		X	X		
39148000	P-IX 9380/IA	DVGW BT0602		X	X		
39314000	P-IX 9380/IA	DVGW BT0602		X	X		
39316000	P-IX 9380/IA	DVGW BT0602		X	X		

39314000



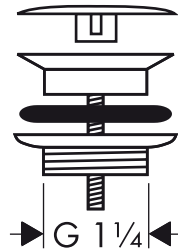
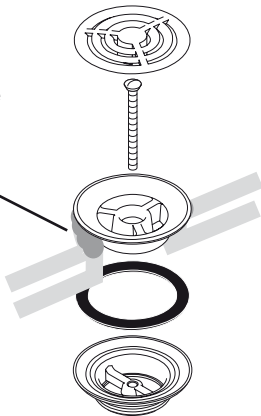
39316000



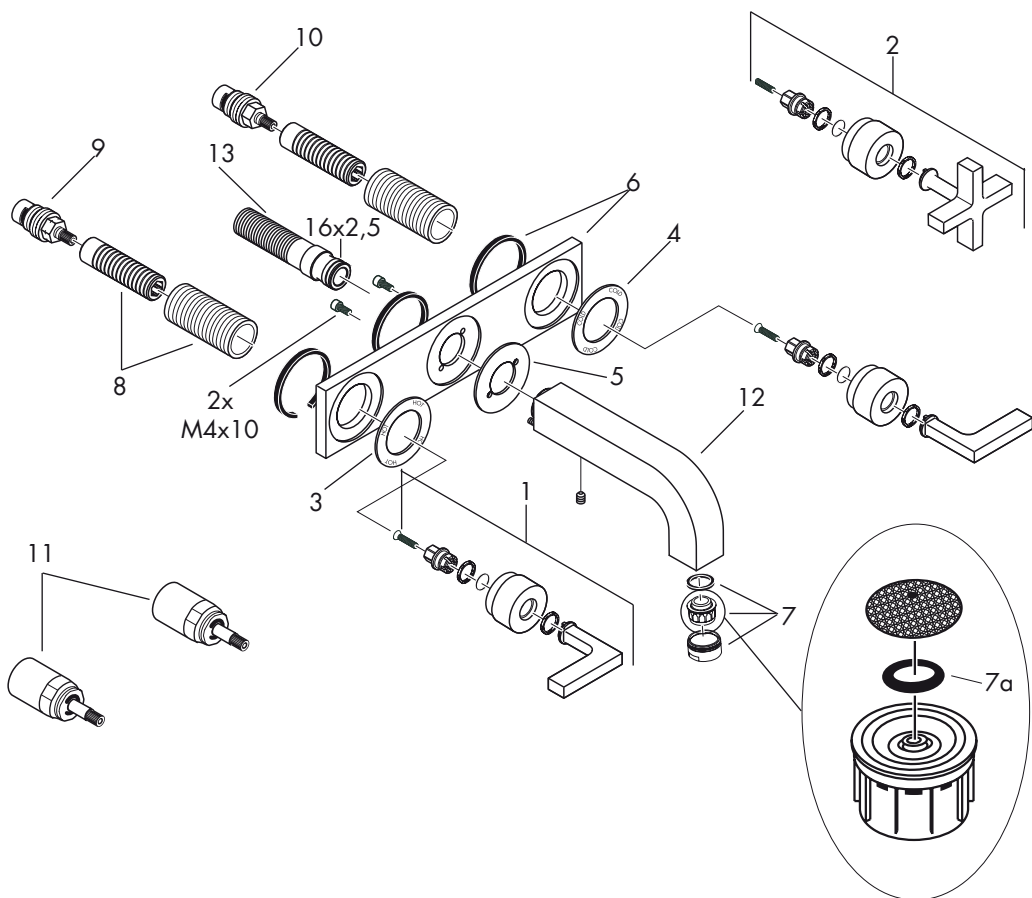
Installationskitt
 mastic d'installation
 plumbing mastic
 mastice d'installazione
 masilla
 kit
 kitt
 mástique
 Kit instalatorski



(not included!)



39144000 / 39314000
 39148000 / 39136000



D **Achtung!** Die Armatur muss nach den gültigen Normen montiert, gespült und geprüft werden!

F **Attention!** La robinetterie doit être installée, rincée et contrôlée conformément aux normes valables.

GB **Attention!** The fitting must be installed, flushed and tested after the valid norms.

I **Attenzione:** la rubinetteria deve essere installata, pulita e testata secondo le istruzioni riportate!

E **Atención!** ¡ El grifo tiene que ser instalado, probado y testado, según las normas en vigor.

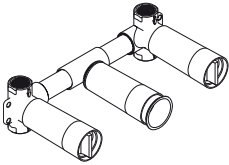
NL **Attentie!** Leidingen doorspoelen volgens Norm. De mengkraan vervolgens monteren en controleren.

DK **Bemærk!** Ifølge gældende regler, skal armaturet monteres, skylles igennem og afprøves.

P **Atenção!** A misturadora deve ser instalada, purgada e testada de acordo com as normas em vigor.

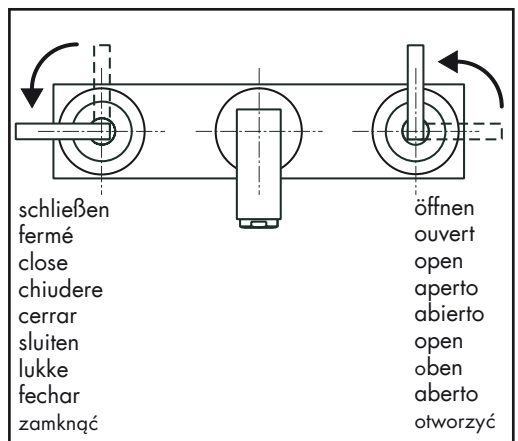
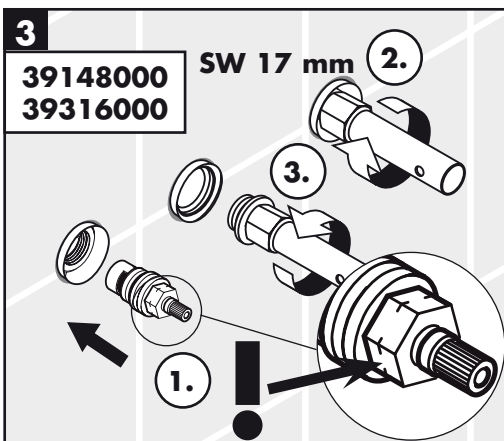
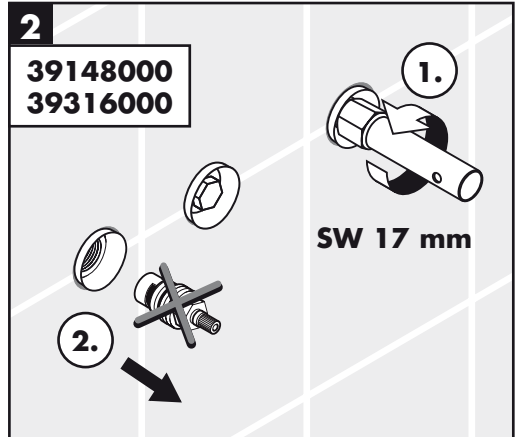
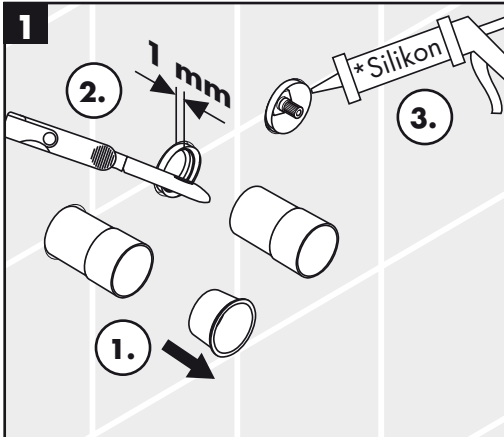
PL **Uwaga!** Armatura musi być zamontowana, przepłukana i wypróbowana według obowiązujących norm.

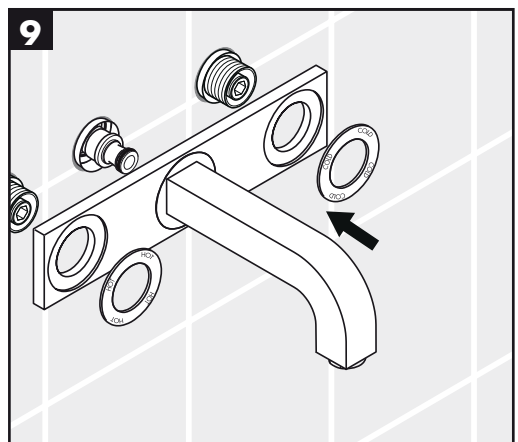
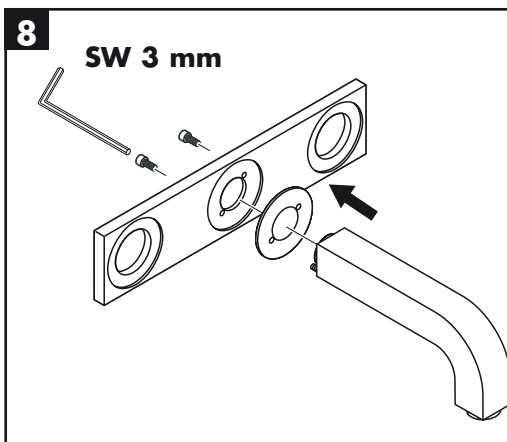
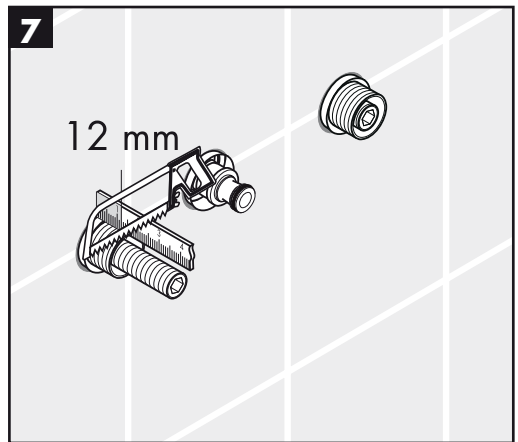
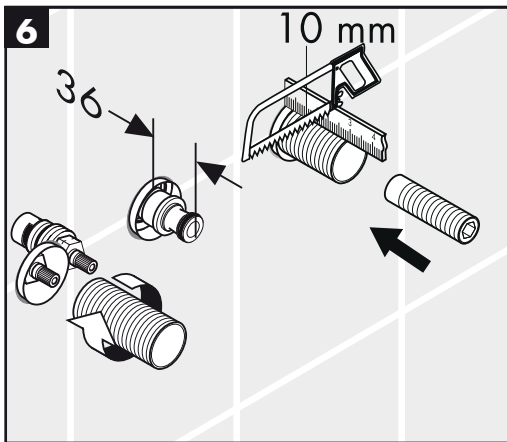
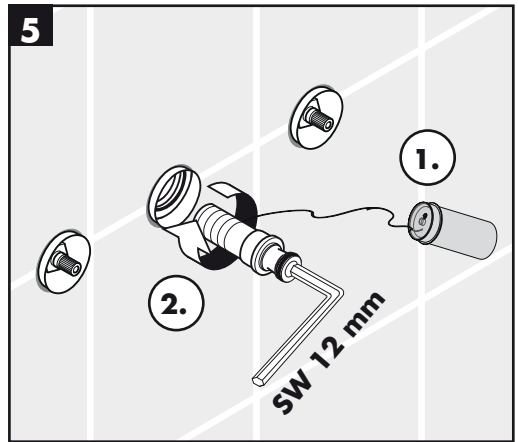
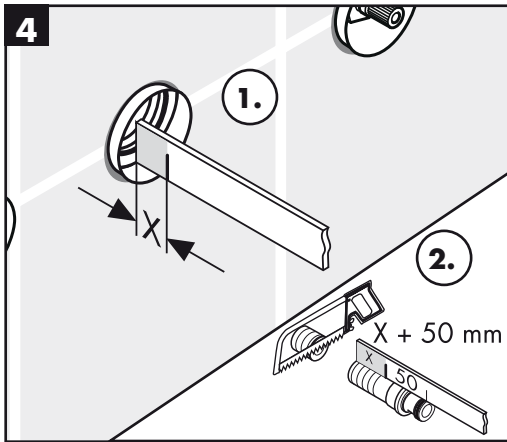
Grundkörper
 Corps d'encastrement
 concealed part
 corpo incasso
 cuerpo empotrado
 basisgarmituur
 Grundkrop
 Corpo
 Korpus

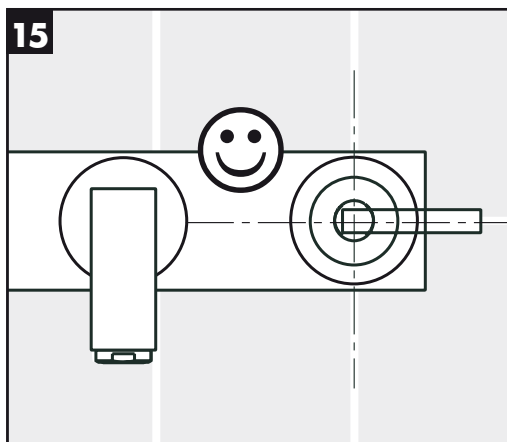
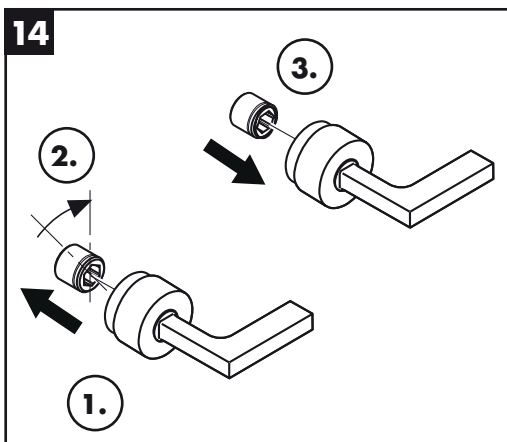
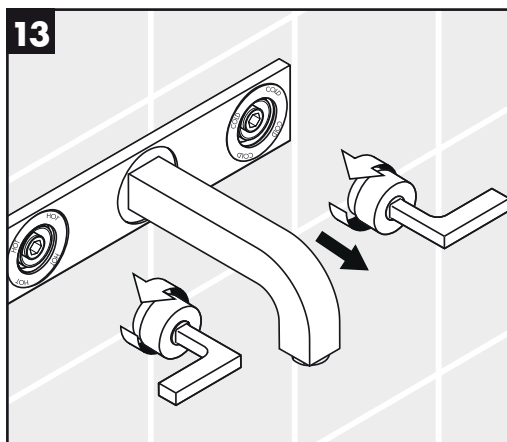
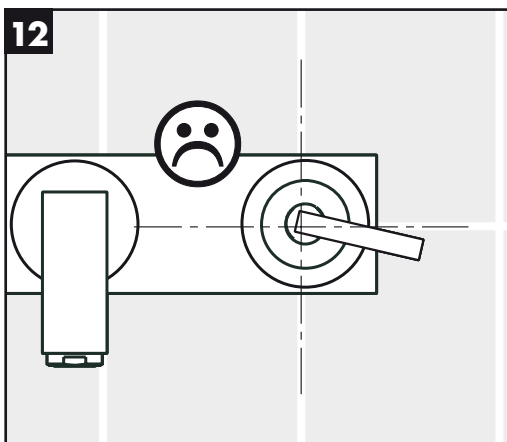
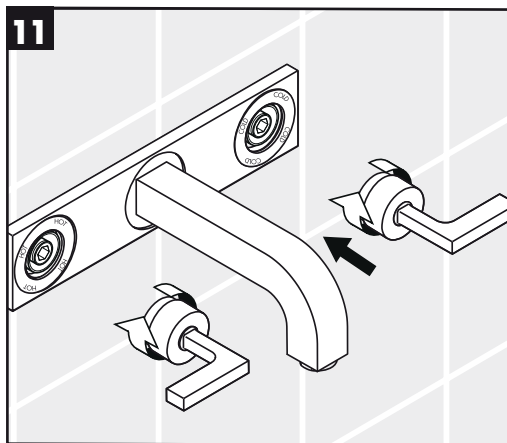
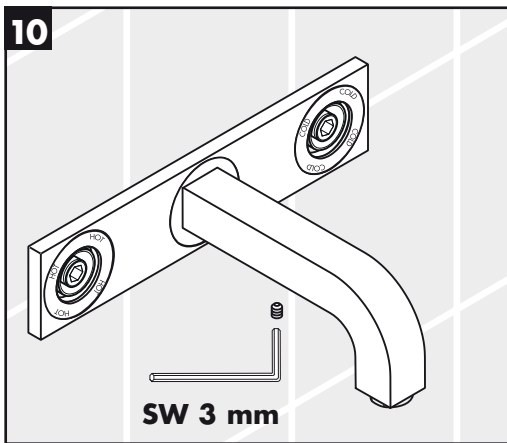


10303180

- *Silikon (essigsäurefrei!)
- *Silicone (sans acide acétique!)
- *Silicone (free from acetic acid!)
- *Silicone (esente da acido acetico!)
- *Silicona (¡libre de ácido acético!)
- *Silicone (azijnzuurvrij!)
- *Silikone (eddikesyre-fri)
- *Silicone (sem ácido acético)
- *Silikon (neutralny)







Technische Daten**Armatur serienmäßig mit EcoSmart (Durchflussbegrenzer)**

Durchflussleistung mit EcoSmart:	5 l/min 0,3 MPa
Durchflussleistung ohne EcoSmart:	10 l/min 0,3 MPa
Betriebsdruck:	max. 1,0 MPa
Empfohlener Betriebsdruck:	0,1 - 0,5 MPa
Prüfdruck:	1,6 MPa
(1 MPa = 10 bar = 147 PSI)	
Heißwassertemperatur:	max. 80° C
Empfohlene Heißwassertemperatur:	65° C

Hansgrohe Armaturen können in Verbindung mit hydraulisch und thermisch gesteuerten Durchlauferhitzern eingesetzt werden wenn der Fließdruck mindestens 0,15 MPa beträgt.

Bei Problemen mit dem Durchlauferhitzer oder wenn mehr Wasserdurchsatz gewünscht wird, kann der EcoSmart (Durchflußbegrenzer 7a), der hinter dem Luftsprudler sitzt entfernt werden.

Serviceteile (siehe Seite 4)

1	Griff "Hebel"	39296000
2	Griff "Kreuz"	39295000
3	Rosette Warmwasserseite	96759000
4	Rosette Kaltwasserseite	96758000
5	Rosette für Auslauf	96760000
6	Rosette	96757000
7	Luftsprudler kpl.	13185000
8	Gewindehülsen Set	96392000
9	Absperreinheit Warmwasserseite	96351000
10	Absperreinheit Kaltwasserseite	96350000
11	Verlängerung 25 mm	96259000
12	Auslauf kpl. 180 mm	97238000
	Auslauf kpl. 240 mm	97239000
13	Anschlussnippel	97228000

Informations techniques**Cette robinetterie est en série équipée d'un EcoSmart (limiteur de débit)**

Débit avec EcoSmart à 0,3 MPa:	5 l/min
Débit con EcoSmart à 0,3 MPa:	10 l/min
Pression de service autorisée:	max. 1,0 MPa
Pression de service conseillée:	0,1 - 0,5 MPa
Pression maximum de contrôle:	1,6 MPa
(1 MPa = 10 bars = 147 PSI)	
Température max. d'eau chaude:	80° C
Température recommandée:	65° C

Les mitigeurs Hansgrohe fonctionnent également en association à des chauffe-eau à commande hydraulique ou thermique à condition que la pression soit au minimum de 0,15 MPa.

Dans ce cas, veuillez enlever sur le mitigeur de lavabo le EcoSmart (limiteur de débit 7a) qui se trouve derrière le mousseur.

Pièces détachées (voir pages 4)

1	poignée	39296000
2	poignée	39295000
3	rosace eau chaude	96759000
4	rosace eau froide	96758000
5	rosace pour bec	96760000
6	rosace	96757000
7	aérateur cpl.	13185000
8	set de fixation	96392000
9	mécanisme eau chaude	96351000
10	mécanisme eau froide	96350000
11	rallonge 25 mm	96259000
12	bec cpl. 180 mm	97238000
	bec cpl. 240 mm	97239000
13	mamelon	97228000

Technical Data**This mixer series-produced with EcoSmart (flow limiter)**

Rate of flow with EcoSmart:	5 l/min 0,3 MPa
Rate of flow without EcoSmart:	10 l/min 0,3 MPa
Operating pressure:	max. 1,0 MPa
Recommended operating pressure:	0,1 - 0,5 MPa
Test pressure:	1,6 MPa
(1 MPa = 10 bars = 147 PSI)	
Hot water temperature:	max. 80° C
Recommended hot water temp.:	65° C

Hansgrohe mixers can be used together with hydraulically and thermally controlled continuous flow heaters if the flow pressure is at least 0,15 MPa.

If the continuous flow heater makes any problems or there comes not enough water, the EcoSmart (flow limiter 7a) located behind the mousseur must be removed.

Spare parts (see page 4)

1	handle "lever"	39296000
2	handle "cross"	39295000
3	flange for hot water	96759000
4	flange for cold water	96758000
5	flange for spout	96760000
6	face plate	96757000
7	aerator cpl.	13185000
8	fixing set	96392000
9	shut off unit, hot	96351000
10	shut off unit, cold	96350000
11	extension 25 mm	96259000
12	spout cpl. 180 mm	97238000
	spout cpl. 240 mm	97239000
13	connecting thread	97228000

Dati tecnici**Questo miscelatore è dotato di serie del Waterdim (limitatore di flusso).**

Potenza di erogaz. con EcoSmart:	5 l/min 0,3 MPa
Potenza di erogaz. senza EcoSmart:	10 l/min 0,3 MPa
Pressione d'uso:	max. 1,0 MPa
Pressione d'uso consigliata:	0,1 - 0,5 MPa
Pressione di prova:	1,6 MPa
(1 MPa = 10 bar = 147 PSI)	
Temperatura dell'acqua calda:	max. 80° C
Temp. dell'acqua calda consigliata:	65° C

I miscelatori Hansgrohe possono venire usati con caldaie a "bassa pressione" se la pressione di flusso è almeno di 0,15 MPa.

In questo caso togliere il EcoSmart (limitatore di flusso 7a) che si trova dietro il rompigetto.

Parti di ricambio (vedi pagg. 4)

1	maniglia	39296000
2	maniglia	39295000
3	cappuccio per acqua calda	96759000
4	cappuccio per acqua fredda	96758000
5	cappuccio per bocca erogazione	96760000
6	cappuccio	96757000
7	rompigetto compl.	13185000
8	adattatore per set esterno	96392000
9	cartuccia acqua calda	96351000
10	cartuccia acqua fredda	96350000
11	prolunga 25 mm	96259000
12	bocca erogazione compl.	
	180 mm	97238000
	bocca erogazione compl.	
	240 mm	97239000
13	raccordo a vite	97228000

Datos técnicos**Grifo con recurtor de caudal de serie „EcoSmart“.**

Caudal máximo con EcoSmart: 5 l/min 0,3 MPa
 Caudal máximo sin EcoSmart: 10 l/min 0,3 MPa
 Presión en servicio: max. 1,0 MPa
 Presión recomendada en servicio: 0,1 - 0,5 MPa
 Presión de prueba: 1,6 MPa
 (1 MPa = 10 bares = 147 PSI)
 Temperatura del agua caliente: max. 80° C
 Temp. recomendada del agua caliente: 65° C

Los mezcladores Hansgrohe pueden ser utilizado junto con calentadores continuos de agua que sean manejados de manera hidráulica o térmica, siempre que la presión del caudal ascienda a un mínimo de 0,15 MPa.

En el caso arriba descrito hay que quitar el EcoSmart (limitador del caudal 7a) el cual se encuentra detrás del aireador.

Repuestos (ver página 4)

1	Mando	39296000
2	Mando	39295000
3	Florón agua caliente	96759000
4	Florón agua fría	96758000
5	Florón para caño	96760000
6	Florón	96757000
7	Aireador completo	13185000
8	Adaptador set externo	96392000
9	Montura agua caliente	96351000
10	Montura augua fria	96350000
11	Prolongación 25 mm	96259000
12	Caño completo 180 mm	97238000
	Caño completo 240 mm	97239000
13	Racor conexión flexo	97228000

Technische gegevens**Kraan met EcoSmart (doorstroombe-grenzer).**

Doorstroomcapaciteit met
 EcoSmart: 5 l/min 0,3 MPa
 Doorstroomcap. zonder
 EcoSmart: 10 l/min 0,3 MPa
 Werkdruk: max. 1,0 MPa
 Aanbevolen werkdruk: 0,1 - 0,5 MPa
 Getest bij: 1,6 MPa
 (1 MPa = 10 bar = 147 PSI)
 Temperatuur warm water: max. 80° C
 Aanbevolen warm water temp.: 65° C

Hansgrohe kranen kunnen samen met hydraulisch en thermisch gestuurde geisers gebruikt worden indien de uitstroomdruk min. 0,15 MPa bedraagt.

In dit geval moet de EcoSmart (doorstroom-rege-laar 7a) worden verwijderd.

Service onderdelen (zie pag. 4)

1	greep	39296000
2	greep	39295000
3	rozet warm	96759000
4	rozet koud	96758000
5	rozet voor uitloop	96760000
6	rozet	96757000
7	mousseur kompl.	13185000
8	draadeind set	96392000
9	bovendeel warm	96351000
10	bovendeel koud	96350000
11	verlengset 25 mm	96259000
12	uitloop kompl. 180 mm	97238000
	uitloop kompl. 240 mm	97239000
13	wandaansluiting	97228000

Tekninske data

Armaturet er forsynet med EcoSmart (gennemstrømningsbegrænser)

Gennemstrømningskap. med EcoSmart:	5 l/min 0,3 MPa
Gennemstrømningskap. uden EcoSmart:	10 l/min 0,3 MPa
Driftstryk:	max. 1,0 MPa
Anbefalet driftstryk:	0,1 - 0,5 MPa
Prøvetryk:	1,6 MPa
(1 MPa = 10 bar = 147 PSI)	
Varmtvandstemperatur:	max. 80° C
Anbefalet varmtvandstemperatur:	65° C

Hansgrohe armaturer kan anvendes i forbindelse med hydraulisk- og termiskstyrede gennemstrømningsvandvarmere ved et vandtryk på 0,15 MPa.

Ved problemer med gennemløbsvandvarmer eller hvis der ønskes mere vandgennemstrømning, kan EcoSmart (7a), der sidder i perlatoren, fjernes.

Reserve dele (se s. 4)

1	Greb	39296000
2	Greb	39295000
3	Dækplade varmtvandsside	96759000
4	Dækplade koldt vandsside	96758000
5	Dækplade for udløb	96760000
6	Dækplade	96757000
7	Perlator kpl.	13185000
8	Fastgørelsessættet	96392000
9	Afspærringsventil varmtvandsside	96351000
10	Afspærringsventil koldt vandsside	96350000
11	Forlængersæt 25 mm	96259000
12	Udløb kpl. 180 mm	97238000
	Udløb kpl. 240 mm	97239000
13	Tilslutningsnippel	97228000

Dados Técnicos

Misturadoras produzidas em série com EcoSmart (limitador de caudal).

Caudal com EcoSmart:	5 l/min 0,3 MPa
Caudal sem EcoSmart:	10 l/min 0,3 MPa
Pressão de funcionamento:	max. 1,0 MPa
Pressão de func. recomendada:	0,1 - 0,5 MPa
Pressão testada:	1,6 MPa
(1 MPa = 10 bar = 147 PSI)	
Temperatura da água quente:	max. 80° C
Temp. água quente recomendada:	65° C

As misturadoras Hansgrohe podem ser utilizadas com esquentadores (de controlo térmico ou hidráulico) desde que a pressão de utilização seja, no mínimo, de 0,15 MPa.

Neste caso o EcoSmart (limitador de caudal 7a) existente por trás do emulsor deverá ser retirado.

Peças de substituição (ver página 4)

1	Manípulo	39296000
2	Manípulo	39295000
3	Espelho de água quente	96759000
4	Espelho de água fria	96758000
5	Espelho para bica	96760000
6	Espelho	96757000
7	Emulsor compl.	13185000
8	Conjunto de fixação	96392000
9	Castelo de água quente	96351000
10	Castelo de água fria	96350000
11	Crescente 25 mm	96259000
12	Bica (completa) 180 mm	97238000
	Bica (completa) 240 mm	97239000
13	União roscada	97228000

Dane techniczne

Armatura produkowana seryjnie z funkcją EcoSmart (ogranicznik przepływu).

Wydajność przepływu z ogranicznikiem przepływu:	5 l/min 0,3 MPa
Wydajność przepływu bez ogranicznika przepływu:	10 l/min 0,3 MPa
Ciśnienie max.:	1,0 MPa
Ciśnienie zalecane:	0,1 - 0,5 MPa
Ciśnienie próbne:	1,6 MPa
(1 MPa = 10 bary = 147 PSI)	
Maksymalna temperatura wody gorącej:	80° C
Zalecana temperatura wody gorącej:	65° C

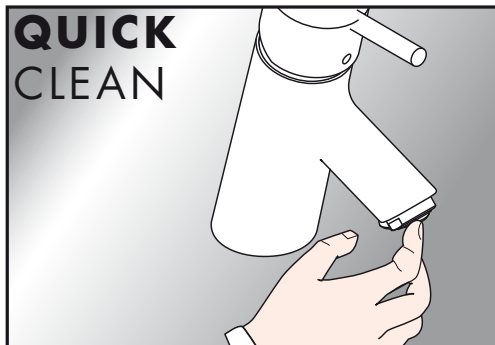
Armatura Hansgrohe może być stosowana z przepływowymi podgrzewaczami wody sterowanymi hydraulicznie i termicznie w przypadku, gdy ciśnienie przepływu wynosi co najmniej 0,15 MPa.

W przypadku problemów z przepływowymi podgrzewaczami wody lub jeśli chcemy uzyskać większy przepływ wody można usunąć ogranicznik przepływu (7a) znajdujący się za perlatozem.

Części serwisowe (zobacz str. 4)

1	Uchwyt „heblowy”	39296000
2	Uchwyt „krzyżowy”	39295000
3	Rozeta po stronie cieplej wody	96759000
4	Rozeta po stronie zimnej wody	96758000
5	Rozeta po Wylewka	96760000
6	Rozeta	96757000
7	Napowietrzacz (perlator)	13185000
8	Zestaw tulejek gwintowanych	96392000
9	Zespół odcinający po stronie ciepłej wody	96351000
10	Zespół odcinający po stronie zimnej wody	96350000
11	Przedłużka 25 mm	96259000
12	Wylewka kpl. 180 mm	97238000
	Wylewka kpl. 240 mm	97239000
13	Przytłacz wylewk	97228000

Reinigung/Nettoyage/Cleaning/Pulitura/Reinigen/Limpiar/Rengøring/Limpeza/Czyszczenie



- DE** Mit QuickClean, der manuellen Reinigungsfunktion können die Strahlformer durch einfaches rubbeln vom Kalk befreit werden.
- FR** La pomme de douche est équipée de QuickClean, le système anticalcaire manuel. Les dépôts de calcaire s'enlèvent en frottant avec un doigt ou avec une éponge sur les ouvertures de jets élastiques.
- EN** The QuickClean cleaning function only needs a small manual rub over to remove the lime scale from the spray channels.
- IT** Con QuickClean, la funzione anticalcare manuale, i diffusori del getto possono essere liberati da calcare con un semplice strofinamento.
- ES** QuickClean, la función de limpieza manual, permite quitar la cal simplemente frotando los ejectores.
- NL** Met QuickClean, de handmatige reinigingsfunctie, kunnen de straalopeningen door het met de hand wegwrijven van kalk, gereinigd worden.
- DK** Med QuickClean, den manuelle rengøringsfunktion kan strålekanalerne let renses for kalk - der skal blot gnubbes!
- PT** O sistema de limpeza QuickClean requer apenas uma ligeira passagem com a mão para remover os depósitos de calcário do emulsor.
- PL** Funkcja QuickClean wymaga jedynie delikatnego potarcia dłonią, aby usunąć ewentualne osady kamienia wapiennego.