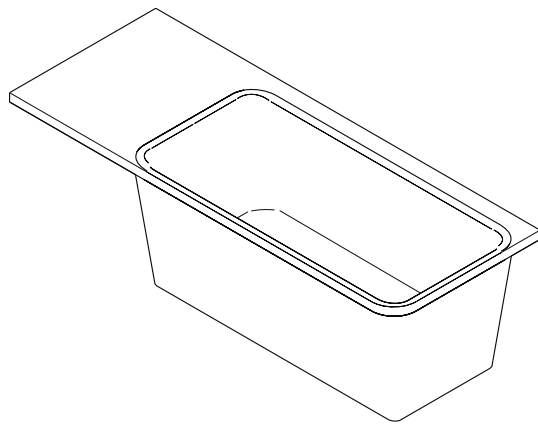
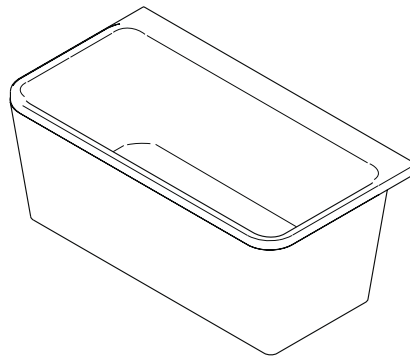


# Montageanleitung

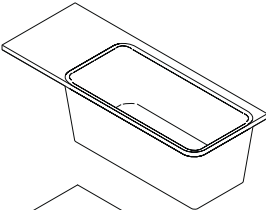
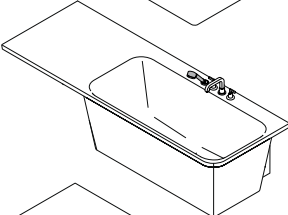
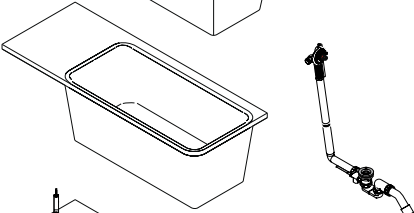
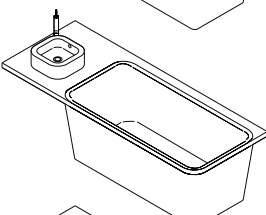
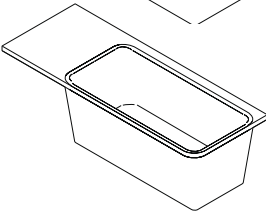
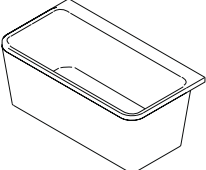
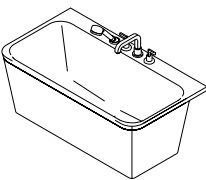
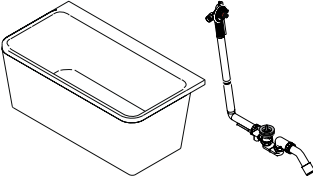
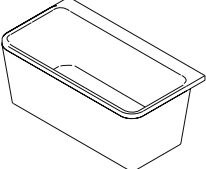


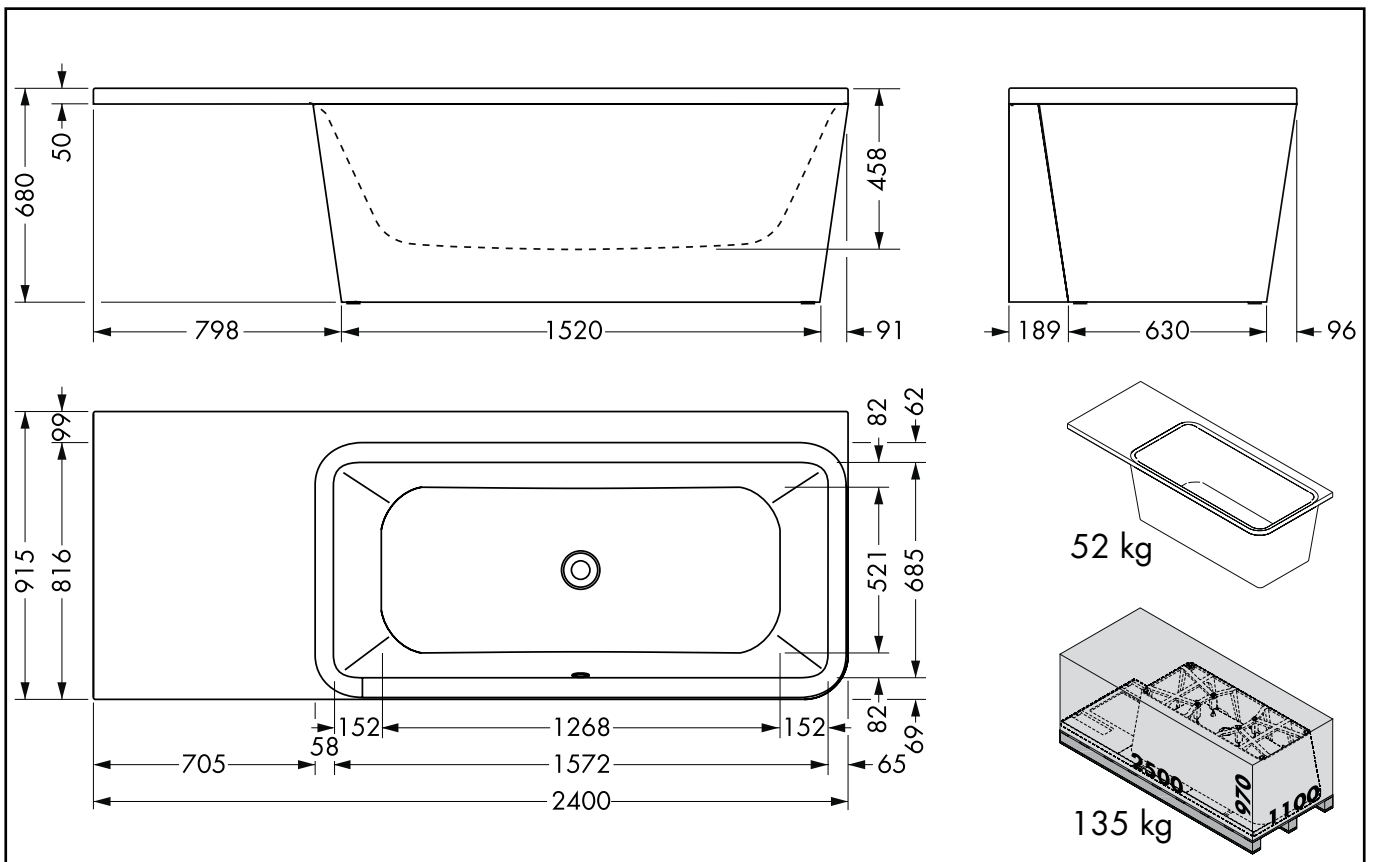
**Citterio**  
39955000



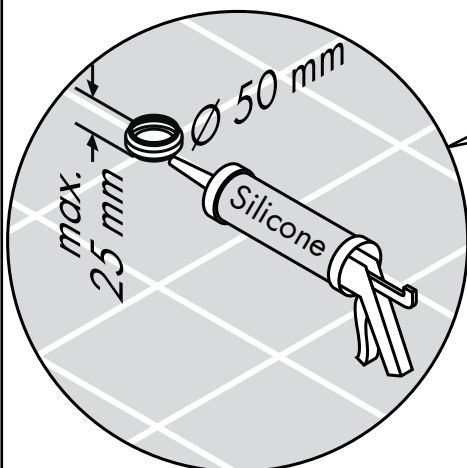
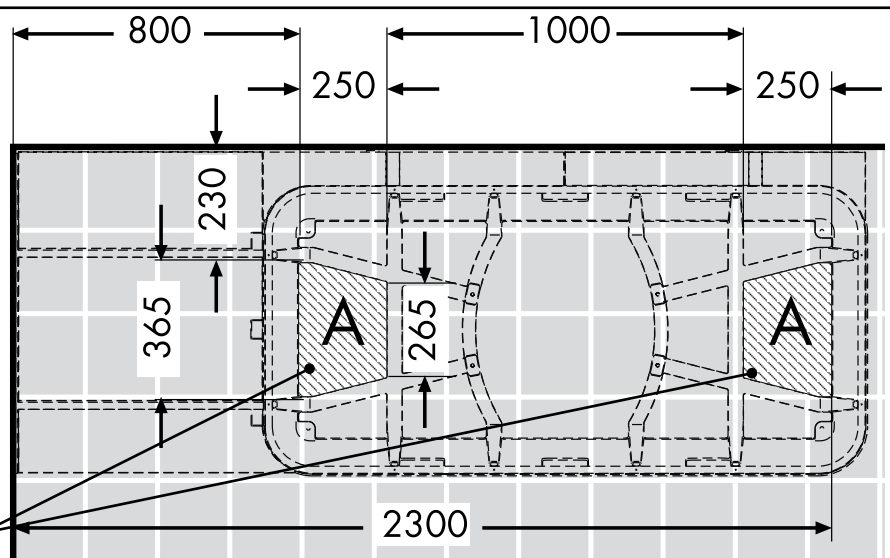
**Citterio**  
39957000

---

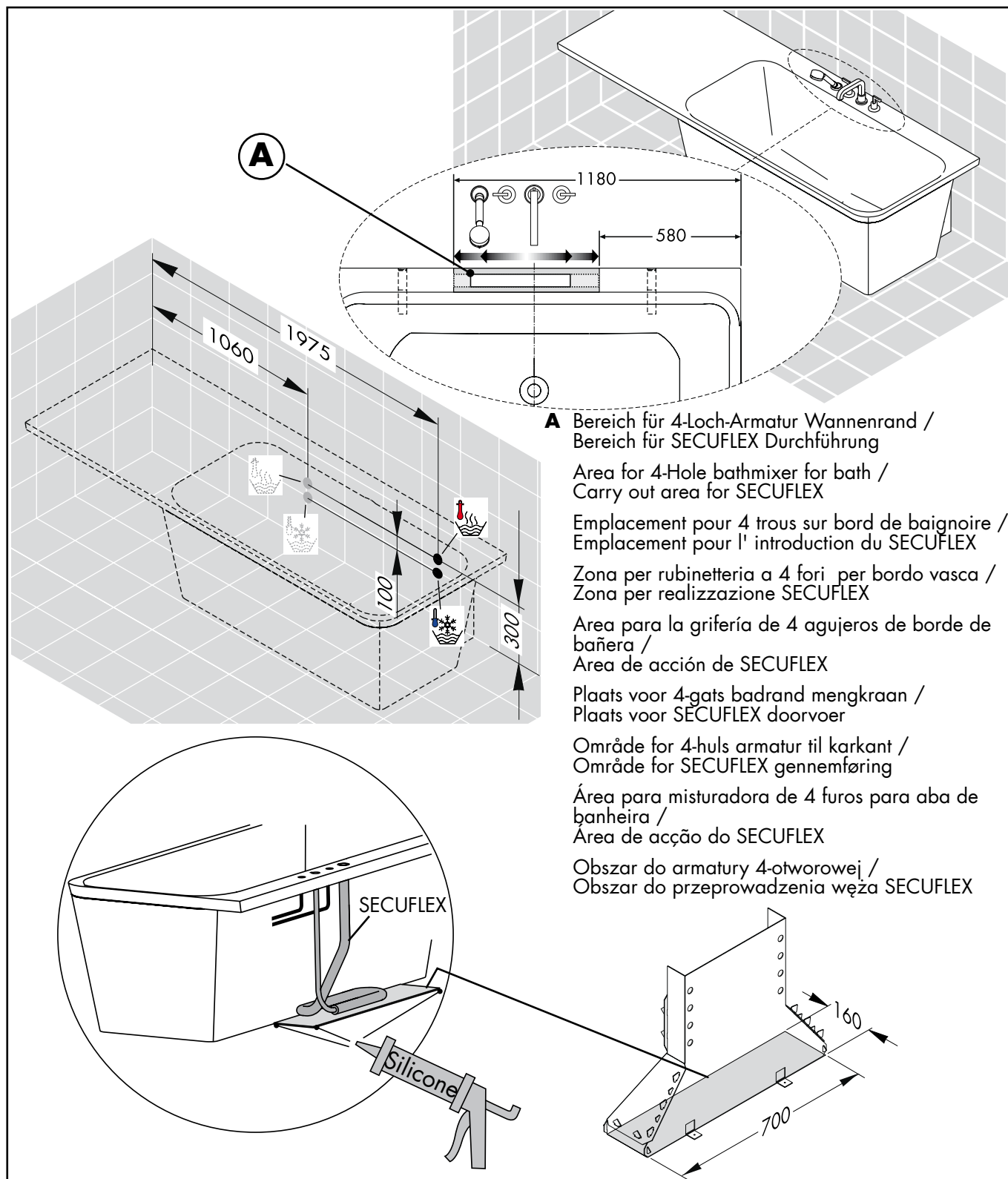
	39955000	3
	39955000	4 - 5
	39955000 + Exafill	6
	39955000	7
	39955000	8 - 15
	39957000	17
	39957000	18 - 19
	39957000 + Exafill	20
	39957000	21 - 27

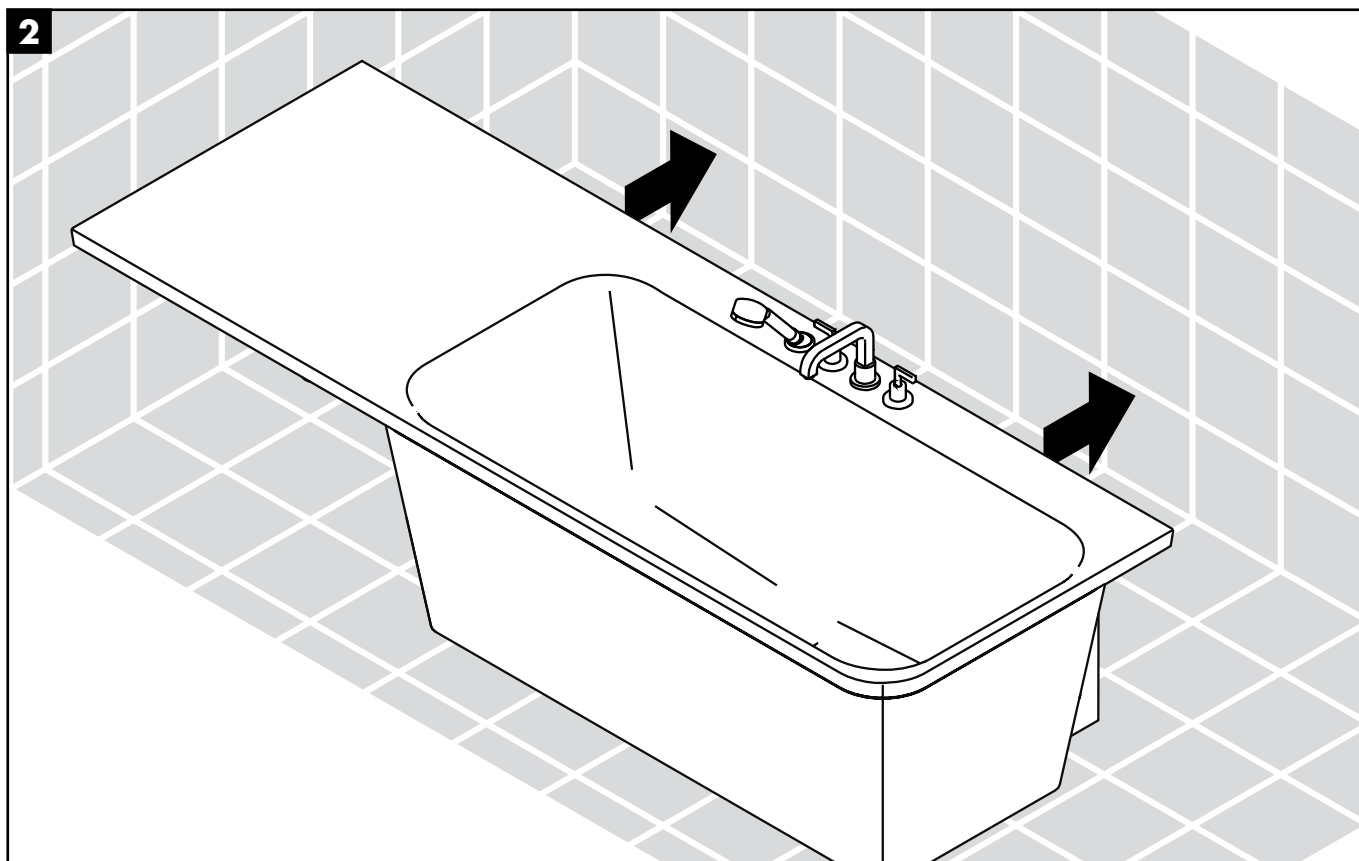
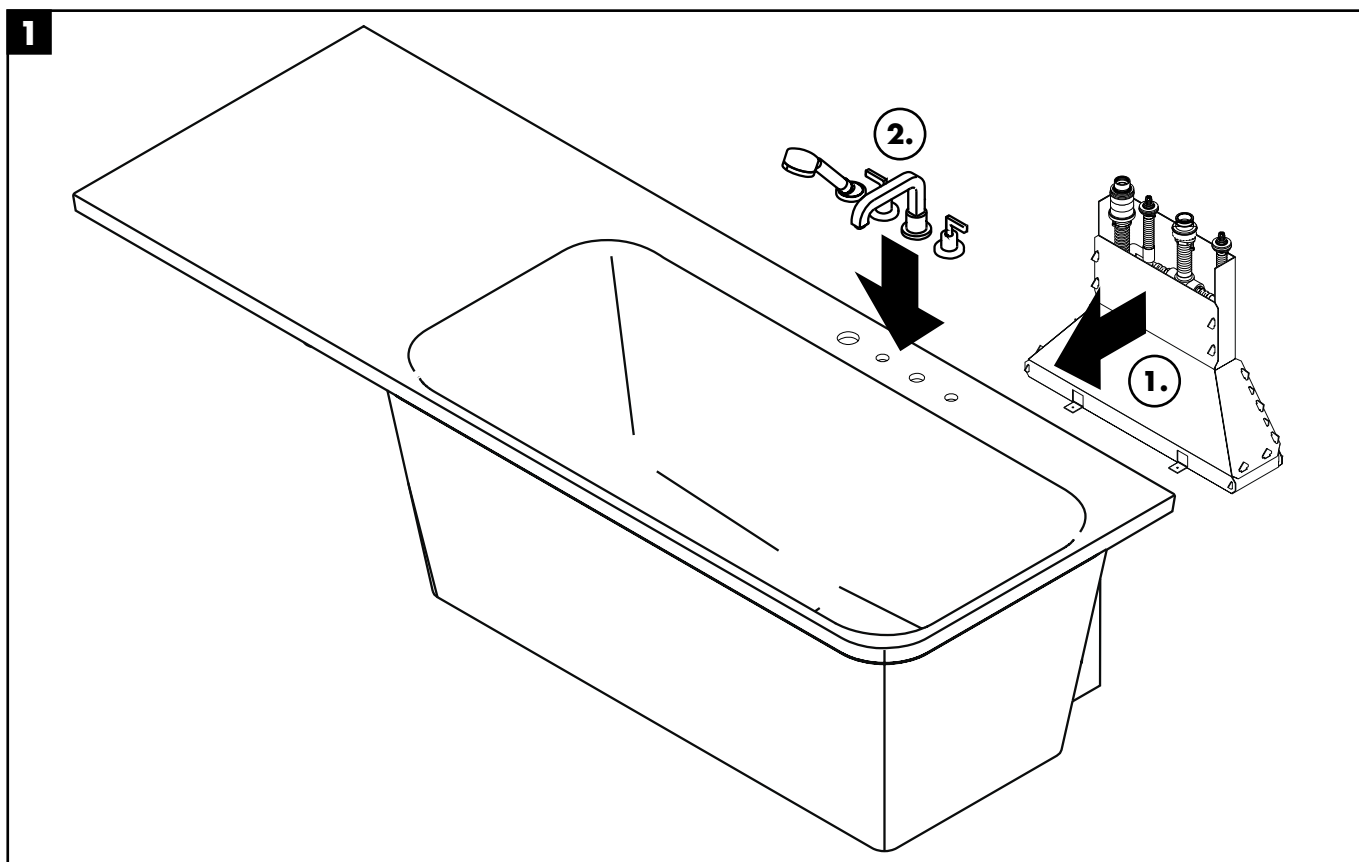


**A** Bereich für Abwasseranschluss  
 Area for drain connection  
 Zone de raccordement  
 Zona per il collegamento scarico  
 Área para la conexión al desagüe  
 Plaats voor afvoeraansluiting  
 Område for kloaktilslutning  
 Área para ligação do esgoto  
 Obszar do odpływu

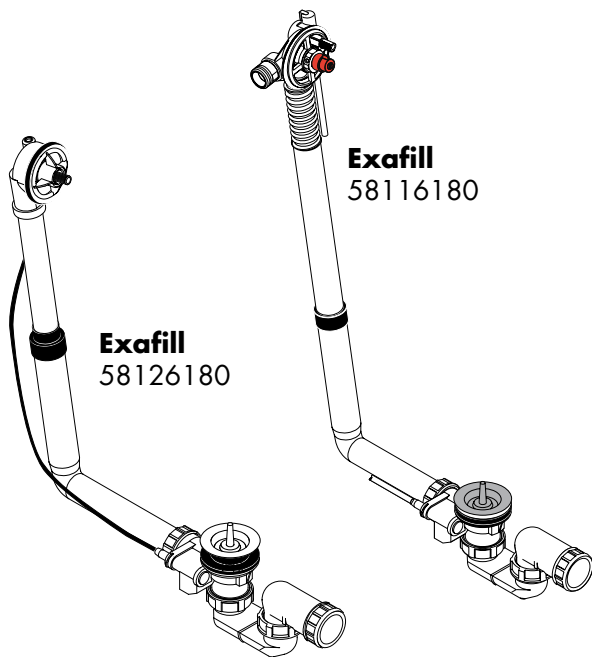


**Installationsmöglichkeit: Citterio 4-Loch-Armatur Wannenrand / Installation option: Citterio 4-Hole bathmixer for bath / Option: Citterio 4 trous sur bord de baignoire / Opzione: Rubinetteria a 4 fori per bordo vasca Citterio / Opción: Grifería Citterio de 4 agujeros de borde de bañera / Optioneel: Citterio 4-gats badrand mengkraan / Mulighed: Citterio 4-huls armatur til karkant / Opção: Misturadora de 4 furos Citterio para aba de banheira / Opcja: Armatura 4-otworowa Citerio na rand wanny**

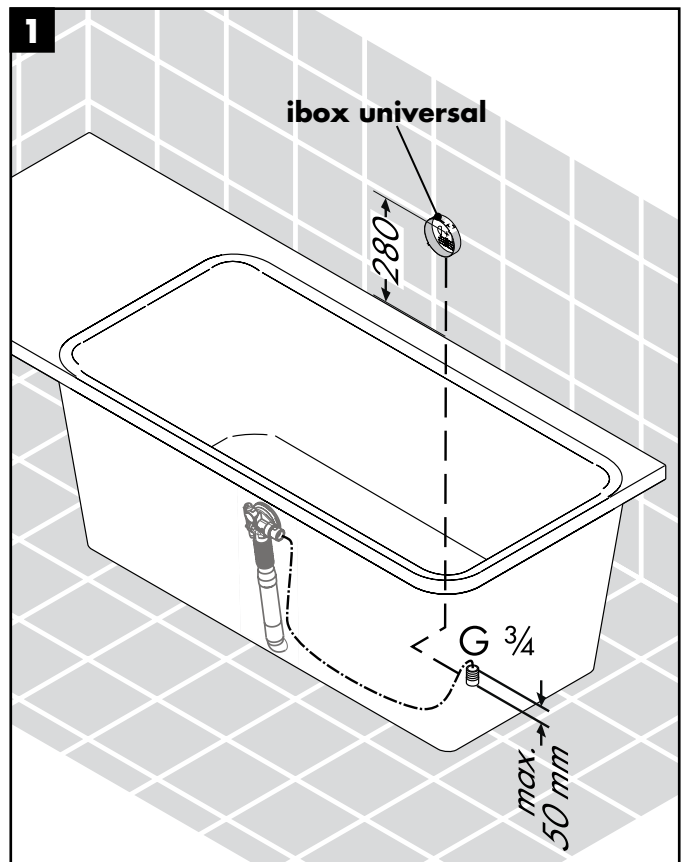
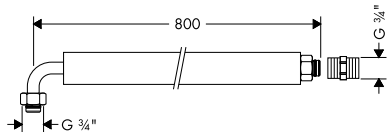




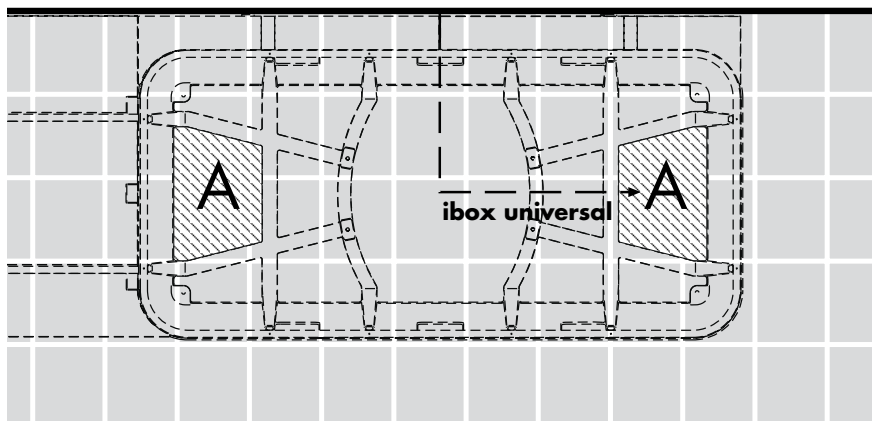
Installationsmöglichkeit: Exafill / Installation option: Exafill / Option: Exafill / Opzione: Exafill /  
 Opción: Exafill / Optioneel Exafill / Mulighed: Exafill / Opção: Exafill / Opcja: Exafill



2 x 58192000

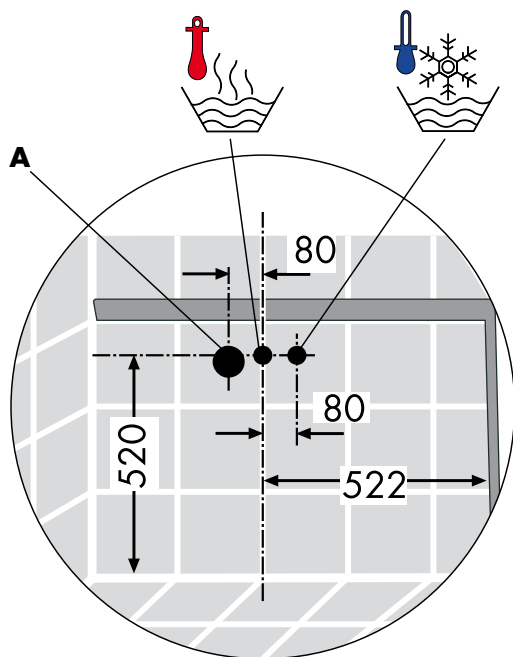


2

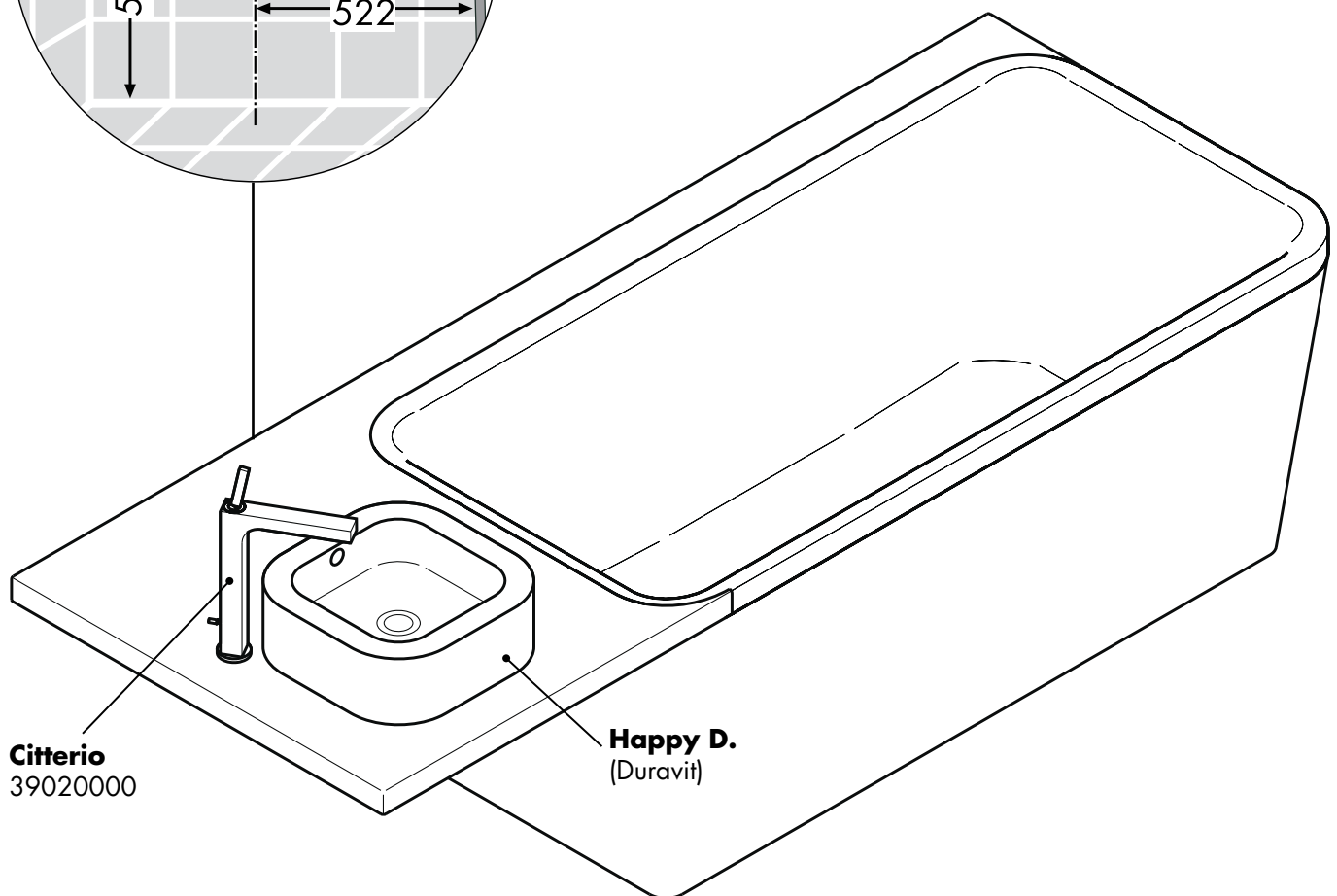


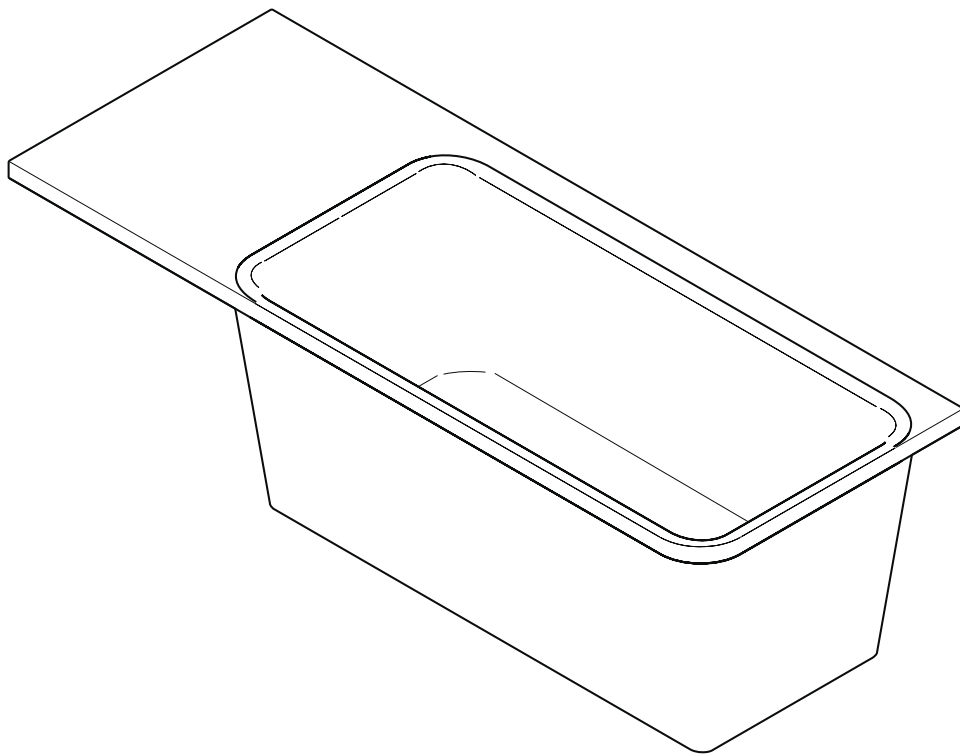
- A** Bereich für Abwasseranschluss, Bereich für Wasseranschluss ibox universal  
 Area for drain connection, area for water connection ibox universal  
 Zone de raccordement, zone pour prise de de l'eau ibox ibox universal  
 Zona per il collegamento scarico, zona per il collegamento acqua ibox universal  
 Área para la conexión al desagüe, área para la conexión de agua ibox universal  
 Plaats voor afvoeraansluiting, plaats voor wateraansluiting ibox universal  
 Område for kloaktilslutning, område for vandtilslutning  
 Área para ligação do esgoto, área para ligação da água  
 Obszar do odpływu, obszar do stronie wody

Installationsmöglichkeit / Installation option / Option / Opzione: Exafill / Opción / Optioneel /  
Mulighed / Opção / Opcja

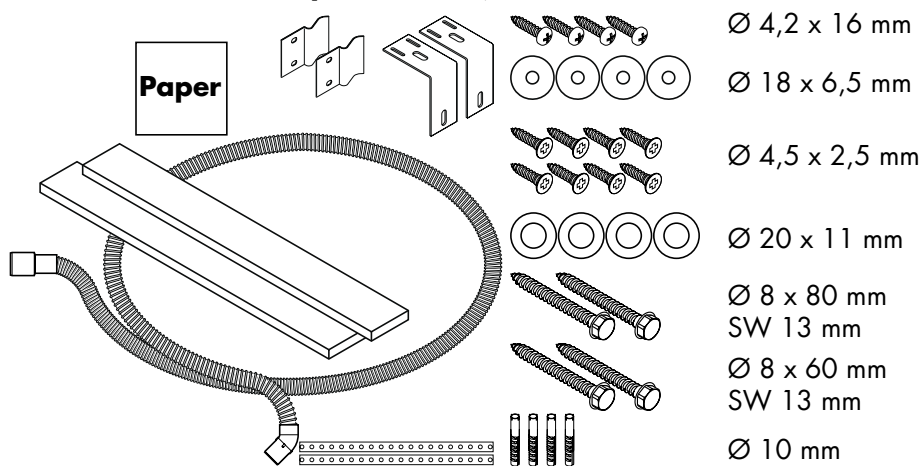


- A** Abwasseranschluss  
 drain connection  
 Raccordement des eaux usées  
 Collegamento scarico  
 Conexión al desagüe  
 Afvoeraansluiting  
 Kloaktiöslutning  
 Ligaçáo do esgoto  
 Odpiöw





**Zubehörteile / Fitting items / Accessoires / Accessori / Accesorios / Toebehoren / Tilbehør / Acessórios para instalação / Części dodatkowe**



Ø 4,2 x 16 mm

Ø 18 x 6,5 mm

Ø 4,5 x 2,5 mm

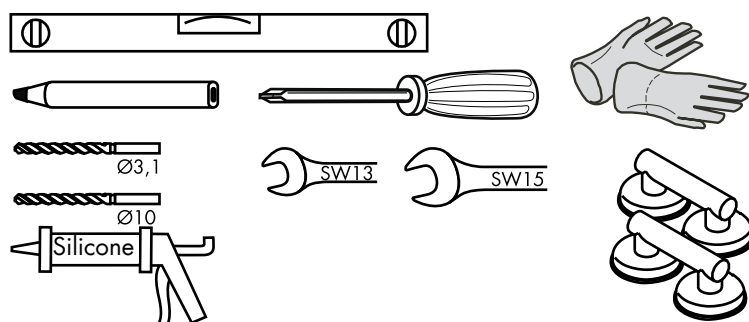
Ø 20 x 11 mm

Ø 8 x 80 mm  
SW 13 mm

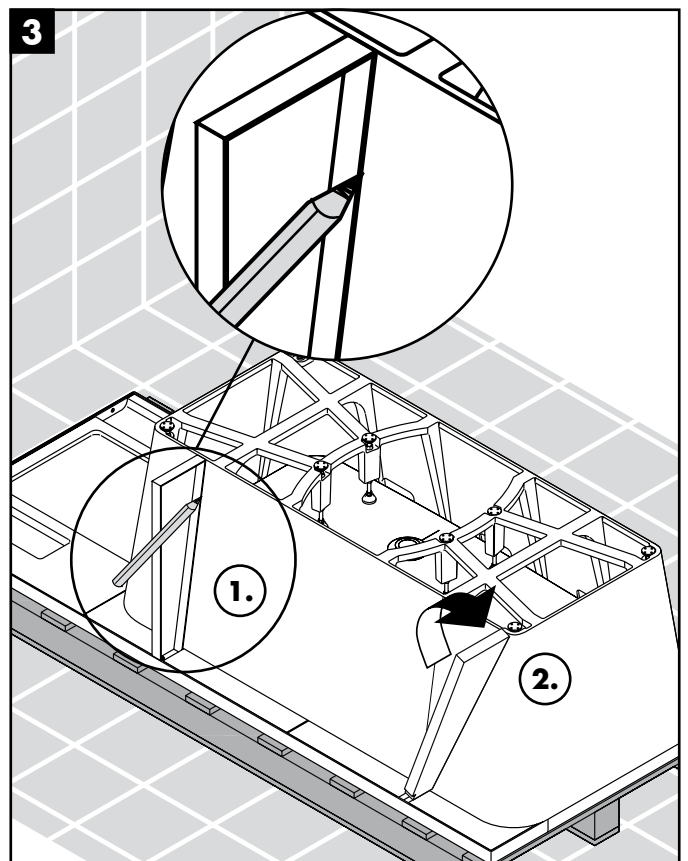
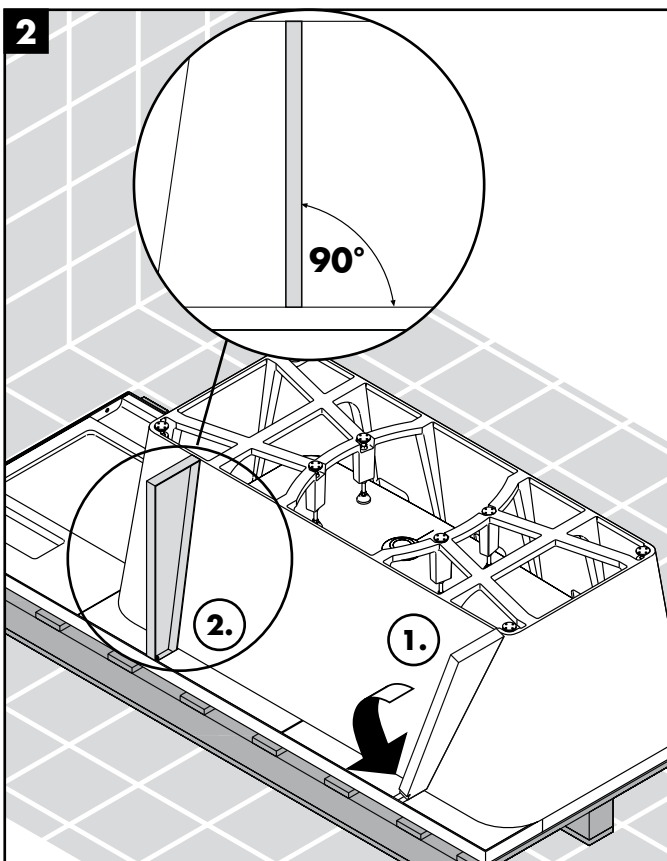
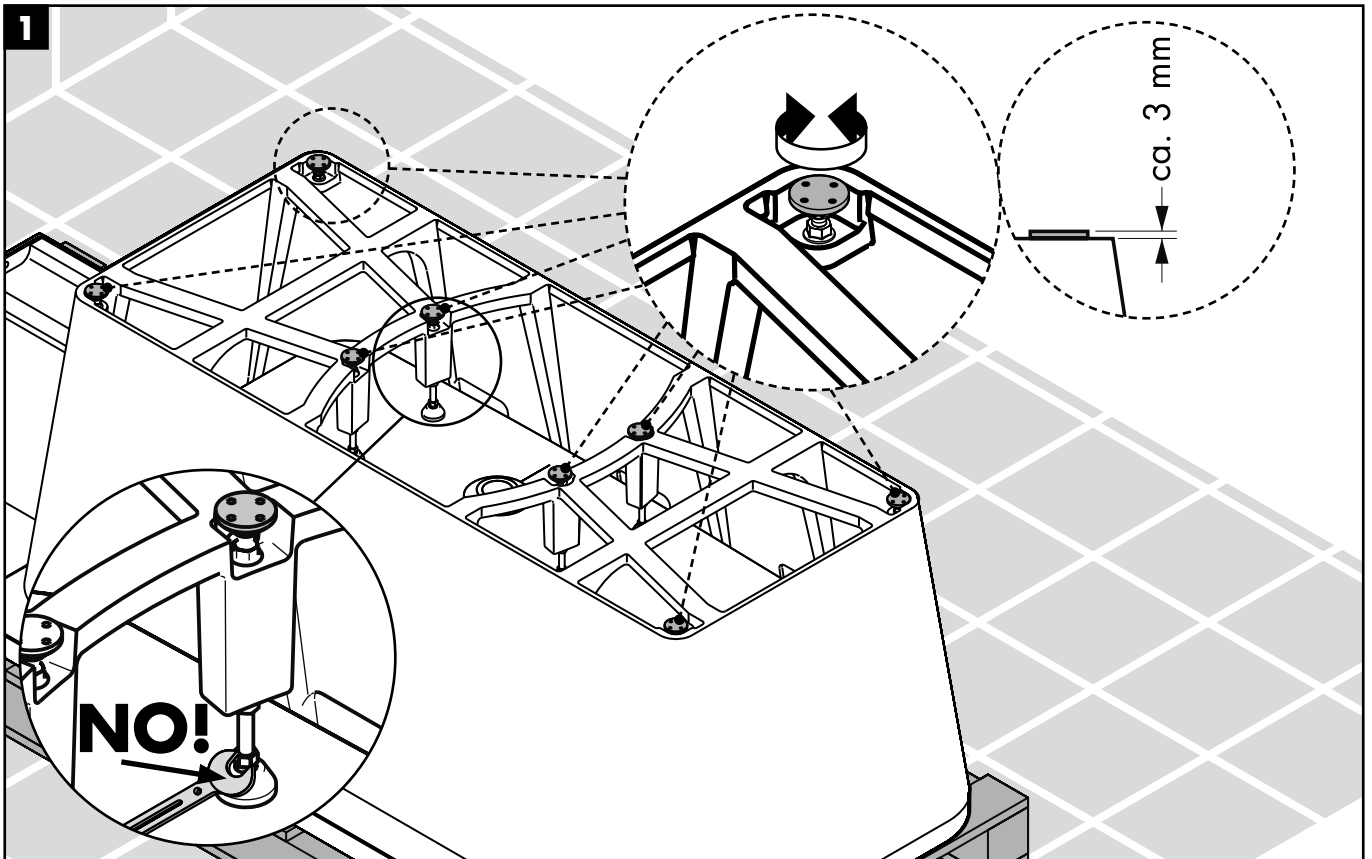
Ø 8 x 60 mm  
SW 13 mm

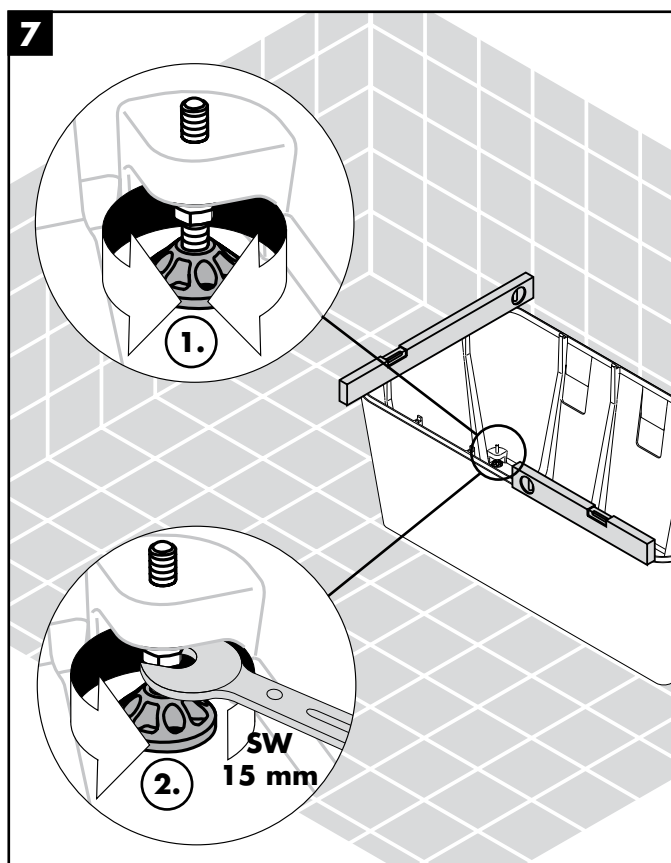
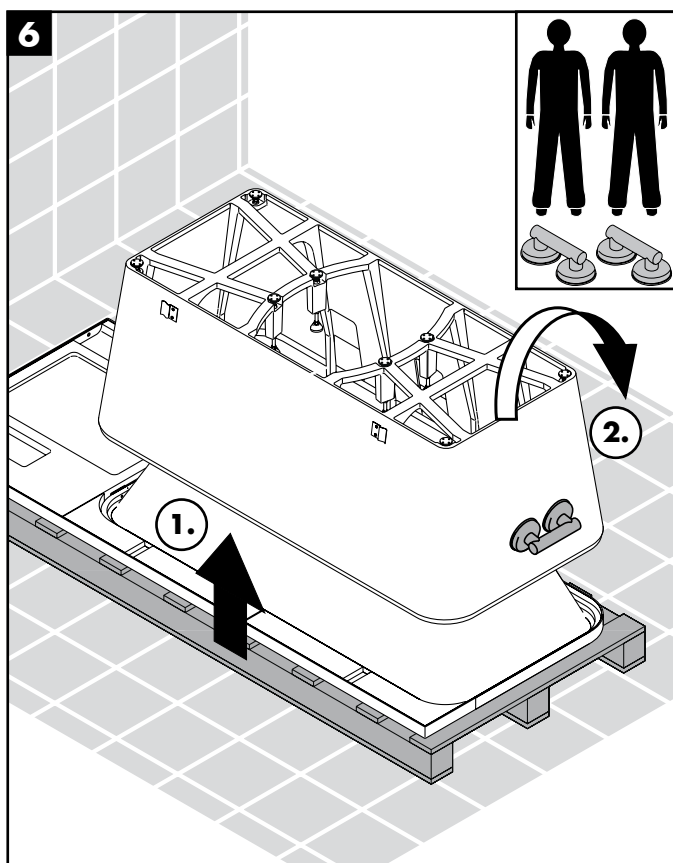
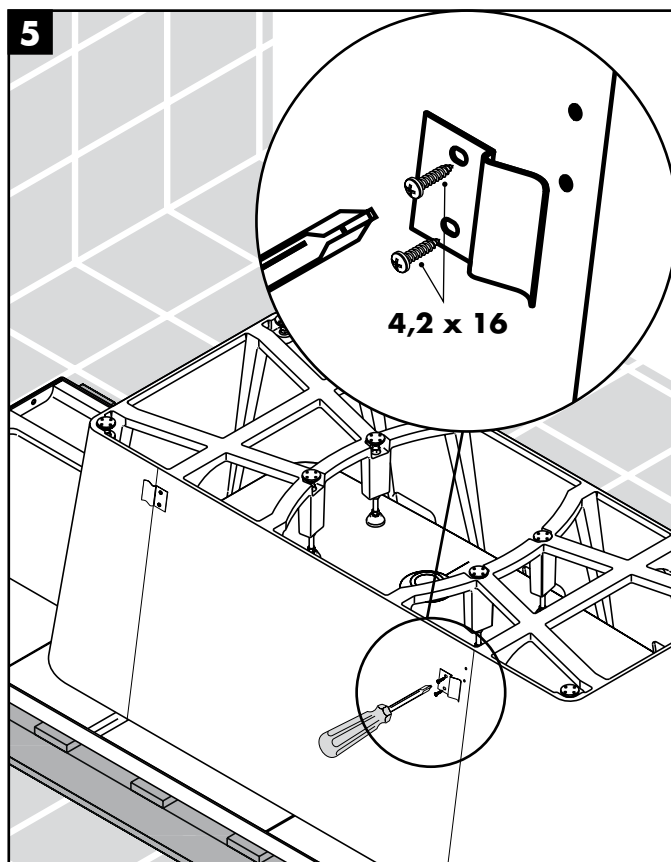
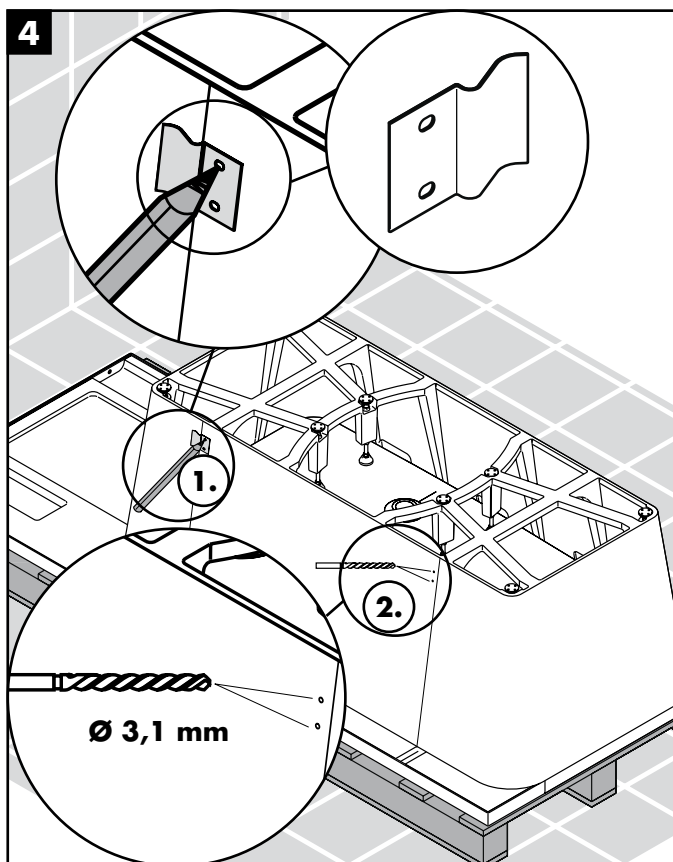
Ø 10 mm

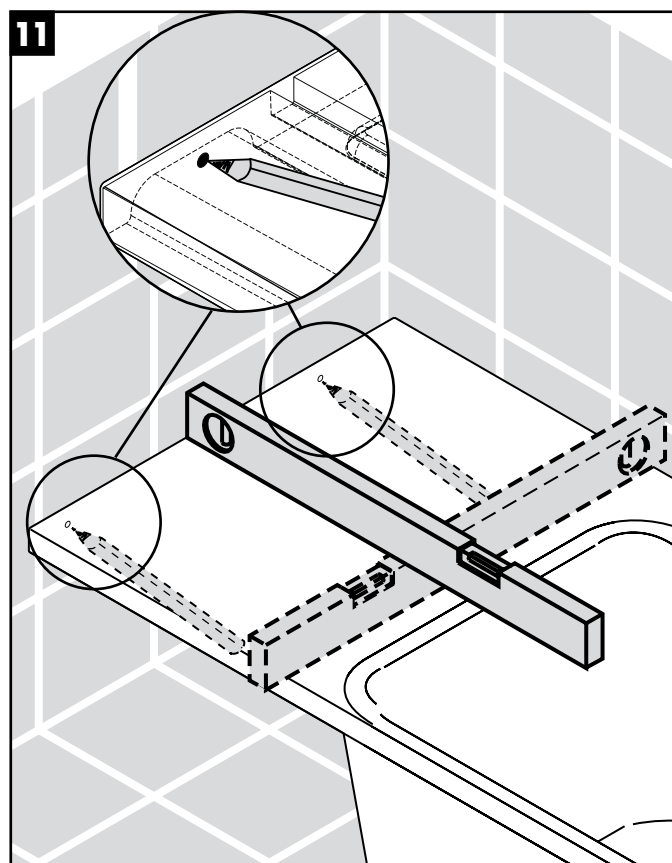
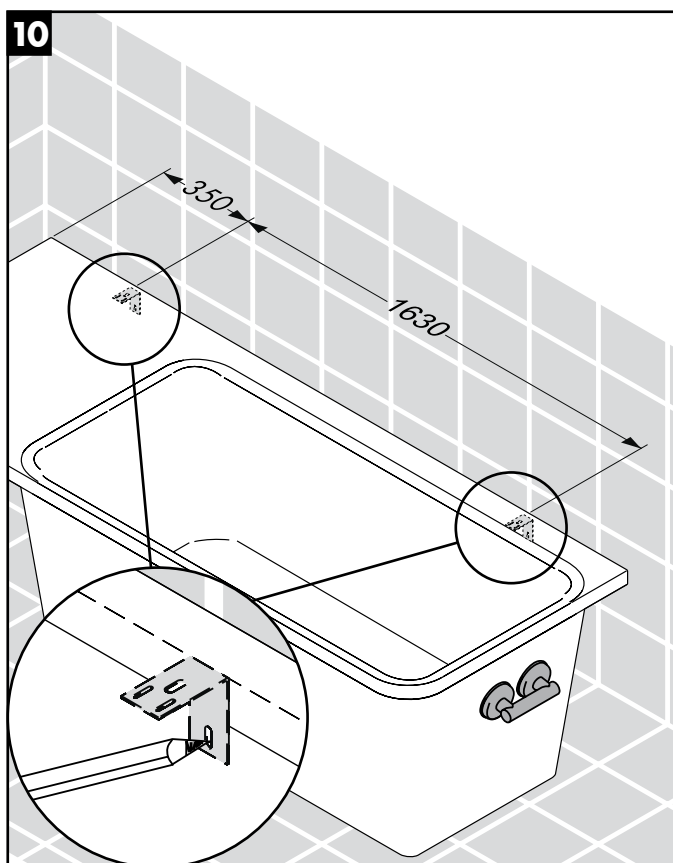
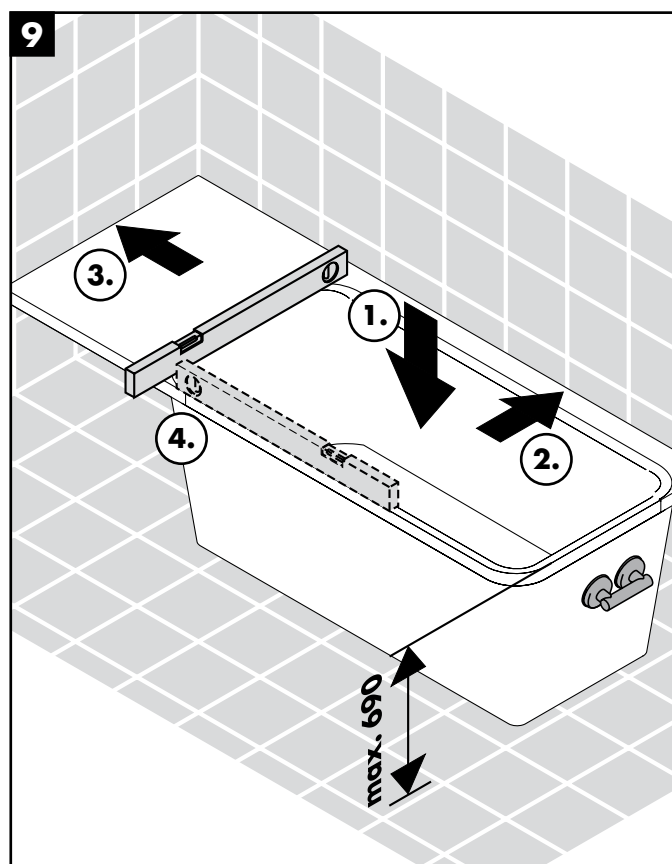
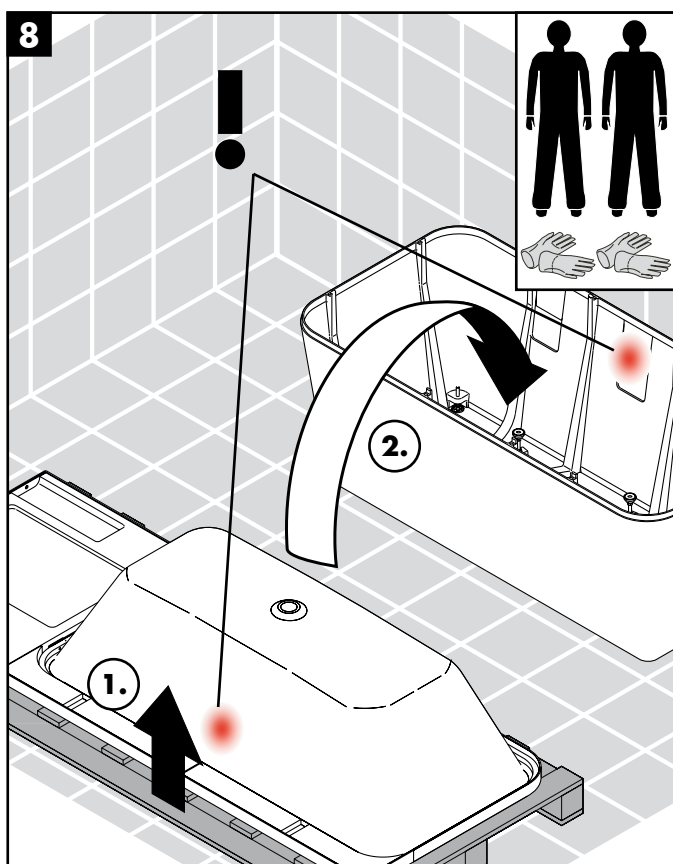
**Montagewerkzeug / Assembly Tools / Outillage / Attrezi per il montaggio / Herramientas / Montagegereedschap / Monteringsværktøj / Ferramentas para montagem / Narzędzia do montażu**

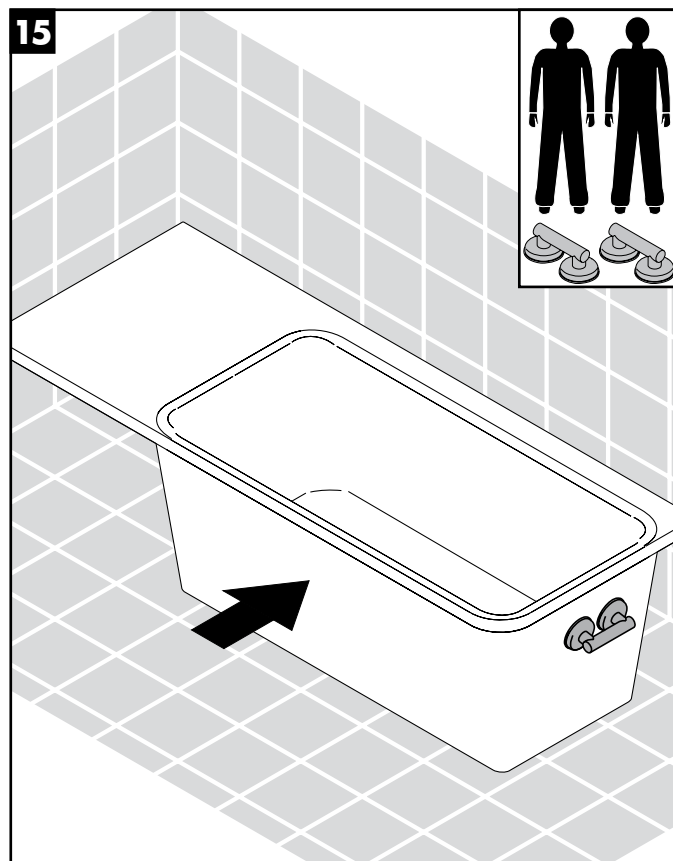
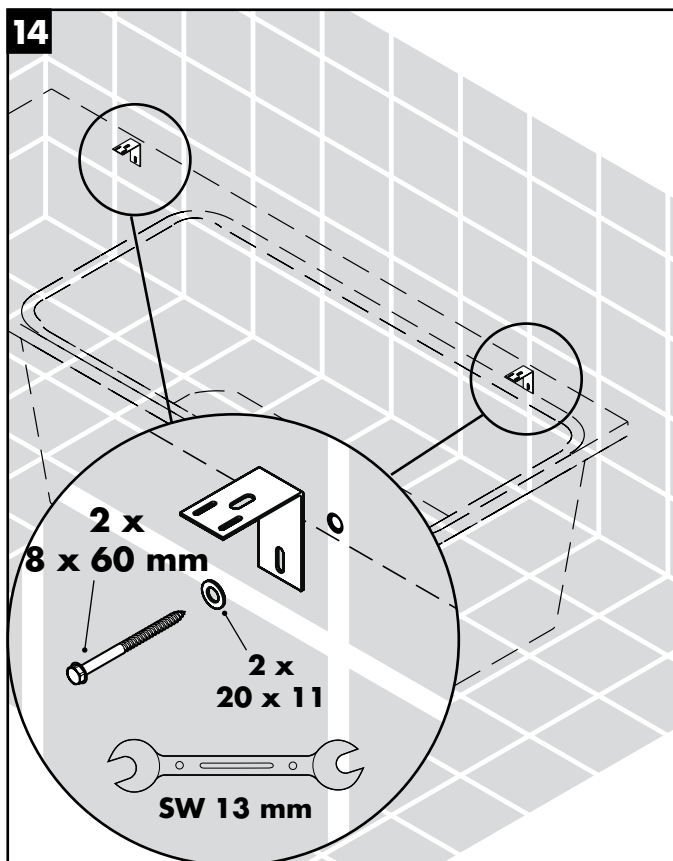
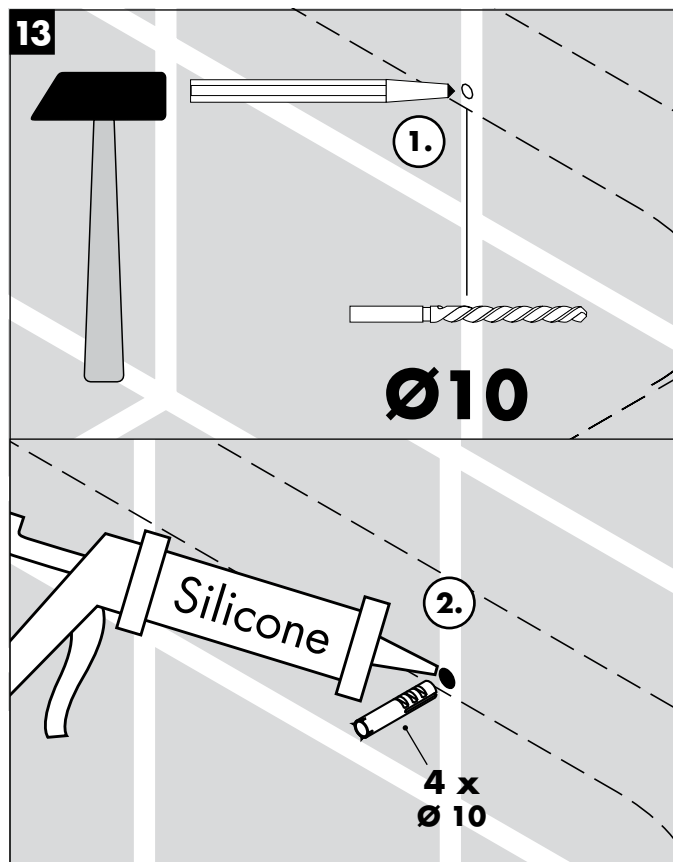
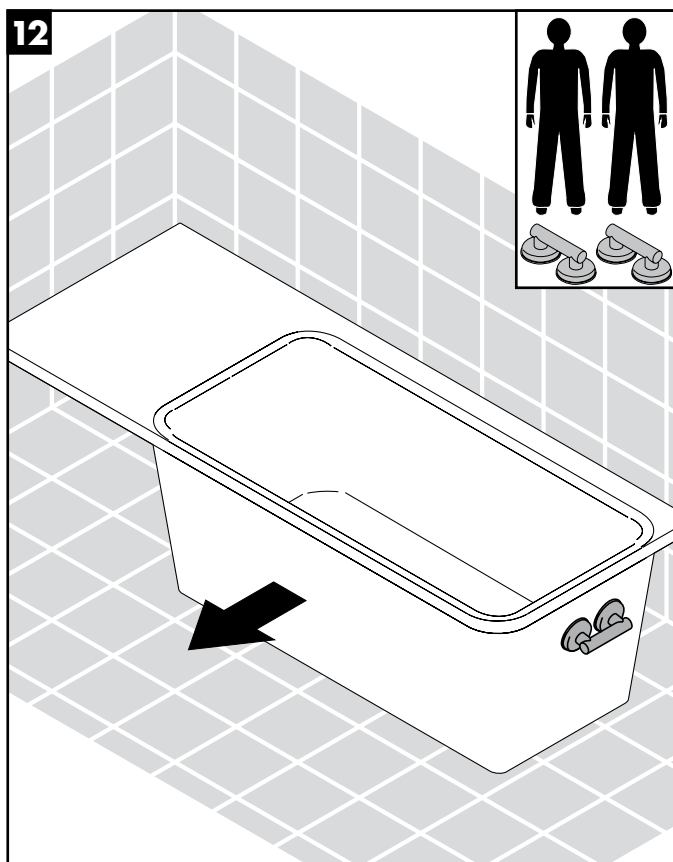


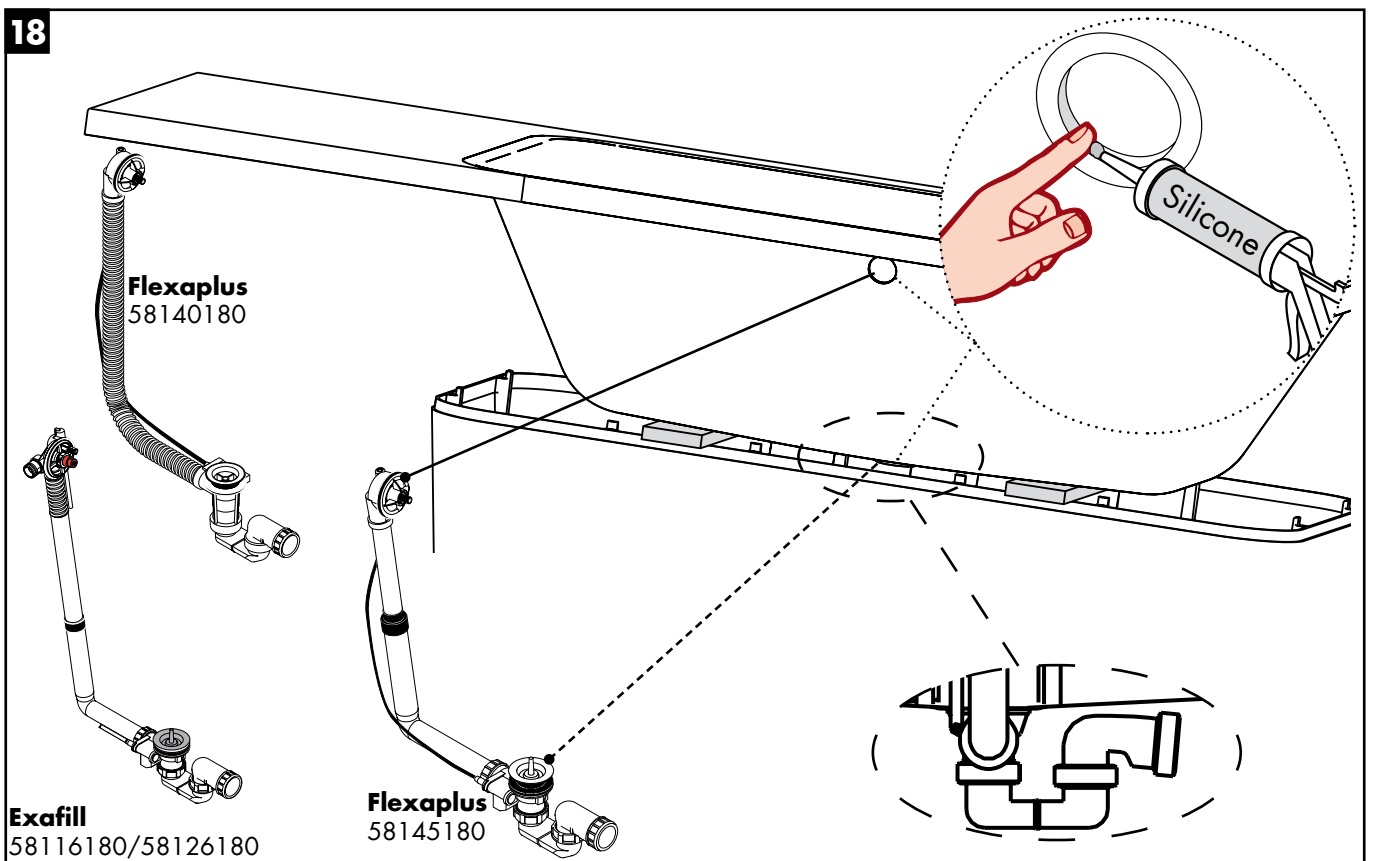
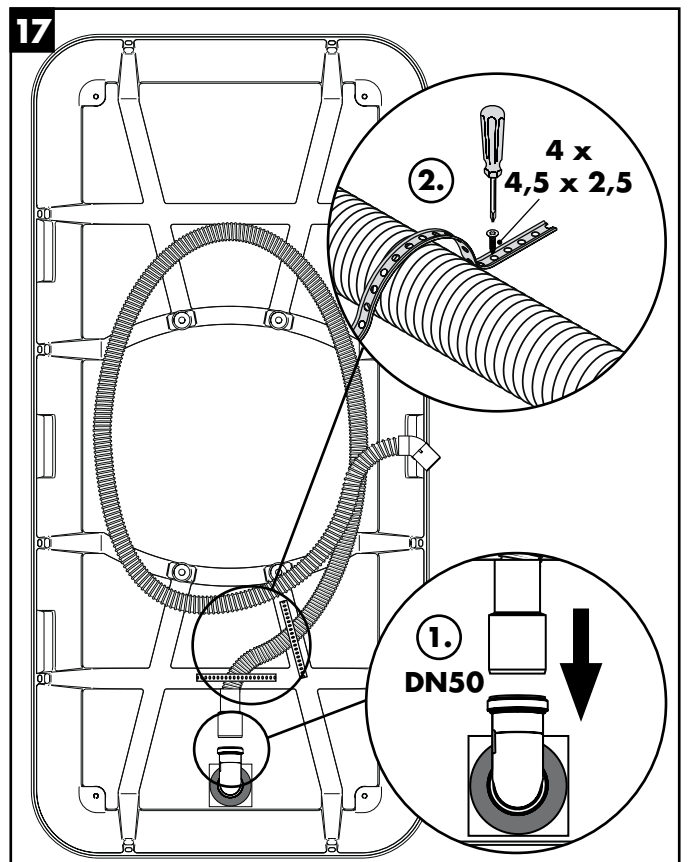
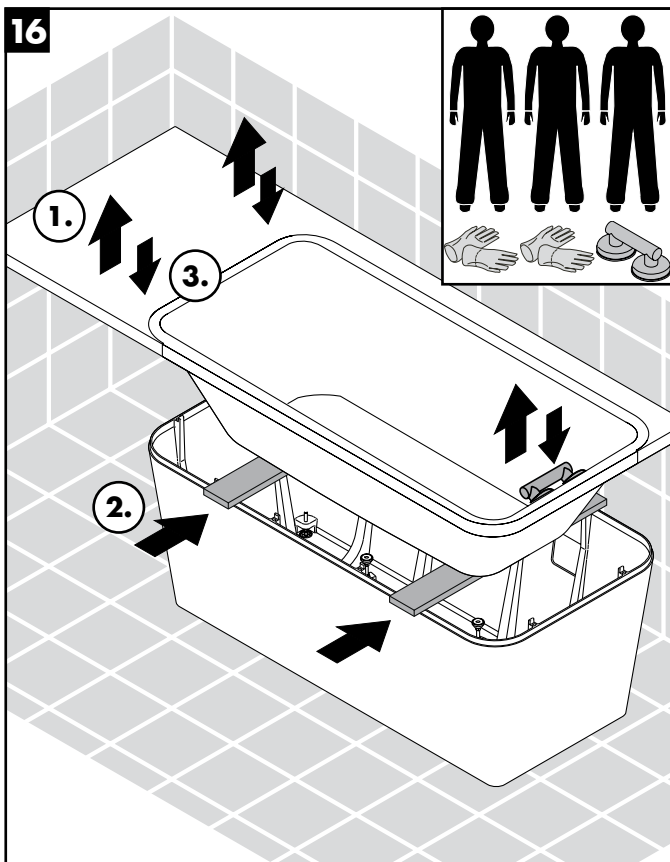
Silikon (essigsäurefrei)  
Silicone (sans acide acétique)  
Silicone (free from acetic acid)  
Silicone (esente da acido acetico)  
Silicona (libre de ácido acético)  
Silicone (azijnzuurvrij)  
Silikone (eddikesyre-fri)  
Silicone (sem ácido acético)  
Silikon (neutralny)

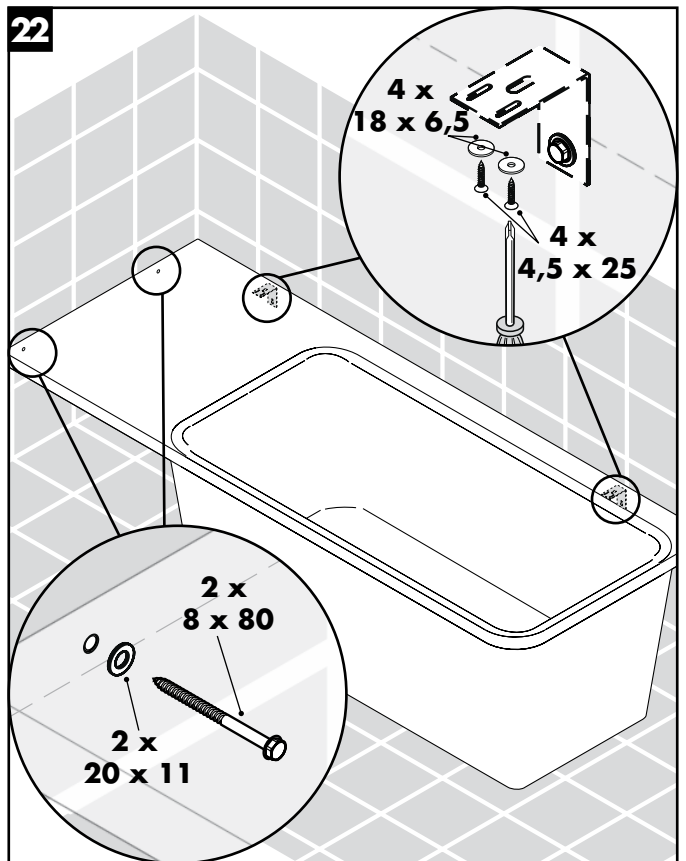
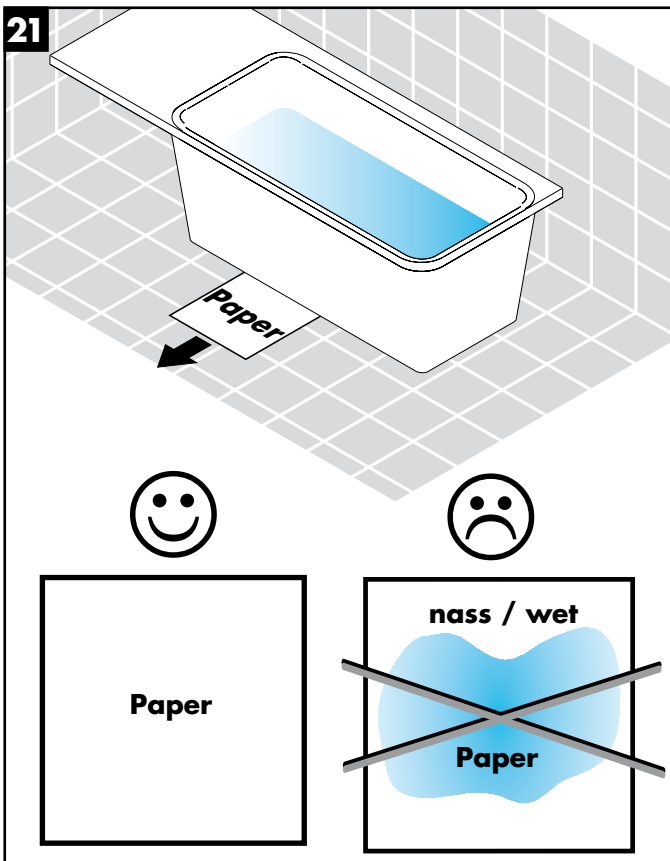
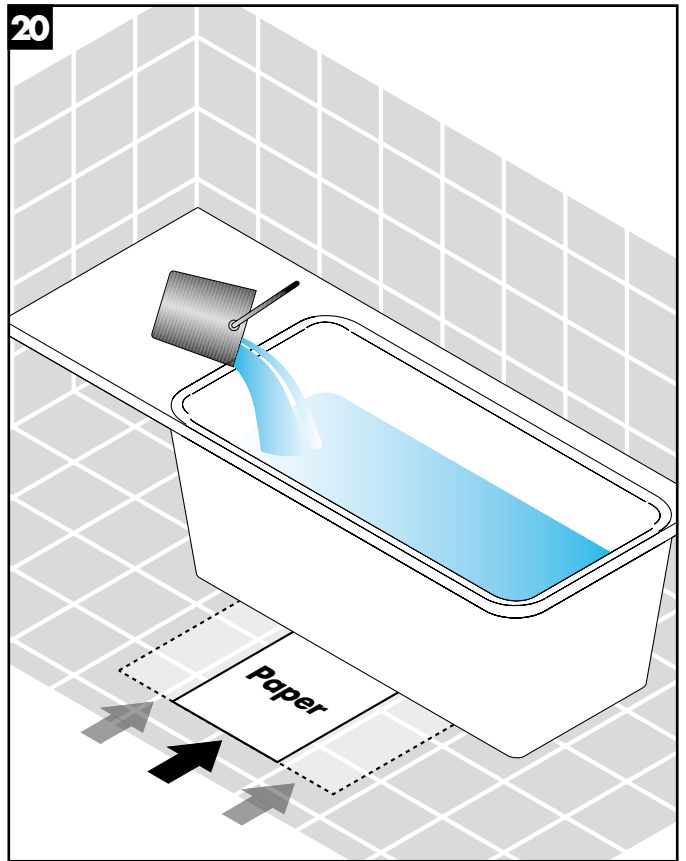
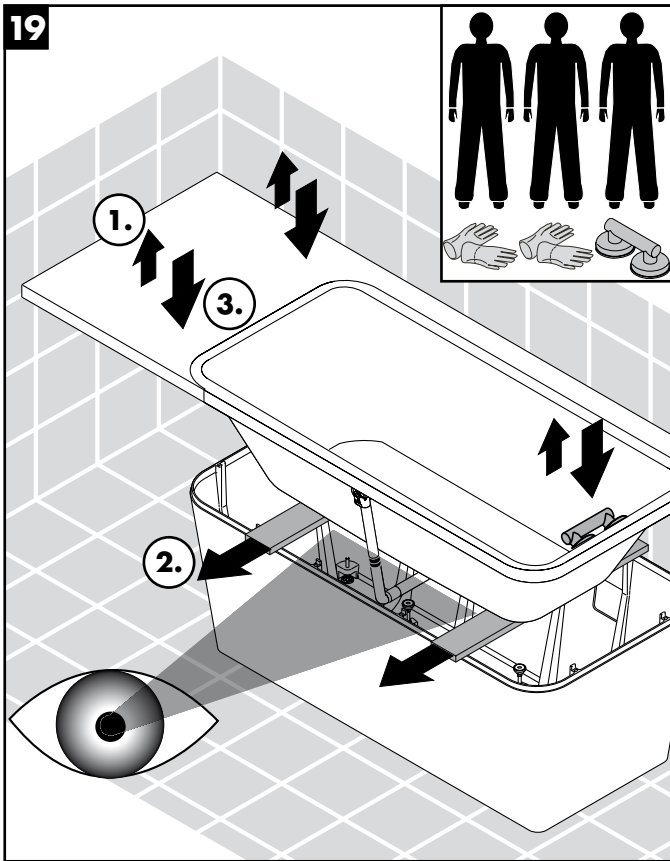


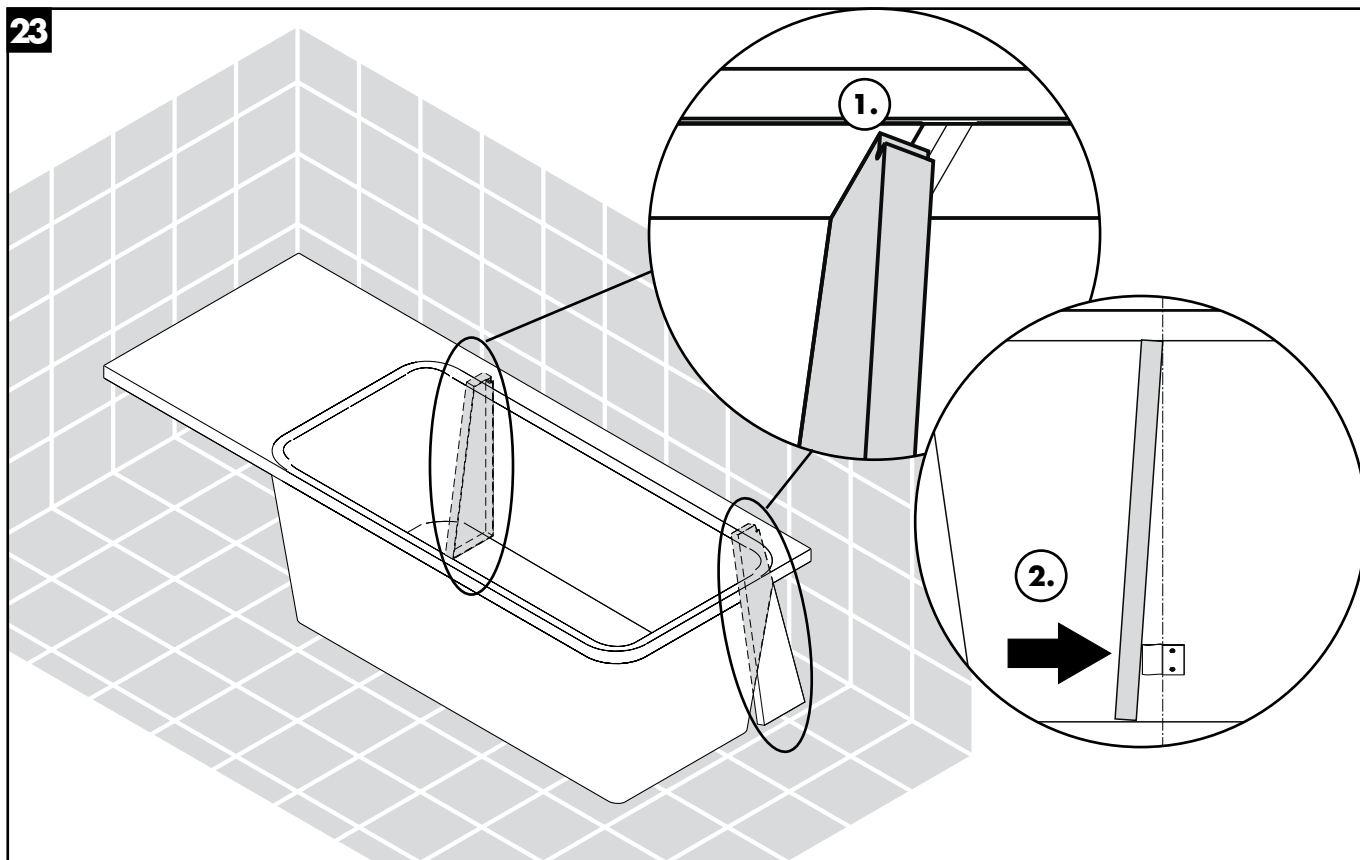




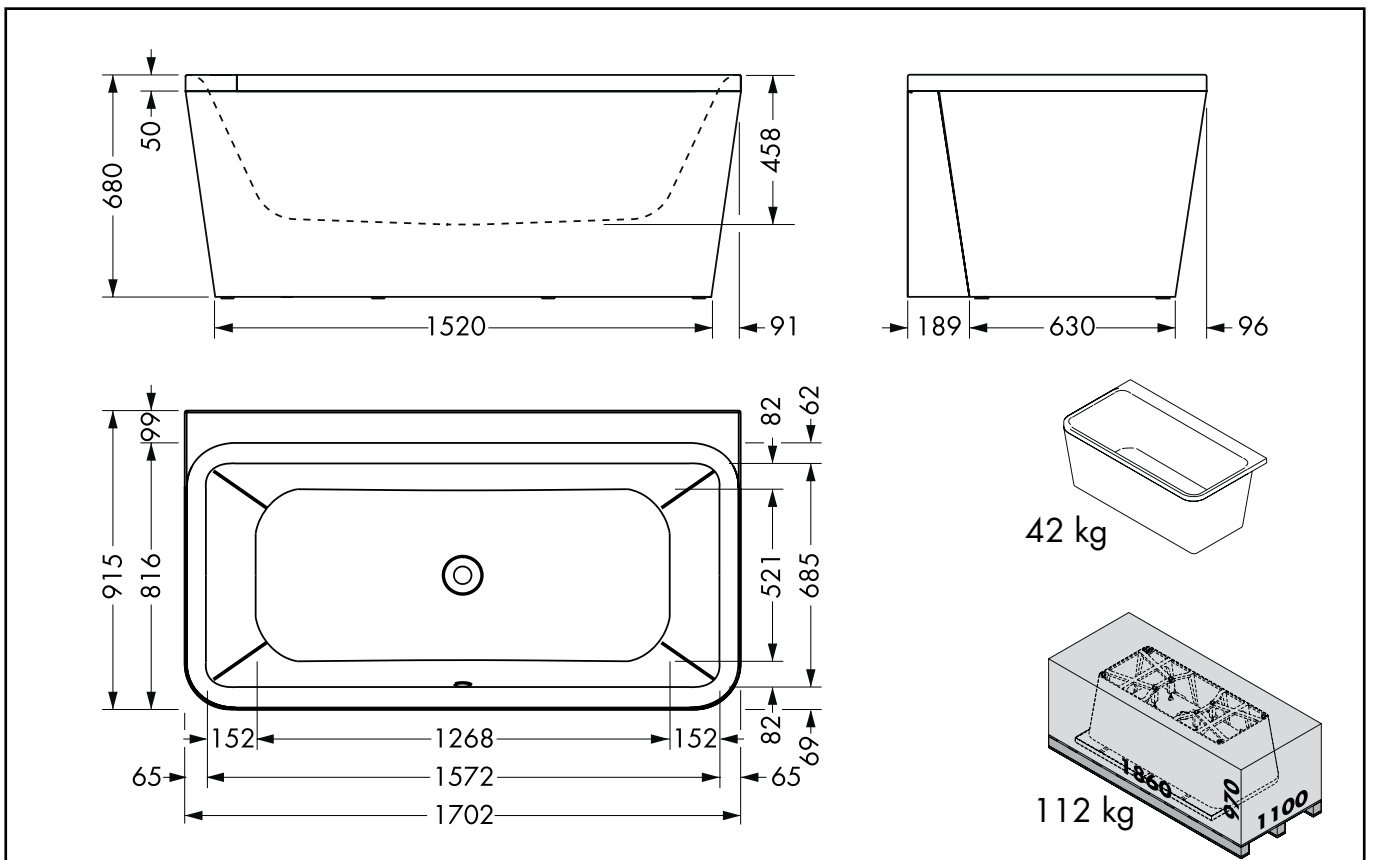




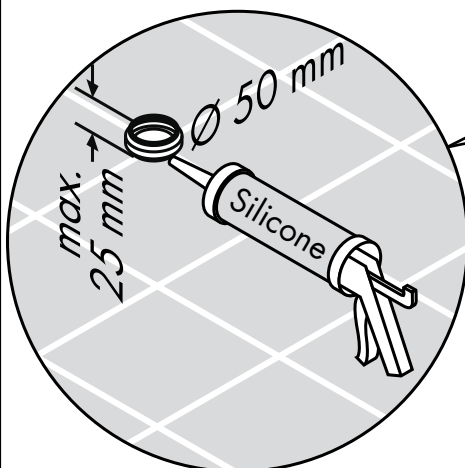
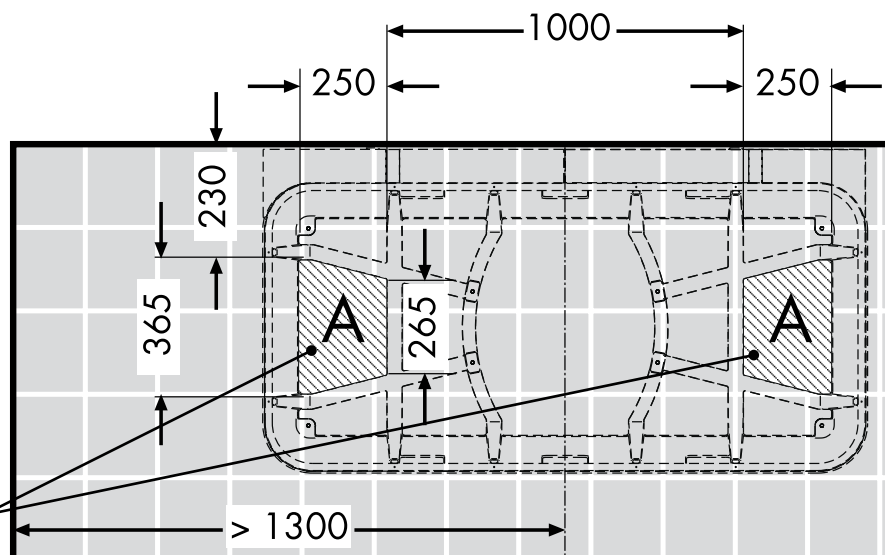




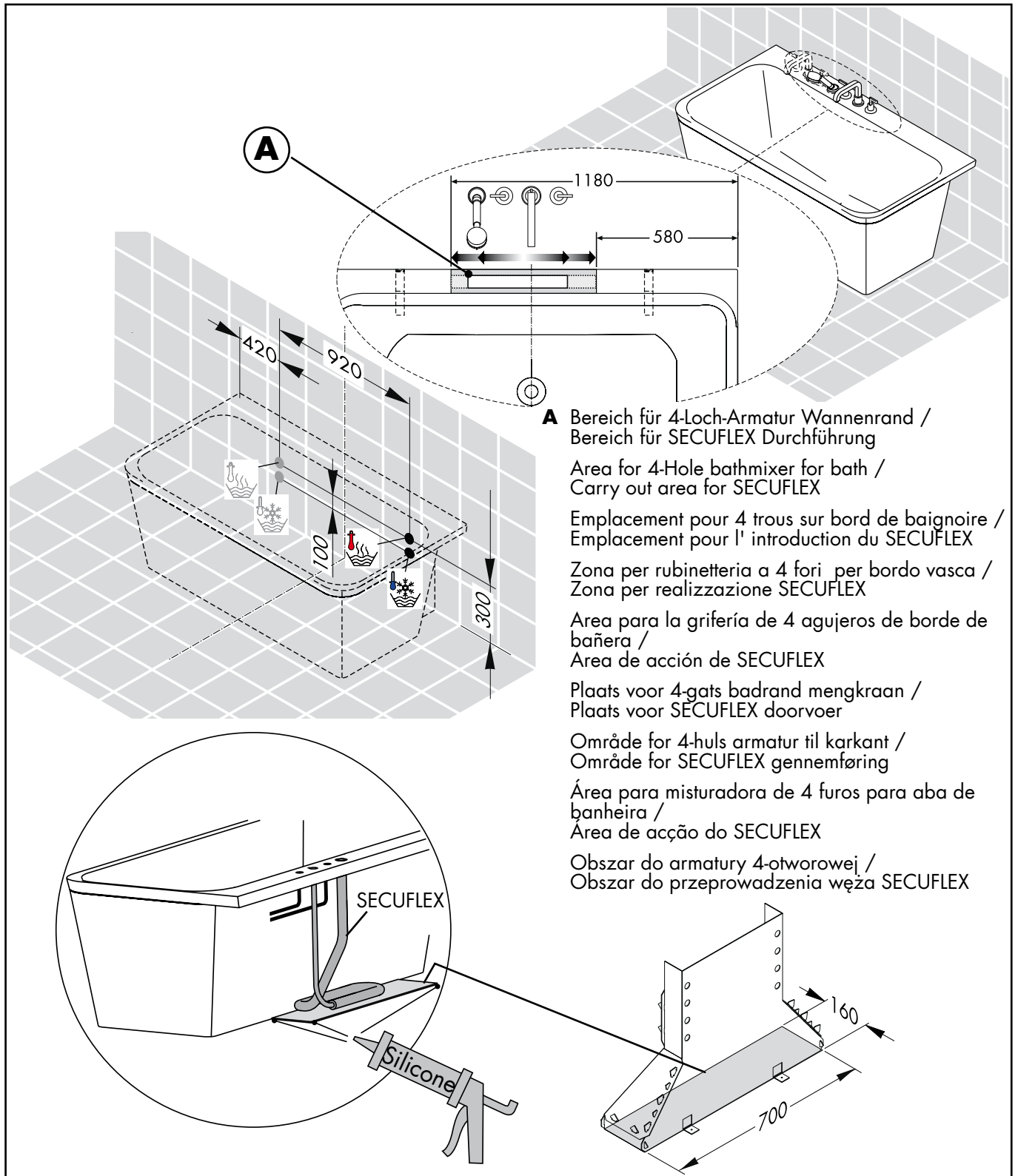


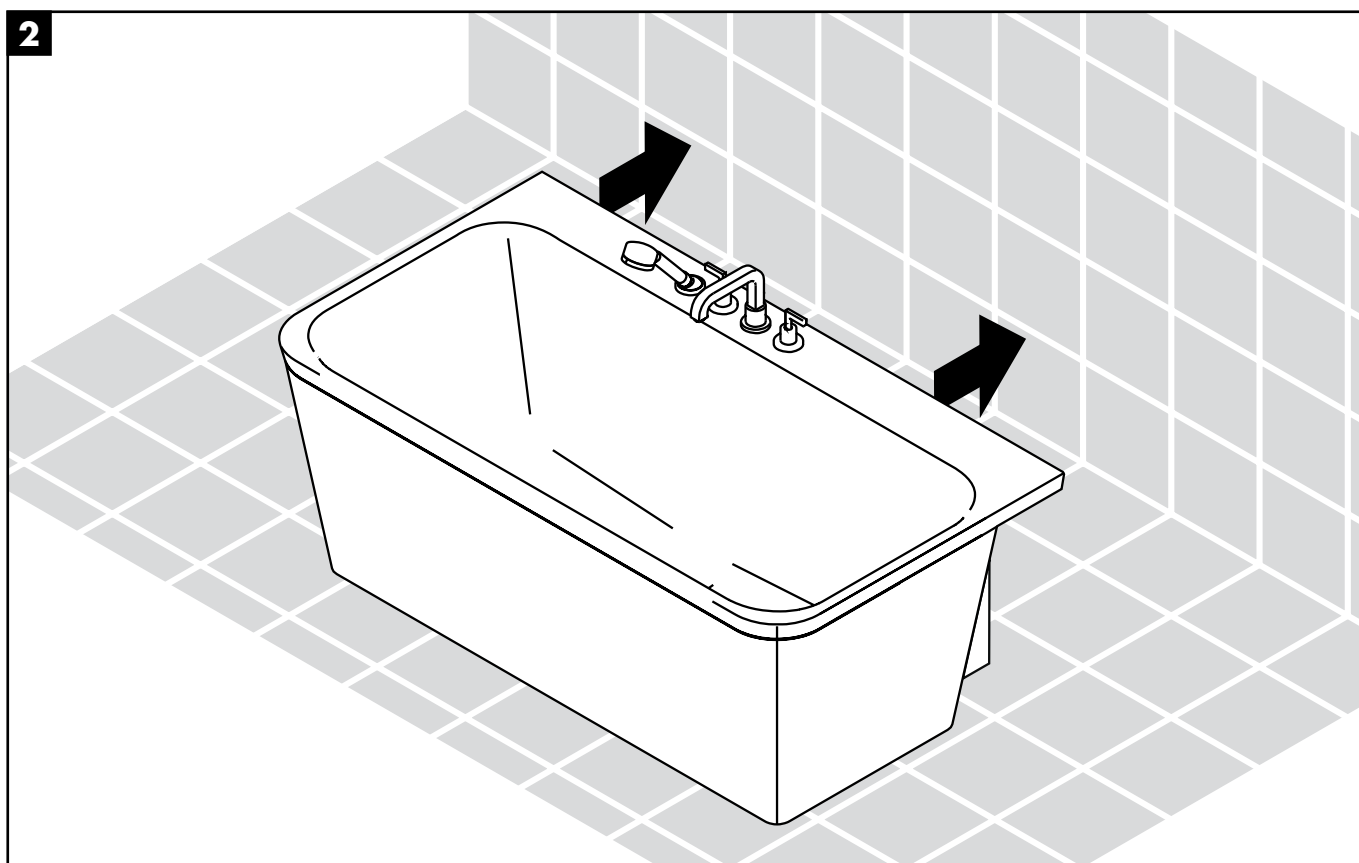
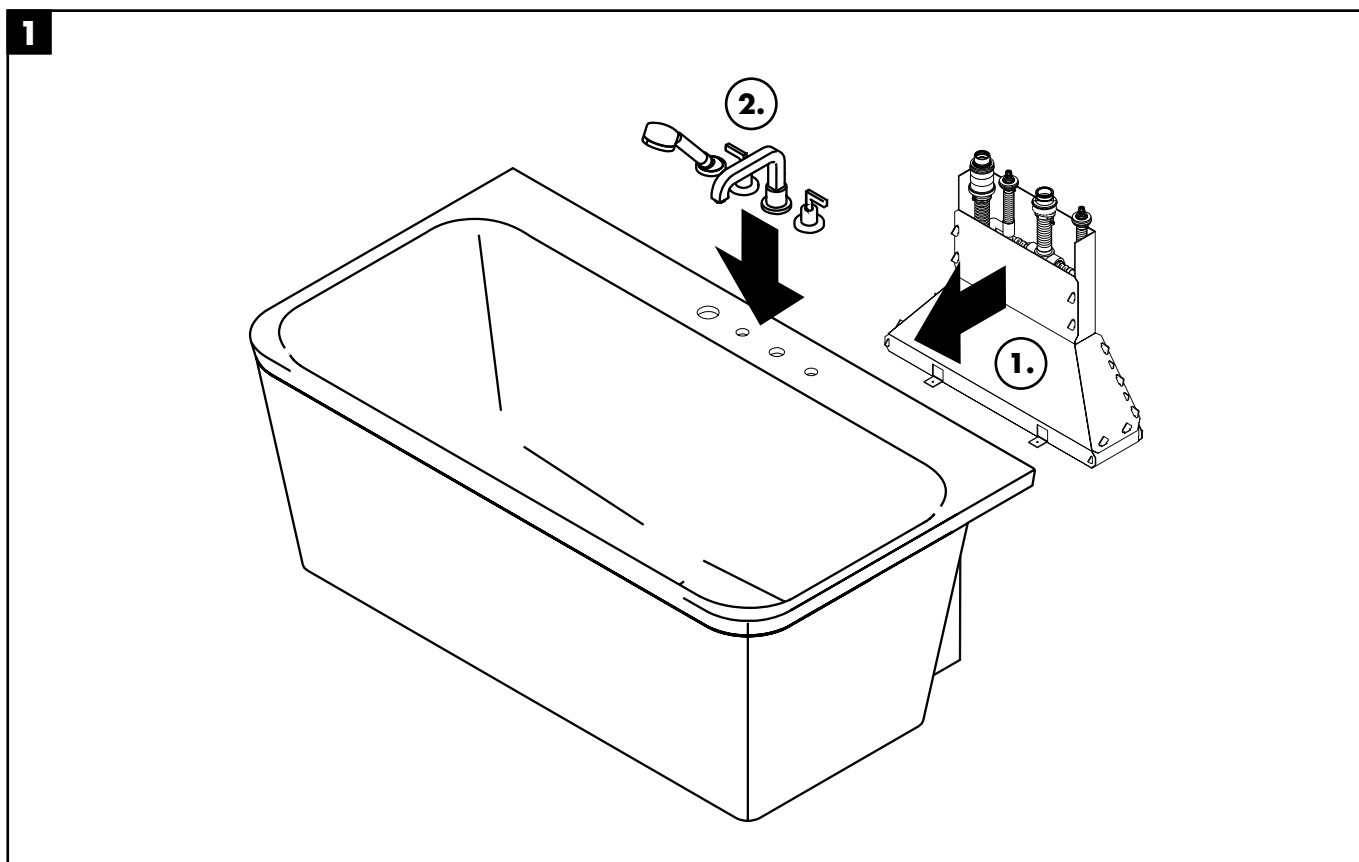


**A** Bereich für Abwasseranschluss  
 Area for drain connection  
 Zone de raccordement  
 Zona per il collegamento scarico  
 Área para la conexión al desagüe  
 Plaats voor afvoeraansluiting  
 Område for kloaktilslutning  
 Área para ligação do esgoto  
 Obszar do odpływu

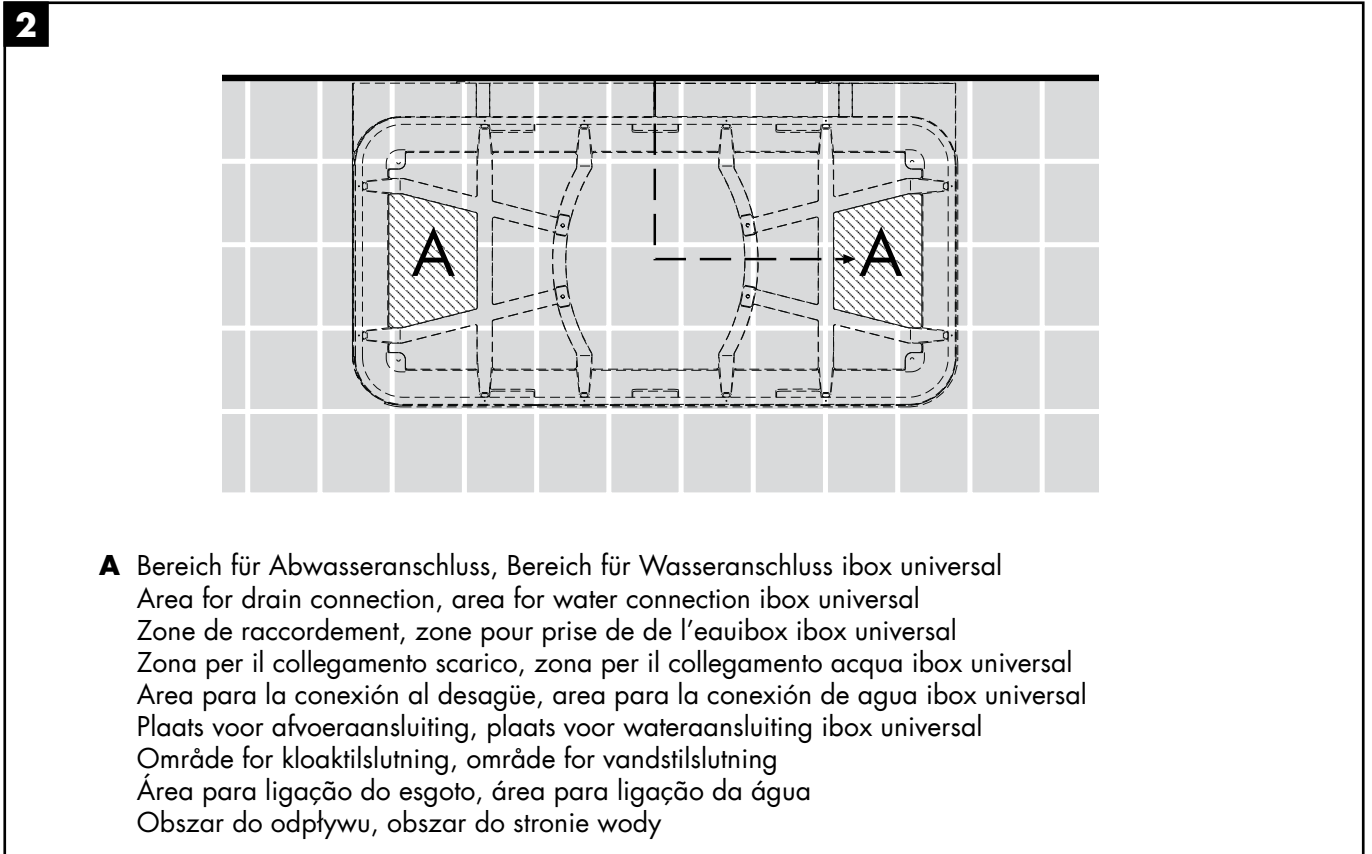
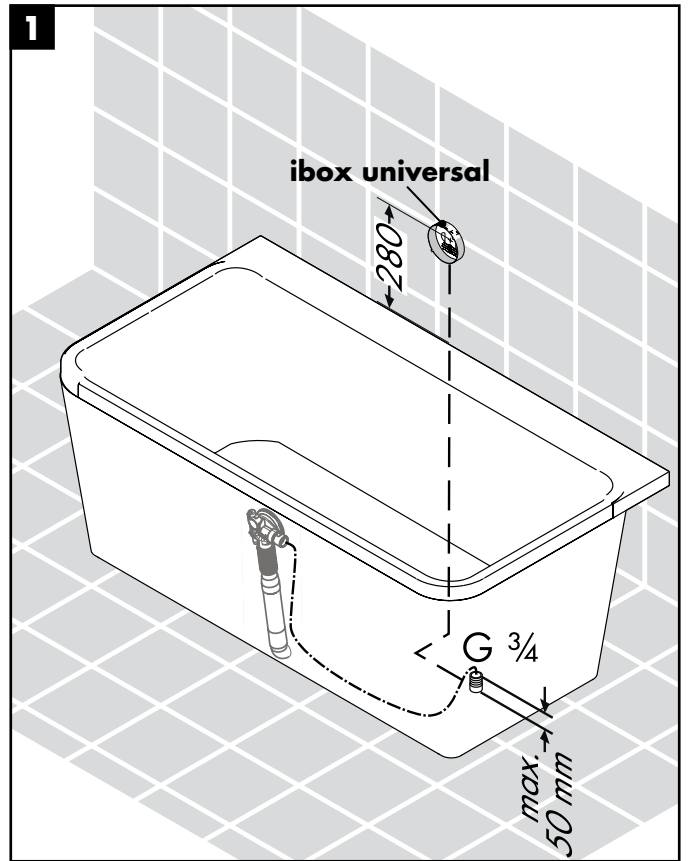
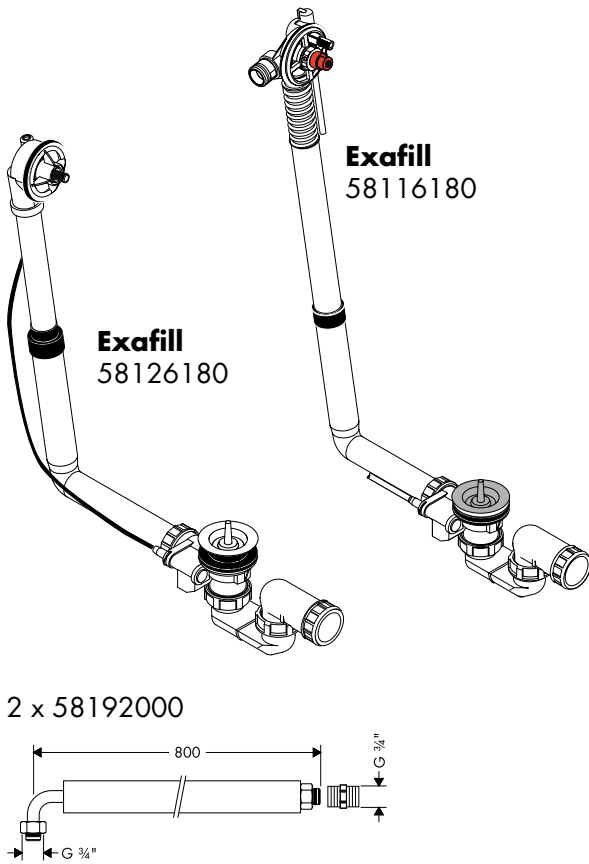


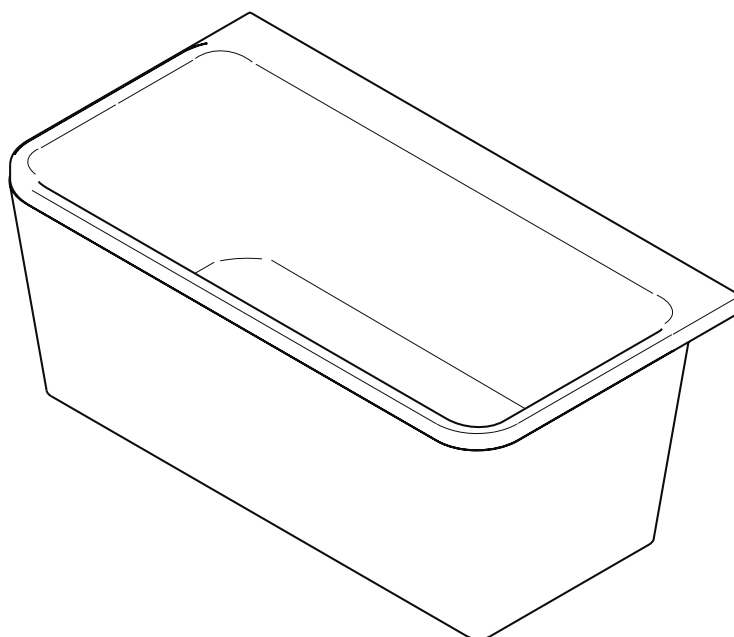
**Installationsmöglichkeit: Citterio 4-Loch-Armatur Wannenrand / Installation option: Citterio 4-Hole bathmixer for bath / Option: Citterio 4 trous sur bord de baignoire / Opzione: Rubinetteria a 4 fori per bordo vasca Citterio / Opción: Grifería Citterio de 4 agujeros de borde de bañera / Optioneel: Citterio 4-gats badrand mengkraan / Mulighed: Citterio 4-huls armatur til karkant / Opção: Misturadora de 4 furos Citterio para aba de banheira / Opcja: Armatura 4-otworowa Citerio na rand wanny**



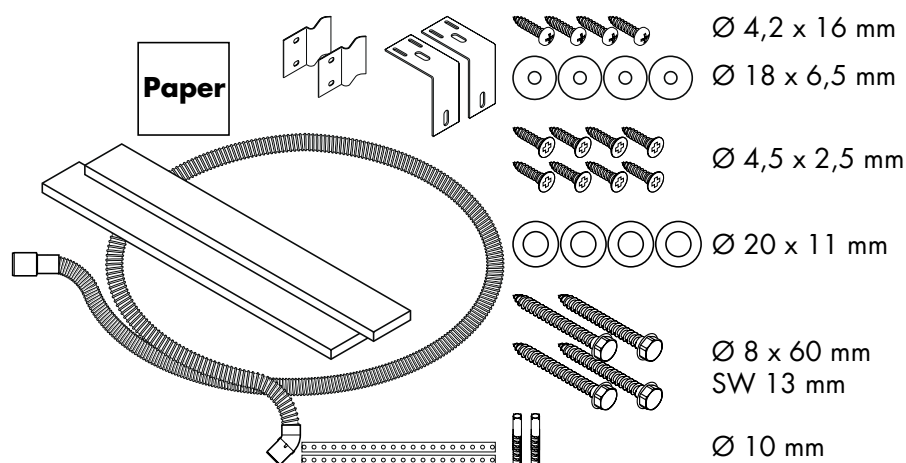


Installationsmöglichkeit: Exafill / Installation option: Exafill / Option: Exafill / Opzione: Exafill / Opción: Exafill / Optioneel Exafill / Mulighed: Exafill / Opção: Exafill / Opcja: Exafill

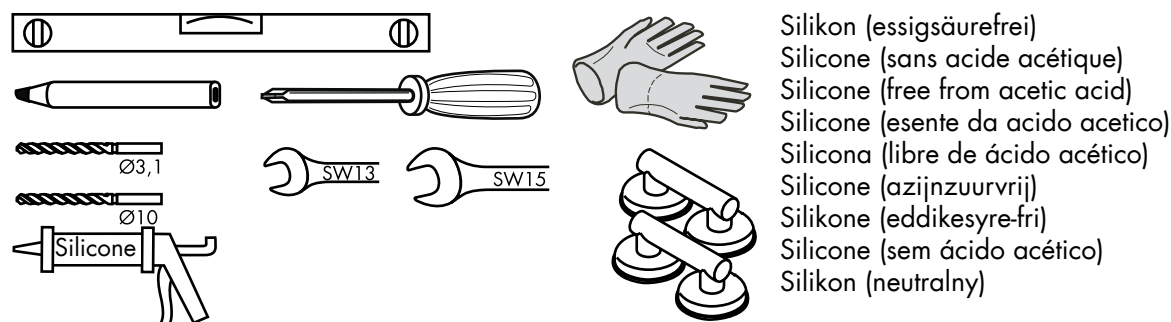


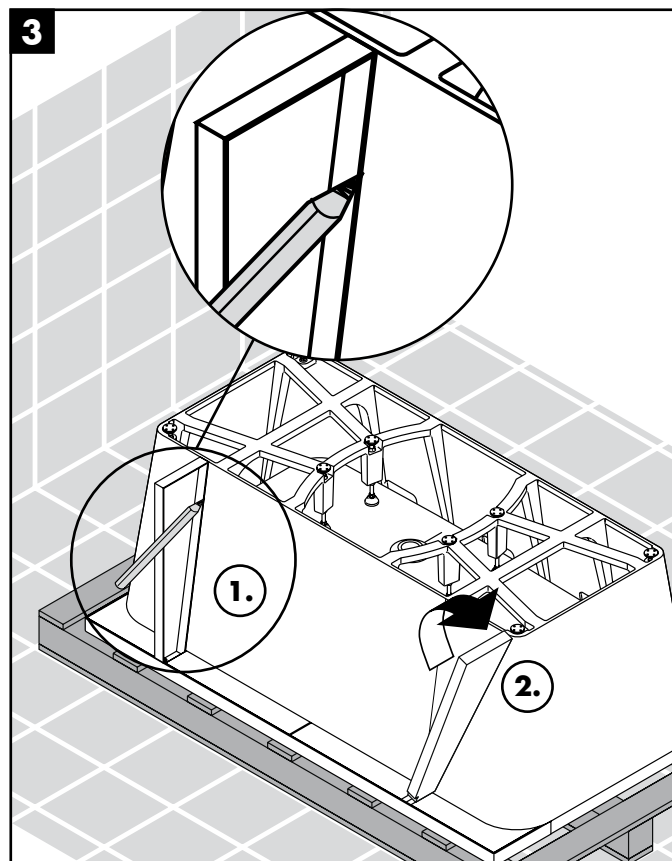
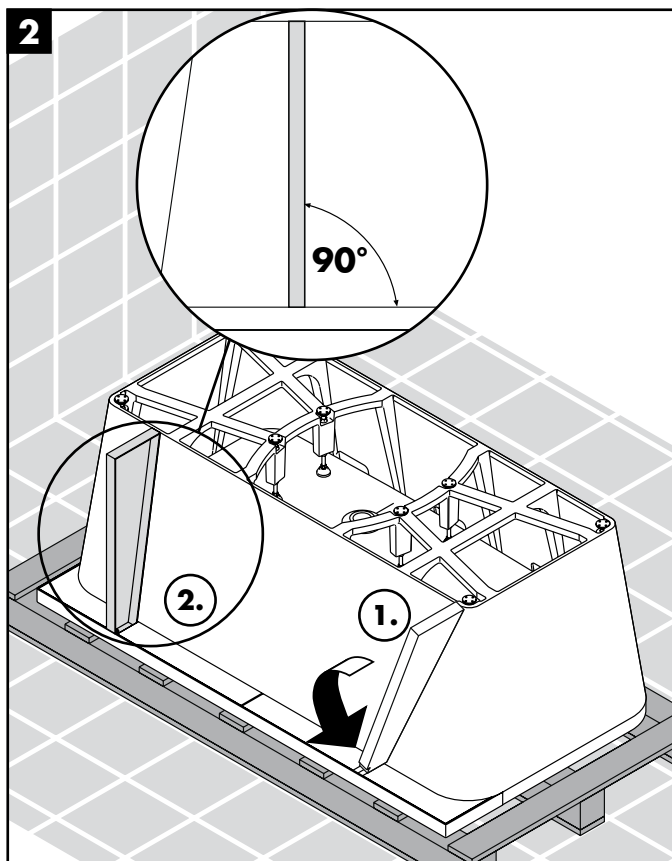
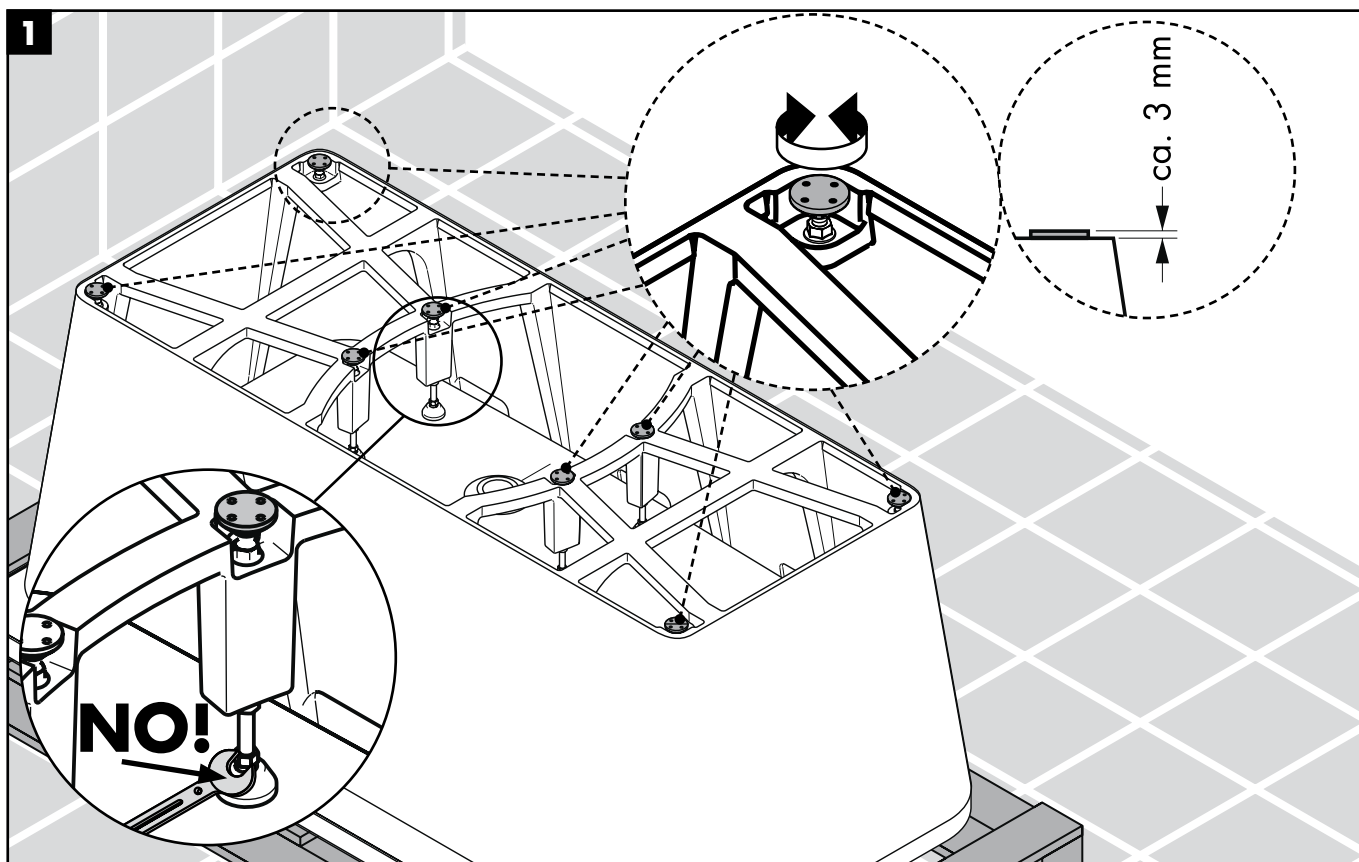


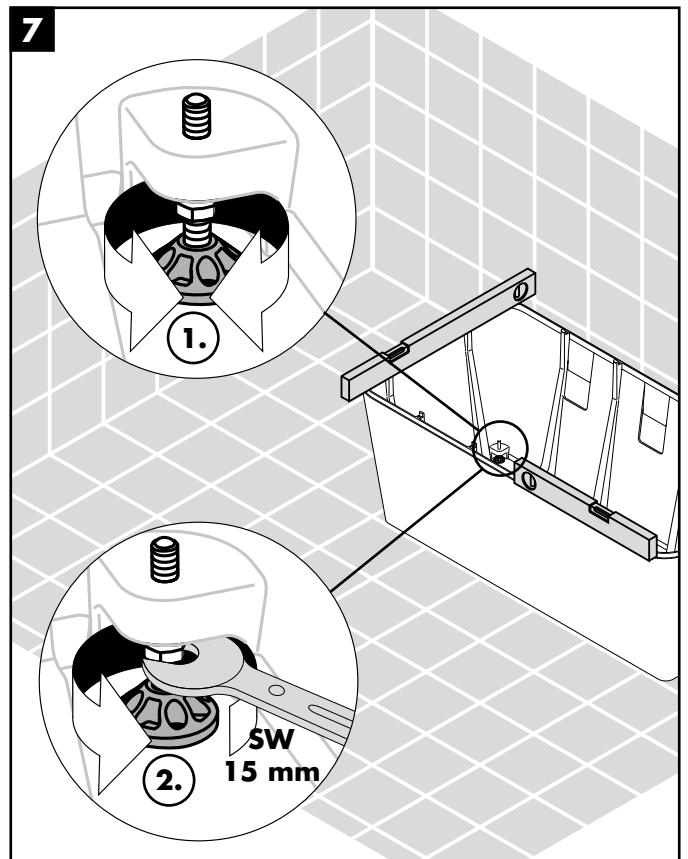
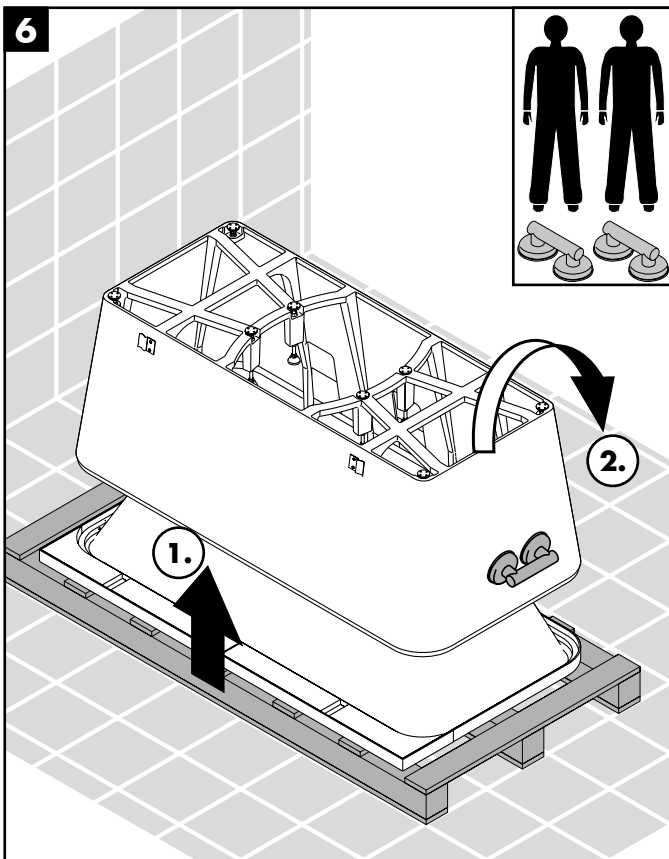
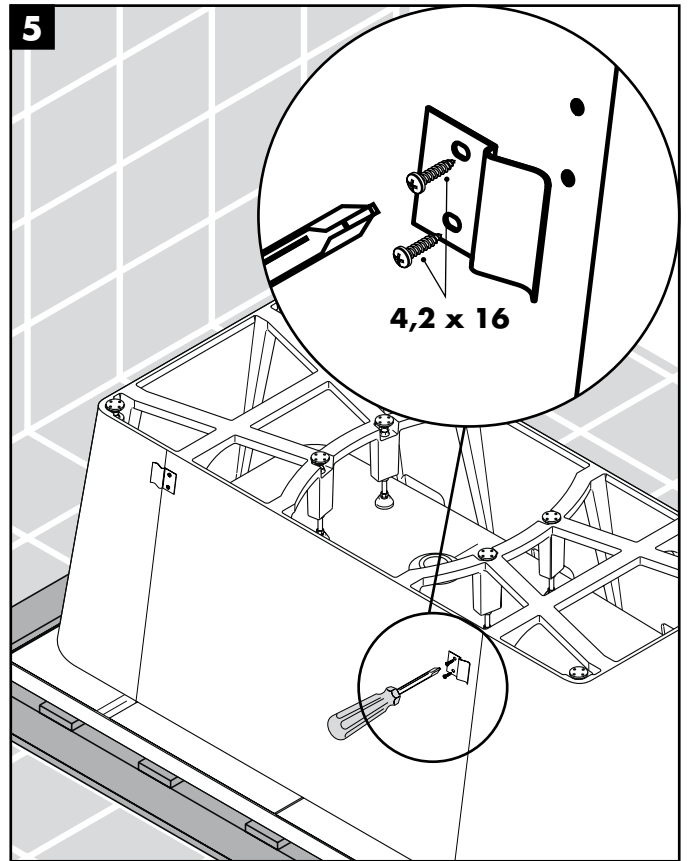
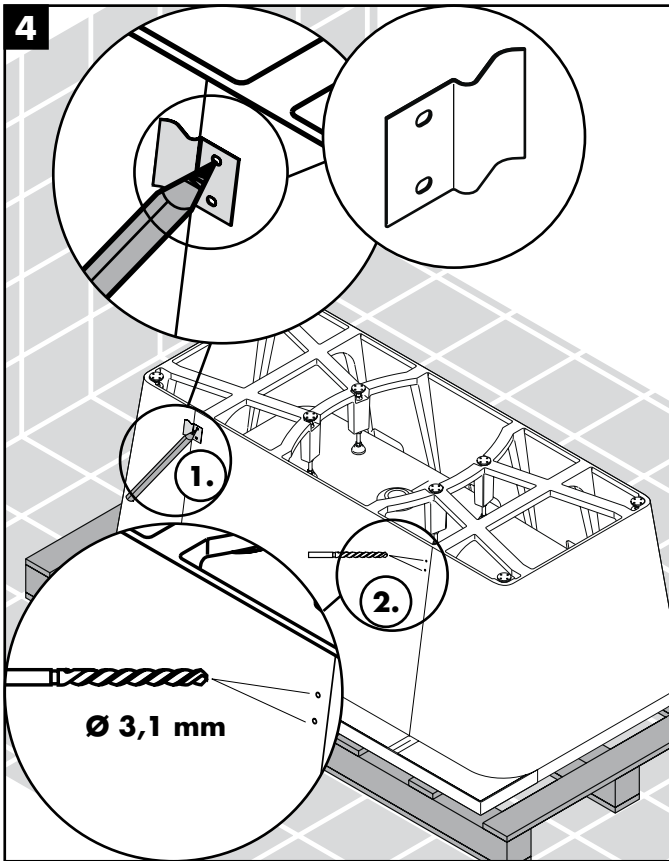
**Zubehörteile / Fitting items / Accessoires / Accessori / Accesorios / Toebehoren / Tilbehør / Acessórios para instalação / Części dodatkowe**

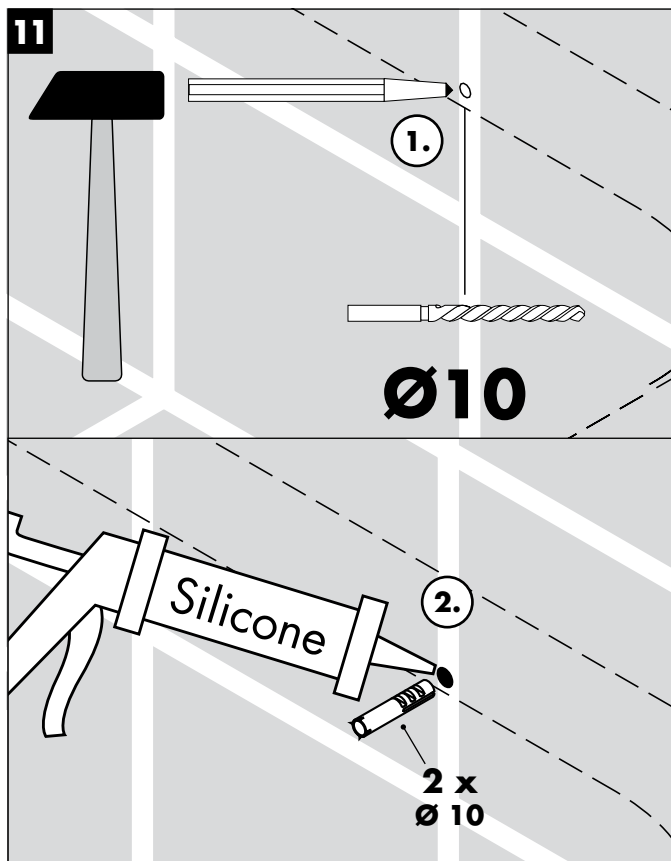
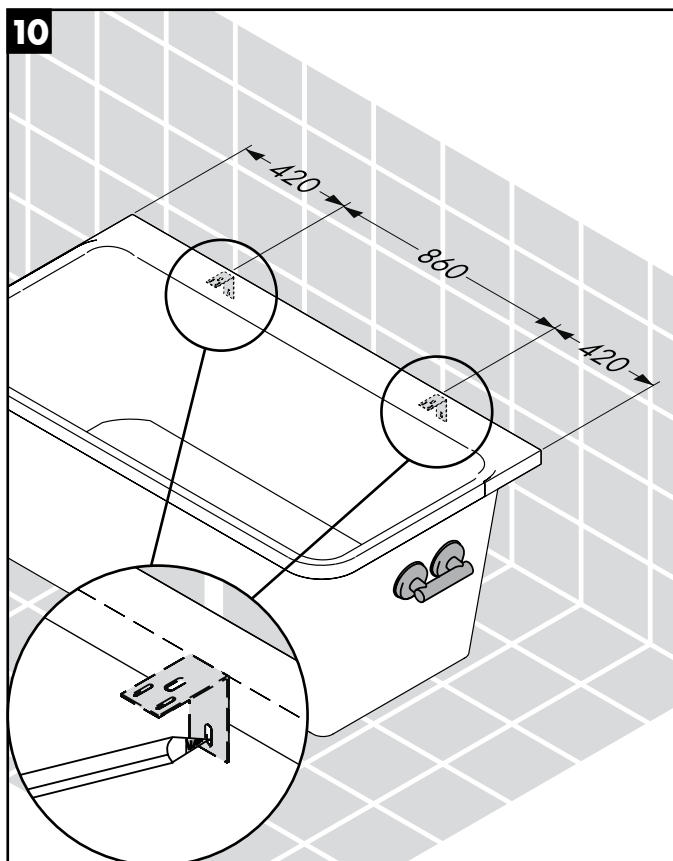
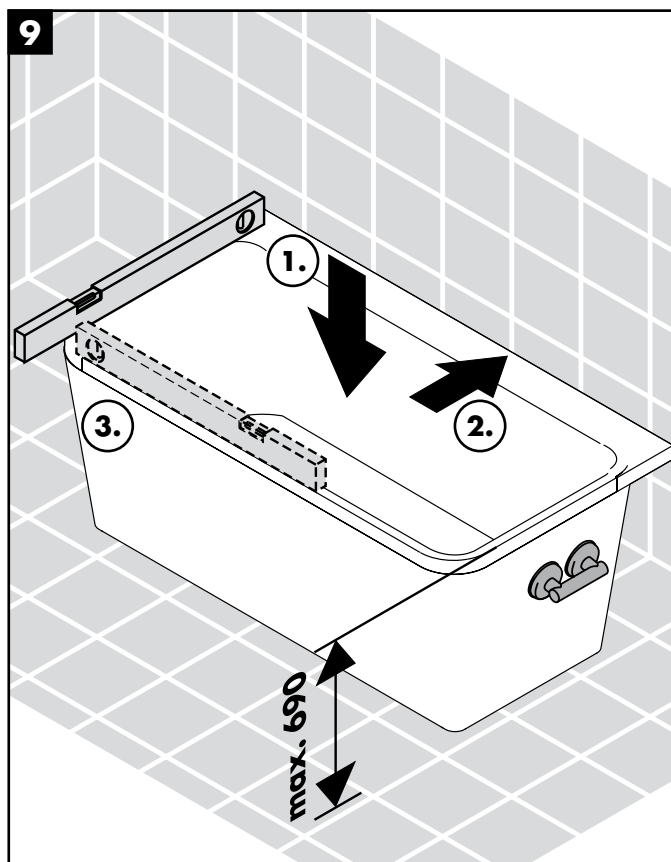
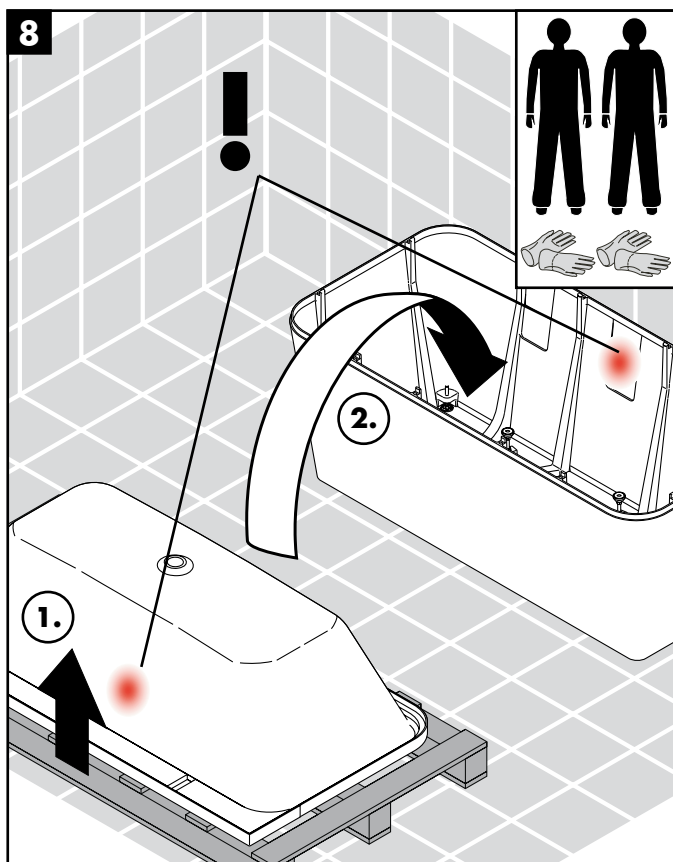


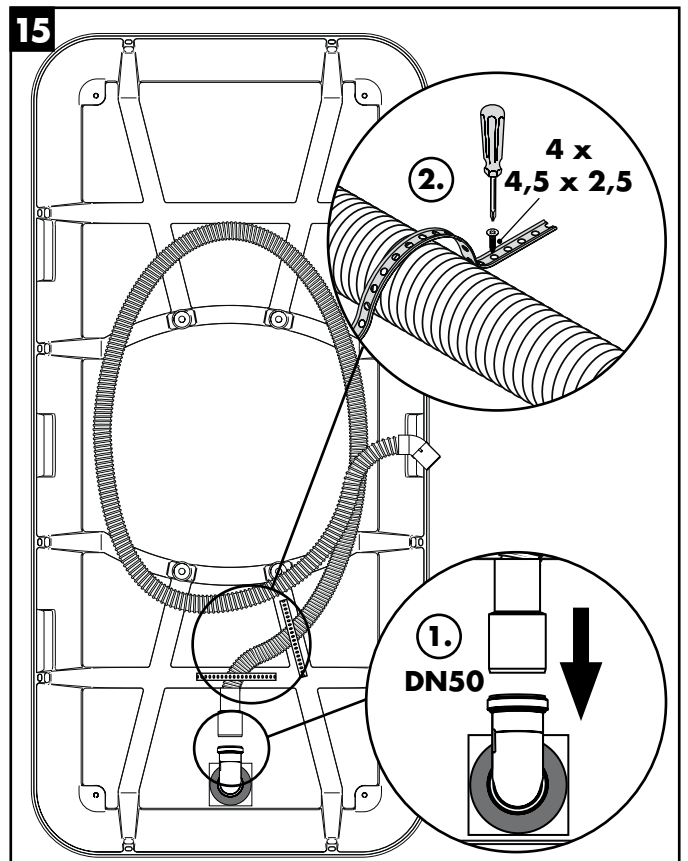
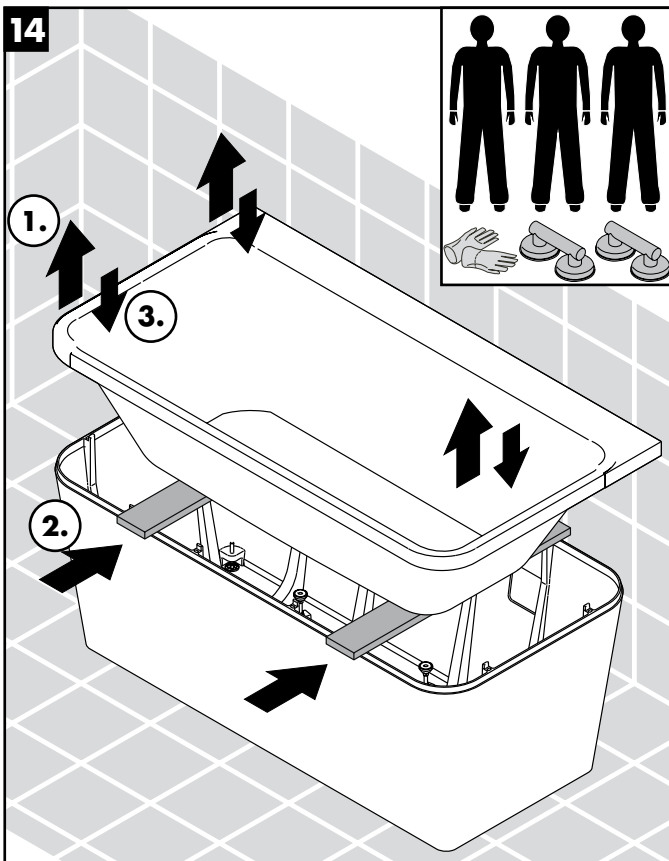
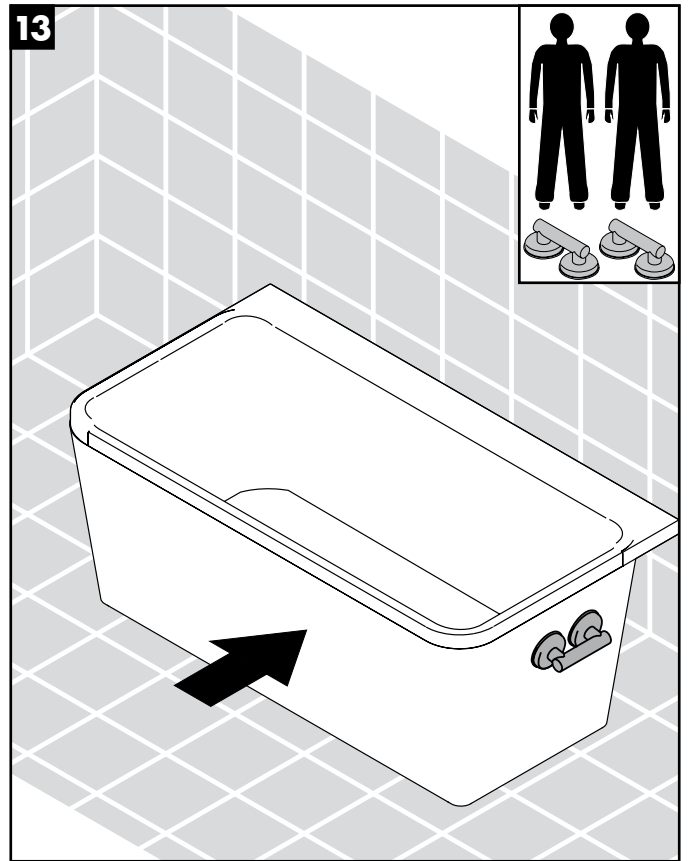
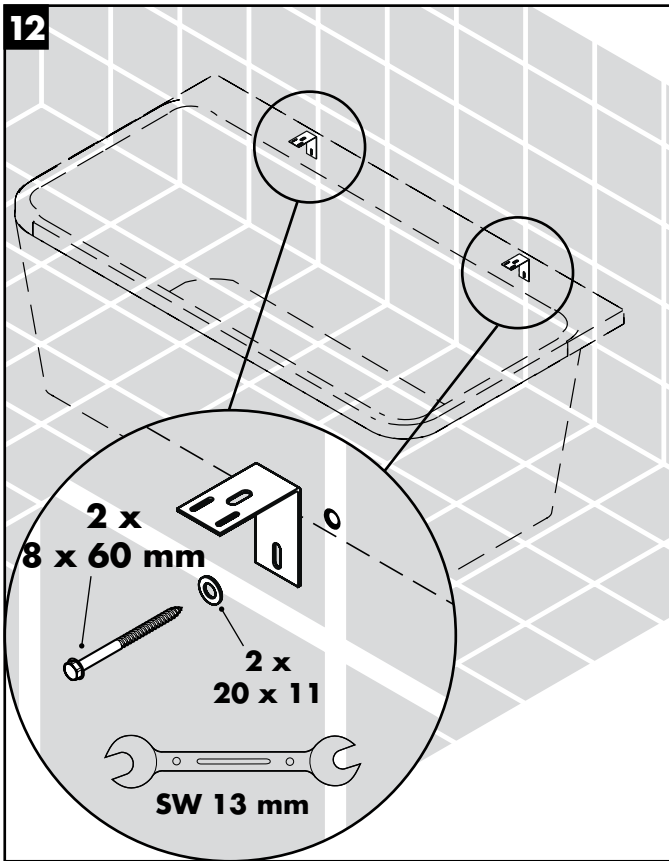
**Montagewerkzeug / Assembly Tools / Outillage / Attrezzi per il montaggio / Herramientas / Montagegereedschap / Monteringsværktøj / Ferramentas para montagem / Narzędzia do montażu**

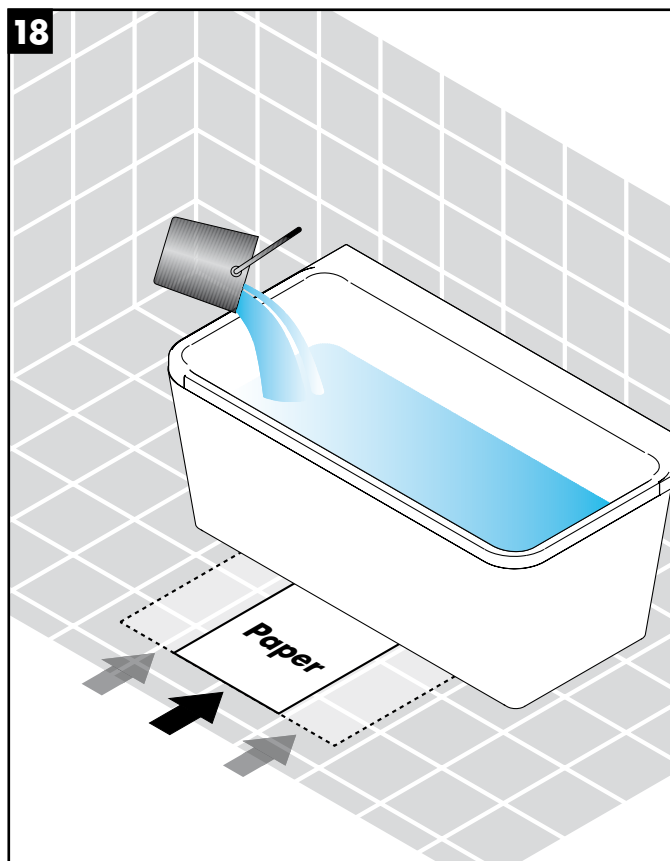
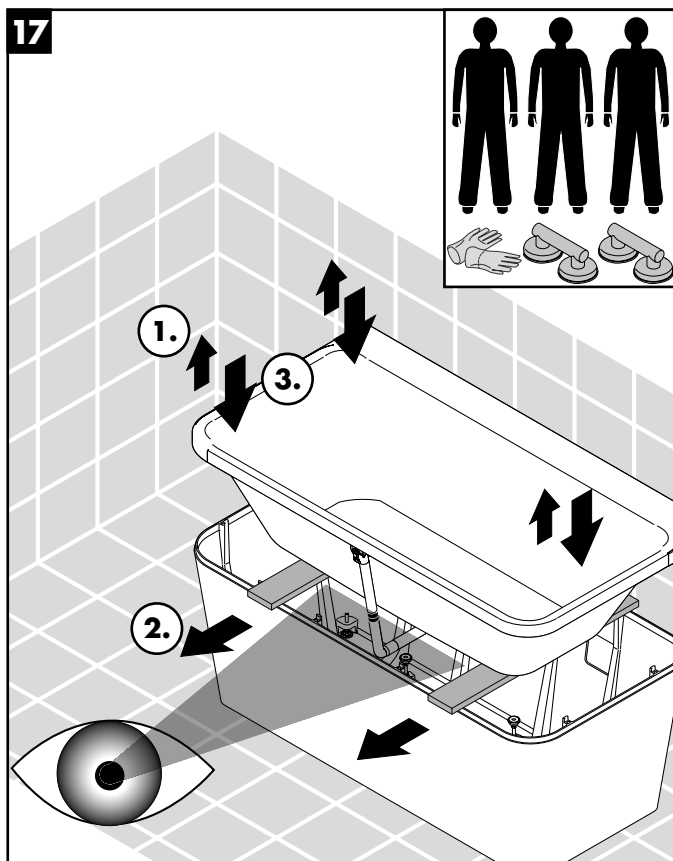
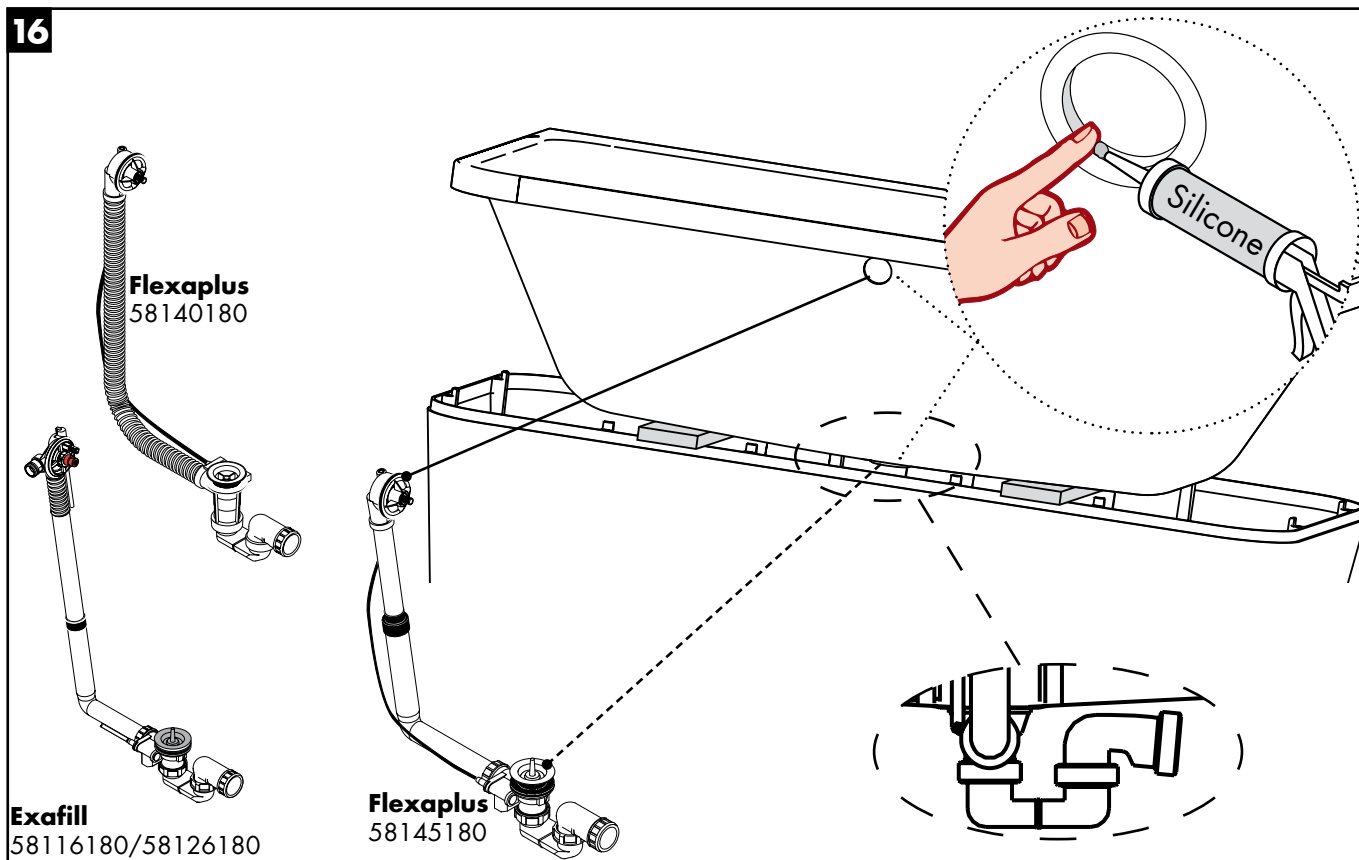


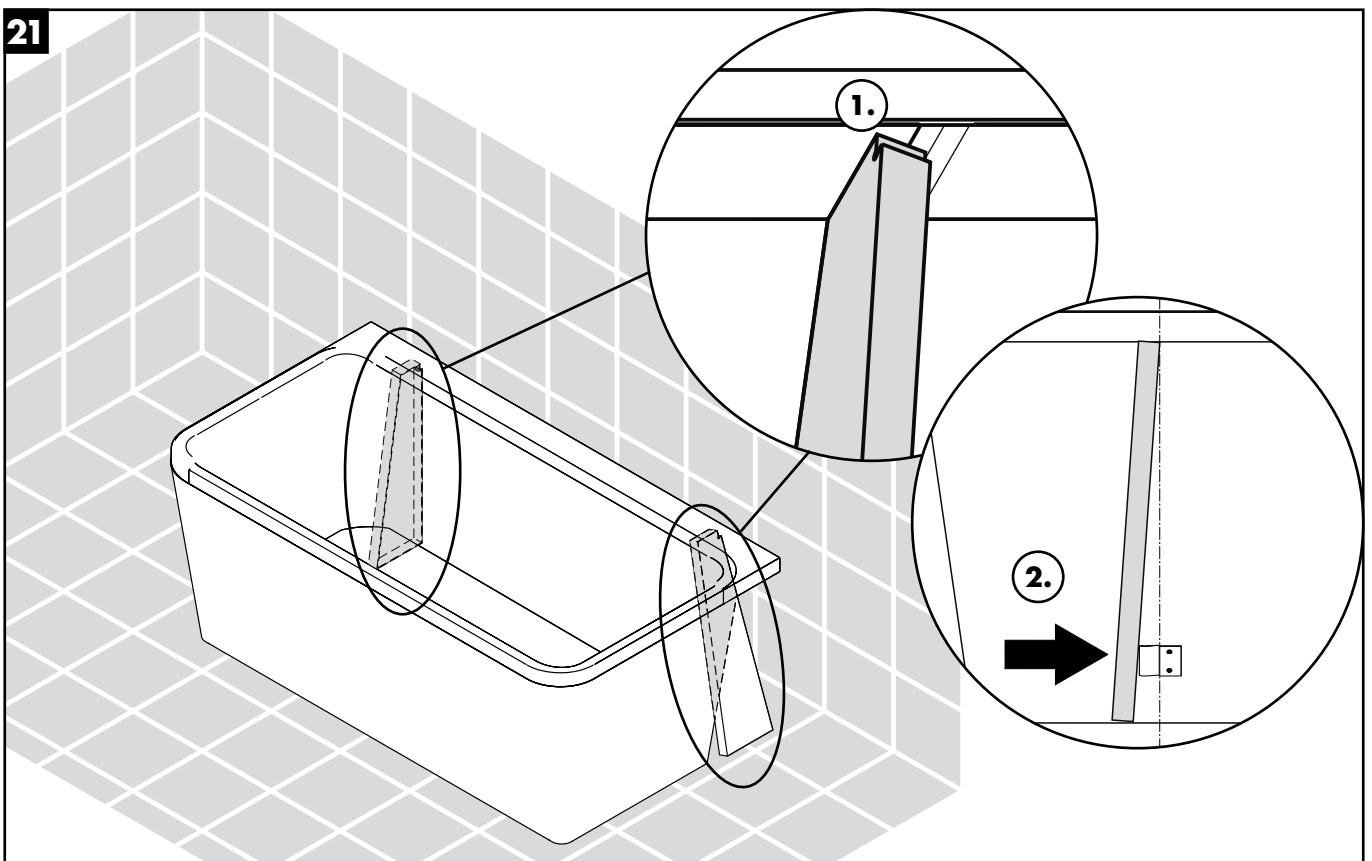
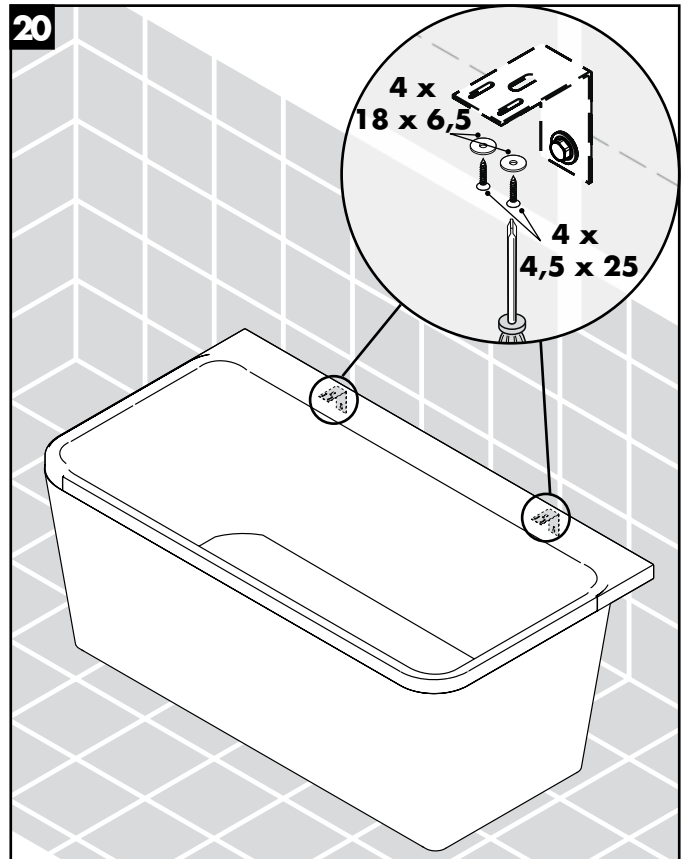
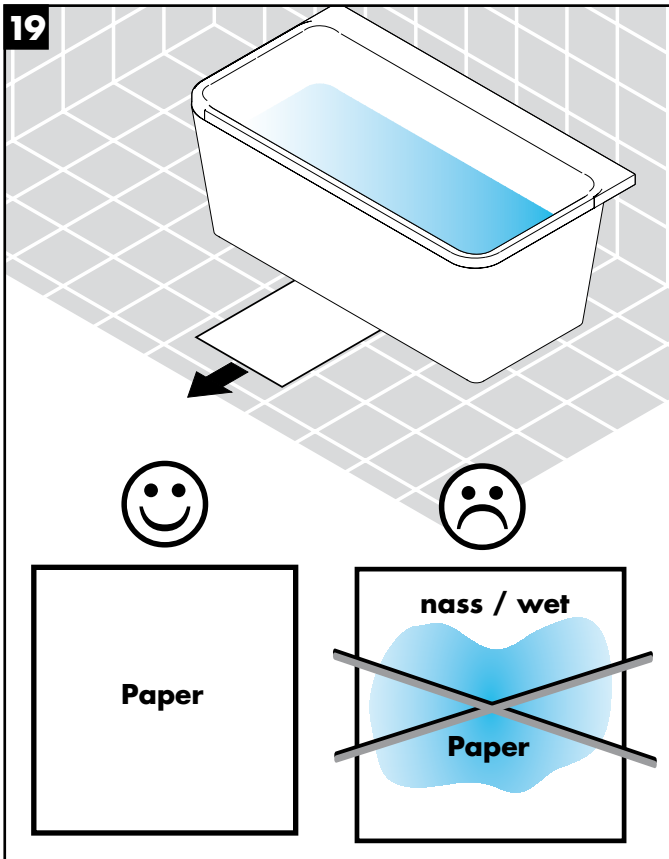












**A**

Hansgrohe  
Postfach 85  
2355 Wr. Neudorf  
Telefon: 0 22 36 / 6 28 30  
Telefax: 0 22 36 / 62 83 019

**AL**

Hansgrohe AG  
Region Eastern Europe  
Auestraße 5 - 9  
77761 Schiltach / Schwarzwald  
europe.southeast@hansgrohe.com

**BiH****MAK****B**

Hansgrohe  
Rue Vanderschrick Straat 91  
1060 Bruxelles/Brussel  
Téléphone: 02 / 5 43 01 40  
Telefax: 02 / 5 37 94 86

**L****BG**

Hansgrohe AG  
Region Eastern Europe  
Auestraße 5 - 9  
77761 Schiltach / Schwarzwald  
europe.southeast@hansgrohe.com

**CH**

Hansgrohe  
Industriestr. 9  
5432 Neuenhof  
Telefon: 056/416 26 26  
Telefax: 056/416 26 27

**CZ**

Hansgrohe  
Moravanská 85  
CZ-619 00 Brno  
Telefon: +420/547 212 334  
Telefax: +420/547 212 521

**SK****D**

Hansgrohe  
D-77757  
Schiltach / Schwarzwald  
Telefon: 0 78 36 / 51-0  
Telefax: 0 78 36 / 51 13 00

**DK**

Hansgrohe  
Jegstrupvej 6  
8361 Hasselager  
Telefon: 86 28 74 00  
Telefax: 86 28 74 01

**N****E**

Hansgrohe  
Riera Can Pahissa 26 B  
08750 Molins de Rei  
Telefon: 93 680 39 00  
Telefax: 93 680 39 09

**EE**

OÜ Dreesis  
Laki 16-407  
10621 Tallinn  
Estonia  
Tel.: 00372 61 29 811  
Fax: 00372 65 63 310

**F**

Hansgrohe  
Parc de Haute Technologie  
27 rue Georges Besse  
92160 Antony  
Téléphone: 01 46 11 45 00  
Télécopie: 01 46 11 45 39

**FIN**

Hansgrohe  
Juhani Niemi Oy  
Mäntytie 11  
00270 Helsinki  
Puh: (09) 47 77 030  
Telefax: (09) 24 17 554

**GR**

Nikitas Vlachos  
Niveco SA  
Posidonos Ave 46  
17561 P. Faliro  
Telefon: (01) 9880180  
Telefax: (01) 9883847

**H**

Hansgrohe Kft.  
Forgách utca 11-13  
1139 Budapest  
Telefon: 0036 /1 236 9090  
Telefax: 0036 /1 236 9098

**HR**

Representative Hansgrohe  
Tomaž Nagode  
Riharjeva 2  
1000 Ljubljana  
Slovenia  
Tel.:00386 1 429 23 32  
Fax:00386 1 429 23 33

**I**

Hansgrohe  
S.S. 10 KM 24,4  
14019 Villanova d'Asti  
Telefono: 0 141 / 93 11 11  
Telefax: 0 141 / 94 65 94

**IND**

Jaquar Mercantile  
D-26, SMA Co-operative Industrial Estate  
G.T. Karnal Road  
Delhi-110033  
Tel : +91-11-27464808-17  
Fax:+91-11-27240388, 27466808

**LT**

Santoza  
Ulonu 5  
LT-08240 Vilnius  
Lithuania  
Tel.: +37(0) 5 2043291  
Fax: +37(0) 5 2043293

**NL**

Hansgrohe B.V.  
Handelsweg 45  
NL - 1525 RG Westknollendam  
Telefoon: 075 6461400  
Telefax: 075 6461700

**P**

HGAXorPharo SA  
R. Antoine de Saint-Exupéry  
Alapraia  
2765-043 Estoril  
Telephone: 21 466 71 10  
Fax: 21 466 71 19

**PL**

Hansgrohe  
Ul. Sowia 12  
PL-62-080 Tarnowo Podgórze  
Telefon: (061) 8168600  
Telefax: (061) 8168609

**PRC**

上海市松江工业区俞塘路512号  
天威工业城底层  
邮编: 201611  
电话: 0086-21-57741239  
传真: 0086-21-57741233

**RO**

Senso Ambiente S.R.L.  
Calea 13 Septembrie 83, bl. 77B  
Sektor 5 Bucuresti  
Romania  
Tel.: 0040 / 21 410 36 72  
Fax: 0040 / 22 410 36 51

**RUS**

Hansgrohe  
Усачева 33/1  
119048 Россия Москва  
Tel.: 495 / 9333170  
Fax: 495 / 9333171

**S**

Hansgrohe AB  
Ridspögatan 10  
S-21377 Malmö  
Telefon: +46/(0)40/51 91 50  
Telefon: +46/(0)40/13 05 92

**SRB**

Representative Hansgrohe  
Lazar Milosavljevic  
Daniceva 5  
21000 Novi Sad  
Telefon: +381 638 315 183  
Telefax: +381 215 277 00

**MNE****SGP**

Hans Grohe Pte Ltd  
60B Martin Road  
#11-03/04 Trade Mart Singapore  
SINGAPORE 239067  
Tel.: 0065-7322002  
Fax: 0065-7320030

**SI**

Representative Hansgrohe  
Tomaž Nagode  
Riharjeva 2  
1000 Ljubljana  
Tel.:00386 1 429 23 32  
Fax:00386 1 429 23 33

**TR**

Dizayn Ev Gerecleri  
San. ve Tic. Ltd. Sti.  
Ortaklar Cad. No. 1  
Mecidiyekoyey-Istanbul 80290  
Tel.: 0090-212-266 50 80

**UA**

Hansgrohe  
Ukrainian office  
Vasilkovskaya St., 1, office 301  
03040 Kiev  
Ukraine

**UK**

Hansgrohe  
Units D1 & D2 Sandown Park  
Trading Estate Royal Mills  
Esher Surrey KT10 8BL  
Telephone: 0 13 72 46 56 55

**USA**

Hansgrohe  
1490 Bluegrass Lakes Parkway  
Alpharetta, GA 30004/USA  
Tel.: 770-360-9880  
Fax: 770-360-9887

**hansgrohe**

Hansgrohe · Postfach 1145 · D-77761 Schiltach · Telefon +49 (0) 78 36/51-1282 · Telefax +49 (0) 7836/511440  
E-Mail: info@hansgrohe.com · Internet: www.hansgrohe.com

01/2007  
9.05767.01