

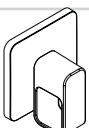


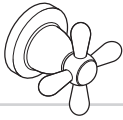
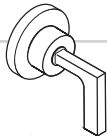




# AXOR®

hansgrohe

<b>DE</b>	Gebrauchsanleitung / Montageanleitung	2		
<b>FR</b>	Mode d'emploi / Instructions de montage	2		
<b>EN</b>	Instructions for use / assembly instructions	2		
<b>IT</b>	Istruzioni per l'uso / Istruzioni per Installazione	2		
<b>ES</b>	Modo de empleo / Instrucciones de montaje	3		
<b>NL</b>	Gebruiksaanwijzing / Handleiding	3		
<b>DK</b>	Brugsanvisning / Monteringsvejledning	3		
<b>PT</b>	Instruções para uso / Manual de Instalação	3		
<b>PL</b>	Instrukcja obsługi / Instrukcja montażu	4		
<b>CS</b>	Návod k použití / Montážní návod	4		
<b>SK</b>	Návod na použitie / Montážny návod	4		
<b>ZH</b>	用户手册 / 组装说明	4		
<b>RU</b>	Руководство пользователя / Инструкция по монтажу	5		
<b>HU</b>	Használati útmutató / Szerelési útmutató	5		
<b>FI</b>	Käyttöohje / Asennusohje	5		
<b>SV</b>	Bruksanvisning / Monteringsanvisning	5		
<b>LT</b>	Vartotojo instrukcija / Montavimo instrukcijos	6		
<b>HR</b>	Upute za uporabu / Uputstva za instalaciju	6		
<b>TR</b>	Kullanım kılavuzu / Montaj kılavuzu	6		
<b>RO</b>	Manual de utilizare / Instrucțiuni de montare	6		
<b>EL</b>	Οδηγίες χρήσης / Οδηγία συναρμολόγησης	7		
<b>SL</b>	Navodilo za uporabo / Navodila za montažo	7		
<b>ET</b>	Kasutusjuhend / Paigaldusjuhend	7		
<b>LV</b>	Lietošanas pamācība / Montāžas instrukcija	7		
<b>SR</b>	Uputstvo za upotrebu / Uputstvo za montažu	8		
<b>NO</b>	Bruksanvisning / Montasjeveiledning	8		
<b>BG</b>	Инструкция за употреба / Ръководство за монтаж	8		
<b>SQ</b>	Udhëzuesi i përdorimit / Udhëzime rreth montimit	8		
<b>AR</b>	دليل الاستخدام / تعليمات التجميع	9		
				
			<b>Citterio M</b> 34960000	<b>Citterio M</b> 34980000
				
			<b>Urquiola</b> 11960000	<b>Montreux</b> 16871XXX
				
			<b>Carlton</b> 17960XXX	<b>Carlton</b> 17965XXX
				
			<b>Citterio</b> 39960000	<b>Citterio</b> 39965000



## **Sicherheitshinweise**

-  Bei der Montage müssen zur Vermeidung von Quetsch- und Schnittverletzungen Handschuhe getragen werden.

## **Symbolerklärung**



Kein essigsäurehaltiges Silikon verwenden!



**Maße** (siehe Seite 20)



**Serviceteile** (siehe Seite 21)



**Reinigung**


Reinigungsempfehlung siehe beiliegende Broschüre.



**Prüfzeichen** (siehe Seite 23)

**Montage siehe Seite 9**

## **Safety Notes**

-  Gloves should be worn during installation to prevent crushing and cutting injuries.

## **Symbol description**



Do not use silicone containing acetic acid!



**Dimensions** (see page 20)



**Spare parts** (see page 21)



**Cleaning**

Cleaning recommendations, see enclosed brochure.




**Test certificate** (see page 23)

**Assembly see page 9**



## **Consignes de sécurité**

-  Lors du montage, porter des gants de protection pour éviter toute blessure par écrasement ou coupure

## **Description du symbole**



Ne pas utiliser de silicone contenant de l'acide acétique!



**Dimensions** (voir page 20)



**Pièces détachées**  
(voir pages 21)



**Nettoyage**


Pour les conseils d'entretien, voir la brochure ci-jointe.



**Classification acoustique et débit** (voir page 23)

**Montage voir page 9**

## **Indicazioni sulla sicurezza**

-  Durante il montaggio, per evitare ferite da schiacciamento e da taglio bisogna indossare guanti protettivi.

## **Descrizione simbolo**



Non utilizzare silicone contenente acido acetico!



**Ingombri** (vedi pagg. 20)



**Parti di ricambio**  
(vedi pagg. 21)



**Pulitura**

Suggerimenti per la pulizia: vedi il prospetto accluso.



**Segno di verifica** (vedi pagg. 23)

**Montaggio vedi pagg. 9**



**⚠ Indicaciones de seguridad**

- ⚠ Durante el montaje deben utilizarse guantes para evitar heridas por aplastamiento o corte.

**Descripción de símbolos**

No utilizar silicona que contiene ácido acético!



**Dimensiones** (ver página 20)



**Repuestos** (ver página 21)



**Limpiar**

Para las instrucciones de limpieza, ver el folleto adjunto.



**Marca de verificación** (ver página 23)

**Montaje ver página 9**

**⚠ Sikkerhedsanvisninger**

- ⚠ Ved monteringen skal der bruges handsker for at undgå kvæstelser og snitsår.

**Symbolbeskrivelse**

Der må ikke benyttes eddikesyreholdig silikone!



**Målene** (se s. 20)



**Reservedele** (se s. 21)



**Rengøring**

For anbefalinger til rengøringen, se venligst den vedlagte brochure.



**Godkendelse** (se s. 23)

**Montering se s. 9**



## Nederlands

## Português

**⚠ Veiligheidsinstructies**

- ⚠ Bij de montage moeten ter voorkoming van knel- en snijwonden handschoenen worden gedragen.

**Symbolbeschrijving**

Gebruik geen zuurhoudende siliconen!



**Maten** (zie blz. 20)



**Service onderdelen**  
(zie blz. 21)



**Reinigen**

Reinigingsadvies zie bijgevoegde brochure.



**Keurmerk** (zie blz. 23)

**Montage zie blz. 9**

**⚠ Avisos de segurança**

- ⚠ Durante a montagem devem ser utilizadas luvas de protecção, de modo a evitar ferimentos resultantes de entalamentos e de cortes.

**Descrição do símbolo**

Não utilizar silicone que contenha ácido acético!



**Medidas** (ver página 20)



**Peças de substituição** (ver página 21)



**Limpeza**

Consultar a seguinte brochura sobre as recomendações de limpeza.



**Marca de controlo**  
(ver página 23)

**Montagem ver página 9**





## ⚠ Wskazówki bezpieczeństwa

- ⚠ Aby uniknąć zranień, takich jak zgniecenia czy przecięcia, podczas montażu należy nosić rękawice.

## Opis symbolu



Nie stosować silikonów zawierających kwas octowy!



**Wymiary** (patrz strona 20)



**Części serwisowe** (patrz strona 21)



**Czyszczenie**

Zalecenie dotyczące pielęgnacji, patrz dołączona broszura.



**Znak jakości** (patrz strona 23)

**Montaż patrz strona 9**



## ⚠ Bezpečnostné pokyny

- ⚠ Pri montáži musíte nosiť rukavice, aby ste predišli popliazdeninám a rezným poraneniam.

## Popis symbolov



Nepoužívať silikon s obsahom kyseliny octovej!



**Rozmery** (viď strana 20)



**Servisné diely** (viď strana 21)



**Čistení**

Odporúčanie o čistení nájdete v priloženej brožúre.



**Osvedčenie o skúške** (viď strana 23)

**Montáž viď strana 9**

## ⚠ Bezpečnostní pokyny

- ⚠ Pro zabránění řezným zraněním a pohmožděním je nutné při montáži nosit rukavice.

## Popis symbolů



Nepoužívat silikon s obsahem kyseliny octové!



**Rozměry** (viz strana 20)



**Servisní díly** (viz strana 21)



**Čištění**

Doporučení k čištění viz přiložená brožura.



**zkušební značka** (viz strana 23)

**Montáž viz strana 9**

## ⚠ 安全技巧

- ⚠ 装配时为避免挤压和切割受伤，必须戴上手套。

## 符号说明



请勿使用含有乙酸的硅！



大小 (参见第 20 页)



备用零件 (参见第 21 页)



清洗

清洁建议参见附入的小册子。




检验标记 (参见第 23 页)

安装 参见第 9 页



## **Указания по технике безопасности**

-  Во время монтажа следует надеть перчатки во избежание прищемления и порезов.

## **Описание символов**



Не применяйте силикон, содержащий уксусную кислоту.



**Размеры** (см. стр. 20)



**Комплект** (см. стр. 21)



**Очистка**


Рекомендации по очистке см. в прилагаемой брошюре.



**Знак технического контроля** (см. стр. 23)

**Монтаж см. стр. 9**

## **Turvallisuusohjeet**

-  Asennuksessa on käytettävä käsineitä puristumien ja viiltojen aiheuttamien tapaturmien estämiseksi.

## **Merkin kuvaus**



Älä käytä etikahappopitoista silikonial!



**Mitat** (katso sivu 20)



**Varaosat** (katso sivu 21)



**Puhdistus**

Katso puhdistussuositus mukana olevasta esitteestä.




**Koestusmerkki** (katso sivu 23)

**Asennus katso sivu 9**



## **Biztonsági utasítások**

-  A szerelésnél a zúzódások és vágási sérülések elkerülése érdekében kesztyűt kell viselni.

## **Szimbólumok leírása**



Ne használjon ecetsavtartalmú szilikont!



**Méretet** (lásd a 20. oldalon)



**Tartozékok** (lásd a 21. oldalon)



**Tisztítás**


Az ajánlott tisztításhoz lásd a mellékelt brosúrát.



**Vizsgajel** (lásd a 23. oldalon)

**Szerelés lásd a 9. oldalon**

## **Säkerhetsanvisningar**

-  Handskar ska bäras under monteringsarbetet så att man kan undvika kläm- och skärskadorgen werden.

## **Simbolio aprašymas**



Använd inte silikon som innehåller ättiksyra!



**Måtten** (se sidan 20)



**Reservdelar** (se sidan 21)



**Rengöring**

Se den medföljande broschyren för rengöringsrekommendation




**Testsigill** (se sidan 23)

**Montering se sidan 9**





## Saugumo technikos nurodymai

-  Apsaugai nuo užspaudimo ir įsijovimo montavimo metu mūvėkite pirštines.

## Simbolio aprašymas



Nenaudokite silikono, kurio sudėtyje yra acto rūgšties!



**Išmatavimai** (žr. psl. 20)



**Atsarginės dalys** (žr. psl. 21)



**Valymas**


Valymo rekomendacijas žr. priedamoje brošiūroje.



**Bandymo pažyma** (žr. psl. 23)

**Montavimas žr. psl. 9**

## Güvenlik uyarıları

-  Montaj esnasında ezilme ve kesilme gibi yaralanmaları önlemek için eldiven kullanılmalıdır.

## Simge açıklaması



Asetik asit içeren silikon kullanmayın!



**Ölçüleri** (Bakınız sayfa 20)



**Yedek Parçalar**  
(Bakınız sayfa 21)



**Temizleme**

Temizlik önerisi için birlikte verilen broşüre bakınız.




**Kontrol işareti** (Bakınız sayfa 23)

**Montajı Bakınız sayfa 9**



## Sigurnosne upute

-  Prilikom montaže se radi sprječavanja prignječenja i posjekotina moraju nositi rukavice.

## Opis simbola



Nemojte koristiti silikon koji sadrži octenu kiselinu!



**Mjere** (pogledaj stranicu 20)



**Rezervni dijelovi** (pogledaj stranicu 21)



**Čišćenje**


Upute za čišćenje nalaze se u priloženoj brošuri.



**Oznaka testiranja**  
(pogledaj stranicu 23)

**Sastavljanje pogledaj stranicu 9**

## Instrucțiuni de siguranță

-  La montare utilizați mănuși pentru evitarea contuziunilor și tăierii mâinilor.

## Descrierea simbolurilor



Nu utilizați silicon cu conținut de acid acetic!



**Dimensiuni** (vezi pag. 20)



**Piese de schimb**  
(vezi pag. 21)



**Curățare**

Pentru recomandările referitoare la curățare vezi broșura alăturată.



**Certificat de testare**  
(vezi pag. 23)

**Montare vezi pag. 9**



**⚠ Υποδειξεις ασφαλείας**

- ⚠ Για να αποφύγετε τραυματισμούς κατά τη συναρμολόγηση πρέπει να φοράτε γάντια.

**Περιγραφή συμβόλων**

Μην χρησιμοποιείτε σιλικόνη που περιέχει οξικό οξύ!



**Διαστάσεις** ( βλ. σελίδα 20 )



**Ανταλλακτικά**  
( βλ. σελίδα 21 )



**Καθαρισμός**

Για οδηγίες καθαρισμού βλέπε συνημμένο ενημερωτικό φυλλάδιο.



**Σήμα ελέγχου** ( βλ. σελίδα 23 )

**Συναρμολόγηση βλ.  
σελίδα 9**

**⚠ Ohutusjuhised**

- ⚠ Kandke paigaldamisel muljumis- ja lõikevigastuste vältimiseks kindaid.

**Sümbolite kirjeldus**

Ärge kasutage äädikhapet sisaldavat silikooni!



**Mõõtude** (vt lk 20)



**Varuosad** (vt lk 21)



**Puhastamine**

Puhastussoovitusi vt kaasasolevast brošüürist.



**Kontrollsertifikaat** (vt lk 23)

**Paigaldamine vt lk 9**

## Slovenski

## Latviski

**⚠ Varnostna opozorila**

- ⚠ Lors du montage, porter des gants de protection pour éviter toute blessure par écrasement ou coupure

**Opis simbola**

Ne smete uporabiti silikona, ki vsebuje ocetno kislino!



**Mere** (glejte stran 20)



**Rezervni deli** (glejte stran 21)



**Čiščenje**

Priporočilo za čiščenje glejte v priloženi brošuri.



**Preskusni znak** (glejte stran 23)

**Montaža Glejte stran 9.**

**⚠ Drošības norādes**

- ⚠ Montāžas laikā, lai izvairītos no saspiedumiem un iegriezumiem, nepieciešams nēsāt cimdus.

**Simbolu nozīme**

Neizmantoj silikonu, kas satur etiķskābi!



**Izmērus** (skat. 20. lpp.)



**Rezerves daļas**  
(skat. 21. lpp.)



**Tīrīšana**

Ieteikumus tīrīšanai skatiet pievienotajā brošūrā.




**Pārbaudes zīme** (skat. 23. lpp.)

**Montāža skat. 9. lpp.**



## Sigurnosne napomene

-  Prilikom montaže se radi sprečavanja prignječenja i posekofina moraju nositi rukavice.

## Opis simbola



Nemojte koristiti silikon koji sadrži sirćetnu kiselinu!



**Mere** (vidi stranu 20)



**Rezervni delovi**  
(vidi stranu 21)



**Čišćenje**


Preporuke za čišćenje možete naći u priloženoj brošuri.



**Ispitni znak** (vidi stranu 23)

**Montaža vidi stranu 9**

## Указания за безопасност

-  При монтажа трябва да се носят ръкавици, за да се избегнат наранявания поради притискане или порязване.

## Описание на символите



Не използвайте силикон, съдържащ оцетна киселина!



**Размери** (вижте стр. 20)



**Сервизни части**  
(вижте стр. 21)



**Почистване**

Вижте препоръките при почистване от приложената брошура.




**Контролен знак** (вижте стр. 23)

**Монтаж вижте стр. 9**



## Sikkerhetshenvisninger

-  Bruk hansker under montasjen for å unngå klem- og kuttskader.

## Symbolbeskrivelse



Ikke bruk silikon som inneholder eddiksyre!



**Mål** (se side 20)



**Servicelever** (se side 21)



**Rengjøring**


Se vedlagt brosjyre for rengjøringsanbefalinger.



**Prøvemerket** (se side 23)

**Montasje se side 9**

## Udhëzime sigurie

-  Për të evituar lëndimet e pickimeve ose të prerjeve gjatë procesit të montimit duhet që të vishni doreza.

## Përshkrimi i simbolit



Mos përdorni silikon që në përbërje ka acid acetik.



**Përmasat** (shih faqen 20)



**Pjesë ndërrimi**  
(shih faqen 21)



**Pastrimi**

Për rekomandime mbi pastrimin shikoni broshurën bashkëngjitur.



**Shenja e kontrollit** (shih faqen 23)

**Montimi shih faqen 9**







### تنبيهات الأمان



يجب ارتداء قفازات لليد أثناء التركيب لتجنب حدوث أخطار الإنحشار أو الجروح.

### وصف الرمز

هام! لا تستخدم السليكون الذي يحتوي على أحماض!



أبعاد (راجع صفحة 20)



قطع الغيار (راجع صفحة 21)



### التنظيف

للاطلاع على النصائح الخاصة بالتنظيف انظر الكتيب المرفق.



شهادة اختبار (راجع صفحة 23)

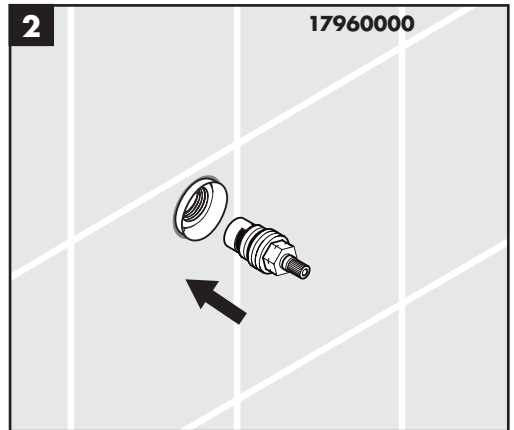
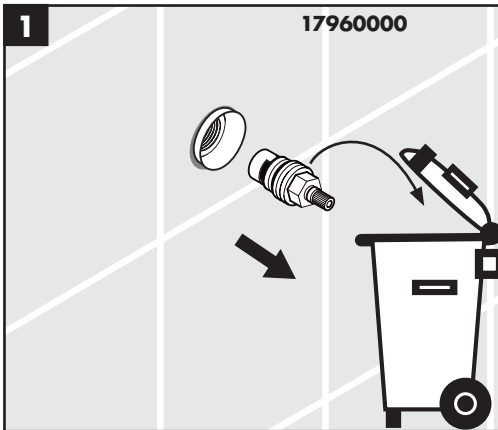


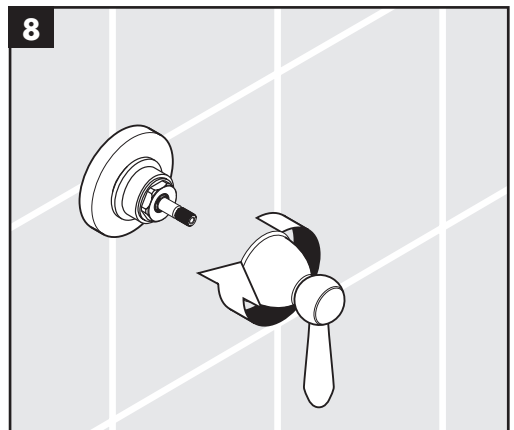
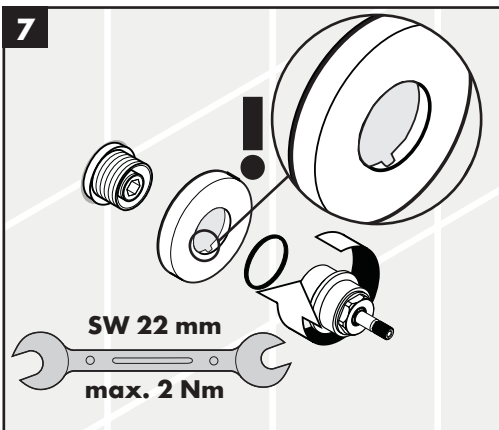
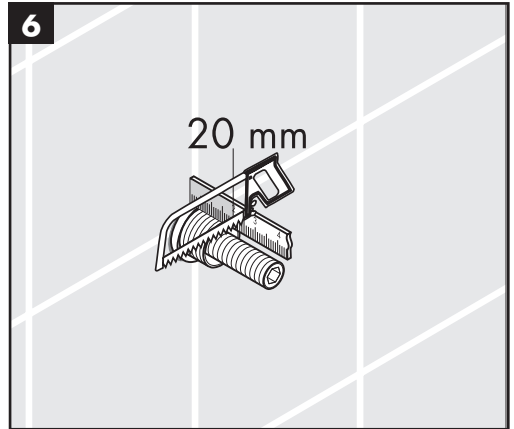
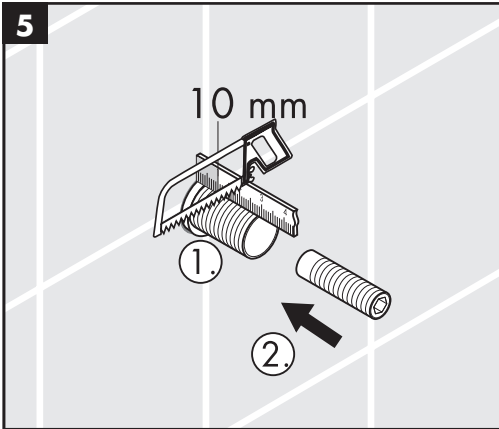
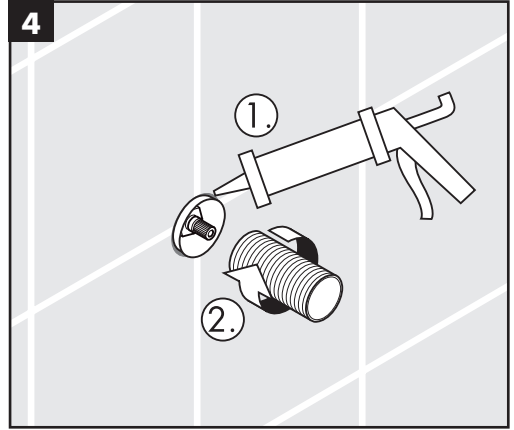
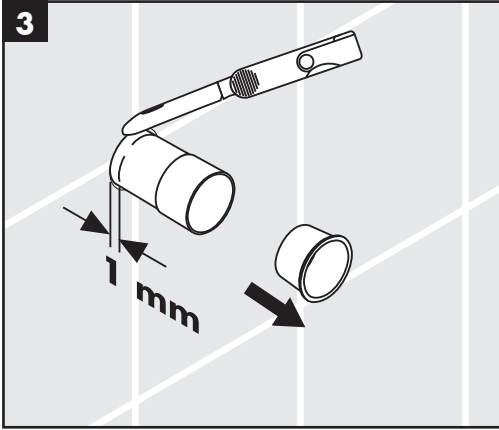
## التركيب راجع صفحة 9

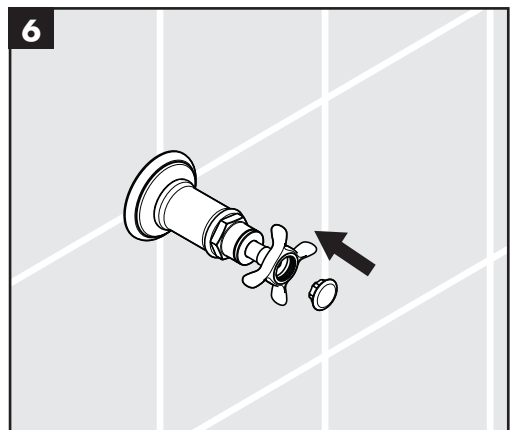
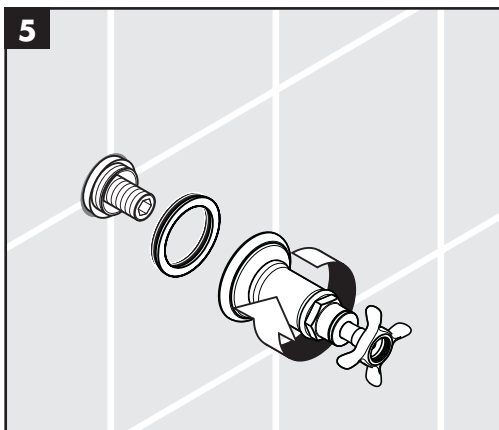
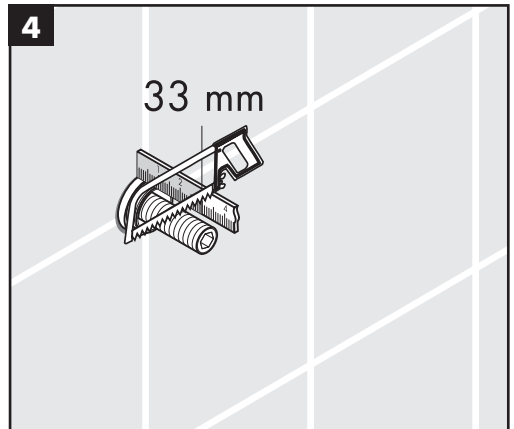
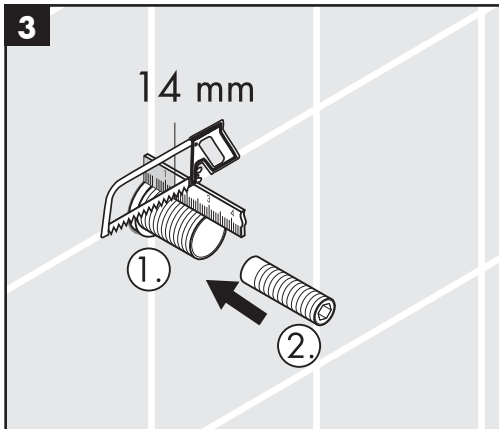
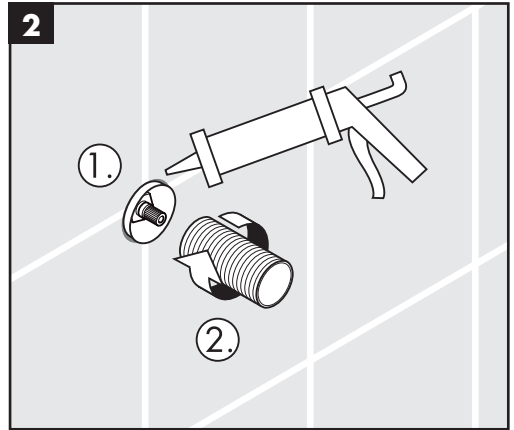
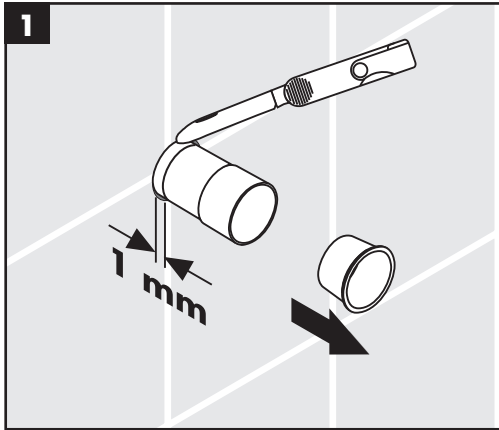


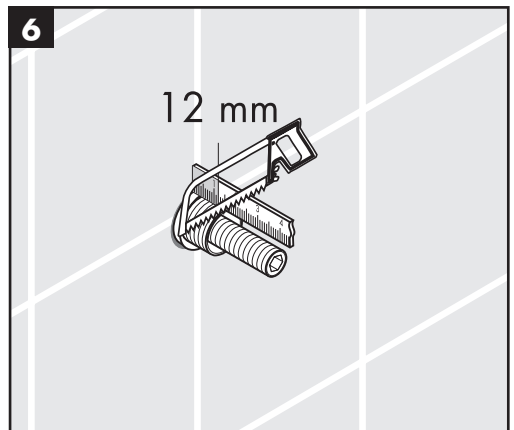
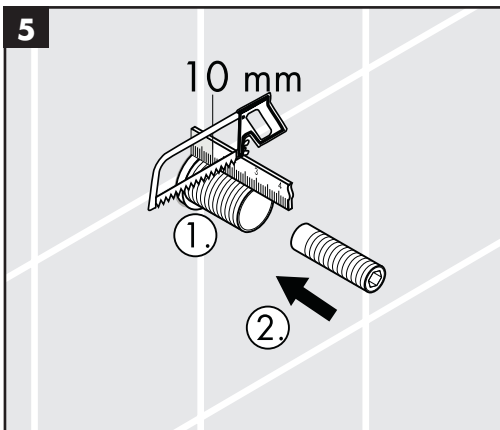
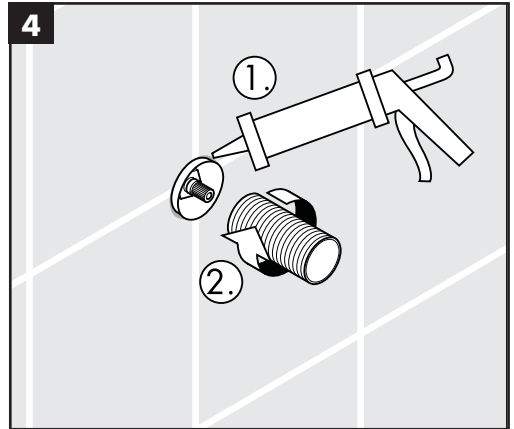
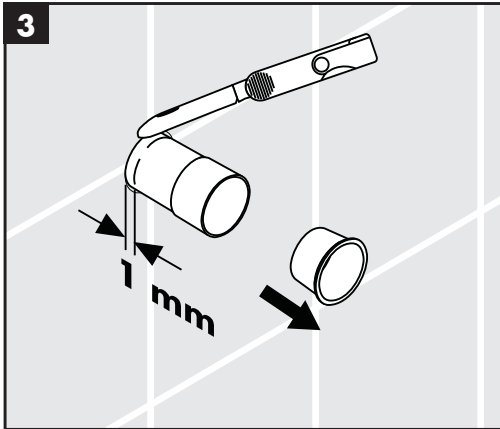
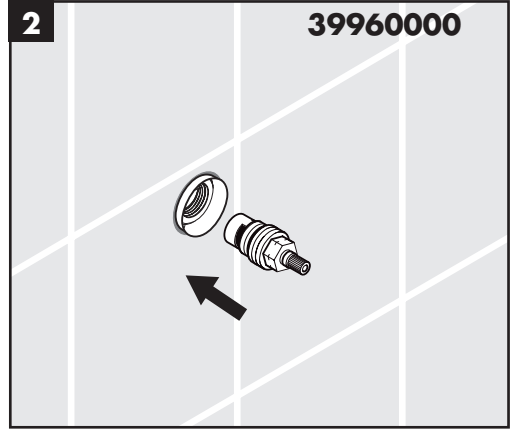
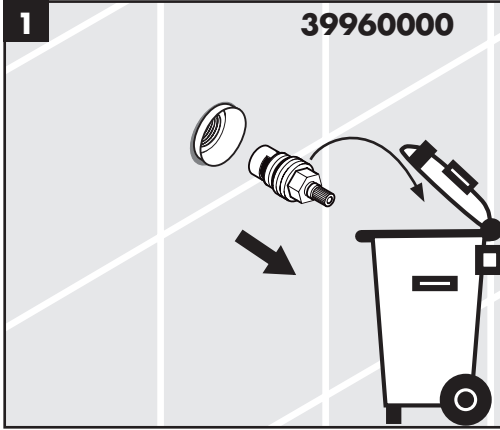
Carlton

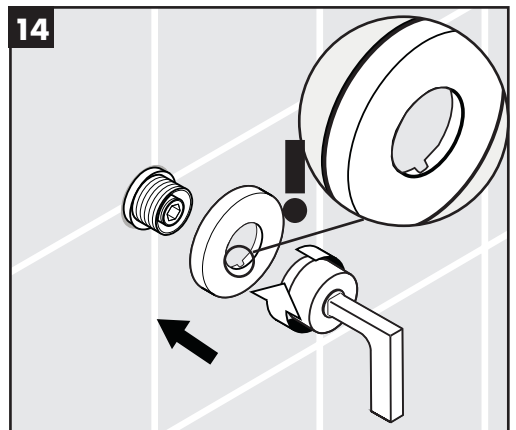
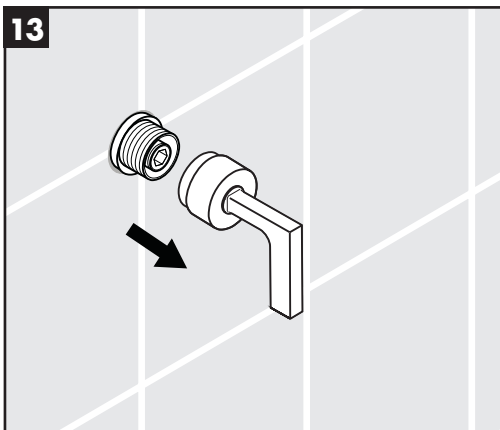
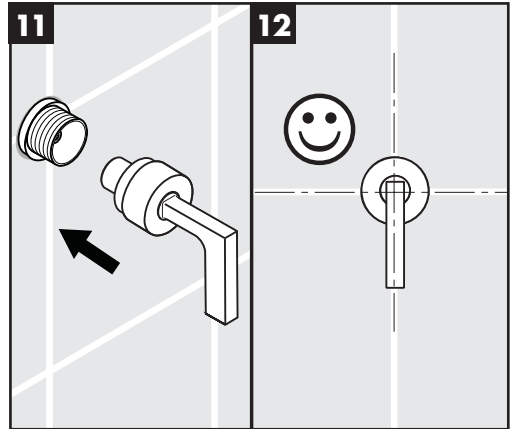
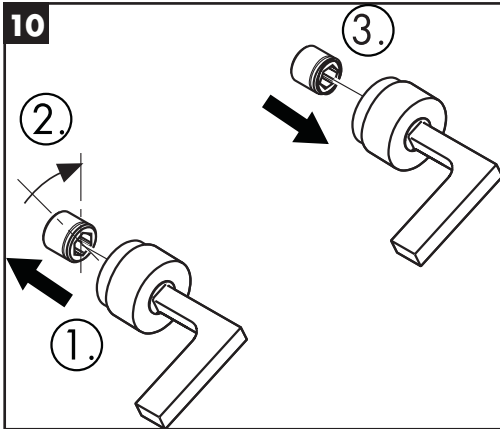
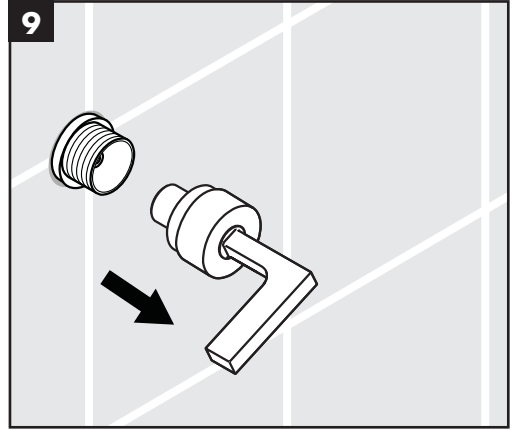
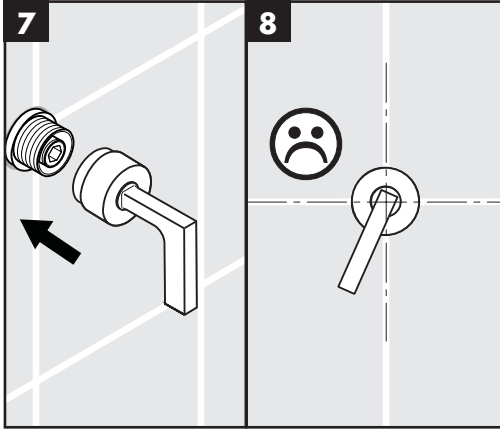
17960XXX / 17965XXX

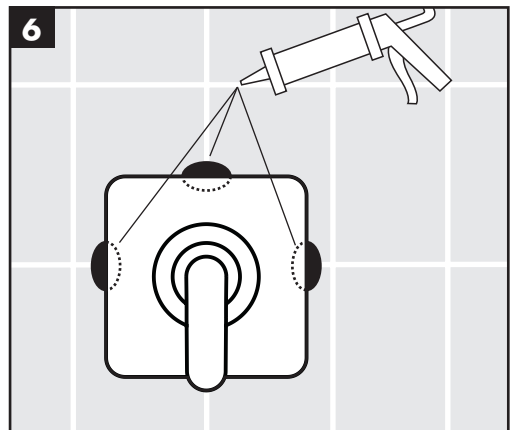
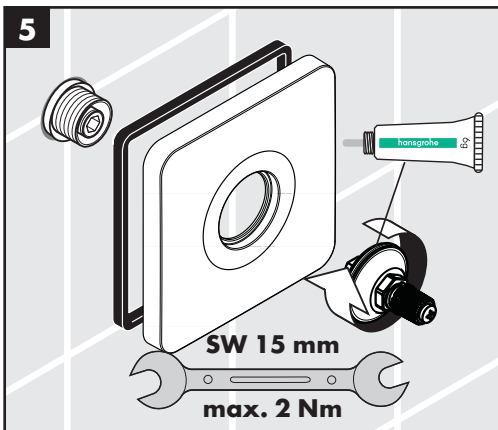
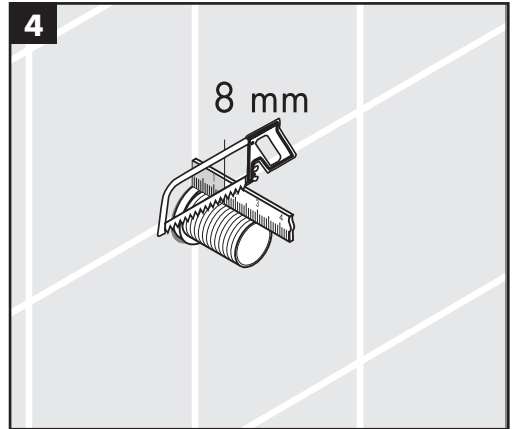
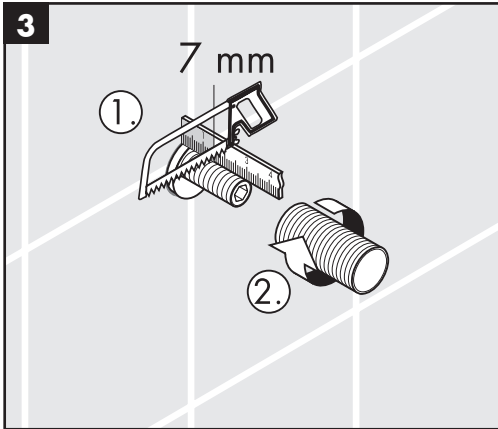
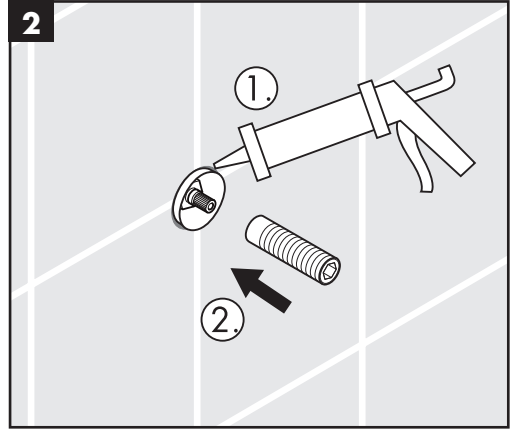
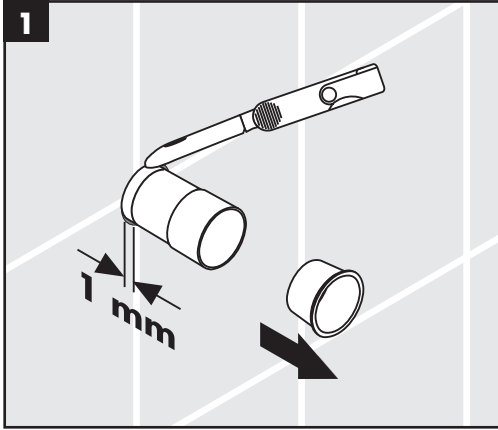


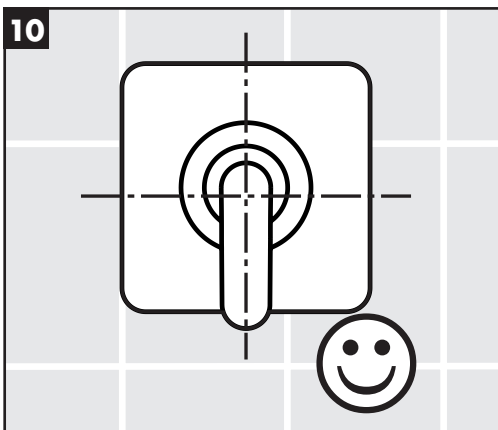
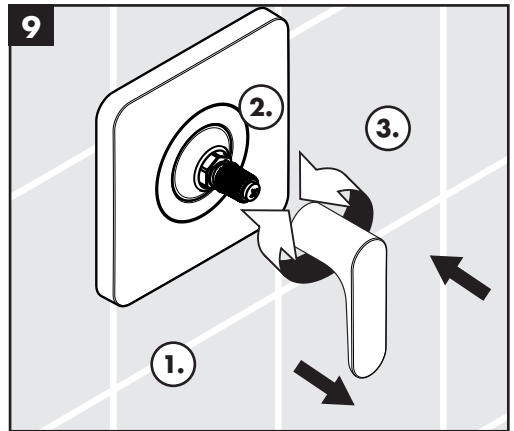
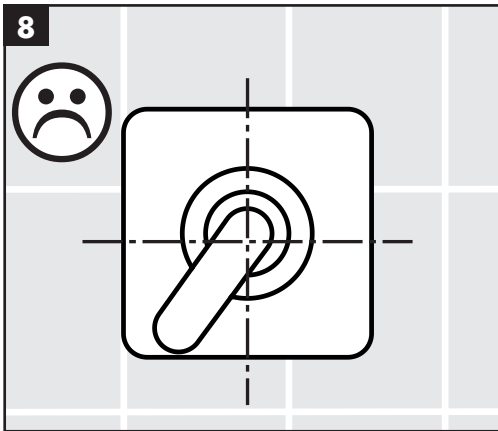
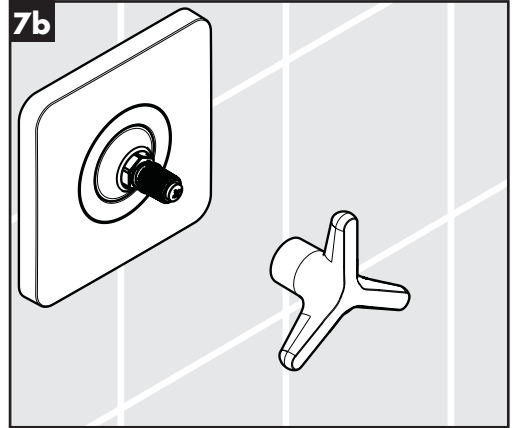
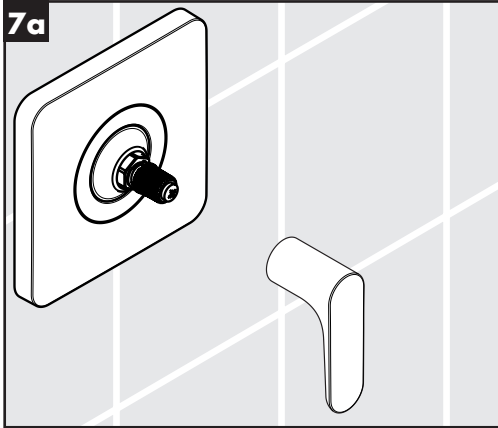


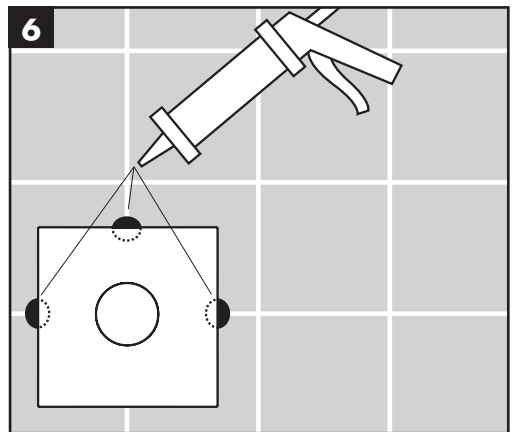
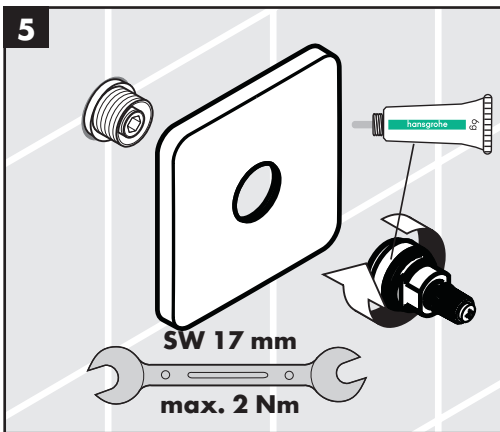
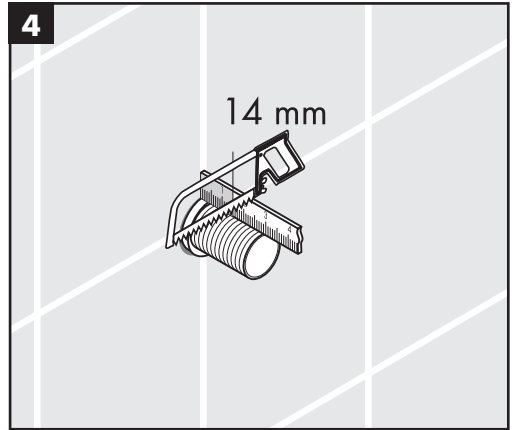
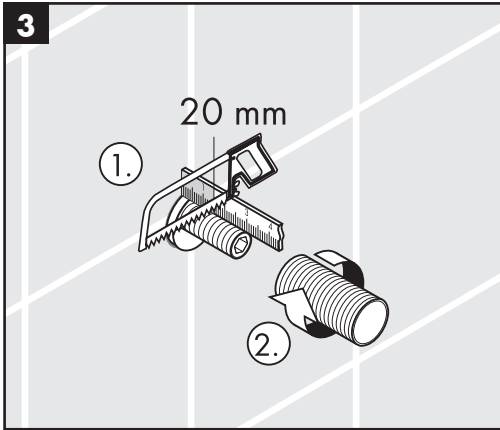
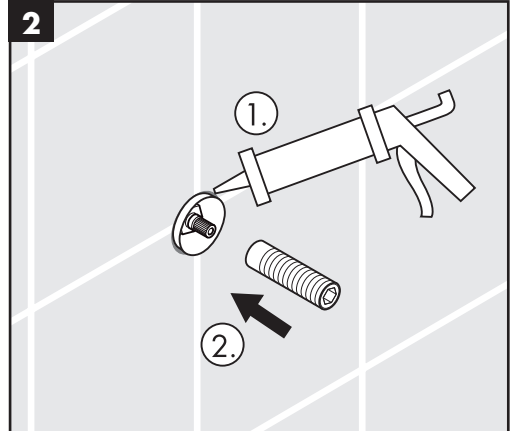
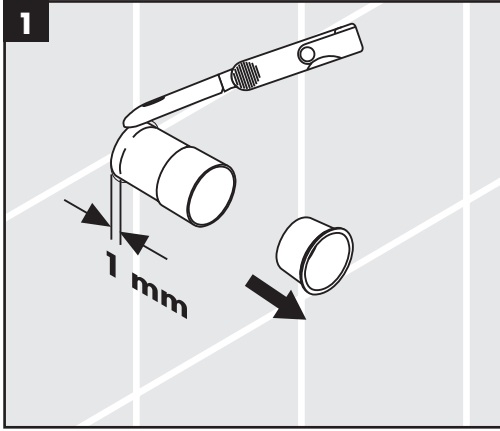




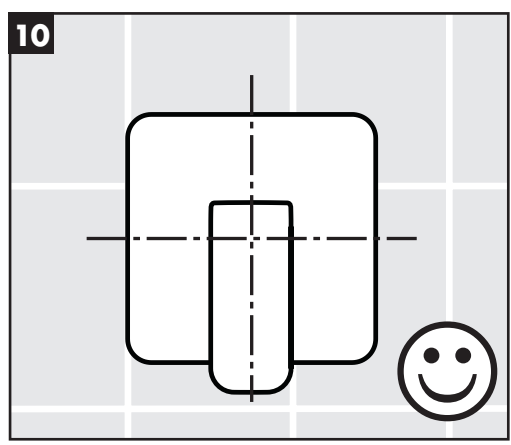
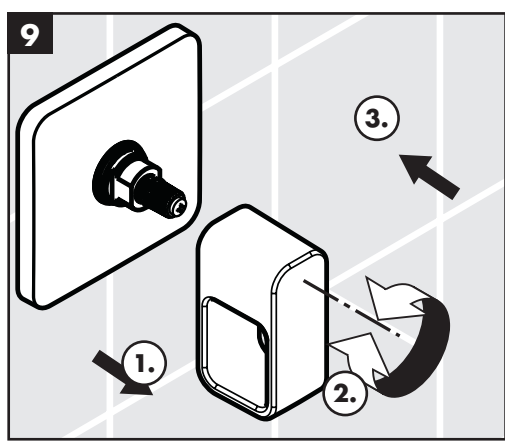
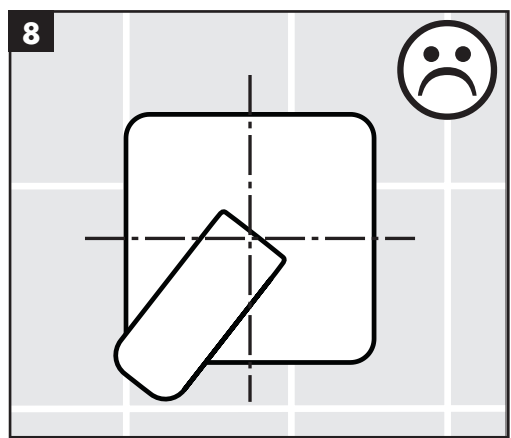
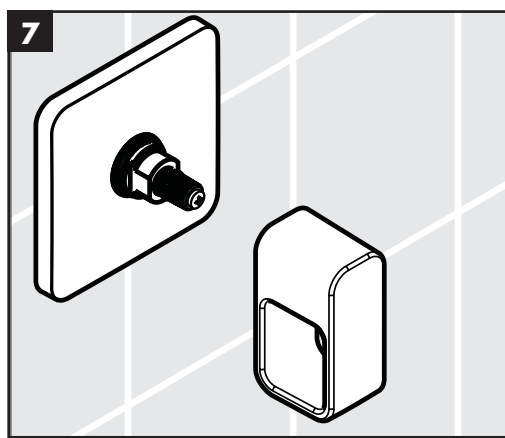
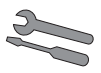






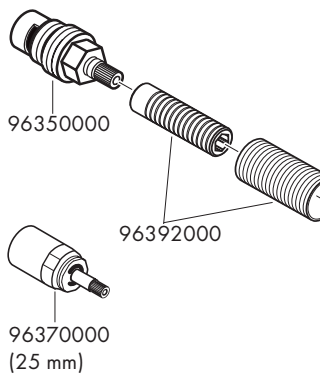




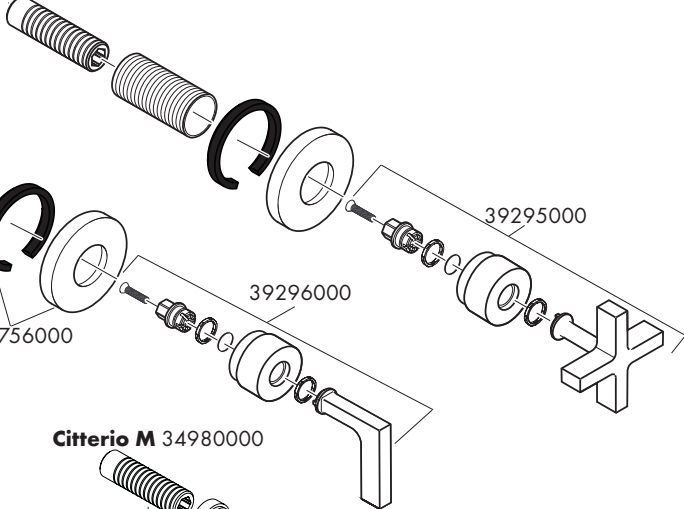




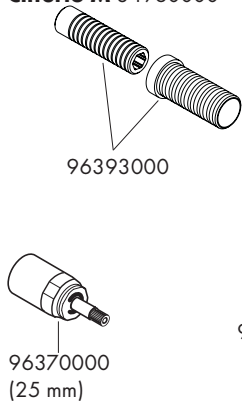
**Citterio 39960000**



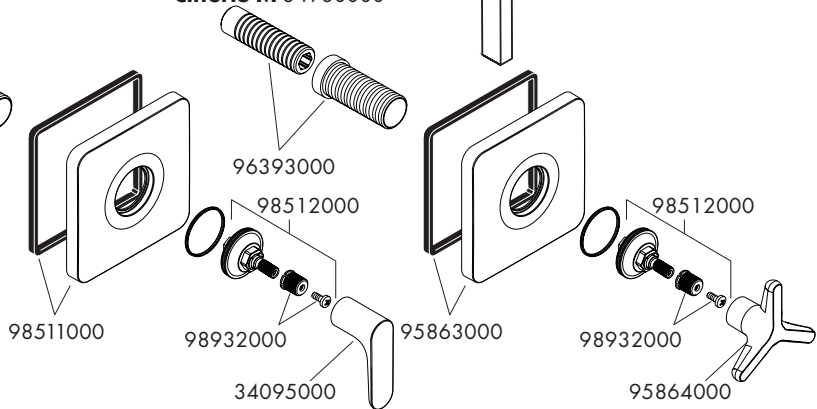
**Citterio 39965000**



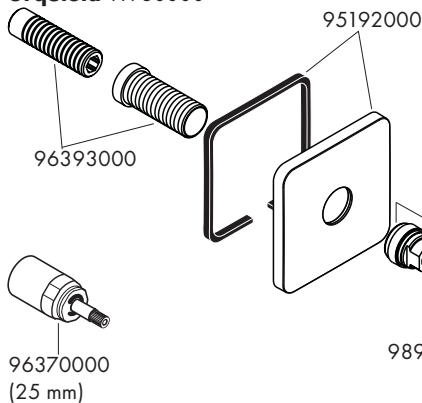
**Citterio M 34960000**



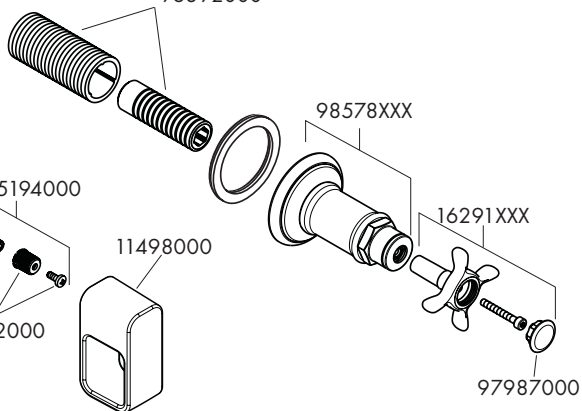
**Citterio M 34980000**



**Urquiola 11960000**

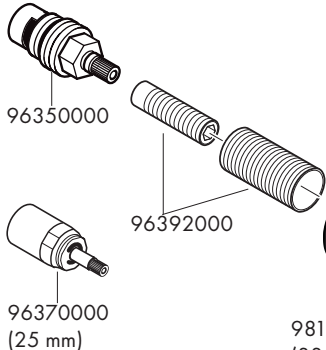


**Montreux 16871XXX**  
96392000

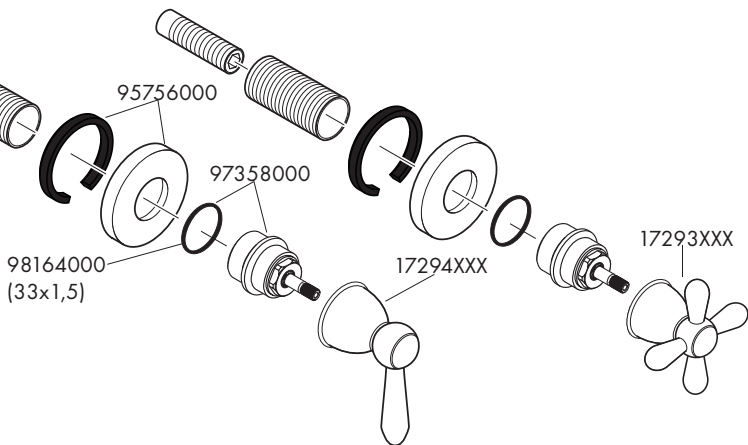




### Carlton 17960XXX



### Carlton 17965XXX



**XXX** = Farbcodierung // Couleurs // Colors // Trattamento // Acabados // Kleuren // Overflade // Acabamentos // Kody kolorów // Kód povrchové úpravy // Farebné označenie // 颜色代码 // Цветная кодировка // Színkódolás // Värikoodaus // Färgkodning // Spalvos // Boje // Renkler // Coduri de culori // Χρώματα // الألوان // Barve // Värvid // Krāsū kodi // Oznake boja // Fargekode // Цветово кодиране // Kodimi me anë të ngjyrave

**000** = chrom // chromé // chrome plated // cromato // cromado // verchromd // Krom // cromado // chróm // 镀铬 // хром // króm // kromi // krom // crom // Επιχρωμιωμένο // أروم // kroom // hroma // hrom // хром

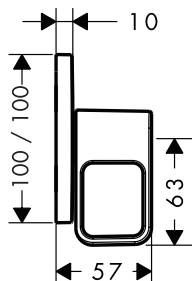
**090** = chrom/gold-optik // chromé/or l'optique // chrome plated/gold plated // cromo/dorado ottica // cromo/ouro óptica // chroom/verguld-look // Krom/guld optic // cromado/ouro ótica // chrom/złoty szlachetna // chrom/złato ocel // chróm/złato ocel // 镀铬/黑色 // хром/плянцевое золото // kromi/kultaoptikka // krom/guld-optik // chrominè (aukso optika) // optika krom/zlato // krom/altin-optik // crom/auriu optic // Επιχρωμιωμένο/οπτική χρυσού // لون ذهبي // krom/pozlačena // kroom/kuld optik // hroma/zelta // dezen hrom/zlatna // krom/gull-optikk // хром/оптика за злато // krom/i arte-optike

**820** = brushed nickel // nikiel szorowany // 镍拉丝 // harjattu nikkeli // borstad nickel // nichel mat // νικελ ματ // نيكل مفرتش // børstet nikkel // надраскан никел // nikel i furçuar

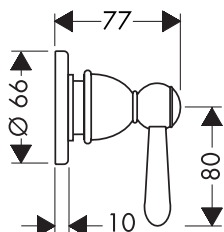
**830** = polished nickel // nikiel polerowany // 镍抛光 // kiillotettu nikkeli // polerad nickel // nichel lucios // νικελ γυαλιστερό // نيكل مصقول // polert nikkel // полиран никел // nikel i lëmuar



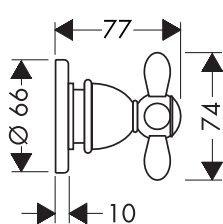
**Urquiola**  
11960000



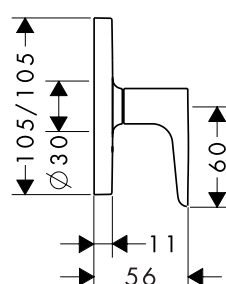
**Carlton**  
17960XXX



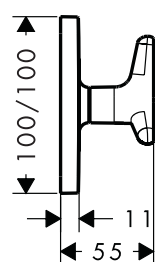
**Carlton**  
17965XXX



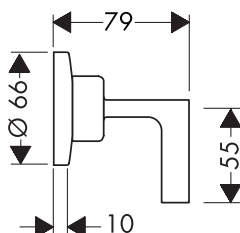
**Citterio M**  
34960000



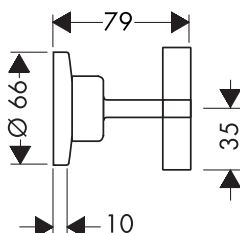
**Citterio M**  
34960000



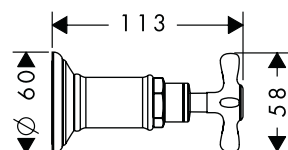
**Citterio**  
39960000



**Citterio**  
39965000



**Montreux**  
16871XXX



	PA-IX	DVGW	SVGW	ACS	WRAS	MCA	KIWA	NF
119600000			X	X				
16871XXX			X	X				
17960XXX			X	X				
17965XXX			X	X				
34960000			X	X				
34980000								
39960000			X	X				
39965000			X	X				

**hansgrohe**