

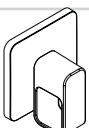


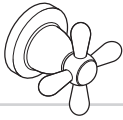
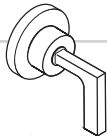




AXOR®

hansgrohe

DE	Gebrauchsanleitung / Montageanleitung	2		
FR	Mode d'emploi / Instructions de montage	2		
EN	Instructions for use / assembly instructions	2		
IT	Istruzioni per l'uso / Istruzioni per Installazione	2		
ES	Modo de empleo / Instrucciones de montaje	3		
NL	Gebruiksaanwijzing / Handleiding	3		
DK	Brugsanvisning / Monteringsvejledning	3		
PT	Instruções para uso / Manual de Instalação	3		
PL	Instrukcja obsługi / Instrukcja montażu	4		
CS	Návod k použití / Montážní návod	4		
SK	Návod na použitie / Montážny návod	4		
ZH	用户手册 / 组装说明	4		
RU	Руководство пользователя / Инструкция по монтажу	5		
HU	Használati útmutató / Szerelési útmutató	5		
FI	Käyttöohje / Asennusohje	5		
SV	Bruksanvisning / Monteringsanvisning	5		
LT	Vartotojo instrukcija / Montavimo instrukcijos	6		
HR	Upute za uporabu / Uputstva za instalaciju	6		
TR	Kullanım kılavuzu / Montaj kılavuzu	6		
RO	Manual de utilizare / Instrucțiuni de montare	6		
EL	Οδηγίες χρήσης / Οδηγία συναρμολόγησης	7		
SL	Navodilo za uporabo / Navodila za montažo	7		
ET	Kasutusjuhend / Paigaldusjuhend	7		
LV	Lietošanas pamācība / Montāžas instrukcija	7		
SR	Uputstvo za upotrebu / Uputstvo za montažu	8		
NO	Bruksanvisning / Montasjeveiledning	8		
BG	Инструкция за употреба / Ръководство за монтаж	8		
SQ	Udhëzuesi i përdorimit / Udhëzime rreth montimit	8		
AR	دليل الاستخدام / تعليمات التجميع	9		
				
			Citterio M 34960000	Citterio M 34980000
				
			Urquiola 11960000	Montreux 16871XXX
				
			Carlton 17960XXX	Carlton 17965XXX
				
			Citterio 39960000	Citterio 39965000



Sicherheitshinweise

-  Bei der Montage müssen zur Vermeidung von Quetsch- und Schnittverletzungen Handschuhe getragen werden.

Symbolerklärung



Kein essigsäurehaltiges Silikon verwenden!



Maße (siehe Seite 20)



Serviceteile (siehe Seite 21)



Reinigung


Reinigungsempfehlung siehe beiliegende Broschüre.



Prüfzeichen (siehe Seite 23)

Montage siehe Seite 9

Safety Notes

-  Gloves should be worn during installation to prevent crushing and cutting injuries.

Symbol description



Do not use silicone containing acetic acid!



Dimensions (see page 20)



Spare parts (see page 21)



Cleaning

Cleaning recommendations, see enclosed brochure.




Test certificate (see page 23)

Assembly see page 9



Consignes de sécurité

-  Lors du montage, porter des gants de protection pour éviter toute blessure par écrasement ou coupure

Description du symbole



Ne pas utiliser de silicone contenant de l'acide acétique!



Dimensions (voir page 20)



Pièces détachées
(voir pages 21)



Nettoyage


Pour les conseils d'entretien, voir la brochure ci-jointe.



Classification acoustique et débit (voir page 23)

Montage voir page 9

Indicazioni sulla sicurezza

-  Durante il montaggio, per evitare ferite da schiacciamento e da taglio bisogna indossare guanti protettivi.

Descrizione simbolo



Non utilizzare silicone contenente acido acetico!



Ingombri (vedi pagg. 20)



Parti di ricambio
(vedi pagg. 21)



Pulitura

Suggerimenti per la pulizia: vedi il prospetto accluso.



Segno di verifica (vedi pagg. 23)

Montaggio vedi pagg. 9



**⚠ Indicaciones de seguridad**

- ⚠ Durante el montaje deben utilizarse guantes para evitar heridas por aplastamiento o corte.

Descripción de símbolos

No utilizar silicona que contiene ácido acético!



Dimensiones (ver página 20)



Repuestos (ver página 21)



Limpiar

Para las instrucciones de limpieza, ver el folleto adjunto.



Marca de verificación (ver página 23)

Montaje ver página 9

⚠ Sikkerhedsanvisninger

- ⚠ Ved monteringen skal der bruges handsker for at undgå kvæstelser og snitsår.

Symbolbeskrivelse

Der må ikke benyttes eddikesyreholdig silikone!



Målene (se s. 20)



Reservedele (se s. 21)



Rengøring

For anbefalinger til rengøringen, se venligst den vedlagte brochure.



Godkendelse (se s. 23)

Montering se s. 9

**Nederlands****Português****⚠ Veiligheidsinstructies**

- ⚠ Bij de montage moeten ter voorkoming van kniel- en snijwonden handschoenen worden gedragen.

Symbolbeschrijving

Gebruik geen zuurhoudende siliconen!



Maten (zie blz. 20)



Service onderdelen
(zie blz. 21)



Reinigen

Reinigingsadvies zie bijgevoegde brochure.



Keurmerk (zie blz. 23)

Montage zie blz. 9

⚠ Avisos de segurança

- ⚠ Durante a montagem devem ser utilizadas luvas de protecção, de modo a evitar ferimentos resultantes de entalamentos e de cortes.

Descrição do símbolo

Não utilizar silicone que contenha ácido acético!



Medidas (ver página 20)



Peças de substituição (ver página 21)



Limpeza

Consultar a seguinte brochura sobre as recomendações de limpeza.



Marca de controlo
(ver página 23)

Montagem ver página 9





⚠ Wskazówki bezpieczeństwa

- ⚠ Aby uniknąć zranień, takich jak zgniecenia czy przecięcia, podczas montażu należy nosić rękawice.

Opis symbolu



Nie stosować silikonów zawierających kwas octowy!



Wymiary (patrz strona 20)



Części serwisowe (patrz strona 21)



Czyszczenie

Zalecenie dotyczące pielęgnacji, patrz dołączona broszura.



Znak jakości (patrz strona 23)

Montaż patrz strona 9



⚠ Bezpečnostné pokyny

- ⚠ Pri montáži musíte nosiť rukavice, aby ste predišli popliazdeninám a rezným poraneniam.

Popis symbolov



Nepoužívať silikon s obsahom kyseliny octovej!



Rozmery (viď strana 20)



Servisné diely (viď strana 21)



Čistení

Odporúčanie o čistení nájdete v priloženej brožúre.



Osvedčenie o skúške (viď strana 23)

Montáž viď strana 9

⚠ Bezpečnostní pokyny

- ⚠ Pro zabránění řezným zraněním a pohmožděním je nutné při montáži nosit rukavice.

Popis symbolů



Nepoužívat silikon s obsahem kyseliny octové!



Rozměry (viz strana 20)



Servisní díly (viz strana 21)



Čištění

Doporučení k čištění viz přiložená brožura.



zkoušební značka (viz strana 23)

Montáž viz strana 9

⚠ 安全技巧

- ⚠ 装配时为避免挤压和切割受伤，必须戴上手套。

符号说明



请勿使用含有乙酸的硅！



大小 (参见第 20 页)



备用零件 (参见第 21 页)



清洗

清洁建议参见附入的小册子。



检验标记 (参见第 23 页)


安装 参见第 9 页



⚠ **Указания по технике безопасности**


- ⚠ Во время монтажа следует надеть перчатки во избежание прищемления и порезов.

Описание символов

 Не применяйте силикон, содержащий уксусную кислоту.

 **Размеры** (см. стр. 20)

 **Комплект** (см. стр. 21)

 **Очистка**
Рекомендации по очистке см. в прилагаемой брошюре.


 **Знак технического контроля**
(см. стр. 23)

Монтаж см. стр. 9

⚠ **Turvallisuusohjeet**


- ⚠ Asennuksessa on käytettävä käsineitä puristumien ja viiltojen aiheuttamien tapaturmien estämiseksi.

Merkin kuvaus

 Älä käytä etikkahappopitoista silikonial!

 **Mitat** (katso sivu 20)

 **Varaosat** (katso sivu 21)

 **Puhdistus**
Katso puhdistussuositus mukana olevasta esitteestä.

 **Koestusmerkki** (katso sivu 23)

Asennus katso sivu 9



⚠ **Biztonsági utasítások**


- ⚠ A szerelésnél a zúzódások és vágási sérülések elkerülése érdekében kesztyűt kell viselni.

Szimbólumok leírása

 Ne használjon ecetsavtartalmú szilikon!

 **Méretet** (lásd a 20. oldalon)

 **Tartozékok** (lásd a 21. oldalon)

 **Tisztítás**
Az ajánlott tisztításhoz lásd a mellékelt brosúrát.

 **Vizsgajel** (lásd a 23. oldalon)

Szerelés lásd a 9. oldalon

⚠ **Säkerhetsanvisningar**

- ⚠ Handskar ska bäras under monteringsarbetet så att man kan undvika kläm- och skärskadorgen werden.

Simbolio aprašymas

 Använd inte silikon som innehåller ättiksyra!

 **Måtten** (se sidan 20)

 **Reservdelar** (se sidan 21)

 **Rengöring**
Se den medföljande broschyren för rengöringsrekommendation


 **Testsigill** (se sidan 23)

Montering se sidan 9





Saugumo technikos nurodymai

-  Apsaugai nuo užspaudimo ir įsijovimo montavimo metu mūvėkite pirštines.

Simbolio aprašymas



Nenaudokite silikono, kurio sudėtyje yra acto rūgšties!



Išmatavimai (žr. psl. 20)



Atsarginės dalys (žr. psl. 21)



Valymas


Valymo rekomendacijas žr. pridedamoje brošiūroje.



Bandymo pažyma (žr. psl. 23)

Montavimas žr. psl. 9

Güvenlik uyarıları

-  Montaj esnasında ezilme ve kesilme gibi yaralanmaları önlemek için eldiven kullanılmalıdır.

Simge açıklaması



Asetik asit içeren silikon kullanmayın!



Ölçüleri (Bakınız sayfa 20)



Yedek Parçalar
(Bakınız sayfa 21)



Temizleme

Temizlik önerisi için birlikte verilen broşüre bakınız.




Kontrol işareti (Bakınız sayfa 23)

Montajı Bakınız sayfa 9



Sigurnosne upute

-  Prilikom montaže se radi sprječavanja prignječenja i posjekotina moraju nositi rukavice.

Opis simbola



Nemojte koristiti silikon koji sadrži octenu kiselinu!



Mjere (pogledaj stranicu 20)



Rezervni dijelovi (pogledaj stranicu 21)



Čišćenje


Upute za čišćenje nalaze se u priloženoj brošuri.



Oznaka testiranja
(pogledaj stranicu 23)

Sastavljanje pogledaj stranicu 9

Instrucțiuni de siguranță

-  La montare utilizați mănuși pentru evitarea contuziunilor și tăierii mâinilor.

Descrierea simbolurilor



Nu utilizați silicon cu conținut de acid acetic!



Dimensiuni (vezi pag. 20)



Piese de schimb
(vezi pag. 21)



Curățare

Pentru recomandările referitoare la curățare vezi broșura alăturată.



Certificat de testare
(vezi pag. 23)

Montare vezi pag. 9



**⚠ Υποδειξεις ασφαλείας**

- ⚠ Για να αποφύγετε τραυματισμούς κατά τη συναρμολόγηση πρέπει να φοράτε γάντια.

Περιγραφή συμβόλων

Μην χρησιμοποιείτε σιλικόνη που περιέχει οξικό οξύ!



Διαστάσεις (βλ. σελίδα 20)



Ανταλλακτικά
(βλ. σελίδα 21)



Καθαρισμός

Για οδηγίες καθαρισμού βλέπε συνημμένο ενημερωτικό φυλλάδιο.



Σήμα ελέγχου (βλ. σελίδα 23)

**Συναρμολόγηση βλ.
σελίδα 9**

**⚠ Ohutusjuhised**

- ⚠ Kandke paigaldamisel muljumis- ja lõikevigastuste vältimiseks kindaid.

Sümbolite kirjeldus

Ärge kasutage äädikhapet sisaldavat silikooni!



Mõõtude (vt lk 20)



Varuosad (vt lk 21)



Puhastamine

Puhastussoovitusi vt kaasasolevast brošüürist.



Kontrollsertifikaat (vt lk 23)

Paigaldamine vt lk 9

Slovenski**Latviski****⚠ Varnostna opozorila**

- ⚠ Lors du montage, porter des gants de protection pour éviter toute blessure par écrasement ou coupure

Opis simbola

Ne smete uporabiti silikona, ki vsebuje ocetno kislino!



Mere (glejte stran 20)



Rezervni deli (glejte stran 21)



Čiščenje

Priporočilo za čiščenje glejte v priloženi brošuri.



Preskusni znak (glejte stran 23)

Montaža Glejte stran 9.

**⚠ Drošības norādes**

- ⚠ Montāžas laikā, lai izvairītos no saspiedumiem un iegriezumiem, nepieciešams nēsāt cimdus.

Simbolu nozīme

Neizmantoj silikonu, kas satur etiķskābi!



Izmērus (skat. 20. lpp.)



Rezerves daļas
(skat. 21. lpp.)



Tīrīšana

Ieteikumus tīrīšanai skatiet pievienotajā brošūrā.



Pārbaudes zīme (skat. 23. lpp.)

Montāža skat. 9. lpp.



⚠ **Sigurnosne napomene**

- ⚠ Prilikom montaže se radi sprečavanja prignječenja i posekotina moraju nositi rukavice.

Opis simbola



Nemojte koristiti silikon koji sadrži sirćetnu kiselinu!



Mere (vidi stranu 20)



Rezervni delovi
(vidi stranu 21)



Čišćenje

Preporuke za čišćenje možete naći u priloženoj brošuri.



Ispitni znak (vidi stranu 23)

Montaža vidi stranu 9

⚠ **Указания за безопасност**

- ⚠ При монтажа трябва да се носят ръкавици, за да се избегнат наранявания поради притискане или порязване.

Описание на символите



Не използвайте силикон, съдържащ оцетна киселина!



Размери (вижте стр. 20)



Сервизни части
(вижте стр. 21)



Почистване

Вижте препоръките при почистване от приложената брошура.



Контролен знак (вижте стр. 23)

Монтаж вижте стр. 9



⚠ **Sikkerhetshenvisninger**

- ⚠ Bruk hansker under montasjen for å unngå klem- og kuttskader.

Symbolbeskrivelse



Ikke bruk silikon som inneholder eddiksyre!



Mål (se side 20)



Servicelever (se side 21)



Rengjøring

Se vedlagt brosjyre for rengjøringsanbefalinger.



Prøvemerket (se side 23)

Montasje se side 9

⚠ **Udhëzime sigurie**

- ⚠ Për të evituar lëndimet e pickimeve ose të prerjeve gjatë procesit të montimit duhet që të vishni doreza.

Përshkrimi i simbolit



Mos përdorni silikon që në përbërje ka acid acetik.



Përmasat (shih faqen 20)



Pjesë ndërrimi
(shih faqen 21)



Pastrimi

Për rekomandime mbi pastrimin shikoni broshurën bashkëngjitur.



Shenja e kontrollit (shih faqen 23)

Montimi shih faqen 9





تنبيهات الأمان



يجب ارتداء قفازات لليد أثناء التركيب لتجنب حدوث أخطار الإنحشار أو الجروح.

وصف الرمز

هام! لا تستخدم السليكون الذي يحتوي على أحماض!



أبعاد (راجع صفحة 20)



قطع الغيار (راجع صفحة 21)



التنظيف

للاطلاع على النصائح الخاصة بالتنظيف انظر الكتيب المرفق.



شهادة اختبار (راجع صفحة 23)

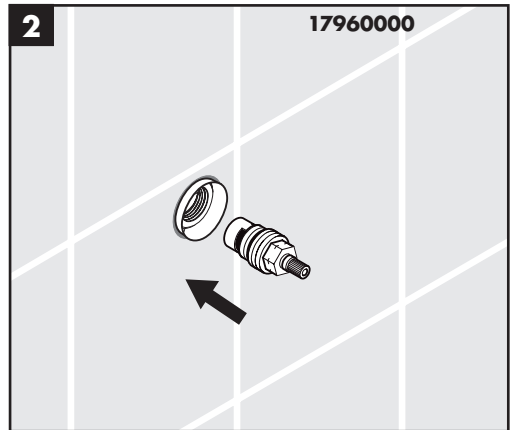
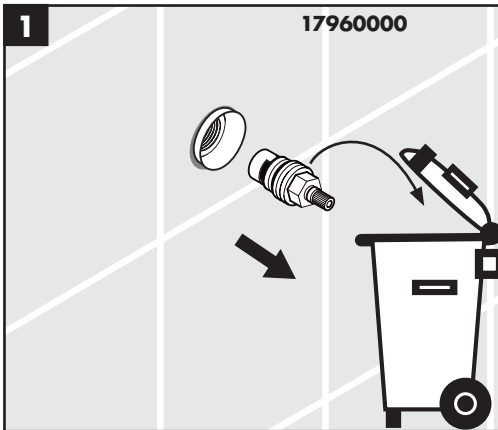


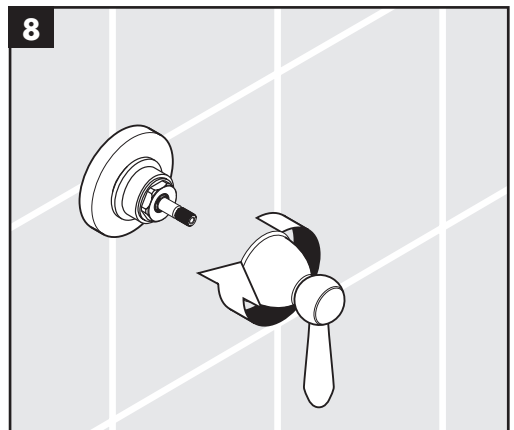
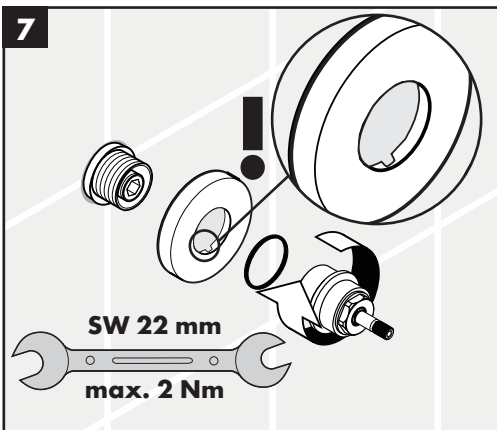
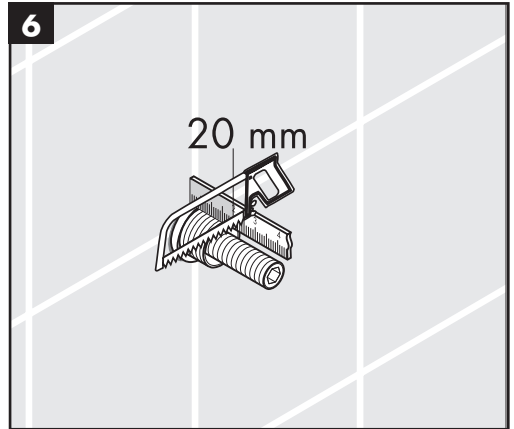
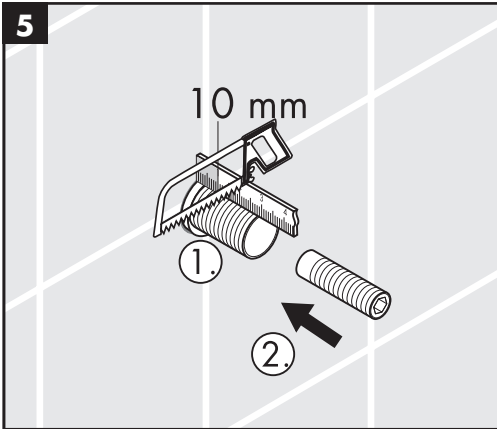
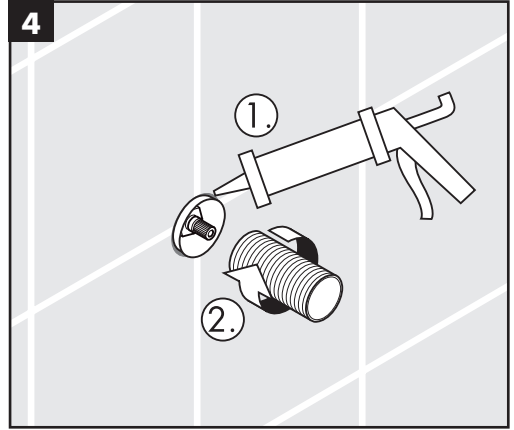
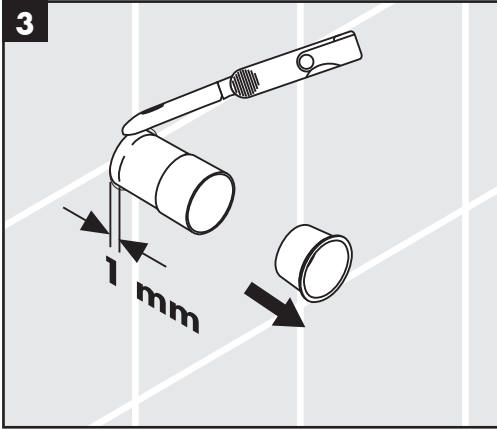
التركيب راجع صفحة 9

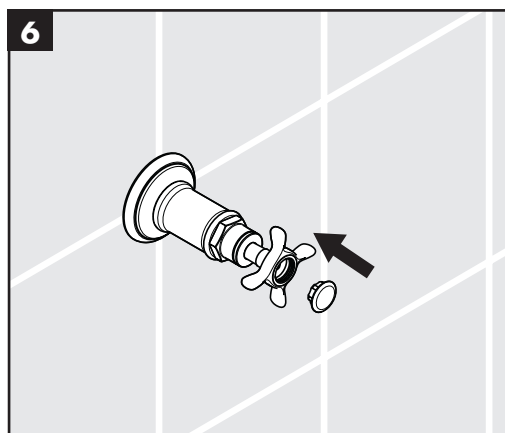
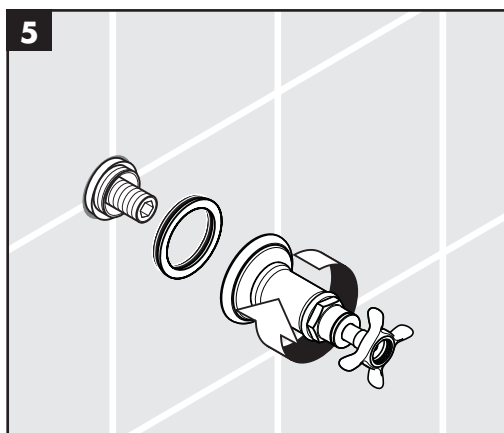
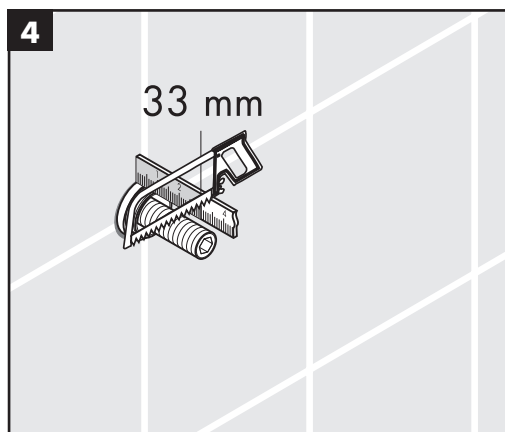
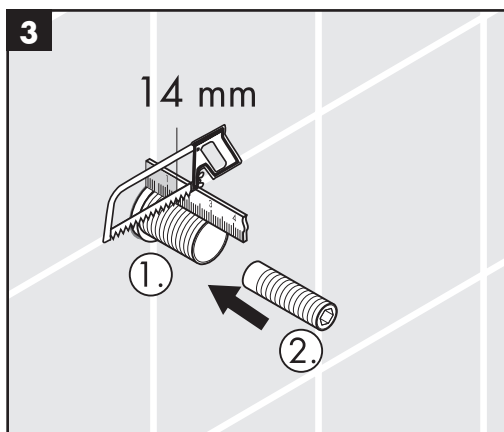
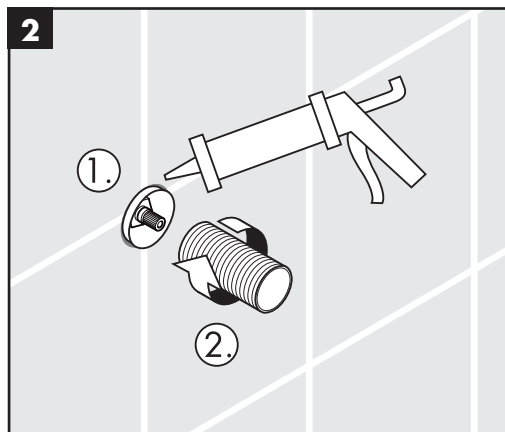
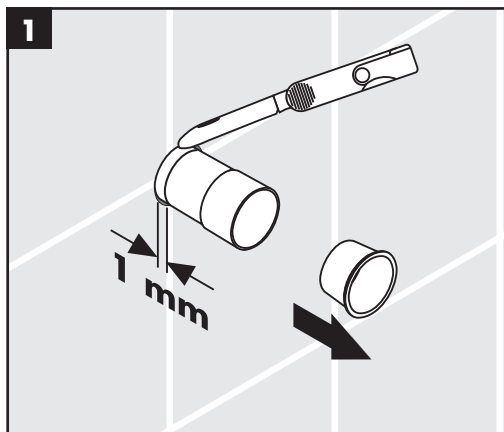


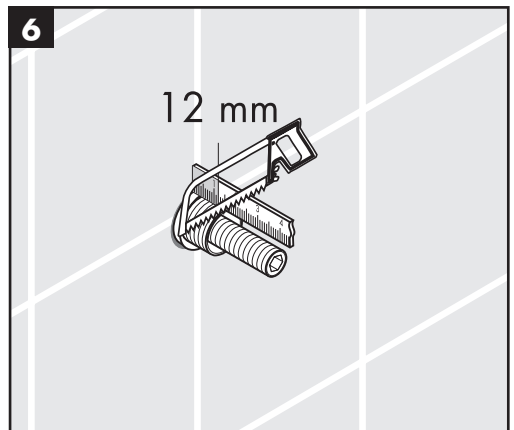
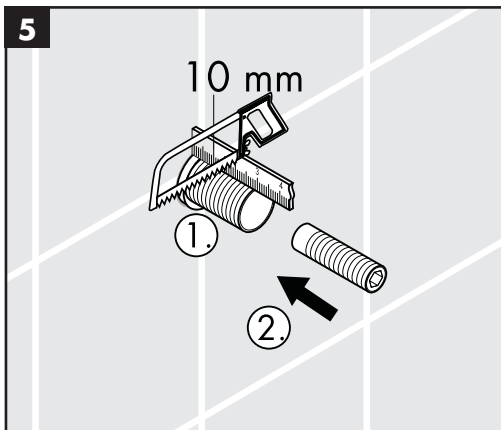
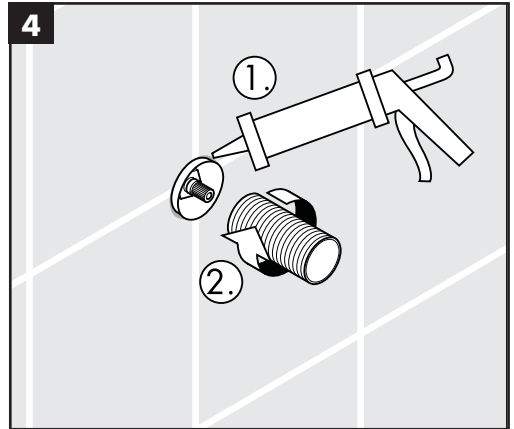
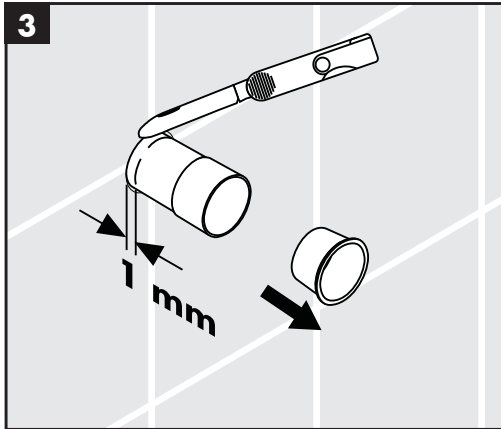
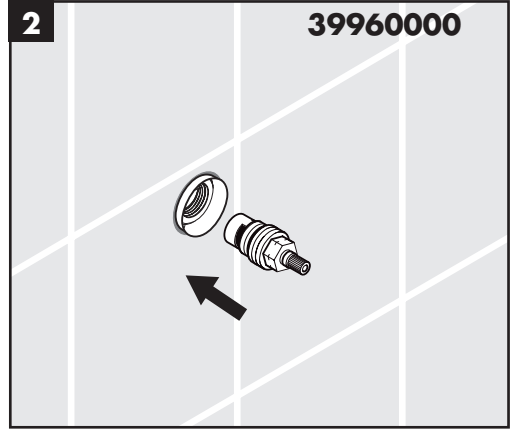
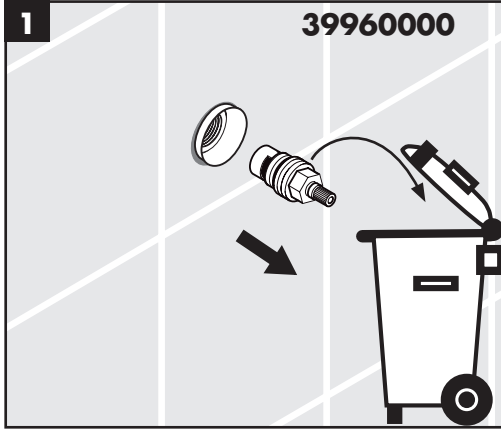
Carlton

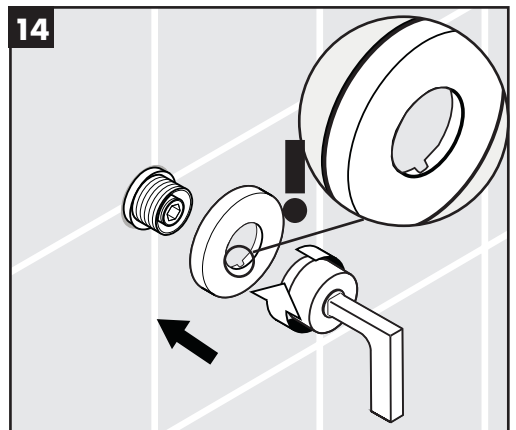
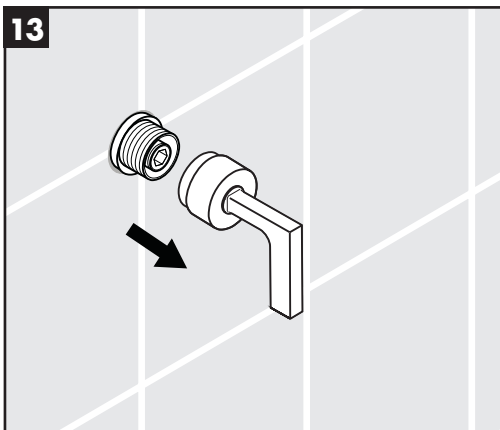
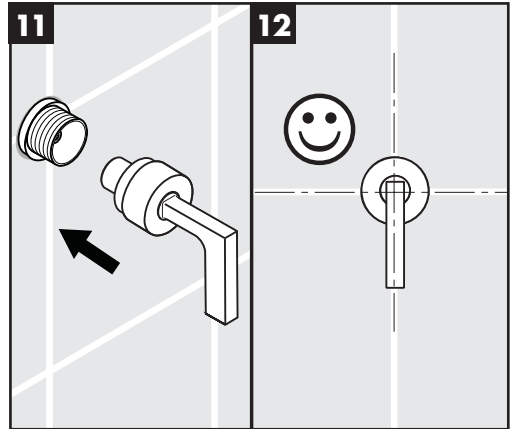
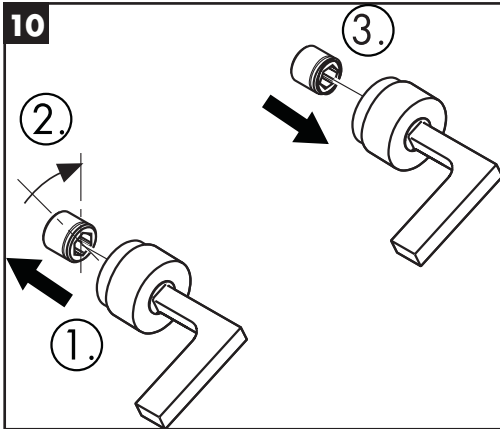
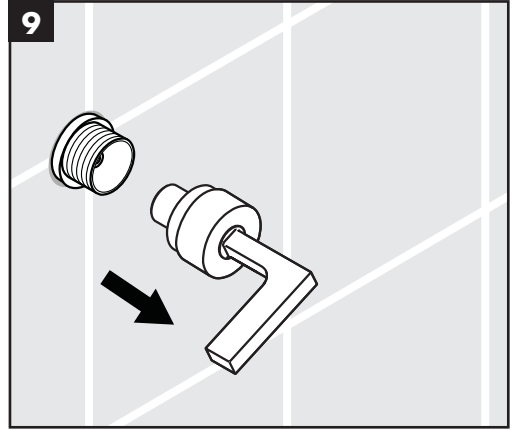
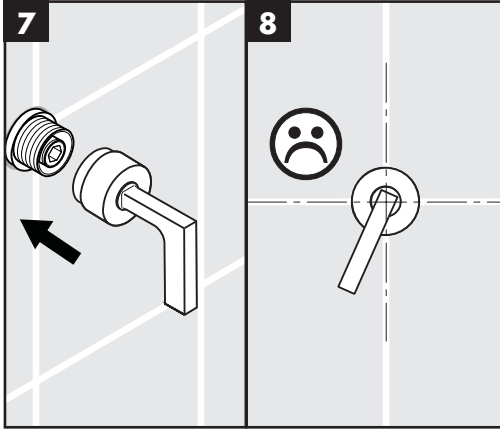
17960XXX / 17965XXX

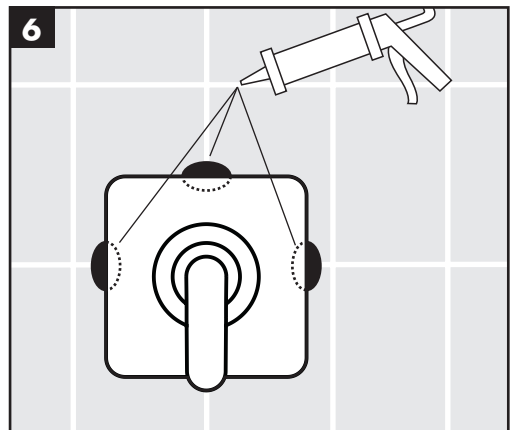
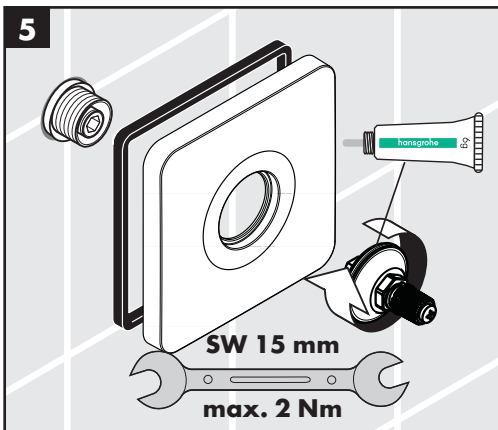
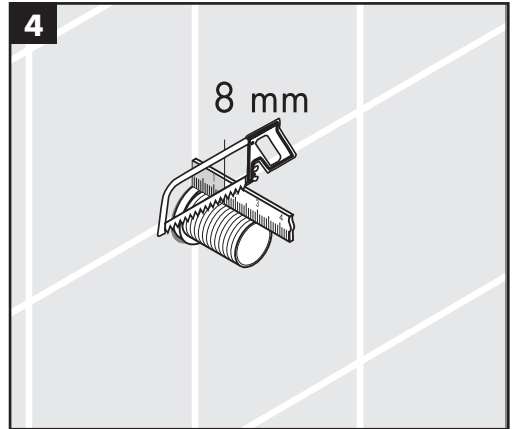
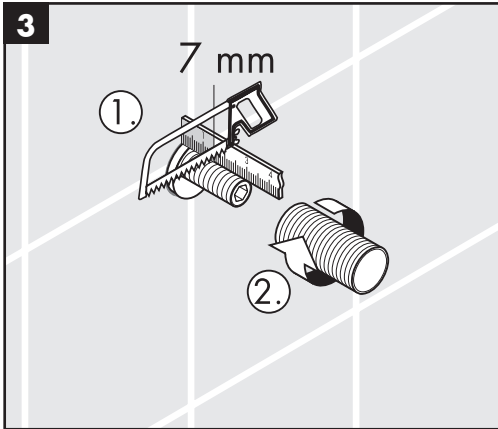
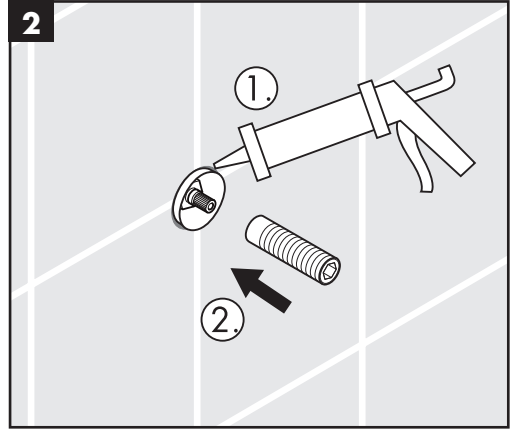
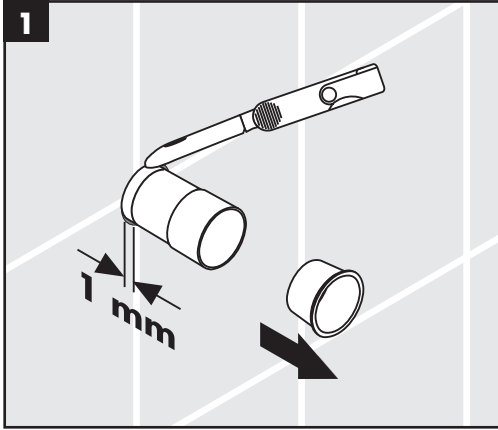


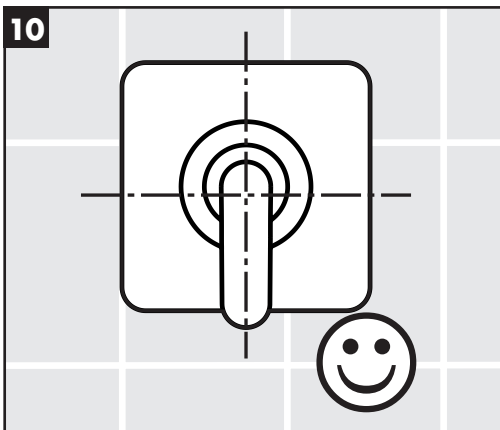
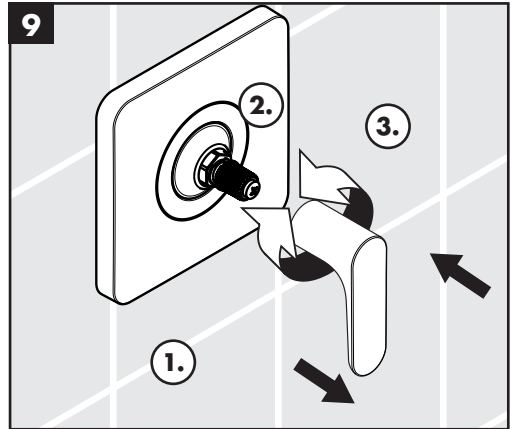
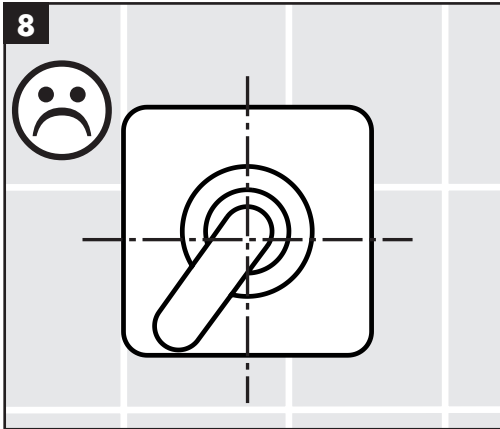
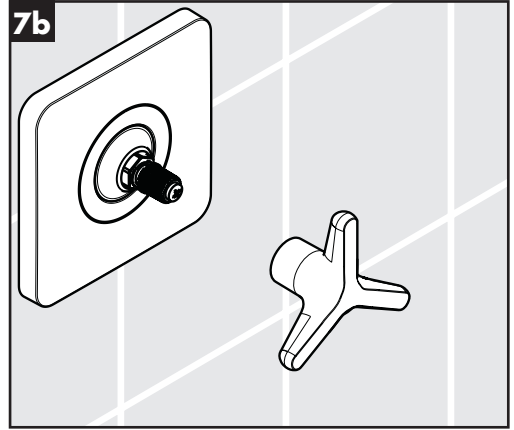
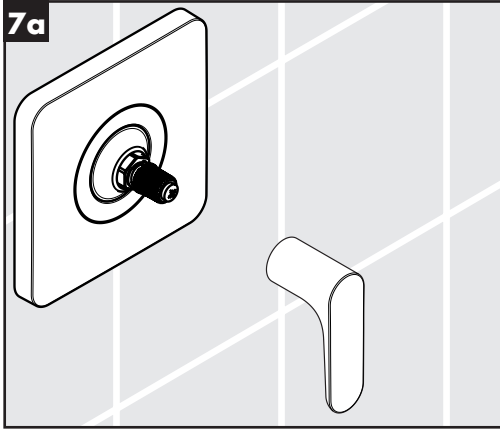


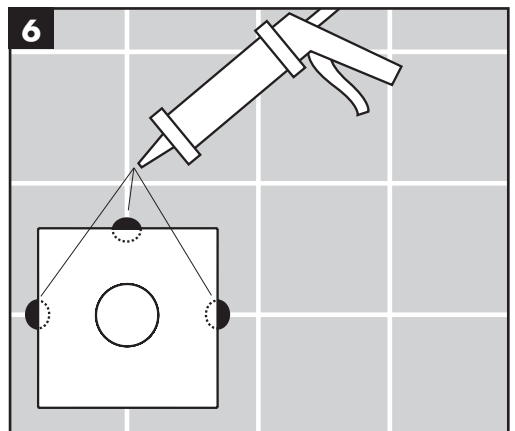
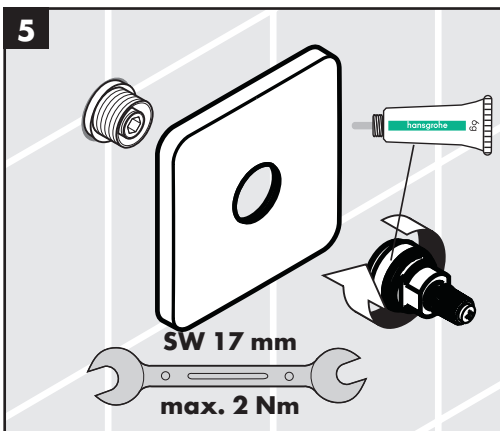
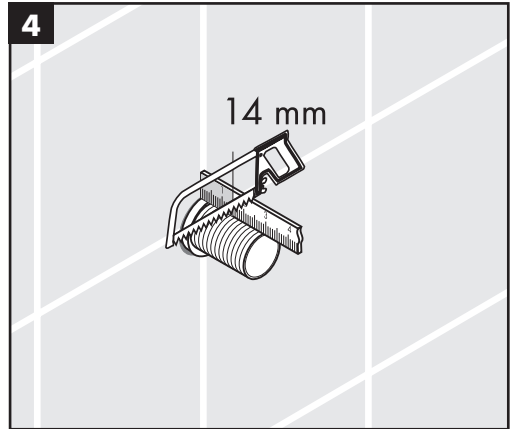
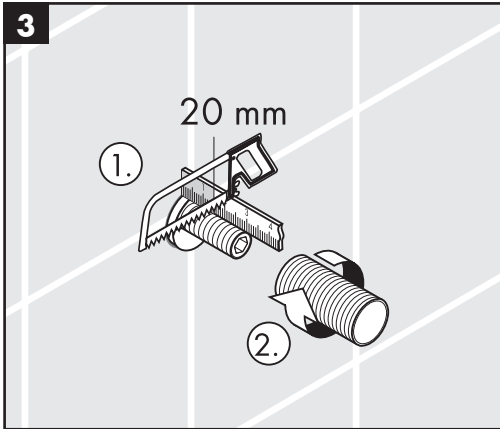
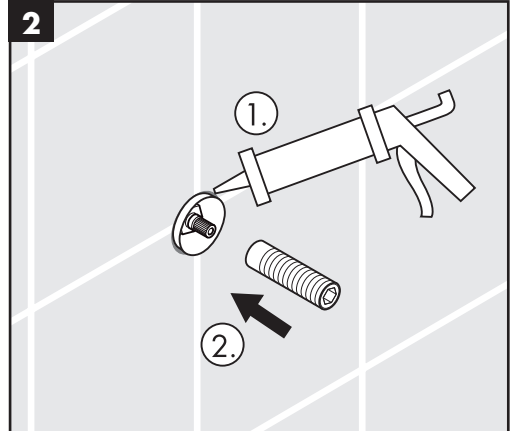
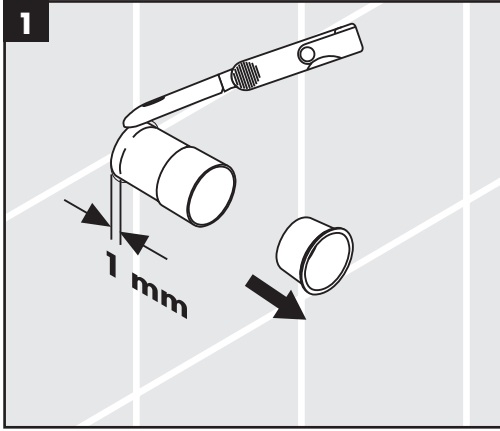


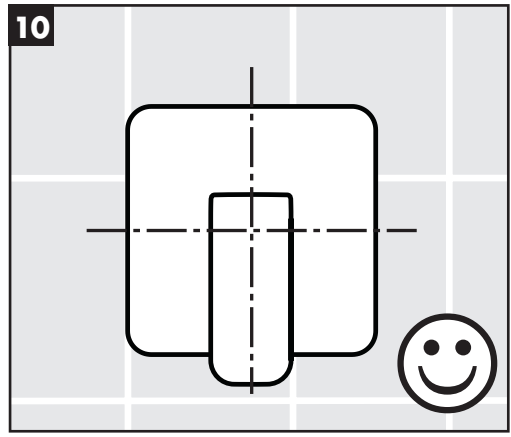
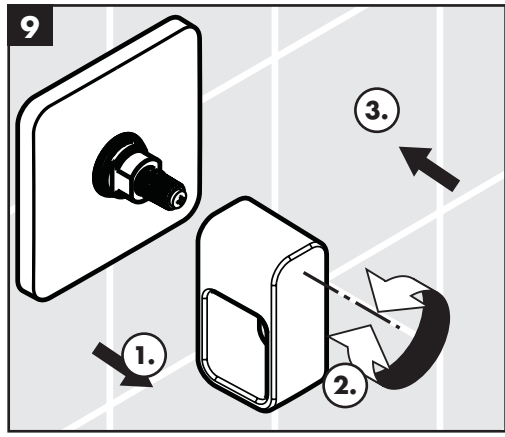
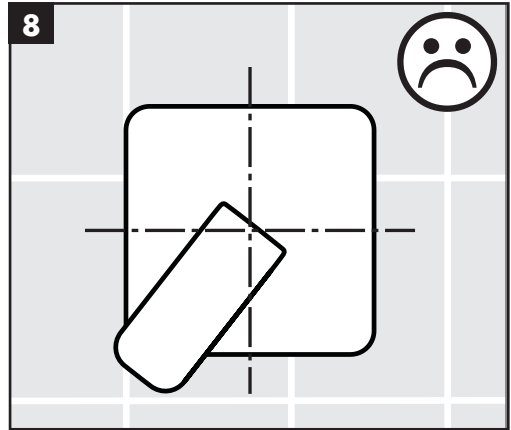
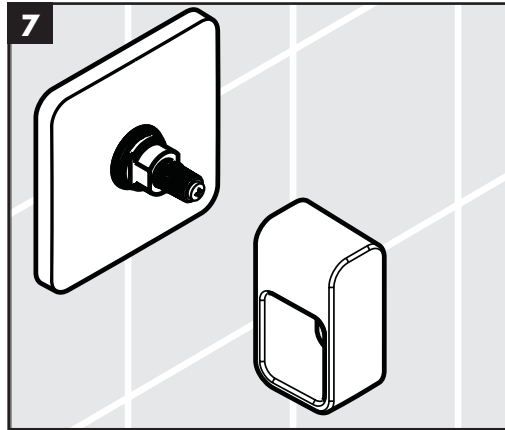
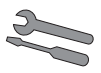






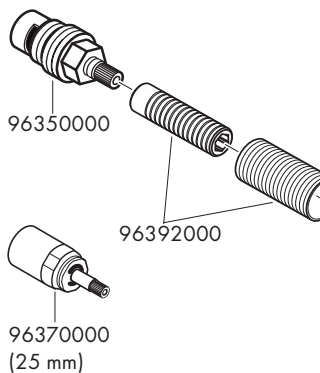




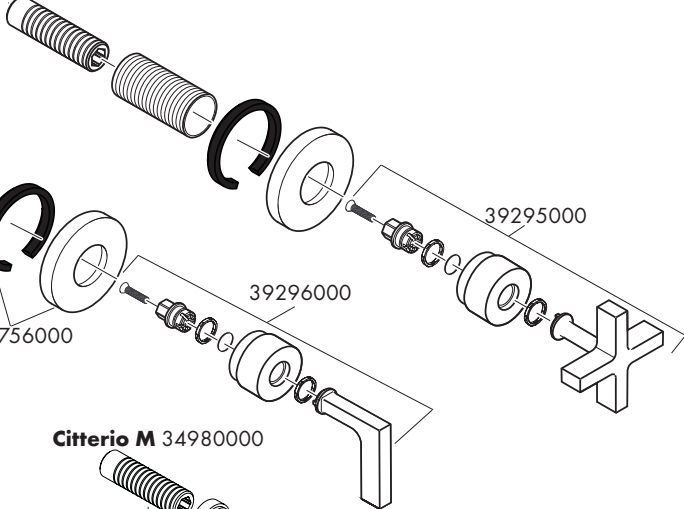




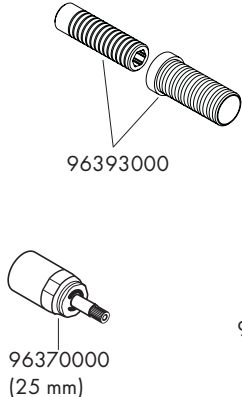
Citterio 39960000



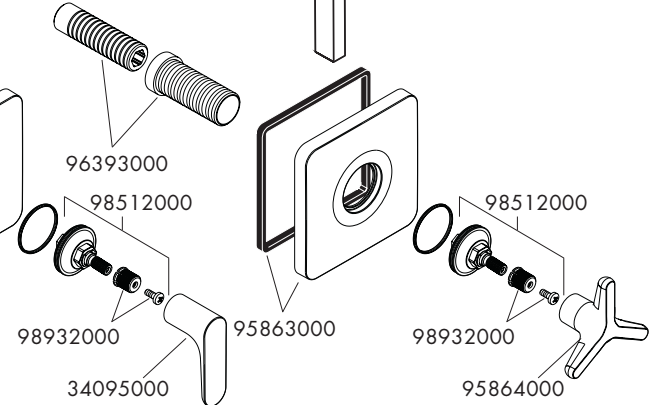
Citterio 39965000



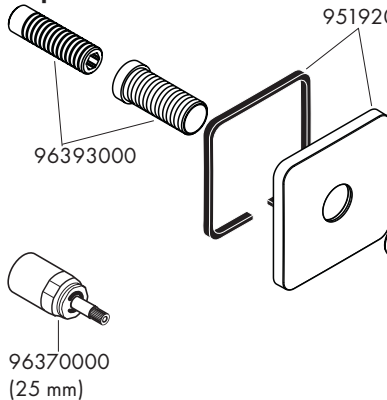
Citterio M 34960000



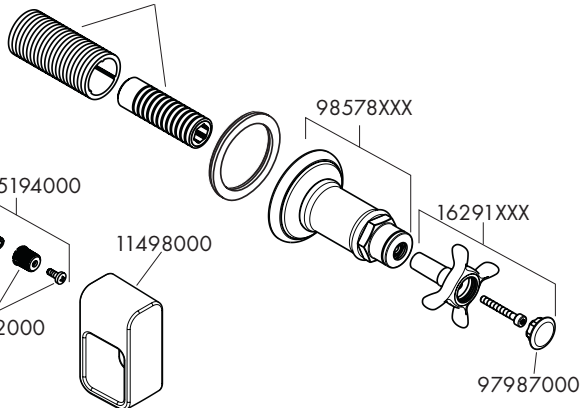
Citterio M 34980000



Urquiola 11960000

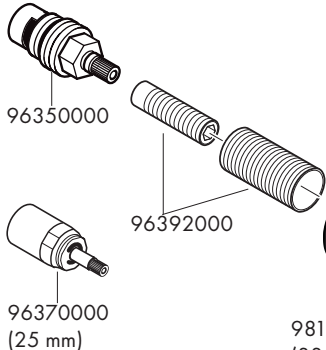


Montreux 16871XXX
96392000

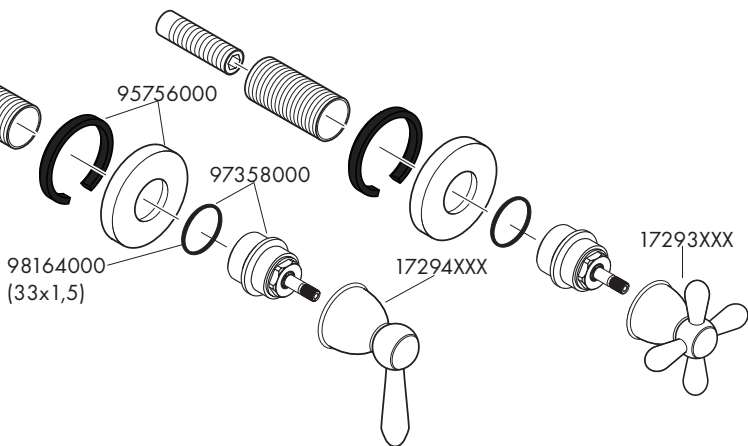




Carlton 17960XXX



Carlton 17965XXX



XXX = Farbcodierung // Couleurs // Colors // Trattamento // Acabados // Kleuren // Overflade // Acabamentos // Kody kolorów // Kód povrchové úpravy // Farebné označenie // 颜色代码 // Цветная кодировка // Színkódolás // Värikoodaus // Färgkodning // Spalvos // Boje // Renkler // Coduri de culori // Χρώματα // الألوان // Barve // Värvid // Krāsū kodi // Oznake boja // Fargekode // Цветово кодиране // Kodimi me anë të ngjyrave

000 = chrom // chromé // chrome plated // cromato // cromado // verchromd // Krom // cromado // chróm // 镀铬 // хром // króm // kromi // krom // crom // Επιχρωμιωμένο // أروم // kroom // hroma // hrom // хром

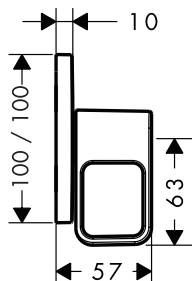
090 = chrom/gold-optik // chromé/or l'optique // chrome plated/gold plated // cromo/dorado ottica // cromo/ouro óptica // chroom/verguld-look // Krom/guld optic // cromado/ouro ótica // chrom/złoty szlachetna // chrom/zlato ocel // chróm/zlato ocel // 镀铬/黑色 // хром/плянцевое золото // kromi/kultaoptikka // krom/guld-optik // chrominè (aukso optika) // optika krom/zlato // krom/altin-optik // crom/auriu optic // Επιχρωμιωμένο/οπτική χρυσού // أروم / لون ذهبي // krom/pozlačena // kroom/kuld optik // hroma/zelta // dezen hrom/zlatna // krom/gull-optikk // хром/оптика за zlato // krom/i arte-optike

820 = brushed nickel // nikiel szorowany // 镍拉丝 // harjattu nikkeli // borstad nickel // nichel mat // νικελ ματ // نيكل مفرتش // børstet nikkel // надраскан никел // nikel i furçuar

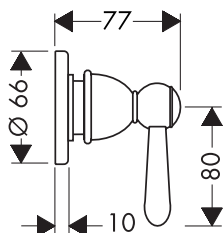
830 = polished nickel // nikiel polerowany // 镍抛光 // kiillotettu nikkeli // polerad nickel // nichel lucios // νικελ γυαλιστερό // نيكل مصقول // polert nikkel // полиран никел // nikel i lëmuar



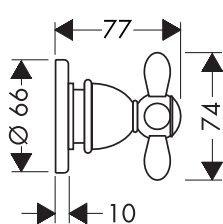
Urquiola
11960000



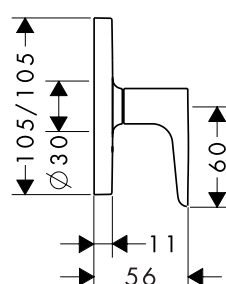
Carlton
17960XXX



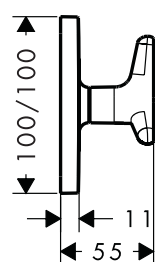
Carlton
17965XXX



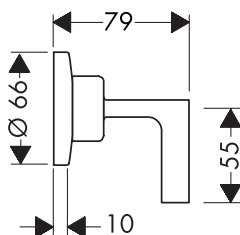
Citterio M
34960000



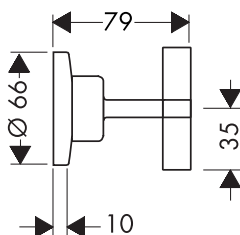
Citterio M
34960000



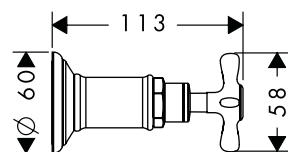
Citterio
39960000



Citterio
39965000



Montreux
16871XXX



	PA-IX	DVGW	SVGW	ACS	WRAS	MCA	KIWA	NF
119600000			X	X				
16871XXX			X	X				
17960XXX			X	X				
17965XXX			X	X				
34960000			X	X				
34980000								
39960000			X	X				
39965000			X	X				

hansgrohe